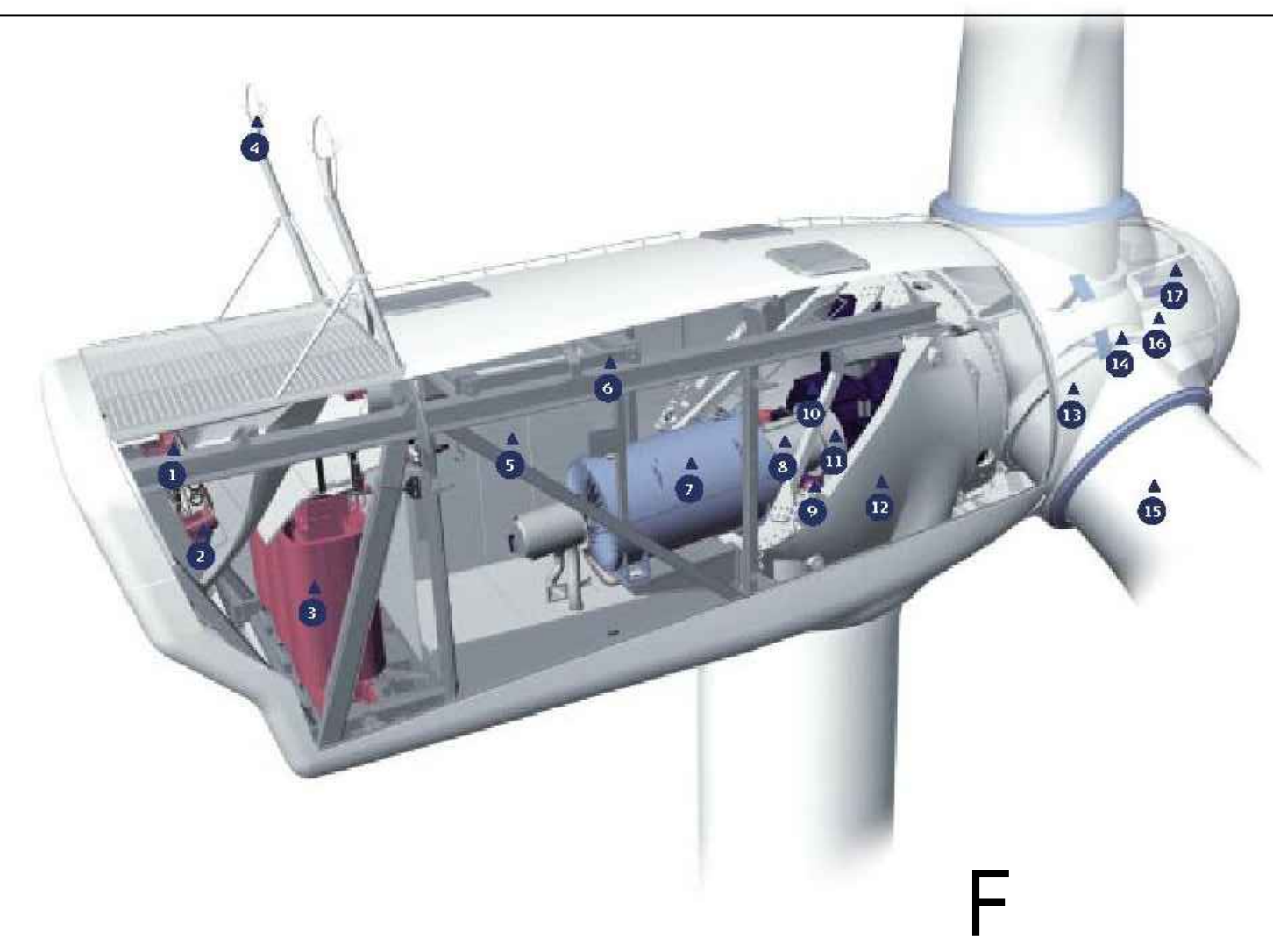
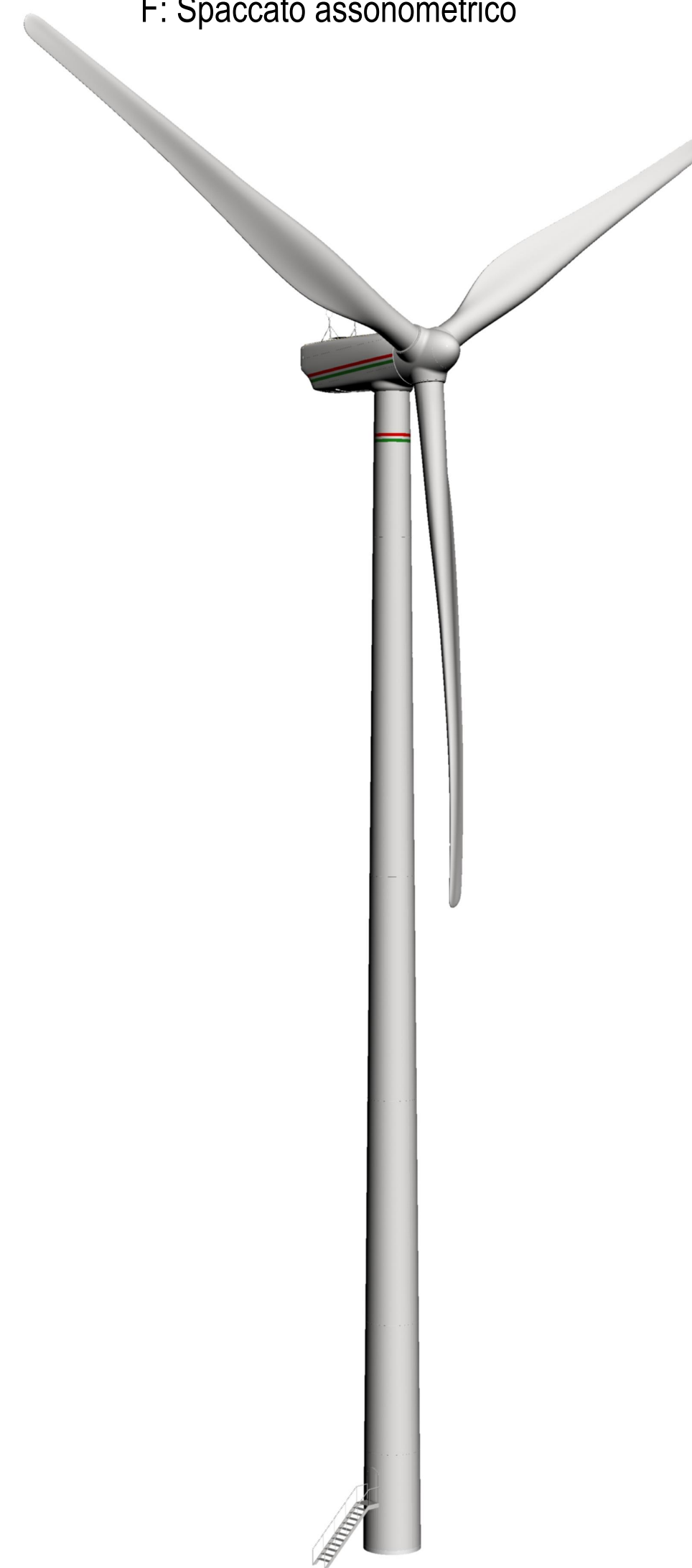
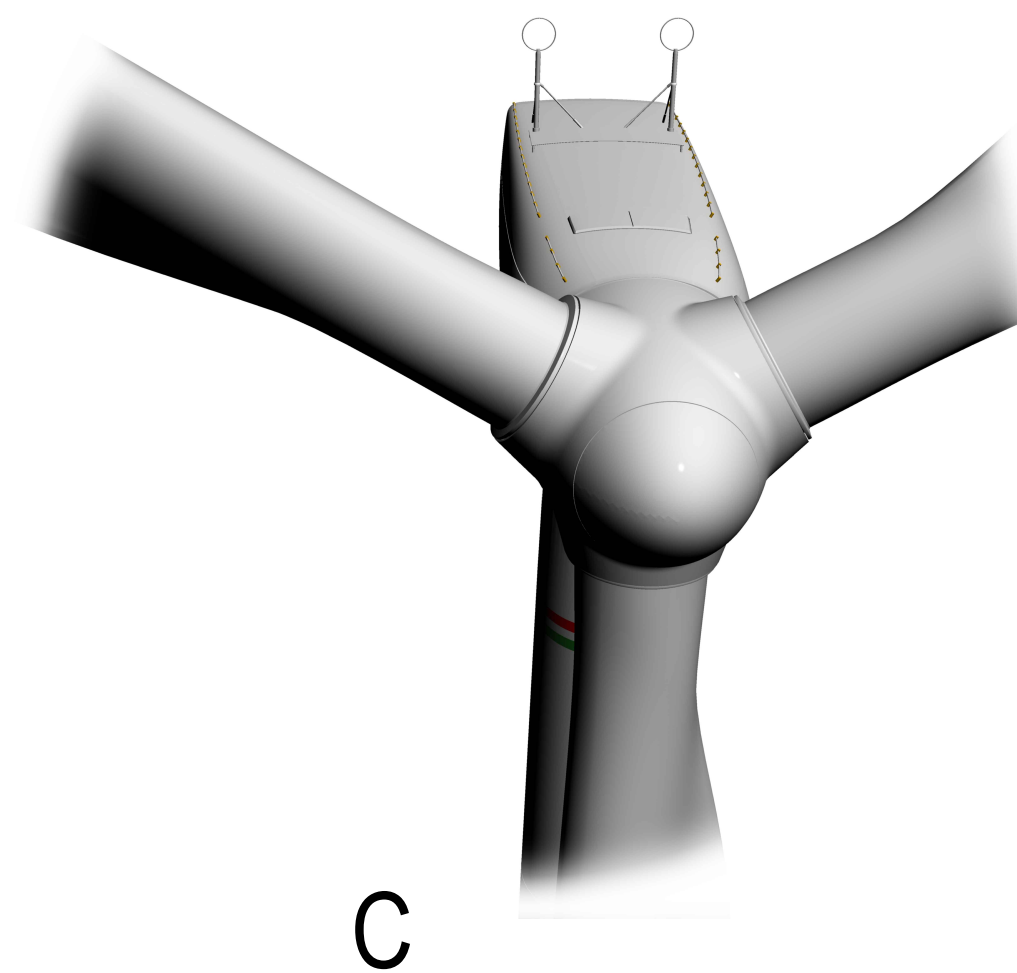
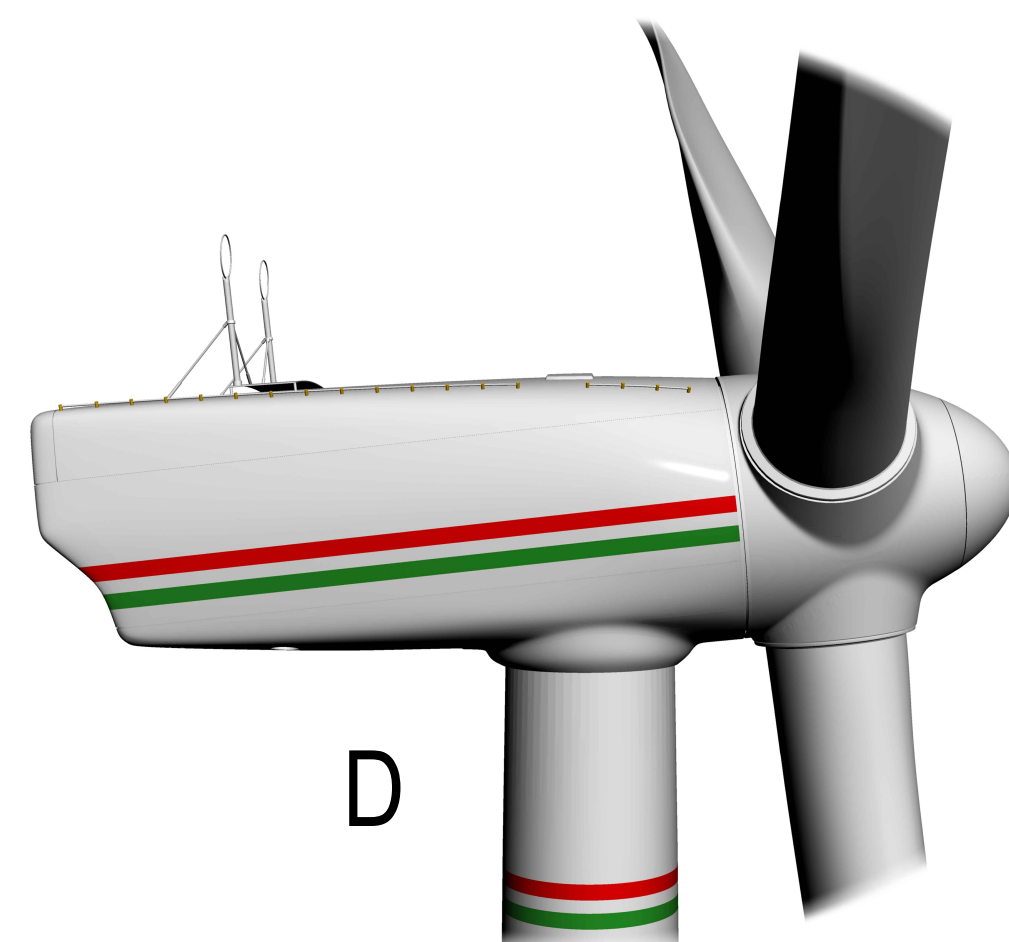
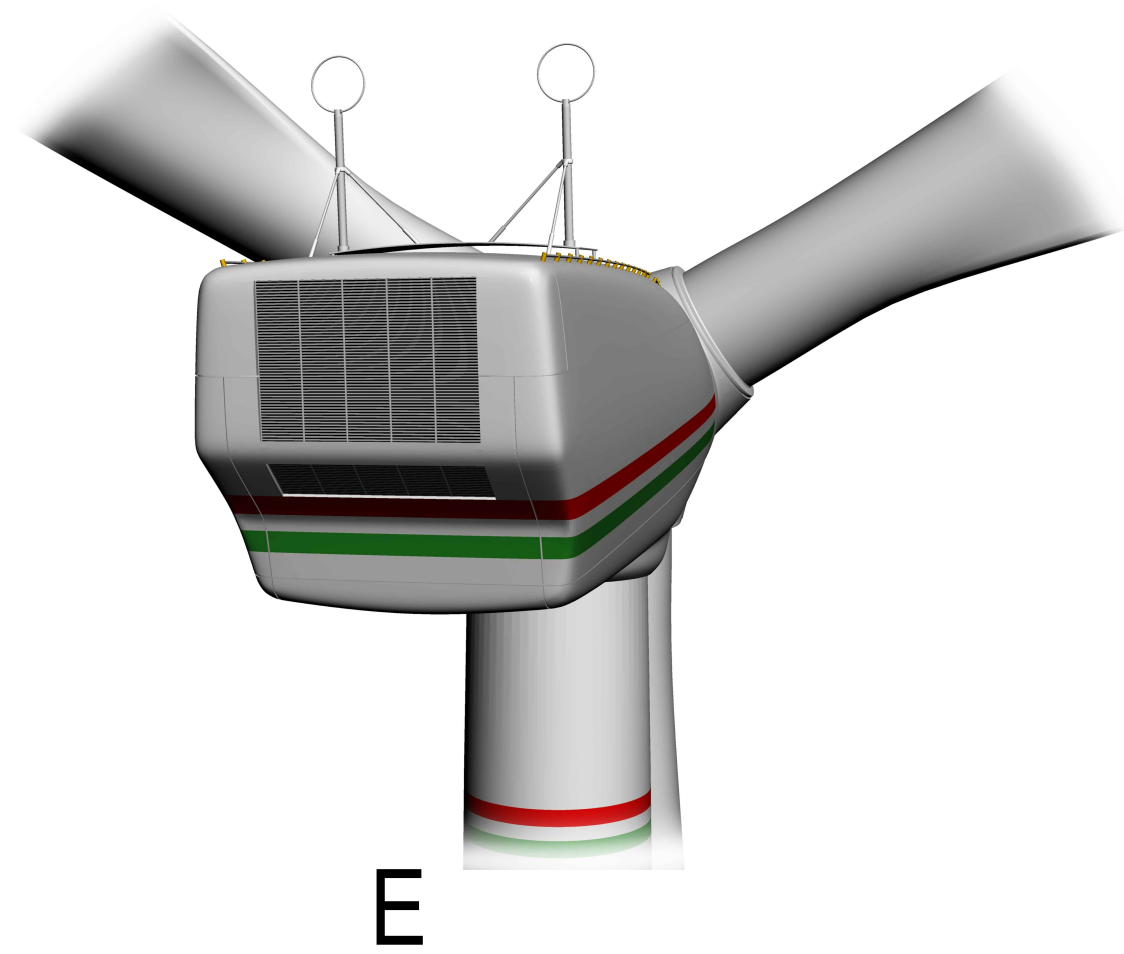
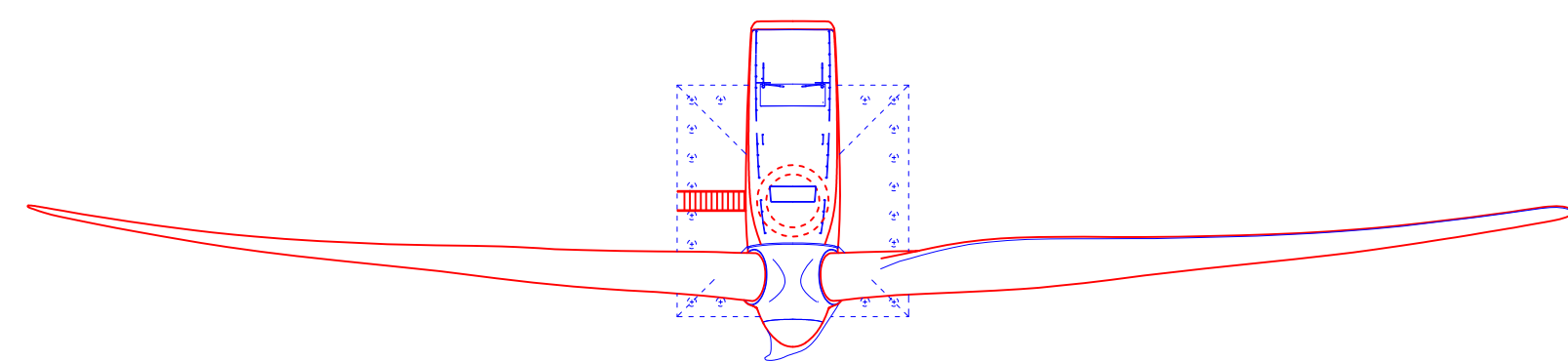


- A: Aerogeneratore, foto dal vero
- B: Aerogeneratore, modellazione 3D
- C: Rendering dettaglio attacco rotore
- D: Rendering dettaglio profilo laterale navicella
- E: Rendering dettaglio profilo posteriore navicella
- F: Spaccato assometrico



LEGENDA:

- | | |
|--|-------------------------------------|
| 1 Radiatore olio | 10 Ingranaggio |
| 2 Sistema di raffreddamento del generatore | 11 Sistema di bloccaggio rotore |
| 3 Trasformatore | 12 Telaio navicella |
| 4 Anemometri ad ultrasuoni | 13 Cuscinetto pala |
| 5 Quadro di controllo | 14 Mozzo pala |
| 6 Argano di servizio | 15 Pala |
| 7 Generatore con sistema di controllo della velocità | 16 Cilindro di attuazione del passo |
| 8 Moltiplicatore di giri | 17 Unità di controllo delle pale |
| 9 Motoriduttore di imbardata | |





Edison Rinnovabili Spa

PROGETTO DEFINITIVO PER LA REALIZZAZIONE DI UN IMPIANTO EOLICO DELLA POTENZA COMPLESSIVA DI 85,8 MW E RELATIVE OPERE DI CONNESSIONE ALLA R.T.N. DA REALIZZARE NEL COMUNE DI CERIGNOLA, NELLE LOCALITA' LA MOSCHELLA E BELLAVEDUTA

PARTICOLARI COSTRUTTIVI: Tipico aerogeneratore	COD. ELABORATO CRE-CIV-TAV-013c_01
---	---------------------------------------

<p style="text-align: center;">PROPONENTE</p>  <p>Edison Rinnovabili Spa Sede legale: Milano (MI), Foro Buonaparte, 31 - 20121 P.IVA 12921540154 PEC: rinnovabili@pec.edison.it</p>	<p style="text-align: center;">PROGETTISTI</p>  <p>PHEEDRA S.r.l. Via Lago di Nemi, 90 74121 - Taranto Tel. 099.7722302 - Fax 099.9870285 e-mail: info@pheedra.it - web: www.pheedra.it</p> <p>Direttore Tecnico: Dott. Ing. Angelo Micolucci</p> <table border="1" style="width: 100%;"> <tr> <td style="text-align: center;">ORDINE INGEGNERI PROVINCIA TARANTO</td> <td style="text-align: center;">Sezione A</td> </tr> <tr> <td style="text-align: center;">Dott. Ing. MICOLUCCI Angelo</td> <td style="text-align: center;">Settore: Civile Ambientale Industriale Informazione</td> </tr> <tr> <td style="text-align: center;">n° 1851</td> <td style="text-align: center;">[Signature]</td> </tr> </table>	ORDINE INGEGNERI PROVINCIA TARANTO	Sezione A	Dott. Ing. MICOLUCCI Angelo	Settore: Civile Ambientale Industriale Informazione	n° 1851	[Signature]
ORDINE INGEGNERI PROVINCIA TARANTO	Sezione A						
Dott. Ing. MICOLUCCI Angelo	Settore: Civile Ambientale Industriale Informazione						
n° 1851	[Signature]						

Consulenti esterni
Dott. Agr. Luigi Lupo

<p style="text-align: center;">COORDINATORE DEL PROGETTO</p>  <p>PHEEDRA S.r.l. Via Lago di Nemi, 90 74121 - Taranto Tel. 099.7722302 - Fax 099.9870285 e-mail: info@pheedra.it - web: www.pheedra.it</p>	<p>Dott. Ing. Marcello Lanza</p> <p>Dott. Archeol. Fabio Fabrizio</p> <p>Dott. Geol. Antonio Fusco</p>
--	--

1	DIC 2023	MS	AM	VS	Progetto Definitivo
EM / REV	DATA	REDATTO	VERIFICATO	APPROVATO	DESCRIZIONE