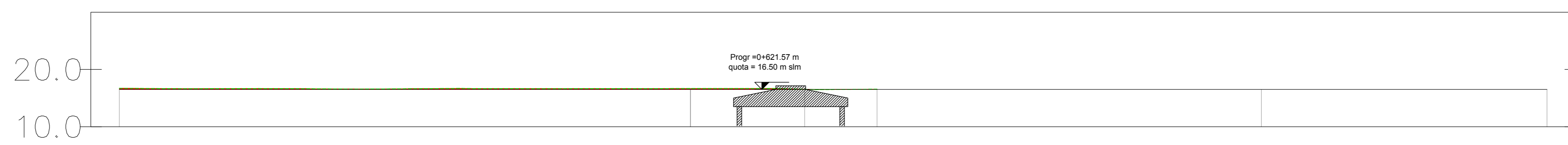


Profilo: Vista Profilo BR 7 - 3 di 3
 Q.Rif. : 10.00

LIVELLETTE

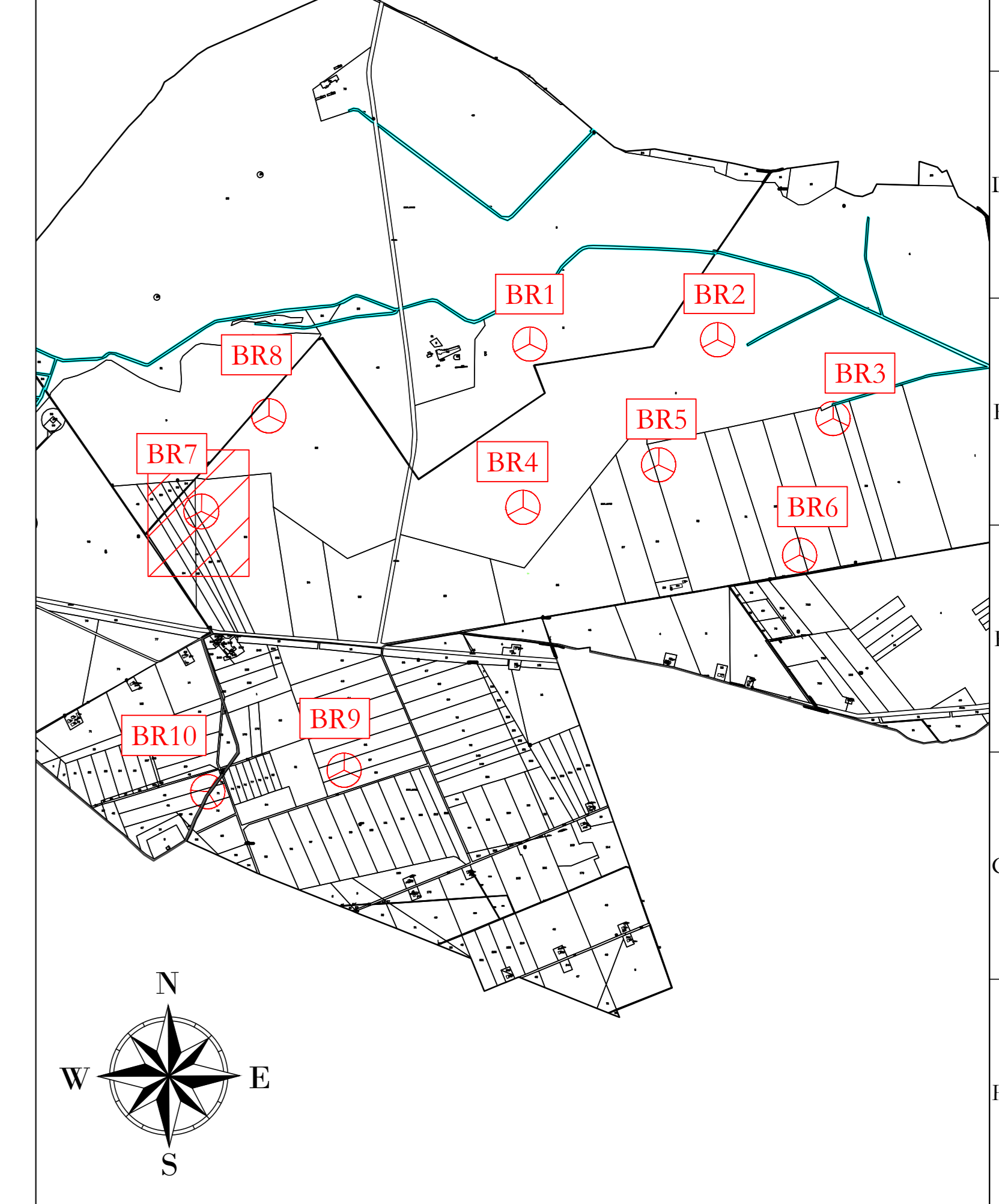


NUMERO SEZIONE
DISTANZE PROGRESSIVE
QUOTE TERRENO
QUOTE PROGETTO
DIFFERENZA QUOTE
ETTOMETRICHE
ANDAMENTO PLANIMETRICO

	25	26	27
Distanze progressive	0+420.00	0+420.00	0+422.68
Quote terreno	16.88	16.57	16.55
Quote progetto	16.50	16.50	16.50
Differenza quote	-0.38	-0.07	-0.05
Ettometriche	04	05	06
Andamento planimetrico	L=165.25m		

LEGENDA

- Aerogeneratore
- Strade e piazzole impianto
- Stem
- Ripetto
- Strada esistente in buono stato
- Asse strada di nuova realizzazione
- Asse strada esistente da adagire
- Asse strada temporanea
- Curve di livello ogni 0.5 m



AREN Green S.r.l.
 Società soggetta alla direzione e coordinamento di AREN-Electric Power S.p.A.
 Sede legale e amministrativa: Via dell'Argento n. 308 | 47522 Cesena (FC) | P.I. +39 0547 415245
 Iscritta nel Registro delle Imprese della Romagna - Foddi-Cesena e Rimini | REA 320908 | C.F./P.Iva 04032170401

COMUNE DI MANFREDONIA (FG)
 LOCALITA' "BORGO FONTE ROSA"

PROGETTO PER LA REALIZZAZIONE DI
 IMPIANTO EOLICO
 "BORGO FONTE ROSA 2"

REDAZIONE PROGETTISTA Aren Electric Power Spa Società per Azioni con Unico-Socio Via dell'Argento, 308 - 47522 Cesena (FC) P.I. +39 0547 415245 - Fax +39 0547 415274 P.Iva 04032170401 Registro delle Imprese di Foddi-Cesena R.E.A. 317048		IMBELLIMENTI PROGETTISTA Ing. Sarmak Elvi Ordine degli Ingegneri di Foddi-Cesena Matr. 2805
---	--	---

PROFILO
 Profilo longitudinale - BR7 (3/3)

CODICE PROGETTO BFRDCS.07T10.12 0.3 0.0	PERIODO A0	SCALA 1:100	FASE PROGETTO DEFINITIVO
---	---------------	----------------	-----------------------------

NO.	DESCRIZIONE	DATA	REDATTO	VERIFICATO	APPROVATO
01	Prima emissione	10/02/2023	E. Tordini	D. Zampa	S. De
02					
03					
04					

FILE: BR7_Def_Profilo e sezioni_2.dwg
 LA DIFFUSIONE E RIPRODUZIONE, ANCHE PARZIALE, DI QUESTA TAVOLA E' VIETATA A TERMINI DI LEGGE.