

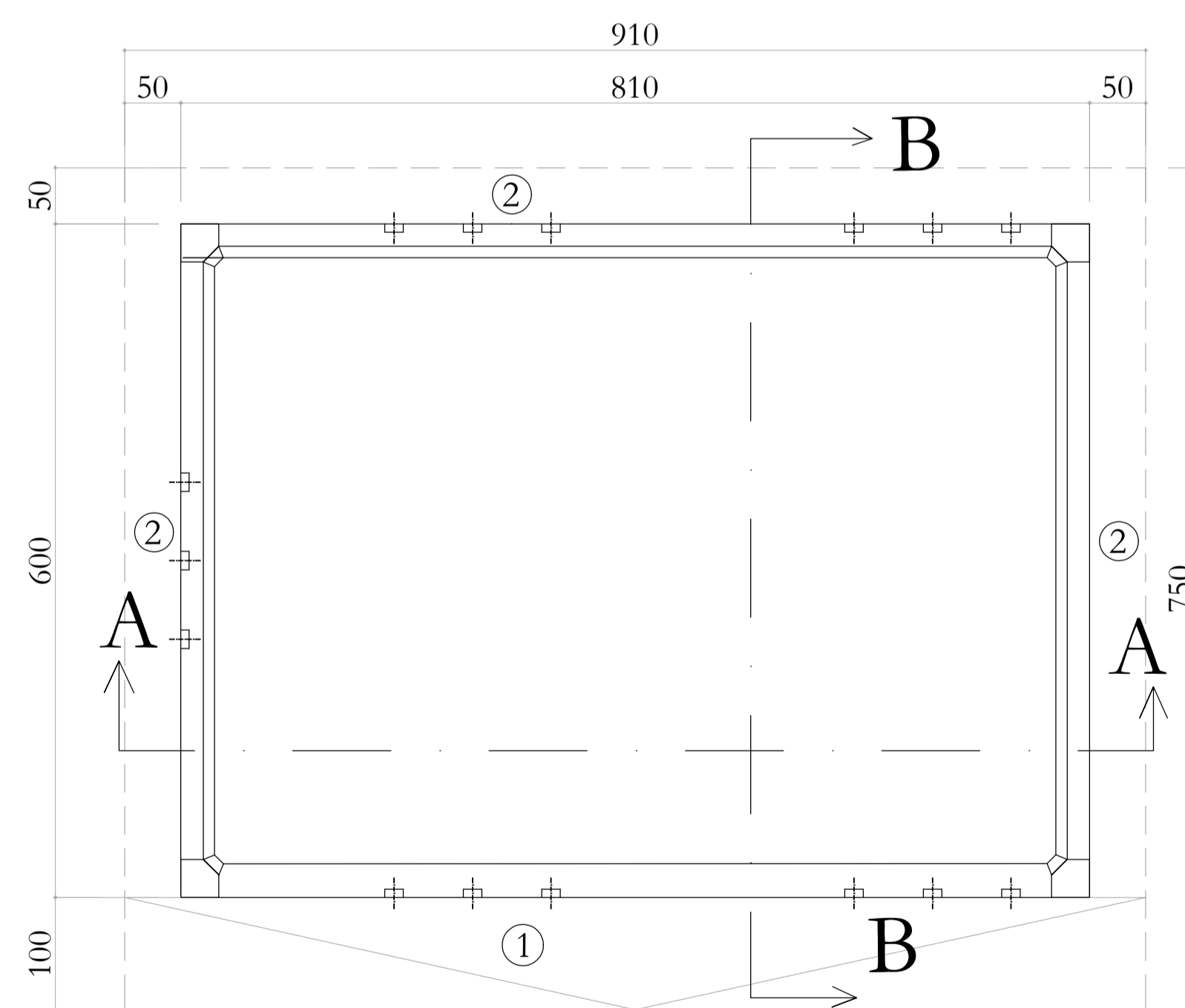
Nota: Dove non espressamente specificato, le misure sono in centimetri.

**PRESCRIZIONI:**

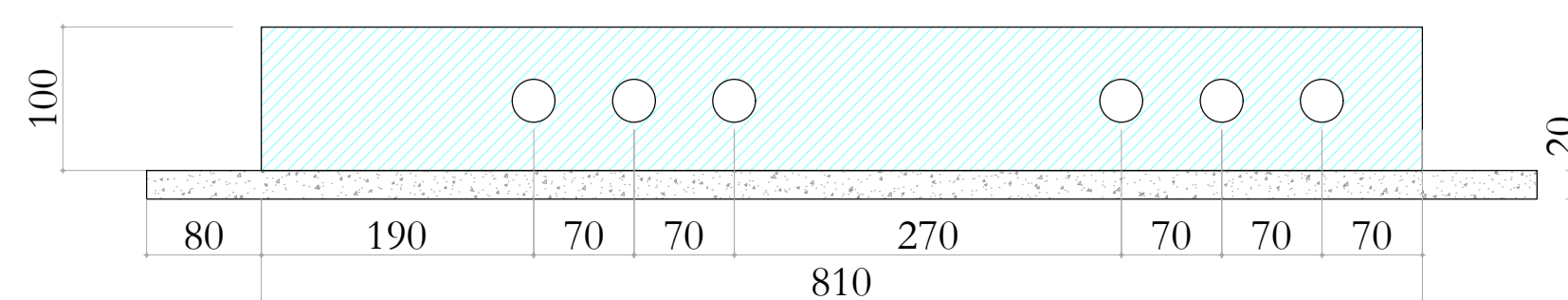
**Calcestruzzo:** C25/30 - Classe di esposizione XC2 - Consistenza S4  
 Rapporto acqua cemento A/C max = 0,60 - Dosaggio: min. 300kg/mc  
 Diametro max inerti: 32mm  
 Copriferro minimo = 5cm (salvo differenti indicazioni)

**Acciaio in barre:** B450C - fyk = 4500 kg/cmq  
 Sovrapposizione minima armatura: 40d (salvo diverse indicazioni -vedi dettagli)  
 Angolo piegatura staffe: 135°  
 Lunghezza ganzi staffe: 10d  
 Saldature ammesse solo su autorizzazione della D.L.

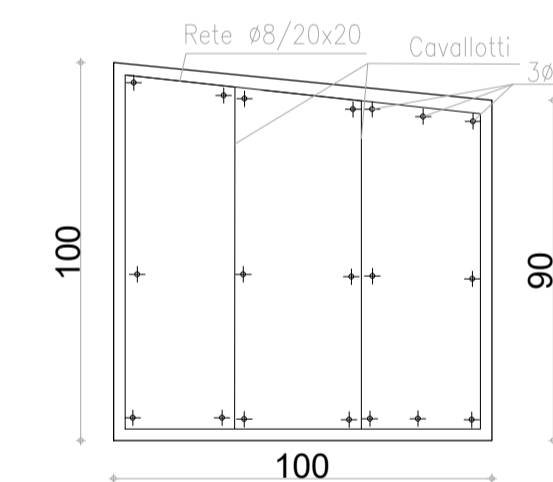
Prima dell'esecuzione del getto, l'impresa è tenuta a controllare tutte le quote, confrontandole con quelle del progetto architettonico.  
 L'impresa è tenuta a fornire ai cantieri i provini di c.i.s. e gli spessori di acciaio per l'ottenimento dei certificati richiesti dal D.M. 17/01/2008.  
 L'impresa è tenuta a fornire i certificati delle prove sui materiali impegnati in particolare quelli richiesti dal D.M. 17/01/2008.



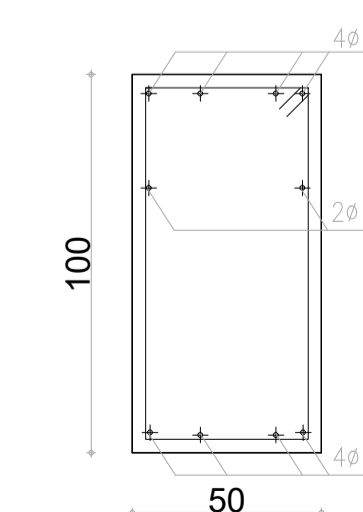
PROSPETTO VASCA DI FONDAZIONE



Armatura Rampa tipo 1



Armatura Cordolo tipo 2



**AREN Green S.r.l.**  
 Società soggetta alla direzione e coordinamento di AREN Electric Power S.p.A.  
 Sede legale e amministrativa: Via dell'Arrigoni n. 308 | 47522 Cesena (FC) | Ph. +39 0547 415245  
 Iscritta nel Registro delle Imprese della Romagna - Forlì-Cesena e Rimini | REA 326988 | C.F./P.Iva 04032170401

COMUNE DI MANFREDONIA (FG)  
 LOCALITA' "BORGO FONTE ROSA"

PROGETTO PER LA REALIZZAZIONE DI  
 IMPIANTO EOLICO  
 "BORGO FONTE ROSA 2"

REDAZIONE/PROGETTISTA: <b>Aren Electric Power Spa</b> Società per Azioni con Unico Socio Via dell'Arrigoni 308 - 47522 Cesena (FC) Ph. +39 0547 415245 - Fax +39 0547 415274 P.Iva 03803880404 Registro delle Imprese di Forlì-Cesena R.E.A. 317048		TIMBRE E FIRMA PROGETTISTA:  Ing. Samuele Ulivi Online degli Ingegneri di Forlì-Cesena Matr. 2866
---	---	---

TITOLO ELABORATO:  
 Locale Media Tensione - Fondazioni

CODICE ELABORATO: BERDC S,SETI 0,0 2 0,0 0,0	FORMATO: A1	SCALA: 1:50	FASE: PROGETTO DEFINITIVO
---	----------------	----------------	------------------------------

REV.	DESCRIZIONE	DATA	REDATTO	VERIFICATO	APPROVATO
00	Prima emissione	11/12/2023	A.Lazar	S.Righini	S.Ulivi
01					
02					
03					
04					

FILE: BERDC\_SSETI00\_00\_Locale Media Tensione - Fondazioni.dwg  
 LA DIFFUSIONE E RIPRODUZIONE, ANCHE PARZIALE, DI QUESTA TAVOLA E' VIETATA A TERMINI DI LEGGE