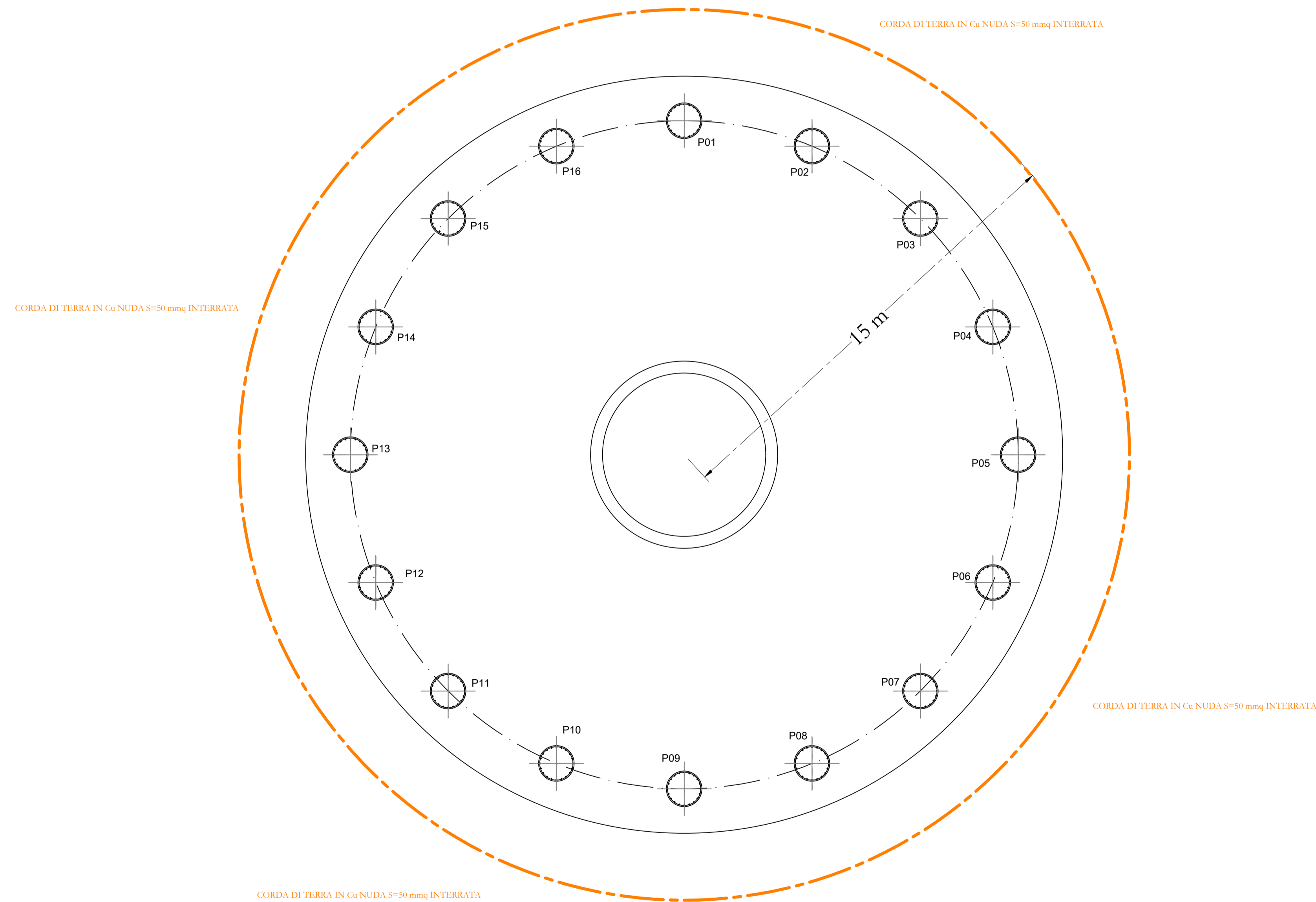


Layout impianto di terra "Aerogeneratore" - Scala 1:100



AREN Green S.r.l.
 Società soggetta alla direzione e coordinamento di AREN Electric Power S.p.A.
 Sede legale e amministrativa: Via dell'Arrigioni n. 308 | 47522 Cesena (FC) | Ph. +39 0547 415245
 Iscritta nel Registro delle Imprese della Romagna - Forlì-Cesena e Rimini | R.E.A. 326988 | C.F./P.Iva 04032170401

COMUNE DI MANFREDONIA (FG)
 LOCALITA' "BORGO FONTE ROSA"

PROGETTO PER LA REALIZZAZIONE DI
IMPIANTO EOLICO
"BORGO FONTE ROSA 2"

REDAZIONE/PROGETTISTA: Aren Electric Power Spa Società per Azioni con Unico Socio Via dell'Arrigioni 308 - 47522 Cesena (FC) Ph. +39 0547 415245 - Fax +39 0547 415274 P.Iva 03803880404 Registro delle Imprese di Forlì-Cesena R.E.A. 317048		TIMBRE E FIRMA PROGETTISTA: Ing. Samuele Ubri Online degli Ingegneri di Forlì-Cesena Matr. 2866
--	---	--

TITOLO ELABORATO:
 Aerogeneratore - Rete di terra

CODICE ELABORATO: BERDE_W00T1200_00	FORMATO: A1	SCALA: 1:100	FASE: PROGETTO DEFINITIVO
--	----------------	-----------------	------------------------------

REV.	DESCRIZIONE	DATA	REDATTO	VERIFICATO	APPROVATO
00	Prima emissione	11/12/2023	A.Lazar	S.Righini	S.Ubri
01					
02					
03					
04					

FILE: BERDE_W00T1200_00_Aerogeneratore - Rete di terra.dwg
 LA DIFFUSIONE E RIPRODUZIONE, ANCHE PARZIALE, DI QUESTA TAVOLA E' VIETATA A TERMINI DI LEGGE