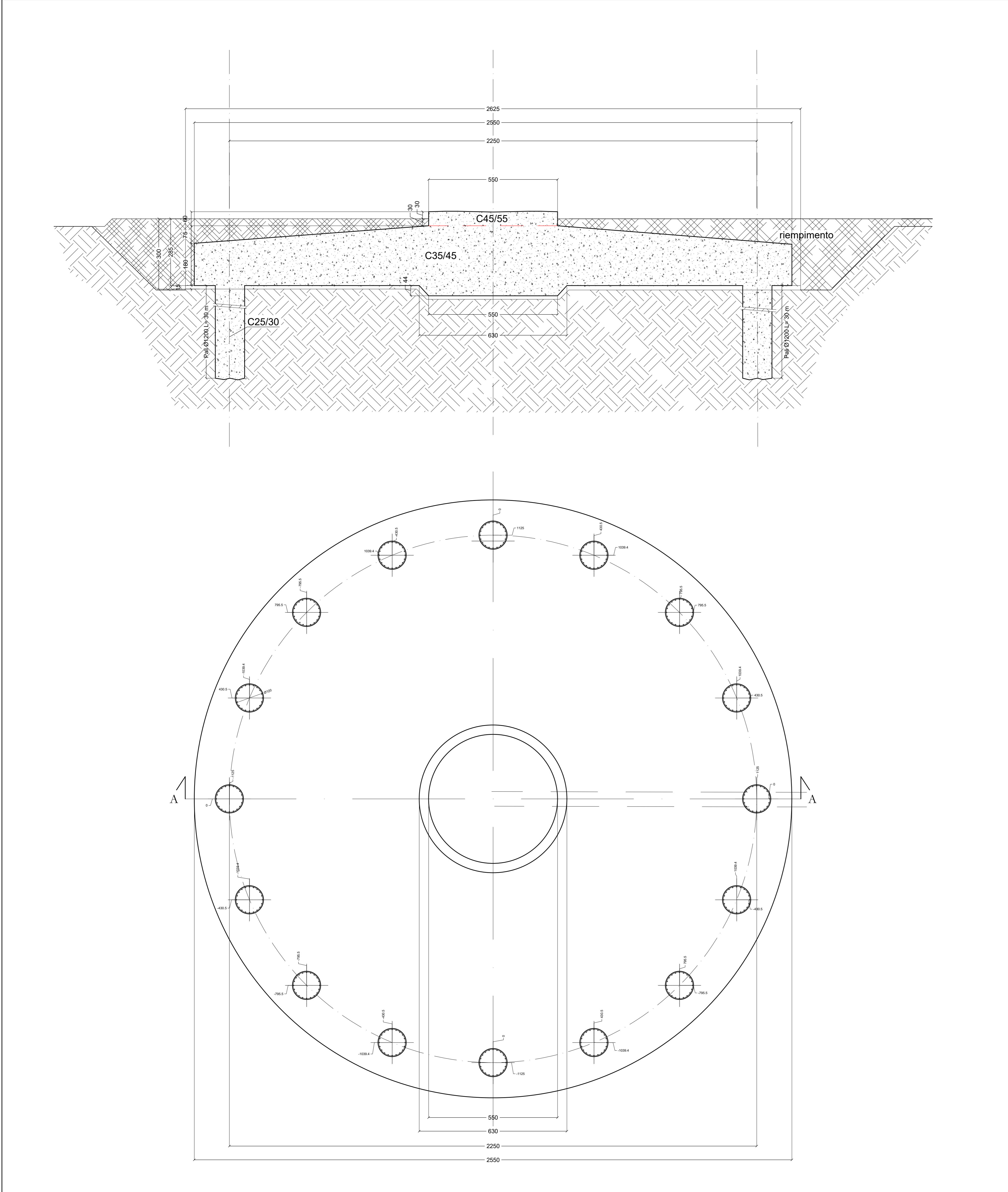
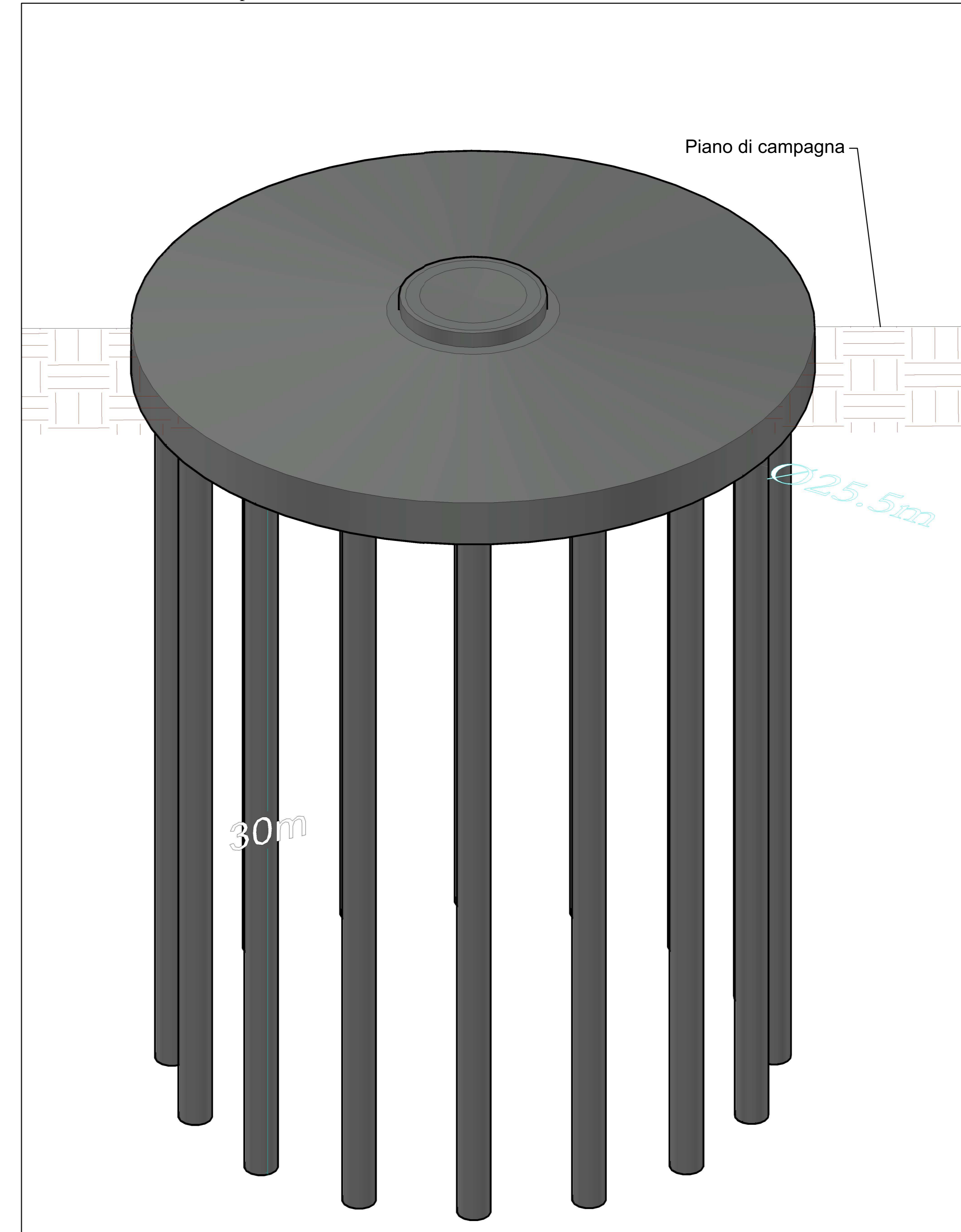


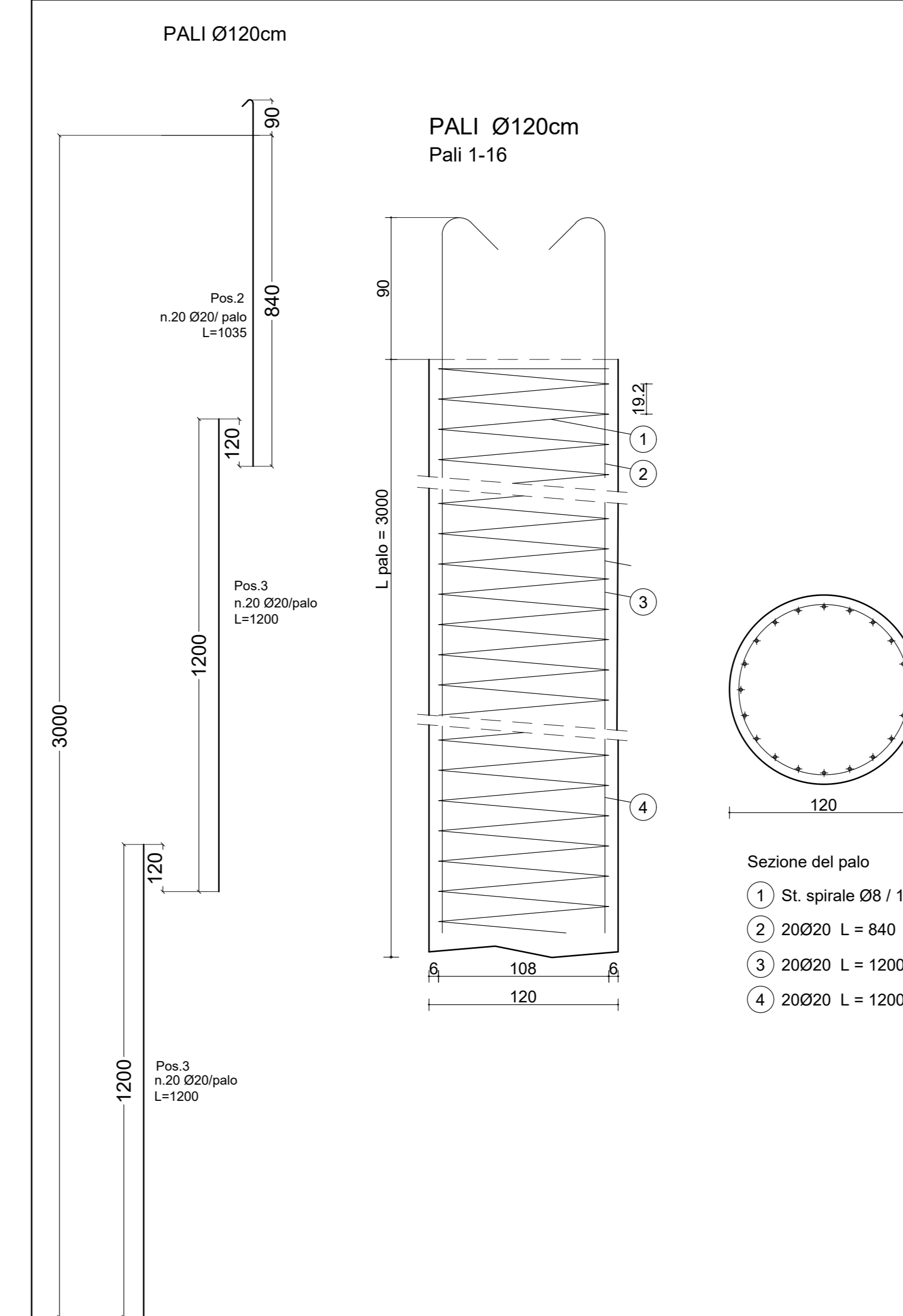
Pianta tracciamento fondazioni e sezione - Scala 1:800



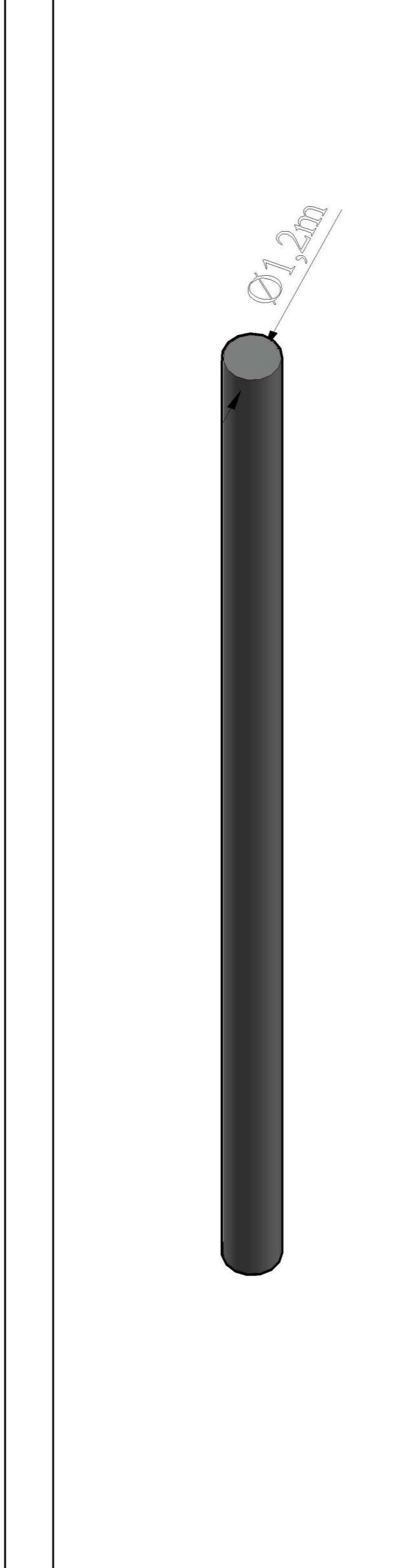
Vista 3D - Vista con pali - Scala 1:1000



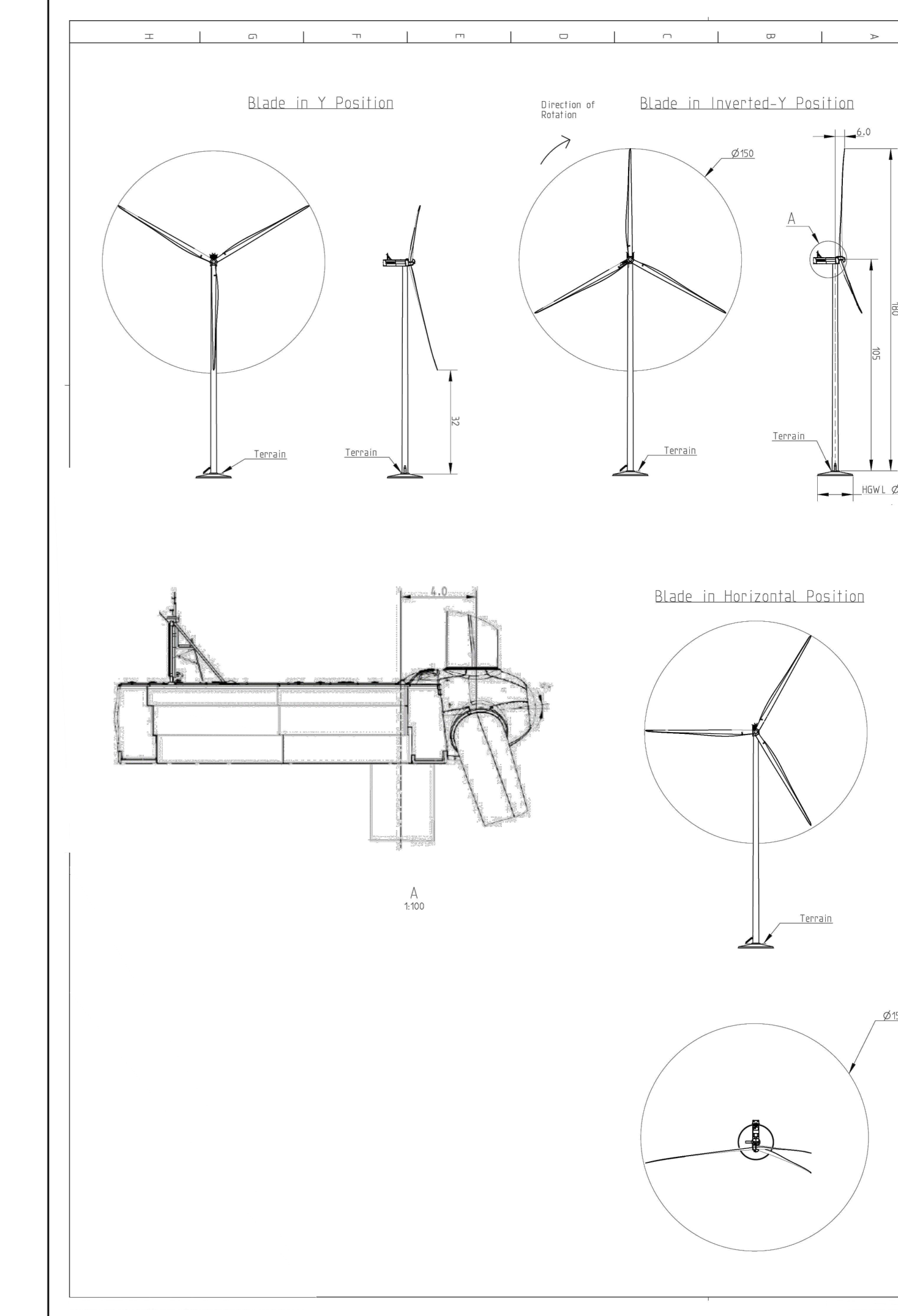
Palo di fondazione - Specifiche - Scala 1:1000



Vista 3D - Palo di fondazione  
Scala 1:1000



Disegni tecnici aerogeneratore



Nota: Dove non espressamente specificato, le misure sono in centimetri.

**PRESCRIZIONI:**

Calcestruzzo per magrone : C12/15, classe di esposizione XC0

Calcestruzzo per PALI: C25/30 - Classe di esposizione XC2 - Consistenza S4  
Rapporto acqua cemento A/C max = 0,60 - Dosaggio: min. 300kg/mc  
Diametro max inerti: 32mm  
Copertura minimo = 5cm (salvo differenti indicazioni)

Calcestruzzo per PLINTO: C35/45 - Classe di esposizione XC4 - Consistenza S4  
Rapporto acqua cemento A/C max = 0,50 - Dosaggio: min. 340kg/mc  
Diametro max inerti: 35mm  
Copertura minimo = 5cm (salvo differenti indicazioni)

Acciaio in barre: B450C -fyk = 4500 kg/cmq  
Sovrapposizione minima armatura: 40d (salvo diverse indicazioni -vedi dettagli)  
Angolo piegatura staffe: 135°  
Lunghezza ganci staffe: 10d  
Saldature ammesse solo su autorizzazione della D.L.

Prima dell'esecuzione del getto, l'impresa è tenuta a controllare tutte le quote, confrontandole con quelle del progetto architettonico.  
L'impresa è tenuta a fornire al committente i prove di c.a.e. e gli sezioni di acciaio per fototecnico dei certificati richiesti dal D.M. 17/01/2018  
L'impresa è tenuta a fornire i certificati delle prove sui materiali impiegati (in particolare quelli richiesti dal D.M. 17/01/2018).

**AREN Green S.r.l.**  
Società oggetto della direzione e coordinamento di NEM Electric Power S.p.A.  
Sede legale e amministrativa: Via dell'Angelo n. 308 | 47522 Cesena (FC) | Ph. +39 0547 415245  
Iscritta nel Registro delle Imprese della Romagna - Forlì-Cesena e Rimini | REA 329088 | C.F./P.Iva 04032170401

**COMUNE DI MANFREDONIA (FG)  
LOCALITÀ "BORGO FONTE ROSA"**

**PROGETTO PER LA REALIZZAZIONE DI  
IMPIANTO EOLICO  
"BORGO FONTE ROSA 2"**

**REDAZIONE PROGETTO**

AREN Electric Power Spa Società per Azioni con Unico Socio Via dell'Angelo n.308 - 47522 Cesena (FC) Ph. +39 0547 415245 - Fax +39 0547 415274 P.Iva 0360866040 Registro delle Imprese di Forlì-Cesena REA.317048		<b>TITOLO LAVORAZIONE</b> Ing. Semedo L. Ivo Ordine degli Ingegneri di Forlì-Cesena Mat. 2066
--	--	--

**STADI DELL'OPERA:**

ELABORAZIONE:	PROGETTO:	SCALA:	FINE:
BERDES   E.o.o   [0]   [0]   [0]   [0]	A0	Varie	PROGETTO DEFINITIVO

REV.	DESCRIZIONE	DATA	REDATTO	VERIFICATO	APPROVATO
01	Primo emissione	28/12/2023	A.Lauro	M.Casaliotti	A.Lauro
02					
03					
04					