
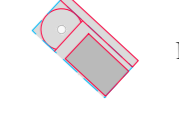
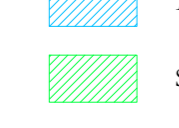
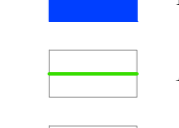



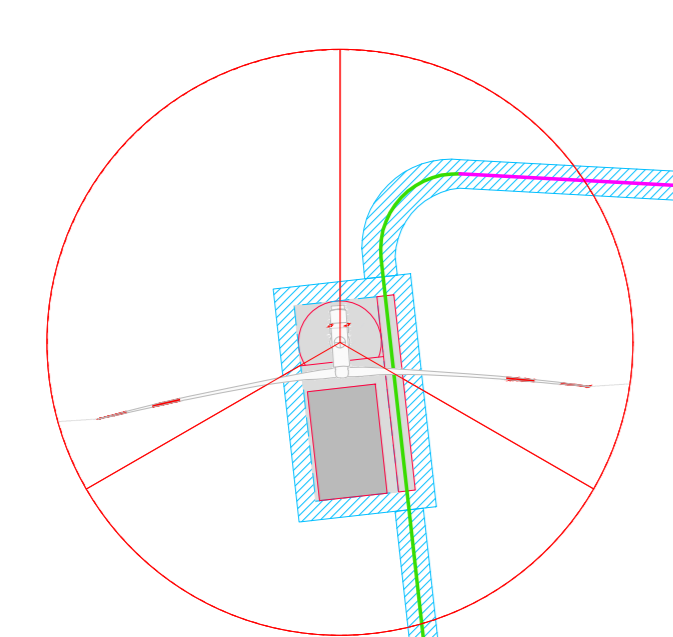
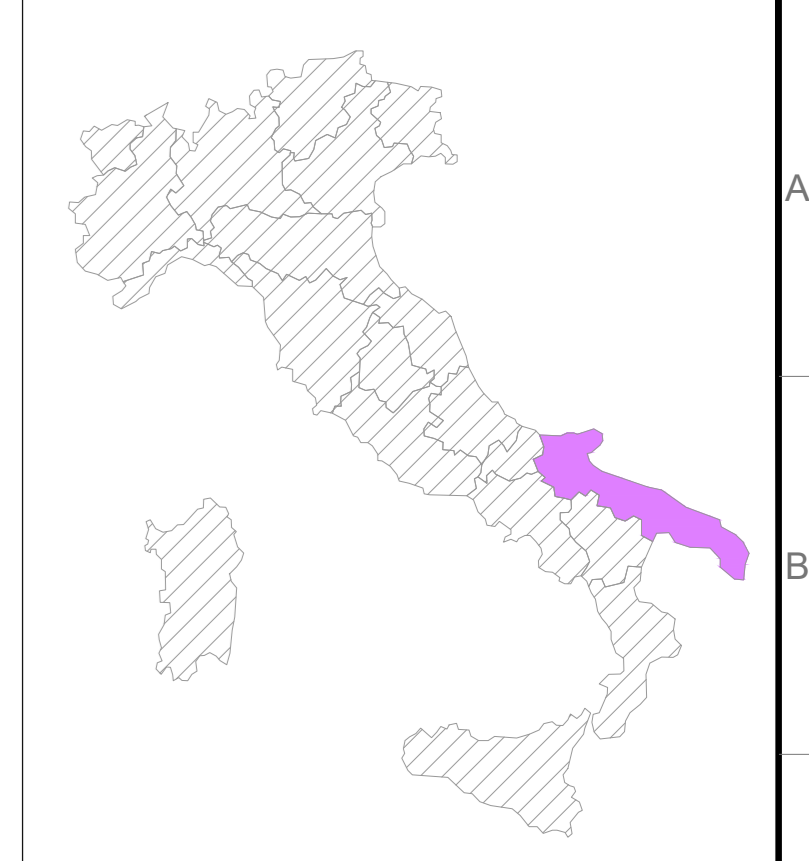
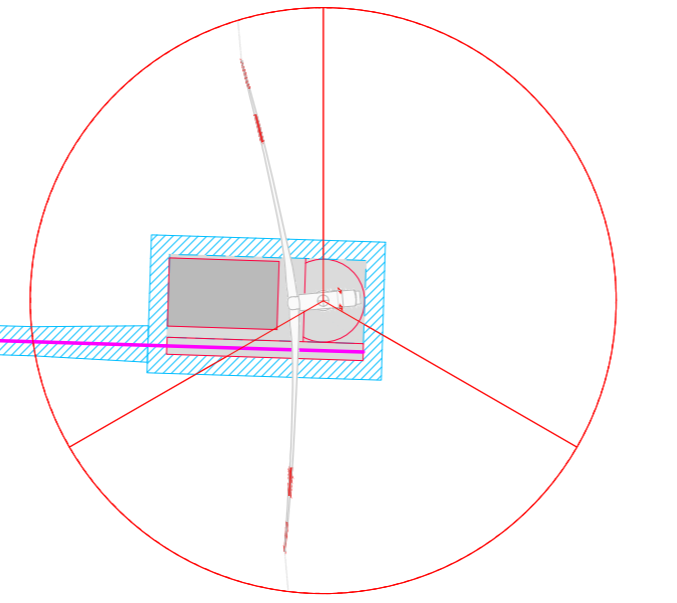


A

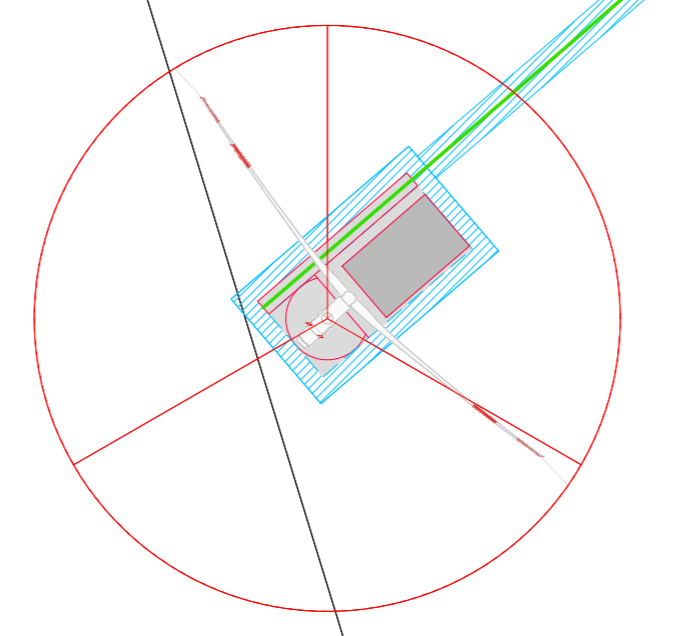
- LEGENDA
-  Aerogeneratore
 -  Piazzola Definitiva fase di Esercizio
 -  Area di occupazione permanente
 -  Servizi di elettrodoto
 -  Percorsi stradali esterni esistenti
 -  Asse strada di nuova realizzazione
 -  Asse strada esistente da adeguare



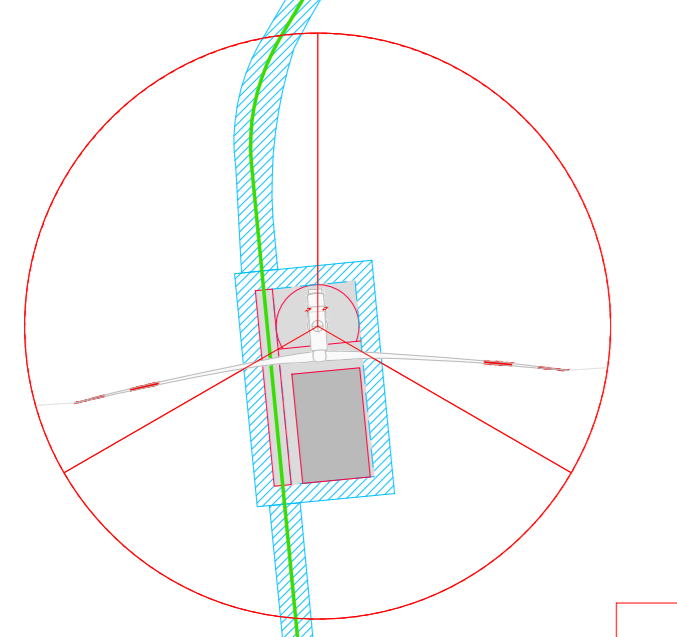
BR1
X: 567678
Y: 4589844
 (WGS 84 UTM 33N)



BR2
X: 568505
Y: 4589863
 (WGS 84 UTM 33N)



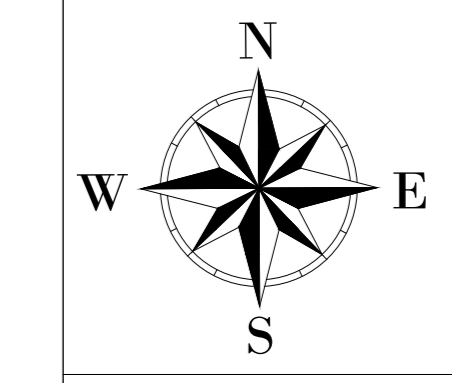
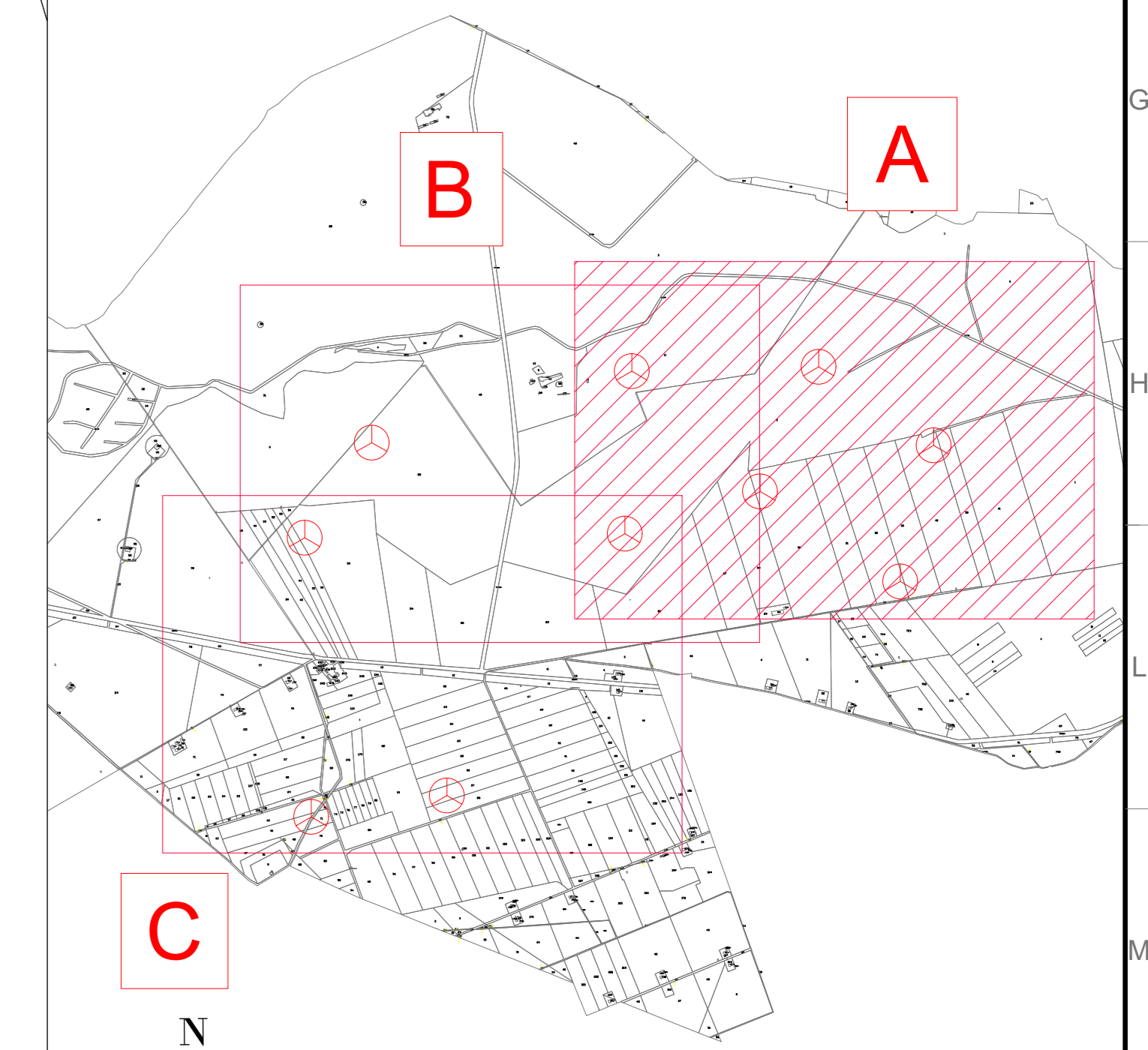
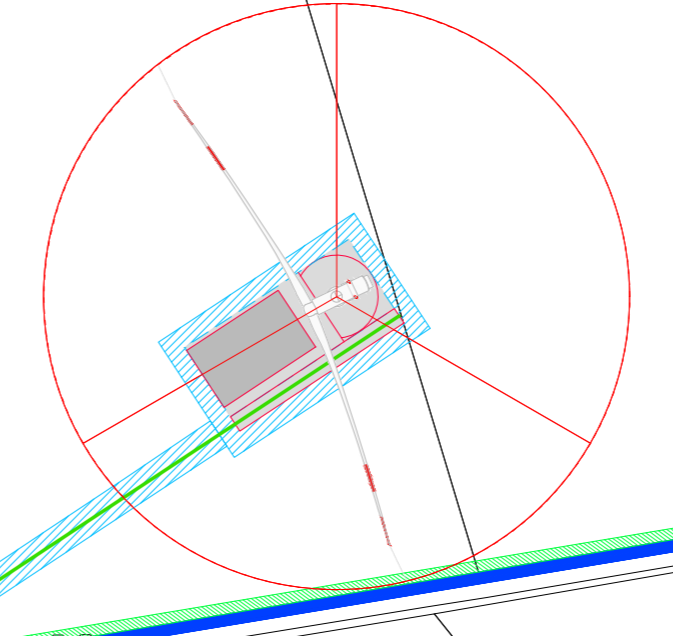
BR3
X: 569013
Y: 4589516
 (WGS 84 UTM 33N)



BR4
X: 567648
Y: 4589125
 (WGS 84 UTM 33N)

BR5
X: 568245
Y: 4589312
 (WGS 84 UTM 33N)

BR6
X: 568866
Y: 4588914
 (WGS 84 UTM 33N)



AREN Green S.r.l.
 Società soggetta alla direzione e coordinamento di AREN Electric Power S.p.A.
 Sede legale e amministrativa: Via dell'Argento n. 308 | 47522 Cesena (FC) | Tel. +39 0547 415245
 Iscritta nel Registro delle Imprese della Romagna - Foddi Cesena e Rimini | REA 320906 | C.F./P.Iva 04632170401

COMUNE DI MANFREDONIA (FG)
 LOCALITÀ "BORGO FONTE ROSA"

PROGETTO PER LA REALIZZAZIONE DI
IMPIANTO EOLICO
"BORGO FONTE ROSA 2"

REDAZIONE / PROGETTISTA
 Aren Electric Power SpA
 Società per Azioni con Unico Socio
 Via dell'Argento, 308 - 47522 Cesena (FC)
 Tel. +39 0547 415245 - Fax +39 0547 415274
 P.Iva 038080404
 Registro delle Imprese di Forlì Cesena R.E.A. 317048

TORRE E FIRMA PROGETTISTA
 Ing. Simone Ucci
 Ordine degli Ingegneri di Forlì Cesena
 Mar. 2016

TITOLO ESERCIZIO		INQUADRAMENTO GENERALE		SCALA		FASE	
Inquadramento generale aree di occupazione definitiva - Fase di Esercizio 1d/3		BFR.DT.GEN.IT0.3.7.0.4 0.0		A0 1:2000		PROGETTO ESECUTIVO	
DATA	REDAZIONE	VERIFICATO	APPROVATO	DATA	REDAZIONE	VERIFICATO	APPROVATO
08/02/2016	S. Zampieri	E. Tordini	S. Ucci	08/02/2016	S. Zampieri	E. Tordini	S. Ucci

LA DISTRIBUZIONE E RIPRODUZIONE, ANCHE PARZIALE, DI QUESTA TAVOLA È VIETATA A TERMINI DI LEGGE