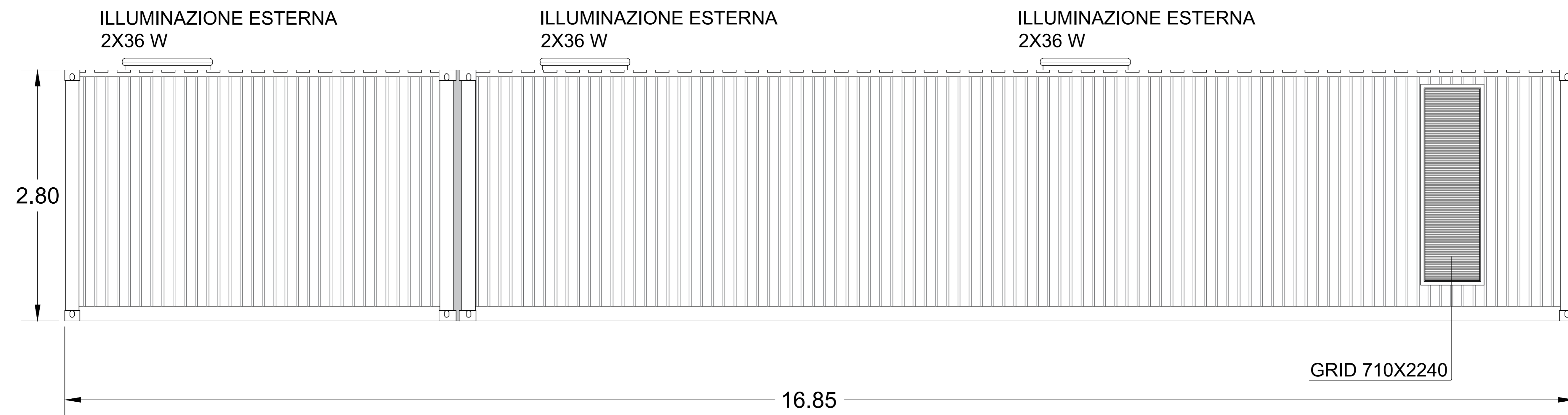


CABINA GENERALE AT

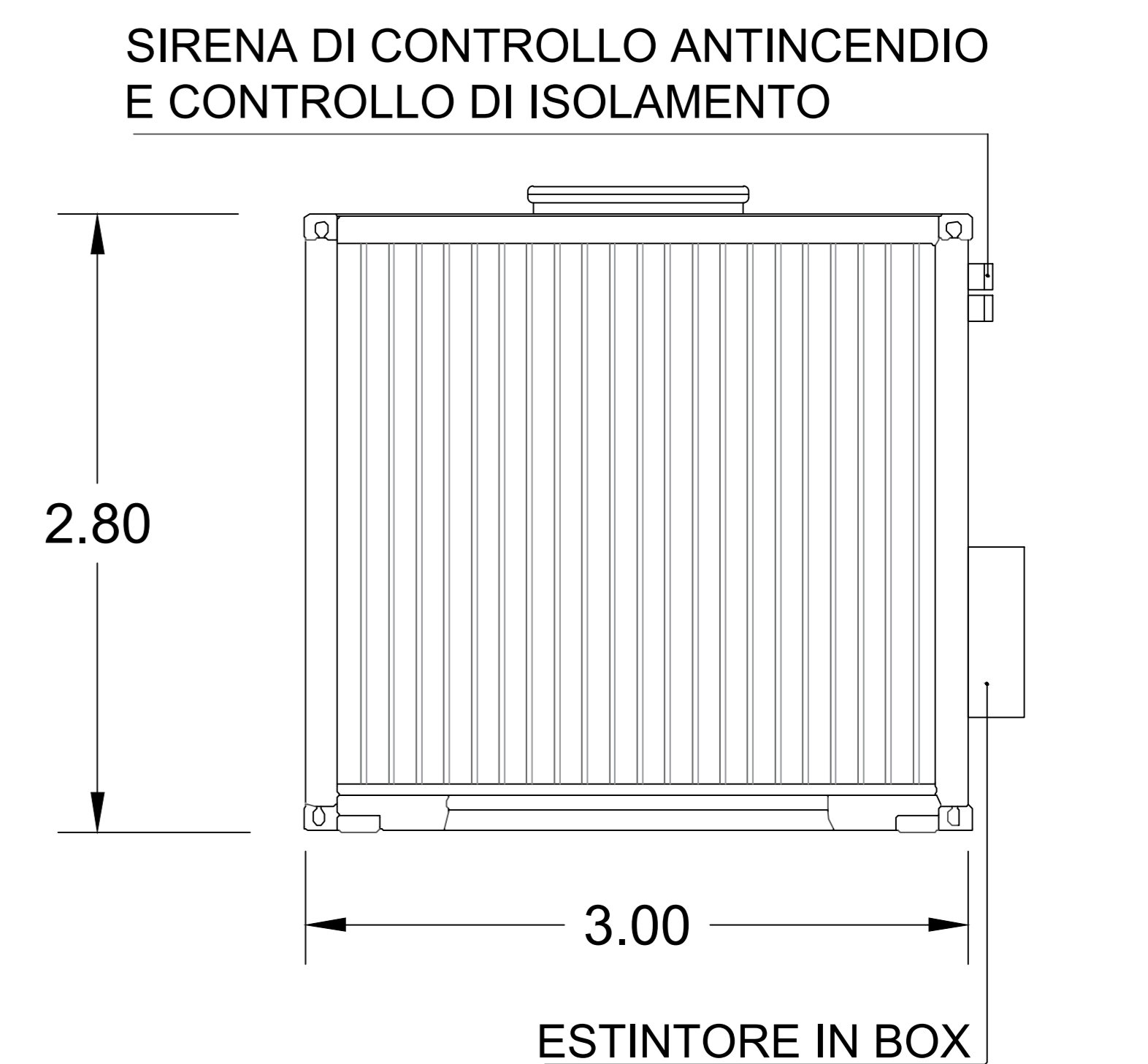
PROSPETTI sc. 1:25



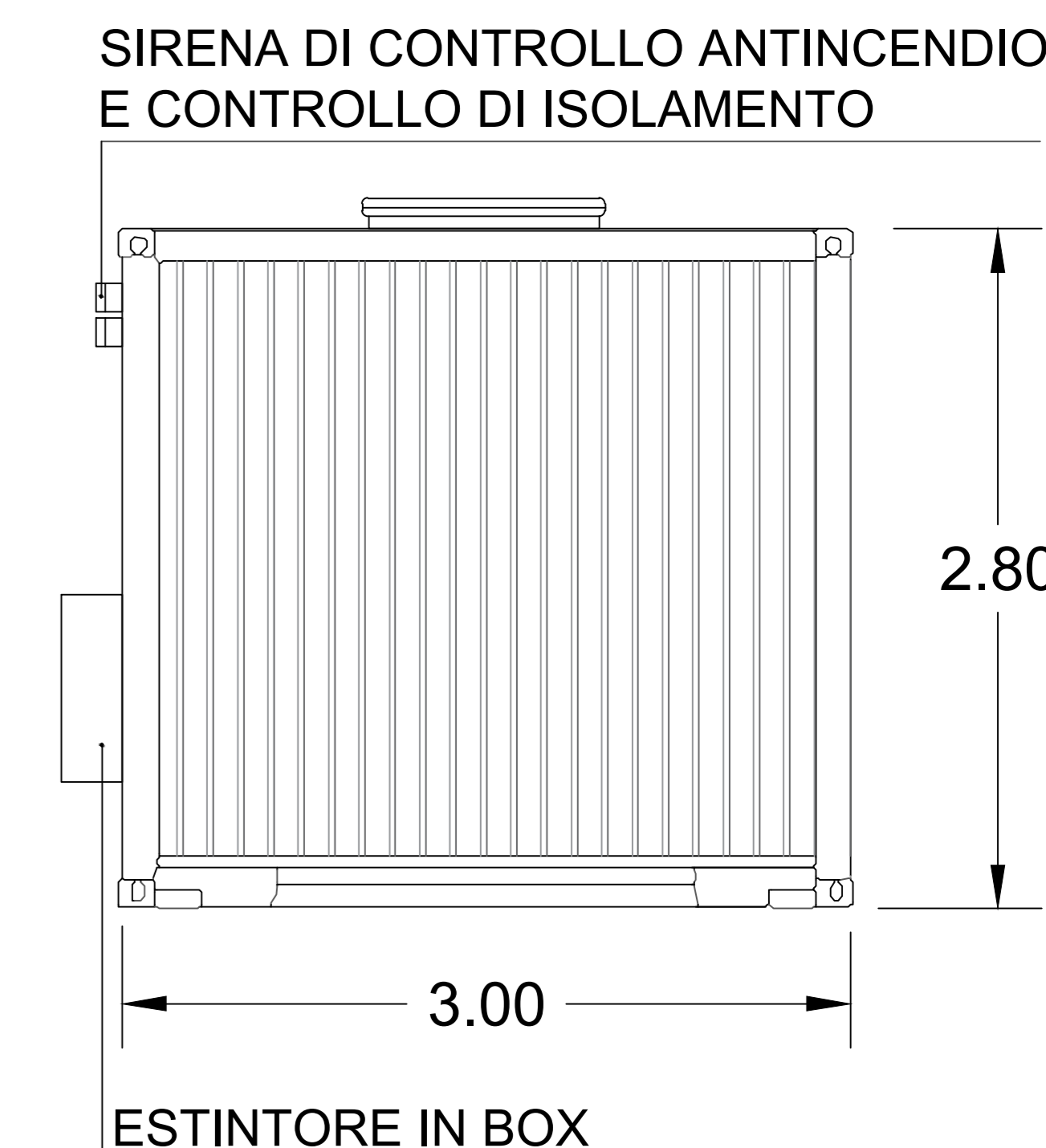
VISTA 2



VISTA 1

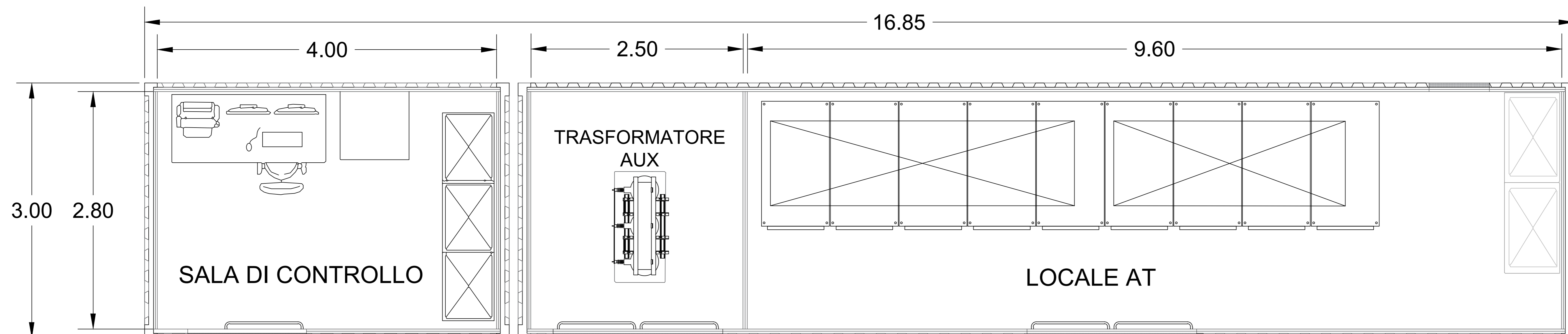


VISTA 3



VISTA 4

PLANIMETRIA GENERALE QUOTATA sc. 1:25



00	27/11/2023	EMISSIONE DEL DOCUMENTO	S. CUNEO	A. SERGI
PROGETTO	ING. ANTONIO SERGI			
PROGETTO	AD	1:25	1/1	Tav. 32
PROGETTO PER L'INSTALLAZIONE DI UN IMPIANTO AGRIVOLTICO DI POTENZA PARI A 40,341 MWp UBICATO NEL COMUNE DI MANFREDONIA (FG), IN C.DA PARADISO				
ITER AUTORIZZATIVO				
Cabine generale - pianta, prospetti e sezioni				