

EINSCHREIBEN

Energie Electrique du Simplon SA
Herrn Beat Imboden
Chemin de Mornex 10
CH- 1001 Lausanne

Swissgrid AG
Bleichemattstrasse 31
Postfach
5001 Aarau
Schweiz

T +41 58 580 21 11
info@swissgrid.ch
www.swissgrid.ch

Ihr Kontakt
Michele Mastroianni
T direkt +41 58 580 26 32
michele.mastroianni@swissgrid.ch

28.02.2023

Netzanschlussgesuche vom 19. Dezember 2022

Sehr geehrter Herr Imboden

Wir bedanken uns für die beiden Netzanschlussgesuche vom 19. Dezember 2022 betreffend Mutation und neuer physischer Netzanschluss an das Übertragungsnetz. Die Überprüfung Ihrer beiden Gesuche hat folgendes ergeben.

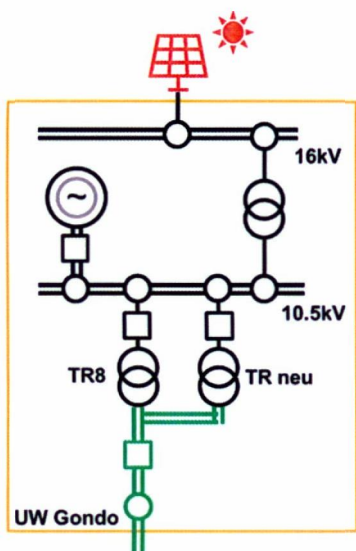
Aus Sicht des Übertragungsnetzes kann Swissgrid die zusätzliche Einspeisung von 20 MVA ausnahmsweise und ohne Präjudiz im UW Gondo akzeptieren. Sollte langfristig eine höhere Einspeisung angedacht sein, muss dies erneut durch Swissgrid überprüft werden. Die beiden parallel geschalteten Trafos hätten theoretisch eine höhere Übertragungsleistung, was aber gemäss Ihrem Gesuch heute nicht der angedachten Einspeiseleistung entspricht.

Das Mutationsgesuch zum bestehenden Netzanschluss können wir akzeptieren und das für die Umsetzung erforderliche Projekt wäre auch relativ kurzfristig umsetzbar.

Das Gesuch betreffend eines neuen Netzanschlusses müssen wir nach interner Abstimmung ablehnen, da aus Sicht Swissgrid die entstehenden Kosten nicht angemessen sind. Die Begründung finden Sie nachfolgend.

Bitte prüfen Sie den nachfolgenden Vorschlag, ob das Vorgehen für EES umsetzbar ist.

Mutationsgesuch zum bestehenden Anschluss



Die Umsetzungsdauer sollte inklusive Planung, Ausschreibung, Realisierung und Anpassung der Schutzsysteme bei etwa einem Jahr liegen. Vertragsabschlüsse nicht inkludiert.

Die Kosten liegen bei einem Richtwert von rund CHF 100'000 +/- 30 % für die Verseilung der Parallelschaltung über dem Gewässer und der Anpassung der Schutzsysteme.

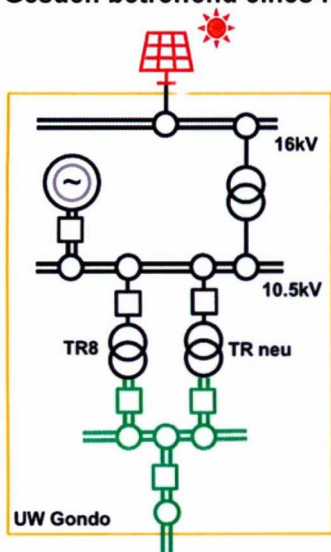
Die Kosten müssen gemäss Anschlussbedingungen (ABNA) vom 02. Oktober 2017 vom Anschlussnehmer getragen werden.

Gerne weisen wir noch auf die Parallelschaltung von Transformatoren hin. Es bedarf einer genauen Planung der Impedanzwerte der Transformatoren und Parametrisierung der Schutzsysteme. Da die Transformatoren im Eigentum der EES sind, liegt die Verantwortung für den Schutz der Transformatoren und das richtige Betriebskonzept bei EES.

Bei Ausfall eines Transformators könnte die Verseilung über den Fluss und die SAS bei Bedarf innerhalb von wenigen Tagen angepasst werden. Damit könnte die Fortsetzung des Betriebs mit einem Trafo in relativ kurzer Zeit gewährleistet werden. Ein gemeinsames Konzept wäre zu erarbeiten, damit es im Ernstfall schnell umgesetzt werden kann. Die Systeme müssten heute dafür vorbereitet werden.

Somit wäre die Variante des Mutationsgesuchs zum bestehenden Anschluss aus Sicht Swissgrid eine dauerhafte Lösung.

Gesuch betreffend eines neuen Netzanschlusses



Die Umsetzungsdauer sollte inklusive Planung, Ausschreibung, Realisierung und Anpassung der Schutzsysteme bei etwa 5-6 Jahren liegen. Vertragsabschlüsse nicht inkludiert.
 Die Kosten liegen bei einem Richtwert von rund CHF 7'700'000 +/- 30 % für den Bau einer GIS Anlage, SAS, Gebäude und Nebenanlagen. Die Kosten müssen gemäss ABNA vom Anschlussnehmer getragen werden.

Freundliche Grüsse
 Swissgrid AG

Remo Kurz
 Remo Kurz
 Head of Asset Related Contracts

Michele Mastroianni
 Michele Mastroianni
 Contract Manager

- 2 MAR. 2023	
Dest:	Copie:
BIN	FNO