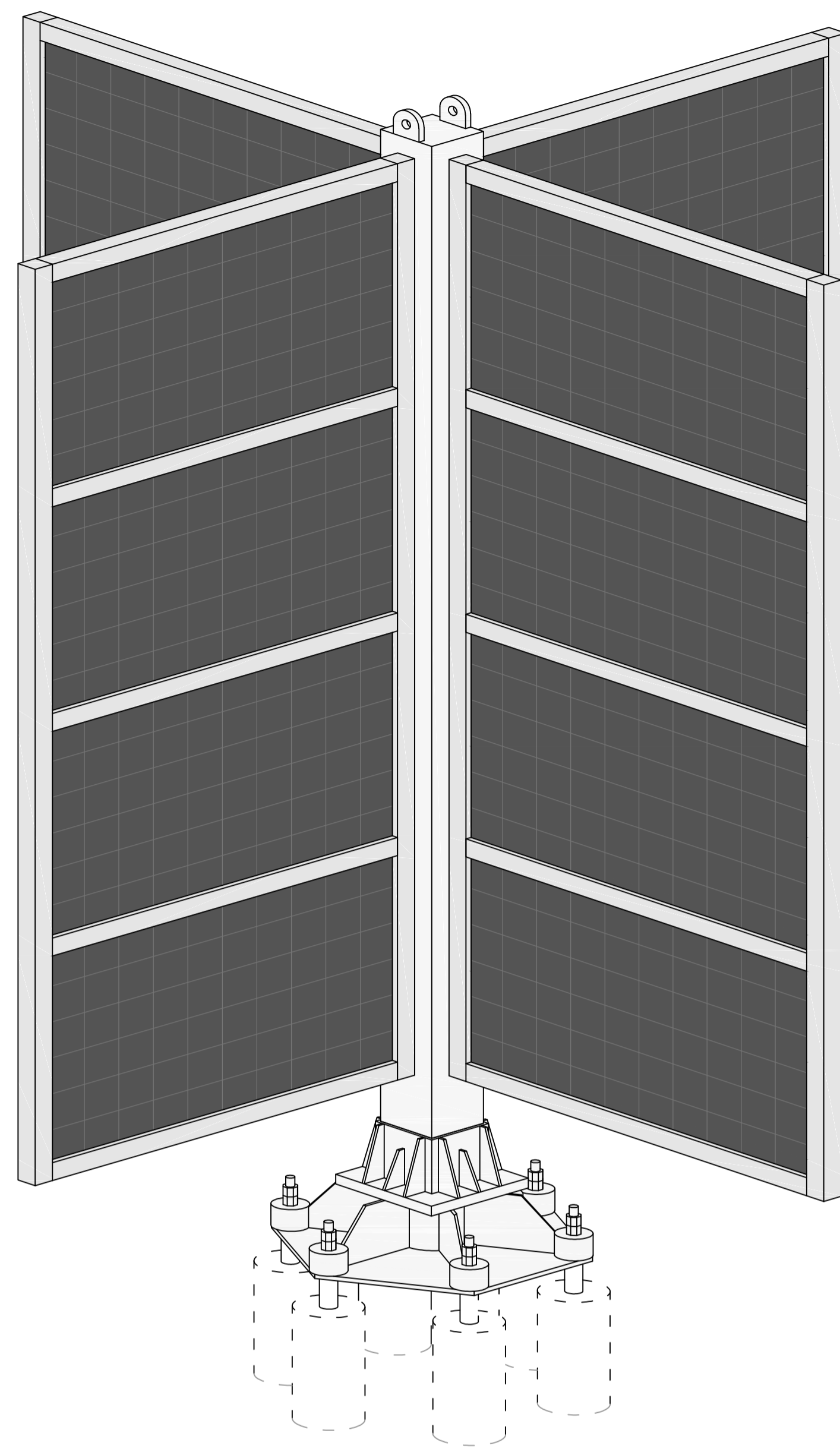
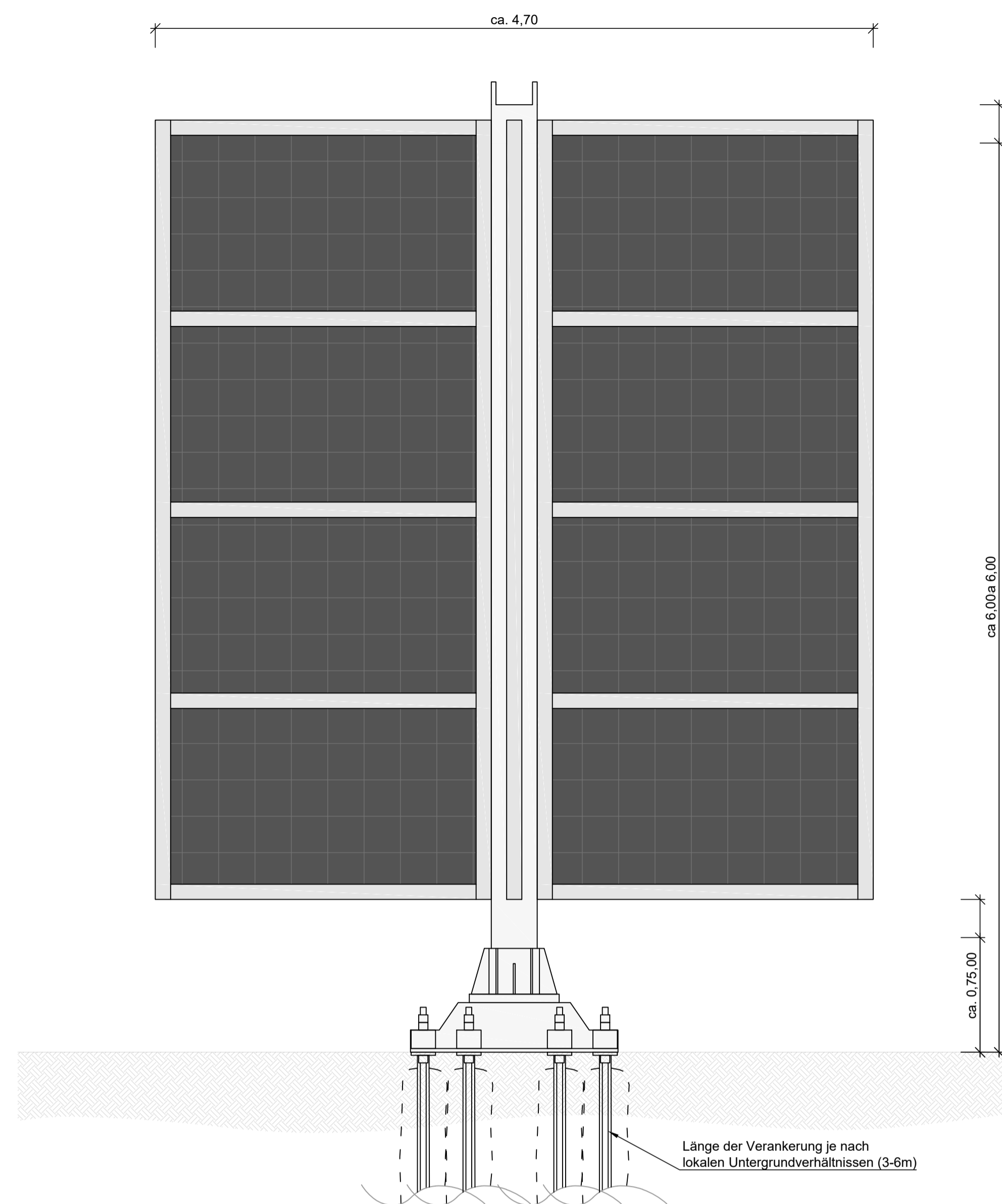


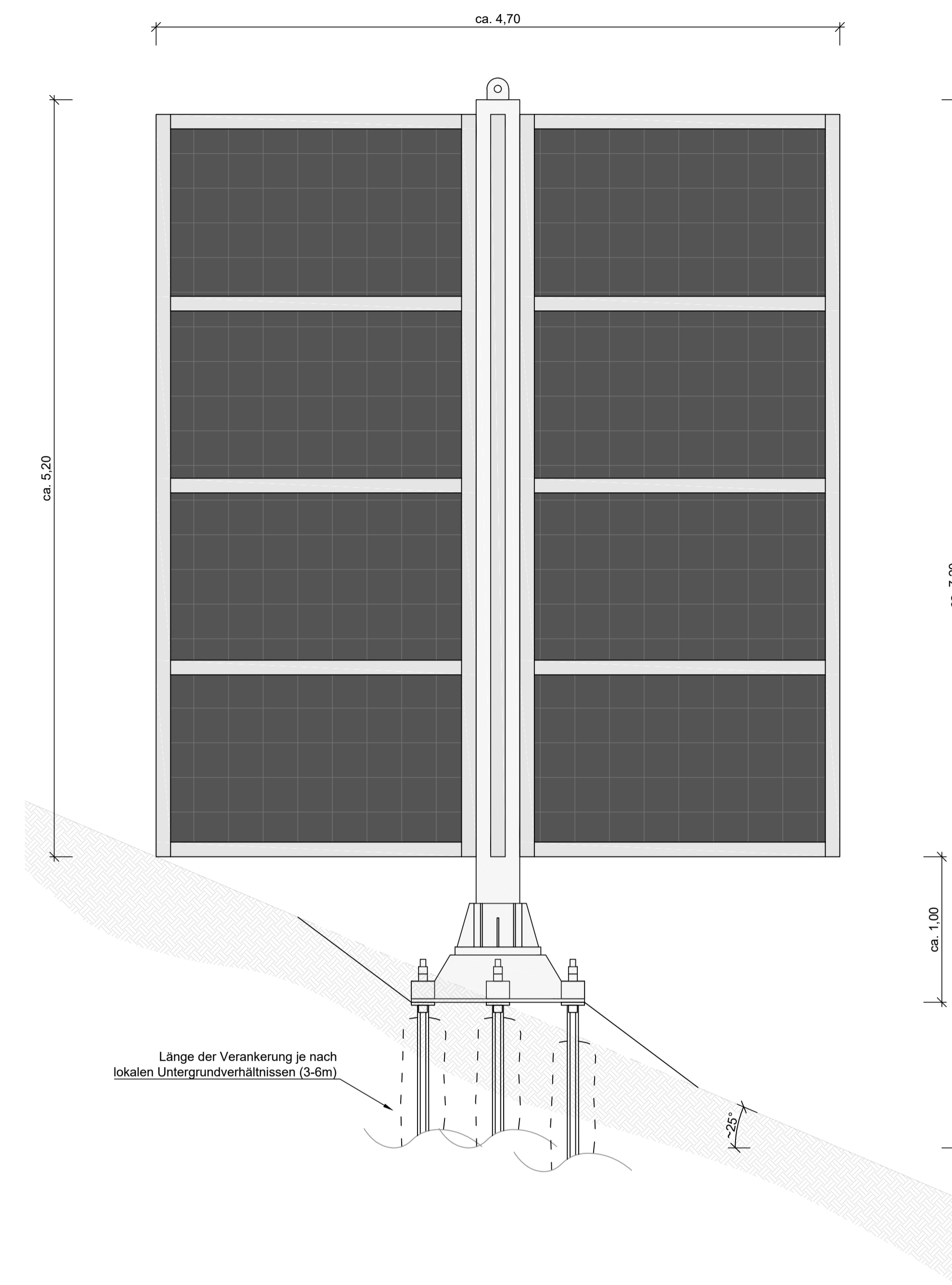
Schrägansicht:



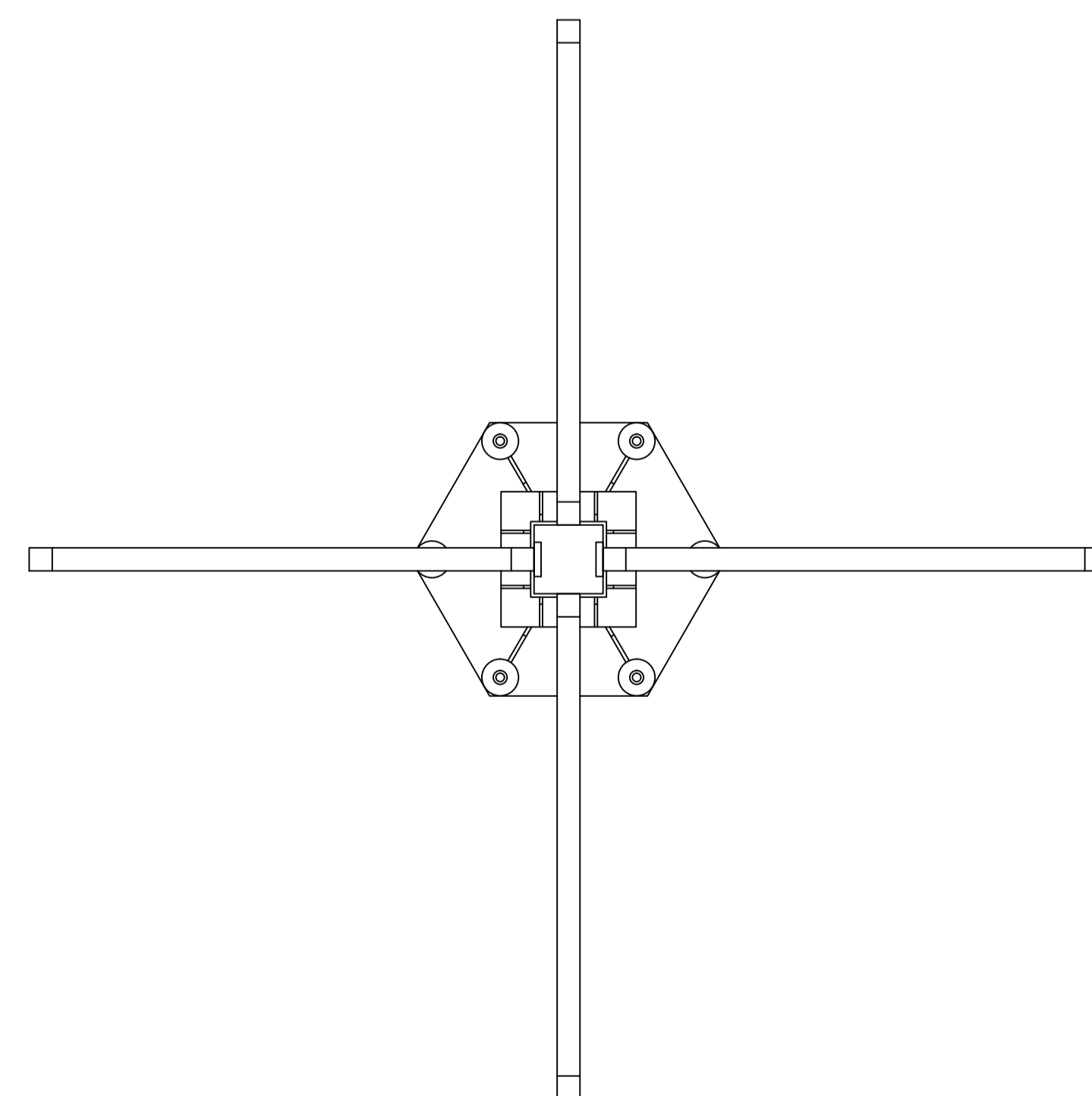
Aufriss:



Seitenriss:



Grundriss:



Gondosolar

Gondosolar



PV-Anlagendesign

Typenplan PV-Element Typ 2

Rev.	Datum	Ausgabe, Art der Änderung	erstellt	bearbeitet	geprüft
2	11.12.2023	Anpassungen Unterkonstruktion Grundriss	Hatzl	Hatzl	Pioner Sönsner
1	06.12.2023	Anpassungen Unterkonstruktion	Hatzl	Hatzl	Pioner Sönsner
0	24.07.2023	Erste Ausgabe	Hatzl	Mayer	Pioner Sönsner



ingenieurgesellschaft für naturraum-management mbH & Co KG
 Maria-Theresien-Straße 42a
 A-6020 Innsbruck
 Tel.: ++43-512-34 27 25



ehoch2 energy engineering
 Ing. Florian Jamschek
 Flössenweg 17
 6423 Mötz - Tirol - Austria
 Tel.: +43(676)5342989