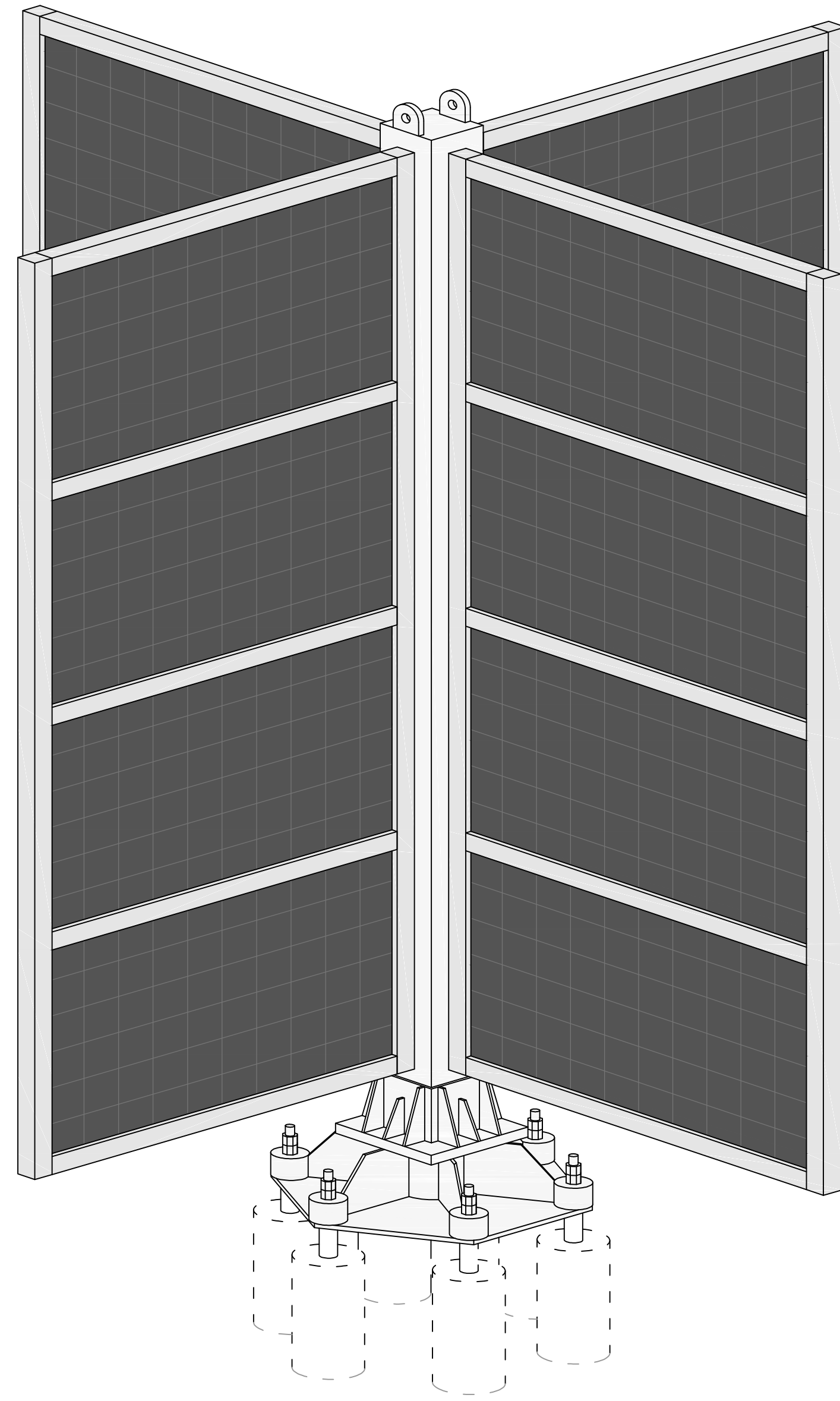
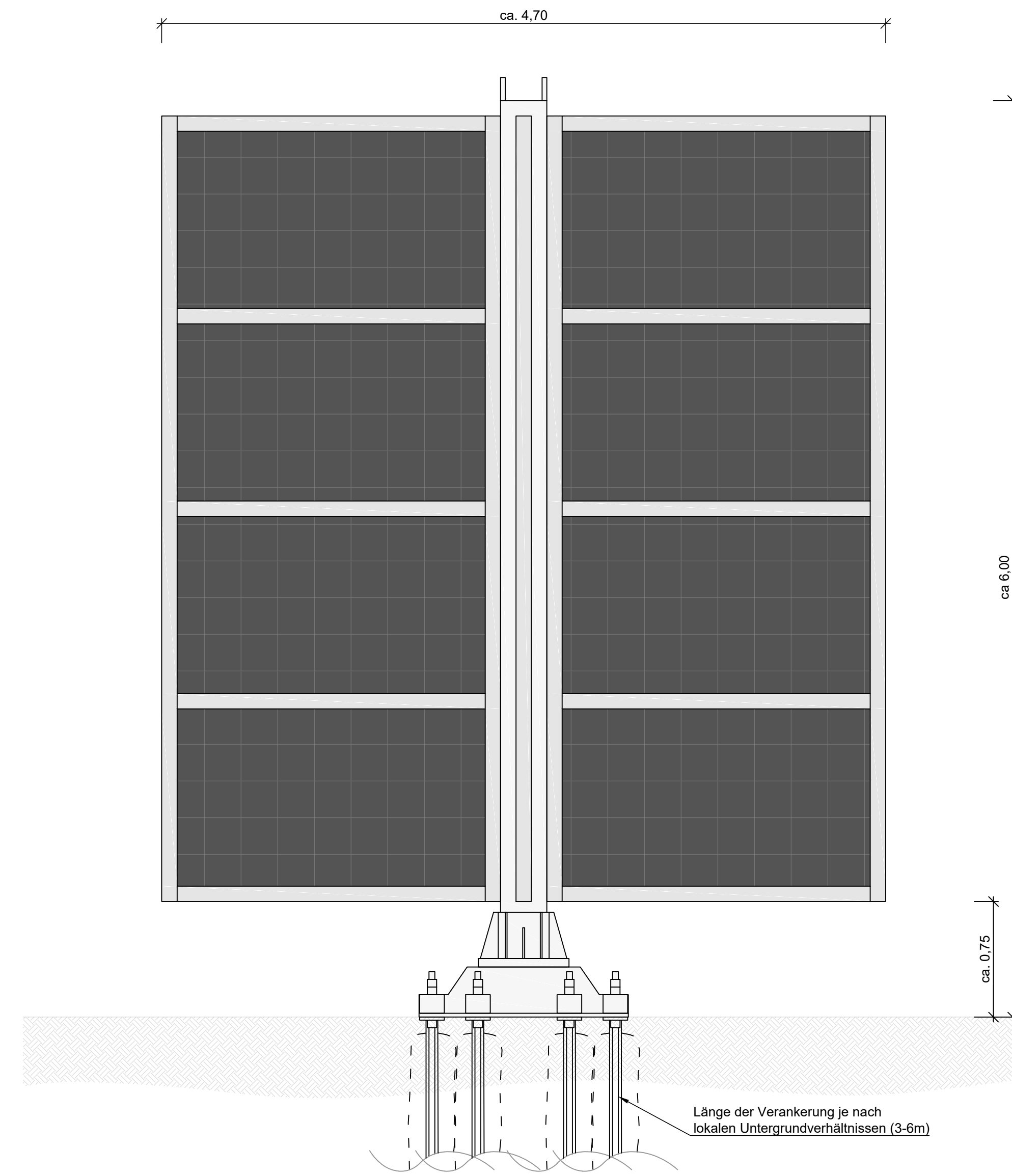


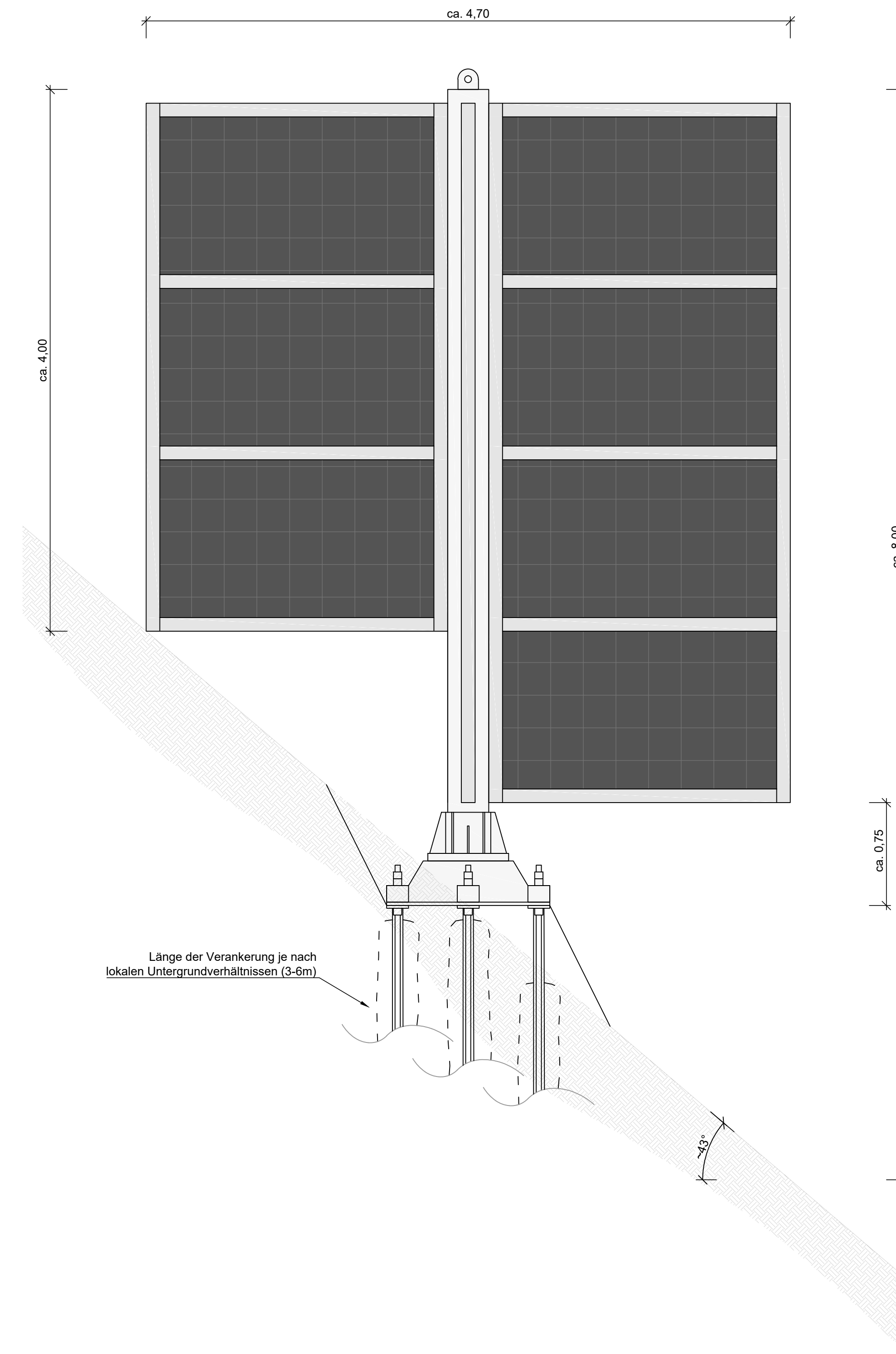
Schrägansicht:



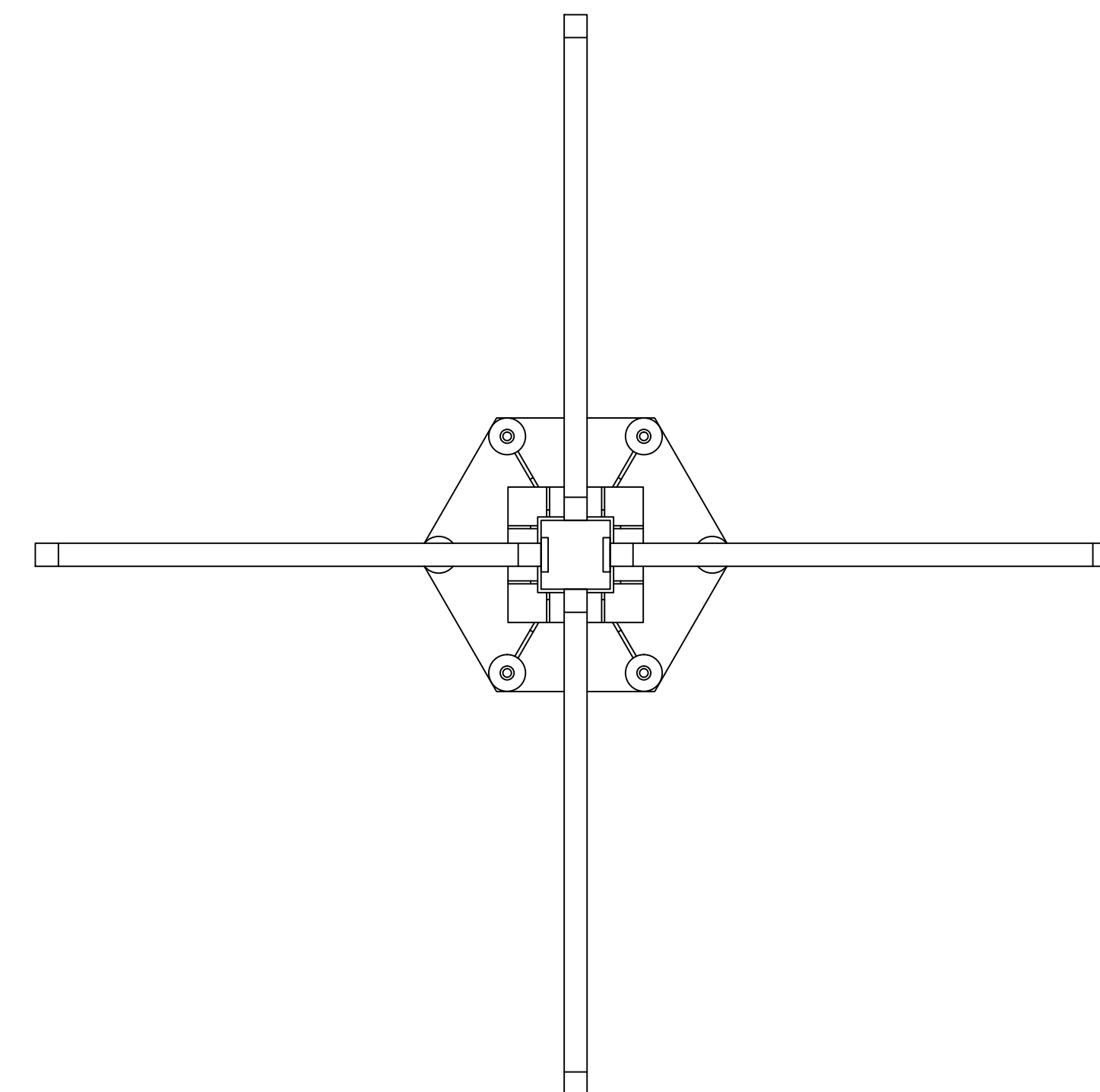
Aufriss:



Seitenriss:



Grundriss:



Gondosolar

Gondosolar



PV-Anlagendesign

Typenplan PV-Element Typ 3

Rev.	Datum	Ausgabe, Art der Änderung	erstellt	bearbeitet	geprüft
2	11.12.2023	Anpassungen Unterkonstruktion Grundriss	Hatzl	Hatzl	Pioner Sönsler
1	06.12.2023	Anpassungen Unterkonstruktion	Hatzl	Hatzl	Pioner Sönsler
0	24.07.2023	Erste Ausgabe	Hatzl	Mayer	Pioner Sönsler



Ingenieurgesellschaft für
naturraum-management mbH & Co KG
Maria-Theresien-Straße 42a
A-6020 Innsbruck
Tel.: +43-512-34 27 25



ehoch2 energy engineering
Ing. Florian Jamschek
Flössenweg 17
6423 Mötz - Tirol - Austria
Tel.: +43(676)342989