

Gondosolar

BAUGESUCH

Gesuchsteller:
 Name:
 Name:

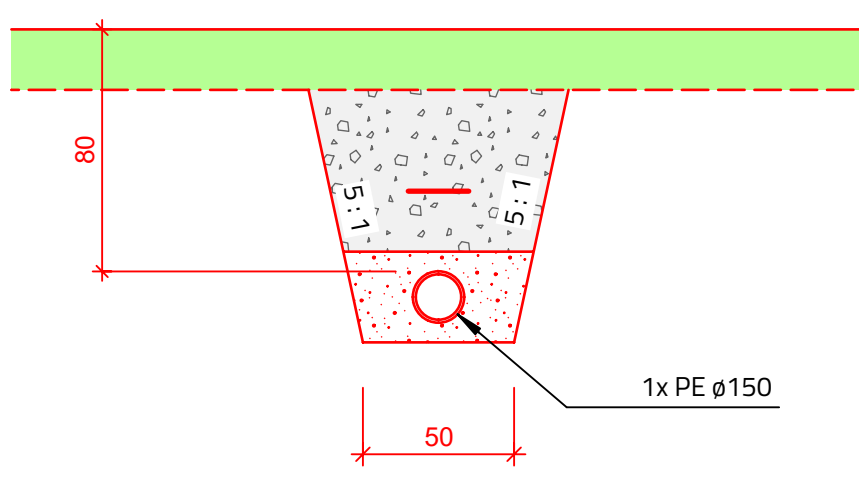
Projektverfasser (INGENES):
 Name:

Objekt	Gondosolar
Auftraggeber	Gondosolar
Masst.: 1:1'000 / 25	AC Verkabelung
Datum	15.12.2023
Gez.	gch
Sig.	PZU
Dazu:	A
	B
	C
	D
	E
	F
Format: 84 x 80	Situation 1:1'000 & Grabenprofile 1:25
5-592-218	
INGENES BAUINGENIEURE ETH SIA USIC	INGENES AG Kiesweg 2 • 3904 Naters T 027 922 09 80 info@ingen.es.ch ingen.es.ch

Legende	
	Projektperimeter
	Landesgrenze CH/ I
	Stromleitungen
	Wanderweg
	Standort Solarpanel
	Strommast
	Seilbahnstütze

Grabenprofil 1

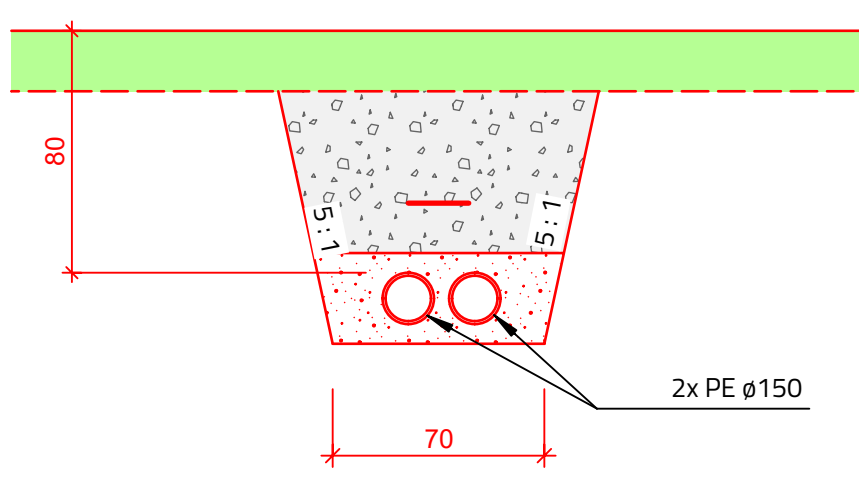
1 : 25
(1x PE ø150)



Humus
 Aushubsmaterial
 auf Platz gesiebtes, aussortiertes Material

Grabenprofil 2

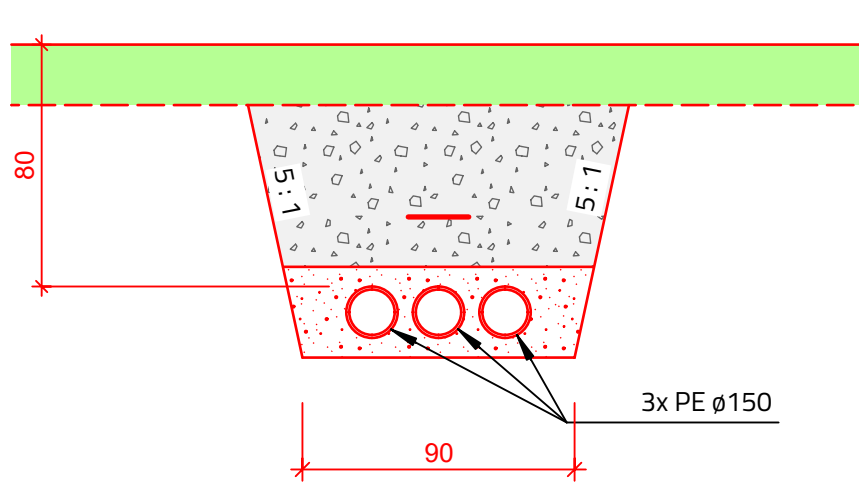
1 : 25
(2x PE ø150)



Humus
 Aushubsmaterial
 auf Platz gesiebtes, aussortiertes Material

Grabenprofil 3

1 : 25
(3x PE ø150)



Humus
 Aushubsmaterial
 auf Platz gesiebtes, aussortiertes Material

Situation

1 : 1'000

