

REGIONE
SICILIANA



COMUNE DI
RESUTTANO



COMUNE DI
SANTA CATERINA
VILLARMOSSA



COMUNE DI
ALIMENA



COMUNE DI
CASTELLANA SICULA



COMUNE DI
PETRALIA SOTTANA



COMUNE DI
VILLALBA



Il Committente:

NP Sicilia 7

NP Sicilia 7 S.r.l.

Galleria Passarella, 2

20122 MILANO

P.IVA - C.F. 12931930965

Il Progettista:

Agon
engineering



entropé
srl

dott. ing. VITTORIO RANDAZZO



dott. ing. VINCENZO DI MARCO

Titolo del progetto:

PARCO EOLICO "SAN NICOLA"
POTENZA NOMINALE 46,2 MW

Documento:

PROGETTO DEFINITIVO

N° Documento:

NPS7_RES_D01_REL

ID PROGETTO:

TIPOLOGIA:

FORMATO:

A4

TITOLO:

RELAZIONE TECNICA GENERALE

FOGLIO:

SCALA:

NA:

Rev:	Data	Descrizione Revisione	Redatto	Controllato	Approvato
0				V.D.	V.R.

	<p>PARCO EOLICO “SAN NICOLA”</p>	 		
	<p>RELAZIONE TENICA GENERALE</p>	<p>14/11/2023</p>	<p>REV.1</p>	<p>Pag. 2</p>

	PARCO EOLICO “SAN NICOLA”	 		
	RELAZIONE TECNICA GENERALE	14/11/2023	REV.1	Pag. 3

INDICE

LISTA DELLE FIGURE	5
LISTA DELLE TABELLE	6
1. PREMESSA	7
2. NORMATIVA DI RIFERIMENTO	8
3. DESCRIZIONE DEL PROGETTO	15
3.1 INQUADRAMENTO TERRITORIALE	15
3.2 PRODUCIBILITÀ E DATI ANEMOLOGICI DEL SITO	25
3.3 CARATTERISTICHE GENERALI	26
3.4 LAYOUT IMPIANTO	30
4. INFRASTRUTTURA E OPERE CIVILI	33
4.1 INQUADRAMENTO GEOMORFOLOGICO	33
4.2 FONDAZIONI AEROGENERATORE	33
4.3 PIAZZOLE AEROGENERATORI	37
4.4 STRADE DI ACCESSO E VIABILITA' DI SERVIZIO	39
4.4.1 VIABILITA' DI ACCESSO AL SITO	39
4.4.2 VIABILITA' DI SERVIZIO	39
4.4.3 RILEVATI ARIDI E SOVRASTRUTTURE PER PIAZZOLE E STRADE	44
4.4.4 SOVRASTRUTTURE PER PIAZZOLE E STRADE	46
4.4.5 SISTEMAZIONE DEL PIANO DI POSA	47
4.4.6 PAVIMENTAZIONE CON MATERIALE ARIDO	50
4.5 CAVIDOTTI: PERCORSO, PROFONDITA' E SISTEMA DI POSA	51
4.6 OPERE DI INGEGNERIA AMBIENTALE	51
4.6.1 GENERALITÀ	51
4.6.2 TIPOLOGIE DI INTERVENTI	55
5. OPERE IMPIANTISTICHE	67
5.1 L'IMPIANTO EOLICO	67
5.2 DESCRIZIONE TECNICA DEI COMPONENTI DELL'IMPIANTO	68
5.2.1 AEROGENERATORE	68

	PARCO EOLICO “SAN NICOLA”	 		
	RELAZIONE TENICA GENERALE	14/11/2023	REV.1	Pag. 4

5.2.2	SISTEMI ELETTRICI E DI CONTROLLO INTERNI	75
5.2.3	DESCRIZIONE DEI COMPONENTI PRINCIPALI	76
5.2.4	DESCRIZIONE DELLA CABINA UTENTE	77
5.2.6	CAVIDOTTI	81
5.2.7	SISTEMA DI TERRA	85
5.3	CONNESSIONE ALLA STAZIONE ELETTRICA TERNA	86
6	POSSIBILI RICADUTE SOCIO OCCUPAZIONALI LEGATE ALLA REALIZZAZIONE DEL PROGETTO	87
6.	VALUTAZIONE DELLE ALTERNATIVE	89
7.1	ALTERNATIVE STRATEGICHE	90
7.2	ALTERNATIVE DI LOCAZIONE	91
7.3	ALTERNATIVE STRUTTURALI	92

	<p align="center">PARCO EOLICO “SAN NICOLA”</p>			
	<p align="center">RELAZIONE TECNICA GENERALE</p>	<p align="center">14/11/2023</p>	<p align="center">REV.1</p>	<p align="center">Pag. 5</p>

LISTA DELLE FIGURE

Figura 1 – Inquadramento su CTR -Area Parco Eolico	17
Figura 2 - Inquadramento su CTR - Cabina Utente (Giallo) e Stazione Terna (Viola)	18
Figura 3 – Area individuata per la WTG 1	21
Figura 4 - Area individuata per la WTG 2	21
Figura 5 - Area individuata per la WTG 3	22
Figura 6 - Area individuata per la WTG 4	22
Figura 7 - Area individuata per la WTG 5	23
Figura 8 - Area individuata per la WTG 6	23
Figura 9 - Velocità media annua del vento a 150 m s.l.t. (fonte: Atlante Eolico Nazionale)	25
Figura 10 - Inquadramento Parco Eolico “Capelvenere” su ortofoto	28
Figura 11 - Vista satellitare dell’impianto e delle diverse vie di comunicazione stradale	32
Figura 12 - Tipologia fondazione (pianta)	34
Figura 13 - Tipologia fondazione (sezione)	35
Figura 14 - Piazzola aerogeneratore durante la fase di montaggio	38
Figura 15 - Sezione stradale tipo in piano	41
Figura 16 - Sezione stradale tipo in rilevato	42
Figura 17 - Sezione stradale tipo a mezza costa	42
Figura 18 - Sezione stradale tipo in scavo	43
Figura 19 - Adeguamento della carreggiata in presenza di carreggiata esistente in asfalto	43
Figura 20 - Esempio di ingombro carreggiata	44
Figura 21 - Viabilità di accesso alla WTG 1	53
Figura 22 - Viabilità di accesso alla WTG 6	54
Figura 23 – Viabilità di accesso alle WTG 4 e WTG 5	54
Figura 24 – Sezioni tipo di cunette viventi	56
Figura 25 – Sezione tipo di canalizzazione in legname e pietrame	57
Figura 26 - Esempi di applicazioni di idrosemina	59
Figura 27 - Esempi di applicazioni di geostuoie	61
Figura 28 - Esempi di applicazioni di biotessili	63
Figura 29 - Esempio di applicazioni con geocelle	64
Figura 30 - Esempio di fosso di guardia in terra	66
<i>Figura 31 - Pianta e prospetti aerogeneratore</i>	69
<i>Figura 32 - Schema tipo di turbine ad asse orizzontale e verticale</i>	94

	<p align="center">PARCO EOLICO “SAN NICOLA”</p>	 		
	<p align="center">RELAZIONE TECNICA GENERALE</p>	<p align="center">14/11/2023</p>	<p align="center">REV.1</p>	<p align="center">Pag. 6</p>

LISTA DELLE TABELLE

Tabella 1 – Cartografie su cui è inquadrato il progetto	15
Tabella 2 - Particellare relativo alle WTG	15
Tabella 3 - Particellare relativo alla Cabina Utente (CU), al sistema di Storage e alla Stazione Elettrica (SE)	16
Tabella 4 – Particelle interessate dal passaggio del cavidotto	16
Tabella 5 – Coordinate WGS84 delle WTG	17
Tabella 6 – Vie di comunicazione interessate dal passaggio del cavidotto	20
Tabella 7 – Lunghezza dei cavidotti	29
Tabella 8 – Quote relative alle WTG	31
Tabella 9 – Lunghezza viabilità di nuova realizzazione e di cantiere	40
Tabella 10 - classificazione delle terre secondo la normativa UNI-CNR 10006	45
Tabella 11 – Moduli resiliente del sottofondo	46
Tabella 12 – Stima di producibilità del sito	67
Tabella 13 – Suddivisione in sotto-campi	67
<i>Tabella 14 – Specifiche tecniche aerogeneratore</i>	74
<i>Tabella 15 – Pesi approssimativi delle componenti dell’aerogeneratore</i>	74
Tabella 16 - Fattori di correzione per differenti valori di profondità di posa	Errore. Il segnalibro non è definito.
Tabella 17 - Fattori di correzione per differenti valori di resistività termica del terreno	Errore. Il segnalibro non è definito.
Tabella 18 - Fattori di correzione per gruppi di più circuiti installati sullo stesso piano	Errore. Il segnalibro non è definito.
Tabella 19 – Valori di riferimento “I ₀ ”	83

	PARCO EOLICO “SAN NICOLA”		 	
	RELAZIONE TECNICA GENERALE		14/11/2023	REV.1

PREMESSA

Su incarico di NP Sicilia 7 s.r.l., la società AGON Engineering S.r.l. ha redatto il progetto definitivo relativo alla realizzazione di un impianto eolico ricadente all'interno del territorio comunale di Resuttano (CL) di Santa Caterina Villarmosa (CL) e di Alimena (PA).

Il progetto prevede l'installazione di 7 nuovi aerogeneratori, con potenza unitaria di 6,6 MW per una potenza complessiva di impianto di 46,2 MW, così collocati all'interno del territorio: le WTG 1- WTG 2 – WTG 3 - WTG 4 nel comune di Resuttano (CL), le WTG 5 e WTG 6 in quello di Santa Caterina Villarmosa (CL) e la WTG 7 nel comune di Alimena (PA). Per quanto riguarda la viabilità di esercizio, nonché il cavidotto di collegamento alla rete elettrica nazionale, interesserà anche i comuni di Villalba (CL), Castellana Sicula (PA) e Petralia Sottana (PA).

Nel territorio comunale di Villalba (CL), inoltre, saranno realizzati: una nuova Cabina Utente di connessione (CU) e un sistema di accumulo (Storage) caratterizzato da una capacità di 23,4 MW. Entrambe le strutture sono collocate nelle vicinanze dell'area destinata alla realizzazione di una nuova stazione elettrica di trasformazione (SE) 380/150/36 kV della RTN, da inserire in entra – esce sul futuro elettrodotto RTN a 380 kV della RTN “Chiaramonte Gulfi - Ciminna”, previsto nel Piano di Sviluppo Terna, cui raccordare la rete AT afferente alla SE RTN di Caltanissetta.

Le attività di progettazione definitiva e di studio di impatto ambientale sono state sviluppate dalla società di ingegneria AGON Engineering S.r.l., che è costituita da selezionati e qualificati professionisti con decennale esperienza nell'ambito delle consulenze ingegneristiche, tecniche, ambientali e gestionali.

	PARCO EOLICO “SAN NICOLA”			
				
RELAZIONE TECNICA GENERALE		14/11/2023	REV.0	Pag. 8

1. NORMATIVA DI RIFERIMENTO

Studio di Impatto Ambientale

Dal punto di vista normativo, lo Studio di Impatto Ambientale (S.I.A.), viene redatto ai sensi dell'art. 22 del D.lgs. 152/2006, Norme in materia ambientale, aggiornato dal D. Lgs. 104/2017.

Rumore

- Legge 26 ottobre 1995, n. 447 “Legge Quadro sull’inquinamento acustico”: stabilisce i principi fondamentali in materia di tutela dell’ambiente esterno e dell’ambiente abitativo dall’inquinamento acustico;
- D.P.C.M. 14 novembre 1997 “Determinazione dei valori limite delle sorgenti sonore”: contiene le definizioni e le quantificazioni relative ai valori di emissione, immissione, differenziali, di attenzione e di qualità che le attività umane sono tenute a rispettare;
- D.M. 16 marzo 1998 “Tecniche di rilevamento e misurazione dell’inquinamento acustico”: riporta le modalità sulla base delle quali il tecnico competente in acustica deve effettuare le misurazioni fonometriche e redigere il conseguente rapporto di valutazione;
- Norma UNI/TS 11143-7 “Metodo per la stima dell’impatto e del clima acustico per tipologia di sorgenti – Parte 7: Rumore degli aerogeneratori”.

Energie rinnovabili

- D.lgs. 387/2003;
- D.lgs. 28/2011;

	PARCO EOLICO "SAN NICOLA"		 	
	RELAZIONE TECNICA GENERALE		14/11/2023	REV.0

Per la redazione del presente progetto si è fatto riferimento, tra l'altro, alla seguente normativa:

- Decreto Presidenziale Regione Sicilia 18 luglio 2012 n. 48 "Regolamento recante norme di attuazione dell'art. 105, comma 5, della l.r. del 12 maggio 2010 n. 11";
- Deliberazione della Giunta della Regione Sicilia del 12 luglio 2016 n. 241 "Attuazione dell'art.1 della legge regionale 20 gennaio 2015, n. 29. Individuazione delle aree non idonee del territorio siciliano all'installazione di impianti eolici".

Elettrodotti, linee elettriche, stazione di smistamento

- Regio Decreto 11 dicembre 1933, n. 1775 "Testo unico delle disposizioni di legge sulle acque e impianti elettrici;
- D.P.R. 18 marzo 1965, n. 342 "Norme integrative della legge 6 dicembre 1962, n. 1643 e norme relative al coordinamento e all'esercizio delle attività elettriche esercitate da enti ed imprese diversi dall'Ente Nazionale per l'Energia Elettrica";
- Legge 28 giugno 1986, n. 339 "Nuove norme per la disciplina della costruzione e dell'esercizio di linee elettriche aeree esterne";
- Decreto legislativo 31 marzo 1998, n. 112 "Conferimento di funzioni e compiti amministrativi dello Stato alle regioni ed enti locali, in attuazione del capo I della legge 15 marzo 1997, n. 59";
- Norma CEI 211-4/1996 "Guida ai metodi di calcolo dei campi elettrici e magnetici generati da linee elettriche";
- Norma CEI 211-6/2001 "Guida per la determinazione delle fasce di rispetto per gli elettrodotti secondo le disposizioni del DPCM 8 luglio 2003 (Art. 6) – Parte 1: Linee elettriche aeree e in cavo";

	PARCO EOLICO “SAN NICOLA”			
			14/11/2023	REV.0
RELAZIONE TECNICA GENERALE			Pag. 10	

- Norma CEI 11-17/2006 “Impianti di produzione, trasmissione e distribuzione di energia elettrica–Linee in cavo”;
- DM 29/05/2008 “Approvazione della metodologia di calcolo per la determinazione delle fasce di rispetto per gli elettrodotti”;
- Legge 22 febbraio 2001, n. 36 "Legge quadro sulla protezione dalle esposizioni a campi elettrici, magnetici ed elettromagnetiche”;
- CEI 0-16 Ed. III, dicembre 2012: Regola tecnica di riferimento per la connessione di Utenti attivi e passivi alle reti AT e MT delle imprese distributrici di energia elettrica;
- CEI 11-1 Impianti di produzione, trasporto e distribuzione di energia elettrica. Norma Generale. Fasc. 1003;
- CEI 11-17 Impianti di produzione, trasmissione e distribuzione di energia elettrica. Linee in cavo. Fasc. 8408 ed. 2006;
- CEI 11-48 Esercizio degli impianti elettrici;
- CEI 14-4 Trasformatori di potenza Fasc. 609;
- CEI 14-4V1 Variante n. 1 Fasc. 696S;
- CEI 14-4 V2 Variante n. 2 Fasc. 1057V;
- CEI 14-4 V3 Variante n. 3 Fasc. 1144V;
- CEI 14-4 V4 Variante n. 4 Fasc. 1294V;
- CEI 14-8 Trasformatori di potenza a secco Fasc. 1768;
- CEI 17-1 Interruttori a corrente alternata a tensione superiore a 1000V Fasc. 1375;
- CEI 17-1 V1 Variante n. 1 Fasc. 1807V;

	PARCO EOLICO “SAN NICOLA”			
				
RELAZIONE TECNICA GENERALE		14/11/2023	REV.0	Pag. 11

- CEI 17-4 Sezionatori e sezionatori di terra a corrente alternata a tensione superiore a 1000V Fasc. 1343;
- CEI 17-4 EC Errata corrige Fasc. 1832V;
- CEI 17-4 V1 Variante n. 1 Fasc. 2345V;
- CEI 17-4 V2 Variante n. 2 Fasc. 2656V;
- CEI 17-6 Apparecchiatura prefabbricata con involucro metallico per tensioni da 1 a 52kV Fasc. 2056;
- CEI 17-13/1 Apparecchiature assiemate di protezione e manovra per bassa tensione (quadri BT) – parte I: Apparecchiature di serie soggette a prove di tipo (AS) e apparecchiature non di serie parzialmente soggette a prove di tipo (ANS) Fasc. 2463E;
- CEI 17-13/2 Apparecchiatura assiemate di protezione e manovra per bassa tensione (quadri BT) – parte II: Prescrizioni particolari per i condotti sbarre Fasc. 2190;
- CEI 17-43 Metodo per la determinazione della sovratemperatura mediante estrapolazione per le apparecchiature assiemate di protezione e di manovra per bassa tensione (quadri BT) ANS Fasc. 1873;
- CEI 17-52 Metodo per la determinazione della tenuta al corto circuito delle apparecchiature non di serie (ANS) Fasc. 2252;
- CEI 20-13 Cavi con isolamento estruso in gomma per tensioni nominali da 1 a 30kV Fasc. 1843;
- CEI 20-13 V1 Variante n. 1 Fasc. 2357V;
- CEI 20-13 V2 Variante n. 2 Fasc. 2434V;

	PARCO EOLICO “SAN NICOLA”		 	
	RELAZIONE TECNICA GENERALE		14/11/2023	REV.0

- CEI 20-22II Prova d'incendio su cavi elettrici. Parte 2: Prova di non propagazione dell'incendio Fasc. 2662;
- CEI 20-22III Prova d'incendio su cavi elettrici. Parte 3: Prove su fili o cavi disposti a fascio Fasc. 2663;
- CEI 20-35 Prove sui cavi elettrici sottoposti a fuoco. Parte 1: Prova di non propagazione della fiamma sul singolo cavo verticale. Fasc. 688;
- CEI 20-35V1 Variante n. 1 Fasc. 2051V;
- CEI 20-37/1 Cavi elettrici – Prove sui gas emessi durante la combustione Fasc. 739;
- CEI 20-37/2 Prove sui gas emessi durante la combustione dei cavi – Determinazione dell'indice di acidità (corrosività) dei gas mediante la misurazione del pH e della conduttività Fasc. 2127;
- CEI 20-37/3 Misura della densità del fumo emesso dai cavi elettrici sottoposti e combustione in condizioni definite. Parte 1: Apparecchiature di prova Fasc. 2191;
- CEI 20-38 Cavi isolati con gomma non propaganti l'incendio e a basso sviluppo di fumi e gas tossici e corrosivi. Parte 1: Tensioni nominali Uo/U non superiore a 0.6/1kV Fasc. 2312;
- CEI UNEL35024/1 Portata dei cavi in regime permanente Fasc. 3516;
- Allegato A.17 rev.03 marzo 2023 “CENTRALI EOLICHE - Condizioni generali di connessione alle reti AT - Sistemi di protezione regolazione e controllo”.

Per impianti elettrici utilizzatori

- CEI 64-8/1 Impianti elettrici utilizzatori a tensione nominale non superiore a 1000V in corrente alternata e a 1500V in corrente continua Fasc. 4131;
- CEI 70-1 Grado di protezione degli involucri (codice IP) Fasc. 3227C.

	PARCO EOLICO "SAN NICOLA"			
				
RELAZIONE TECNICA GENERALE		14/11/2023	REV.0	Pag. 13

Per impianti elettrici ad alta tensione e di distribuzione pubblica di bassa tensione

- CEI 11-1 Impianti elettrici con tensione superiore a 1kV in corrente alternata Fasc. 5025;
- CEI 11-18 Impianti di produzione, trasporto e distribuzione di energia elettrica. Dimensionamento degli impianti in relazione alle tensioni Fasc. 3703R.

L'impianto dovrà essere conforme, inoltre, alle prescrizioni contenute nella Specifica Tecnica Terna "requisiti e caratteristiche di riferimento delle stazioni elettriche della RTN".

Opere civili

- Legge 5 novembre 1971, n. 1086 (G. U. 21 dicembre 1971 n. 321) "Norme per la disciplina delle opere di conglomerato cementizio armato, normale e precompresso ed a struttura metallica";
- Legge 2 febbraio 1974, n. 64 (G. U. 21 marzo 1974 n. 76) "Provvedimenti per le costruzioni con particolari prescrizioni per le zone sismiche"; D.M. LL.PP. 16 gennaio 1996 "Norme tecniche per le costruzioni in zone sismiche";
- D.M. Infrastrutture Trasporti 17/01/2018 (G.U. 20/02/2018 n. 42 - Suppl. Ord. n. 8) "Aggiornamento delle Norme tecniche per le Costruzioni";
- Linee guida edite dall'A.R.T.A. nell'ambito del Piano per l'Assetto Idrogeologico (P.A.I.).

Inoltre, in mancanza di specifiche indicazioni, a integrazione della norma precedente e per quanto con esse non in contrasto, sono state utilizzate le indicazioni contenute nelle seguenti norme:

2. Circolare 2 febbraio 2009 n. 617 del Ministero delle Infrastrutture e dei Trasporti (G.U. 26 febbraio 2009 n. 27 – Suppl. Ord.) "Istruzioni per l'applicazione delle 'Norme Tecniche delle Costruzioni' di cui al D.M. 14 gennaio 2008";

	PARCO EOLICO "SAN NICOLA"			
				
RELAZIONE TECNICA GENERALE		14/11/2023	REV.0	Pag. 14

3. Circolare Consiglio Superiore Lavori Pubblici del 02/02/2009 contenente istruzioni per l'applicazione delle "Nuove norme tecniche per le costruzioni" di cui al DM 14 gennaio 2008;
4. Consiglio Nazionale delle Ricerche "Norme tecniche n. 78 del 28 luglio 1980 sulle caratteristiche geometriche delle strade extraurbane";
5. IEC 60400-1 "Wind Turbine safety and design";
6. Eurocodice 2 "Design of concrete structures";
7. Eurocodice 3 "Design of steel structures";
8. Eurocodice 4 "Design of composite steel and concrete structures";
9. Eurocodice 7 "Geotechnical design";
10. Eurocodice 8 "Design of structures for earthquake resistance".

Sicurezza

- D.lgs. 9 aprile 2008 "Testo unico sulla sicurezza".

	PARCO EOLICO "SAN NICOLA"		 	
	RELAZIONE TECNICA GENERALE		14/11/2023	REV.0

3. DESCRIZIONE DEL PROGETTO

3.1 INQUADRAMENTO TERRITORIALE

Il progetto è inquadrato all'interno delle cartografie presentate in Tabella 1:

CARTOGRAFIA	Scala	Foglio
IGM	1:25.000	n° 610 – "Castelbuono" n° 621 – "Alia" n° 622 – "Gangi" n° 631 – "Caltanissetta - Enna"
CTR	1:10.000	621150, 621110, 621120, 622090, 622130, 622140

Tabella 1 – Cartografie su cui è inquadrato il progetto

Le particelle sulle quali verranno installati i nuovi aerogeneratori e in cui verrà realizzata la futura cabina utente sono presentate in Tabella 2 e Tabella 3:

ID WTG	Comune	Fg.	Part.
1	RESUTTANO	29	265-266
2	RESUTTANO	30	152
3	RESUTTANO	30	89
4	RESUTTANO	30	41
5	SANTA CATERINA VILLARMOSA	11	92
6	SANTA CATERINA VILLARMOSA	11	106
7	ALIMENA	29	19-20

Tabella 2 - Particellare relativo alle WTG

	PARCO EOLICO "SAN NICOLA"		 	
	RELAZIONE TECNICA GENERALE		14/11/2023	REV.0

ID	Comune	Fg.	Part.
CU	VILLALBA	53	27
STORAGE	VILLALBA	53	27
SE	VILLALBA	53	293-294

Tabella 3 - Particellare relativo alla Cabina Utente (CU), al sistema di Storage e alla Stazione Elettrica (SE)

I fogli di mappa catastali interessati dal percorso dei cavidotti interrati sono indicati in Tabella 4.

Comune	Foglio
RESUTTANO	29-30
SANTA CATERINA VILLARMOSA	11-18-19
PETRALIA SOTTANA	97-98-99-105-107-108-117-118-119
CASTELLANA SICULA	44-45-47-49-50-51
VILLALBA	48-53

Tabella 4 – Particelle interessate dal passaggio del cavidotto

In Tabella 5 si riportano le coordinate degli aerogeneratori nel sistema di riferimento WGS84:

ID WTG	Nord	Est	Comune
1	37°38'37.97" N	14°02'44.15" E	RESUTTANO
2	37°38'30.27" N	14°03'51.05" E	RESUTTANO
3	37°38'10.44" N	14°04'16.88" E	RESUTTANO
4	37°37'56.23" N	14°04'40.31" E	RESUTTANO
5	37°37'38.43" N	14°04'59.96" E	SANTA CATERINA VILLARMOSA

	PARCO EOLICO "SAN NICOLA"		 	
	RELAZIONE TECNICA GENERALE		14/11/2023	REV.0

ID WTG	Nord	Est	Comune
6	37°37'12.51" N	14°05'25.70" E	SANTA CATERINA VILLARMOSA
7	37°38'06.47" N	14°05'13.83" E	ALIMENA

Tabella 5 – Coordinate WGS84 delle WTG

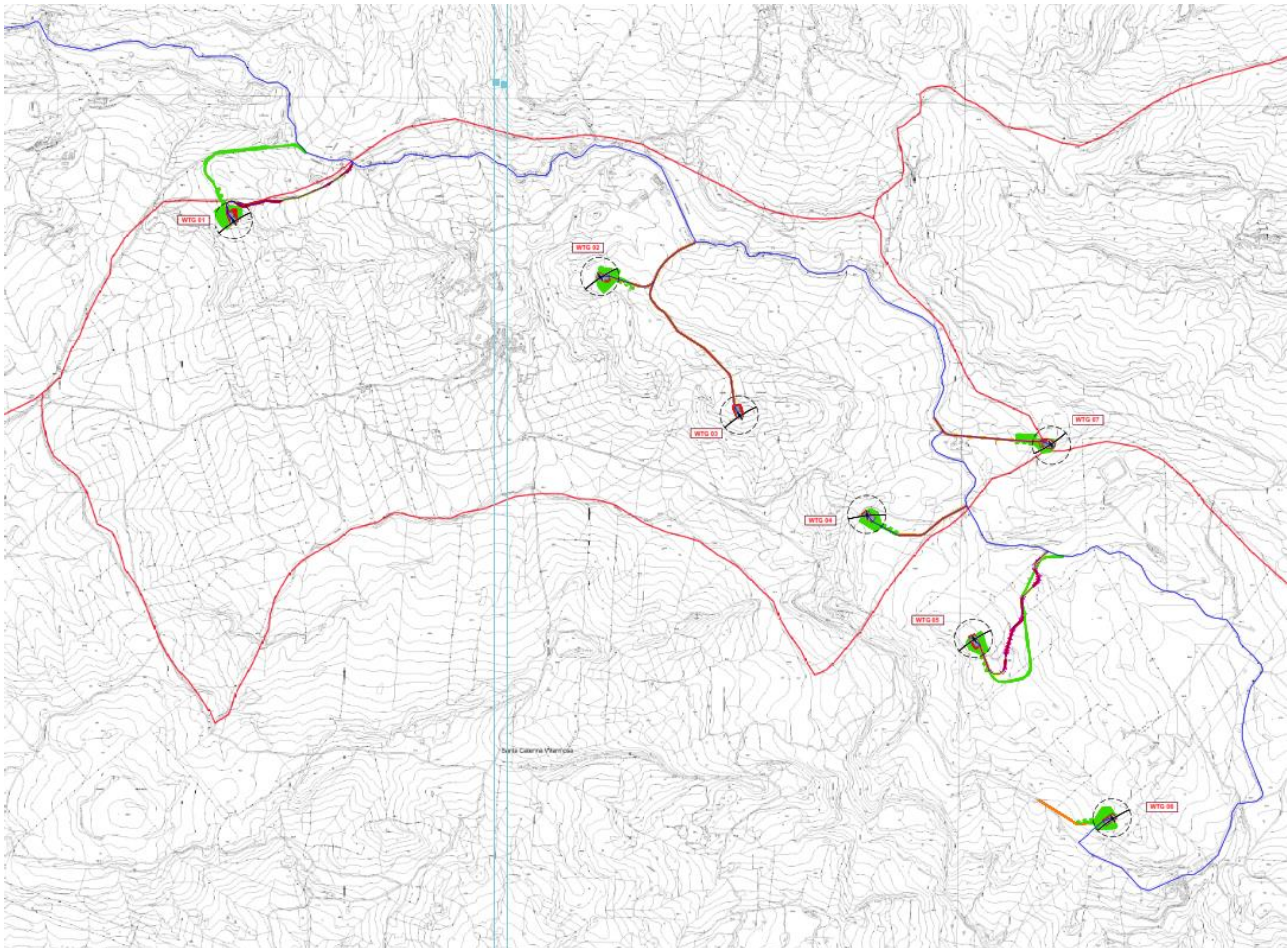


Figura 1 – Inquadramento su CTR -Area Parco Eolico

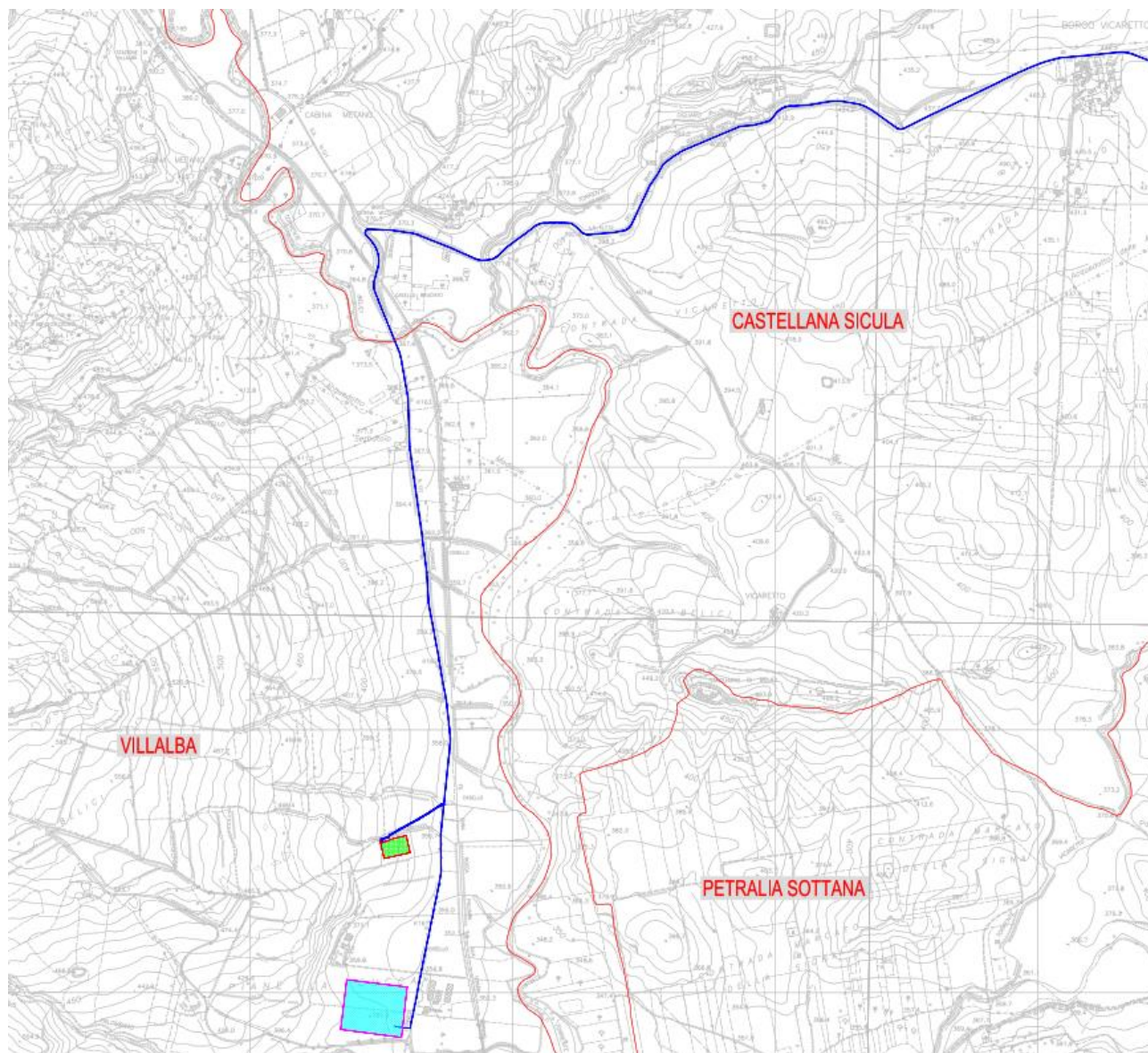


Figura 2 - Inquadramento su CTR - Cabina utente e Storage (Verde) e Stazione Terna (Azzurro)

Tutti gli aerogeneratori sono collocati in contrada San Nicola (WTG 1, WTG 2, WTG 3, WTG 4, WTG 5, WTG 6 e WTG 7).

	PARCO EOLICO “SAN NICOLA”			
				
RELAZIONE TECNICA GENERALE		14/11/2023	REV.0	Pag. 19

L'area, oggetto di intervento, inoltre, si trova:

- a sud est del comune di Resuttano (CL) a una distanza di circa 3,5 km;
- a nord del comune di Alimena (PA) a una distanza di circa 6 km;
- a nord est del comune di Santa Caterina Villarmosa (CL) a una distanza di circa 5 km;
- a ovest del comune di Villarosa (EN) a una distanza di circa 7,5 km.

	PARCO EOLICO “SAN NICOLA”		 	
	RELAZIONE TECNICA GENERALE		14/11/2023	REV.0

L'area del parco eolico e il percorso dei cavidotti a esso relativi sono interessati dalla presenza di diverse strade pubbliche e, in particolare, dalle vie di comunicazione principali presentati in Tabella 6.

ID Strada	Descrizione
SP72	strada provinciale 72, strada che attraversa il territorio comunale di Petralia Sottana
SP112	strada provinciale 112, strada che attraversa i territori comunale di Petralia Sottana e Castellana Sicula
SP121	strada provinciale 121, strada che attraversa i territori comunali di Castellana Sicula e Villalba

Tabella 6 – Vie di comunicazione interessate dal passaggio del cavidotto

Ovviamente, le vie di comunicazioni sopra citate sono collegate all'area interessata dal parco eolico grazie alla presenza di una fitta rete di strade interpoderali e comunali.

Da un punto di vista dell'uso del suolo, l'area prescelta per l'installazione dell'impianto eolico è attualmente utilizzata a seminativo. La zona interessata dalle opere è per gran parte disabitata con la sola presenza di qualche fabbricato isolato e non abitato.

All'interno delle Figura 3, Figura 4, Figura 5, Figura 6 e Figura 7 sono presentate le aree scelte per ospitare gli aerogeneratori che comporranno il Parco Eolico di futura costruzione.

	PARCO EOLICO “SAN NICOLA”			
				
RELAZIONE TECNICA GENERALE		14/11/2023	REV.0	Pag. 21



Figura 3 – Area individuata per la WTG 1



Figura 4 - Area individuata per la WTG 2

	PARCO EOLICO “SAN NICOLA”		 	
	RELAZIONE TECNICA GENERALE		14/11/2023	REV.0



Figura 5 - Area individuata per la WTG 3



Figura 6 - Area individuata per la WTG 4

	PARCO EOLICO “SAN NICOLA”			
				
RELAZIONE TECNICA GENERALE		14/11/2023	REV.0	Pag. 23



Figura 7 - Area individuata per la WTG 5



Figura 8 - Area individuata per la WTG 6

	PARCO EOLICO “SAN NICOLA”		 	
	RELAZIONE TECNICA GENERALE		14/11/2023	REV.0



Figura 9 - Area individuata per la WTG 7

	PARCO EOLICO "SAN NICOLA"			
				
RELAZIONE TECNICA GENERALE		14/11/2023	REV.0	Pag. 25

3.2 PRODUCIBILITÀ E DATI ANEMOLOGICI DEL SITO

Le condizioni di ventosità della provincia di Caltanissetta sono buone e sono state confermate dalle informazioni desumibili dall'Atlante Eolico Nazionale. La provincia di Caltanissetta è generalmente caratterizzata da condizioni anemologiche importanti ed è chiaro il grande potenziale ventoso della zona. In generale, la velocità media del vento nella zona in cui sorgeranno le torri eoliche si attesta fra i 5 e i 6 m/s (Figura 10).

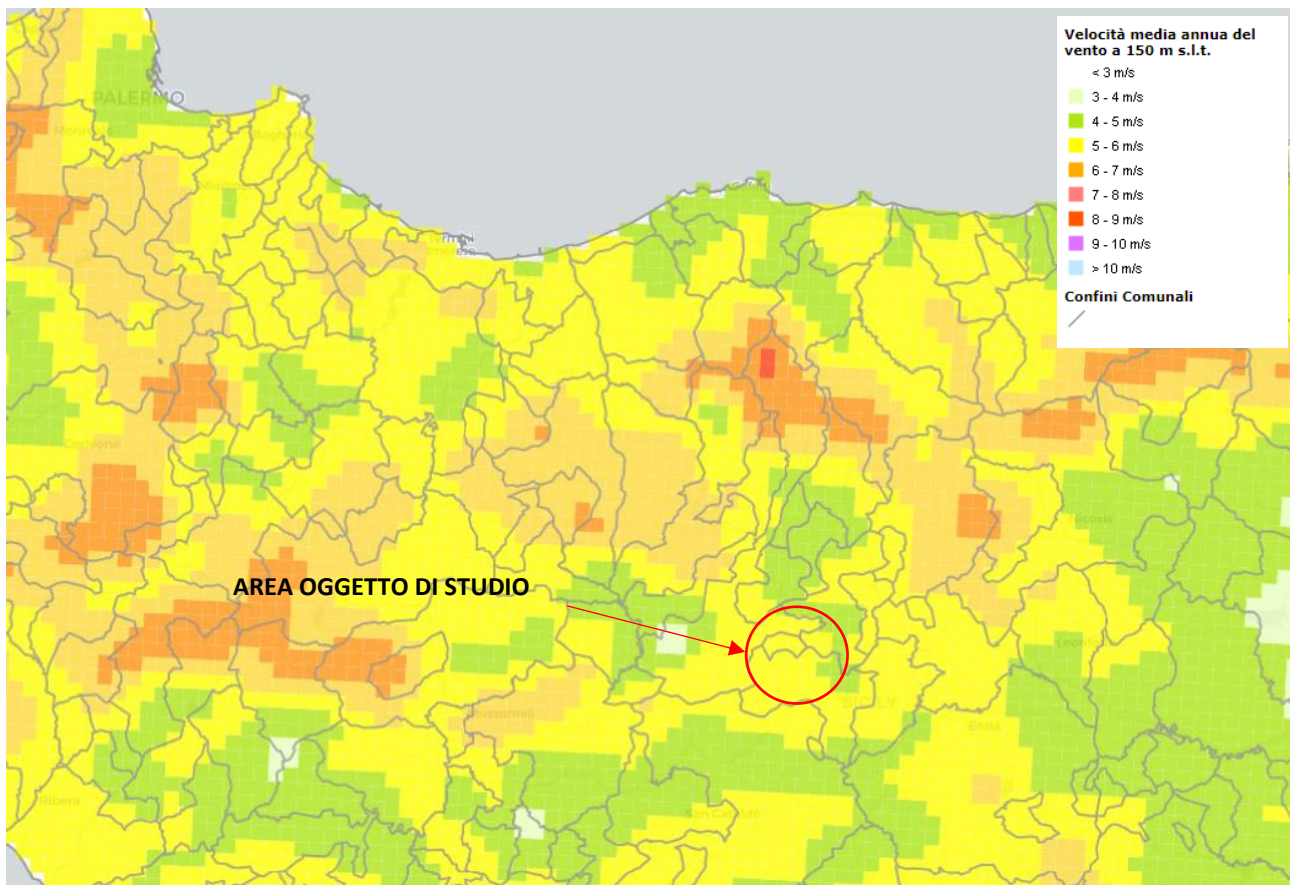


Figura 10 - Velocità media annua del vento a 150 m s.l.t. (fonte: Atlante Eolico Nazionale)

Per un maggiore dettaglio si rimanda all'elaborato "Stima di producibilità" allegato al presente progetto.

	PARCO EOLICO “SAN NICOLA”			
				
RELAZIONE TECNICA GENERALE		14/11/2023	REV.0	Pag. 26

3.3 CARATTERISTICHE GENERALI

Gli aerogeneratori saranno reciprocamente ed elettricamente collegati da un sistema di distribuzione ramificato, a 36 kV, costituito da cavidotti interrati sia lungo la rete stradale esistente sia lungo quella di nuova realizzazione.

La consegna alla RTN avverrà tramite connessione, in antenna a 36 kV, alla sezione a 36 kV di una nuova stazione elettrica di trasformazione (SE) 380/150/36 kV della RTN, da inserire in entra – esce sul futuro elettrodotto RTN a 380 kV della RTN “Chiaramonte Gulfi - Ciminna”, previsto nel Piano di Sviluppo Terna, cui raccordare la rete AT afferente alla SE RTN di Caltanissetta.

Il collegamento tra il parco eolico e la sezione a 36 kV della Stazione Elettrica (SE) Terna sopradetta avverrà tramite la realizzazione di una Cabina Utente (CU), operante anch'essa a 36 kV, alla quale farà capo sia il gruppo di generazione eolica sia il gruppo di accumulo e da cui si dipartirà la linea in doppia terna¹ che trasporterà l'energia generata alla SE e quindi alla RTN.

La CU sarà affiancata da un sistema di accumulo caratterizzato da una potenza di circa 23,4 MW che corrispondono a una capacità di accumulo pari a 93,6 MW/h.

Entrambe le strutture sopra presentate saranno ubicate nei pressi della SE Terna alla quale si conetteranno tramite la realizzazione di una linea dedicata in AT (36 kV, secondo il nuovo standard) in cavo in doppia terna interrato uscente dalla SU, il quale rimarrà di proprietà del produttore.

Gli aerogeneratori produrranno energia elettrica in BT a 690 V. L'energia prodotta in BT da ciascun aerogeneratore viene trasformata, all'interno di ciascuna torre eolica, da un

¹ Cfr Terna Allegato A.17 rev.03 §6.1.2.: “**la linea di collegamento a 36 kV dell'impianto di Utente alla stazione RTN, se realizzata in cavo, deve essere connessa ad una singola cella 36 kV con un numero di terne in parallelo non superiore a 2.** In caso di potenze di impianto non trasportabili (indicativamente P> 60 MW) con 2 terne di cavi, si dovranno utilizzare due celle distinte sulla medesima sezione 36 kV della SE Terna.”

	<p align="center">PARCO EOLICO “SAN NICOLA”</p>	 		
	<p align="center">RELAZIONE TECNICA GENERALE</p>	<p align="center">14/11/2023</p>	<p align="center">REV.0</p>	<p align="center">Pag. 27</p>

trasformatore elevatore con rapporto di trasformazione 0,69/36 kV e trasportata con cavi a 36 kV di idonea sezione fino alla Cabina Utente 36 kV.

L'intervento sinteticamente prevede:

- L'installazione di n. 7 aerogeneratori del modello tipo Gamesa SG 6,6 - 170 di potenza pari a 6,6 MW ed altezza al mozzo pari a 115 m;
- La realizzazione di 7 piazzole di montaggio con adiacenti piazzole di stoccaggio, per un'occupazione complessiva di circa 7.300 mq per singolo aerogeneratore, di cui circa 1.272 mq per ciascun aerogeneratore saranno destinati alle piazzole di esercizio;
- La realizzazione di nuova viabilità per una lunghezza complessiva di circa 2,0 km;
- L'adeguamento di circa 5,0 km di strade esistenti (l'adeguamento consiste in miglioramenti delle pendenze e del fondo stradale e allargamenti della carreggiata, laddove necessario, per garantire il passaggio dei mezzi di cantiere e di trasporto degli aerogeneratori);
- La realizzazione di una Cabina Utente (CU), su un'area di ca 10.680 m², sulla quale si andranno ad attestare le due terne a 36 kV e dalla quale partirà la linea interrata verso la SE per l'immissione dell'energia sulla RTN. Sulla stessa area verrà altresì realizzato il sistema di accumulo
- La realizzazione di cavidotti interrati a 36 kV per il collegamento delle turbine tra loro e queste alla CU affiancata dal sistema di accumulo. Essi saranno da realizzare sulla viabilità esistente (detto **cavidotto interno**);
- La realizzazione di un cavidotto interrato, a 36 kV, per il collegamento della Cabina Utente (CU) e la SE Terna (detto **cavidotto esterno**);

	PARCO EOLICO “SAN NICOLA”		 	
	RELAZIONE TECNICA GENERALE		14/11/2023	REV.0

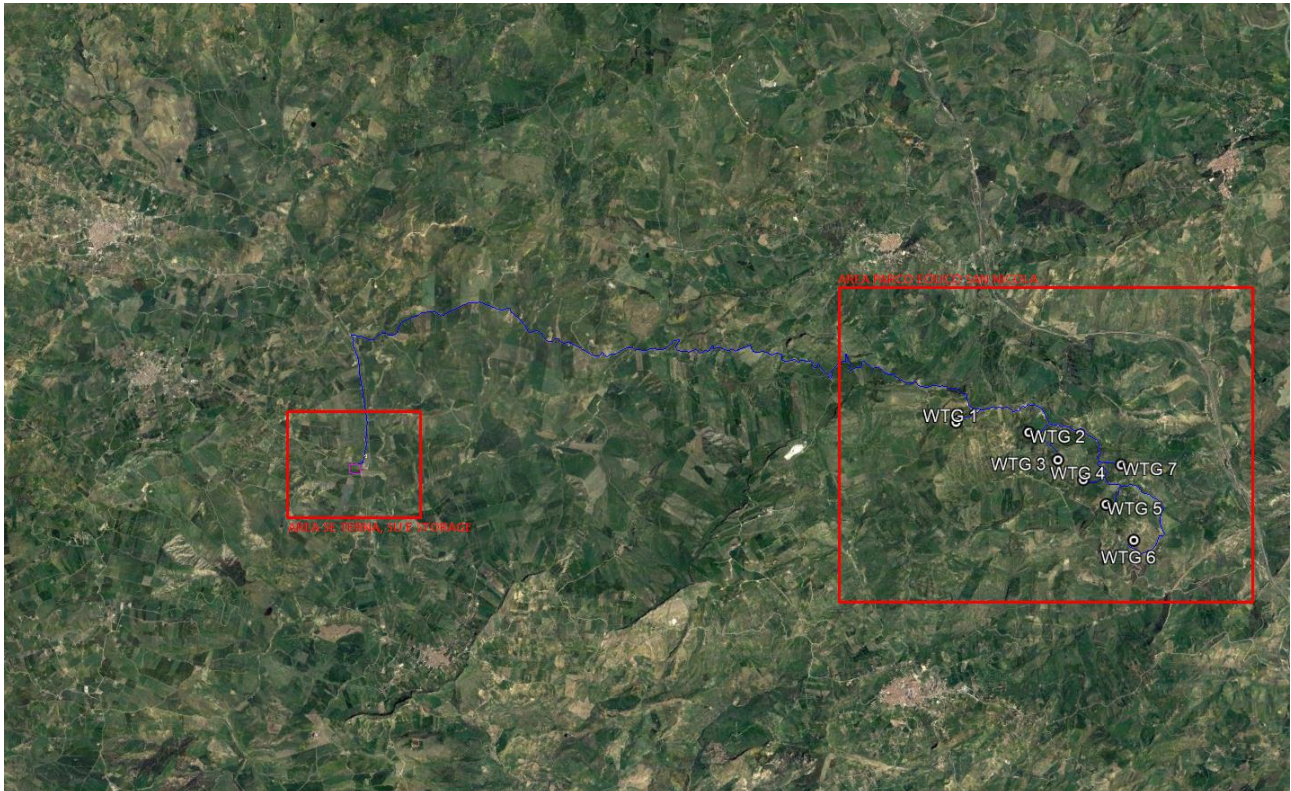


Figura 11 - Inquadramento Parco Eolico “San Nicola” su ortofoto

Gli aerogeneratori saranno disposti su terreni dedicati alle coltivazioni di olivi. Le dorsali elettriche saranno costituite da cavi interrati, il cui percorso ricalcherà i tracciati di viabilità esistente e/o quelli di nuova realizzazione, se previsti, per l’accesso alle piazzole degli aerogeneratori stessi. Il cavidotto interrato a 36 kV di collegamento tra l’impianto eolico e la SE Terna 380/150/36 kV, si distingue in:

- **cavidotto interno al parco**, che collegherà tra di loro gli aerogeneratori alla CU con il sistema di storage;
- **cavidotto esterno al parco**, che collegherà la Cabina Utente alla futura Stazione Elettrica Terna per l’immissione dell’energia prodotta in rete.

I cavidotti (interni ed esterni) saranno posati lungo viabilità esistente o lungo viabilità di nuova realizzazione.

	PARCO EOLICO “SAN NICOLA”			
				
RELAZIONE TECNICA GENERALE		14/11/2023	REV.0	Pag. 29

Si riporta nella seguente tabella le lunghezze medie del percorso dei cavidotti sopra citati:

TIPO DI CAVIDOTTO	LUNGHEZZA MEDIA [km]
CAVIDOTTO INTERNO	25,0
CAVIDOTTO ESTERNO	0,5

Tabella 7 – Lunghezza dei cavidotti

Le operazioni relative alla realizzazione del parco eolico possono sintetizzarsi come segue:

- Adeguamento della viabilità esistente per il trasporto dei componenti in sito;
- Realizzazione di nuovi tratti di strada necessari sia per la fase di cantiere che per l'esercizio;
- Realizzazione di piazzole di cantiere per l'installazione degli aerogeneratori, ed interventi di riduzione e rinaturalizzazione per la fase di esercizio;
- Realizzazione della struttura di fondazione per gli aerogeneratori;
- Montaggio dell'aerogeneratore;
- Realizzazione del cavidotto completamente interrato fino al punto di consegna;
- Realizzazione della Cabina Utente (CU);
- Realizzazione del sistema di storage;
- Collegamento alla SE Terna.

Per la realizzazione dell'impianto sono previste le seguenti opere e infrastrutture:

- **Opere civili:** plinti di fondazione delle macchine eoliche; realizzazione delle piazzole degli aerogeneratori; realizzazione della nuova viabilità e adeguamenti di quella esistente; realizzazione degli scavi e rinterri per la posa dei cavidotti; realizzazione delle fondazioni delle apparecchiature AT, realizzazione dei locali tecnici all'interno della cabina di utenza e dello storage;

	<p align="center">PARCO EOLICO “SAN NICOLA”</p>	 		
	<p align="center">RELAZIONE TECNICA GENERALE</p>	<p align="center">14/11/2023</p>	<p align="center">REV.0</p>	<p align="center">Pag. 30</p>

- **Opere impiantistiche:** installazione degli aerogeneratori con relative apparecchiature di elevazione/trasformazione dell’energia prodotta; esecuzione dei collegamenti elettrici, tramite cavidotti interrati. Installazioni, prove e collaudi delle apparecchiature elettriche (quadri, interruttori, trasformatori ecc.) nella stazione. Realizzazione degli impianti di terra delle turbine e realizzazione degli impianti relativi ai servizi ausiliari e ai servizi generali.

3.4 LAYOUT IMPIANTO

Il layout che caratterizzerà il Parco Eolico oggetto della trattazione è stato scelto considerando diversi criteri fondamentali, quali:

- sfruttare al meglio l’energia eolica caratterizzante la zona in esame;
- rispettare i vincoli paesaggistici e territoriali.

La posizione degli aerogeneratori è stata definita analizzando la distribuzione del potenziale eolico (paragrafo 3.2), con il fine di ottenere la massima producibilità per ogni singola macchina e, contemporaneamente, minimizzare il disturbo che la presenza di una torre può avere sulle adiacenti (perdite per effetto scia).

Oltre al rispetto di tutti i vincoli preclusivi all’installazione degli aerogeneratori, la posizione delle macchine è infine basata sulla valutazione e il recepimento di diversi fattori di buona progettazione, tra cui:

- a) l’orografia e morfologia del sito, evitando siti con forti pendenze;
- b) l’accessibilità e minimizzazione degli interventi al suolo;
- c) fattibile costruibilità dell’impianto e installazione delle gru per il sollevamento delle torri, pale e navicella degli aerogeneratori;

	PARCO EOLICO “SAN NICOLA”			
				
RELAZIONE TECNICA GENERALE		14/11/2023	REV.0	Pag. 31

- d) distanza di almeno 200 m da unità abitative munite di abitabilità, regolarmente censite e stabilmente abitate, in accordo al D.M. del 10 settembre 2010;
- e) distanza di almeno 250 metri dalle strade provinciali limitrofe al parco eolico;
- f) distanza di almeno cinque volte il diametro della pala (5D) lungo la direzione prevalente del vento e tre volte il diametro della stessa (3D) sulla direzione perpendicolare a quella prevalente del vento.

ID WTG	QUOTA s. l. m. [m]
1	813
2	700
3	702
4	626
5	880
6	604
7	696

Tabella 8 – Quote relative alle WTG

I dispositivi elettrici di trasformazione BT/AT con rapporto di conversione 0,69/36 kV degli aerogeneratori saranno alloggiati all'interno delle navicelle, pertanto, non sono previste costruzioni di cabine di macchina alla base delle torri eoliche. Le postazioni degli aerogeneratori saranno costituite da piazzole collegate tra loro da una viabilità interna all'impianto.

Le linee AT, che collegano gli aerogeneratori alla nuova CU, si andranno ad attestare al quadro a 36 kV posto all'interno del locale tecnologico presente all'interno della cabina stessa, sezionate e protette da opportuni dispositivi automatici. Dalla CU partiranno: la linea a 36 kV di collegamento con la Stazione Elettrica (SE); la linea di collegamento con il sistema di accumulo.

	PARCO EOLICO “SAN NICOLA”		 	
	RELAZIONE TECNICA GENERALE		14/11/2023	REV.0

Il locale tecnologico all'interno della Cabina Utente sarà costituito dai locali contenenti i quadri a 36 kV con gli scomparti di arrivo/partenza linee dall'impianto eolico, dagli scomparti per alimentare il trasformatore dei servizi ausiliari di cabina, dagli scomparti misure e protezioni. Tutte le opere in conglomerato cementizio armato e quelle a struttura metallica sono state progettate e saranno realizzate secondo quanto prescritto dalle Norme Tecniche vigenti relative alle leggi sopracitate, così pure gli impianti elettrici.



Figura 12 - Vista satellitare dell'impianto e delle diverse vie di comunicazione stradale

	PARCO EOLICO “SAN NICOLA”			
				
RELAZIONE TECNICA GENERALE		14/11/2023	REV.0	Pag. 33

4. INFRASTRUTTURA E OPERE CIVILI

4.1 INQUADRAMENTO GEOMORFOLOGICO

Per l'inquadramento geomorfologico si fa riferimento alla Relazione Geologica presentata all'interno dell'elaborato “Studio geologico preliminare, idrogeologico, caratterizzazione sismiche e geotecniche”, a cui si rimanda per maggiori dettagli.

4.2 FONDAZIONI AEROGENERATORE

In questa fase di progettazione definitiva, il predimensionamento delle fondazioni relative agli aerogeneratori è stato effettuato tenendo conto dei seguenti fattori:

- standard suggeriti dal fornitore degli aerogeneratori;
- parametri geotecnici derivanti dalle prove in situ. Per un maggiore dettaglio si rimanda alla relazione specialistica “Studio geologico preliminare, idrogeologico, caratterizzazione sismiche e geotecniche” allegata al progetto.

Sulla base dei dati geotecnici ottenuti si è previsto di adottare come tipologia di fondazioni su pali quella rappresentata di seguito (Figura 13Figura 14).

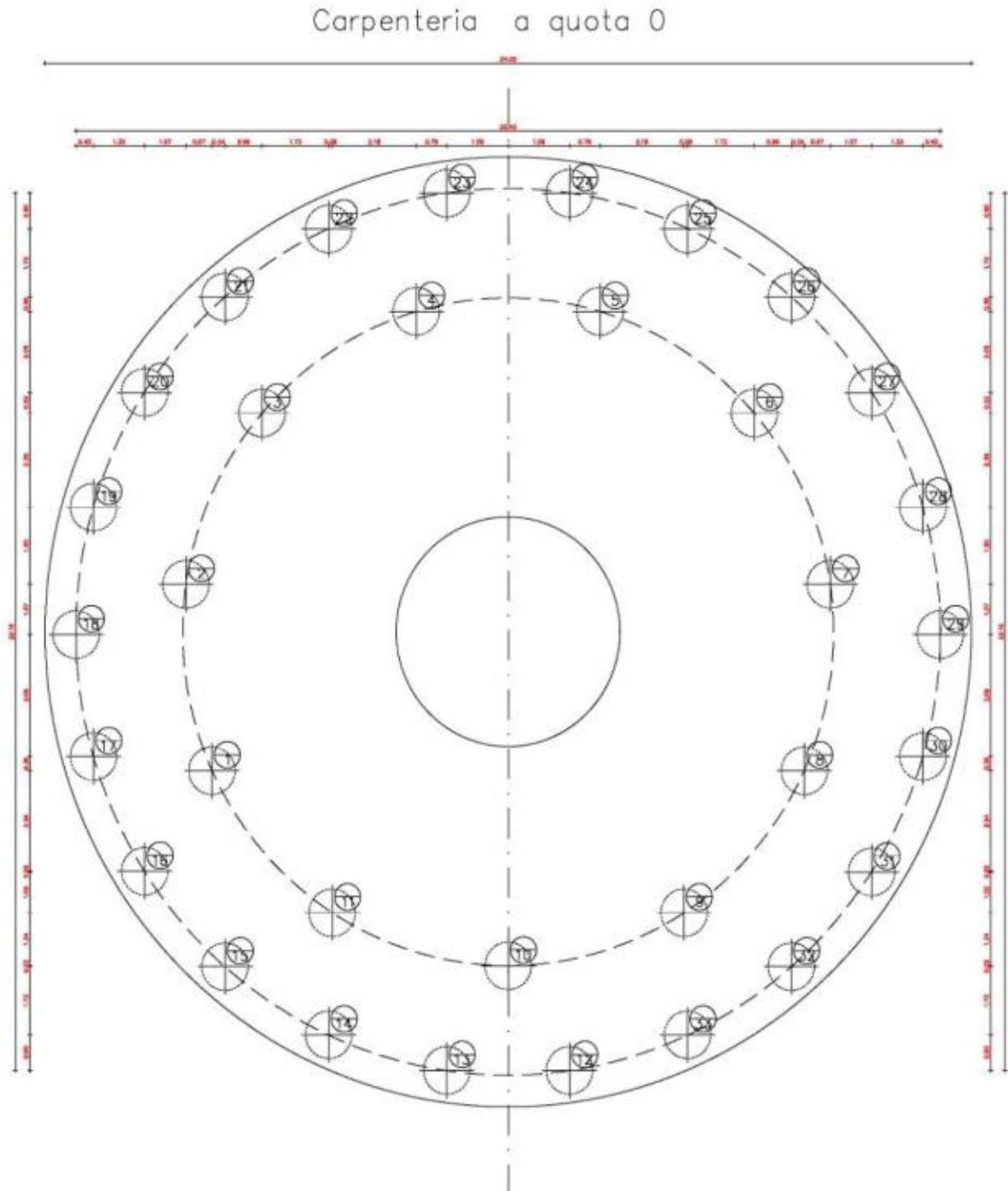


Figura 13 - Tipologia fondazione (pianta)

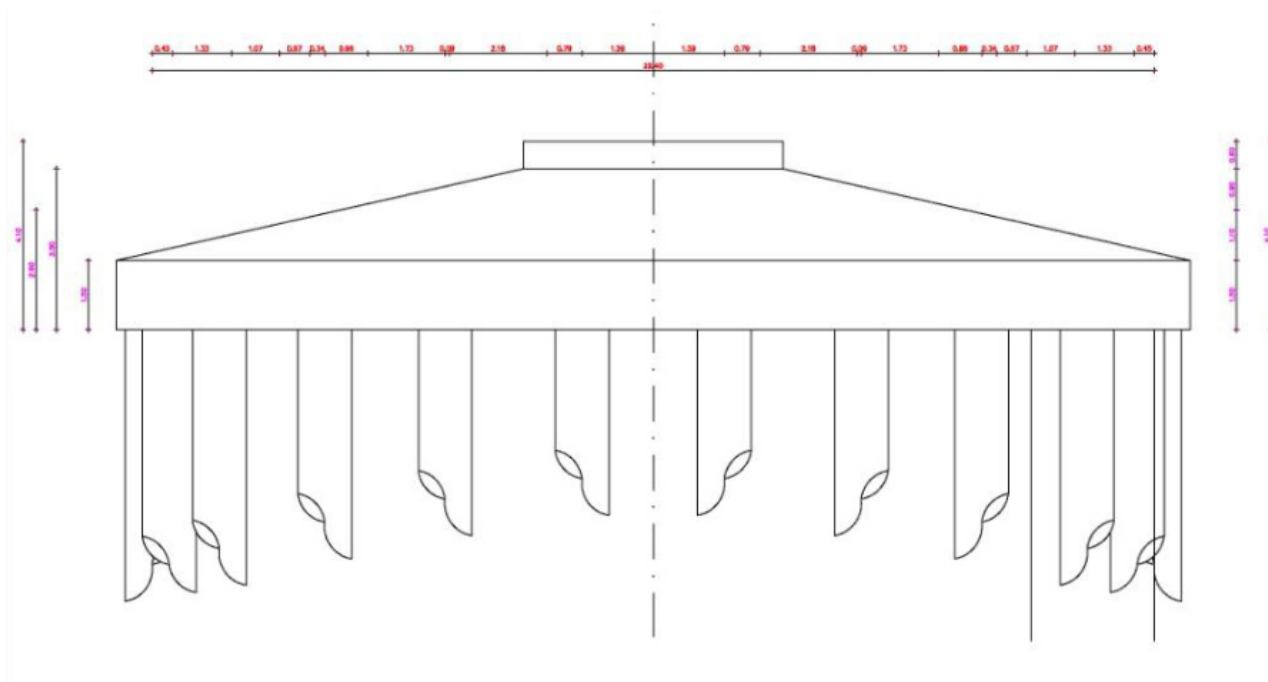


Figura 14 - Tipologia fondazione (sezione)

La fondazione prevista per gli aerogeneratori, di tipo indiretta, sarà costituita da un plinto isolato a sezione circolare di diametro di 24 m, posto su 33 pali di diametro 1,20 m e lunghezza pari a 25 m disposti su due file concentriche. La distanza fra i pali della fila esterna e il centro della fondazione è di circa 11,20 m, mentre quella fra i pali della fila interna e il centro della stessa fondazione è di circa 8,44 M. L'interasse tra i pali è pari a circa 3,20 m per la fila esterna e a circa 4,82 m per quella interna. Il manufatto è composto alla base da un cilindro avente altezza 1,5 m e diametro di 24 m, da un tronco di cono di altezza pari a 2,70 m, a cui si aggiungono altri 0,60 m di colletto di diametro di 5,80 m.

All'interno del plinto di fondazione sarà annegata una gabbia di ancoraggio metallica cilindrica dotata di una piastra superiore di ripartizione dei carichi ed una piastra inferiore di ancoraggio. Nella tavola progettuale "Tipico fondazione aerogeneratore", è rappresentata la pianta e la sezione della tipologia di fondazione appena descritta.

	PARCO EOLICO “SAN NICOLA”		 		
	RELAZIONE TECNICA GENERALE		14/11/2023	REV.0	Pag. 36

Lungo il perimetro del manufatto verrà realizzato uno strato drenante di idoneo spessore, munito di tubazione di drenaggio forata per l’allontanamento delle acque dalla fondazione. Nella fondazione, oltre al sistema di ancoraggio della torre, saranno posizionate le tubazioni passacavo in PVC corrugato, nonché gli idonei collegamenti alla rete di terra.

	PARCO EOLICO “SAN NICOLA”			
				
RELAZIONE TECNICA GENERALE		14/11/2023	REV.0	Pag. 37

4.3 PIAZZOLE AEROGENERATORI

Il montaggio degli aerogeneratori verrà effettuato all'interno di aree predisposte opportunamente attorno alla fondazione. Durante la fase di montaggio, verranno altresì previsti:

- lo scotico superficiale;
- la spianatura;
- il riporto di materiale vagliato e compattazione.

La piazzola dell'aerogeneratore è costituita da un'area permanente (**c.d. piazzola definitiva**) e da un'area temporanea (**c.d. piazzola di cantiere**). La piazzola definitiva, dove sarà installato l'aerogeneratore, è un'area di pertinenza allo scopo di consentire le future operazioni di controllo e/o manutenzione delle macchine; in fase di cantiere ospiterà la gru che servirà per il montaggio.

Per quanto riguarda le piazzole di cantiere, necessarie solo per il tempo sufficiente al montaggio del singolo aerogeneratore, verranno predisposte in un'area temporanea subito adiacente a quella definitiva che servirà allo stoccaggio delle componenti della navicella e dei conci di torre in attesa di essere montate e prevedrà gli spazi necessari alla movimentazione dei mezzi e dei carichi durante i lavori; un'altra area, a prolungamento di quella definitiva servirà per il montaggio/smontaggio del braccio della gru.

Entrambe le suddette aree prevedono uno scotico superficiale e un livellamento ove necessario.

A montaggio ultimato, tutte le aree temporanee, a eccezione della sola piazzola definitiva, verranno riportate allo stato *ante operam* prevedendo così il riporto di terreno vegetale per favorire la crescita di vegetazione spontanea. Per la piazzola definitiva bisognerà provvedere a tenerla sgombra da piantumazioni allo scopo di consentire le operazioni di controllo e/o manutenzione delle macchine.

La piazzola, in fase di cantiere, avrà una superficie minima di circa 7.300 mq; la piazzola definitiva avrà invece una superficie minima di circa 1.272 mq. In Figura 15 si riporta il modello tipo di piazzola che verrà impiegato.

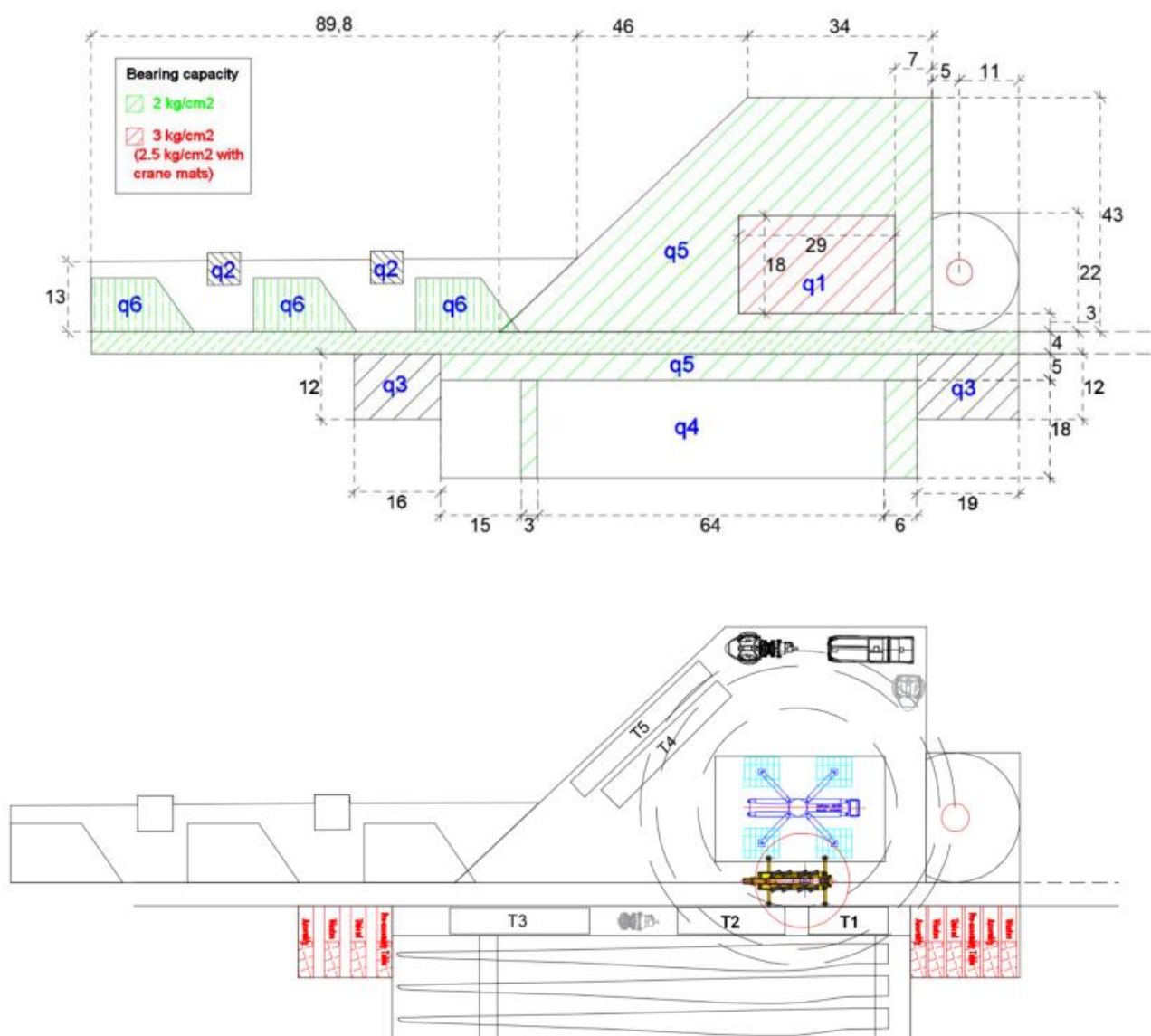


Figura 15 - Piazzola aerogeneratore durante la fase di montaggio

	PARCO EOLICO “SAN NICOLA”			
				
RELAZIONE TECNICA GENERALE		14/11/2023	REV.0	Pag. 39

Per ulteriori dettagli e approfondimenti si rimanda alla tavola “Piazzola tipo posizionamento componenti e gru”.

4.4 STRADE DI ACCESSO E VIABILITA’ DI SERVIZIO

4.4.1 VIABILITA’ DI ACCESSO AL SITO

Il percorso esterno più adatto per il raggiungimento del sito da parte dei mezzi che dovranno trasportare le componenti degli aerogeneratori, avrà inizio, presumibilmente, dal porto di Porto Empedocle (AG). Dal porto si procederà alla consegna a destinazione, in agro al Comune di Resuttano (CL), con trasporto gommato. I mezzi utilizzati a tale scopo saranno di tipo eccezionale e quindi di considerevoli dimensioni.

Sui diversi tratti viari verranno apportati alcuni interventi per permettere il passaggio dei mezzi in tutta sicurezza. Questi interventi, saranno per la maggior parte di lieve entità, ovvero riguardanti interventi di tipo moderato come adeguamenti stradali leggeri, eliminazione di segnaletica stradale verticale e di siepi e regolamentazione del traffico, in alcuni casi saranno realizzati degli interventi più invasivi quali la rimozione di guardrail, ricostruzione di rotonde, ampliamenti stradali, manovre complesse di svolta, interessamento di proprietà private e autorità pubbliche fino a dover effettuare ulteriori studi specialistici e delle vere e proprie simulazioni di passaggio.

4.4.2 VIABILITA’ DI SERVIZIO

Il sito è caratterizzato dalla presenza di una rete viaria che attualmente permette il collegamento dei diversi fondi agricoli presenti sul territorio. Tale rete sarà utilizzata, previo adeguamento della stessa, per accedere a ognuna delle piattaforme in cui verranno installati gli aerogeneratori, sia durante la fase di esecuzione delle opere sia nella successiva manutenzione del parco eolico. Gli accorgimenti che verranno apportati alla viabilità

	PARCO EOLICO “SAN NICOLA”			
				
RELAZIONE TECNICA GENERALE		14/11/2023	REV.0	Pag. 40

esistente permetteranno altresì di ottenere una migliore fruizione del territorio. Inoltre, dove necessario, come per esempio i tratti finali in piazzola, la viabilità esistente sarà completata con tratti viari di nuova realizzazione.

Nella definizione del layout del nuovo impianto, quindi, è stata sfruttata la viabilità esistente sul sito (strade comunali, provinciali e vicinali, strade sterrate, piste, sentieri, ecc.), onde contenere gli interventi. Inoltre, in fase di esecuzione dei tracciati stradali sarà ottimizzato in particolar modo il deflusso delle acque onde evitare l’innescò di fenomeni erosivi, perdita di stabilità e turbamento del regime delle acque.

Tutti gli assi viari esistenti che saranno utilizzati per l’accesso al parco eolico saranno oggetto di interventi di adeguamento, consistenti nell’allargamento, laddove necessario, della carreggiata a ca. 5,5 m e nel ripristino del manto stradale, laddove danneggiato.

Per un maggiore dettaglio si rimanda agli elaborati: “*Viabilità di cantiere su CTR*” e “*Viabilità di esercizio su CTR*” allegati al presente progetto.

Complessivamente gli assi stradali interni al sito, coinvolti nell’intervento, sommano a circa 4,8 km, di cui in Tabella 9 vengono indicate:

TIPO VIABILITÀ	SVILUPPO [km]
CANTIERE	3,4
NUOVA REALIZZAZIONE	1,4

Tabella 9 – Lunghezza viabilità di nuova realizzazione e di cantiere

Gli adeguamenti della viabilità esistente per il transito dei mezzi speciali riguardano l’allargamento della carreggiata, laddove necessaria, per una larghezza minima di 5,5 m, la connessione dei raggi di curvatura e la sistemazione del fondo stradale e delle livellette.

La nuova viabilità sarà realizzata interamente su fondi agricoli marginali; essi avranno lunghezze e pendenze delle livellette tali da seguire la morfologia propria del territorio evitando eccessive opere di scavo e riporto, ove possibile.

	PARCO EOLICO "SAN NICOLA"			
				
RELAZIONE TECNICA GENERALE		14/11/2023	REV.0	Pag. 41

La carreggiata avrà un'ampiezza di circa 5,5 m per il rettifilo, mentre si arriverà ai 7 m circa per curve tra i 45° ed i 70° fino ad arrivare ai 10 m per curve sopra i 70° considerando un raggio di curvatura interno minimo di circa 45/50 m.

Le pendenze raggiungibili dagli assi stradali saranno del 10% circa in condizioni non legate, del 12-14% con accorgimenti (asfalto o cemento) mentre per pendenze maggiori si dovrà ricorrere al traino ed in ogni caso bisognerà valutare in accordo con il trasportista.

La sezione stradale sarà realizzata in massiccata, composta da uno strato di 30 cm di fondazione in misto calcareo a pezzatura grossa, di dimensione da 7 a 20 cm, rullata a strati di 10 cm con rullo da 25 ton, eventualmente steso su geotessile disteso alla base del cassonetto stradale a diretto contatto con il terreno, allo scopo di limitare al massimo le deformazioni e i cedimenti localizzati; un successivo strato da 20 cm in misto calcareo a pezzatura media, di dimensione da 4 a 7 cm, anch'essa rullata a strati di 10 cm; superiormente sarà previsto uno strato di finitura/usura in misto stabilizzato, dello spessore di 10 cm. Il carico assiale sul piano stradale dovrà essere di ca. 12 t/asse. Si riportano di seguito le sezioni tipo adottate per la viabilità, rinviando gli approfondimenti allo specifico elaborato grafico:

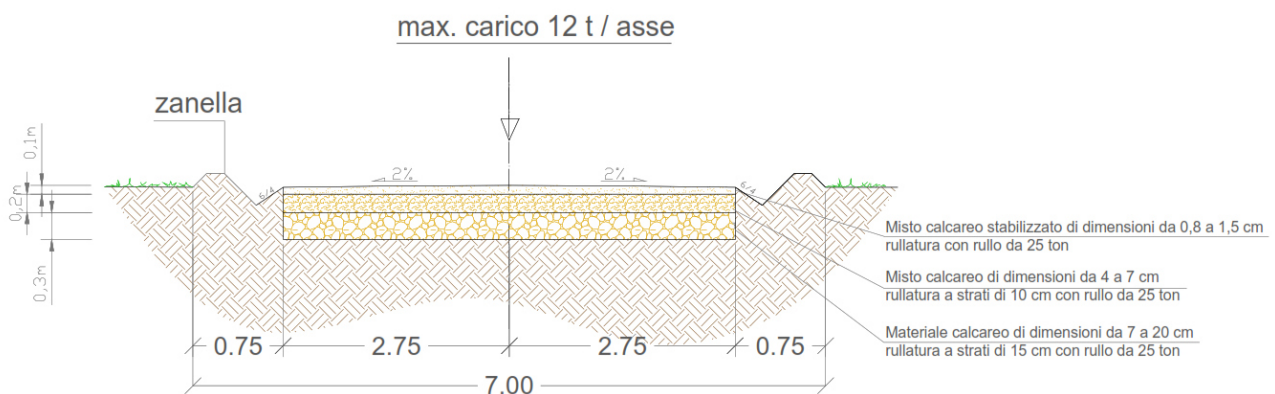


Figura 16 - Sezione stradale tipo in piano

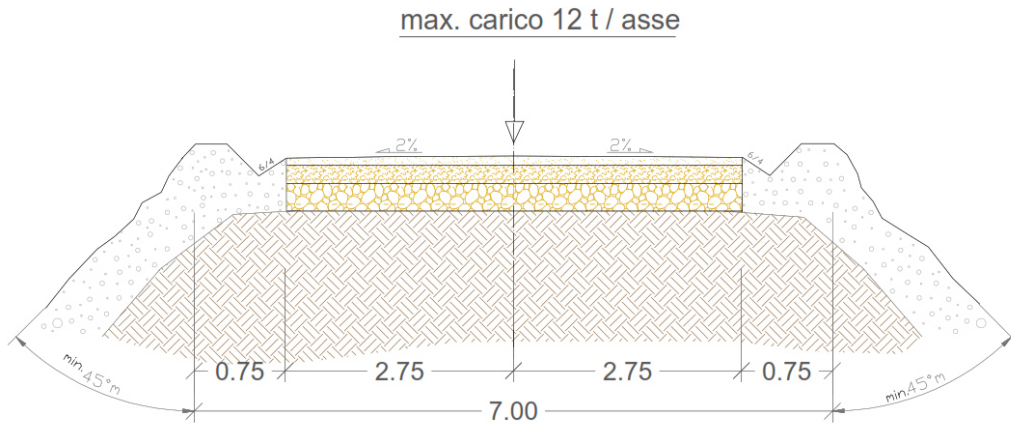


Figura 17 - Sezione stradale tipo in rilevato

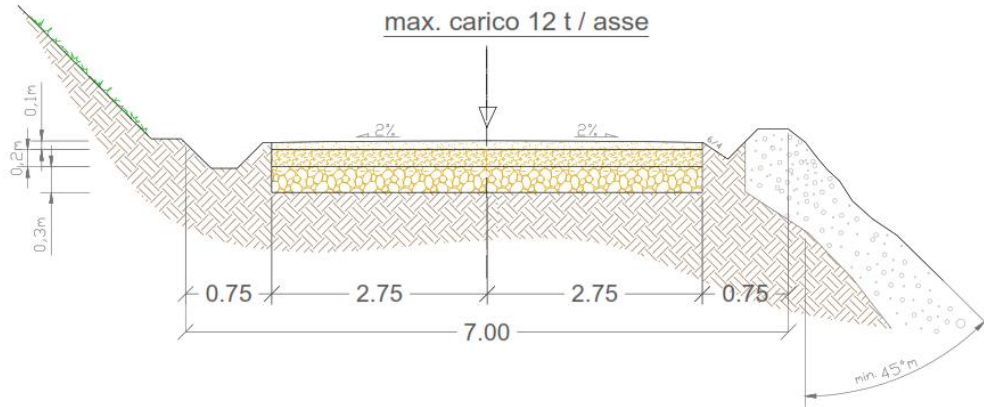


Figura 18 - Sezione stradale tipo a mezza costa

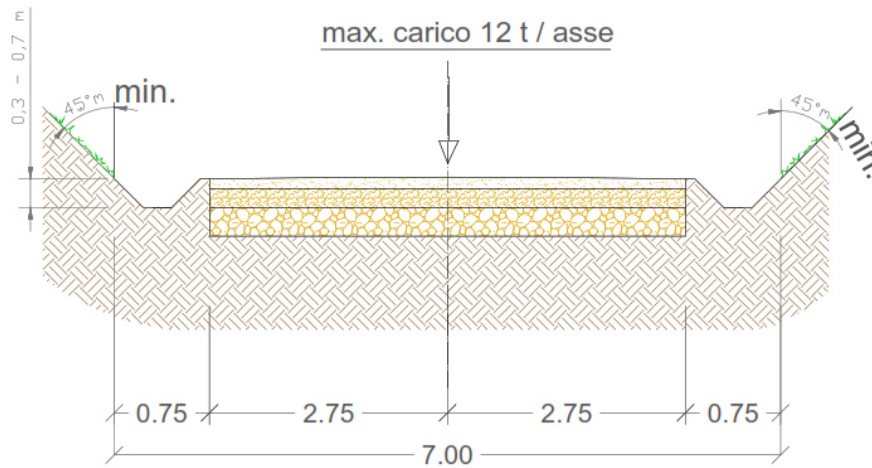


Figura 19 - Sezione stradale tipo in scavo

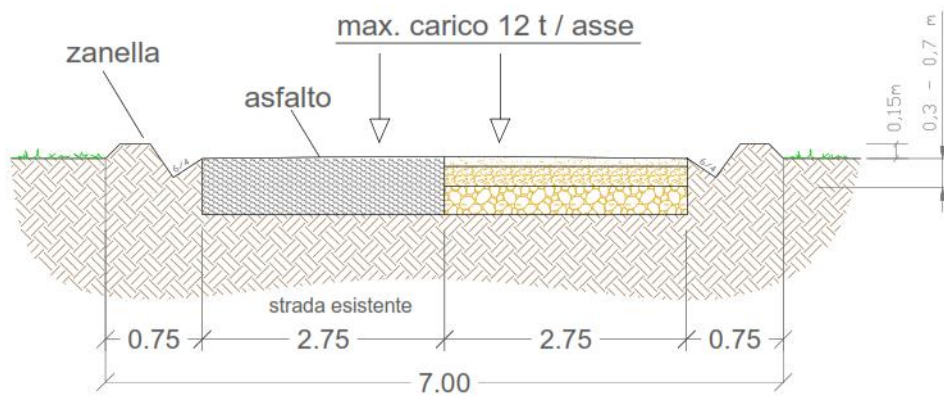


Figura 20 - Adeguamento della carreggiata in presenza di carreggiata esistente in asfalto

	PARCO EOLICO “SAN NICOLA”			
				
RELAZIONE TECNICA GENERALE		14/11/2023	REV.0	Pag. 44

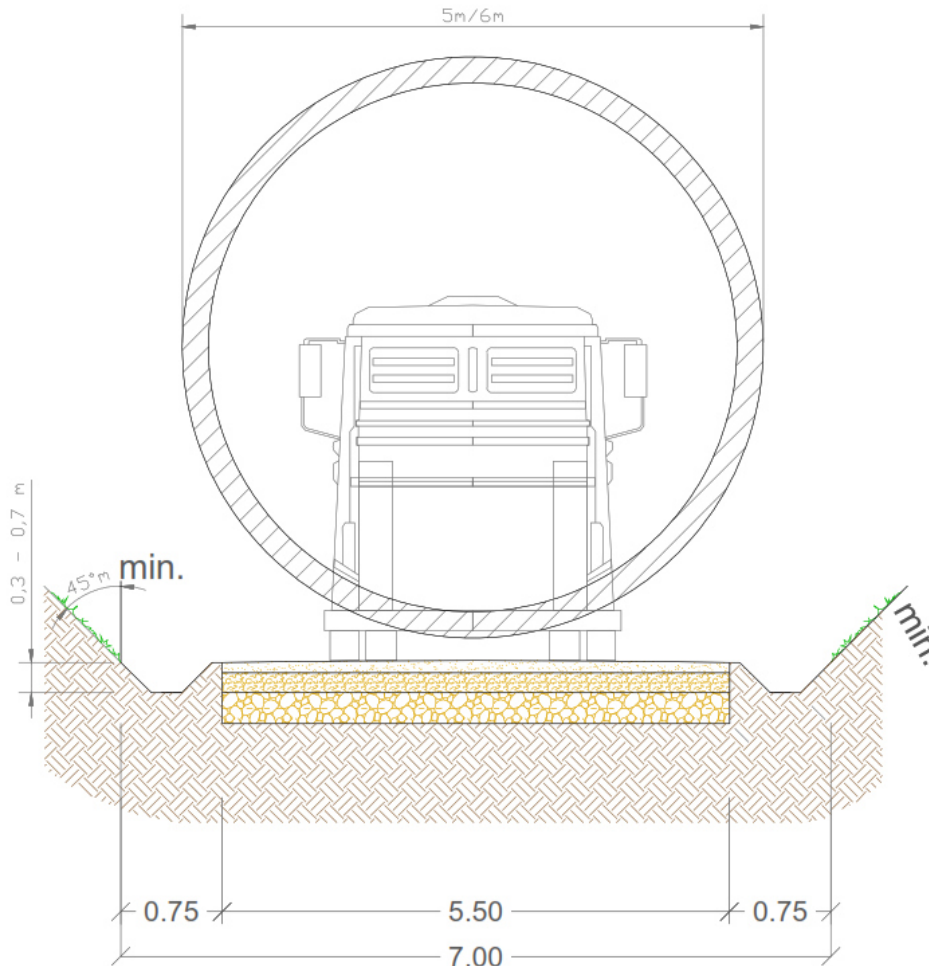


Figura 21 - Esempio di ingombro carreggiata

Per ulteriori dettagli e approfondimenti si rimanda alla tavola “Sezioni tipo strada”.

4.4.3 RILEVATI ARIDI E SOVRASTRUTTURE PER PIAZZOLE E STRADE

L'esecuzione dei corpi di rilevato e delle sovrastrutture (ossatura di sottofondo) per le strade e per le piazzole degli aerogeneratori deve avvenire coerentemente ai disegni ed alle prescrizioni di progetto. È richiesta particolare attenzione nella preliminare “gradonatura” dei piani di posa, nella profilatura esterna dei rilevati e nella conformazione planimetrica delle

	PARCO EOLICO “SAN NICOLA”			 		
	RELAZIONE TECNICA GENERALE			14/11/2023	REV.0	Pag. 45

sovrastutture, specie nelle piazzole. Ove queste ultime si posano su sottofondo ottenuto mediante scavo di sbancamento, allorché la compattazione del terreno in sito non raggiunge il valore prefissato si deve provvedere alla bonifica del sottofondo stesso mediante sostituzione di materiale.

I materiali da utilizzare per la formazione dei rilevati delle strade e/o delle piazzole dovranno appartenere alle categorie A1, A2.1, A2.2, A2.3, A2.4, A2.5, A3 secondo la classificazione della norma UNI CNR 10006:2002 di seguito riportata:

Classificazione Generale	Terre ghiaio-sabbiose Frazione passante allo staccio 0,075 UNI 2332 \leq 35%						Terre limo-argillose Frazione passante allo staccio 0,075 UNI 2332 $>$ 35%					Torbe e terre organiche palustri A8
	A1		A3	A2			A4	A5	A6	A7		
Gruppo	A 1-a	A 1-b		A 2-4	A 2-5	A 2-6	A 2-7				A 7-5	A 7-6
Sottogruppo												
Analisi granulometrica												
Frazione passante allo Staccio												
2 UNI 2332 %	\leq 50	-	-	-	-	-	-	-	-	-	-	-
0,4 UNI 2332 %	\leq 30	\leq 50	$>$ 50	-	-	-	-	-	-	-	-	-
0,075 UNI 2332 %	\leq 15	\leq 25	\leq 10	\leq 35	\leq 35	\leq 35	\leq 35	$>$ 35	$>$ 35	$>$ 35	$>$ 35	$>$ 35
Caratteristiche della frazione passante allo staccio 0,4 UNI 2332												
Limite liquido	-	-	\leq 40	$>$ 40	$>$ 40	\leq 40	$>$ 40	\leq 40	$>$ 40	\leq 40	$>$ 40	$>$ 40
Indice di plasticità	\leq 6	N.P.	\leq 10	\leq 10 max	\leq 10	$>$ 10	$>$ 10	\leq 10	\leq 10	$>$ 10	$>$ 10	$>$ 10
Indice di gruppo	0		0	0			\leq 4	\leq 8	\leq 12	\leq 16	\leq 20	

Tabella 10 - classificazione delle terre secondo la normativa UNI-CNR 10006

L'esecuzione del rilevato può iniziare solo quando il terreno in sito risulta scoticato, gradonato e costipato con uso di rullo compressore adatto alle caratteristiche del terreno.

Un parametro per caratterizzare la portanza del sottofondo è il “modulo resiliente” MR di progetto, valutabile sulla base di prove sperimentali; la scelta di tale parametro è dettata, come riportato dal Bollettino CNR n. 178, dal fatto che esso meglio rappresenta il comportamento del sottofondo, in quanto consente di tener conto anche della componente viscosa reversibile della deformazione. Tale valore può ricavarsi da prove sperimentali o da

	PARCO EOLICO “SAN NICOLA”			
				
RELAZIONE TECNICA GENERALE		14/11/2023	REV.0	Pag. 46

correlazioni teorico-sperimentali tra l'indice di portanza CBR ed il modulo di reazione k. Il metodo di dimensionamento, ed in questo caso di verifica delle pavimentazioni stradali utilizzato, prevede tre categorie di terreno di sottofondo di buona, media e scarsa portanza rappresentate dai valori del modulo resiliente M_R riportati nella tabella seguente.

modulo resiliente del sottofondo	Indice CBR	Modulo di reazione
$M_R = 150 \text{ N/mm}^2$	CBR = 15%	$k = 100 \text{ [kPa/mm]}$
$M_R = 90 \text{ N/mm}^2$	CBR = 9%	$k = 60 \text{ [kPa/mm]}$
$M_R = 30 \text{ N/mm}^2$	CBR = 3%	$k = 20 \text{ [kPa/mm]}$

Tabella 11 – Moduli resiliente del sottofondo

Il costipamento può ritenersi sufficiente quando viene raggiunto il valore di M_R di almeno 30 N/mm^2 , da determinarsi mediante prove di carico su piastra e con frequenza di una prova ogni 200 m di area trattata o frazione di essa.

In fase di realizzazione delle prove, viene tenuta in considerazione solamente quella che ottiene un valore di k ammissibile; nel caso in cui i valori siano tutti inferiori al minimo, l'impresa dovrà procedere con la bonifica del sottofondo. Il valore finale si ottiene per interpolazione tra i valori di prova.

4.4.4 SOVRASTRUTTURE PER PIAZZOLE E STRADE

Per la formazione della sovrastruttura per piazzole e strade si deve utilizzare esclusivamente il misto granulare di cava classificato A1 secondo la classificazione della norma UNI CNR 10006:2002.

L'esecuzione della sovrastruttura può avvenire solo quando il relativo piano di posa risulta regolarizzato, privo di qualsiasi materiale estraneo, costipato fino ai previsti valori di capacità

	PARCO EOLICO "SAN NICOLA"			
				
RELAZIONE TECNICA GENERALE		14/11/2023	REV.0	Pag. 47

portante (pari ad un "M_R" di almeno 30 N/mm² per piani di sbancamento o bonifica, e pari ad un "M_R" di almeno 80 N/mm² per piani ottenuti con rilevato) da determinarsi mediante prove di carico su piastra con la frequenza sopra definita.

Sia nell'esecuzione dei rilevati che delle sovrastrutture il materiale deve essere steso a strati di 20 - 30 cm d'altezza, secondo quanto stabilito nei disegni di progetto, compattati, fino al raggiungimento del 95% della densità AASHO modificata, inclusi tutti i magisteri per portare il materiale all'umidità ottima, tenendo presente che l'ultimo strato costipato consenta il deflusso delle acque meteoriche verso le zone di compluvio, e rifilato secondo progetto.

Il costipamento di ogni strato di materiale deve essere eseguito con adeguato rullo compressore previo eventuale inaffiamento o ventilazione fino all'ottimo di umidità.

Il corpo di materiale può dirsi costipato al raggiungimento del 95% della densità AASHO modificata e comunque quando ai vari livelli viene raggiunto il valore di "M_R" pari almeno a quello richiesto, da determinarsi mediante prova di carico su piastra con le modalità di seguito descritte.

Per l'eventuale primo strato della sovrastruttura è richiesto un M_R di almeno 80 N/mm² mentre per lo strato finale della sovrastruttura è richiesto un M_R di almeno 100 N/mm².

Il controllo delle compattazioni in genere viene eseguito su ogni strato, mediante una prova di carico su piastra ogni 200 m di area trattata o frazione di essa, e comunque con almeno n. 4 prove per strato di materiale.

A costipamento avvenuto, se i controlli risultano favorevoli, si dà luogo a procedere allo stendimento ed alla compattazione dello strato successivo.

4.4.5 SISTEMAZIONE DEL PIANO DI POSA

Il piano di posa è costituito dall'intera area di appoggio dell'opera in terra ed è rappresentato da un piano ideale al di sotto del piano di campagna ad una quota non inferiore a 30 cm,

	<p align="center">PARCO EOLICO “SAN NICOLA”</p>	 		
	<p align="center">RELAZIONE TECNICA GENERALE</p>	<p align="center">14/11/2023</p>	<p align="center">REV.0</p>	<p align="center">Pag. 48</p>

che viene raggiunto mediante un opportuno scavo di sbancamento che allontani tutto il terreno vegetale superficiale; lo spessore dello sbancamento dipenderà dalla natura e consistenza dell'ammasso che dovrà rappresentare il sito d'impianto dell'opera.

Qualora, al di sotto della coltre vegetale, si rinvenga un ammasso costituito da terreni A1, A3, A2 (secondo la classificazione C.N.R.) sarà sufficiente eseguire la semplice compattazione del piano di posa così che il peso del secco in sito (massa volumica apparente secca nelle unità S.I.) risulti pari al 90% del valore massimo ottenuto in laboratorio nella prova A.A.S.H.T.O. Mod. su un campione del terreno.

Per raggiungere tale grado di addensamento si potrà intervenire, prima dell'operazione di compattazione, modificando l'umidità in sito per modo che questa risulti prossima al valore ottimo rilevabile dalla prova A.A.S.H.T.O. Mod.

Se, invece, tolto il terreno superficiale (50 cm di spessore minimo) l'ammasso risulta costituito da terreni dei gruppi A4, A5, A6, A7 sarà opportuno svolgere un'attenta indagine che consenta di proporre la soluzione più idonea alla luce delle risultanze dei rilevamenti geognostici che occorrerà estendere in profondità.

I provvedimenti da prendere possono risultare i seguenti:

- approfondimento dello scavo di sbancamento, fino a profondità non superiori a 1,50 - 2,00 m dal piano di campagna, e sostituzione del terreno in sito con materiale granulare Al (Ala od Alb), A3 od A2, sistemato a strati e compattato così che il peso secco di volume risulti non inferiore al 90% del valore massimo della prova A.A.S.H.T.O. Mod. di laboratorio; si renderà necessario compattare anche il fondo dello scavo mediante rulli a piedi di montone;
- approfondimento dello scavo come sopra indicato completato, dove sono da temere risalite di acque di falda per capillarità, da drenaggi longitudinali con canalette di scolo o tubi drenanti che allontanino le acque raccolte dalla sede stradale;
- sistemazione di fossi di guardia, soprattutto per raccogliere le acque superficiali lato monte, di tombini ed acquedotti in modo che la costruzione della sede stradale non modifichi il regime idrogeologico della zona;

	PARCO EOLICO "SAN NICOLA"			
				
RELAZIONE TECNICA GENERALE		14/11/2023	REV.0	Pag. 49

Per i terreni granulari di apporto (tipo A1, A3, A2) saranno sufficienti le analisi di caratterizzazione e la prova di costipamento.

I controlli della massa volumica in sito negli strati ricostituiti con materiale granulare idoneo dovranno essere eseguiti ai vari livelli (ciascuno strato non dovrà avere spessore superiore a 30 cm a costipamento avvenuto) ed estesi a tutta la larghezza della fascia interessata.

Ad operazioni di sistemazione ultimate potranno essere ulteriormente controllate la portanza del piano di posa mediante la valutazione del modulo di compressibilità M_e , secondo le norme CNR, eventualmente a doppio ciclo:

- per rilevati fino a 4 m di altezza, il campo delle pressioni si farà variare da 0,5 a 1,5 daN/cm²;
- per rilevati da 4 a 10 m si adotterà il p compreso fra 1,5 e 2,5 daN/cm². In ogni caso dovrà risultare M_e 300 daN/cm².

Durante le operazioni di costipamento dovrà accertarsi l'umidità propria del materiale; non potrà procedersi alla stessa e perciò dovrà attendersi la naturale deumidificazione se il contenuto d'acqua è elevato; si eseguirà, invece, il costipamento previo innaffiamento se il terreno è secco, in modo da ottenere, in ogni caso, un'umidità prossima a quella ottima predeterminata in laboratorio (prova A.A.S.H.T.O. Mod.), la quale dovrà risultare sempre inferiore al limite di ritiro.

Prima dell'esecuzione dell'opera dovrà essere predisposto un tratto sperimentale così da accertare, con il materiale che si intende utilizzare e con le macchine disponibili in cantiere, i risultati che si raggiungono in relazione all'umidità, allo spessore ed al numero dei passaggi dei costipatori. Durante la costruzione ci si dovrà attenere alle esatte forme e dimensioni indicate nei disegni di progetto, e ciascuno strato dovrà presentare una superficie superiore conforme alla sagoma dell'opera finita.

Le scarpate saranno perfettamente profilate e, ove richiesto, saranno rivestite con uno spessore (circa 20 cm) di terra vegetale per favorire l'inerbimento.

	PARCO EOLICO "SAN NICOLA"			
				
RELAZIONE TECNICA GENERALE		14/11/2023	REV.0	Pag. 50

Il volume compreso fra il piano di campagna ed il piano di posa del rilevato (definito come il piano posto a 30 cm al disotto del precedente) sarà eseguito con lo stesso materiale con cui si completerà il rilevato stesso.

I piani di posa in corrispondenza di piazzole o sedi stradali ottenuti per sbancamento ed atti a ricevere la sovrastruttura, allorché il terreno di imposta non raggiunge nella costipazione il valore di M_R pari a 30 N/mm^2 , o i piani di posa dei plinti di fondazione, il cui terreno costituente è ritenuto non idoneo a seguito di una prova di carico su piastra, devono essere oggetti di trattamento di "bonifica", mediante sostituzione di uno strato di terreno con equivalente in misto granulare arido proveniente da cava di prestito.

Detto materiale deve avere granulometria "B" (pezzatura max 30 mm) come risulta dalla norma CNR-UNI 10006 e deve essere steso a strati e compattato con criteri e modalità già definiti al precedente punto "Rilevati aridi e sovrastrutture per piazzole e strade".

Nel caso di piazzole e strade, la bonifica può ritenersi accettabile quando a costipamento avvenuto viene raggiunto il valore di capacità portante corrispondente ad un M_R di almeno 30 N/mm^2 , da determinarsi mediante prove di carico su piastra - con le modalità già definite in precedenza - con la frequenza di una prova ogni 500 m^2 di area bonificata, o frazione di essa. Nel caso di plinti di fondazione, per l'accettazione della bonifica devono essere raggiunti i valori di capacità portante corrispondenti ad un M_R di almeno 30 N/mm^2 .

4.4.6 PAVIMENTAZIONE CON MATERIALE ARIDO

Il pacchetto stradale avrà uno spessore complessivo di ca. 60 cm e dovrà essere realizzata con materiale classificato come A1.

I primi 30 cm a contatto con il terreno naturale saranno realizzati con materiali provenienti dagli scavi, previa classificazione tipo A1 secondo la classificazione UNI 10006 mentre i rimanenti 30 cm saranno realizzati con misto granulometrico, proveniente da cava, tipo A1 avente dimensioni massima degli inerti pari a 30 mm, rullato fino all'ottenimento di un $M_d > 100 \text{ N/mm}^2$.

	PARCO EOLICO “SAN NICOLA”		 	
	RELAZIONE TECNICA GENERALE		14/11/2023	REV.0

4.5 CAVIDOTTI: PERCORSO, PROFONDITA' E SISTEMA DI POSA

La posa dei cavi avverrà alloggiando le terne in apposita trincea, di profondità pari a ca. 1,20 m nel caso di strada bitumata, o di 1,10 m nel caso di terreno agricolo o strada sterrata, con larghezza alla base variabile in funzione del numero di terne, tra 0,60 e 1,60 metri, così come descritte nell'elaborato “Sezione tipo cavidotti”.

In caso di particolari attraversamenti o di risoluzione puntuale di interferenze, le modalità di posa saranno modificate in conformità a quanto previsto dalla norma CEI 11-17 e dagli eventuali regolamenti vigenti relativi alle opere interferite, mantenendo comunque un grado di protezione delle linee non inferiore a quanto garantito dalle normali condizioni di posa, come descritto nell'elaborato “Risoluzione interferenze”.

Lo scavo sarà eseguito lungo la viabilità ordinaria ed eseguito per quanto possibile su un lato della strada interessata. Prima della posa dei cavi, lo scavo sarà riempito per ca. 0,10 metri con sabbia di adatte caratteristiche termiche previa posa di corda di rame; una volta collocati i cavi, si procederà al ricoprimento dei cavi con sabbia avente le stesse caratteristiche del letto di posa, contemporaneamente si provvederà alla sistemazione di un tubo contenente la fibra ottica per segnalazione e controllo. Superiormente, saranno poste per tutta la lunghezza della trincea, appositi elementi di protezione dei cavidotti e successivamente un nastro di segnalazione. Lo scavo sarà riempito con materiale di rinterro compattato. Alla fine, sarà ripristinato il manto stradale come originariamente esistente.

4.6 OPERE DI INGEGNERIA AMBIENTALE

4.6.1 GENERALITÀ

Con l'obiettivo di salvaguardare il territorio interessato dalla realizzazione del parco eolico, verranno realizzate diverse opere di ingegneria naturalistica. Tali opere avranno i seguenti obiettivi:

	PARCO EOLICO “SAN NICOLA”			
			14/11/2023	REV.0
RELAZIONE TECNICA GENERALE			Pag. 52	

- intercettare i fenomeni di ruscellamento incontrollato che si verificano sui versanti per mancata regimazione delle acque;
- ridurre i fenomeni di erosione e di instabilità dei versanti;
- regimare in modo corretto le acque su strade, piste e sentieri;
- ridurre il più possibile l'impermeabilizzazione dei suoli creando e mantenendo spazi verdi e diffondendo l'impiego della vegetazione nella sistemazione del territorio.

Alla luce delle considerazioni fatte, si prevede l'utilizzo del materiale vegetale vivo e del legname come materiale da costruzione in abbinamento con materiali inerti come pietrame. L'area, dal punto di vista geomorfologico, è caratterizzata da una morfologia di tipo collinare con pendenze variabili che aumentano in prossimità delle scarpate di erosione operate dalle principali aste impluviali. L'attuale assetto geomorfologico dell'area è frutto del modellamento dovuto agli agenti morfogenetici naturali (scorrimento delle acque, tettonica, gravità) e antropici.

Le verifiche dirette attraverso opportuni sopralluoghi, integrate con gli studi e le indagini specifiche, non hanno evidenziato situazioni di rischio o individuato pericolosità connesse ai dissesti sui versanti, pericolosità idrauliche o idrologiche.

Vista la natura dell'area in oggetto, si può affermare che per la tipologia intrinseca del terreno non sono necessari importanti interventi di salvaguardia, o ancora più precisamente, non sono necessari costruzioni e opere particolari per il contenimento del terreno.

La viabilità interna è, quasi nella sua totalità, ripresa dall'esistente e quindi già consolidata. I nuovi tratti realizzati sono di accesso alle nuove turbine e il contesto geomorfologico è sempre della stessa natura.

All'interno dell'area destinata a ospitare il Parco Eolico, gli interventi di ingegneria ambientale previsti sono minimi e serviranno principalmente per la regimentazione delle acque meteoriche. Dalla documentazione fotografica seguente, si può osservare la

	PARCO EOLICO “SAN NICOLA”			
				
RELAZIONE TECNICA GENERALE		14/11/2023	REV.0	Pag. 53

condizione non proprio stabile e ottimale della viabilità esistente, per la maggior parte asfaltata e per la quale si prevedono interventi non solo di consolidamento del manto stradale ma anche di adeguamento e allargamento di alcuni tratti per il transito dei mezzi di trasporto speciale (Figura 22 Figura 23 Figura 24).



Figura 22 - Viabilità di accesso alla WTG 1

	PARCO EOLICO “SAN NICOLA”		 	
	RELAZIONE TECNICA GENERALE		14/11/2023	REV.0



Figura 23 - Viabilità di accesso alla WTG 2

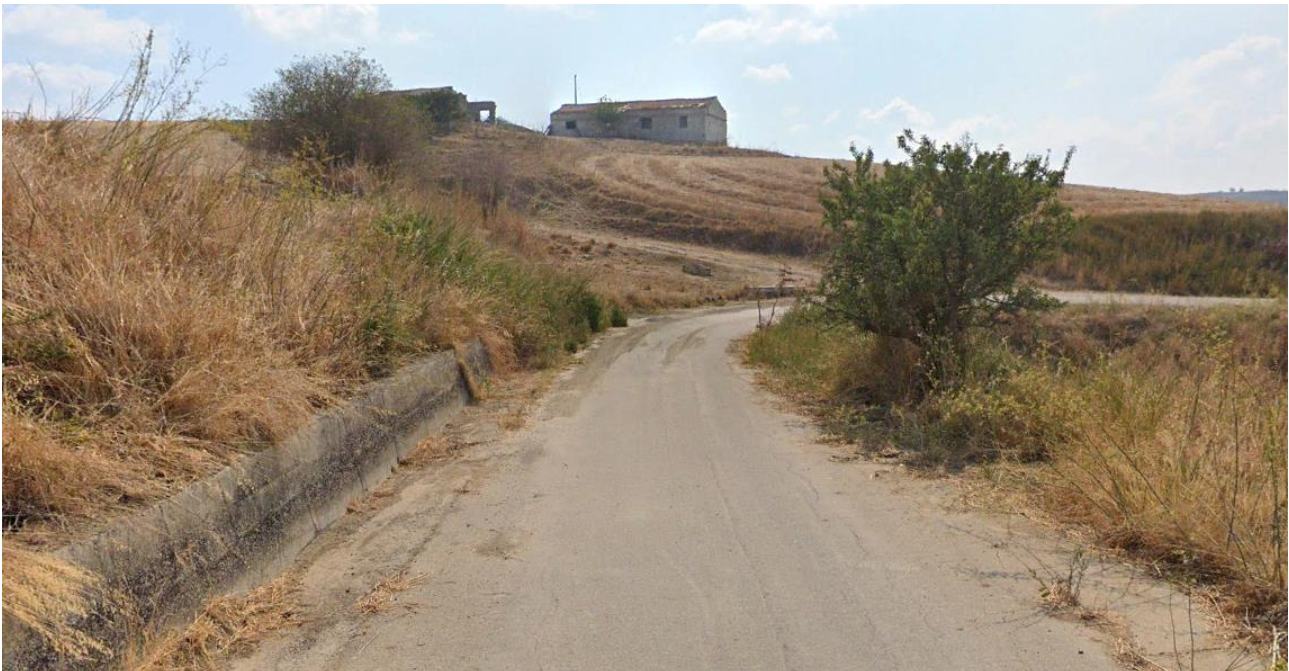


Figura 24 – Viabilità di accesso alle WTG 5, WTG 6 e WTG 7

	PARCO EOLICO “SAN NICOLA”			
				
RELAZIONE TECNICA GENERALE		14/11/2023	REV.0	Pag. 55

4.6.2 TIPOLOGIE DI INTERVENTI

Con riferimento a quanto affermato precedentemente, vengono presentati alcuni degli interventi che possono essere applicati nei lavori di consolidamento e regimentazione delle acque meteoriche all'interno del parco e lungo la viabilità che lo caratterizza.

CUNETTA VIVENTE

Per proteggere la viabilità interna del parco eolico, in tutta la sua lunghezza è stato previsto l'impiego delle cunette viventi. Tali opere, diversamente da quelle realizzate in terra, verranno previste nei tratti di maggiore pendenza per evitare fenomeni di destabilizzazione della strada causate dai fenomeni meteorici.

Per realizzazione di questo tipo di opera, in un fosso a sezione trapezoidale vengono sistemati sul letto e sulle pareti, uno accanto all'altro, dei rami o delle stanghe vive in modo serrato, tenendoli fermi con pali vivi infissi nel terreno, ad intervalli da 2 a 4 m per mezzo di sagome in legno preparate in precedenza, oppure ad intervalli da 0,5 fino ad 1 m (uno dall'altro) posti lungo le pareti del fosso. Nel caso di portata idrica permanente si può consolidare il letto e la parte inferiore della parete del fosso con tavoloni. Qui di seguito si riporta uno schema applicativo di cunette viventi (Figura 25).

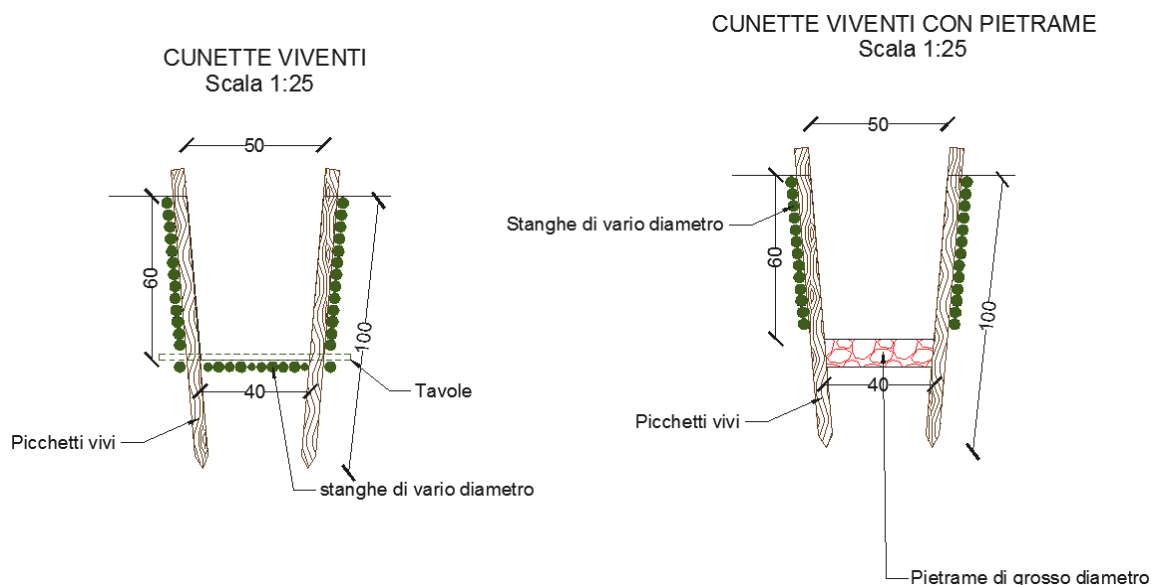


Figura 25 – Sezioni tipo di cunette viventi

CANALIZZAZIONI IN LEGNAME E PIETRAME

Nei casi di piccoli impluvi naturali che intercettano la viabilità di progetto, causando spesso solchi ed erosione puntuale, si può prevedere la costruzione di canalizzazioni in legname e pietrame, caratterizzate da una sezione di tipo trapezoidale. L'implementazione di queste opere ha l'obiettivo di convogliare le acque nei punti di recapito e proteggere così la viabilità stessa (Figura 26).

Per la realizzazione di questo tipo di canalizzazioni si procede con lo scavo della sezione prescritta, con mezzo meccanico o, ove possibile, anche a mano. Successivamente, vengono infissi nel terreno pali scortecciati di legno durabile di latifoglie o conifere autoctone (\varnothing 15 – 20 cm), con angolazione corrispondente alla parete dello scavo stesso; ai pali di ancoraggio vengono fissati longitudinalmente, mediante chiodi o cambre, elementi di lunghezza variabile (da 2 a 4 m), alla quota di fondo alveo e a quella di sponda; nei riquadri di legname così costituiti, sui lati e sul fondo vengono disposti lastroni e blocchi di pietrame,

	PARCO EOLICO “SAN NICOLA”			
				
RELAZIONE TECNICA GENERALE		14/11/2023	REV.0	Pag. 57

intasandoli con materiale terroso, il quale molto spesso viene opportunamente inerbito per migliorare la giunzione fra le rocce.

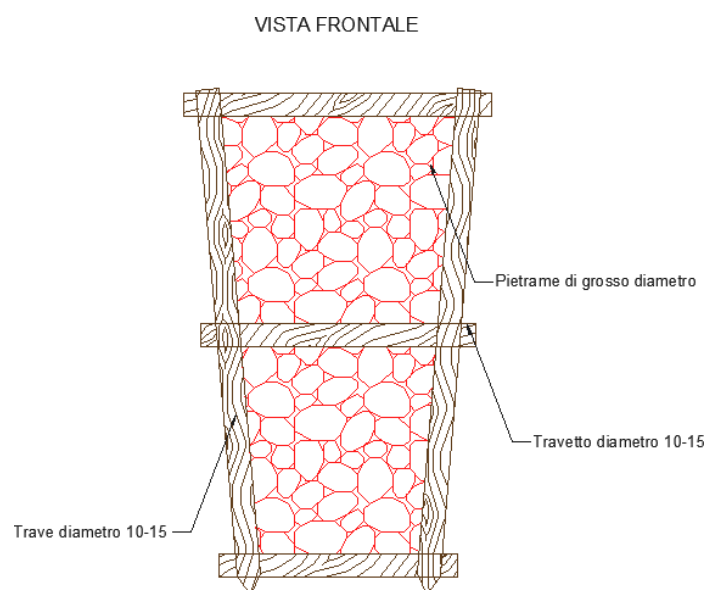


Figura 26 – Sezione tipo di canalizzazione in legname e pietrame

IDROSEMINA E RIVESTIMENTI ANTIEROSIVI

Le tecniche con idrosemina sono impiegate soprattutto nelle situazioni in cui il terreno si trova completamente denudato e privo di copertura organica. Questa tecnica consente di generare in tempi brevi un manto vegetale di protezione.

L'inerbimento e il consolidamento mediante idrosemina consistono nello spruzzare ad alta pressione sul terreno preventivamente preparato, una soluzione di acqua, semi, collante ed altri eventuali componenti. Uno dei principali punti di forza di questa particolare tecnica è rappresentato dalla possibilità di variare in molti modi la composizione delle miscele da poter utilizzare, infatti, ciò rende l'idrosemina adatta alla soluzione di quasi tutti i problemi di rinverdimento.

	PARCO EOLICO “SAN NICOLA”			
				
RELAZIONE TECNICA GENERALE		14/11/2023	REV.0	Pag. 58

Ovviamente, l'efficacia di questo sistema è assicurata solo se esso viene utilizzato in abbinamento ad altre tecniche di protezione e regimentazione delle acque meteoriche. L'intervento è adatto a coprire grandi e medie superfici anche se caratterizzate da una pendenza molto elevata (Figura 27).

Un componente spesso presente all'interno dei composti utilizzati per l'idrosemina è il “*mulch*”, termine con cui ci si riferisce a tutti quei materiali che, aggiunti alla miscela principale, conferiscono una maggiore resistenza meccanica e capacità di ritenzione idrica. L'impiego del mulch nelle miscele per l'idrosemina permette di distinguerne due tipologie principali:

- Idrosemina di base;
- Idrosemina con mulch.

Idrosemina di base

Questa tipologia di idrosemina è caratterizzata dalle seguenti modalità operative così sintetizzabili:

- Preparazione del letto di semina con eventuale eliminazione dei ciottoli presenti sul terreno tramite rastrellatura;
- Distribuzione mediante l'impiego di motopompe volumetriche (non devono danneggiare i semi), dotate di agitatore meccanico che garantisca l'omogeneità della miscela, montate su mezzi mobili di una particolare miscela base costituita da rapporti variabili di: acqua, miscuglio di sementi di specie erbacee e facoltativamente arbustive idonee alla stazione (35-40 g/mq), fertilizzante organo-minerale bilanciato (150 g/mq), leganti o collanti, sostanze ammendanti, fitoregolatori atti a stimolare la radicazione delle sementi e lo sviluppo della microflora del suolo.

L'idrosemina di base è particolarmente adatta per applicazioni su terreni in cui è presente un'abbondante frazione fine e colloidale, ma con inclinazioni non superiori a 20°.

	PARCO EOLICO “SAN NICOLA”		 	
	RELAZIONE TECNICA GENERALE		14/11/2023	REV.0

Idrosemina con mulch

Per quanto riguarda l'idrosemina con mulch, alla miscela base si devono aggiungere fibre di legno o paglia in ragione di non meno di 180 g/mq. Le fibre devono essere per il 20% almeno lunghe 10 mm, mentre nelle situazioni meno gravose il 50% del mulch potrà essere costituito da pasta di cellulosa.

Il mulch deve avere caratteristiche chimiche che non siano sfavorevoli alla crescita della vegetazione. Il collante è a base naturale e in quantità non inferiore a 5,5 g/mq. Questa tipologia è particolarmente adatta per applicazioni su terreni con le stesse caratteristiche di quella base ma con inclinazioni fino a 35° e con presenza di fenomeni erosivi intensi.



Figura 27 - Esempi di applicazioni di idrosemina

	PARCO EOLICO “SAN NICOLA”			
				
RELAZIONE TECNICA GENERALE		14/11/2023	REV.0	Pag. 60

RIVESTIMENTI ANTIEROSIVI SINTETICI O NATURALI

In presenza di diffusi fenomeni di erosione superficiale su pendii e/o scarpate naturali o artificiali vengono comunemente applicati rivestimenti antierosivi sintetici o naturali. A questa categoria appartengono:

- Geostuoie tridimensionali;
- Geocompositi;
- Geocelle.

L'impiego di prodotti caratterizzati da materiali di sintesi e/o naturali, offre la possibilità di realizzare opere d'ingegneria limitandone notevolmente l'impatto negativo sull'ambiente circostante. Nelle applicazioni antierosive, oltre all'azione di protezione meccanica superficiale, svolgono funzioni di contenimento e di stabilizzazione corticale; in tal modo, questi materiali consentono e favoriscono lo sviluppo di una copertura vegetale stabile in grado di svolgere un efficace ruolo autonomo di consolidamento superficiale e di rinaturalizzare in contesti degradati dalla costruzione di opere di ingegneria.

Le geostuoie sono costituite da filamenti di materiali sintetici (polietilene ad alta densità, poliammide, polipropilene od altro), aggrovigliati in modo da formare un materassino molto flessibile dello spessore di 10-20 mm. La forma tipica di una geostuoia consiste in una struttura tridimensionale con un indice dei vuoti molto elevato, mediamente superiore al 90% (idonea al contenimento di terreno vegetale o dell'idrosemina).

Le geostuoie sono principalmente impiegate con funzione antierosiva negli interventi di sistemazione idraulico-forestale e di consolidamento di pendii instabili. Sono sempre abbinate a sistemi di raccolta delle acque superficiali e a materiali vivi. Quando è necessario vengono utilizzate come un complemento delle opere di sostegno nell'ambito di sistemazioni più complesse.

	PARCO EOLICO “SAN NICOLA”			
			14/11/2023	REV.0
RELAZIONE TECNICA GENERALE			Pag. 61	

Dato l'elevato indice dei vuoti, le geostuoie possono essere utilizzate insieme alle miscele di idrosemina (“idrosemina a spessore”) e, in questo modo, i due materiali svolgerebbero sia una protezione antiersiva nei confronti del terreno sia una funzione di “armatura dell'idrosemina” impedendone il dilavamento delle superfici, specialmente nelle situazioni peggiori (Figura 28).



Figura 28 - Esempi di applicazioni di geostuoie

Le geocelle sono dei geosintetici a struttura alveolare flessibili, resistenti e leggeri. Questi elementi vengono utilizzati come sistemi di stabilizzazione corticale per impedire lo scivolamento e l'erosione di strati di terreno di riporto su forti pendenze.

La struttura a “nido d'ape” o “alveolare” viene ottenuta per assemblaggio e saldatura di strisce di materiali sintetici con spessori maggiore o uguale a 1,2 mm ed altezza compresa tra 70 e 100 mm. Sono strutture facilmente trasportabili, caratterizzate da un ingombro molto contenuto, rapidità di applicazione e adatte a diverse situazioni ambientali. Dopo la posa delle geocelle e il fissaggio con picchetti si effettua il riempimento con terreno vegetale e

	PARCO EOLICO “SAN NICOLA”		 	
	RELAZIONE TECNICA GENERALE		14/11/2023	REV.0

successivamente un'idrosemina. Se necessario, si deve abbinare una biostuoia o un biotessile qualora vi sia il pericolo di dilavamento da parte delle acque meteoriche.

Le geocelle hanno aperture piuttosto ampie e sono efficaci nell'impedire lo scivolamento superficiale del terreno di riporto mentre non contrastano sufficientemente il ruscellamento e soprattutto l'impatto delle gocce di pioggia. Quando possibile, è sempre opportuno abbinare alle geocelle la messa a dimora di piantine o talee. I rivestimenti antierosivi biodegradabili sono usati, quasi sempre in associazione con idrosemina o con l'impianto di talee e piantine, negli interventi di sistemazione e consolidamento di pendii o scarpate o di altre opere di ingegneria. La loro realizzazione assicura al terreno trattato un controllo dei fenomeni erosivi per il tempo necessario all'attecchimento ed allo sviluppo di un efficace copertura vegetale.

I rivestimenti biodegradabili sono prodotti costituiti in genere da fibre di paglia, cocco, juta, sisal (fibra tessile ricavata dalle foglie di una specie di Agave), trucioli di legno o altre fibre vegetali, caratterizzati da una biodegradabilità pressoché totale, che si realizza in un arco di tempo di 1/5 anni, da permeabilità e capacità di ritenzione idrica elevate e da spiccata azione protettiva superficiale del terreno (Figura 29).

	PARCO EOLICO “SAN NICOLA”			
				
RELAZIONE TECNICA GENERALE		14/11/2023	REV.0	Pag. 63



Figura 29 - Esempi di applicazioni di biotessili

In funzione del materiale, della struttura e delle tecniche costruttive, è possibile effettuare la seguente suddivisione:

- biotessili;
- bioreti;
- biofeltri;
- biostuoie.

I rivestimenti antierosivi rappresentano una soluzione ideale sia dal punto di vista tecnico-funzionale che dal punto di vista dell’inserimento estetico-paesaggistico ed ecologico dell’intervento. La biodegradabilità e la non tossicità dei materiali utilizzati e la capacità di favorire una rapida copertura vegetale, garantiscono il loro inserimento completo e naturale nell’ambiente circostante. Questi prodotti hanno trovato recentemente una vasta

	PARCO EOLICO “SAN NICOLA”			
				
RELAZIONE TECNICA GENERALE		14/11/2023	REV.0	Pag. 64

applicazione in numerosi interventi di sistemazione idraulico-forestale, di consolidamento dei pendii instabili e in numerose opere di ingegneria, quali:

- rivestimento di pendii o scarpate naturali ed artificiali per il controllo dell'erosione e la protezione delle sementi dal dilavamento e creazione di condizioni microclimatiche più favorevoli all'attecchimento ed alla crescita della vegetazione;
- rivestimento e protezione delle scarpate e delle sponde fluviali dall'erosione;
- protezione, sostegno e contenimento del terreno seminato per favorire il rinverdimento di opere in terre rinforzate o di altro tipo.



Figura 30 - Esempio di applicazioni con geocelle

OPERE IDRAULICHE

La durabilità delle strade e delle piazzole di un parco eolico è garantita da un efficace sistema idraulico di allontanamento e drenaggio delle acque meteoriche (Figura 31). La

	PARCO EOLICO “SAN NICOLA”			
				
RELAZIONE TECNICA GENERALE		14/11/2023	REV.0	Pag. 65

viabilità esistente sarà interessata da un'analisi dello stato di consistenza delle opere idrauliche già presenti.

Le opere idrauliche, ove si rivelerà necessario, verranno ripristinate e/o riprogettate per garantire la corretta raccolta e allontanamento delle acque defluenti dalla sede stradale, dalle piazzole o dalle superfici circostanti. Le acque defluenti dalla sede stradale, dalle piazzole o dalle superfici circostanti potranno essere raccolte e allontanate mediante l'implementazione delle seguenti opere idrauliche:

- Fossi di guardia in terra “Tipo A” (per $Q \leq 0,1 \text{ m}^3/\text{s}$), eventualmente con fondo rivestito in pietrame ($i \geq 7,00\%$) e con briglie filtranti in legname ($i \geq 12,00\%$);
- Fossi di guardia in terra “Tipo B” (per $Q \geq 0,1 \text{ m}^3/\text{s}$), eventualmente con fondo rivestito in pietrame ($i \geq 7,00\%$) e con briglie filtranti in legname ($i \geq 12,00\%$);
- Opere di dissipazione in pietrame (a vasca o a gradinata);
- Pozzetti in CLS prefabbricato;
- Arginello in terra;
- Attraversamenti in HDPE CRG SN8;
- Canalette in legname per tagli trasversali alla viabilità ($i \geq 15\%$).

In fase di esecuzione verranno implementate le soluzioni più efficaci tra quelle precedentemente presentate con il fine di ottenere la migliore gestione delle acque meteoriche.

	PARCO EOLICO “SAN NICOLA”		 	
	RELAZIONE TECNICA GENERALE		14/11/2023	REV.0



Figura 31 - Esempio di fosso di guardia in terra

	PARCO EOLICO “SAN NICOLA”			
				
RELAZIONE TECNICA GENERALE		14/11/2023	REV.0	Pag. 67

5. OPERE IMPIANTISTICHE

5.1 L'IMPIANTO EOLICO

Il parco eolico “San Nicola” è composto da aerogeneratori indipendenti, dal punto di vista delle funzioni di controllo e protezione, opportunamente disposti e collegati in relazione alla disposizione dell'impianto.

L'impianto, composto da 7 turbine, con potenza unitaria fino a 6,6 MW e per un totale di 46.2 MW, presenta le caratteristiche di producibilità indicate in Tabella 12.

STIMA DI PRODUCIBILITÀ	121,909 GWh/anno
ORE DI FUNZIONAMENTO	2.639 ore equivalenti/anno
PERDITE STIMATE	8,1 %

Tabella 12 – Stima di producibilità del sito

Dal punto di vista elettrico, i sei aerogeneratori sono collegati fra loro in 2 gruppi di 3 turbine ciascuno e collegati alla Cabina elettrica utente.

Il parco verrà suddiviso in 2 sotto-campi secondo la tabella sotto riportata:

CAMPO	AEROGENERATORI	POTENZA
1	WTG 6 - WTG 5 - WTG 4	19,8 MW
2	WTG 7 - WTG 3 - WTG 2 - WTG 1	26,4 MW

Tabella 13 – Suddivisione in sotto-campi

Nei pressi della Cabina Utente, in appositi locali, saranno ubicati: il sistema di monitoraggio, comando, il sistema di visure fiscali oltre al sistema di misura e supervisione (MCM) dell'impianto eolico che consente di valutare in remoto il funzionamento complessivo e le prestazioni dell'impianto ai fini della sua gestione.

Gli aerogeneratori sono interconnessi tra loro tramite un sistema di cavidotti interrato, questi convergeranno ai vari nodi e successivamente portati al quadro a 36 kV che sarà

	PARCO EOLICO “SAN NICOLA”			
				
RELAZIONE TECNICA GENERALE		14/11/2023	REV.0	Pag. 68

posizionato all'interno della Cabina di Utenza (CU), posta nelle vicinanze della Stazione Elettrica di futura realizzazione ² 380/150/36 kV.

Nella CU sarà pertanto posizionato un quadro a 36 kV in cui convergeranno le tre dorsali in AT (a 36 kV) di collegamento delle turbine eoliche e la dorsale, operante sempre a 36 kV, in arrivo dall'impianto di storage; in uscita dal locale si avrà, così come indicato nell'allegato A.17 Terna, una doppia terna dicavi a 36 kV che si andrà ad attestare alla sezione a 36 kV per l'allaccio alla futura Stazione Elettrica a 36/220 kV “Partanna 2” di proprietà di Terna S.p.A.

5.2 DESCRIZIONE TECNICA DEI COMPONENTI DELL'IMPIANTO

Il parco eolico oggetto della trattazione sarà caratterizzato da:

- Aerogeneratore;
- Cavidotti interrati a 36 kV;
- Cabina Utente (CU);
- Storage;
- Stazione Elettrica (SE).

5.2.1 AEROGENERATORE

L'aerogeneratore previsto per l'impianto in oggetto è il modello tipo Gamesa SG 6.6-170 - 50 Hz / 60Hz, un aerogeneratore ad asse orizzontale con rotore tripala e potenza massima

² Tale soluzione coincide con quanto riportato sulla STMG (Codice Pratica: 202202862) e di seguito brevemente citato: “La Soluzione Tecnica Minima Generale per Voi elaborata prevede che la Vs. centrale venga collegata in antenna a 36 kV con la sezione a 36 kV di una nuova stazione elettrica di trasformazione (SE) 380/150/36 kV della RTN, da inserire in entra – esce sul futuro elettrodotto RTN a 380 kV della RTN “Chiaromonte Gulfi - Ciminna”, previsto nel Piano di Sviluppo Terna, cui raccordare la rete AT afferente alla SE RTN di Caltanissetta.”

	PARCO EOLICO "SAN NICOLA"			
				
RELAZIONE TECNICA GENERALE		14/11/2023	REV.0	Pag. 69

di 6.600 kW. L'aerogeneratore in esame è stato scelto per le sue caratteristiche dimensionali e verrà utilizzato alla potenza nominale di 6.600 kW. A maggior chiarezza le caratteristiche dell'aerogeneratore scelto sono riportate in Tabella 14.

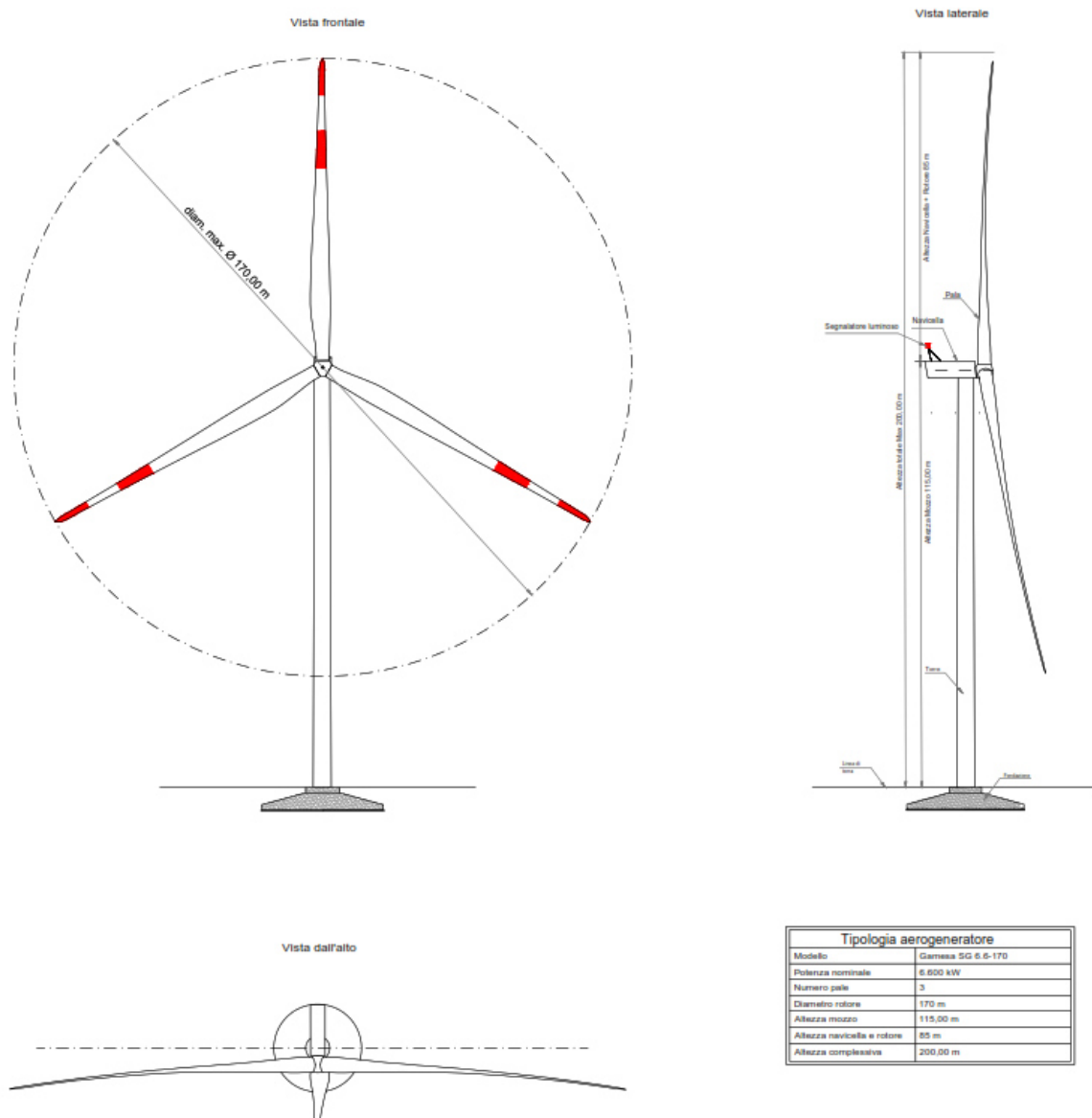


Figura 32 - Pianta e prospetti aerogeneratore

Le caratteristiche degli aerogeneratori si possono riassumere in:

	PARCO EOLICO “SAN NICOLA”		 	
	RELAZIONE TECNICA GENERALE		14/11/2023	REV.0

- un corpo centrale (navicella), costituita da una struttura portante in acciaio, rivestita da un guscio in materiale composito (tipicamente fibra di vetro e resina epossidica), vincolata alla testa della torre tramite un cuscinetto a strisciamento che le consente di ruotare sul suo asse di imbardata; la navicella contiene l'albero lento, unito direttamente al mozzo delle pale, che trasmette la potenza captata dalle pale al generatore, anch'esso installato all'interno della navicella, attraverso un moltiplicatore di giri; l'accesso alla navicella avviene tramite una scala metallica installata nella torre ed un passo d'uomo posto in prossimità del cuscinetto a strisciamento;
- un mozzo, cui sono collegate 3 pale in materiale composito, tipicamente formato da fibre di vetro in matrice epossidica, a loro volta costituite da due gusci collegati ad una trave portante e con inserti di acciaio che uniscono la pala al cuscinetto e quindi al mozzo;
- la torre di sostegno tubolare in acciaio sulla cui testa è montata la navicella; la torre è ancorata al terreno a mezzo di idonea fondazione in c.a.

L'energia cinetica del vento, raccolta dalle pale rotoriche, viene utilizzata per mantenere in rotazione l'albero principale su cui il rotore è calettato. Quindi attraverso il moltiplicatore di giri, l'energia cinetica dell'albero principale viene trasferita al generatore e trasformata in energia elettrica. Il fattore di potenza ai morsetti del generatore è regolato attraverso un sistema di rifasamento continuo.

Alcune turbine, in genere quelle poste a più alta quota e quelle di inizio e fine tratto, saranno equipaggiate, in accordo alle disposizioni dell'ENAC (Ente Nazionale per l'Aviazione Civile), con un sistema di segnalazione notturna per la segnalazione aerea consistente nell'utilizzo di una luce rossa da installare sull'estradosso della navicella dell'aerogeneratore. Le turbine di inizio e fine tratto avranno una segnalazione diurna consistente nella verniciatura della parte estrema della pala con tre bande di colore rosso ciascuna di 6 m per un totale di 18 m.

	PARCO EOLICO “SAN NICOLA”			
				
RELAZIONE TECNICA GENERALE		14/11/2023	REV.0	Pag. 71

La navicella è dotata di un sistema antincendio, che consiste di rilevatori di fumo e CO, i quali rivelano gli incendi e attivano un sistema di spegnimento ad acqua atomizzata ad alta pressione nel caso di incendi dei componenti meccanici e a gas inerte (azoto) nel caso di incendi dei componenti elettrici (cabine elettriche e trasformatore).

In aggiunta a ciò, il rivestimento della navicella contiene materiali autoestinguenti.

L'aerogeneratore è dotato di un completo sistema antifulmine, in grado di proteggere da danni diretti ed indiretti sia alla struttura (interna ed esterna) che alle persone. Il fulmine viene “catturato” per mezzo di un sistema di conduttori integrati nelle pale del rotore, disposti ogni 5 metri per tutta la lunghezza della pala. Da questi, la corrente del fulmine è incanalata attraverso un sistema di conduttori a bassa impedenza fino al sistema di messa a terra. La corrente di un eventuale fulmine è scaricata dal rotore e dalla navicella alla torre tramite collettori ad anelli e scaricatori di sovratensioni. La corrente del fulmine è infine scaricata a terra tramite un dispersore di terra. I dispositivi antifulmine previsti sono conformi agli standard della più elevata classe di protezione, secondo lo standard internazionale IEC 61400-24.

Generalmente, una moderna turbina eolica entra in funzione a velocità del vento di ca. 3-5 m/s e raggiunge la sua potenza nominale a velocità di ca. 10-14 m/s. A velocità del vento superiori, il sistema di controllo del passo inizia a funzionare in maniera da limitare la potenza della macchina e da prevenire sovraccarichi al generatore ed agli altri componenti elettromeccanici. A velocità di ca. 20 m/s il sistema di controllo orienta le pale in maniera tale da mandare in stallo il rotore e da evitare forti sollecitazioni e danni meccanici e strutturali. L'obiettivo è quello di far funzionare il rotore con il massimo rendimento possibile con velocità del vento comprese tra quella di avviamento e quella nominale, di mantenere costante la potenza nominale all'albero di trasmissione quando la velocità del vento aumenta e di bloccare la macchina in caso di venti estremi. Il moderno sistema di controllo del passo degli aerogeneratori permette di ruotare singolarmente le pale intorno al loro asse principale; questo sistema, in combinazione con i generatori a velocità variabile, ha portato ad un significativo miglioramento del funzionamento e del rendimento degli aerogeneratori.

	PARCO EOLICO “SAN NICOLA”		 	
	RELAZIONE TECNICA GENERALE		14/11/2023	REV.0

La frenatura è effettuata regolando l'inclinazione delle pale del rotore. Ciascuno dei tre dispositivi di regolazione dell'angolo delle pale del rotore è completamente indipendente. In caso di un guasto del sistema di alimentazione, i motori a corrente continua sono alimentati da accumulatori che ruotano con il rotore.

L'impiego di motori a corrente continua permette, in caso di emergenza, la connessione in continua degli accumulatori, senza necessità di impiego di inverter. La torsione di una sola pala è sufficiente per portare la turbina in un range di velocità nel quale la turbina non può subire danni. Ciò costituisce un triplice sistema ridondante di sicurezza. Nel caso in cui uno dei sistemi primari di sicurezza si guasti, si attiva un disco meccanico di frenatura che arresta il rotore congiuntamente al sistema di registrazione della pala.

I sistemi frenanti sono progettati in modo che, se una qualunque componente del sistema frenante non funziona correttamente o è guasto, immediatamente l'aerogeneratore si porta in condizioni di sicurezza. Gli aerogeneratori hanno una vita utile di ca. 30 anni, al termine dei quali è necessario provvedere al loro smantellamento ed eventualmente alla loro sostituzione con nuovi e più performanti aerogeneratori.

La fase di decommissioning avverrà con modalità analoghe a quanto descritto per la fase di installazione. Le componenti elettriche (trasformatore, quadri elettrici, ecc..) verranno quindi smaltite, in accordo con la direttiva europea (WEEE - Waste of Electrical and Electronic Equipment); le parti in metallo (acciaio e rame) e in plastica rinforzata (GPR) potranno invece essere riciclate.

Di seguito sono elencate le specifiche tecniche degli aerogeneratori di modello Siemens Gamesa, scelti per il presente progetto.

	PARCO EOLICO "SAN NICOLA"		 	
	RELAZIONE TECNICA GENERALE		14/11/2023	REV.0

GENERALI	
Temperatura di funzionamento a piena potenza	-30°C / +50 °C
Temperatura di declassamento da raggiungere	+50 °C
Temperatura operativa STW	-20 °C / +40 °C
Temperatura CW	Full power: -30 °C to 40 °C, survive -40 °C a 50 °C
Certificazioni	IEC 61400-1
Tipologia turbina	Rotore tripala ad asse orizzontale
Regolazione della potenza	Regolazione attiva singola pala
Potenza nominale	6600 kW
Velocità massima delle lame	1120 rpm-6p (50Hz) 1344 rpm-6p (60Hz)
Condizioni del vento secondo IEC 61400 1 (ed. 3) per il range di temperatura standard	7.5 m/s
Vita di funzionamento stimata	≥ 20 anni
TORRE	
Tipologia	Gamesa SG 6.6-170
Altezza all' Hub	115 m
Classe vento	IEC IIIA-IIIIB
Numero di lame	3
ROTORE	
Diametro rotore	170,0 m
Area spazzata	22698 m ²
Potenza su superficie nominale	220,28 W/m ²
Regolazione della potenza	Regolazione del pitch e della coppia con velocità variabile
Tilt Rotore	6°
PALE DEL ROTORE	
Materiale	G (Glassfiber) – CRP (Carbon Reinforced Plastic)
Lunghezza totale	83,5 m

	PARCO EOLICO "SAN NICOLA"		 	
	RELAZIONE TECNICA GENERALE		14/11/2023	REV.0

IMPIANTO ELETTRICO

Potenza nominale PnG	6600 kW
Voltaggio nominale (rotore/statore)	690/5000 V
Potenza reattiva	5000 kVA
Fattore di potenza standard	±0.90
Frequenza	50 / 60 Hz
Isolamento	Esterno
Tensione nominale OV, Ur	690 V
Tensione nominale massima OV, dipendente dalla rete a 36 kV, Ur	20 kV / 40,5 kV
Corrente nominale	630 A
Velocità nominale	1120 rpm-6p (50Hz) 1344 rpm-6p (60Hz)
Deriva Frequenza max	4 Hz/sec
Squilibrio di tensione max	<5 %

Tabella 14 – Specifiche tecniche aerogeneratore

PESI APPROSSIMATIVI DELLE COMPONENTI L'AEROGENERATORE

Peso totale torre	39,4 t
--------------------------	--------

Tabella 15 – Pesi approssimativi delle componenti dell'aerogeneratore

	PARCO EOLICO “SAN NICOLA”			
				
RELAZIONE TECNICA GENERALE		14/11/2023	REV.0	Pag. 75

5.2.2 SISTEMI ELETTRICI E DI CONTROLLO INTERNI

All'interno di ciascuna torre, in apposito spazio, saranno ubicati i seguenti impianti:

- quadro di automazione della turbina;
- trasformatore elevatore con isolamento in resina 0,690/36 kV/kV;
- quadro a 36 kV;
- sistema di sicurezza e controllo.

Il quadro di controllo assicura l'arresto del sistema in caso di anomalie dell'impianto, di incendio, di eccessiva velocità del vento, etc. Il controllo si realizza mediante apparati che misurano la tensione, l'intensità e la frequenza della corrente, il fattore di potenza, la tensione e il valore della potenza attiva e reattiva, nonché dell'energia prodotta o assorbita.

L'energia prodotta da ciascun aerogeneratore in bassa tensione viene trasformata a 36 kV con apposito trasformatore all'interno dell'aerogeneratore stesso.

	PARCO EOLICO "SAN NICOLA"			
				
RELAZIONE TECNICA GENERALE		14/11/2023	REV.0	Pag. 76

5.2.3 DESCRIZIONE DEI COMPONENTI PRINCIPALI

All'interno dell'aerogeneratore, la tensione a 0,69 kV prodotta dalla macchina verrà elevata a 36 kV tramite le seguenti componenti all'interno dello stesso:

- A. l'arrivo del cavo bT (0,69 kV) dall'aerogeneratore;
 - il trasformatore (0,69/36 kV);
 - la cella (36 kV) per la partenza verso i quadri di macchina e da lì verso la Cabina Utente.

I quadri all'interno dell'aerogeneratore comprenderanno le seguenti apparecchiature:

- un quadro a 36 kV composto da uno scomparto per l'arrivo dal trasformatore e uno o più scomparti, a seconda della posizione della macchina nel radiale di collegamento alla Cabina Utente, per l'arrivo e la partenza dai quadri delle altre macchine del radiale;
- un quadro bT di alimentazione dei servizi ausiliari di cabina;
- un quadro bT di alimentazione del sistema di controllo e di emergenza.

Il trasporto dell'energia a 36 kV avviene mediante cavi, con conduttore in rame, che verranno posati ad una profondità di ca. 1,10-1,20 m (rispettivamente che la posa sia su terreno o su asfalto) con una protezione meccanica (lastra o tegolo) ed un nastro segnalatore.

I cavidotti verranno posati in scavi a sezione obbligata che avranno larghezza tale da permettere il facile posizionamento dei corrugati (in misura e numero come riportati negli elaborati di progetto).

Nella stessa trincea dove verranno posati i cavi di energia sarà passata la fibra ottica necessaria per la comunicazione e la corda di rame per l'impianto di terra.

Le macchine saranno suddivise in due sotto-campi composti da n.2 aereogeneratori per stringa e un sotto-campo da n.3 aereogeneratori; saranno collegate tra loro attraverso uno degli scomparti a 36 kV presenti a bordo. Della macchina più vicina alla Cabina Utente partirà la terna di collegamento verso la Cabina Utente e da qui la connessione alla RTN.

	<p align="center">PARCO EOLICO “SAN NICOLA”</p>	 		
	<p align="center">RELAZIONE TECNICA GENERALE</p>	<p align="center">14/11/2023</p>	<p align="center">REV.0</p>	<p align="center">Pag. 77</p>

5.2.4 DESCRIZIONE DELLA CABINA UTENTE

Generalità

L'impianto di utenza denominato Cabina Utente (CU) occuperà una porzione del mappale al Fg. 53, p.lla 27 Catasto Terreni del comune del Comune di Villalba (CL). Esso sarà composto da n. 3 cabine in C.A. con struttura monoblocco a tipologia di costruzione scatolare giuntate a formare un'unica struttura delle dimensioni (esterne) 18,2x2,5 m a cui si aggiungerà un locale misure posizionato nei pressi e delle dimensioni (esterne) pari a 2,5x1,4 m.

Le caratteristiche delle cabine sono tali da garantire:

- grado di sismicità S = 12;
- grado di protezione IP = 33 Norme CEI 70-1.

Quadro 36 kV

All'interno delle cabine della CU verranno posizionati i quadri a 36 kV della cabina di utenza atti a realizzare il collegamento elettrico tra il parco e la SE Terna; i componenti essenziali che saranno quindi predisposti sono:

- n. 4 unità con apparecchiatura di interruzione in SF6 per l'arrivo cavo;
- n. 2 unità misura corrente e tensione con funzione di misura e protezione;
- n. 1 unità con apparecchiatura di interruzione in SF6 per l'uscita cavo;
- n. 2 partenze cavo per la connessione in doppia terna alla SE Terna;
- un locale misure, accessibile dall'esterno, con n. 1 gruppo misura con fini Fiscali;

completano le dotazioni tutti i relè e i meccanismi atti a realizzare una cabina a regola d'arte.

Tutti gli elementi sopra indicati saranno dimensionati per operare alla normale tensione d'esercizio dell'impianto (36 kV e tensione di isolamento fino a 40,5 kV) e per le opportune correnti d'impiego; si rimanda per maggiore dettaglio all'elaborato *“Schema elettrico unificare generale”*.

Edificio di gestione e manutenzione

L'edificio sarà formato da un corpo di dimensione, in pianta, pari a ca. 27,00 x 4,60 m ed altezza fuori terra di 4,20 m, ospiterà i quadri di comando e controllo della stazione, gli

	PARCO EOLICO “SAN NICOLA”		 	
	RELAZIONE TECNICA GENERALE		14/11/2023	REV.0

apparati di teleoperazione e i vettori, le batterie, i quadri B.T. in c.c. e c.a. per l'alimentazione dei servizi ausiliari, un locale magazzino e un locale operai con vano per i servizi igienici.

La costruzione potrà essere o di tipo tradizionale con struttura in c.a. e tamponature in muratura di laterizio rivestite con intonaco di tipo civile oppure di tipo prefabbricato (struttura portante costituita da pilastri prefabbricati in c.a.v., pannelli di tamponamento prefabbricati in c.a., finitura esterna con intonaci al quarzo). La copertura a tetto piano, sarà opportunamente coibentata ed impermeabilizzata. Gli infissi saranno realizzati in alluminio anodizzato naturale.

Servizi Ausiliari

I Servizi Ausiliari (S.A.) della CU saranno alimentati da n° 1 trasformatore MT/BT derivato dalle sbarre a 36 kV e da un GE di emergenza.

Le principali utenze in corrente alternata sono: motori interruttori e sezionatori, raddrizzatori, illuminazione esterna e interna, scaldiglie, ecc.

Le utenze fondamentali quali protezioni, comandi interruttori e sezionatori, segnalazioni, ecc saranno alimentate in corrente continua a 110 V tramite batterie tenute in tampone da raddrizzatore.

5.2.5 DESCRIZIONE DELLO STORAGE

L'impianto di storage, anche conosciuto come BESS (Battery Energy Storage Systems), occuperà un'altra porzione del mappale al Fg. 53, p.IIa 27 Catasto Terreni del comune del Comune di Villalba (CL). Esso sarà composto dagli impianti di accumulo, costituiti da containers tipo "40' high cube", che conterranno principalmente i pacchi batterie (POD), le loro connessioni, il sistema di condizionamento e raffreddamento dell'aria e il sistema antincendio integrato e adatto alla gestione dei container in locali con batterie agli ioni di litio LFP.

	PARCO EOLICO “SAN NICOLA”		 	
	RELAZIONE TECNICA GENERALE		14/11/2023	REV.0

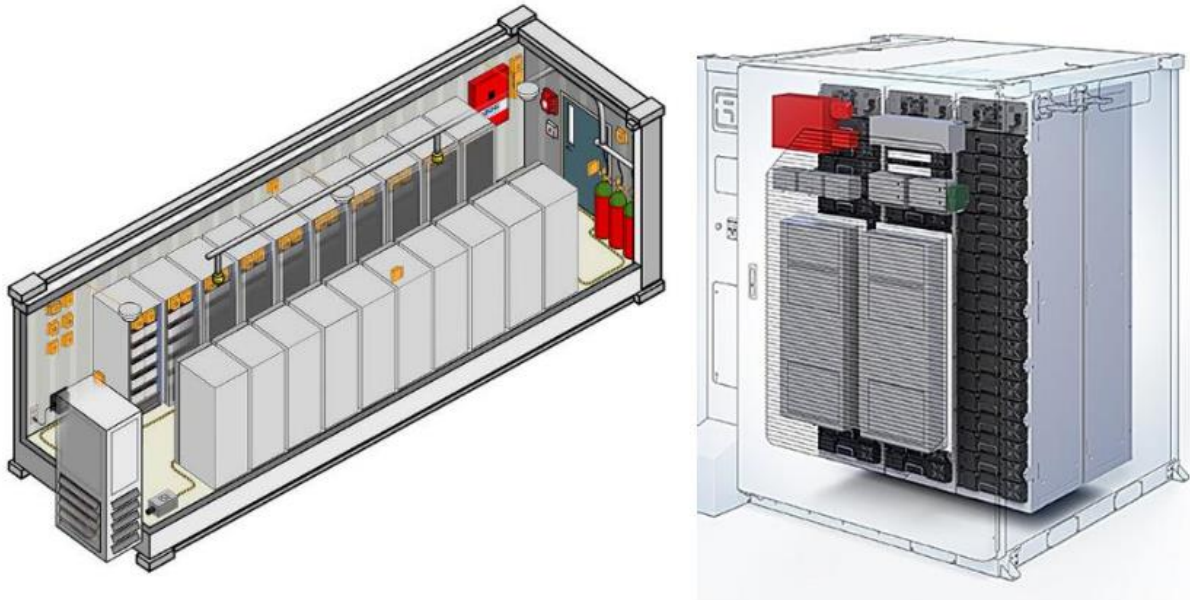


Figura 33 - Alloggiamento basato su container e su pod

I Power Conversion System (o PCS), costituito da idonei containers, alloggeranno gli inverter bidirezionali e i trasformatori AT/BT che innalzeranno la tensione in uscita dai PCS (578 V) alla tensione di 36 kV e realizzeranno la connessione verso la CU e da qui alla SE Terna.

Il sistema di storage è dimensionato per una potenza nominale pari a 23,4 MW, corrispondente a una capacità di accumulo di ca. 93,6 MWh.

I containers saranno predisposti con appositi sistemi antincendio (spruzzatori a schiuma adatto allo spegnimento di batterie al Litio) e presidi dotati di estintori portatili.

I locali a servizio saranno presenti sistema di telecontrollo e rilevamento incendi oltre a spruzzatori adatti a locali tecnici elettrici e presidi costituiti da estintori portatili e carrellati e da contenitori con sabbia.

	PARCO EOLICO “SAN NICOLA”			
				
RELAZIONE TECNICA GENERALE		14/11/2023	REV.0	Pag. 80

Per alimentare i SA delle BESS si prevede l'utilizzo di n.1 trasformatore di potenza nominale pari a 200 kVA 36/400 kV/V alimentato sia dalla rete d'impianto sia, in caso di emergenza, da un Generatore Elettrico Diesel di medesima potenza (200 kVA) e con capacità complessiva del sistema serbatoio incorporato di ca 200 litri al fine di garantire un utilizzo a piena potenza di almeno 6 ore.

Trasformatori 0,578/36 kV/kV

I trasformatori in resina dell'impianto di storage avranno il compito di elevare la tensione in uscita dai PCS (a 578 V) alla tensione di connessione alla CU (pari a 36 kV). Essi saranno presenti in n.5, opportunamente alloggiati da 6.000 kVA cadauno, in resina 0,73/36 kV/kV, Dy 11 e Vcc% pari all'8%;

Saranno inoltre presenti un edificio di sezionamento (SWITCHGEAR ROOM) e un edificio di controllo (CONTROL ROOM). Le dimensioni del locale SWITCHGEAR ROOM sono, per eccesso, 17,00x2,5x2,65 m (LxPxH) e sarà affiancato da un edificio con funzioni di controllo e comando identificato sul layout come “CONTROL ROOM” di dimensioni, per eccesso, 15,50x2,5x2,65 m (LxPxH).

La costruzione potrà essere o di tipo tradizionale con struttura in c.a. e tamponature in muratura di laterizio rivestite con intonaco di tipo civile oppure di tipo prefabbricato (struttura portante costituita da pilastri prefabbricati in c.a.v., pannelli di tamponamento prefabbricati in c.a., finitura esterna con intonaci al quarzo). La copertura a tetto piano, sarà opportunamente coibentata ed impermeabilizzata. Gli infissi saranno realizzati in alluminio anodizzato naturale.

	PARCO EOLICO “SAN NICOLA”			
			14/11/2023	REV.0
RELAZIONE TECNICA GENERALE			Pag. 81	

5.2.6 CAVIDOTTI

Generalità

Coerentemente con la suddivisione in stringhe di cui si è già parlato, l'intero sistema di raccolta dell'energia dagli aerogeneratori verso le SE a 36 kV è articolato come segue:

- Per la “linea 1” si ha che dalla turbina 6 alla 5 vi è un collegamento in entra-esci mediante terna di cavi interrati a 36 kV di sezione pari a 50 mm²; tra la turbina 5 e 4 vi è un collegamento con cavi interrati a 36 kV di sezione pari a 95 mm²; dalla turbina 4 partirà una terna di cavi interrati a 36 kV di sezione pari a 400 mm² fino alla Cabina Utente 36kV;
- Per la “linea 2” si ha che dalla turbina 7 alla 3 vi è un collegamento in entra-esci mediante terna di cavi interrati a 36 kV di sezione pari a 50 mm²; tra la turbina 3 e 2 vi è un collegamento con cavi interrati a 36 kV di sezione pari a 95 mm²; dalla turbina 2 partirà una terna di cavi interrati a 36 kV di sezione pari a 400 mm² fino alla torre 1 e da qui fino alla Cabina Utente 36kV si avrà sempre una terna di cavi interrati a 36 kV di sezione pari a 400 mm²;
- La CU sarà collegata alla SE Terna tramite doppia terna di cavi interrati, a 36 kV, di sezione pari a 630 mm².

Dati tecnici del cavo utilizzato

In mancanza di dati tecnici sul nuovo standard Terna 36 kV (classe di isolamento 36/40,5 kV) sono stati adottati cavi in rame – RG7H1R 26/45 kV³, conformi alla Norma CEI 20–11, isolamento in gomma HEPR di qualità G7, sotto guaina di PVC, schermo fili di rame rosso con nastro di rame, guaina in mescola a base di PVC.

³Ci si riserva di poter sostituire la tipologia di cavi a seguito della messa a disposizione di schede tecniche conformi con il nuovo standard.

	PARCO EOLICO “SAN NICOLA”			
				
RELAZIONE TECNICA GENERALE		14/11/2023	REV.0	Pag. 82

Per quanto riguarda le “Portate di corrente” si deve fare riferimento alla Norma CEI 20-21 “Calcolo delle portate dei cavi elettrici in regime permanente (fattore di carico 100%)” e alle tabelle CEI-UNEL 35029/2.

Dimensionamento dei cavi in funzione delle condizioni di posa

La Normativa indicata in precedenza fornisce le portate in corrente dei cavi unificati in funzione delle condizioni di posa in terra ed in aria.

Per cavi interrati di queste categorie di tensioni viene fornita la portata in corrente di riferimento I_0 nelle seguenti condizioni:

- T_a temperatura ambiente 20 °C;
- Profondità di posa 0,8 m;
- R_t resistività termica media radiale del terreno 1,0 C*m/W;
- Connessione schermi metallici in cortocircuito e a terra ad entrambe le estremità (solid bonding).

Per condizioni diverse viene fornita poi la seguente formula correttiva:

$$I_z = I_0 * K_1 * K_2 * K_3 * K_4$$

Dove:

- I_z portata in corrente nelle condizioni in esame;
- I_0 portata in corrente nelle condizioni di riferimento;
- k_1 = fattore di correzione per temperature del terreno diverse da 20 °C;
- k_2 = fattore di correzione che tiene conto del numero di circuiti affiancati;
- k_3 = fattore di correzione per profondità di posa diversa;
- k_4 = di correzione per resistività termica del terreno diversa da quella di riferimento.

Per il progetto in esame si considereranno le condizioni più gravose per il sistema di trasporto dell’energia prodotta:

	PARCO EOLICO “SAN NICOLA”	 		
	RELAZIONE TECNICA GENERALE	14/11/2023	REV.0	Pag. 83

- A. n.2 terne per il trasporto dell’energia prodotta dal parco alla CU;
- B. n.1 doppia terna per la connessione del parco eolico alla SE Terna⁴.

Per il caso A, cioè n. 2 terne di cavi che trasportano l’intera produzione di energia del parco (46,2 MW nominali) si considerano i seguenti fattori di correzione:

- La profondità di interrimento massima è pari a 1,2 m: $K_3 = 0,96$

È stata considerata una resistività termica del terreno pari a 2,0 C*m/W: $K_4 = 0,90$.

È stato considerato il caso peggiore di raggruppamento dei circuiti presenti nello stesso strato: 2 circuiti nello stesso strato distanziati tra loro 0.25 m: $K_2 = 0,85$.

È stata considerata una temperatura del terreno pari a 25 °C: $K_1 = 0,96$.

Pertanto, la formula diventa:

$$I_z = I_0 * 0,96 * 0,85 * 0,96 * 0,90 = I_0 * 0,705$$

Si riporta di seguito la tabella delle portate in corrente dei cavi in funzione delle condizioni di riferimento e alle condizioni operative impiegate nel progetto.

Valori di I_0 alle condizioni di riferimento:

Sezione nominale [mmq]	Portata [A] (Trifoglio)	Resistenza apparente a 90°C e 50 Hz [Ohm/km]	Impedenza a 90°C e 50 Hz [Ohm/km]
400	650	0,06	0,10

Tabella 16 – Valori di riferimento “ I_0 ”

⁴ Viene trascurato il breve tratto in cui la doppia terna di connessione tra CU e SE si affianca ad un breve tratto alle due terne (dorsali) provenienti dai generatori eolici poiché di lunghezza trascurabile rispetto i percorsi in esame.

	PARCO EOLICO “SAN NICOLA”		 	
	RELAZIONE TECNICA GENERALE		14/11/2023	REV.0

Valori di I_z alle condizioni operative, (applicando i coefficienti correttivi):

Per il caso B, cioè doppia terna per la connessione del parco eolico alla SE Terna si considerano i di correzione precedentemente ricavati con l'esclusione del valore k_2 e di seguito brevemente riportati:

- $K_1 = 0,96$;
- $K_3 = 0,96$;
- $K_4 = 0,90$.

Il valore di K_2 varia poiché ora si è in presenza di n. 2 circuiti risultando pari a 0,85, ne risulta:

$$I_z = I_0 * 0,96 * 0,85 * 0,96 * 0,90 = I_0 * 0,705$$

Il valore di I_0 alle condizioni di riferimento:

Sezione nominale [mmq]	Portata [A] (Trifoglio)	Resistenza apparente	Impedenza a 90°C e 50
		a 90°C e 50 Hz [Ohm/km]	Hz [Ohm/km]
2x630	2x835	0,025 (r/2)	0,10 (z/2)

Tabella 15 – Valori di riferimento “ I_0 ”

Il Valore di I_z alle condizioni operative, (applicando i coefficienti correttivi):

Sezione nominale [mmq]	Portata [A] (Trifoglio)	Resistenza apparente	Impedenza a 90°C e
		a 90°C e 50 Hz [Ohm/km]	50 Hz [Ohm/km]
2x630	2x589	0,025 (r/2)	0,10 (z/2)

Tabella 16 - Valori di “ I_z ” alle condizioni operative

	PARCO EOLICO “SAN NICOLA”			
				
RELAZIONE TECNICA GENERALE		14/11/2023	REV.0	Pag. 85

Fibra ottica di collegamento

Per permettere il monitoraggio e controllo dei singoli aerogeneratori, il presente progetto prevede la realizzazione di un nuovo sistema di telecontrollo, il quale sovrintenderà al funzionamento del parco eolico in esame.

Per la realizzazione del sistema si farà uso di un collegamento in fibra ottica, in configurazione entra-esce da ciascun aerogeneratore.

Lo schema di collegamento del sistema di monitoraggio segue la stessa logica dello schema di collegamento elettrico riportato nel capitolo precedente.

In particolare, si farà uso di un cavo in fibra ottica mono-modale da 12 fibre 9/125/250, idoneo alla posa interrata, di caratteristiche prestazionali tali da garantire una attenuazione del segnale minima, così da permettere la migliore qualità nella trasmissione delle informazioni. Le fibre devono essere corredate di tutti gli accessori necessari alla loro giunzione ed attestazione.

5.2.7 SISTEMA DI TERRA

Il sistema di terra del parco eolico è costituito da una maglia di terra formata dai sistemi di dispersori dei singoli aerogeneratori e dal conduttore di corda nuda che li collega. La maglia complessiva che si viene così a creare consente di ottenere un valore di resistenza di terra tale da garantire un sufficiente margine di sicurezza, adeguato alla normativa vigente.

Il sistema di terra di ciascun aerogeneratore consisterà in più anelli dispersori concentrici, collegati radialmente fra loro, e collegati in più punti anche all'armatura del plinto di fondazione. Il conduttore di terra di collegamento tra i vari aerogeneratori consiste invece in una corda di rame nudo da 95 mm², posta in intimo contatto con il terreno. Particolare attenzione va posta agli attraversamenti lungo il tracciato del cavidotto; per evitare, infatti, che in caso di guasto si possa verificare il trasferimento di potenziali dannosi agli elementi sensibili circostanti, quali altri sotto-servizi, acquedotti, tubazioni metalliche, ecc. ecc., verrà utilizzato in corrispondenza di tutti gli attraversamenti, da 5 m prima e fino a 5 m dopo il

	PARCO EOLICO “SAN NICOLA”			
				
RELAZIONE TECNICA GENERALE		14/11/2023	REV.0	Pag. 86

punto di interferenza, un cavo Giallo/Verde di diametro 95 mm² del tipo FG7(O)R, opportunamente giuntato al conduttore di rame nudo, tale da garantire una resistenza pari a quella della corda di rame nudo di 95 mm².

Campi elettrici e magnetici

L'impianto sarà progettato e costruito in modo da rispettare i valori di campo elettrico e magnetico, previsti dalla normativa statale vigente (Legge 36/2001 e D.P.C.M. 08/07/2003). Si rileva che nella stazione, che sarà normalmente esercita in teleconduzione, non è prevista la presenza di personale se non per interventi di manutenzione ordinaria o straordinaria.

5.3 CONNESSIONE ALLA STAZIONE ELETTRICA TERNA

La connessione alla RTN avverrà in antenna a 36 kV con la sezione 36 kV di una nuova stazione elettrica (SE) 380/150/36 kV da inserire in entra-esce sul futuro elettrodotto RTN a 380 kV della RTN “Chiaramente Gulfi – Ciminna”, previsto nel Piano di Sviluppo Terna, cui raccordare la rete AT afferente alla SE RTN di Caltanissetta

	PARCO EOLICO “SAN NICOLA”			
			14/11/2023	REV.0
RELAZIONE TECNICA GENERALE			Pag. 87	

6. POSSIBILI RICADUTE SOCIO OCCUPAZIONALI LEGATE ALLA REALIZZAZIONE DEL PROGETTO

La realizzazione di una qualunque opera presenta molteplici ripercussioni sul territorio circostante, in particolare, per quanto riguarda la possibilità di iniettare nuove occasioni di lavoro e consequenzialmente di aumentare la ricchezza del territorio stesso.

I molti effetti che andranno a interessare proprio la ricchezza (generazione e/o moltiplicazione e/o distribuzione), provenienti dalla realizzazione di un’opera, diventano di fatto un aspetto significativo e importante ai fini di una valutazione completa degli “impatti” indotti dall’opera.

Alla luce di quanto detto, la realizzazione del Parco Eolico oggetto della seguente trattazione determina sicure ricadute sul territorio sia dal punto di vista economico sia da quello sociale-occupazionale, come:

- incremento di occupazione conseguente alle opportunità di lavoro connesse alle attività di costruzione, all’esercizio e alle attività di manutenzione e gestione del parco eolico;
- richiesta di servizi per il soddisfacimento delle necessità del personale coinvolto.

A questi va sicuramente aggiunta la consequenziale richiesta di manodopera ricollegabile ai seguenti fattori legati alle principali fasi che caratterizzano la vita dell’opera, quali:

- attività di costruzione del parco eolico;
- attività di esercizio.

Per quanto riguarda la fase di esercizio, si segnala che il progetto porterà vantaggi occupazionali derivanti dall’impiego continuativo di operatori, preferibilmente locali, i quali verranno preventivamente addestrati alla gestione degli aerogeneratori e alle attività di “primo intervento” da svolgere durante la fase di funzionamento della centrale o di vigilanza.

	PARCO EOLICO “SAN NICOLA”		 	
	RELAZIONE TECNICA GENERALE		14/11/2023	REV.0

La realizzazione del progetto, pertanto, potrà indurre in generale un impatto di valenza positiva sull'assetto economico e produttivo dell'area, trattandosi di una attività che produrrà reddito diretto, indotto e con caratteri peculiari all'interno di un ampio bacino d'utenza.

Come avviene per qualunque iniziativa industriale, le attività connesse alla realizzazione ed esercizio del Parco Eolico comporteranno una domanda di servizi e attività collaterali che instaureranno una catena di rapporti, anche a carattere economico, con le imprese locali. L'importanza economica dell'iniziativa associata all'elevato contenuto tecnologico dell'opera rende l'iniziativa estremamente interessante per i risvolti socio-economici che determina.

	PARCO EOLICO “SAN NICOLA”			
			14/11/2023	REV.0
RELAZIONE TECNICA GENERALE			Pag. 89	

7. VALUTAZIONE DELLE ALTERNATIVE

La valutazione delle alternative di progetto in sede di valutazione ambientale è stata prevista dalla norma sin dal Decreto Presidente Consiglio dei ministri 10 agosto 1988, n. 377 “Regolamentazione delle pronunce di compatibilità ambientale di cui all'art. 6 della legge 8 luglio 1986, n. 349, recante istituzione del ministero dell'ambiente e norme in materia di danno ambientale.” In detto decreto, l'art. 2 “Norme tecniche sulla comunicazione dei progetti”.

In particolare, l'analisi è stata svolta valutando le seguenti tipologie:

- **Alternative strategiche:** si tratta di alternative che consentono l'individuazione di misure diverse per realizzare lo stesso obiettivo, esse inseriscono scelte sostanzialmente politiche/normative/pianificatorie o di sistema che possono essere svolte sulla base di considerazioni macroscopiche o in riferimento a dei trend di settore; tra di esse va sicuramente tenuta in considerazione, anche per esplicita richiesta della norma concernente la valutazione di impatto ambientale, l'alternativa zero consistente nella rinuncia alla realizzazione del progetto;
- **Alternative di localizzazione:** le alternative di localizzazione concernono il mero posizionamento fisico dell'opera; esse vengono analizzate in base alla conoscenza dell'ambiente, all'individuazione di potenzialità d'uso dei suoli e ai limiti rappresentati da aree critiche e sensibili;
- **Alternative di processo o strutturali:** l'analisi in questo caso consiste nell'esame di differenti tecnologie e processi ma anche nella selezione delle materie prime da utilizzare.

Di seguito si riporta un breve excursus che mostra come si siano valutate le diverse alternative e si sia pervenuti alla soluzione di progetto ivi presentata. Tali aspetti verranno approfonditi all'interno dell'elaborato “*Quadro di riferimento progettuale*”.

	PARCO EOLICO “SAN NICOLA”		 	
	RELAZIONE TECNICA GENERALE		14/11/2023	REV.0

7.1 ALTERNATIVE STRATEGICHE

Le alternative strategiche prese in considerazione durante la fase di progettazione del presente impianto sono:

- **impianto per la produzione di energia elettrica da fonte non rinnovabile:** la presente alternativa è stata esclusa in quanto l'intervento sarebbe incoerente rispetto alle norme comunitarie, incoerente con le norme/pianificazioni nazionali e regionali; inoltre avrebbe un impatto negativo sulle componenti ambientali;
- **impianto per la produzione di energia elettrica da fonte rinnovabile di altro tipo:** la presente alternativa è stata esclusa a causa del maggiore consumo di suolo (es. fonte fotovoltaica) e della mancanza di materia prima (es. fonte idroelettrica);
- **impianto per la produzione di energia elettrica da fonte rinnovabile eolica:** questa è l'alternativa progettuale che è stata scelta per la realizzazione del progetto. Tale soluzione è stata scelta sulla base delle seguenti considerazioni:
 - coerenza dell'intervento con le norme e le pianificazioni nazionali, regionali e comunitarie;
 - mancanza di emissioni al suolo, in ambiente idrico e aeriforme;
 - minore consumo di suolo a parità di potenza rispetto ad altre soluzioni;
 - disponibilità di materia prima (eolica) nell'area di installazione;
 - affidabilità della tecnologia impiegata.
- **alternativa zero:** questa alternativa avrebbe determinato il mantenimento di una poco significativa produzione agricola nelle aree scelte per la realizzazione dell'impianto e altresì un'assenza totale di impatti (sebbene nel caso in esame essi siano ridotti esclusivamente alla componente paesaggistica e non interessino significativamente le altre componenti ambientali).

	PARCO EOLICO “SAN NICOLA”		 	
	RELAZIONE TECNICA GENERALE		14/11/2023	REV.0

Alla luce di quanto detto, essa è stata esclusa, in quanto la costruzione dell’impianto eolico avrebbe effetti positivi non solo sul piano ambientale, ma anche sul piano sociale e socio-culturale, sul piano economico e sul piano dell’occupazione, come è già stato presentato nel capitolo precedente (Cap. 6).

La non realizzazione del parco eolico in esame porterebbe a una mancata produzione di energia elettrica da fonte rinnovabile, un mancato incremento dell’attuale produzione di energia regionale e nazionale, un mancato beneficio in termini di ricadute sociali, un mancato incremento occupazionale nelle aree e un mancato incremento di indipendenza per l’approvvigionamento delle fonti di energia dall’estero.

7.2 ALTERNATIVE DI LOCAZIONE

La scelta del sito per la realizzazione di un campo eolico è di fondamentale importanza ai fini di un investimento sostenibile, in quanto deve conciliare la sostenibilità dell’opera sotto il profilo tecnico, economico e ambientale.

Nella scelta del sito sono stati in primo luogo considerati elementi di natura vincolistica; l’individuazione delle aree non idonee alla costruzione ed esercizio degli impianti a fonte rinnovabile è stata prevista dal Decreto del 10 settembre 2010, che definisce criteri generali per l’individuazione di tali aree, lasciando la competenza alle Regioni per l’identificazione di dettaglio.

Per quanto concerne la Regione Sicilia, ad oggi, con DGR 12/07/2016 n. 241, modificata dal Decreto Presidenziale n. 26 del 10/10/2017, risultano ufficializzati i criteri di individuazione delle aree non idonee agli impianti di produzione di energia elettrica da fonte eolica. Oltre agli elementi di natura vincolistica, nella scelta del sito di progetto sono stati considerati altri fattori quali:

	PARCO EOLICO “SAN NICOLA”		 	
	RELAZIONE TECNICA GENERALE		14/11/2023	REV.0

- Adeguate caratteristiche anemometriche dell’area al fine di ottenere una soddisfacente produzione di energia;
- Assenza di ostacoli presenti o futuri;
- La presenza della Rete di Trasmissione elettrica Nazionale (RTN) ad una distanza dal sito tale da consentire l’allaccio elettrico dell’impianto senza la realizzazione di infrastrutture elettriche di rilievo e su una linea RTN con ridotte limitazioni;
- Viabilità esistente in buone condizioni ed in grado di consentire il transito agli automezzi per il trasporto delle strutture, al fine di minimizzare gli interventi di adeguamento della rete esistente;
- Idonee caratteristiche geomorfologiche che consentano la realizzazione dell’opera senza la necessità di strutture di consolidamento di rilievo;
- Una conformazione orografica tale da consentire allo stesso tempo la realizzazione delle opere provvisoriale, con interventi qualitativamente e quantitativamente limitati, e comunque mai irreversibili (riduzione al minimo dei quantitativi di movimentazione del terreno e degli sbancamenti) oltre ad un inserimento paesaggistico dell’opera di lieve entità e comunque armonioso con il territorio;
- L’assenza di vegetazione di pregio o comunque di carattere rilevante (alberi ad alto fusto, vegetazione protetta, habitat e specie di interesse comunitario).

Tutti questi aspetti vengono approfonditi all’interno degli elaborati che compongono lo Studio di Impatto Ambientale (SIA).

7.3 ALTERNATIVE STRUTTURALI

L’analisi in questo caso consiste nell’esame di differenti tecnologie impiegabili per la realizzazione del progetto. Essa è stata effettuata rivolgendosi alle migliori tecnologie

	PARCO EOLICO “SAN NICOLA”			
				
RELAZIONE TECNICA GENERALE		14/11/2023	REV.0	Pag. 93

disponibili attualmente sul mercato (Figura 34). Le alternative di progetto prese in considerazione sono state:

- **Impianto con aerogeneratori ad asse orizzontale:** le turbine ad asse orizzontale, indicate anche con HAWD (Horizontal Axis Wind Turbines), funzionano per portanza del vento. La presente alternativa è stata adottata sulla base delle seguenti considerazioni:
 - le turbine ad asse orizzontale ruotano in modo da essere costantemente allineate con la direzione del vento, detta condizione costringe ad una disposizione del parco eolico adatta ad evitare quanto più possibile fenomeni di “mascheramento reciproco” tra turbine che peraltro aiuta la realizzazione di un layout più razionale e meno visivamente impattante;
 - la presente tecnologia presenta nel complesso rendimenti migliori per lo sfruttamento della risorsa a grandi taglie, essa infatti è quella maggiormente impiegata nelle wind farms di tutto il mondo;
- **Impianto con aerogeneratori ad asse verticale:** le turbine ad asse verticale, indicate anche con VAWT (Vertical Axis Wind Turbines), esistono in tantissime varianti per dimensioni e conformazione delle superficie, le due più famose sono costituite dalla Savonius (turbina a vela operante quindi a spinta e non a portanza) e dalla Darrieus (turbine a portanza con calettatura fissa). La presente alternativa è stata esclusa sulla base delle seguenti considerazioni:
 - le turbine ad asse verticale non necessitano di variare l’orientamento in funzione della direzione del vento come accade per le turbine ad asse orizzontale in quanto la particolare conformazione del rotore (ed il moto relativo con il fluido che ne deriva) è in grado di sfruttare il vento a prescindere dalla sua direzione; questa condizione facilita la disposizione di un layout d’impianto più fitto che potrebbe ingenerare effetto visivo “a barriera”;

	PARCO EOLICO “SAN NICOLA”			
				
RELAZIONE TECNICA GENERALE		14/11/2023	REV.0	Pag. 94

- presentano velocità di cut di molto ridotte (in genere nell'ordine dei 2 m/s) il che le rende maggiormente adatte allo sfruttamento per basse potenze installate (utenze domestiche).

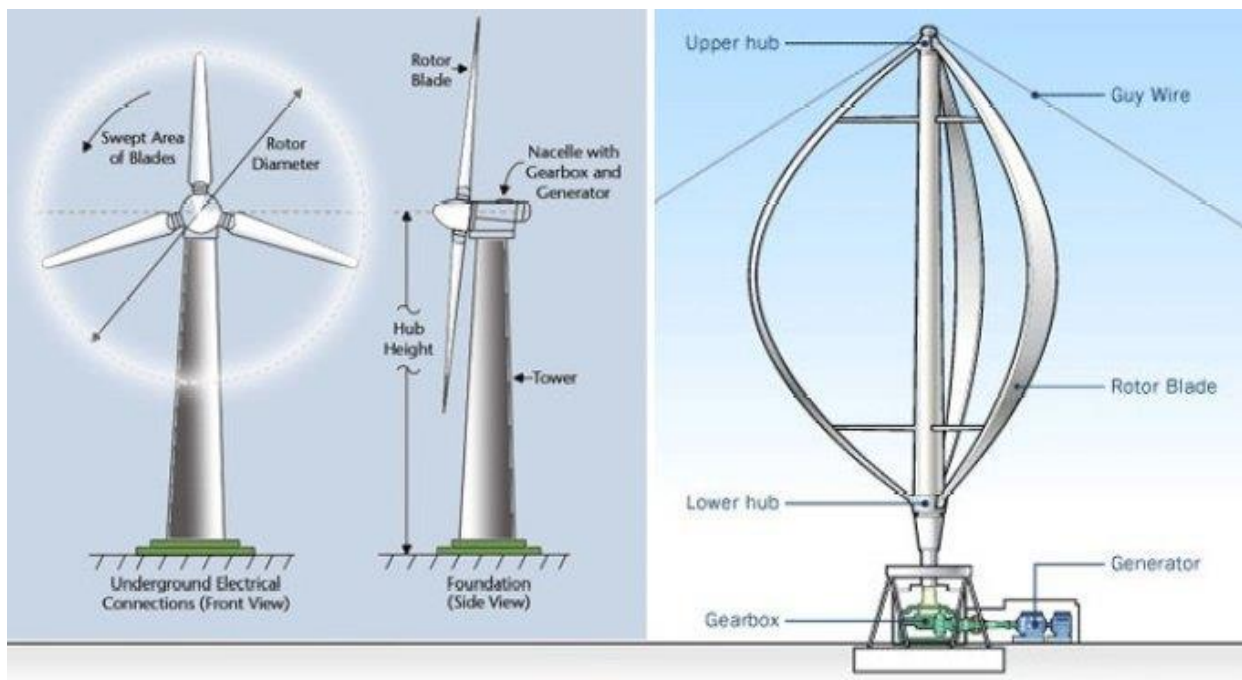


Figura 34 - Schema tipo di turbine ad asse orizzontale e verticale

Un altro elemento che è stato considerato nella scelta della migliore soluzione tecnologica per il parco è stata la taglia degli aerogeneratori in dipendenza della loro potenza nominale:

- Mini-turbine con potenze anche inferiori a 1 kW: adatta a siti con intensità del vento modesta, nel caso di applicazioni ad isola;
- Turbine per minieolico con potenze fino ai 200 kW: solitamente impiegate per consumi di singole utenze; per turbine di piccola taglia (max 2-3 kW), previa verifica di stabilità della struttura, è possibile l'installazione sul tetto degli edifici;

	PARCO EOLICO “SAN NICOLA”		 	
	RELAZIONE TECNICA GENERALE		14/11/2023	REV.0

- Turbine di taglia media di potenza compresa tra i 200 e i 900 kW: adatte a siti con velocità media del vento su base annuale < 4,5 m/s ed alla produzione di energia per l'immissione in rete a media tensione;
- Turbine di taglia grande di potenza superiore ai 900 kW: adatte a siti con velocità media del vento su base annuale superiore a 5 m/s ed alla produzione di energia per l'immissione in rete ad alta tensione.

La presente alternativa è stata adottata sulla base delle seguenti considerazioni:

- La scelta consente una sensibile produzione di energia elettrica da fonte rinnovabile in coerenza con le politiche regionali e nazionali nel settore energetico;
- la massimizzazione dell'energia prodotta consente un minor impatto sul territorio a parità di potenza d'impianto;
- l'aumento della dimensione del rotore, rallentando la velocità di rotazione, comporta la diminuzione delle emissioni sonore.

Alla luce delle considerazioni fatte in precedenza, la soluzione scelta è stata quella di utilizzare aerogeneratori ad asse orizzontale di grandi dimensioni. Per un maggiore dettaglio si rimanda agli elaborati che compongono lo Studio di Impatto Ambientale (SIA).