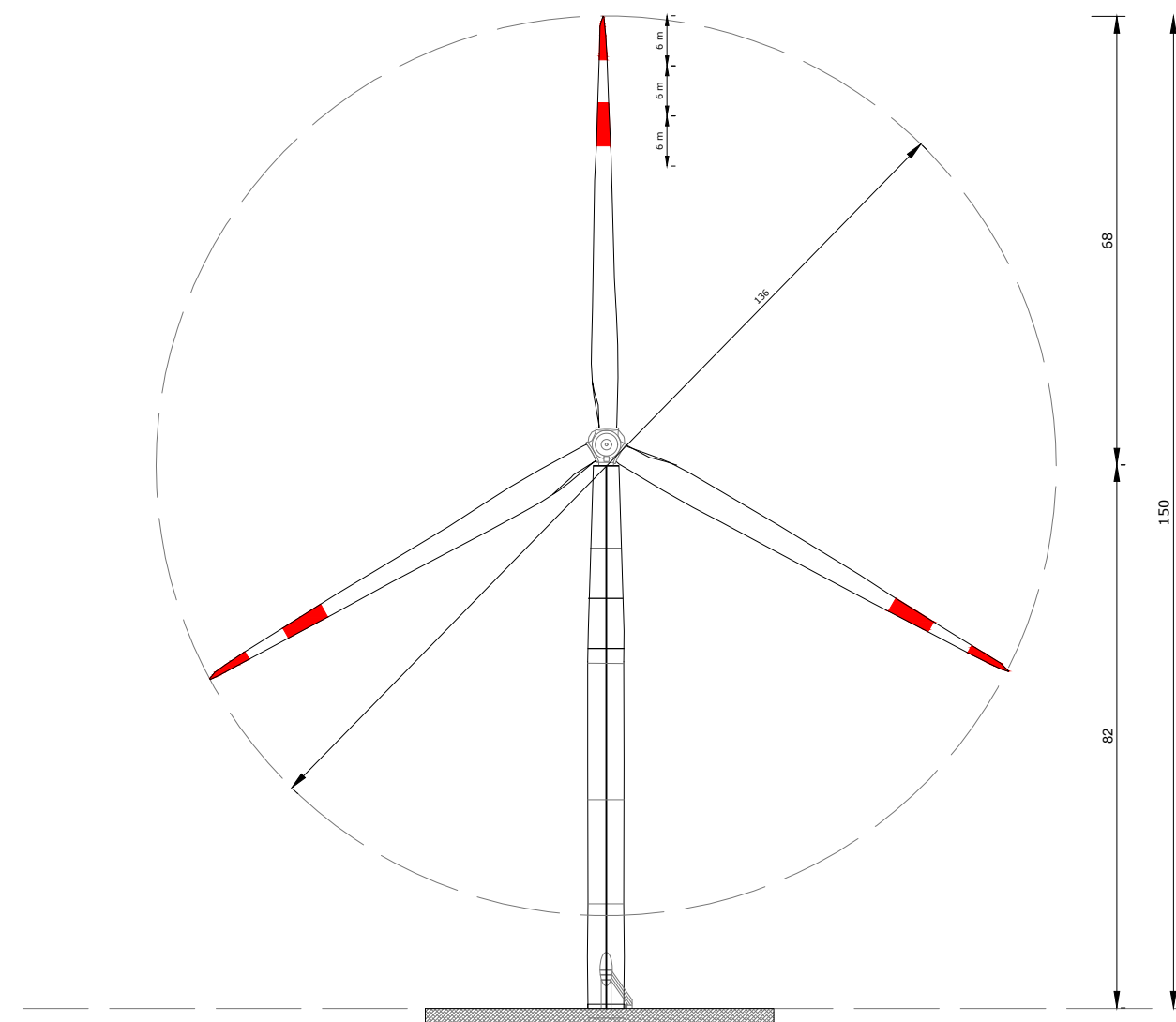
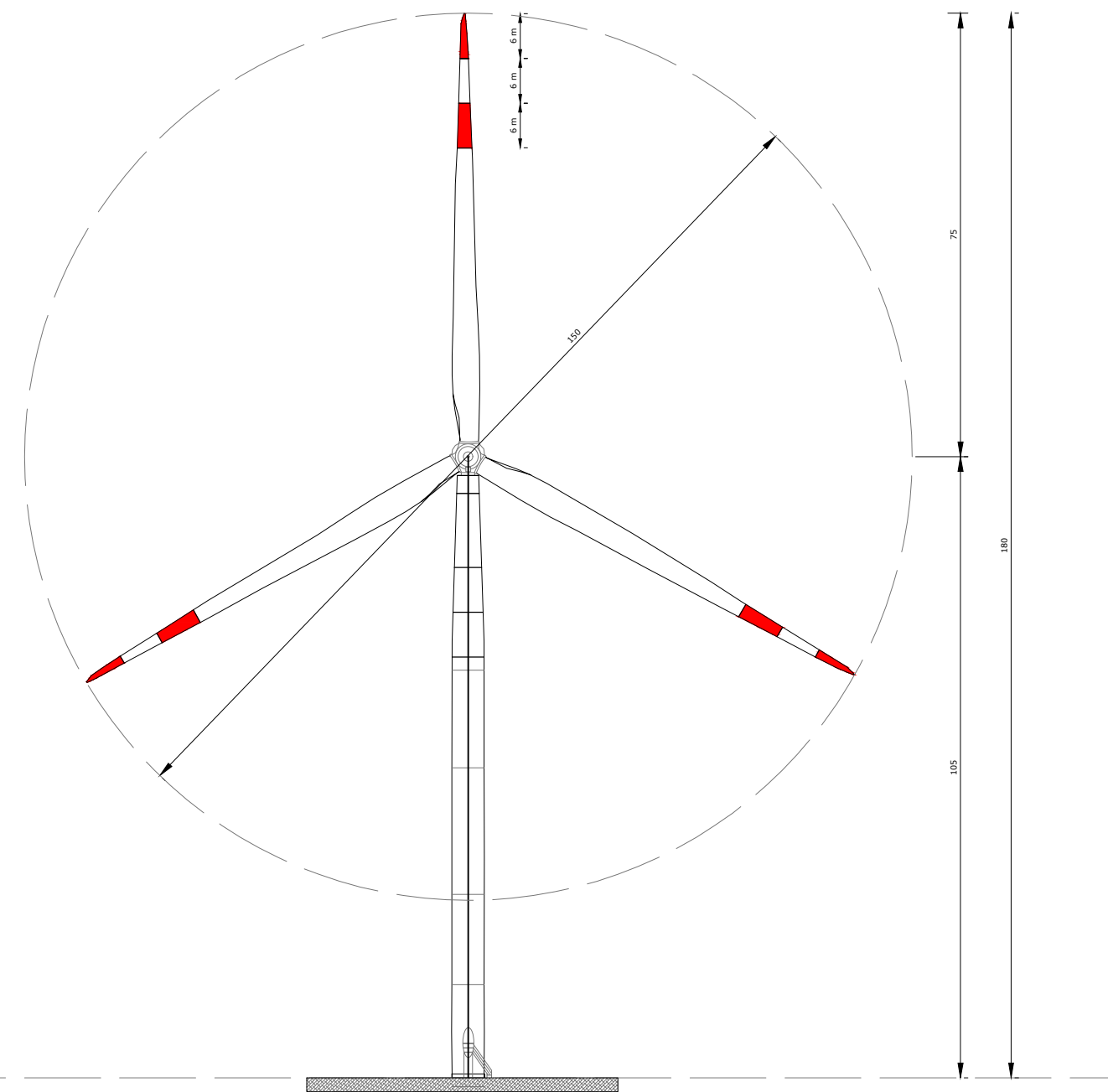


PROSPETTO AEROGENERATORE - LAYOUT AUTORIZZATO
CON D.G.R. N.1415 DEL 23/10/2012



PROSPETTO AEROGENERATORE ML02
PROPOSTA DI ADEGUAMENTO TECNICO



PROSPETTO AEROGENERATORI:
ML05-ML07-ML09-ML11-ML15-ML17-ML19-ML23-ML24-ML26-ML28
PROPOSTA DI ADEGUAMENTO TECNICO

REGIONE BASILICATA
PROVINCIA DI POTENZA
Comuni di:
Muro Lucano - Bella - Balvano- Baragiano
LOCALITA' "Monte Raitiello"

PROGETTO DEFINITIVO DI ADEGUAMENTO TECNICO PER LA
REALIZZAZIONE DI UN IMPIANTO DI PRODUZIONE DI ENERGIA
ELETTRICA DA FONTE EOLICA E RELATIVE OPERE DI CONNESSIONE - 12
AEROGENERATORI

Progetto originario a 25 aerogeneratori autorizzato con DGR N° 1415 del 23/10/12

Sezione 5:
PARTICOLARI AEROGENERATORI

Titolo elaborato:
Aerogeneratori di progetto: caratteristiche dimensionali - confronto tra aerogeneratore autorizzato e di variante

N. Elaborato: 5.1

Scala: -

Proponente

MONTE RAITIELLO Srl

Via della Tecnica, 18 - 85100 - Potenza (PZ)
CF 01531560769
monteraitiello@pec.it

Legale Rappresentante
Donato Macchia

Progettazione

TENPROJECT

sede legale e operativa
San Martino Sannita (BN) Loc. Chianarile snc Area Industriale
sede operativa
Lucera (FG) via A. La Cava 114
P.IVA 01465940623
Azienda con sistema gestione qualità Certificato N. 50 100 11873



Progettista
Dot. Ing. Nicola Forte

Stampa a mano del progettista con il sigillo professionale e la firma.

Rev.	Data	Elaborazione	Approvazione	Emissione	DESCRIZIONE
00	OTTOBRE 2023	VC sigla	PM sigla	NF sigla	EMISSIONE
Nome File sorgente		GE.AGB01.PDV.5.1.R00.dwg	Nome file stampa		GE.AGB01.PDV.5.1.R00.pdf
					Formato di stampa 840x420