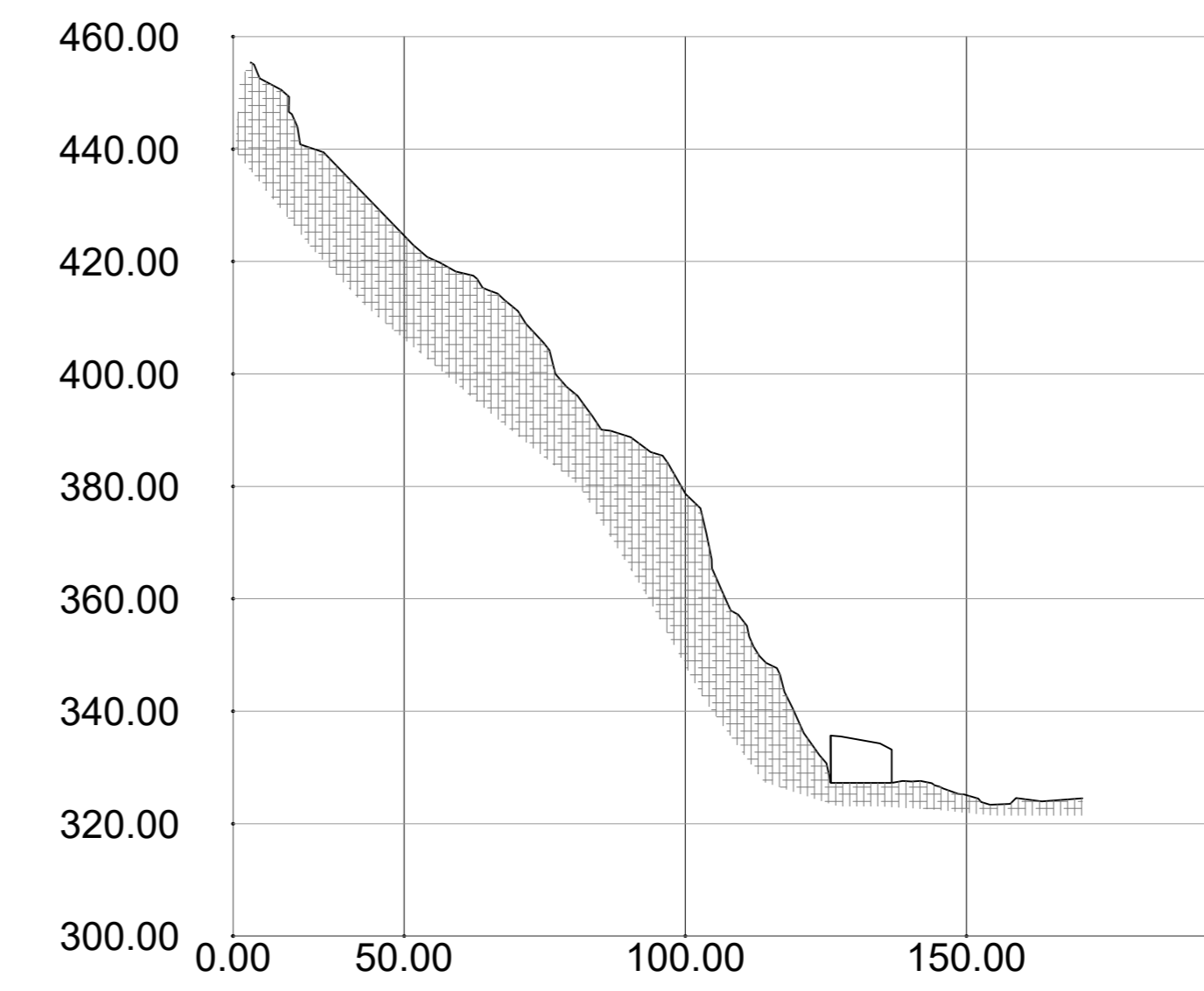
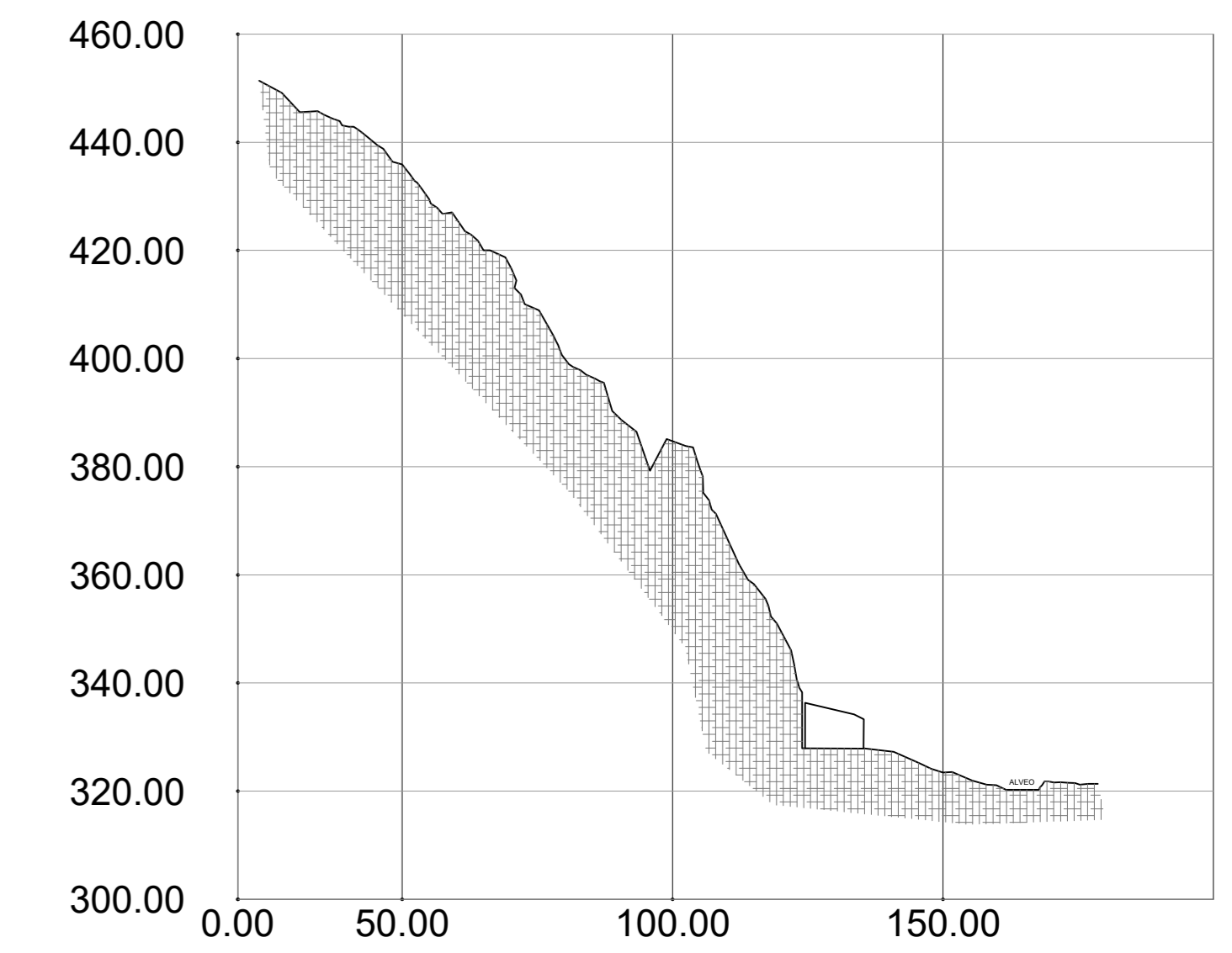


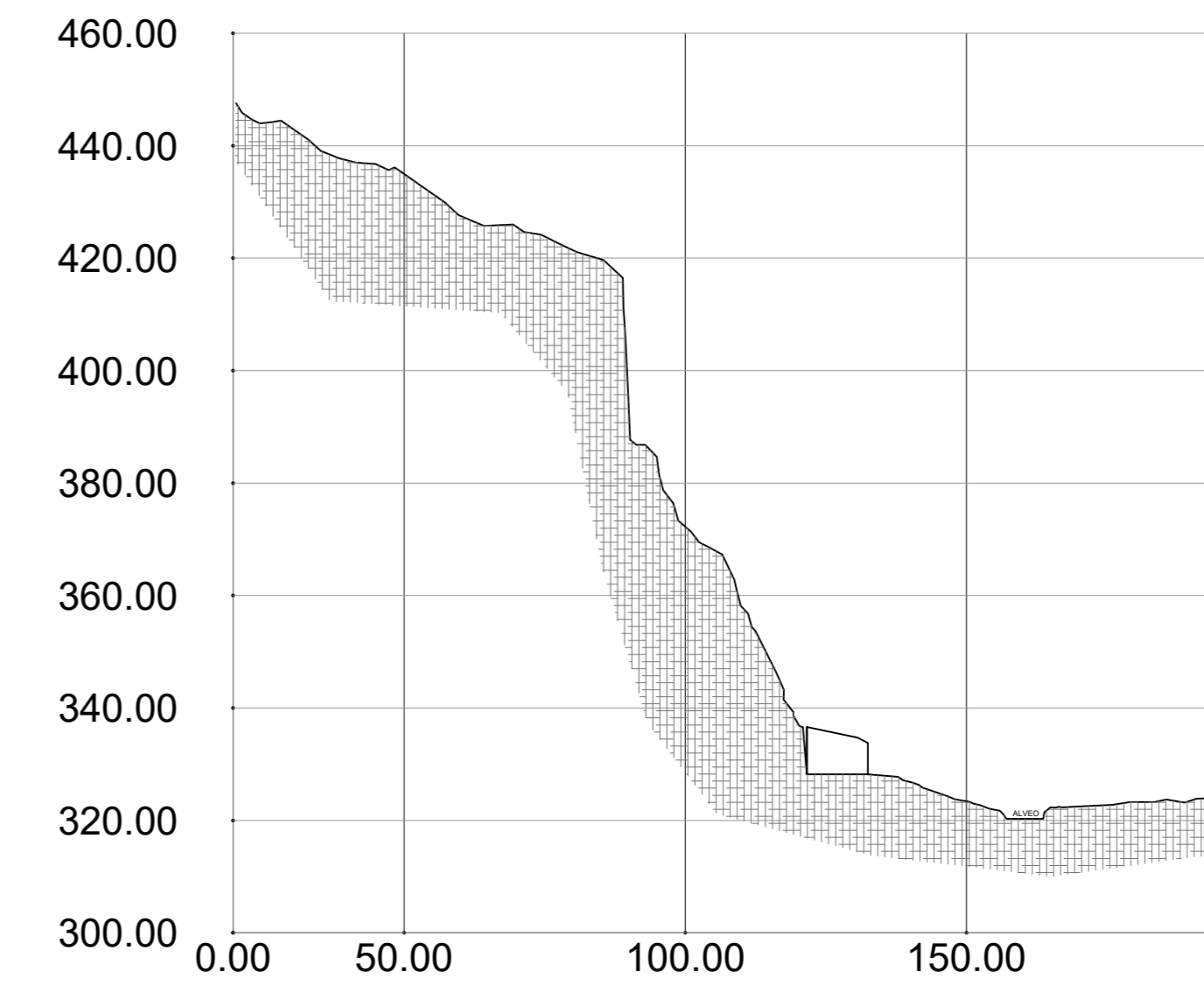
Profilo 1



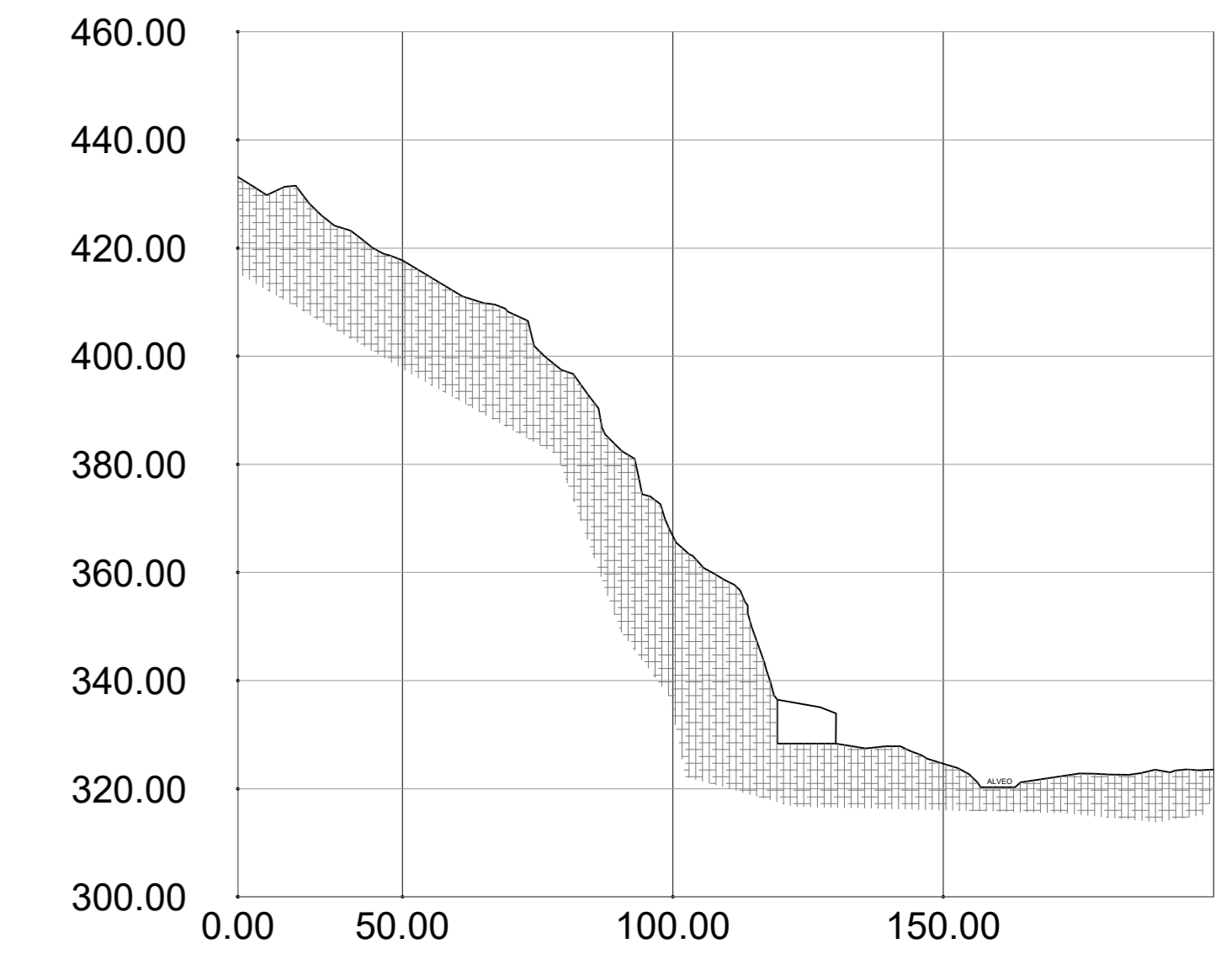
Profilo 2



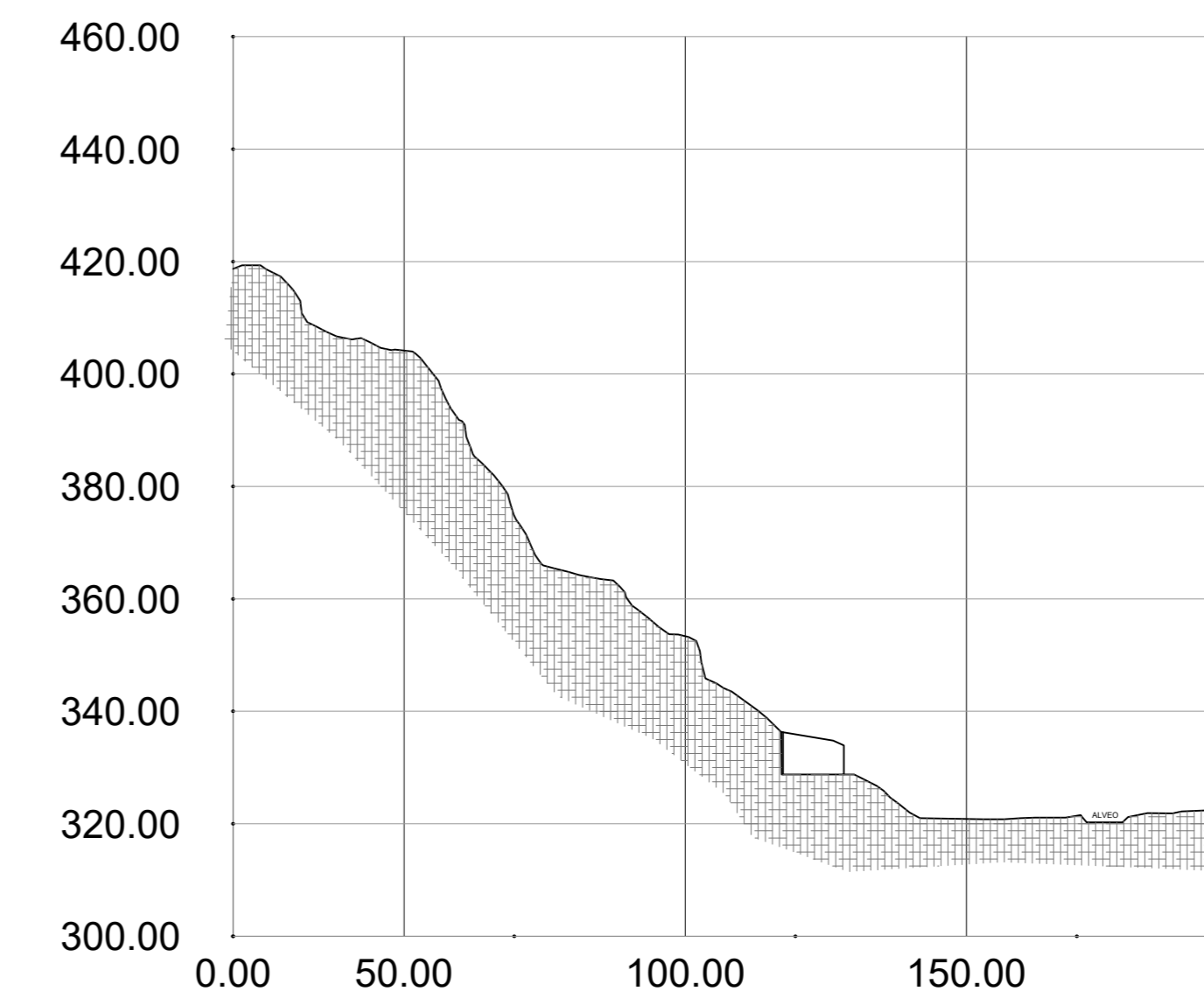
Profilo 3



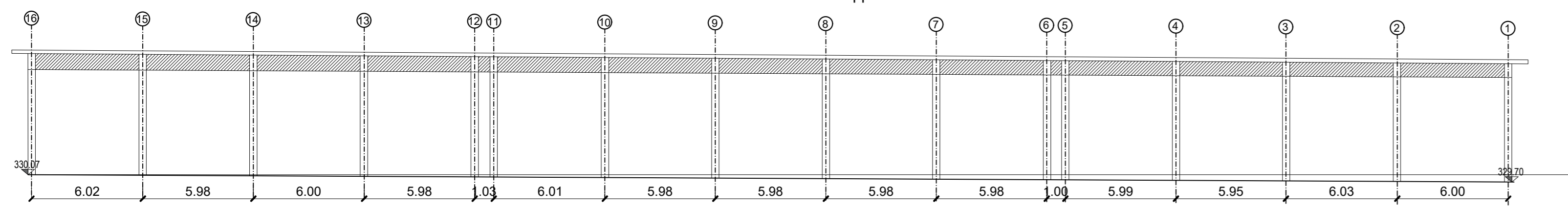
Profilo 4



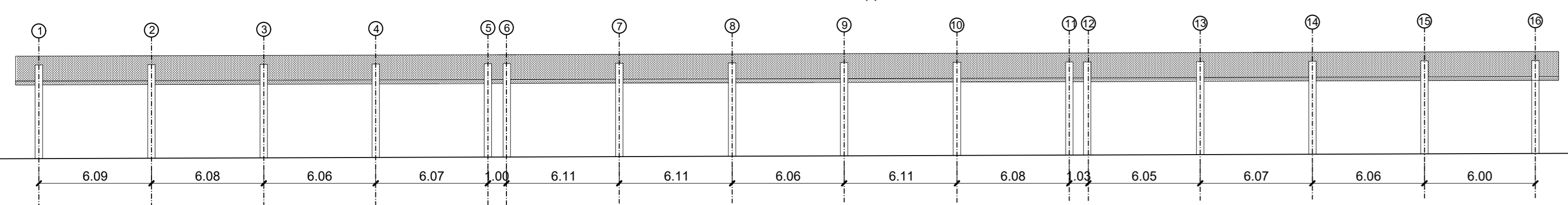
Profilo 5



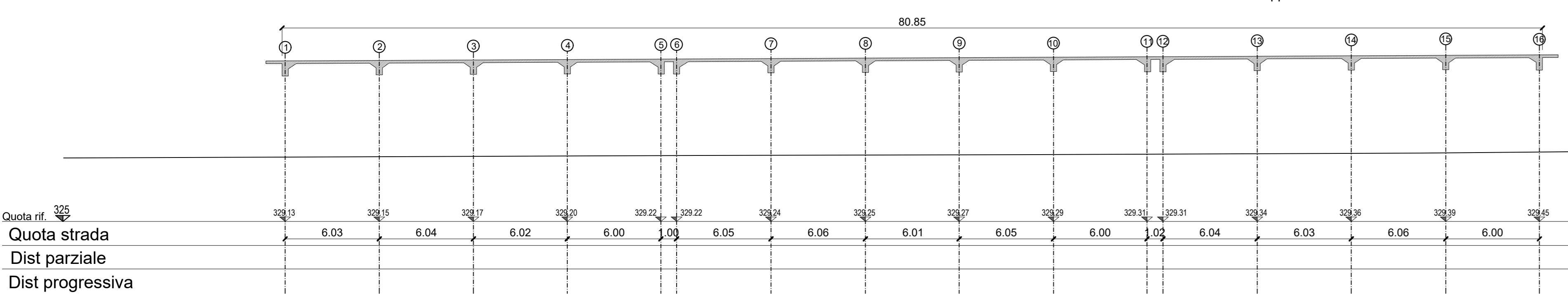
PROSPETTO MONTE rapp. 1:200



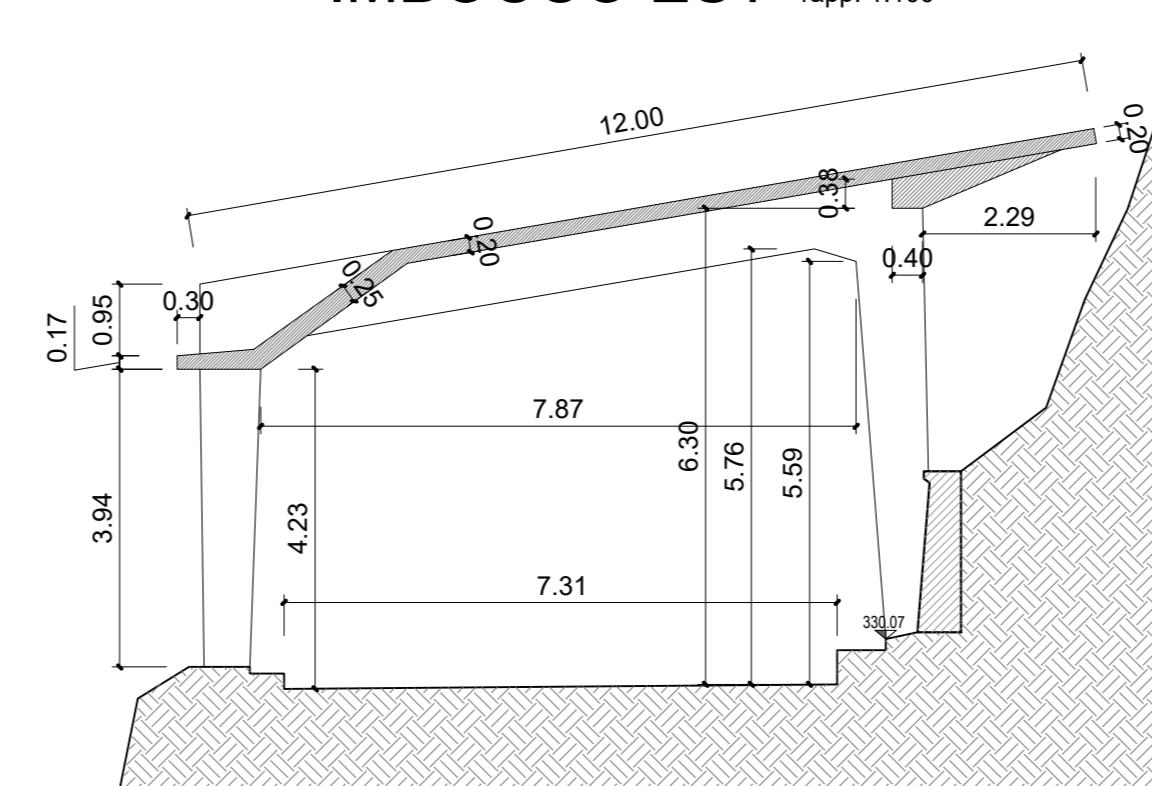
PROSPETTO VALLE rapp. 1:200



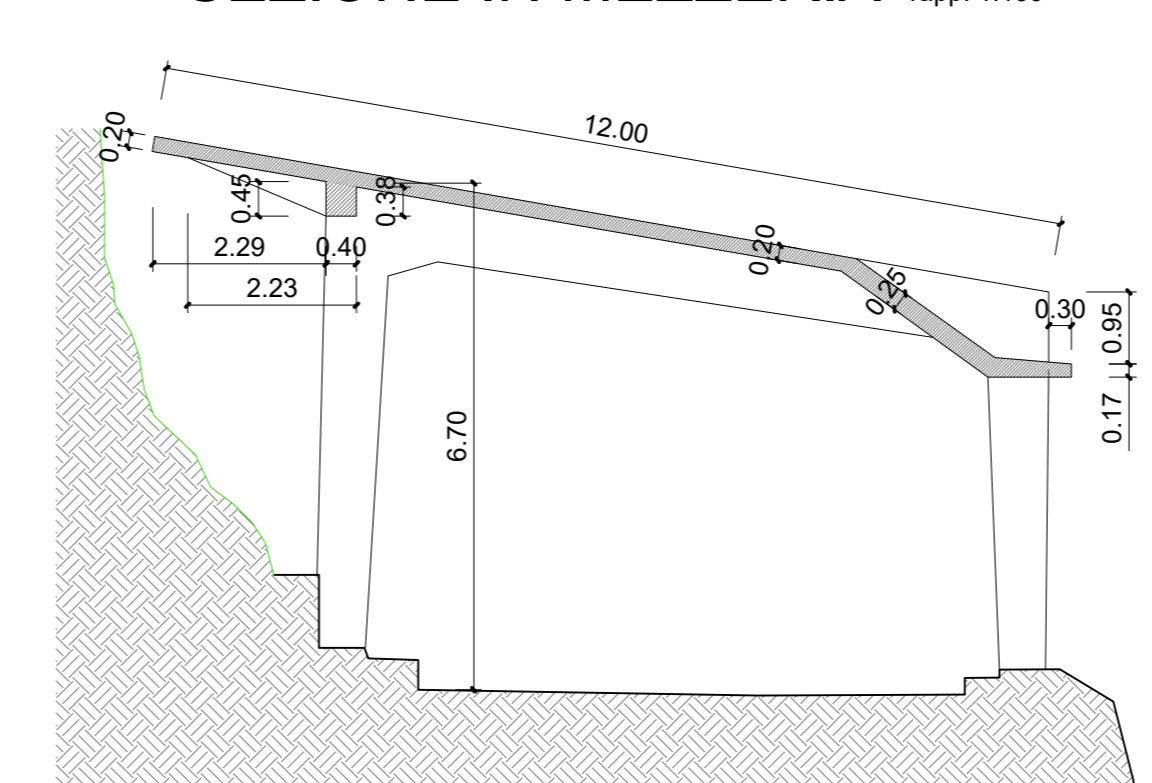
SEZIONE LONGITUDINALE E PROFILO STADALE rapp. 1:200



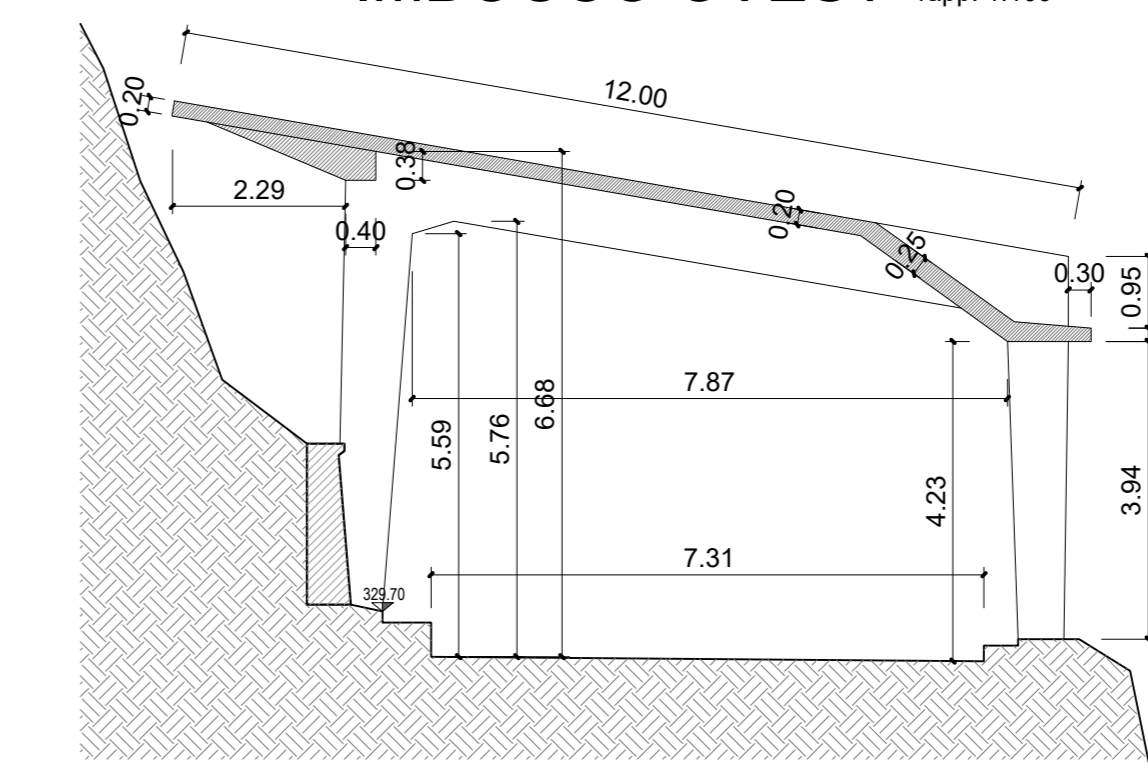
IMBOCCO EST rapp. 1:100



SEZIONE IN MEZZERIA rapp. 1:100



IMBOCCO OVEST rapp. 1:100



**Anas Spa**  
STRUTTURA TERRITORIALE UMBRIA

**DG 190-20**  
Accordo Quadro  
**CONTRATTO APPLICATIVO N. 08**  
CODICE SIL: **ACMSPG00678-A3** CODICE CIG DERIVATO: **923201756F**

**PROGETTO DEFINITIVO**  
685 "Tre Valli Umbre" - Lavori straordinari di risanamento della Galleria Paramassi Vià di Paterno dal km 46+600 al km 45+682.

IL PROGETTISTA E RESPONSABILE DELL'INTEGRAZIONE DELLE PRESTAZIONI SPECIALISTICHE (DPR207/10 ART 15 COMMA 12)  
Dott. Ing. **LORENA RAGNACCI**  
Ordine Ingegneri Provincia di Perugia n. 2205

COORDINATORE PER LA SICUREZZA IN CASO DI EMERGENZA  
Ing. **Luigi Capponi**  
Ordine Ingegneri Provincia di Perugia n. 2205

DIRETTORE TECNICO  
Ing. **Luigi Capponi**  
Ordine Ingegneri Provincia di Perugia n. 2205

DIRETTORE TECNICO  
Ing. **Giorgio Lupat**  
Ordine Ingegneri Provincia di Roma n. 42138

DIRETTORE TECNICO  
Ing. **Armando Minelli**  
Ordine Ingegneri Provincia di Salerno n. 3265

IL GEOLOGO  
Dott. Geol. **Fausto Petrici**  
Ordine dei geologi della Regione Umbria n. 71

IL RESP. DEL PROCEDIMENTO  
Ing. **Masro Brandò**

VISTO - DIRETTORE ESECUTIVO CONTRATTO  
Ing. **Alessandro Caproni**

GRUPPO PROGETTAZIONE  
Ing. **Alberto Pirelli**  
Ing. **Stefano Pirelli**  
Ing. **Antonio Cusani**  
Ing. **Paolo Pirelli**  
Ing. **Antonio Pirelli**  
Ing. **Luigi Pirelli**

ing. **Davide Biondi**  
ing. **Edoardo Colonna**  
ing. **Carlo Pirelli**

**STUDI E INDAGINI**  
RILEVI E STATO DI CONSISTENZA  
PLANIMETRIA GENERALE

CODICE PROGETTO	FASE	NOME FILE	REVISIONE	SCALA
21013	E	T00SG01RSFPL01_B	B	1:500/200/100

REV.	DESCRIZIONE	DATA	REDATTO	VERIFICATO	APPROVATO
A	Intitolata Anas	Febbraio 2023	PELLE	PANFILI	RAGNACCI
B	Emissione	Dicembre 2022	PELLE	RAGNACCI	PANFILI