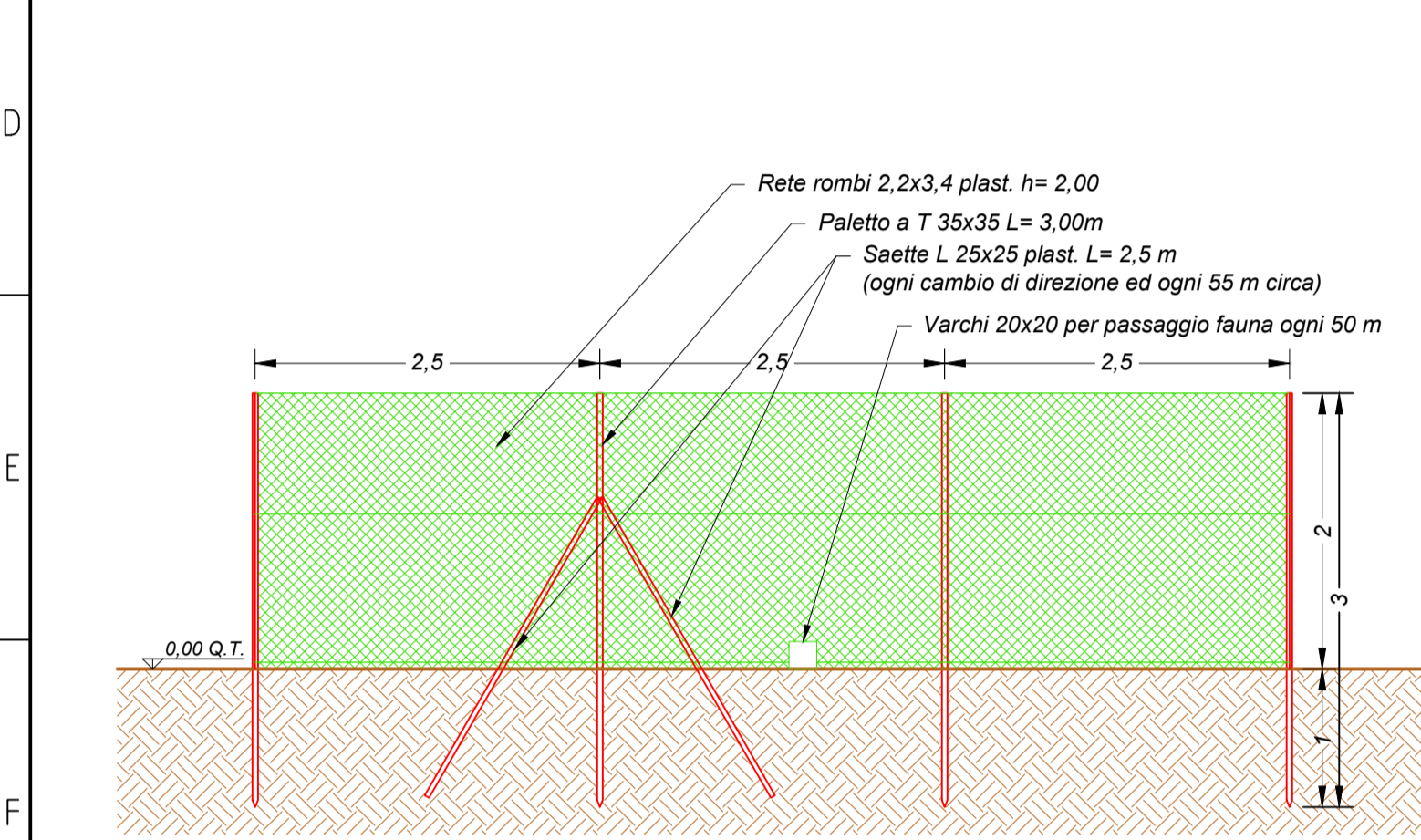
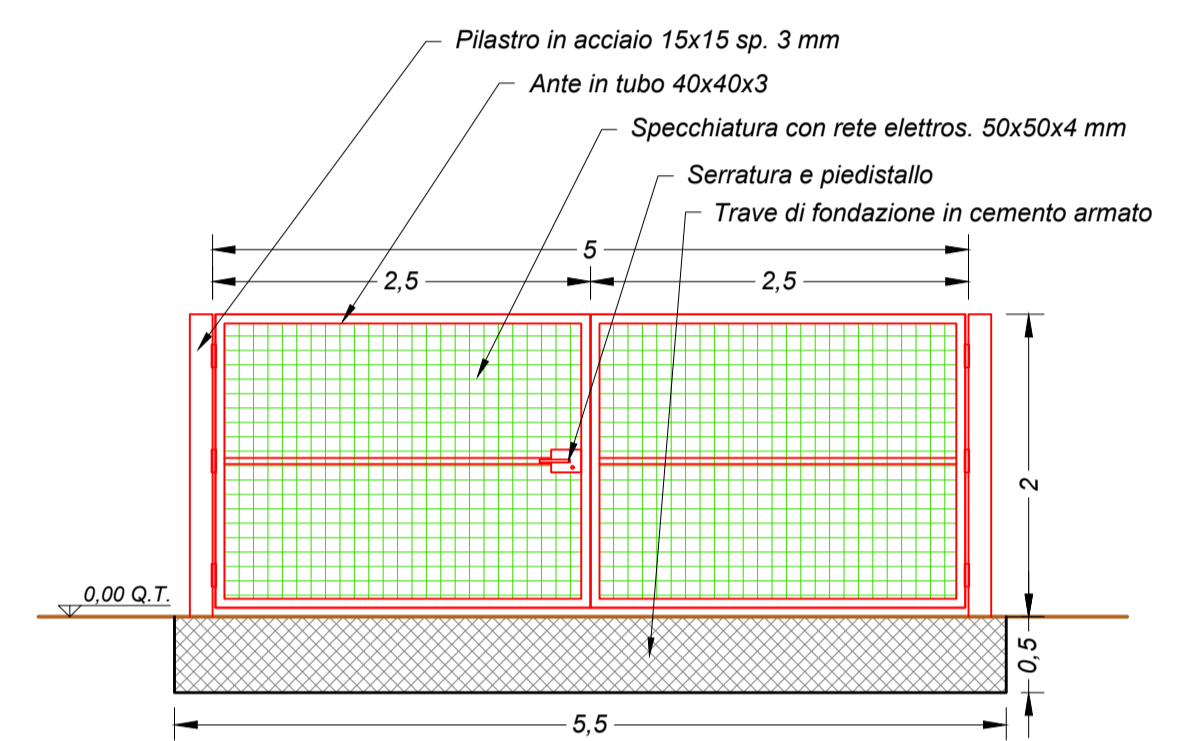


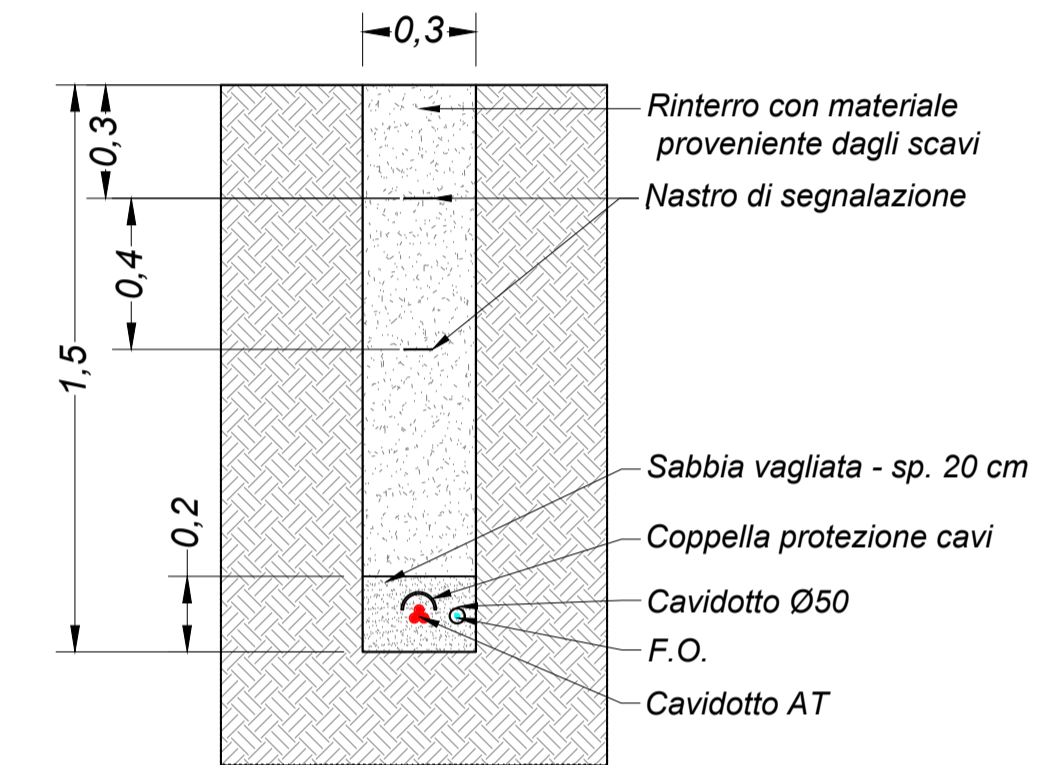
**PARTICOLARE VIABILITA' INTERNA E FASCIA ARBOREA**  
scala 1:50



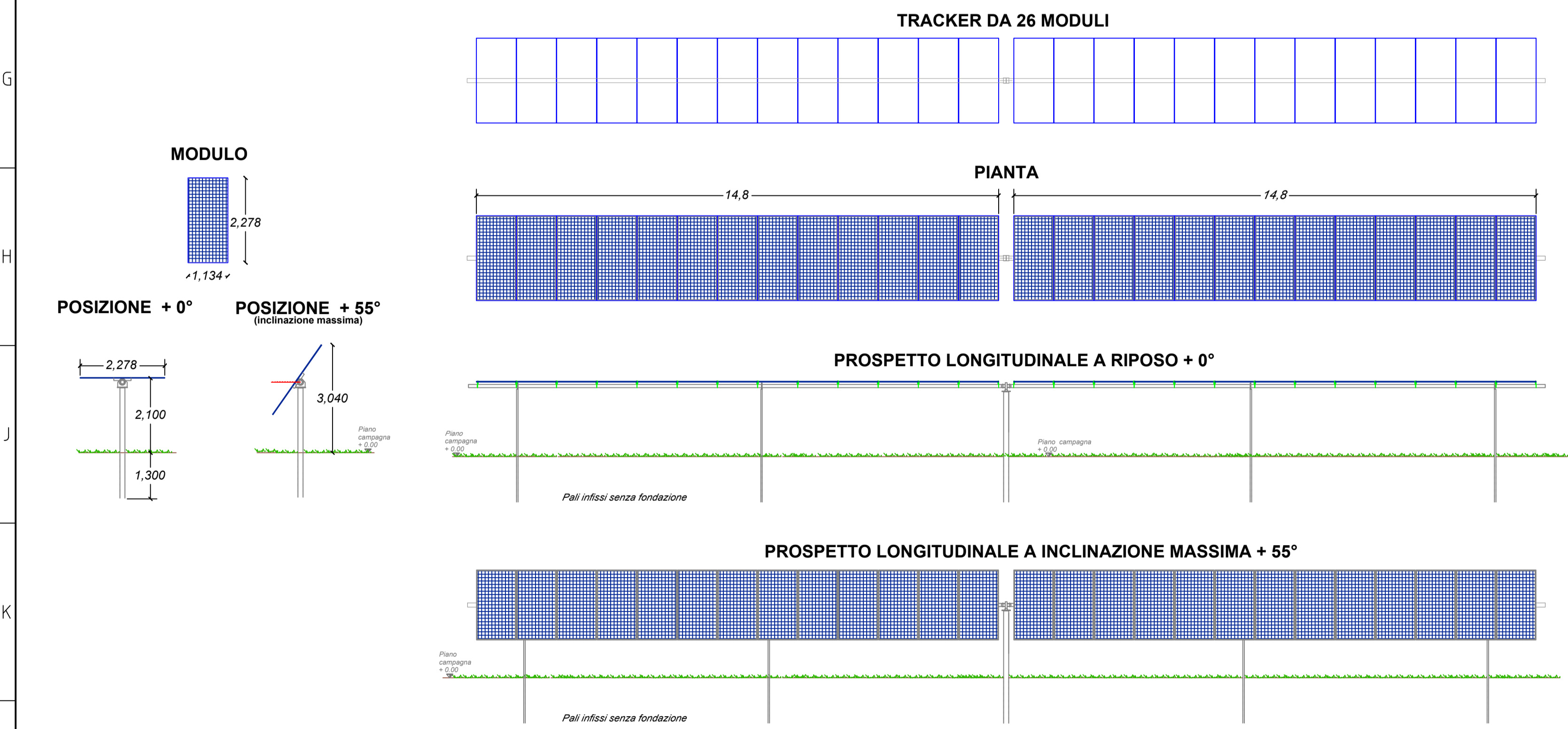
**PARTICOLARE RECINZIONE**  
scala 1:50



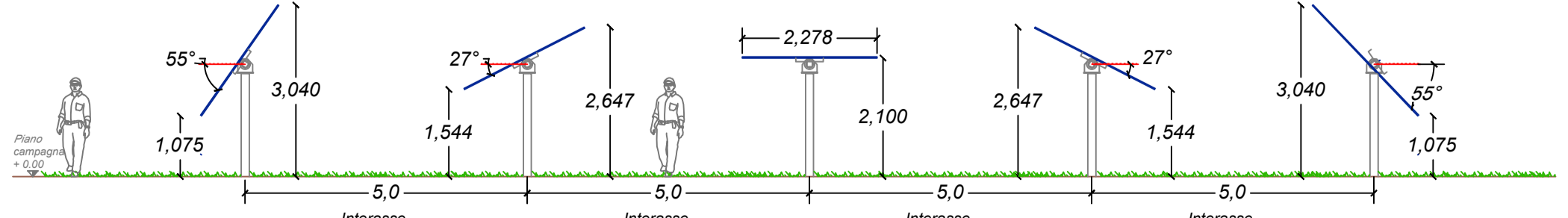
**PARTICOLARE CANCELLO**  
scala 1:50



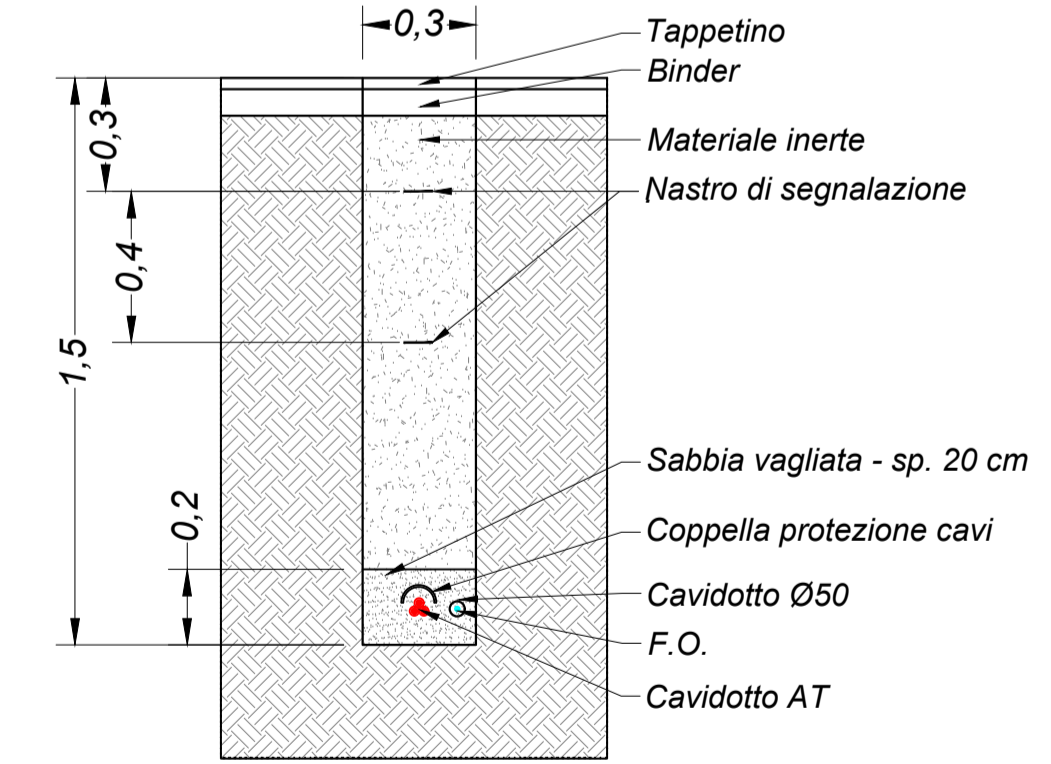
**SEZIONE POSA CAVO AT**  
SCAFO TRADIZIONALE IN STERRATO  
scala 1:20



**VISTA TRASVERSALE IN CAMPO E POSIZIONI TRACKER**



**PARTICOLARI STRUTTURA FOTOVOLTAICA**  
scala 1:100



**SEZIONE POSA CAVO AT**  
SCAFO TRADIZIONALE IN ASFALTO  
scala 1:20

00 Progetto Definitivo		18/09/2023		BLL	
<b>Volitalia S.r.l.</b> Viale Montemero, 32 Milano (MI) - 20135 - Italia Tel. +39 02 89095269 info.italia@volitalia.com www.volitalia.it		DISGNATO: BLL		APPROVATO: VCC	
SCALE: varie	DATA: 18/09/2023	FOGLIO: 001/001	FORMATO: A1	IL PRESENTE DOCUMENTO E' DI NOSTRA PROPRIETA' E NON PUO' ESSERE RIPRODOTTO O INVIATO SENZA LA NOSTRA AUTORIZZAZIONE.	
PROGETTO: <b>COMUNE DI MESAGNE (BR) - COMUNE DI BRINDISI (BR)</b> <small>Progetto definitivo di un impianto per la produzione di energia elettrica da fonte solare con potenza di immissione in rete di 12,50 MWp, e 15,00 MW di storage da realizzare nel comune di Mesagne (BR), località Madonna delle Grazie snc e limitatamente alle opere di connessione alla rete anche nel comune di Brindisi (BR).</small>				Documento N. <b>00</b> DEV-PLN-034-00-IT-S-MSA01-IT	
TITOLO: <b>PARTICOLARI COSTRUTTIVI</b>					