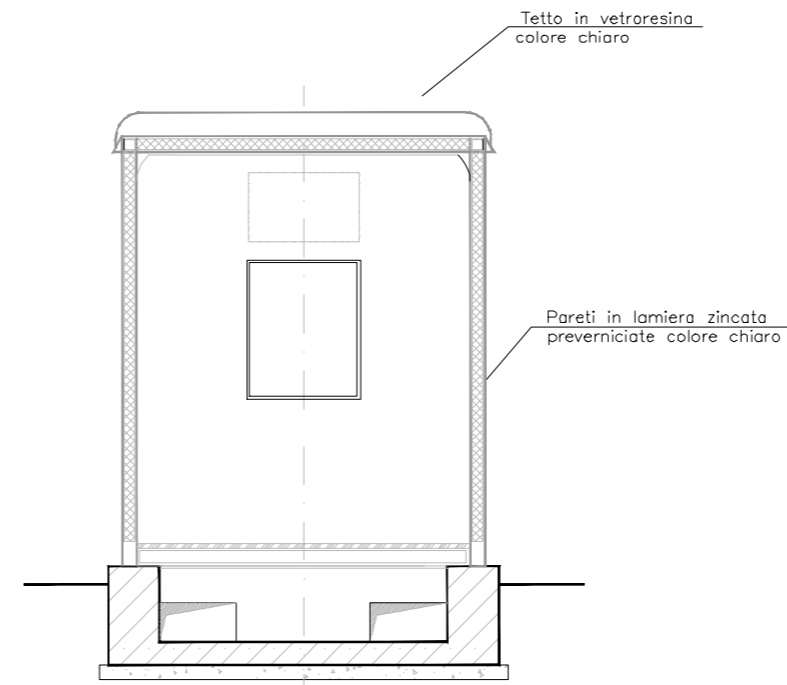


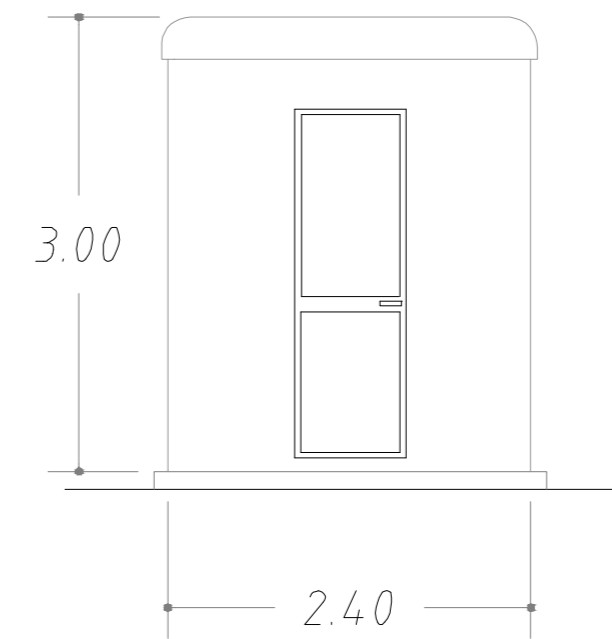
VISTA LATERALE



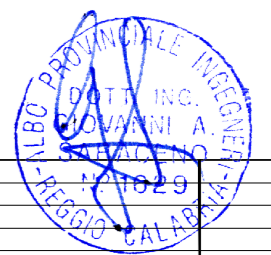
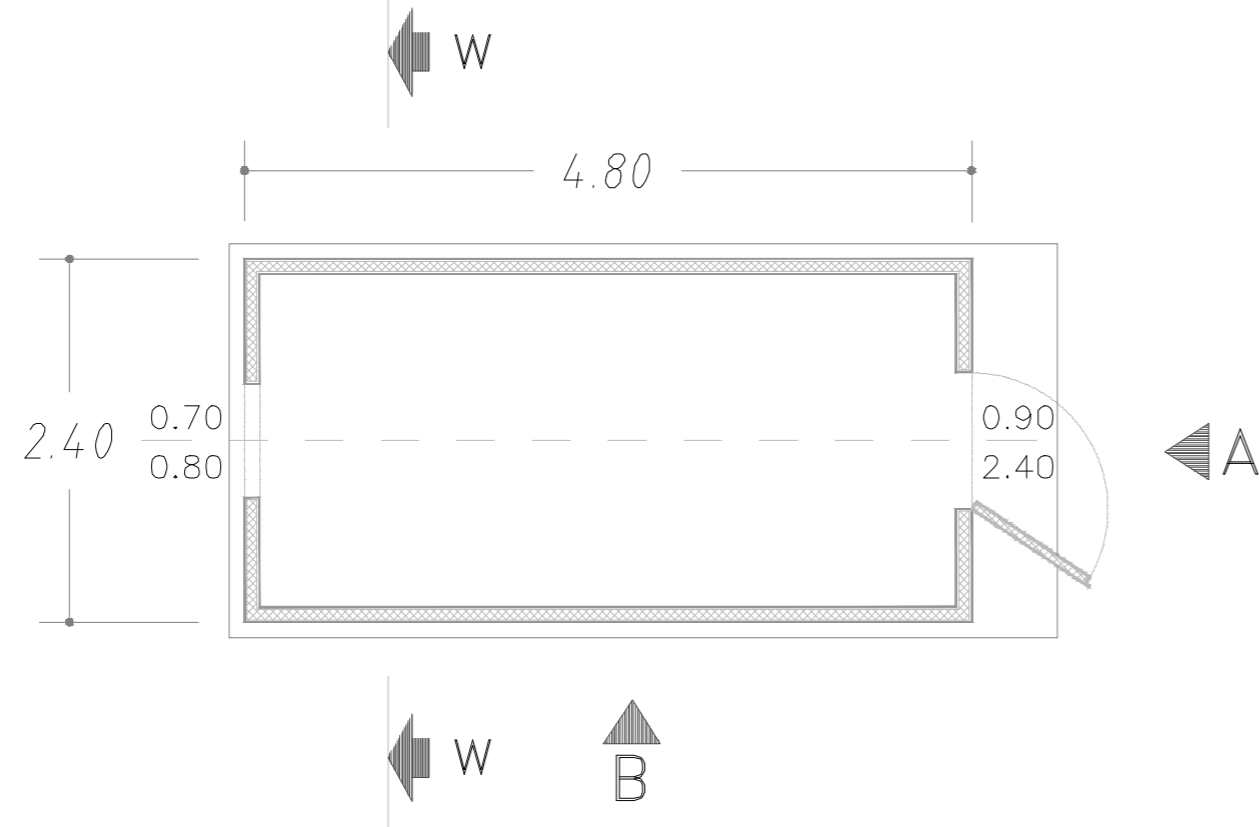
SEZIONE W-W



VISTA FRONTALE



PIANTA



0	Mag.2022	Emissione	3E	Wind Energy
Revisione	Data	DESCRIZIONE	Redatto	Approvato
Cliente		Commessa	Scala	
Wind Energy Sindia s.r.l.		Piano Tecnico delle Opere - Progetto definitivo della SE TERNIA 380/150/36 kV "Macomer 380" e dei Raccordi alla RTN	1:50	
Titolo		SE "Macomer 380" Chiosco	Formato	Foglio
			A2	1 di 1
			Id.	011.22.01.W18