

# COMUNE DI TUSCANIA

Provincia di Viterbo

**ISTANZA di Valutazione di Impatto Ambientale Nazionale,**  
ai sensi del D.L. 92/2021 e del D.lgs 152/2006 e s.m.i.

## ENERCAPITAL Power Italia Uno S.r.l.

Corso Vercelli, 40  
20145 Milano (MI)

**REALIZZAZIONE di Impianto Fotovoltaico a Terra, Connesso alla RTN**  
di Potenza pari a 31,040 MWp

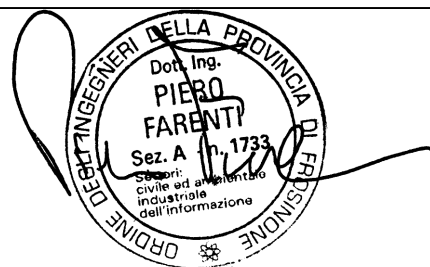
*Progettazione*



Società di Ingegneria  
**FARENTI S.r.l.**

Via Don Giuseppe Corda, snc  
03030 Santopadre (FR)  
Tel. 07761805460 Fax 07761800135  
P.Iva 02604750600

**Ing. Piero Farenti**



*Codice documento*

*Titolo documento*

**VIA.REL10**

**RELAZIONE IMPIANTI ELETTRICI**

*Revisione Elaborato*

N. REV.	DATA REV.	DESCRIZIONE REVISIONE	REDAZIONE	APPROVAZIONE
0	Novembre 2022	Prima Emissione	Ing. Andrea Farenti	Ing. Piero Farenti
1	Novembre 2023	Nuovo layout	Ing. Andrea Farenti	Ing. Piero Farenti

	<p><b>ENERCAPITAL POWER ITALIA UNO S.R.L.</b>  <i>Impianto Fotovoltaico a terra della Potenza Nominale di 31,040 MWp Connesso Alla RTN  Regione Lazio – Provincia di Viterbo – Comune di Tuscania – Loc. Poggio Martino</i></p>	
	<p><b>RELAZIONE IMPIANTI ELETTRICI</b></p>	<p>Documento  <b>VIA.REL10</b></p>

*Impianto Fotovoltaico A Terra Della Potenza Nominale Di 31,040 MWp  
Connesso Alla RTN*

**RELAZIONE IMPIANTI ELETTRICI**

	<b>ENERCAPITAL POWER ITALIA UNO S.R.L.</b> <i>Impianto Fotovoltaico a terra della Potenza Nominale di 31,040 MWp Connesso Alla RTN          Regione Lazio – Provincia di Viterbo – Comune di Tuscania – Loc. Poggio Martino</i>	
	<b>RELAZIONE IMPIANTI ELETTRICI</b>	Documento <b>VIA.REL10</b>

## Index

<b>PREMESSA</b>	<b>3</b>
<b>GENERALITA' SULLA TECNOLOGIA FOTOVOLTAICA</b>	<b>3</b>
<b>RIFERIMENTI NORMATIVI</b>	<b>4</b>
<b>DESCRIZIONE DEL SITO</b>	<b>7</b>
<b>DESCRIZIONE DEL PROGETTO</b>	<b>11</b>
<b>MODULO FOTOVOLTAICO</b>	<b>12</b>
<b>PARALLELO DELLE STRINGHE</b>	<b>13</b>
<b>GRUPPI DI CONVERSIONE</b>	<b>13</b>
<b>CABINA DI PARALLELO</b>	<b>14</b>
<b>CONTROL ROOM</b>	<b>16</b>
<b>DESCRIZIONE DELLE LINEE ELETTRICHE E DEI CAVIDOTTI</b>	<b>19</b>
<b>CAVI ELETTRICI IN CORRENTE CONTINUA</b>	<b>19</b>
<b>CAVI ELETTRICI IN ALTERNATA: MEDIA ED ALTA TENSIONE</b>	<b>19</b>
<b>TRACCIATI DI LINEA</b>	<b>19</b>
<b>DISPOSITIVI DI SICUREZZA DELL'IMPIANTO</b>	<b>21</b>
<b>PROTEZIONE DA CORTO CIRCUITI SUL LATO C.C. DELL'IMPIANTO</b>	<b>21</b>
<b>PROTEZIONE DA CONTATTI ACCIDENTALI LATO C.C.</b>	<b>21</b>
<b>PROTEZIONE CONTRO SCARICHE ATMOSFERICHE LATO C.C.</b>	<b>21</b>
<b>PROTEZIONE SUL LATO C.A. DELL'IMPIANTO</b>	<b>22</b>
<b>PREVENZIONE FUNZIONAMENTO IN ISOLA</b>	<b>22</b>
<b>IMPIANTO DI TERRA</b>	<b>23</b>
<b>GENERALITA'</b>	<b>23</b>

	<p align="center"><b>ENERCAPITAL POWER ITALIA UNO S.R.L.</b>  <i>Impianto Fotovoltaico a terra della Potenza Nominale di 31,040 MWp Connesso Alla RTN          Regione Lazio – Provincia di Viterbo – Comune di Tuscania – Loc. Poggio Martino</i></p>	
	<p align="center"><b>RELAZIONE IMPIANTI ELETTRICI</b></p>	<p align="center">Documento  <b>VIA.REL10</b></p>

<b>CARATTERISTICHE</b>	<b>23</b>
<b>IMPIANTO DI VIDEOSORVEGLIANZA</b>	<b>24</b>
<b>IMPIANTO DI ILLUMINAZIONE ESTERNA</b>	<b>24</b>

	<b>ENERCAPITAL POWER ITALIA UNO S.R.L.</b> <i>Impianto Fotovoltaico a terra della Potenza Nominale di 31,040 MWp Connesso Alla RTN  Regione Lazio – Provincia di Viterbo – Comune di Tuscania – Loc. Poggio Martino</i>	
	<b>RELAZIONE IMPIANTI ELETTRICI</b>	<i>Documento</i> <b>VIA.REL10</b>

## PREMESSA

Lo scopo della stesura del presente documento, è quello di fornire agli Enti preposti un quadro descrittivo delle caratteristiche elettriche dell'impianto fotovoltaico in oggetto e della sua linea di collegamento con la Sottostazione di Elevazione che sarà ubicata su terreni agricoli siti in Località Poggio Martino, nel Comune di Tuscania per finire nella stazione Terna di Tuscania (loc. Campo Villano). Il cavidotto, che sarà completamente interrato, sarà posizionato lungo strade pubbliche, senza andare ad intaccare l'ambiente circostante. L'impianto, del tipo ad inseguimento monoassiale, installato a terra e finalizzato alla produzione di energia elettrica da fonte rinnovabile, ha una potenzialità di picco di 31,052 Megawatt (MW) ed è.

## GENERALITA' SULLA TECNOLOGIA FOTOVOLTAICA

Un impianto fotovoltaico, è essenzialmente costituito da generatori fotovoltaici che trasformano direttamente e istantaneamente, l'energia solare in energia elettrica. Si tratta del cosiddetto "effetto fotoelettrico", cioè la capacità che hanno alcuni semiconduttori opportunamente trattati, di generare elettricità se esposti alla radiazione luminosa. La quantità di energia che arriva sulla superficie terrestre e che può essere sfruttata per produrre energia elettrica, dipende dall'irraggiamento del luogo. L'irraggiamento è la quantità di energia solare incidente su una superficie unitaria in un determinato intervallo di tempo, tipicamente un giorno (kWh/mq/giorno). Il valore istantaneo della radiazione solare incidente sull'unità di superficie viene invece denominata radianza (kW/mq).

L'irraggiamento è influenzato dalle condizioni climatiche locali (nuvolosità, foschia, etc) e dipende dalla latitudine del luogo, cresce quando più ci si avvicina all'equatore.

La cella fotovoltaica costituisce il dispositivo elementare alla base di ogni sistema fotovoltaico ed è costituita da un sottile strato di materiale semiconduttore, di solito silicio, compreso tra 0,2 e 0,3 mm. Più celle connesse in serie-parallelo al fine di ottenere la tensione di corrente desiderata, costituiscono un modulo fotovoltaico. Più moduli collegati in serie formano un pannello. Più pannelli collegati in serie costituiscono una stringa. L'insieme delle stringhe, collegate in parallelo, fornisce la potenza del campo e costituiscono il generatore fotovoltaico.

La corrente continua prodotta dal generatore fotovoltaico è convertita in corrente alternata con l'ausilio del convertitore statico o inverter.

<b>ENERCAPITAL Power Italia Uno S.r.l.</b> Corso Vercelli 40 – Milano (MI) P.I. 08516210724	<b>FARENTI SRL</b> Via Don Giuseppe Corda, snc – 03030 – Santopadre (FR) P.I. 02604750600
---	---

	<p align="center"><b>ENERCAPITAL POWER ITALIA UNO S.R.L.</b>  <i>Impianto Fotovoltaico a terra della Potenza Nominale di 31,040 MWp Connesso Alla RTN          Regione Lazio – Provincia di Viterbo – Comune di Tuscania – Loc. Poggio Martino</i></p>	
	<p align="center"><b>RELAZIONE IMPIANTI ELETTRICI</b></p>	<p align="center">Documento <b>VIA.REL10</b></p>

L'inverter adatta la tensione del generatore a quella di rete, esegue un inseguimento del punto di massima potenza MPPT ( Maximum Power Point Tracker) e controlla la qualità della corrente alternata immessa in rete in termini di tensione e frequenza.

L'eventuale trasformatore installato all'uscita dell'inverter innalza il livello di tensione da BT a MT. Si definisce BOS o "Balance of System" l'insieme dei dispositivi che trovano la collocazione fisica in posizioni intermedie compresa fra i moduli FV e l'utenza finale e cioè:

- Struttura di sostegno dei moduli FV incluse le cornici ed eventuali fondazioni;
- Cavi dc, cavi AC, inverters, protezioni, trasformatori BT-MT, prefabbricati e relative fondazioni;
- Tutte le infrastrutture civili, meccaniche o elettriche installate nel sito.

## RIFERIMENTI NORMATIVI

La normativa e le leggi di riferimento da rispettare per la progettazione e realizzazione degli impianti fotovoltaici sono:

### 1. Moduli fotovoltaici

- CEI EN 61215 (CEI 82-8): Moduli fotovoltaici in silicio cristallino per applicazioni terrestri. Qualifica del progetto e omologazione del tipo;
- CEI EN 61646 (CEI 82-12): Moduli fotovoltaici (FV) a film sottile per usi terrestri - Qualifica del progetto e approvazione di tipo;
- CEI EN 62108 (CEI 82-30): Moduli e sistemi fotovoltaici a concentrazione (CPV) - Qualifica di progetto e approvazione di tipo;
- CEI EN 61730-1 (CEI 82-27) Qualificazione per la sicurezza dei moduli fotovoltaici (FV) - Parte 1: Prescrizioni per la costruzione;
- CEI EN 61730-2 (CEI 82-28) Qualificazione per la sicurezza dei moduli fotovoltaici (FV) - Parte 2: Prescrizioni per le prove;
- CEI EN 60904: Dispositivi fotovoltaici – Serie;
- CEI EN 50380 (CEI 82-22): Fogli informativi e dati di targa per moduli fotovoltaici;
- CEI EN 50521 (CEI 82-31) Connettori per sistemi fotovoltaici - Prescrizioni di sicurezza e prove;
- CEI UNI EN ISO/IEC 17025:2008 Requisiti generali per la competenza dei laboratori di prova e di taratura.

### 2. Altri componenti degli impianti fotovoltaici

- CEI EN 62093 (CEI 82-24): Componenti di sistemi fotovoltaici - moduli esclusi (BOS) – Qualifica di progetto in condizioni ambientali naturali;
- CEI EN 50524 (CEI 82-34) Fogli informativi e dati di targa dei convertitori fotovoltaici;

<p>ENERCAPITAL Power Italia Uno S.r.l.          Corso Vercelli 40 – Milano (MI)          P.I. 08516210724</p>	<p align="right">FARENTI SRL          Via Don Giuseppe Corda, snc – 03030 – Santopadre (FR)          P.I. 02604750600</p>
---	---

	<p align="center"><b>ENERCAPITAL POWER ITALIA UNO S.R.L.</b>  <i>Impianto Fotovoltaico a terra della Potenza Nominale di 31,040 MWp Connesso Alla RTN          Regione Lazio – Provincia di Viterbo – Comune di Tuscania – Loc. Poggio Martino</i></p>	
	<p align="center"><b>RELAZIONE IMPIANTI ELETTRICI</b></p>	<p align="center">Documento <b>VIA.REL10</b></p>

- CEI EN 50530 (CEI 82-35) Rendimento globale degli inverter per impianti fotovoltaici collegati alla rete elettrica;
- EN 62116 Test procedure of islanding prevention measures for utility-interconnected photovoltaic inverters;

### 3. Progettazione fotovoltaica

- CEI 82-25: Guida alla realizzazione di sistemi di generazione fotovoltaica collegati alle reti elettriche di Media e Bassa tensione;
- CEI 0-2: Guida per la definizione della documentazione di progetto per impianti elettrici;
- UNI 10349-1:2016: Riscaldamento e raffrescamento degli edifici. Dati climatici;

### 4. Impianti elettrici e fotovoltaici

- CEI EN 61724 (CEI 82-15): Rilievo delle prestazioni dei sistemi fotovoltaici - Linee guida per la misura, lo scambio e l'analisi dei dati;
- EN 62446 (CEI 82-38) Grid connected photovoltaic systems - Minimum requirements for system documentation, commissioning tests and inspection;
- CEI 64-8: Impianti elettrici utilizzatori a tensione nominale non superiore a 1000 V in corrente alternata e a 1500 V in corrente continua;
- CEI EN 60445 (CEI 16-2): Principi base e di sicurezza per l'interfaccia uomo-macchina, marcatura e identificazione - Individuazione dei morsetti e degli apparecchi e delle estremità dei conduttori designati e regole generali per un sistema alfanumerico;
- CEI EN 60529 (CEI 70-1): Gradi di protezione degli involucri (codice IP);
- CEI EN 60555-1 (CEI 77-2): Disturbi nelle reti di alimentazione prodotti da apparecchi elettrodomestici e da equipaggiamenti elettrici simili - Parte 1: Definizioni;
- CEI EN 61000-3-2 (CEI 110-31): Compatibilità elettromagnetica (EMC) - Parte 3: Limiti - Sezione 2: Limiti per le emissioni di corrente armonica (apparecchiature con corrente di ingresso  $\leq 16$  A per fase);
- CEI 13-4: Sistemi di misura dell'energia elettrica - Composizione, precisione e verifica;
- CEI EN 62053-21 (CEI 13-43): Apparat per la misura dell'energia elettrica (c.a.) – Prescrizioni particolari - Parte 21: Contatori statici di energia attiva (classe 1 e 2);
- CEI EN 62053-23 (CEI 13-45): Apparat per la misura dell'energia elettrica (c.a.) – Prescrizioni particolari - Parte 23: Contatori statici di energia reattiva (classe 2 e 3);
- CEI EN 50470-1 (CEI 13-52) Apparat per la misura dell'energia elettrica (c.a.) - Parte 1: Prescrizioni generali, prove e condizioni di prova - Apparat di misura (indici di classe A, B e C)
- CEI EN 50470-3 (CEI 13-54) Apparat per la misura dell'energia elettrica (c.a.) - Parte 3: Prescrizioni particolari - Contatori statici per energia attiva (indici di classe A, B e C);
- CEI EN 62305 (CEI 81-10): Protezione contro i fulmini, serie;
- CEI 81-3: Valori medi del numero di fulmini a terra per anno e per chilometro quadrato;
- CEI EN 60099-1 (CEI 37-1): Scaricatori - Parte 1: Scaricatori a resistori non lineari con spinterometri per sistemi a corrente alternata;

<p>ENERCAPITAL Power Italia Uno S.r.l.          Corso Vercelli 40 – Milano (MI)          P.I. 08516210724</p>	<p align="right">FARENTI SRL          Via Don Giuseppe Corda, snc – 03030 – Santopadre (FR)          P.I. 02604750600</p>
---	---

	<p align="center"><b>ENERCAPITAL POWER ITALIA UNO S.R.L.</b>  <i>Impianto Fotovoltaico a terra della Potenza Nominale di 31,040 MWp Connesso Alla RTN  Regione Lazio – Provincia di Viterbo – Comune di Tuscania – Loc. Poggio Martino</i></p>	
	<p align="center"><b>RELAZIONE IMPIANTI ELETTRICI</b></p>	<p align="center">Documento  <b>VIA.REL10</b></p>

- CEI EN 60439 (CEI 17-13): Apparecchiature assiemate di protezione e di manovra per bassa tensione (quadri BT), serie;
- CEI 20-19: Cavi isolati con gomma con tensione nominale non superiore a 450/750 V;
- CEI 20-20: Cavi isolati con polivinilcloruro con tensione nominale non superiore a 450/750 V;
- CEI 20-91 Cavi elettrici con isolamento e guaina elastomerici senza alogeni non propaganti la fiamma con tensione nominale non superiore a 1 000 V in corrente alternata e 1500 V in corrente continua per applicazioni in impianti fotovoltaici.

**5. Connessione degli impianti fotovoltaici alla rete elettrica**

- CEI 0-16 : Regola tecnica di riferimento per la connessione di utenti attivi e passivi alle reti AT ed MT delle imprese distributrici di energia elettrica;
- CEI 0-21: Regola tecnica di riferimento per la connessione di Utenti attivi e passivi alle reti BT delle imprese distributrici di energia elettrica;
- CEI EN 50438 (CEI 311-1) Prescrizioni per la connessione di micro-generatori in parallelo alle reti di distribuzione pubblica in bassa tensione;

Per la connessione degli impianti fotovoltaici alla rete elettrica si applica quanto prescritto nella deliberazione n. 99/08 (Testi integrato delle connessioni attive) dell'Autorità per l'energia elettrica e il gas e successive modificazioni. Si applicano inoltre, per quanto compatibili con le norme sopra citate, i documenti tecnici emanati dai gestori di rete.



	<p align="center"><b>ENERCAPITAL POWER ITALIA UNO S.R.L.</b>          Impianto Fotovoltaico a terra della Potenza Nominale di 31,040 MWp Connesso Alla RTN          Regione Lazio – Provincia di Viterbo – Comune di Tuscania – Loc. Poggio Martino</p>	
	<p align="center"><b>RELAZIONE IMPIANTI ELETTRICI</b></p>	<p align="center">Documento  <b>VIA.REL10</b></p>

## DESCRIZIONE DEL SITO

Il progetto riguarda la realizzazione di un impianto fotovoltaico della potenza di 31,040 MWp da costruire a sud-ovest rispetto al centro abitato del Comune di Tuscania (VT) in località Poggio Martino, su terreni agricoli.

Il cavidotto, che sarà completamente interrato, sarà posizionato lungo strade pubbliche, senza andare ad intaccare l'ambiente circostante.

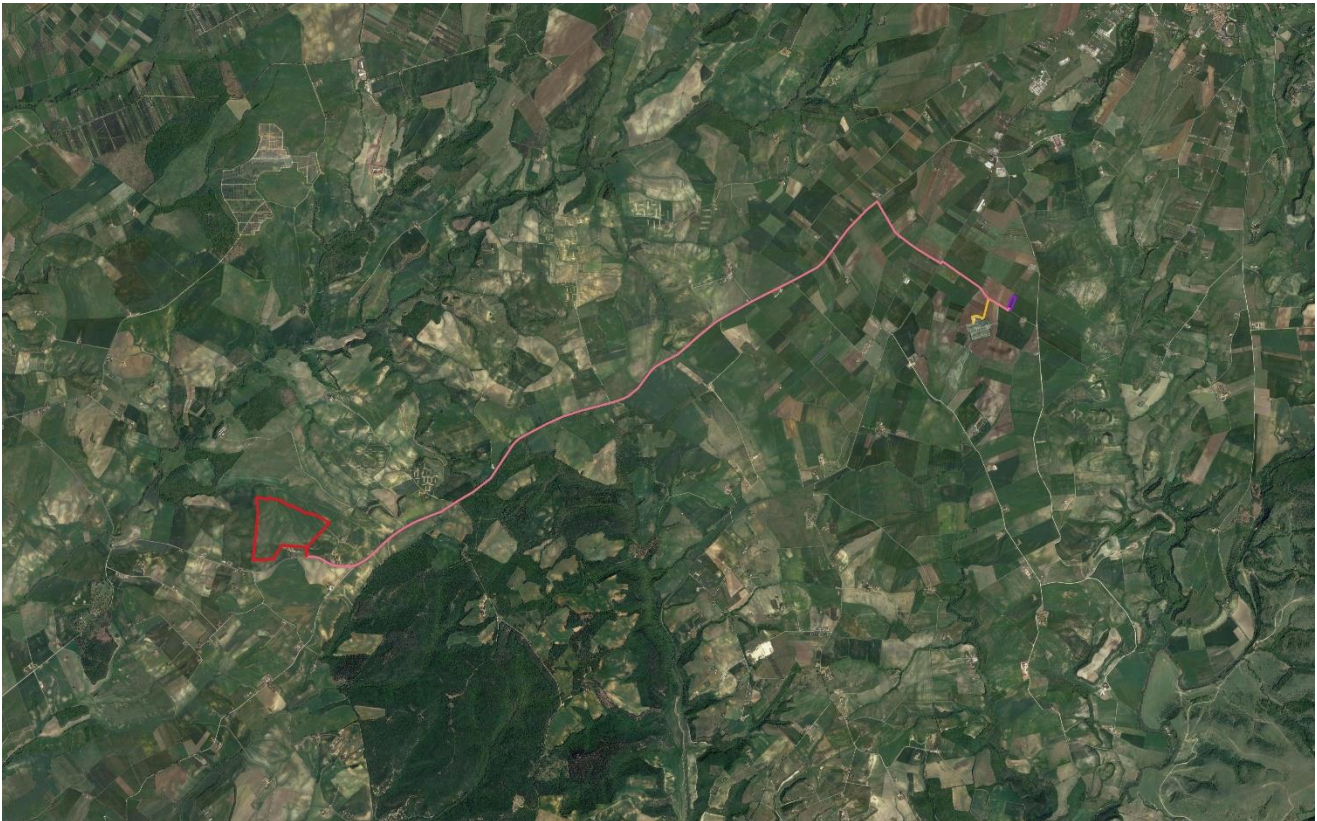
In Figura 1 e Figura 2 si riportano rispettivamente l'inquadramento geografico del sito con cavidotto di connessione (fonte del dato <https://www.google.it/maps>).



**Figura 1 - Inquadramento geografico del sito**

<p>ENERCAPITAL Power Italia Uno S.r.l.          Corso Vercelli 40 – Milano (MI)          P.I. 08516210724</p>	<p align="right">FARENTI SRL          Via Don Giuseppe Corda, snc – 03030 – Santopadre (FR)          P.I. 02604750600</p>
---	---

	<p align="center"><b>ENERCAPITAL POWER ITALIA UNO S.R.L.</b>          Impianto Fotovoltaico a terra della Potenza Nominale di 31,040 MWp Connesso Alla RTN          Regione Lazio – Provincia di Viterbo – Comune di Tuscania – Loc. Poggio Martino</p>	
	<p align="center"><b>RELAZIONE IMPIANTI ELETTRICI</b></p>	<p align="center">Documento  <b>VIA.REL10</b></p>



**Figura 2 - Inquadramento geografico del sito con cavidotto di connessione**

I terreni interessati dall’impianto fotovoltaico si trovano in località Poggio Martino, sita a circa 15 km dal centro abitato di Tuscania.

I lotti agricoli sono accessibili mediante la Strada Provinciale SP4 “Dogana”, la quale garantisce il collegamento tra Tuscania e Poggio Martino.

L’aeroporto di Viterbo “Tommaso Fabbri” dista circa 30 km. L’area rispetto ad esso si trova in direzione Sud-ovest. Sono rispettate le disposizioni di legge.

Il cavidotto di connessione parte dai lotti di progetto ed arriva, tramite un percorso stradale di circa 9 km, alla Stazione Terna di Tuscania in località Campo Villano, sita a circa 10 mt dalla SP4.

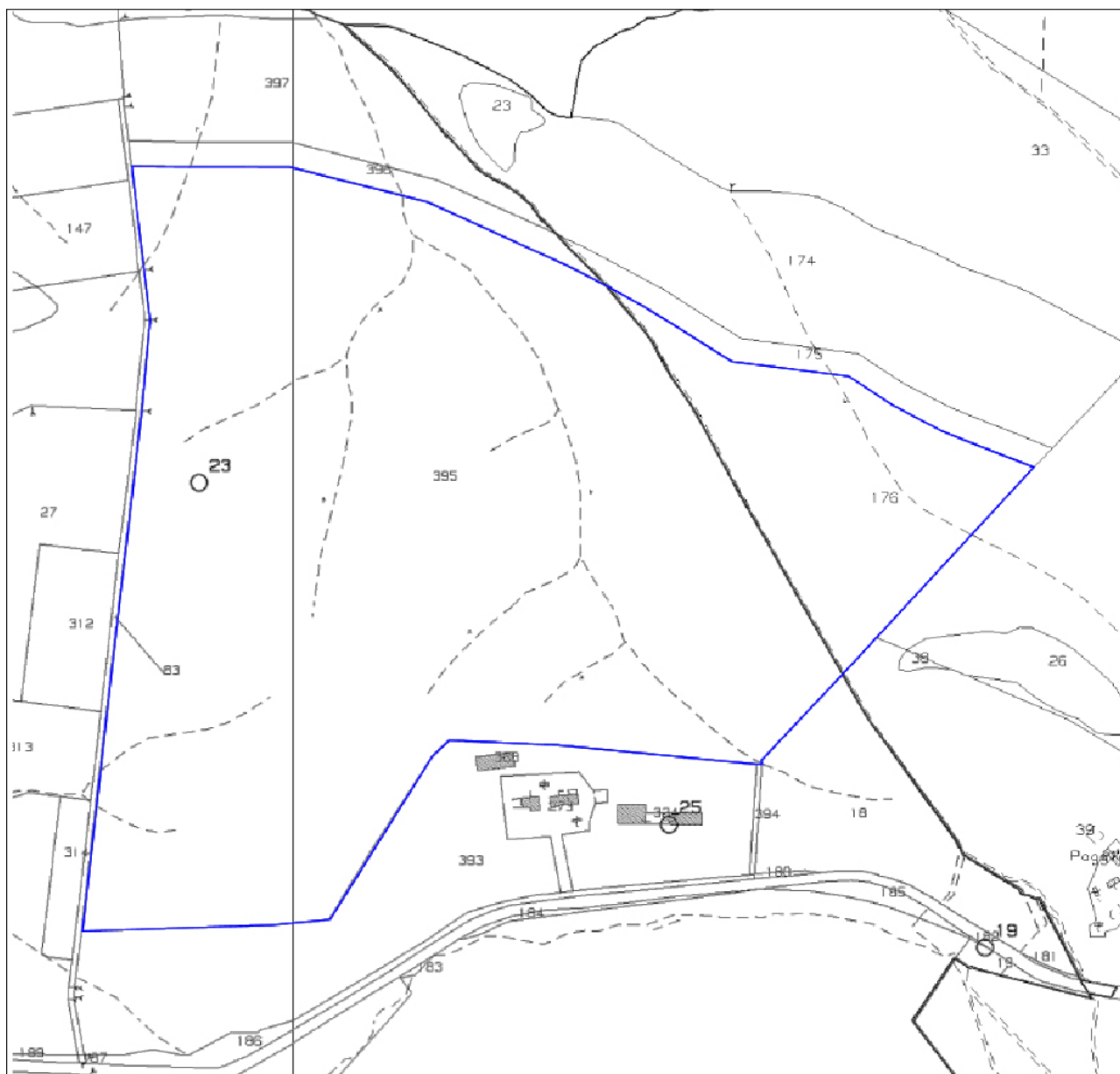
Nel Catasto Terreni comunale i terreni sono identificati al:

- Foglio 133 particella 395
- Foglio 122 particella 176

Le coordinate geografiche sono: 42.35 ° N 11.72° E

<p>ENERCAPITAL Power Italia Uno S.r.l.          Corso Vercelli 40 – Milano (MI)          P.I. 08516210724</p>	<p align="right">FARENTI SRL          Via Don Giuseppe Corda, snc – 03030 – Santopadre (FR)          P.I. 02604750600</p>
---	---

	<p align="center"><b>ENERCAPITAL POWER ITALIA UNO S.R.L.</b>          Impianto Fotovoltaico a terra della Potenza Nominale di 31,040 MWp Connesso Alla RTN          Regione Lazio – Provincia di Viterbo – Comune di Tuscania – Loc. Poggio Martino</p>	
	<p align="center"><b>RELAZIONE IMPIANTI ELETTRICI</b></p>	<p align="center">Documento  <b>VIA.REL10</b></p>



**FIGURA 3 – MAPPA CATASTALE DEI LOTTI**

Il percorso del cavo parte dal Foglio 133 e attraversa la SP4 fino ai Fogli 77, 78, 105 del Comune di Tuscania, per finire nella Stazione Terna di Tuscania sita nel Foglio 79.

L'impianto è composto da una sottostazione Utente con relativa Cabina di Trasformazione e Consegna MT/AT che è ubicata in una zona immediatamente prossima alla cabina di proprietà di Terna SpA in Località

	<p align="center"><b>ENERCAPITAL POWER ITALIA UNO S.R.L.</b>  <i>Impianto Fotovoltaico a terra della Potenza Nominale di 31,040 MWp Connesso Alla RTN          Regione Lazio – Provincia di Viterbo – Comune di Tuscania – Loc. Poggio Martino</i></p>	
	<p align="center"><b>RELAZIONE IMPIANTI ELETTRICI</b></p>	<p align="center">Documento  <b>VIA.REL10</b></p>

Campo Villano del comune di Tuscania. Dal punto di vista catastale, i terreni su cui è realizzata la cabina sono individuati dalla particella 59 del foglio 79.

In Figura seguente si evidenziano, su base catastale, i terreni ed il percorso del cavidotto fino alla Stazione Terna di Tuscania.



**FIGURA 4 - ESTRATTO MAPPE CATASTO TERRENI IMPIANTO E CAVIDOTTO DI CONNESSIONE**

	<p><b>ENERCAPITAL POWER ITALIA UNO S.R.L.</b>  <i>Impianto Fotovoltaico a terra della Potenza Nominale di 31,040 MWp Connesso Alla RTN  Regione Lazio – Provincia di Viterbo – Comune di Tuscania – Loc. Poggio Martino</i></p>	
	<p><b>RELAZIONE IMPIANTI ELETTRICI</b></p>	<p>Documento  <b>VIA.REL10</b></p>

## DESCRIZIONE DEL PROGETTO

Il progetto che si intende realizzare prevede l'installazione di un impianto fotovoltaico della potenzialità di picco di **31,040** Megawatt (MW) e finalizzato alla produzione di energia elettrica in base ai dati di irraggiamento caratteristici delle latitudini di Tuscania (circa **1860** kWh/kWp), potrà produrre circa **57749293** **KWh/annui**.

Sarà connesso in parallelo alla rete elettrica di distribuzione di Alta Tensione in corrente alternata al fine della sola vendita dell'energia prodotta mediante un'unica fornitura dedicata.

La classificazione installativa è “a terra” e la tipologia realizzativa è “ad inseguimento monoassiale” (tracker). Sintetizzando, l'intero impianto comprenderà:

La classificazione installativa è “a terra” e la tipologia realizzativa è “ad inseguimento monoassiale” (tracker). Sintetizzando, l'intero impianto comprenderà:

- superficie complessiva del terreno interessata dal progetto 50 ettari;
- numero di strutture porta moduli: 1928 con n. 28 pannelli ciascuno;
- numero di moduli: 53984 con potenzialità di 575 Wp;
- numero di inverter: 110 inverter ciascuno con potenza nominale di 300 kW;
- Tecnologia modulo: bifacciale in silicio monocristallino;
- potenza nominale impianto pari di 31,040 MWp;

	<b>ENERCAPITAL POWER ITALIA UNO S.R.L.</b> Impianto Fotovoltaico a terra della Potenza Nominale di 31,040 MWp Connesso Alla RTN Regione Lazio – Provincia di Viterbo – Comune di Tuscania – Loc. Poggio Martino	
	<b>RELAZIONE IMPIANTI ELETTRICI</b>	Documento <b>VIA.REL10</b>

## MODULO FOTOVOLTAICO

Il modello impiegato nella realizzazione del presente progetto sono in silicio monocristallino e con tecnologia “bifacciale”. Il modulo fotovoltaico scelto per la realizzazione dell’impianto è realizzato da ASTRONERGY, in silicio monocristallino, della serie CHSM72N(DG)/F-BH ed ha una potenza di picco pari a 575 Wp. Di seguito le caratteristiche elettriche:



### Electrical Specifications

**STC:** Irradiance 1000W/m<sup>2</sup>, Cell Temperature 25° C, AM=1.5

Rated output (Pmpp / Wp)	560	565	570	575	580
Rated voltage (Vmpp / V)	42.44	42.61	42.77	42.94	43.11
Rated current (Impp / A)	13.20	13.26	13.33	13.39	13.45
Open circuit voltage (Voc / V)	50.50	50.70	50.90	51.10	51.30
Short circuit current (Isc / A)	13.93	14.02	14.10	14.19	14.28
Module efficiency	21.7%	21.9%	22.1%	22.3%	22.5%

**NMOT:** Irradiance 800W/m<sup>2</sup>, Ambient Temperature 20° C, AM=1.5, Wind Speed 1m/s

Rated output (Pmpp / Wp)	421.1	424.9	428.6	432.4	436.2
Rated voltage (Vmpp / V)	39.94	40.10	40.26	40.42	40.59
Rated current (Impp / A)	10.54	10.60	10.65	10.70	10.75
Open circuit voltage (Voc / V)	47.97	48.16	48.35	48.54	48.73
Short circuit current (Isc / A)	11.25	11.32	11.39	11.46	11.53

Figura 5 - Dati elettrici del modulo

I moduli saranno montati su strutture a inseguimento monoassiale (tracker), in configurazione bifilare; ogni tracker alloggerà 2 filari da 28 moduli ognuno. I moduli fotovoltaici hanno dimensioni 2278 x 1134 mm, incapsulati in una cornice di alluminio anodizzato dello spessore di 30 mm, per un peso totale di 32.1 kg ciascuno.

ENERCAPITAL Power Italia Uno S.r.l. Corso Vercelli 40 – Milano (MI) P.I. 08516210724	FARENTI SRL Via Don Giuseppe Corda, snc – 03030 – Santopadre (FR) P.I. 02604750600
--	--

	<p><b>ENERCAPITAL POWER ITALIA UNO S.R.L.</b>          Impianto Fotovoltaico a terra della Potenza Nominale di 31,040 MWp Connesso Alla RTN          Regione Lazio – Provincia di Viterbo – Comune di Tuscania – Loc. Poggio Martino</p>	
	<p><b>RELAZIONE IMPIANTI ELETTRICI</b></p>	<p>Documento  <b>VIA.REL10</b></p>

## PARALLELO DELLE STRINGHE

Tutte le stringhe fotovoltaiche dell'impianto sono costituite da n. 28 moduli FV, collegati in serie al fine di raggiungere la tensione in ingresso del gruppo di conversione. Prima dell'ingresso a tale gruppo le stringhe verranno parallelizzate in un quadro di campo (String Box) al fine di raggiungere le correnti di ingresso del gruppo di conversione.

## GRUPPI DI CONVERSIONE

Ogni sottoinsieme è collegato e gestito da una Stazione di Potenza al cui interno è presente un inverter, un trasformatore di media e una cabina di media. Il dispositivo di conversione scelto per questo impianto è un **SUN2000-330KTL-H1** della **HUAWEI** (un esempio nella figura seguente).



**Figura 5 - INVERTER tipo Huawei SUN2000 - 330KTL - H1**

A monte di ogni inverter è presente un misuratore fiscale dell'energia prodotta che misura l'energia elettrica prodotta dal sottocampo fotovoltaico; la somma di tutti i misuratori darà la totale produzione dell'impianto.

Dopo il misuratore di produzione, per ciascun gruppo di conversione è connesso un trasformatore BT/MT (400/30000) il cui primario è connesso alla cella di MT al cui interno sarà installata la cella di Protezione Generatore, come prescritto dalla norma CEI 0-16.

<p>ENERCAPITAL Power Italia Uno S.r.l.          Corso Vercelli 40 – Milano (MI)          P.I. 08516210724</p>	<p>FARENTI SRL          Via Don Giuseppe Corda, snc – 03030 – Santopadre (FR)          P.I. 02604750600</p>
---	---

	<p align="center"><b>ENERCAPITAL POWER ITALIA UNO S.R.L.</b>  <i>Impianto Fotovoltaico a terra della Potenza Nominale di 31,040 MWp Connesso Alla RTN  Regione Lazio – Provincia di Viterbo – Comune di Tuscania – Loc. Poggio Martino</i></p>	
	<p align="center"><b>RELAZIONE IMPIANTI ELETTRICI</b></p>	<p align="center">Documento  <b>VIA.REL10</b></p>

## CABINA DI PARALLELO

Le stazioni di media sono collegate ad Anello ad una Cabina di parallelo MT conforme alle specifiche Enel, la cui struttura è di tipo monolitico, composta da un unico vano per l'alloggiamento delle apparecchiature elettromeccaniche.

Una rappresentazione tipo della cabina suddetta è quella riportate di seguito.



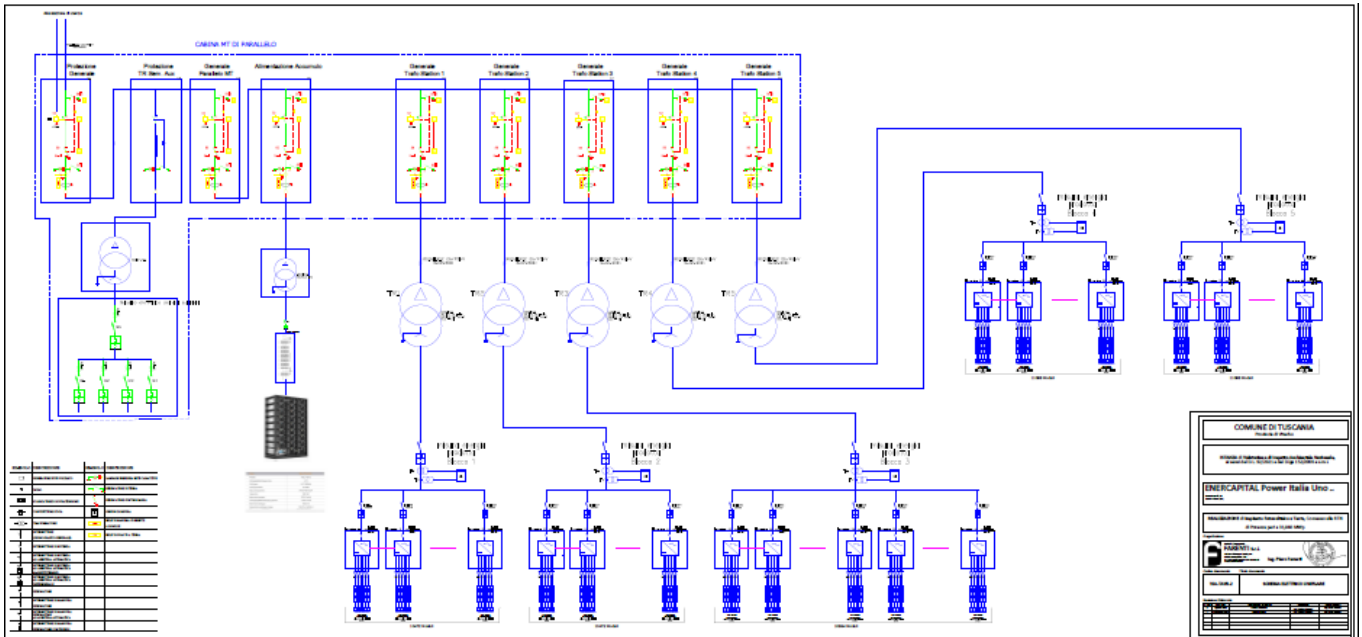
**Figura 6 - ESEMPIO DI CABINA DI PARALLELO MT**

La cabina di parallelo MT è composta da:

- Cella contenente il DG (Dispositivo Generale) che assicura la separazione dell'intero impianto dell'utente dalla rete, comandato dalla PG (Protezione Generale);
- Cella misure;
- Cella trasformatore MT/BT servizi aux: sez. tripolare/terna di fusibili/sez. tripolare.
- Cella contenente il DDI (Dispositivo di Interfaccia) che assicura la separazione dell'impianto di produzione dalla rete, comandato dalla PI (Protezione d'interfaccia);



- Celle di Campo dotate di interruttori in SF6, che assicurano il sezionamento dell'anello in caso di guasto o manutenzione.



**Figura 7 - PARTICOLARE DI SCHEMA DELLA CABINA DI PARALLELO**

	<p><b>ENERCAPITAL POWER ITALIA UNO S.R.L.</b>  <i>Impianto Fotovoltaico a terra della Potenza Nominale di 31,040 MWp Connesso Alla RTN  Regione Lazio – Provincia di Viterbo – Comune di Tuscania – Loc. Poggio Martino</i></p>	
	<p><b>RELAZIONE IMPIANTI ELETTRICI</b></p>	<p>Documento  <b>VIA.REL10</b></p>

## CONTROL ROOM

In prossimità della cabina di parallelo è prevista l'installazione di un container adibito ai servizi di monitoraggio e controllo dell'intero campo fotovoltaico.

All'interno del container sono presenti i seguenti dispositivi:

- Un armadio Rack contenente tutte le apparecchiature necessarie al corretto monitoraggio della produzione dell'intero campo fotovoltaico e il rilevamento di eventuali anomalie dei sottocampi.
- Un armadio Rack contenente tutte le apparecchiature necessarie al corretto funzionamento dell'impianto di videosorveglianza.
- Un sistema di condizionamento per mantenere costante la temperatura interna e garantire così il corretto funzionamento delle apparecchiature suddette.

Le dimensioni del container consentono l'eventuale installazione dei servizi igienici ed eventuali moduli da ufficio.

## DESCRIZIONE DELLA STAZIONE DI TRASFORMAZIONE

L'impianto comprende anche una sottostazione Utente con relativa Cabina di Trasformazione e Consegna MT/AT che sarà ubicata in una zona immediatamente prossima alla cabina Terna sita nel Comune di Tuscania, e che ospiterà il trasformatore MT/AT e le apparecchiature elettromeccaniche necessarie (scaricatori, interruttori, sezionatori, terminali cavo AT). Tale Cabina ha lo scopo di elevare la tensione di esercizio dell'impianto fotovoltaico dalla media tensione (MT) in alta tensione (AT) per operare in parallelo sulla rete di trasmissione Nazionale (RTN).

La cabina di smistamento, realizzata in struttura prefabbricata in CIs, sarà collocata all'interno dell'area dedicata alla sottostazione elettrica di consegna MT/AT, è costituita dai seguenti locali:

- Un locale contenente le Celle in MT, che saranno costituite da unità modulari in carpenteria metallica contenenti interruttori a vuoto, apparecchiature per il sezionamento e la messa a terra. Nello stesso

<p>ENERCAPITAL Power Italia Uno S.r.l.  Corso Vercelli 40 – Milano (MI)  P.I. 08516210724</p>	<p>FARENTI SRL  Via Don Giuseppe Corda, snc – 03030 – Santopadre (FR)  P.I. 02604750600</p>
---	---

	<p align="center"><b>ENERCAPITAL POWER ITALIA UNO S.R.L.</b>  <i>Impianto Fotovoltaico a terra della Potenza Nominale di 31,040 MWp Connesso Alla RTN  Regione Lazio – Provincia di Viterbo – Comune di Tuscania – Loc. Poggio Martino</i></p>	
	<p align="center"><b>RELAZIONE IMPIANTI ELETTRICI</b></p>	<p align="center">Documento  <b>VIA.REL10</b></p>

locale sarà presente un trasformatore MT/BT per i servizi ausiliari ed un quadretto elettrico per la distribuzione della rete ausiliaria 3AC+N 400V 50Hz.

- Un locale misura.
- Un locale per il sistema di monitoraggio e supervisione (telecontrollo) che permette di controllare l'operatività della stazione.



**Figura 8 - ORTOFOTO STAZIONE DI CONSEGNA AT**

	<p align="center"><b>ENERCAPITAL POWER ITALIA UNO S.R.L.</b>  <i>Impianto Fotovoltaico a terra della Potenza Nominale di 31,040 MWp Connesso Alla RTN          Regione Lazio – Provincia di Viterbo – Comune di Tuscania – Loc. Poggio Martino</i></p>	
	<p align="center"><b>RELAZIONE IMPIANTI ELETTRICI</b></p>	<p align="center">Documento  <b>VIA.REL10</b></p>

I componenti principali della sottostazione sono i seguenti:

- Portale di amarro linea 150KV;
- Sezionatore tripolare di linea rotativo a doppio intervento con lama a terra;
- Interruttore tripolare a comando unipolare;
- TA – TVC – TV Induttivi;
- Scaricatore con conta scariche;
- Montanti trasformatore;
- Trasformatore AT/MT 60 MVA;
- Sistema di controllo e protezione;
- Sistemi ausiliari BT.

<p><i>ENERCAPITAL Power Italia Uno S.r.l.</i>          Corso Vercelli 40 – Milano (MI)          P.I. 08516210724</p>	<p align="right"><i>FARENTI SRL</i>          Via Don Giuseppe Corda, snc – 03030 – Santopadre (FR)          P.I. 02604750600</p>
--	--

	<p align="center"><b>ENERCAPITAL POWER ITALIA UNO S.R.L.</b>  <i>Impianto Fotovoltaico a terra della Potenza Nominale di 31,040 MWp Connesso Alla RTN          Regione Lazio – Provincia di Viterbo – Comune di Tuscania – Loc. Poggio Martino</i></p>	
	<p><b>RELAZIONE IMPIANTI ELETTRICI</b></p>	<p align="center">Documento  <b>VIA.REL10</b></p>

# DESCRIZIONE DELLE LINEE ELETTRICHE E DEI CAVIDOTTI

## CAVI ELETTRICI IN CORRENTE CONTINUA

I cavi utilizzati nella sezione in corrente continua presentano le seguenti caratteristiche:

- Tensione massima compatibile con quella del sistema elettrico;
- Il dimensionamento dei cavi sarà dettato dall'esigenza di limitare la caduta di tensione e, quindi, le perdite percentuali sul lato corrente continua. Ai sensi della guida CEI 82-25, si deve limitare la caduta di tensione sul lato corrente continua sotto al 2%;
- Adatti per posa esterna (resistenza all'acqua, al gelo, al calore e agli agenti chimici);
- A seconda che i cavi siano esposti alla luce solare abbiamo:
  - Collegamenti da moduli fotovoltaici ai quadri di campo (o string box): saranno impiegati cavi solari, in grado di assicurare la funzionalità nel tempo anche in presenza di tratti irraggiati direttamente dalla luce solare.
  - Collegamenti da quadri campo (o string box) a inverter: si impiegheranno cavi di tipo tradizionale, in quanto sono solitamente non soggetti all'irraggiamento diretto da luce solare.

## CAVI ELETTRICI IN ALTERNATA: MEDIA ED ALTA TENSIONE

Per la particolare conformazione della Power Station, la tensione in uscita risulterà già in Media, pertanto cavi in AC in bassa tensione non saranno presenti.

La scelta della sezione del conduttore dei cavi MT dipende dalla corrente d'impiego e dalla portata effettiva del cavo in relazione al suo regime di funzionamento (regime permanente, ciclico o transitorio) ed alle sue condizioni di installazione (temperatura ambientale, modalità di posa, numero di cavi e loro raggruppamento, etc) (CEI 11-17).

I collegamenti di MT saranno realizzati in conformità allo schema elettrico unifilare mediante cavi con isolamento 18/30 KV con conduttore in alluminio ad isolamento solido.

## TRACCIATI DI LINEA

I tracciati per le linee elettriche in DC e AC saranno realizzati con idonee canalizzazioni interrato impiegando del tubo in PVC corrugato e saranno interconnesse tra loro con eventuali pozzetti ispezionabili. Quelle aeree saranno ancorate alla struttura di supporto, separando i vari sistemi elettrici che appartengono a categorie diverse.

<p><i>ENERCAPITAL Power Italia Uno S.r.l.</i>          Corso Vercelli 40 – Milano (MI)          P.I. 08516210724</p>	<p align="right"><i>FARENTI SRL</i>          Via Don Giuseppe Corda, snc – 03030 – Santopadre (FR)          P.I. 02604750600</p>
--	--

	<p align="center"><b>ENERCAPITAL POWER ITALIA UNO S.R.L.</b>          Impianto Fotovoltaico a terra della Potenza Nominale di 31,040 MWp Connesso Alla RTN          Regione Lazio – Provincia di Viterbo – Comune di Tuscania – Loc. Poggio Martino</p>	
	<p align="center"><b>RELAZIONE IMPIANTI ELETTRICI</b></p>	<p align="center">Documento <b>VIA.REL10</b></p>



**Figura 9 - ORTOFOTO CON EVIDENZA DEL CAVIDOTTO TRA L'IMPIANTO E LA SOTTOSTAZIONE MT/AT**

Le linee interne in MT sono da realizzarsi lungo la viabilità di strade interne o nei terreni, senza interessare proprietà di terzi. La partenza delle linee, è prevista su quadri MT a 30 kV, ubicati in prossimità dei gruppi inverter dell'impianto FV, per confluire alla cabina di parallelo.

Dalla cabina di partenza, interna al campo, le linee proseguono in cavo interrato lungo la viabilità di strade comunali e provinciali, verso sud, fino a raggiungere la Sottostazione di Elevazione e Consegna MT/AT, ubicata in una zona immediatamente prossima alla Stazione Elettrica di Trasformazione della RTN ubicata nel Comune di Tuscania (VT).

L'energia in uscita dalla sottostazione utente MT/AT, dovrà essere trasportata, mediante un cavidotto AT interrato, fino alla suddetta ed esistente Stazione Elettrica di Trasformazione della RTN 380/150 di Tuscania (VT) e di proprietà di Terna S.p.A.

	<p align="center"><b>ENERCAPITAL POWER ITALIA UNO S.R.L.</b>  <i>Impianto Fotovoltaico a terra della Potenza Nominale di 31,040 MWp Connesso Alla RTN  Regione Lazio – Provincia di Viterbo – Comune di Tuscania – Loc. Poggio Martino</i></p>	
	<p align="center"><b>RELAZIONE IMPIANTI ELETTRICI</b></p>	<p align="center">Documento  <b>VIA.REL10</b></p>

# DISPOSITIVI DI SICUREZZA DELL'IMPIANTO

## PROTEZIONE DA CORTO CIRCUITI SUL LATO C.C. DELL'IMPIANTO

In generale, gli impianti fotovoltaici sono realizzati attraverso il collegamento in serie/parallelo di un determinato numero moduli FV, a loro volta realizzati attraverso il collegamento in serie/parallelo di celle FV inglobate e sigillate in un unico pannello d'insieme. Pertanto gli impianti FV di qualsiasi dimensione conservano le caratteristiche elettriche della singola cella, semplicemente a livelli di tensione e corrente superiori, a seconda del numero di celle connesse in serie (per ottenere tensioni maggiori) oppure in parallelo (per ottenere correnti maggiori).

Negli impianti fotovoltaici la corrente di corto circuito dell'impianto non può superare la somma delle di corto circuito delle singole stringhe. Essendo le stringhe composte da una serie di generatori di corrente (i moduli fotovoltaici) la loro corrente di corto circuito è di poco superiore alla corrente nel punto di massima potenza.

Gli string Box sono provvisti di interruttore magnetotermico. Pertanto la protezione dai CC dell'impianto è assicurata da tali dispositivi.

## PROTEZIONE DA CONTATTI ACCIDENTALI LATO C.C.

Le tensioni continue sono particolarmente pericolose per la vita. Il contatto accidentale con una tensione superiore ai 400 V c.c., che è la tensione tipica delle stringhe, può avere conseguenze letali.

Per ridurre il rischio di contatti pericolosi il campo fotovoltaico lato corrente continua è assimilabile ad un sistema IT cioè flottante di terra. La separazione galvanica tra il lato corrente continua e il lato corrente alternata è garantito dalla presenza del trasformatore BT/MT. In tal modo, perché un contatto accidentale sia realmente pericoloso, occorre che si entri in contatto contemporaneamente con entrambe le polarità del campo. Il contatto accidentale con una sola polarità non ha praticamente conseguenze, a meno che una delle polarità del campo non sia casualmente a contatto con la massa.

Per prevenire tale eventualità gli inverter sono muniti di un opportuno dispositivo di rilevazione degli squilibri verso massa, che ne provoca l'immediato spegnimento e l'emissione di una segnalazione di allarme.

## PROTEZIONE CONTRO SCARICHE ATMOSFERICHE LATO C.C.

Un campo fotovoltaico correttamente collegato a massa, non altera in alcun modo l'indice ceuranico della località di montaggio, e quindi la probabilità di essere colpito da un fulmine. I moduli fotovoltaici sono in alto

<p>ENERCAPITAL Power Italia Uno S.r.l.  Corso Vercelli 40 – Milano (MI)  P.I. 08516210724</p>	<p align="right">FARENTI SRL  Via Don Giuseppe Corda, snc – 03030 – Santopadre (FR)  P.I. 02604750600</p>
---	---

	<p align="center"><b>ENERCAPITAL POWER ITALIA UNO S.R.L.</b>  <i>Impianto Fotovoltaico a terra della Potenza Nominale di 31,040 MWp Connesso Alla RTN  Regione Lazio – Provincia di Viterbo – Comune di Tuscania – Loc. Poggio Martino</i></p>	
	<p align="center"><b>RELAZIONE IMPIANTI ELETTRICI</b></p>	<p align="center">Documento  <b>VIA.REL10</b></p>

grado insensibili alle sovratensioni atmosferiche, che invece possono risultare pericolose per le apparecchiature elettroniche di condizionamento della potenza.

Per ridurre i danni dovuti ad eventuali sovratensioni i quadri di parallelo stringhe sono muniti di varistori su entrambe le polarità dei cavi di uscita.

In caso di sovratensioni i varistori collegano una o entrambe le polarità dei cavi a massa e provocano l'immediato spegnimento gli inverter e l'emissione di una segnalazione di allarme.

## PROTEZIONE SUL LATO C.A. DELL'IMPIANTO

La limitazione delle correnti del campo fotovoltaico comporta analogia limitazione anche nelle correnti in uscita dagli inverter. Corti circuiti sul lato alternata dell'impianto sono tuttavia pericolosi perché possono provocare ritorni da rete di intensità non limitata.

L'interruttore MT in SF6, presente in cabina di parallelo, è equipaggiato con una protezione generale di massima corrente e una protezione contro i guasti a terra.

## PREVENZIONE FUNZIONAMENTO IN ISOLA

In accordo a quanto prescritto dalla normativa italiana sarà previsto, incorporato nell'inverter, un dispositivo per prevenire il funzionamento in isola dell'impianto.

Tale funzione è implementata anche nel Sistema di Protezione di Interfaccia (SPI).



	<p align="center"><b>ENERCAPITAL POWER ITALIA UNO S.R.L.</b>  <i>Impianto Fotovoltaico a terra della Potenza Nominale di 31,040 MWp Connesso Alla RTN  Regione Lazio – Provincia di Viterbo – Comune di Tuscania – Loc. Poggio Martino</i></p>	
	<p align="center"><b>RELAZIONE IMPIANTI ELETTRICI</b></p>	<p align="center">Documento  <b>VIA.REL10</b></p>

# IMPIANTO DI TERRA

## GENERALITA'

L'impianto di terra che verrà realizzato all'interno della centrale fotovoltaica, per ragioni di equipotenzialità, sarà unico sia per la bassa che per la media tensione.

L'impianto di terra sarà progettato in modo da soddisfare le seguenti prescrizioni:

- Avere sufficiente resistenza meccanica e resistenza alla corrosione;
- Essere in grado di sopportare, da un punto di vista termico, le più elevate correnti di guasto prevedibili;
- Evitare danni a elementi elettrici ed ai beni;
- Garantire la sicurezza delle persone contro le tensioni che si manifestano sugli impianti di terra per effetto delle correnti di guasto a terra.

## CARATTERISTICHE

Il dispersore intenzionale del parco fotovoltaico, avrà una struttura orizzontale e verrà realizzato da uno o più anelli con nastro in acciaio zincato a caldo di dimensioni 30x3 mm, collegati tra loro (anello di terra primario), ai quali saranno collegati i pali d'infissione delle strutture porta modulo che diventeranno dispersori di fatto.

Uguualmente saranno collegati all'anello di terra primario:

- La rete di recinzione, il cancello d'ingresso e i plinti di fondazione;
- L'anello di terra di ogni tracker;
- L'anello di terra della cabina di parallelo;

In fase di dimensionamento, dell'impianto di terra, dovranno essere presi in considerazione:

- Valore della corrente di guasto a terra;
- Durata del guasto a terra;
- Caratteristica del terreno.

<p>ENERCAPITAL Power Italia Uno S.r.l.  Corso Vercelli 40 – Milano (MI)  P.I. 08516210724</p>	<p align="right">FARENTI SRL  Via Don Giuseppe Corda, snc – 03030 – Santopadre (FR)  P.I. 02604750600</p>
---	---

	<p><b>ENERCAPITAL POWER ITALIA UNO S.R.L.</b>  <i>Impianto Fotovoltaico a terra della Potenza Nominale di 31,040 MWp Connesso Alla RTN  Regione Lazio – Provincia di Viterbo – Comune di Tuscania – Loc. Poggio Martino</i></p>	
	<p><b>RELAZIONE IMPIANTI ELETTRICI</b></p>	<p>Documento  <b>VIA.REL10</b></p>

## IMPIANTO DI VIDEOSORVEGLIANZA

Per la sorveglianza dell'impianto FV si è previsto un sistema di controllo del perimetro, e il controllo volumetrico della cabina di parallelo e della Control Room

- Controllo perimetrale con sistema di videosorveglianza a telecamere: il sistema di videosorveglianza complementare al sistema del cavo microforato sarà composto indicativamente da:
  - Telecamere brandeggiabili auto-dome, dotate di zoom tipo Bosch della serie 500 o equivalente;
  - Illuminatori ad infrarossi tipo Bosch Derwent o equivalente;
  - Convertitori per collegare le telecamere con cavo UTP;
  - Sistema di registrazione digitale tipo Bosch Divar XF o equivalente;
  - Centrale di allarme.
- Controllo per cabine inverter e cabina di consegna ENEL
  - Rivelatori a doppia tecnologia, con microonda/infrarosso, collegati alla centrale di controllo.

## IMPIANTO DI ILLUMINAZIONE ESTERNA

L'impianto FV è dotato di un sistema di illuminazione perimetrale normalmente spenta ed in grado di attivarsi su comando locale o su input di sorveglianza.

L'impianto di illuminazione sarà composta da:

- Pali conici zincati a caldo di altezza circa 3 mt, per l'illuminazione del perimetro completi di accessori quali asola per ingresso cavi, asola per morsettiera a conchiglia, morsettiera ad incasso con fusibile, portella da palo, bullone di messa a terra; L'altezza dei pali tiene conto anche della possibilità di installazione in zone dove c'è il rischio di ombreggiamenti sui moduli FV.

Per le lampade verranno impegnate:

- Lampade a LED a basso assorbimento di energia.

<p>ENERCAPITAL Power Italia Uno S.r.l.  Corso Vercelli 40 – Milano (MI)  P.I. 08516210724</p>	<p>FARENTI SRL  Via Don Giuseppe Corda, snc – 03030 – Santopadre (FR)  P.I. 02604750600</p>
---	---