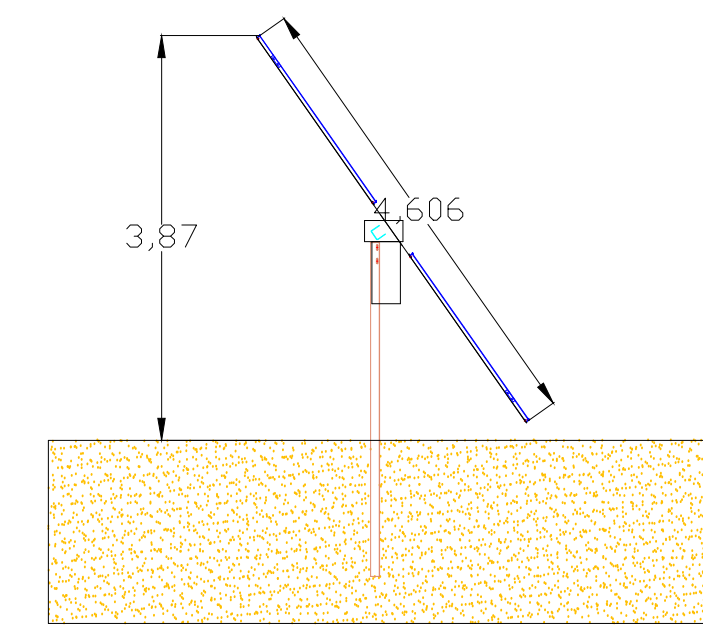
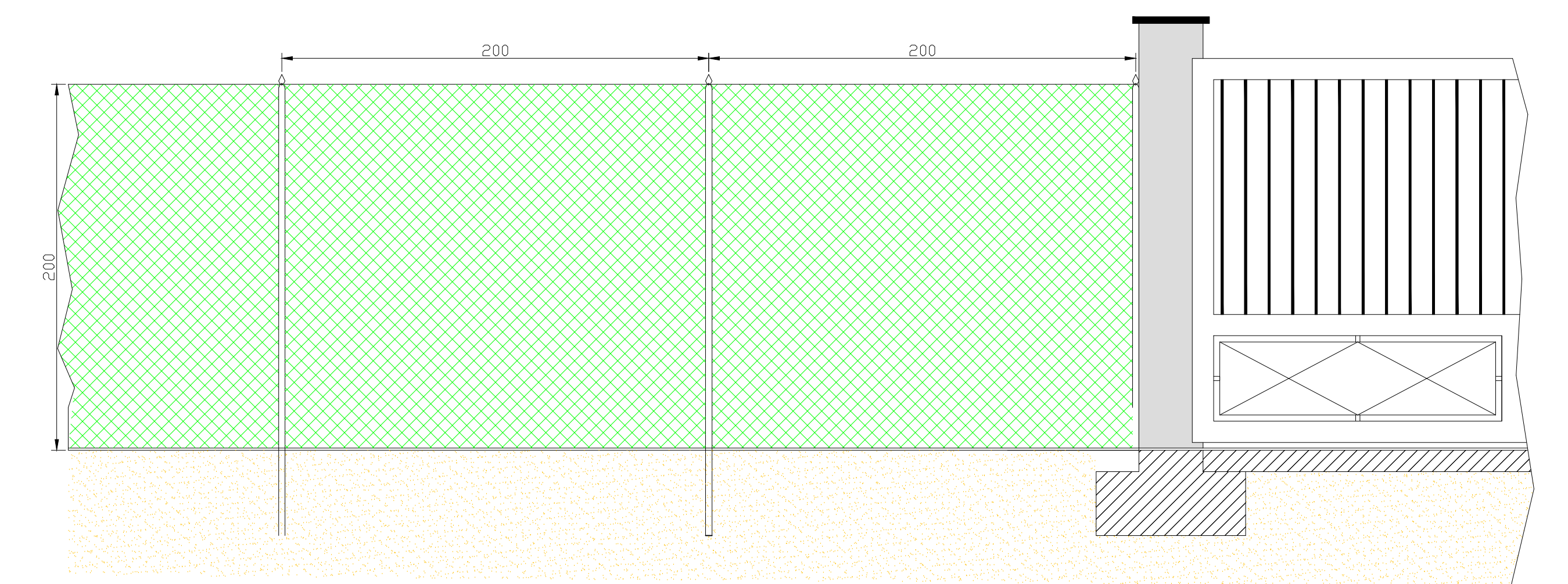


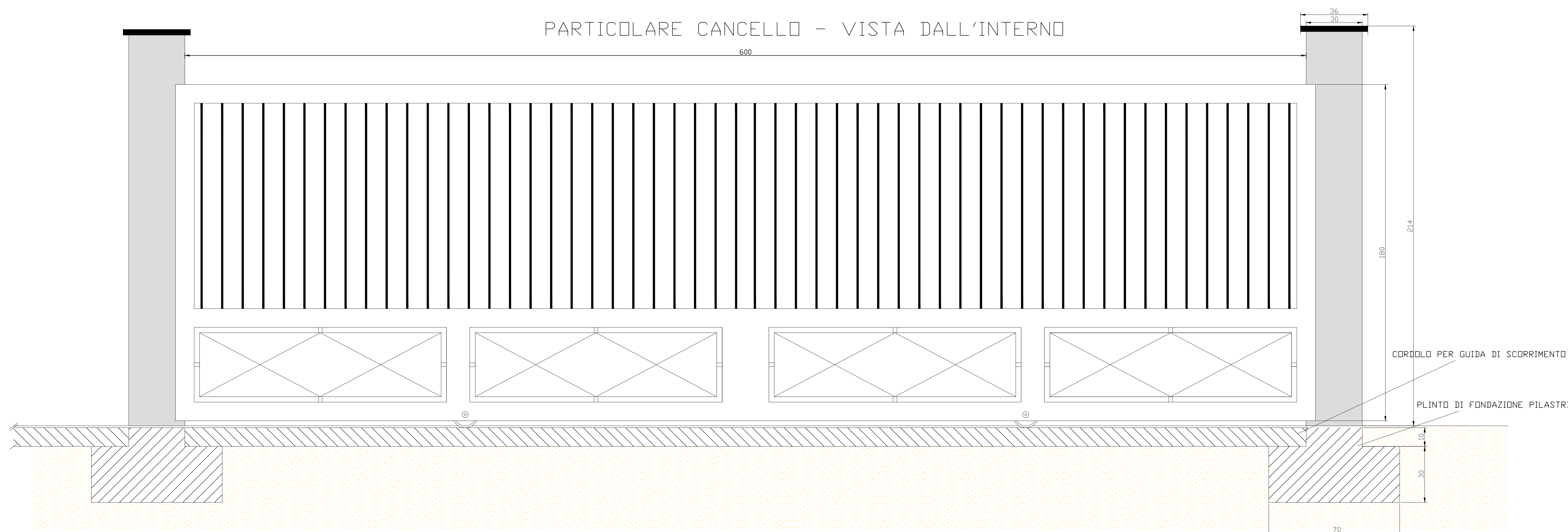
Insegitore nonassiale - Vista laterale con inclinazione a 55°



PARTICOLARE RECINZIONE



PARTICOLARE CANCELLO - VISTA DALL'INTERNO



COMUNE DI TUSCANIA
Provincia di Viterbo

ISTANZA di Valutazione di Impatto Ambientale Nazionale,
ai sensi del D.L. 92/2021 e del D.lgs 152/2006 e s.m.i.

ENERCAPITAL Power Italia Uno S.r.l.

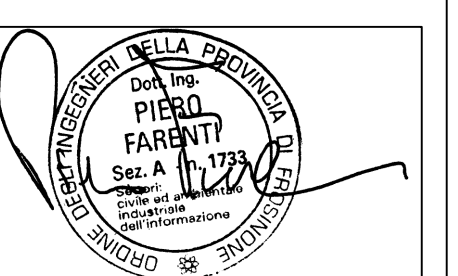
Corso Vercelli, 40
20145 Milano (MI)

REALIZZAZIONE di Impianto Fotovoltaico a Terra, Connesso alla RTN
di Potenza pari a 31,040 MWp

Progettazione

Società di Ingegneria
FARENTI S.r.l.
Via Don Giuseppe Corò, snc
03030 Sanquara (VT)
Tel. 0776385460 Fax 07763800335
Piva 02604750600

Ing. Piero Farenti



Codice documento Titolo documento

VIA.TAV6

PARTICOLARI COSTRUTTIVI

Revisione Elaborato

N. REV.	DATA REV.	DESCRIZIONE REVISIONE	REDAZIONE	APPROVAZIONE
0	Agosto 2022	Prima Emissione	Ing. Andrea Farenti	Ing. Piero Farenti
1	Novembre 2023	Nuovo layout	Ing. Andrea Farenti	Ing. Piero Farenti