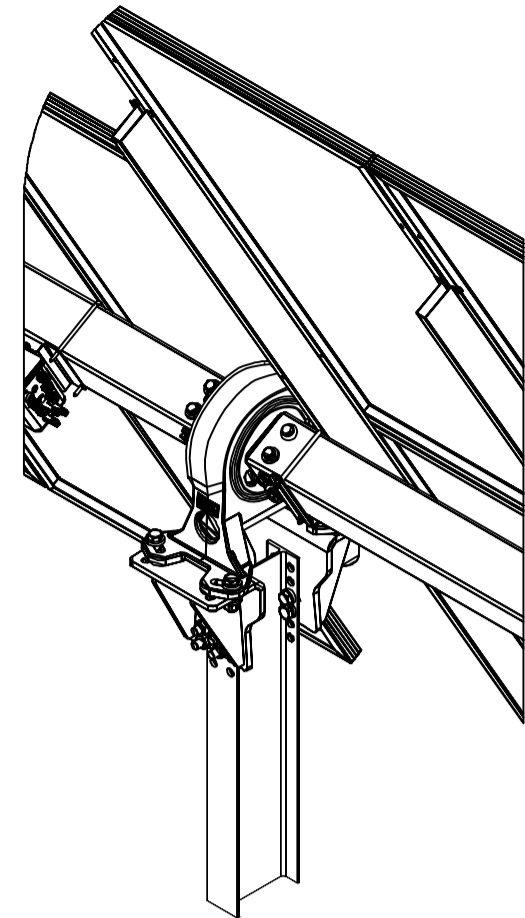
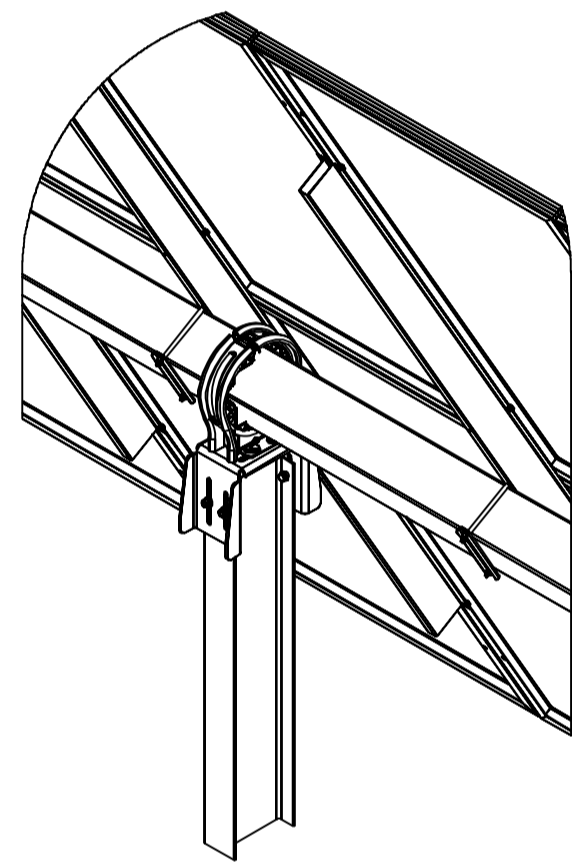


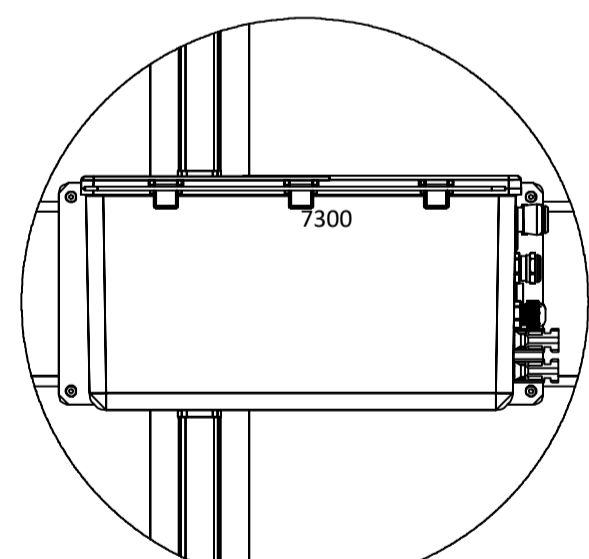
PARTICOLARI



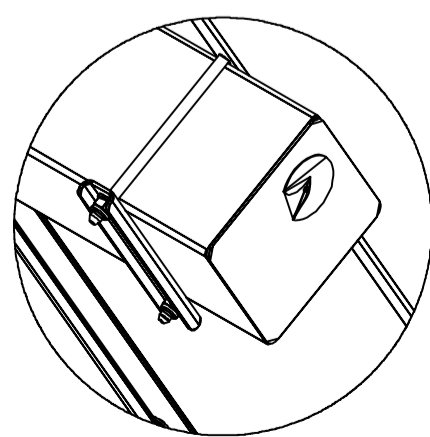
DETTAGLIO A :SUPPORTO MOTORE
SCALE 1 : 25



DETTAGLIO B : SUPPORTO SEMPLICE
SCALE 1 : 25



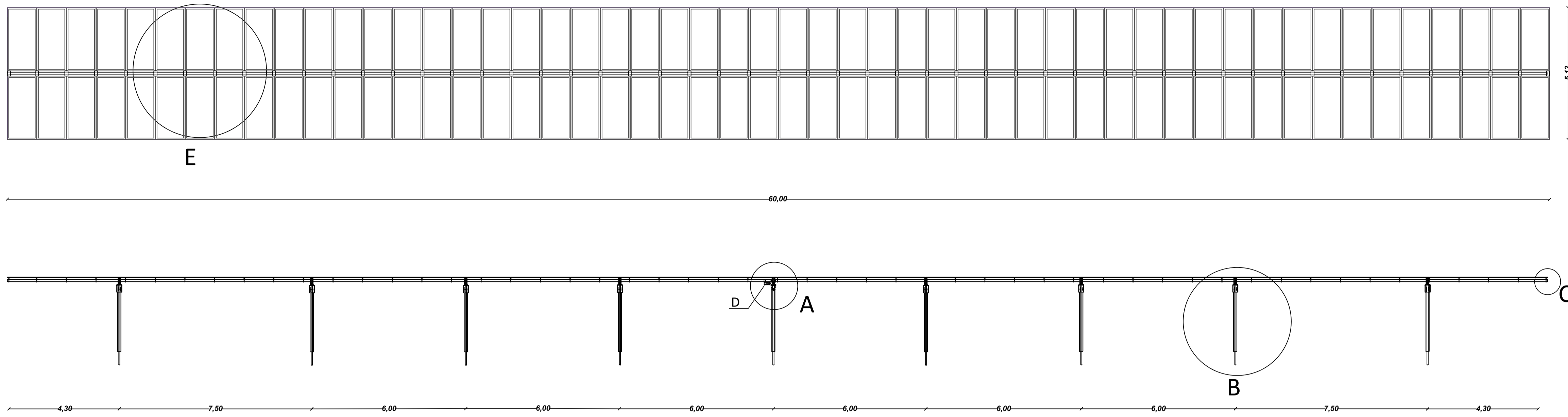
DETTAGLIO D:BOX ELETTRICO
SCALE 1 : 7



DETTAGLIO C: COVER IN PLASTICA
SCALE 1 : 7

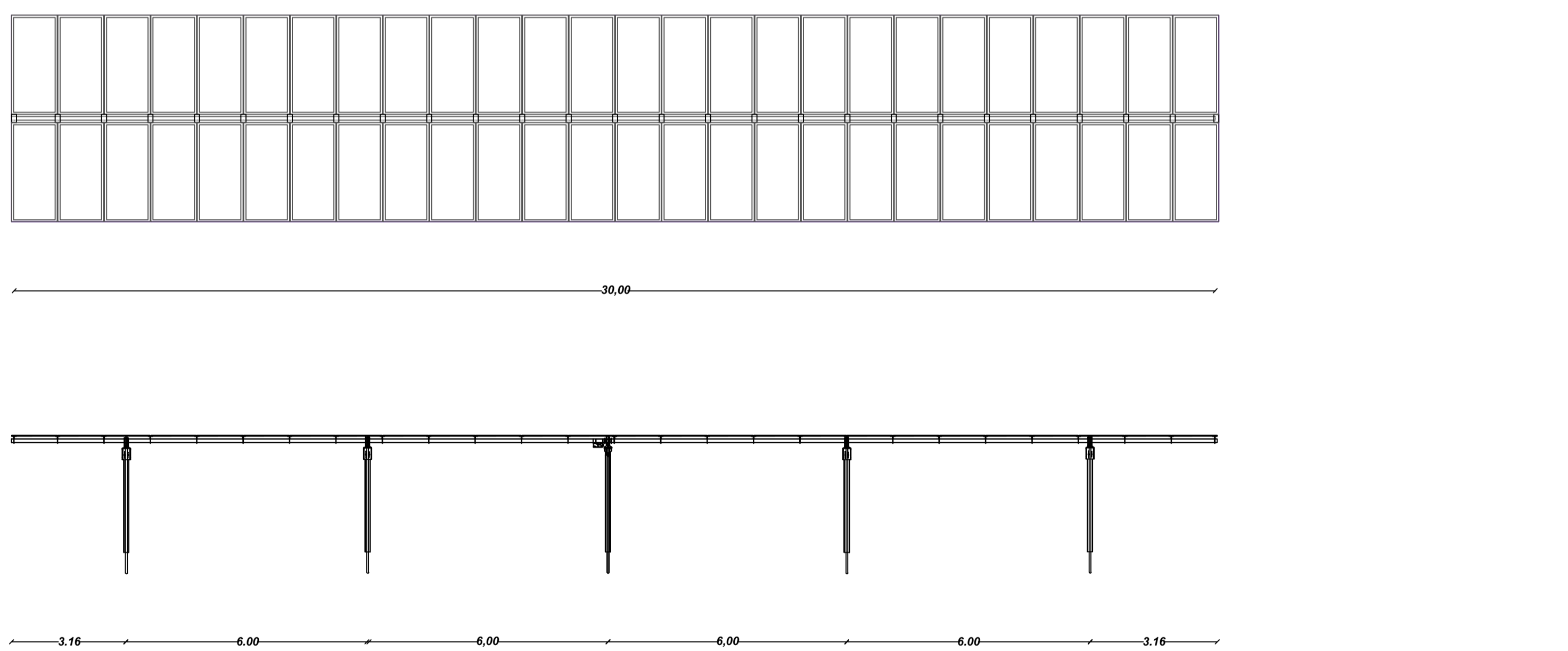
SEZIONE E VISTA IN PIANTA - TRACKER 104 MODULI

SCALA 1:100



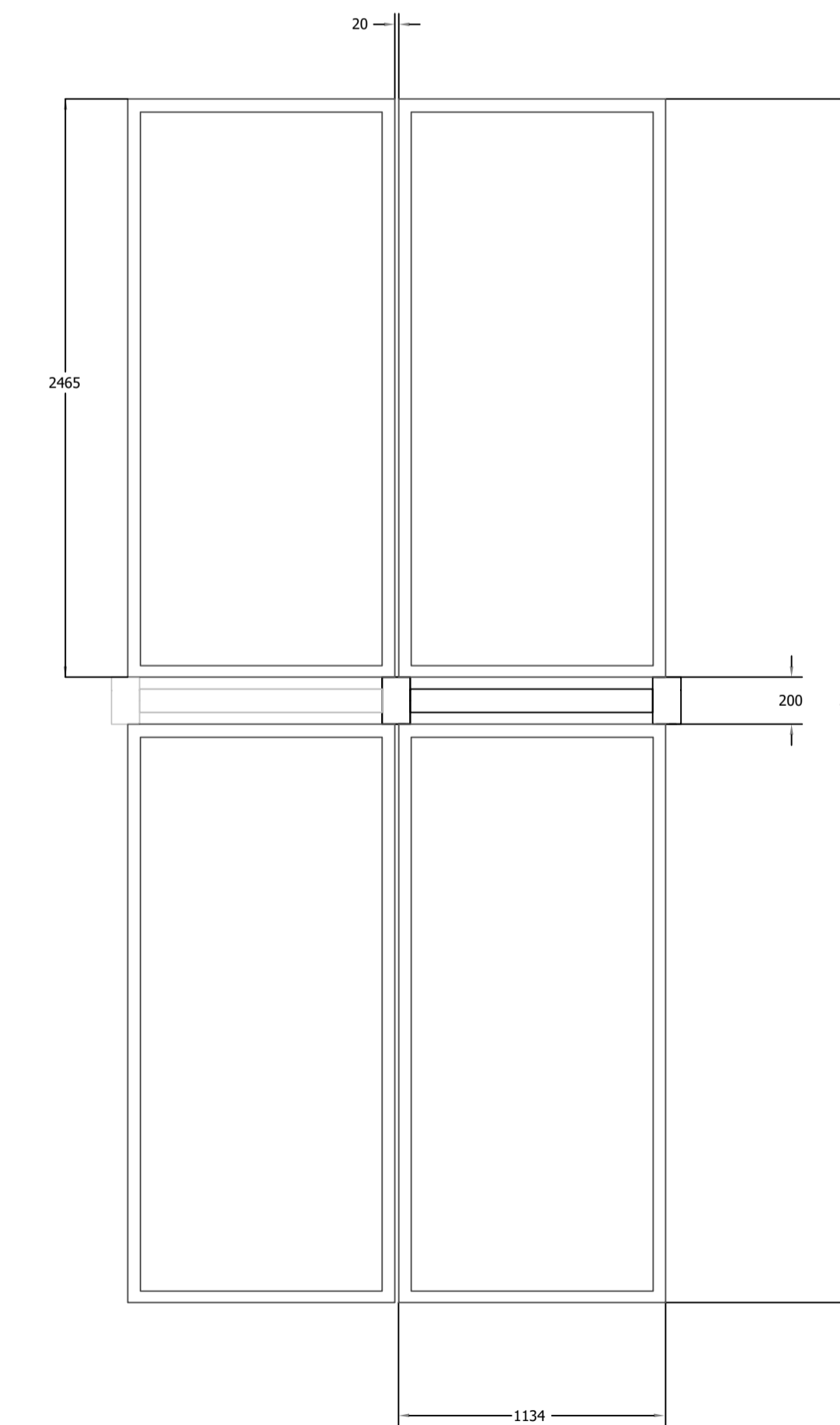
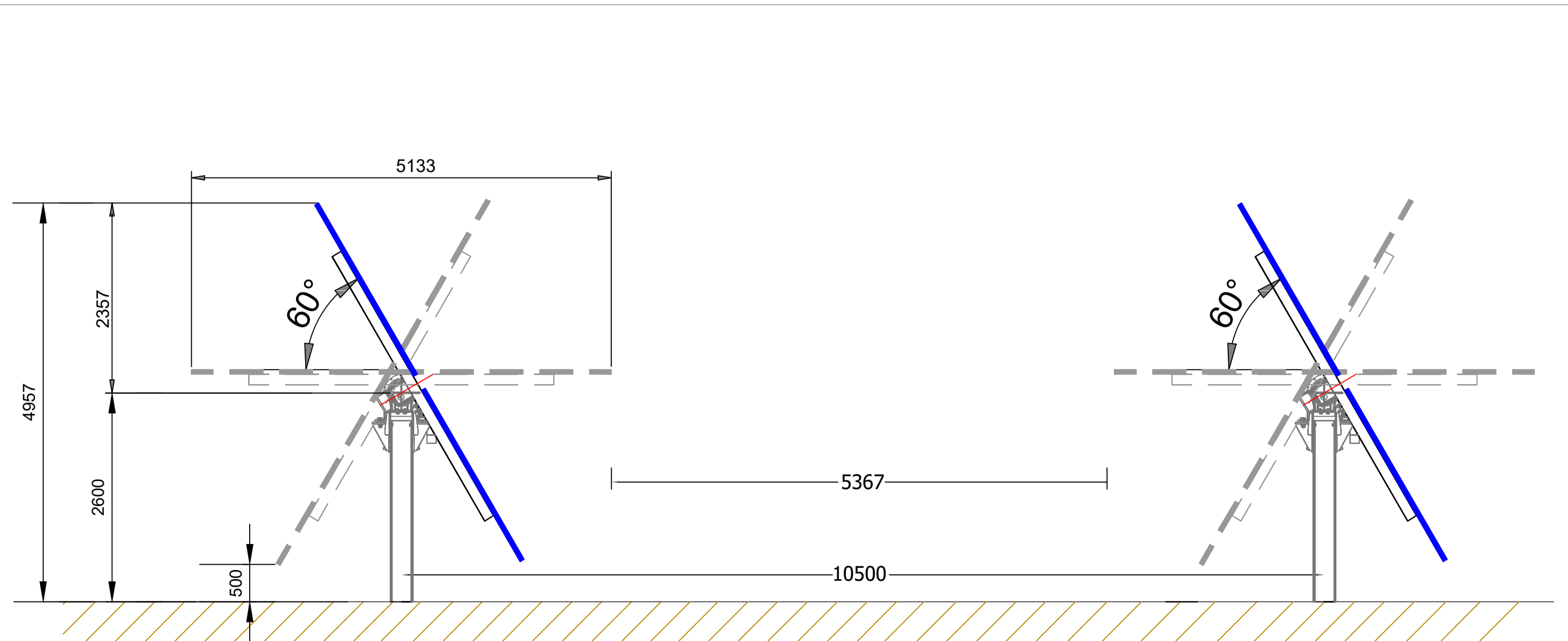
SEZIONE E VISTA IN PIANTA - TRACKER 52 MODULI

SCALA 1:100



VISTA LATERALE STRUTTURE

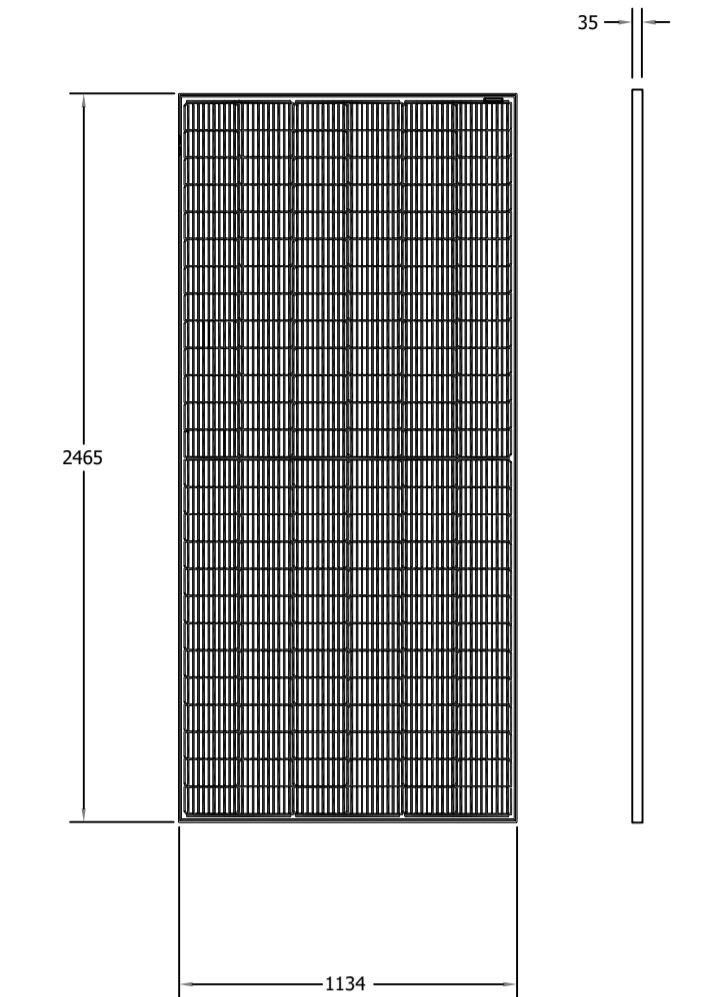
SCALA 1:50



DETTAGLIO E MODULI AFFIANCATI
SCALE 1 : 25

MODULO SINGOLO

SCALA 1:25



FRONTALE LATERALE

REGIONE SICILIANA Libero Consorzio Comunale di Ragusa		COMUNE DI ACATE E VITTORIA	
VICTORIA SOLAR FARM		PROGETTO PER LA REALIZZAZIONE E L'ESERCIZIO DI UN PARCO AGROVOLTAICO DA 179,53 MWP NEI COMUNI DI ACATE E VITTORIA E DELLE OPERE DI CONNESSIONE ALLA RETE DI TRASMISSIONE NAZIONALE	
N. ELABORATO: D09	N. REVISIONE: 02	TITOLO ELABORATO: Particolari Strutture di supporto moduli fotovoltaici - traker monoassiali	
N. GENERALE: 025	GRADO PROG.: PD	AMBITO: PRO	TIPO ELAB.: D
SCALA: VARIE		IDENTIFICATORE: VSF025PROD09	
VISTI E APPROVAZIONI:		PROGETTAZIONE:	
EDPR Sicilia PV s.r.l. Via Lepetit n. 8-10 20124 Milano CF e P. IVA: 11064000995 pec: edpr@edprpv.it		METRAN s.r.l. Via Gen. C. A. Dalla Chiesa n. 40 90143 Palermo CF e P. IVA: 06514490200 PEC: metran@pec.it	
ING. G. DI MARTINO Ordine Ingegneri Palermo n. 5363		ING. G. DI MARTINO Ordine Ingegneri Palermo n. 2911	
SOGGETTO PROPONENTE:		COLLABORAZIONE SPERIMENTALE:	
edp renewables		UNIVERSITÀ degli STUDI di CATANIA Dipartimento di Agricoltura, Alimentazione e Ambiente D3A	
data:	oggetto:	Eseguito:	Verificato:
EMISSIONE: FEBBRAIO 2022	P.I.U.A. - art. 27 D.Lgs. 152/06 e ss.mm.ii.	Ingg. Di Martino - Trentacosti	Ingg. Di Martino - Trentacosti
REV. 1: SETTEMBRE 2023			
REV. 2: NOVEMBRE 2023			