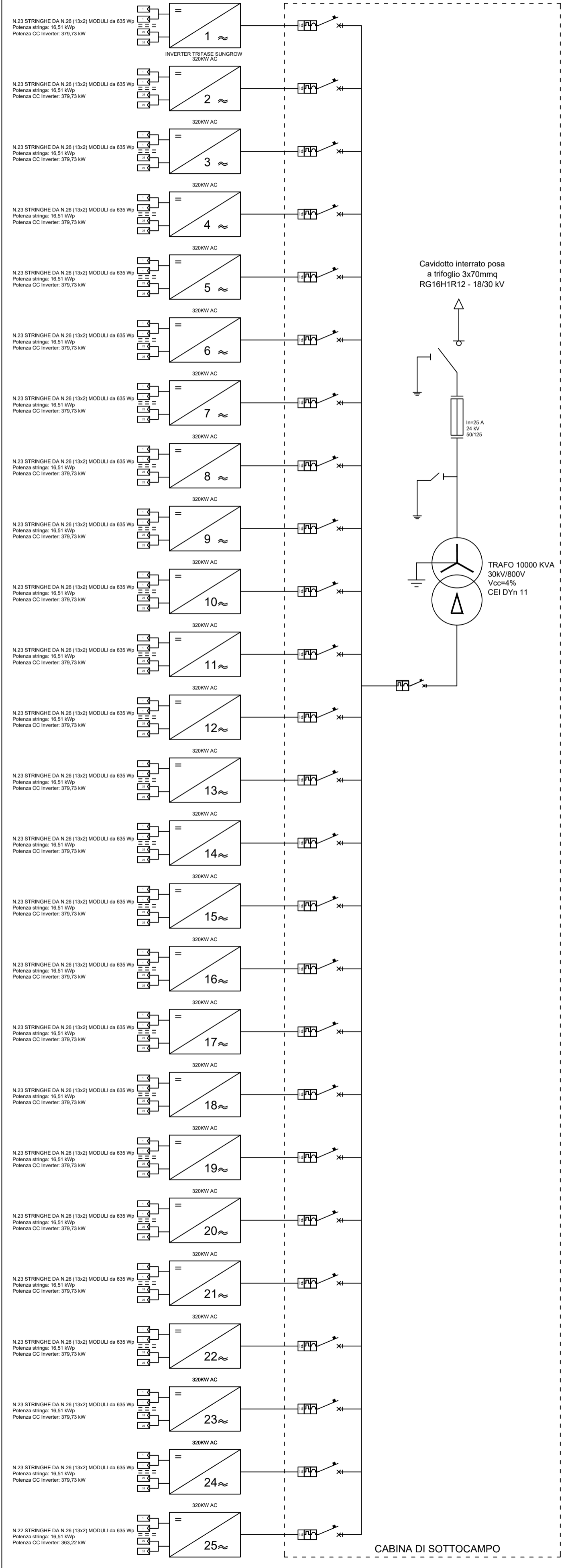


SCHEMA SOTTOCAMPO N.9-25

NUMERO STRINGHE FOTOVOLTAICHE: 574
 NUMERO INVERTER: 25
 NUMERO MODULI A STRINGA: 26(13x2)

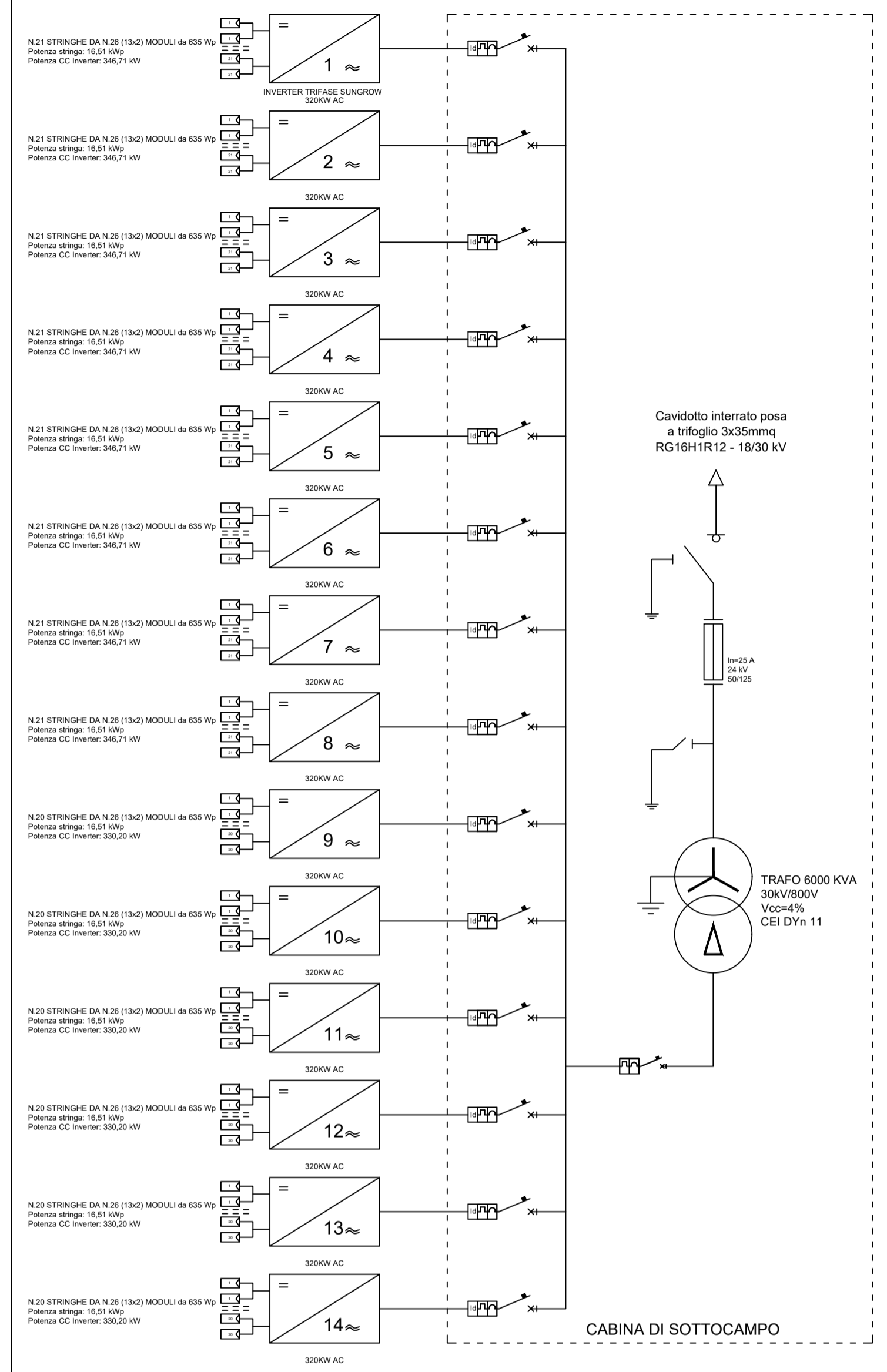
NUMERO TOTALE MODULI: 14.924
 POTENZA MODULO FOTOVOLTAICO: 639Wp
 POTENZA SOTTOCAMPO CC: 9.477MWp
 POTENZA SOTTOCAMPO AC: 8.000MW



SCHEMA SOTTOCAMPO N.10-11

NUMERO STRINGHE FOTOVOLTAICHE: 288
 NUMERO INVERTER: 14
 NUMERO MODULI A STRINGA: 26(13x2)

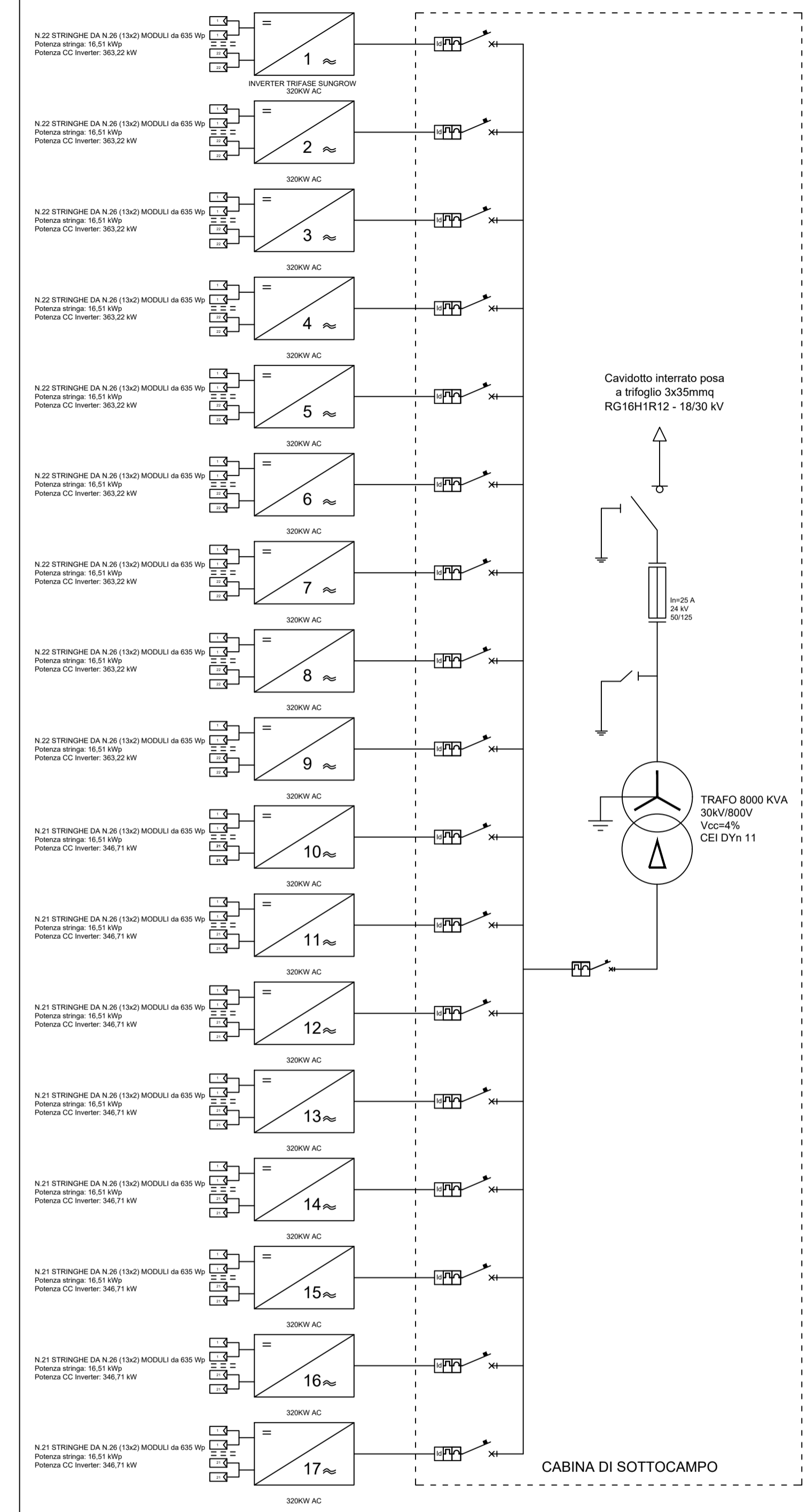
NUMERO TOTALE MODULI: 7.488
 POTENZA MODULO FOTOVOLTAICO: 639Wp
 POTENZA SOTTOCAMPO CC: 4.755MWp
 POTENZA SOTTOCAMPO AC: 4.480MW



SCHEMA SOTTOCAMPO N.13

NUMERO STRINGHE FOTOVOLTAICHE: 366
 NUMERO INVERTER: 17
 NUMERO MODULI A STRINGA: 26(13x2)

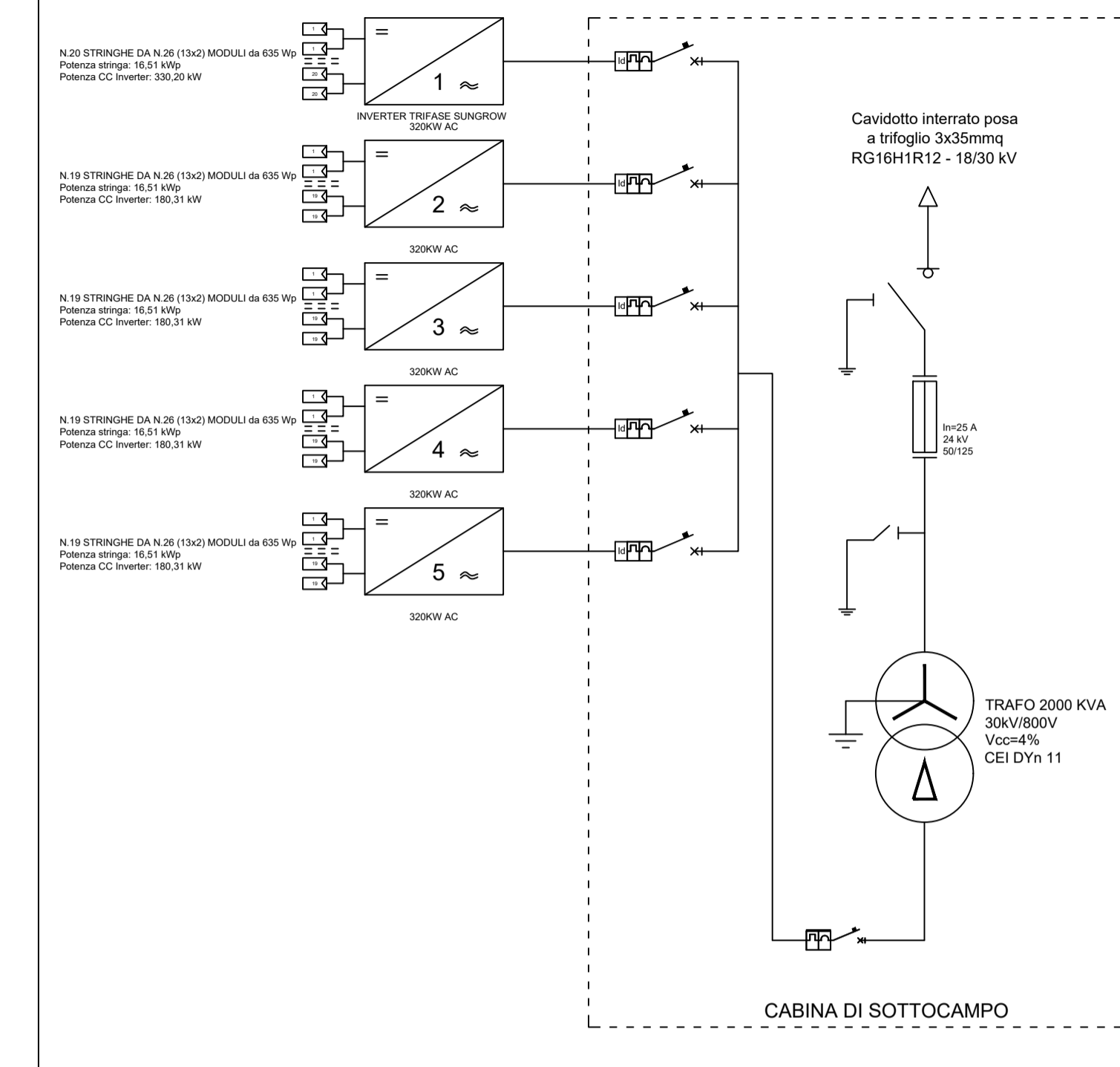
NUMERO TOTALE MODULI: 9.516
 POTENZA MODULO FOTOVOLTAICO: 639Wp
 POTENZA SOTTOCAMPO CC: 6.043MWp
 POTENZA SOTTOCAMPO AC: 5.440MW



SCHEMA SOTTOCAMPO N.12

NUMERO STRINGHE FOTOVOLTAICHE: 96
 NUMERO INVERTER: 5
 NUMERO MODULI A STRINGA: 26(13x2)

NUMERO TOTALE MODULI: 2.496
 POTENZA MODULO FOTOVOLTAICO: 639Wp
 POTENZA SOTTOCAMPO CC: 1.585MWp
 POTENZA SOTTOCAMPO AC: 1.600MW



REGIONE SICILIANA Libero Consorzio Comunale di Ragusa		COMUNE DI ACATE E VITTORIA	
NOME PROGETTO VICTORIA SOLAR FARM		TITOLO PROGETTO PROGETTO PER LA REALIZZAZIONE E L'ESERCIZIO DI UN PARCO AGROVOLTAIICO DA 179,53 MWP NEI COMUNI DI ACATE E VITTORIA E DELLE OPERE DI CONNESSIONE ALLA RETE DI TRASMISSIONE NAZIONALE	
N. ELABORATO D16.3		TITOLO ELABORATO Schema Elettrico unifilare Sottocampi	
N. GENERALE 041		IDENTIFICATORE VSF041PROD16.3	
VISTI E APPROVAZIONI: EDPR Sicilia PV s.r.l.		PROGETTAZIONE: METRAN s.r.l. Via Gen. C. A. Dalla Chiesa n. 40 90143 Palermo CF e P. IVA: 09514490920 PEC: metran@pec.it	
SOGGETTO PROPONENTE: EDPR Sicilia PV s.r.l.		COLLABORAZIONE SPERIMENTALE: UNIVERSITÀ degli STUDI di CATANIA Dipartimento di Agricoltura, Alimentazione e Ambiente D3A	
EMISSIONE: FEBBRAIO 2022		Eseguito: Ingg. Di Martino - Trentacosti	
REV. 1: SETTEMBRE 2023		Verificato: Ingg. Di Martino - Trentacosti	
REV. 2: NOVEMBRE 2023			