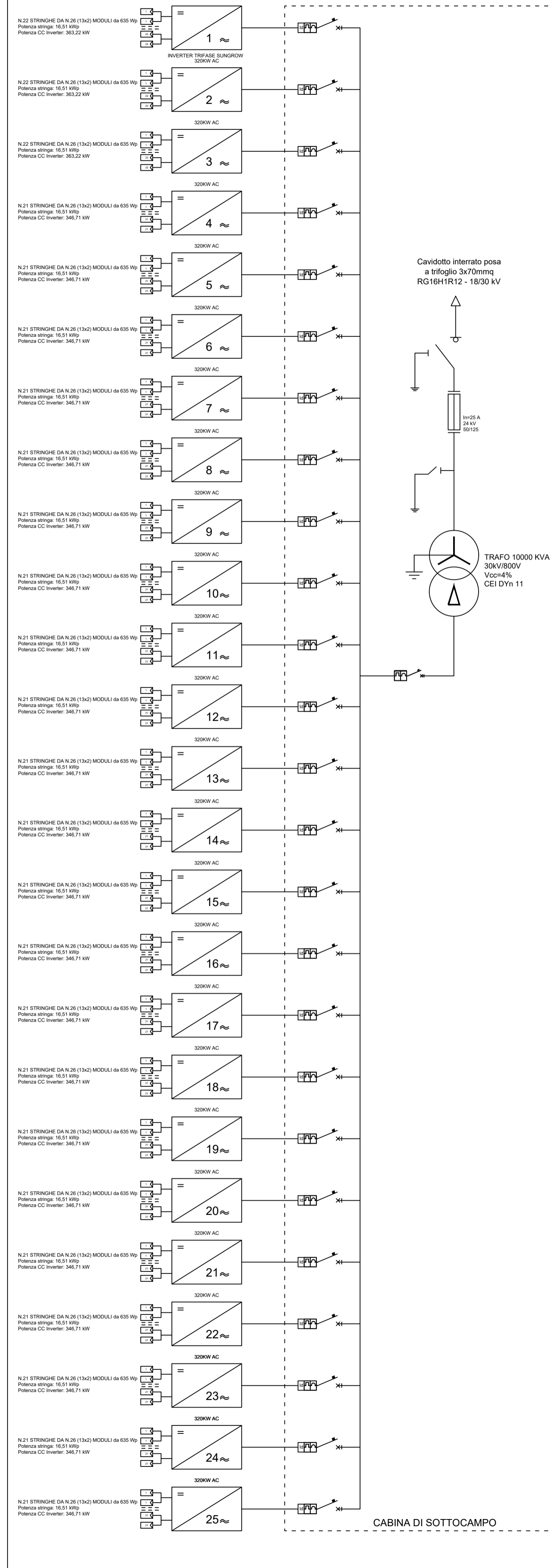


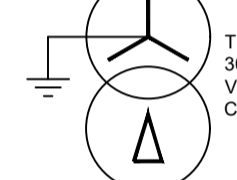
SCHEMA SOTTOCAMPO N.14

NUMERO STRINGHE FOTOVOLTAICHE: 528
 NUMERO INVERTER: 25
 NUMERO MODULI A STRINGA: 26(13x2)

NUMERO TOTALE MODULI: 13.728
 POTENZA MODULO FOTOVOLTAICO: 635Wp
 POTENZA SOTTOCAMPO CC: 8.717MWP
 POTENZA SOTTOCAMPO AC: 6.000MW



Cavodotto interrato posa a frangito 3x35mmq RG16H1R12 - 18/30 kV

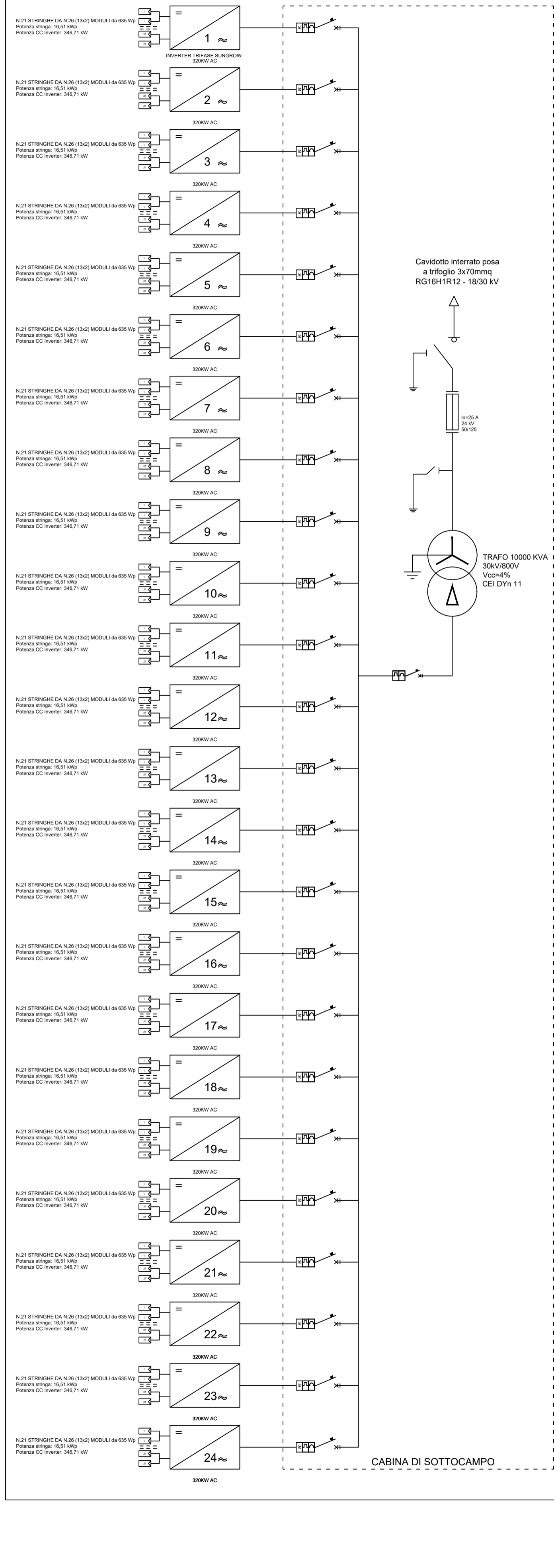


CABINA DI SOTTOCAMPO

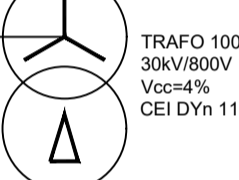
SCHEMA SOTTOCAMPO N.15

NUMERO STRINGHE FOTOVOLTAICHE: 504
 NUMERO INVERTER: 24
 NUMERO MODULI A STRINGA: 26(13x2)

NUMERO TOTALE MODULI: 13.104
 POTENZA MODULO FOTOVOLTAICO: 635Wp
 POTENZA SOTTOCAMPO CC: 8.321MWP
 POTENZA SOTTOCAMPO AC: 7.680MW



Cavodotto interrato posa a frangito 3x35mmq RG16H1R12 - 18/30 kV

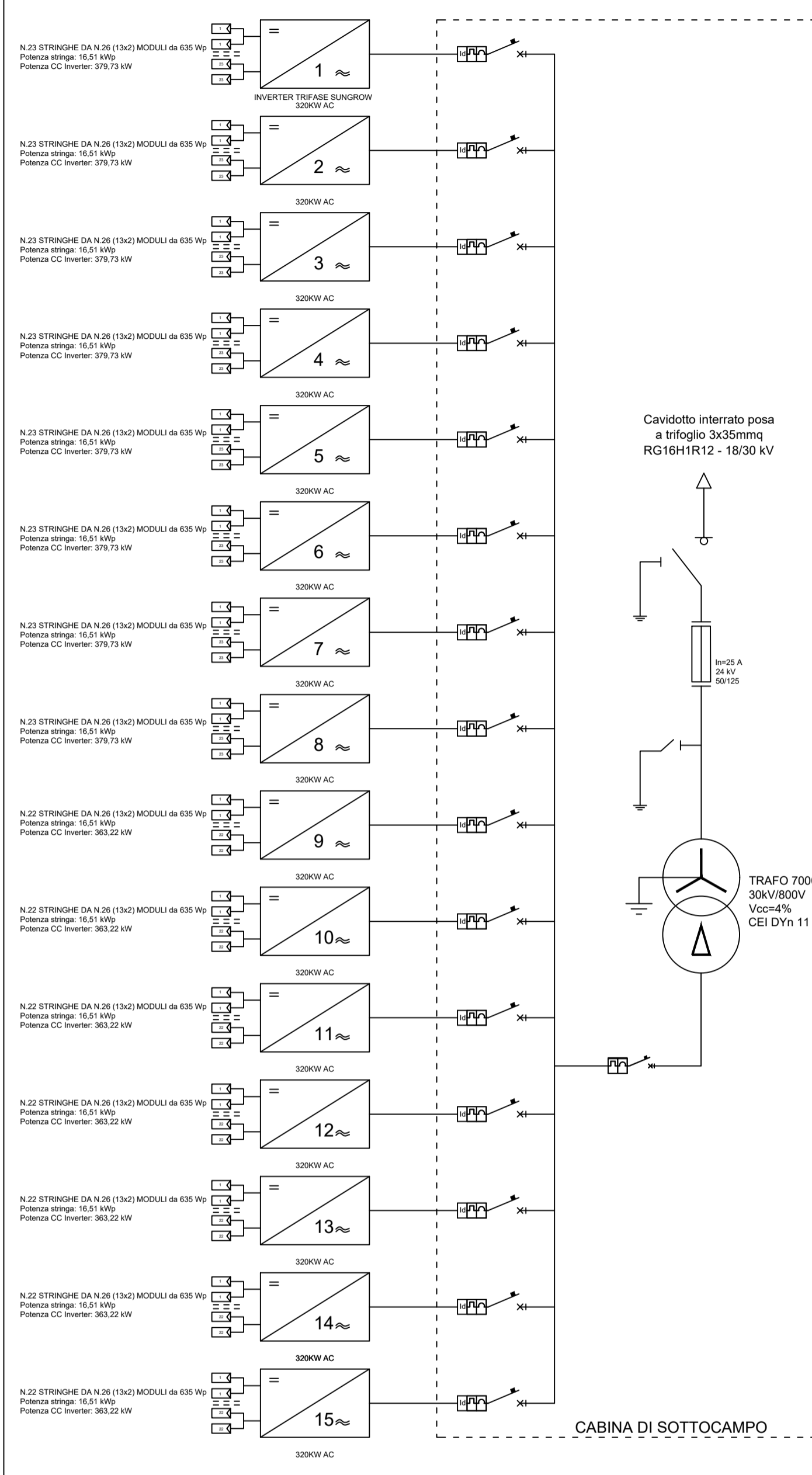


CABINA DI SOTTOCAMPO

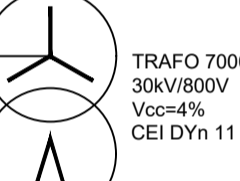
SCHEMA SOTTOCAMPO N.16

NUMERO STRINGHE FOTOVOLTAICHE: 338
 NUMERO INVERTER: 15
 NUMERO MODULI A STRINGA: 26(13x2)

NUMERO TOTALE MODULI: 8788
 POTENZA MODULO FOTOVOLTAICO: 635Wp
 POTENZA SOTTOCAMPO CC: 5.580MWP
 POTENZA SOTTOCAMPO AC: 4.800MW



Cavodotto interrato posa a frangito 3x35mmq RG16H1R12 - 18/30 kV



CABINA DI SOTTOCAMPO

REGIONE SICILIANA Libero Consorzio Comunale di Ragusa		COMUNE DI ACATE E VITTORIA	
NOME PROGETTO VICTORIA SOLAR FARM		TITOLO PROGETTO PROGETTO PER LA REALIZZAZIONE E L'ESERCIZIO DI UN PARCO AGROVOLTAIICO DA 179,53 MWP NEI COMUNI DI ACATE E VITTORIA E DELLE OPERE DI CONNESSIONE ALLA RETE DI TRASMISSIONE NAZIONALE	
N. ELABORATO D16.4 02		TITOLO ELABORATO Schema Elettrico unifilare Sottocampi	
N. GENERALE 042	GRADO PROG. PD	AMBITO PRO	TIPO ELAB. D
VISTI E APPROVAZIONI: METRAN s.r.l. Via Gen. C. A. Dalla Chiesa n. 40 90143 Palermo CF e P. IVA: 09514490820 PEC: metran@pec.it		IDENTIFICATORE VSF042PROD16.4	
SOGGETTO PROPONENTE EDPR Sicilia PV s.r.l. Via Lepetit n. 8-10 20124 Milano CF e P. IVA: 11064000965 pec: edpr@edprpv.it		COLLABORAZIONE SPERIMENTALE UNIVERSITÀ degli STUDI di CATANIA Dipartimento di Agricoltura, Alimentazione e Ambiente D3A	
data: FEBBRAIO 2022		oggetto: P.U.A. - art. 27 D.Lgs. 152/06 e ss.mm.ii.	
EMISSIONE: FEBBRAIO 2022		Ing. Di Martino - Trentacosti	
REV. 1: SETTEMBRE 2023		Ing. Di Martino - Trentacosti	
REV. 2: NOVEMBRE 2023		Ing. Di Martino - Trentacosti	