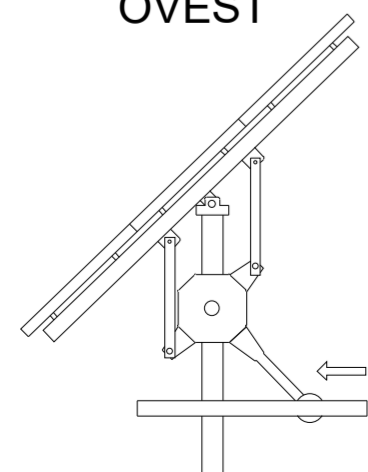
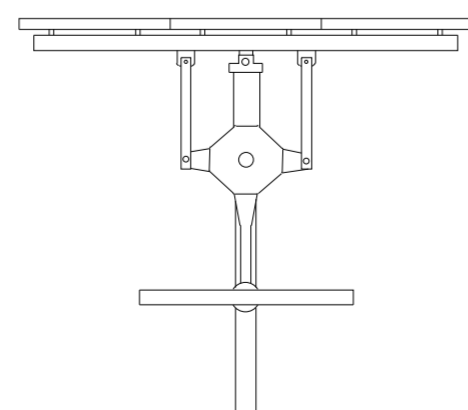


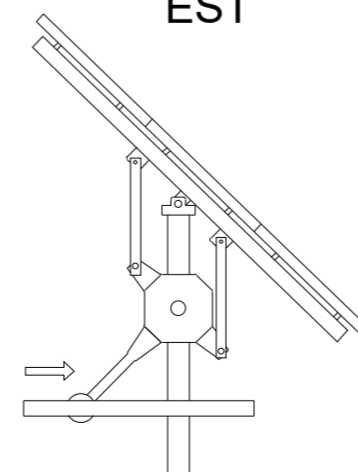
ESPOSIZIONE
OVEST



ESPOSIZIONE
SUD



ESPOSIZIONE
EST



BIO soc. Agricola Srl

Viale Camillo Benso Conte di Cavour, 136 - Siena - 53100
P.IVA 01483240527 pec biosrlsocagr@pec.it
amministratore FAUSTO Francesco cf: FSTFNC95E31C309K

**REALIZZAZIONE DI UN IMPIANTO AGRIVOLTAICO CONNESSO
ALLA R.T.N. DELLA POTENZA DI 45,594 MWp
DENOMINATO "MAREMMA"
COMUNI DI CAMPAGNATICO E ROCCALBEGNA
PROVINCIA DI GROSSETO**

PROCEDIMENTO UNICO IN MATERIA AMBIENTALE
(Art. 27 del D. Lgs. 152/2006)



Codice Elaborato BIO-MAR-DOCGRAF037	PARTICOLARI COSTRUTTIVI TRACKER	scala 1:50
Revisione 00		consegna 30.09.2023

Sviluppatore:

UNICABLE SRL

Viale Camillo Benso Conte di Cavour 136 Siena 53100
p.IVA 00944150523 pec unicablesrl@pec.it
amministratore FAUSTO Americo cf: FSTMRC57T31E330P

Progettista:

Ing. Fernando FAUSTO

C.F: FSTFNN57T31E330F
presso UNICABLE srl via delle Genziane 12 Cast.ne del lago (PG)
tel 0756976354 cell 3382721657
mail: fernando@unicableimpianti.it
pec: unicablesrl@pec.it
iscrizione ordine ingegneri Provincia di Perugia A859

Tecnico incaricato per gli aspetti autorizzativi e per il coordinamento delle prestazioni specialistiche:

Ing. Alessandra UGOLINI

C.F: GLNLSN85H54E202V
presso EWS Engineering srl via Oberdan 33/b Grosseto (GR)
tel 05641793952 cell 3388111674

mail: a.ugolini@ewsengeering.it
pec: ewsengeering@pec.it
iscrizione ordine ingegneri Provincia di Grosseto A844

