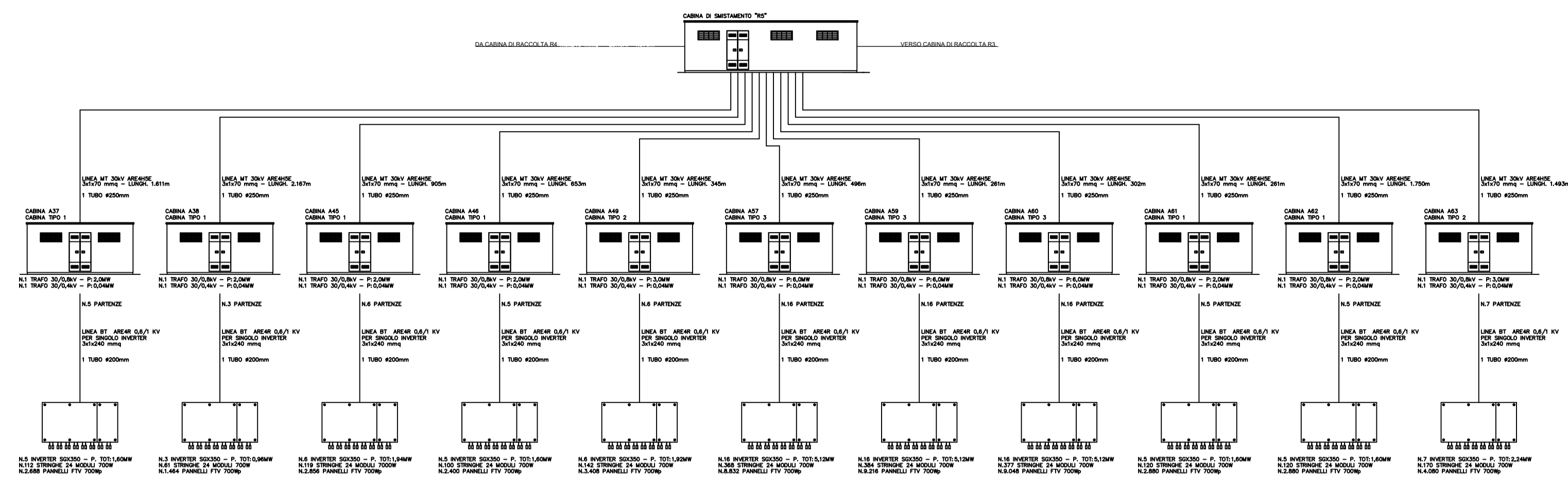
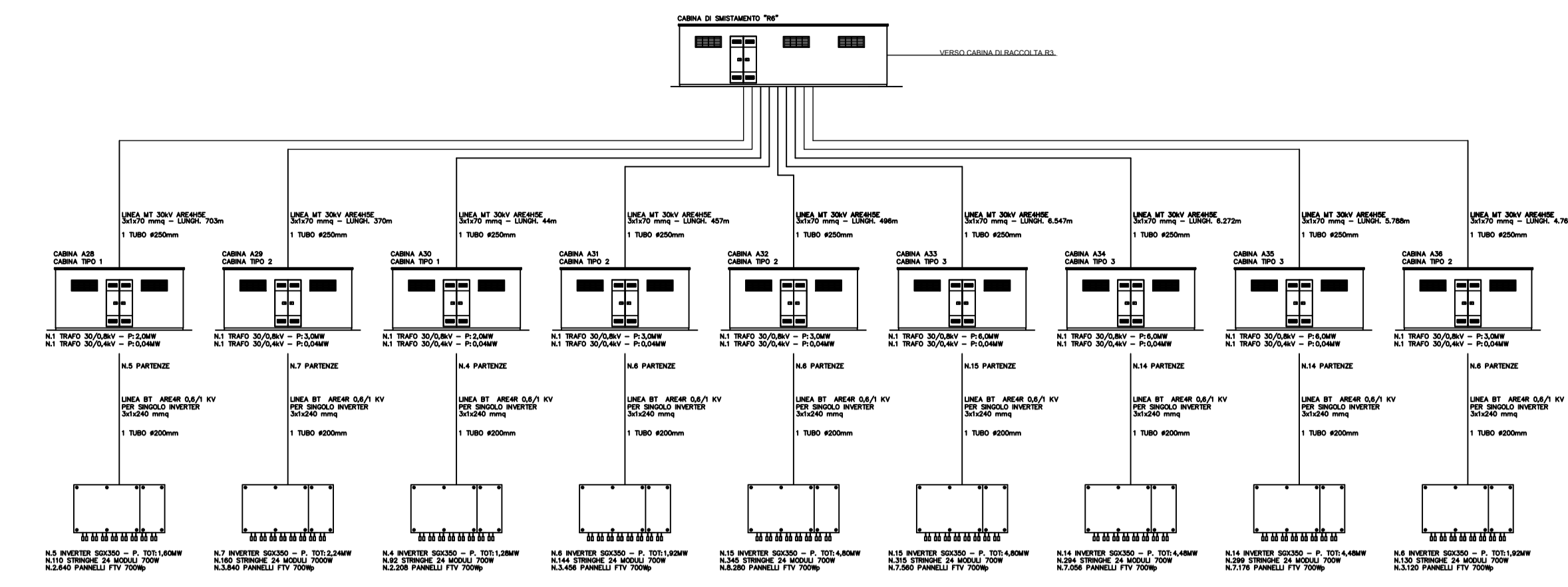


Schema a blocchi



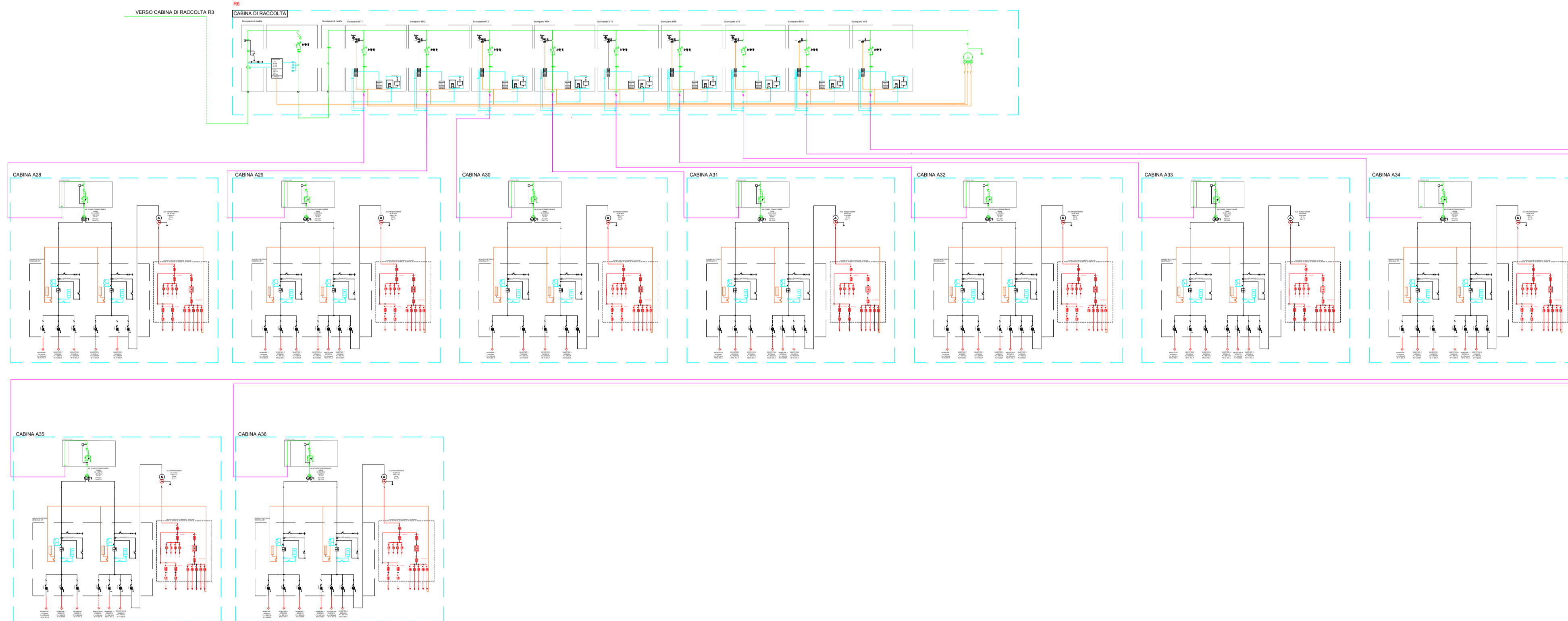
Schema a blocchi



Schema unifilare



Schema unifilare



LEGENDA		IEC	ANSI		
☉	TRASFORMATORE DI POTENZA CON SOVRACCARICO SOTTO CARICO	C32	28	RELEVATORE SOVRACCARICO	I
☉	TRASFORMATORE A PIU' PRESERIZIONI	C32	27	RELAY DI MINIMA TENSIONE	CO
⚡	SEZIONATORE SOTTO CARICO	C32	49	ARMATORE TERMICA	Vo
⚡	INTERRUTTORE AUTOMATICO	C32	50	RELAY CORRENTE DI COORDINAMENTO	C32F
⚡	SEZIONATORE A VUOTO	C32	50N	RELAY DI SOVRACCARICO NEL NEUTRO	REVVN
⚡	TRASFORMATORE DI CORRENTE	C32	51	RELAY CORRENTE DI SOVRACCARICO	*
⚡	TRASFORMATORE DI TENSIONE	C32	51N	RELAY DI SOVRACCARICO NEL NEUTRO	⊘
⚡	CONNETTORE A SPIRA	C32	59	RELAY DI SOVRATENSIONE	
⚡	LAMPADAZIONE TENSIONE	C32	59N	SOVRATENSIONE PER QUANTITA TERZA	—
⚡	CABLE SEALING END	C32	63	VALVOLA DI SICUREZZA PRESSIONE	—
(1)	MORSETTERIA DI PROVA	C32	67N	RELAY ORIZZONALE DI TERRA	—
⚡	CONNESSIONE TRA CAVI	C32	74C	RELAY FLUSSO OLIO	—
⚡	CONTATORE DI ENERGIA ATTIVA	C32	81F	RELAY SOVRAFREQUENZA	—
⚡	CONTATORE DI ENERGIA REATTIVA	C32	81L	RELAY BASSA FREQUENZA	—
⚡	CONNESSIONE A TERRA	C32	86	RELAY DI BLOCCO	—
⚡	FURBILE	C32	87T	RELAY DIFFERENZIALE TRASFORMATORE	—
P	POTENZA ATTIVA	C32	90	REGOLATORE DI TENSIONE	—
Q	POTENZA REATTIVA	C32	99	RELAY LIVELLO OLIO	—
S	POTENZA APPARENTE	C32	79	RELAY RICHIAURIA	—
	POTENZA COMPLESSIVA INVERTER FOTOVOLTAICO	C32	07	RELAY BUCHHOLS	—
	MODELLO PREINSTALLATIVO INI				
	POTENZA DC CAMPO FOTOVOLTAICO				

PROGETTO DELLA CENTRALE SOLARE "ENERGIA DELL'OLIO DI SEGEZIA"
 da 224.599 MWp a Trola (FG)

E-07.1
 PROGETTO DEFINITIVO

R.01
 SCHEMA UNIFILARE CON SCHEMA A BLOCCHI

REGIONE PUGLIA

Peridot Solar
 GREEN ENERGY SOLUTIONS
 Via Alberico Albricci, 7 - 20122 Milano (MI)

OXY CAPITAL ADVISORS
 Investitore agricolo superintensivo
 OXY CAPITAL ADVISOR S.R.L.
 Via A. Bertani, 6 - 20154 (MI)

progetto verde
 studio di architettura del paesaggio

AEDES GROUP
 ENGINEERING

MARE RINNOVABILI
 Consulenza geologia
 Geol. Gaetano Ciccarelli

Consulenza archeologia
 ARES archeologia & restauro
 via O. Marchione n. 24, 01100 (VT)

Proprietario
 Peridot Solar Green S.r.l.
 Via Alberico Albricci, 7 - 20122 Milano (MI)

Investitore agricolo superintensivo
 OXY CAPITAL ADVISOR S.R.L.
 Via A. Bertani, 6 - 20154 (MI)

Progetto dell'inserimento paesaggistico e mitigazione
 Progettista: Agr. Fabrizio Cembato Sambase, Arch. Alessandro Visalli
 Coordinamento: Arch. Riccardo Frasca
 Collaboratori: Urb. Daniela Marone, Urb. Patrizia Ruggero, Arch. Anna Marzo,
 Arch. Paola Ferraroli, Arch. Maria Corallo, Agr. Giuseppe Maria Massa, Agr. Francesco Palumbo

Progettazione elettrica e civile
 Progettista: Ing. Rolando Roberto, Ing. Giselle Roberto
 Collaboratori: Ing. Marco Balzano, Ing. Simone Bonacini

Progettazione oliveto superintensivo
 Progettista: Agron. Giuseppe Rubigliano

ROLANDO ROBERTO
 INGEGNERE
 n. 55444
 Roma

ANNO	PROGETTO	REDAZIONE	VERIFICA	CONFERMA
06/2023	00	Prima consegna	A1+ Rolando Roberto	Giselle Roberto
01/2024	01	Integ. MASE	A1+ Rolando Roberto	Giselle Roberto
	02			
	03			
	04			
	05			
	06			
	07			