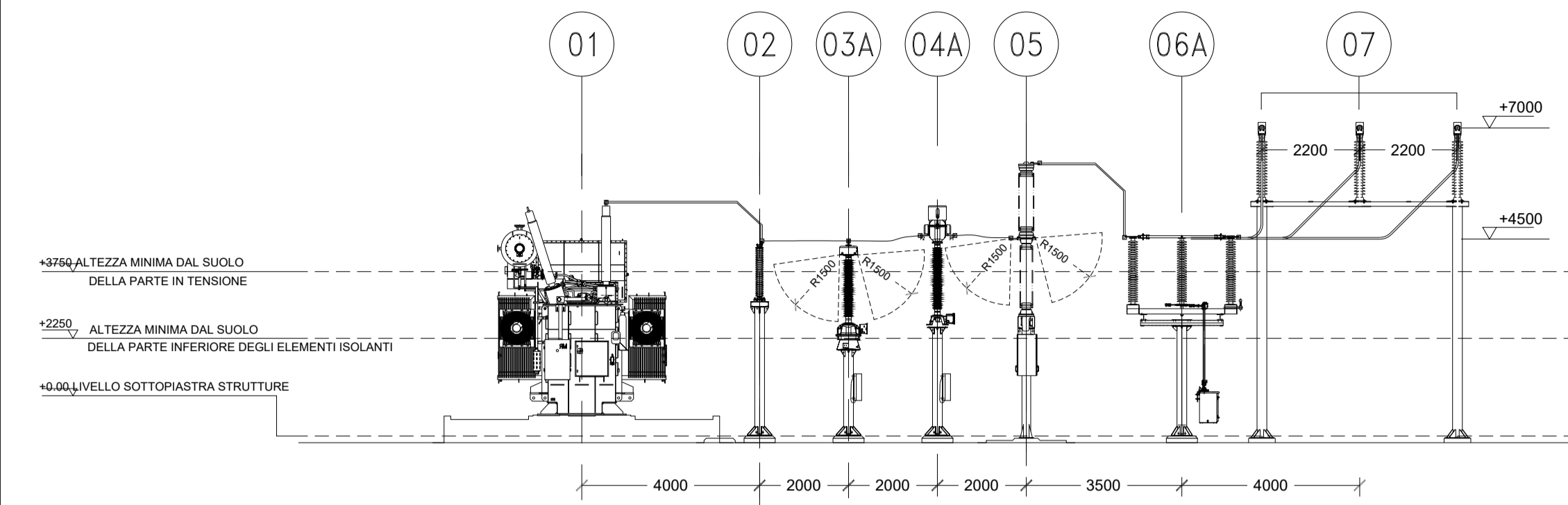
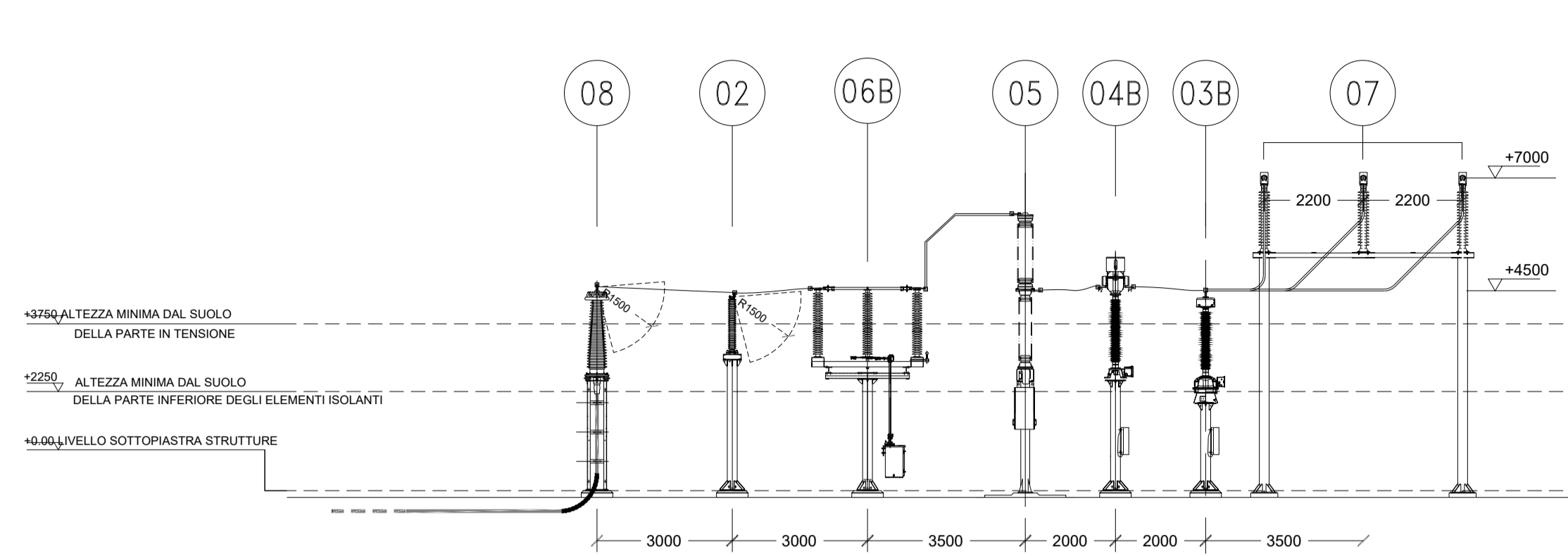


SECTION A-A'



SECTION B-B'



NOTE

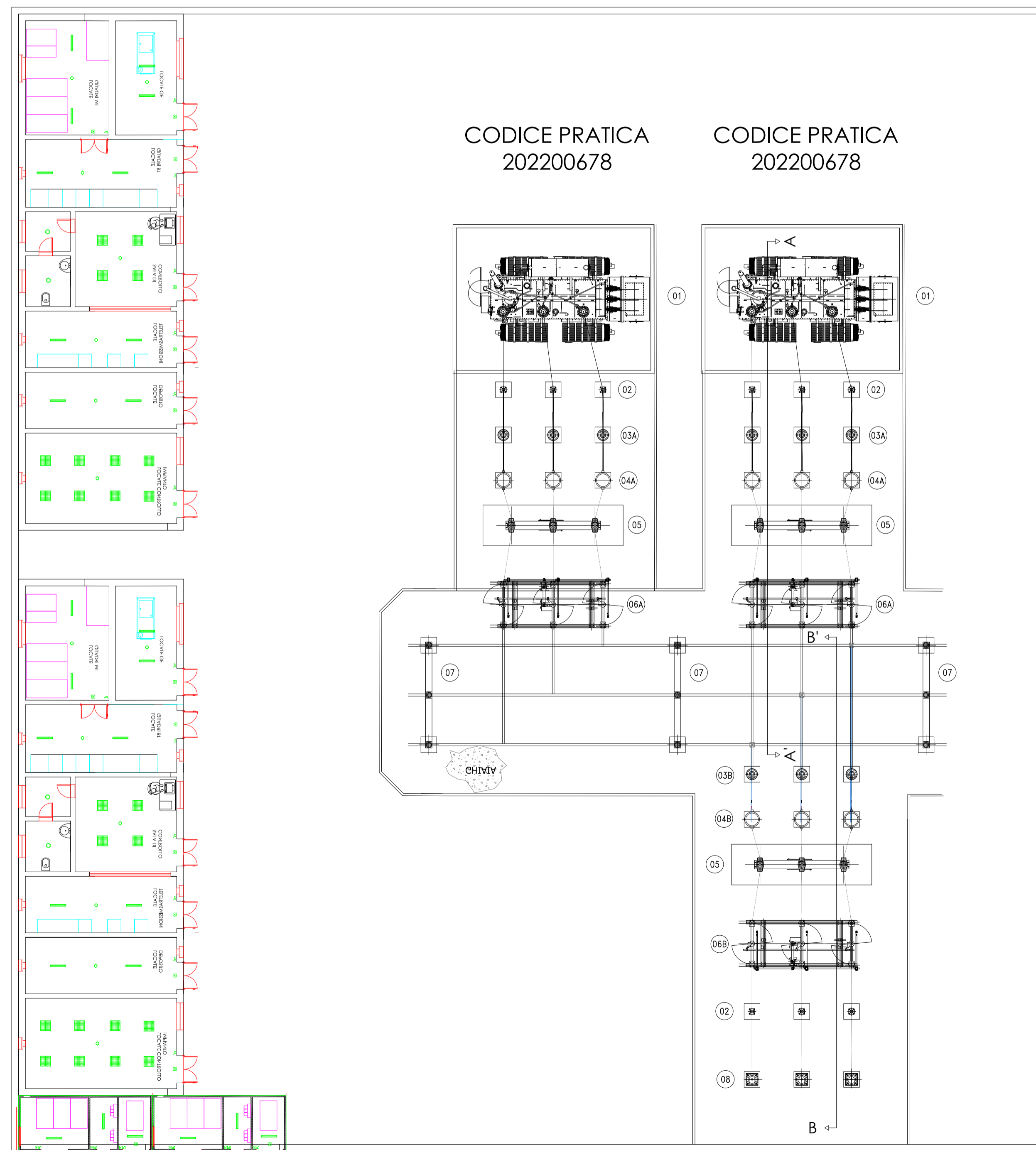
- 1) DIMENSIONI IN MILLIMETRI (SE NON DIVERSAMENTE INDICATO)
- 2) DISTANZE DI ISOLAMENTO IN ACCORDO A NORMA CEI EN 61936-1

APPARECCHIATURA

POS.	DESCRIZIONE
01	TRASFORMATORE AT/MT
02	SCARICATORE
03A	TRASFORMATORE DI TENSIONE PER MISURE FISCALI
03B	TRASFORMATORE DI TENSIONE PER MISURE-PROTEZIONI
04A	TRASFORMATORE DI CORRENTE PER MISURE FISCALI-PROTEZIONI
04B	TRASFORMATORE DI CORRENTE PER MISURE-PROTEZIONI
05	INTERRUTTORE
06A	SEZIONATORE SENZA LAME DI TERRA
06B	SEZIONATORE CON LAME DI TERRA
07	ISOLATORI PORTANTI
08	TERMINALE CAVO

CODICE PRATICA
202200678

CODICE PRATICA
202200678



PROGETTO DELLA CENTRALE SOLARE
"ENERGIA DELL'OLIO DI SEGEZIA"
da 224,599 MWp a Troia (FG)



E-14
PROGETTO DEFINITIVO

R.01
LAYOUT STAZIONE ELETTRICA
UTENTE E DI RTN 1



Proponente
Peridot Solar Green S.r.l.
Via Alberico Albricci, 7 - 20122 Milano (MI)



Investitore agricolo superintensivo
OXY CAPITAL ADVISOR S.R.L.
Via A. Bertani, 6 - 20154 (MI)



Progetto dell'inserimento paesaggistico e mitigazione
Progettista: Agr. Fabrizio Cembalo Sambiasi, Arch. Alessandro Visalli
Coordinamento: Arch. Riccardo Festa
Collaboratori: Urb. Daniela Marone, Urb. Patrizia Ruggero, Arch. Anna Manzo, Arch. Paola Ferraioli, Arch. Ilaria Garzillo, Agr. Giuseppe Maria Massa, Agr. Francesco Palombo



Progettazione elettrica e civile
Progettista: Ing. Rolando Roberto, Ing. Giselle Roberto
Collaboratori: Ing. Marco Balzano, Ing. Simone Bonacini



Progettazione oliveto superintensivo
Progettista: Agron. Giuseppe Rutigliano

Consulenza geologia
Geol. Gaetano Ciccarelli

Consulenza archeologia
ARES archeologia & restauro
via O. Marchione n. 24, 81031 Aversa



rev.	data	descrizione	formato	elaborazione	controllo	approvazione
00	2023	Prima consegna	A1	Marco Balzano	Marco Balzano	Marco Balzano
01	2024	Integr. MASE	A1	Marco Balzano	Marco Balzano	Marco Balzano
02						
03						
04						
05						
06						
07						