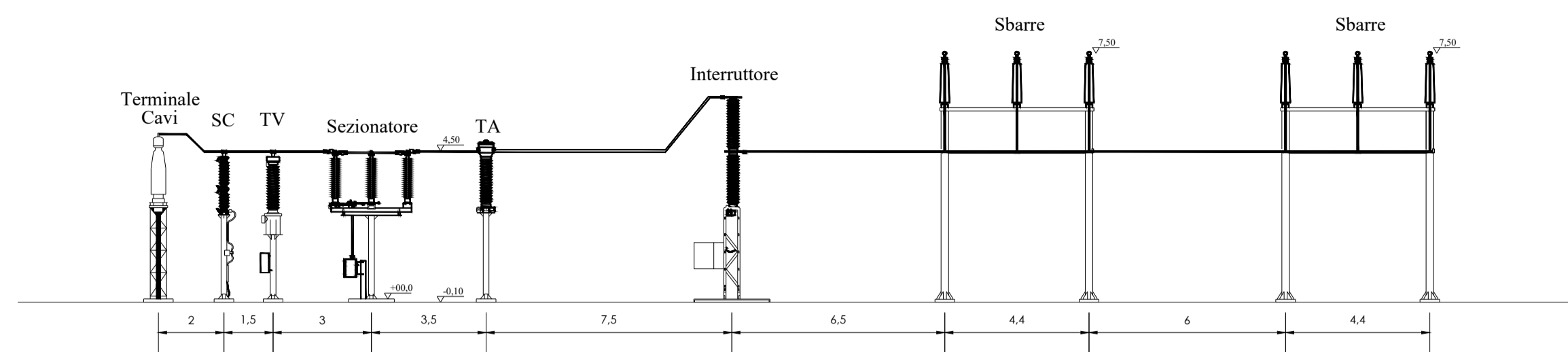
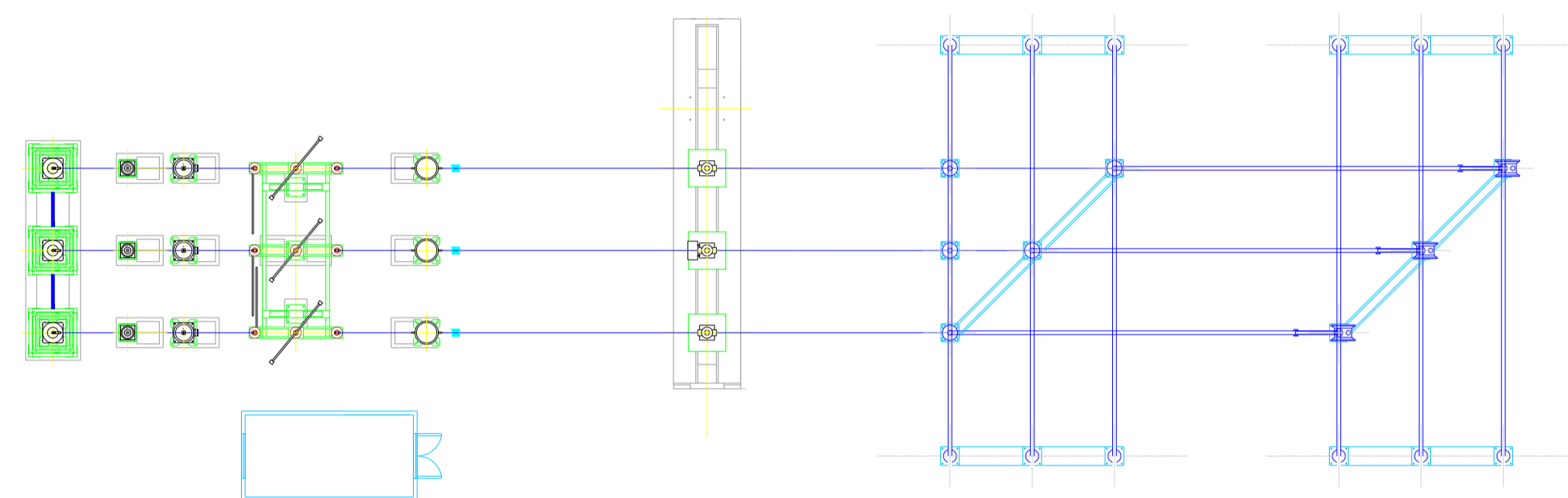


STAZIONE AT

Sezione A-A

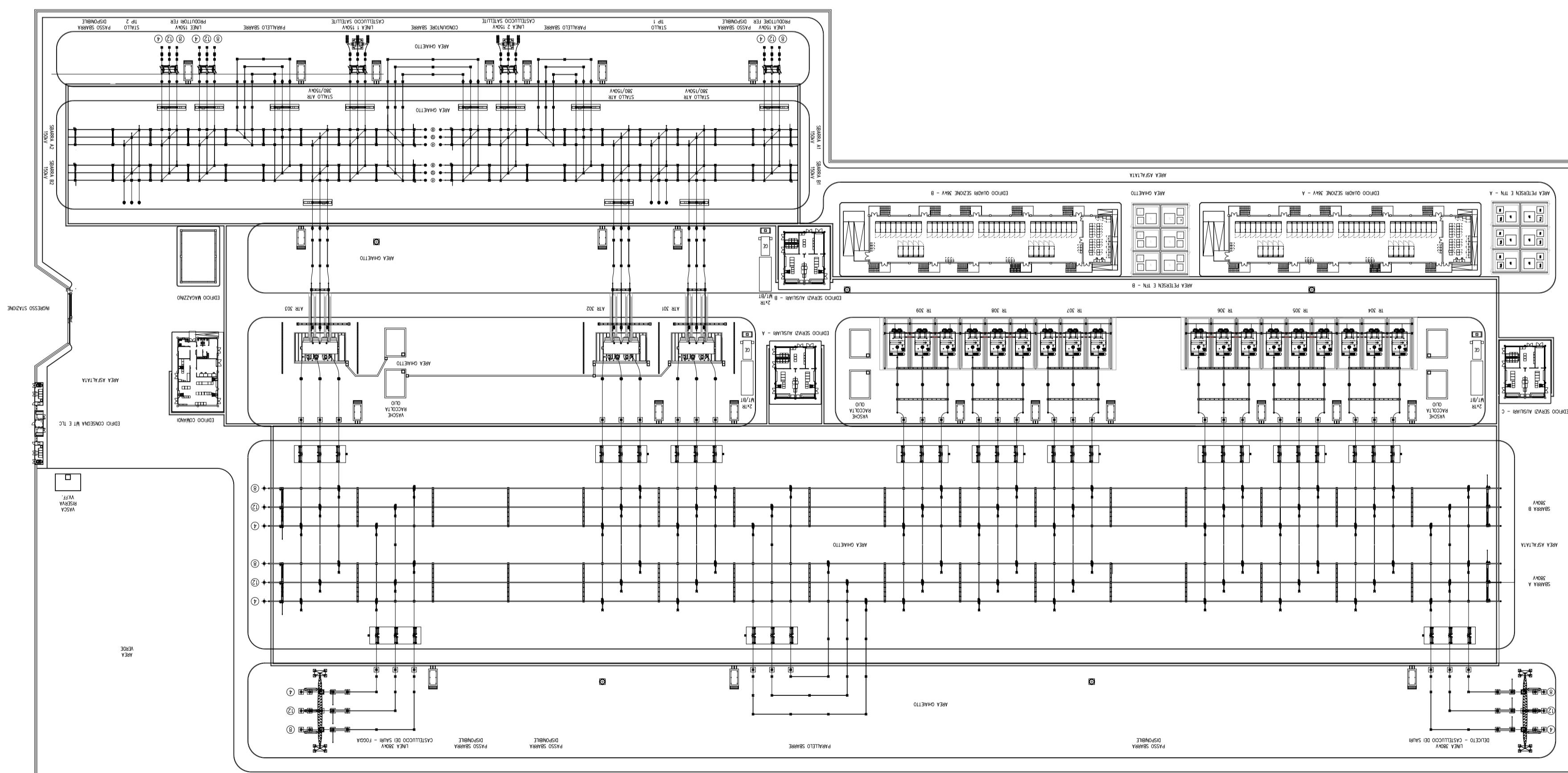


Stallo condiviso assegnato da Terna

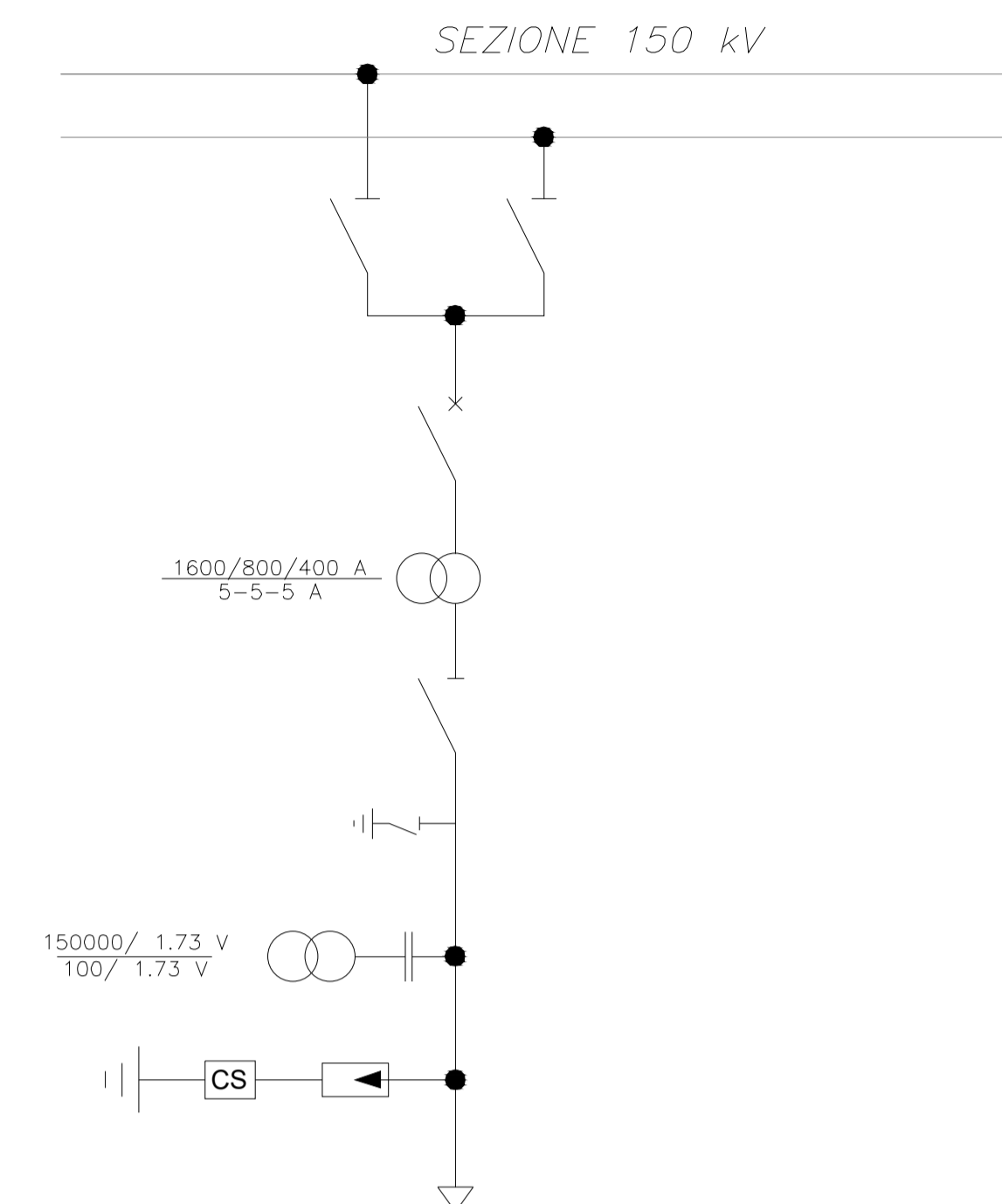


SCALA 1:150

PLANIMETRIA STAZIONE



SCALA 1:1000



PROGETTO DELLA CENTRALE SOLARE
"ENERGIA DELL'OLIO DI SEGEZIA"
da 224,599 MWp a Troia (FG)



E-15 R.01
LAYOUT E SEZIONE STALLO DI RTN 2
PROGETTO DEFINITIVO



Proponente
Peridot Solar Green S.r.l.
Via Alberico Albricci, 7 - 20122 Milano (MI)



Investitore agricolo superintensivo
OXY CAPITAL ADVISOR S.R.L.
Via A. Bertani, 6 - 20154 (MI)



Progetto dell'inserimento paesaggistico e mitigazione
Progettista: Agr. Fabrizio Cembalo Sambiasi, Arch. Alessandro Visalli
Coordinamento: Arch. Riccardo Festa
Collaboratori: Urb. Daniela Marrone, Urb. Patrizia Ruggero, Arch. Anna Mignozzi, Arch. Paola Ferraioli, Arch. Ilaria Garzillo, Agr. Giuseppe Maria Massa, Agr. Francesco Palombo

Progettazione elettrica e civile
Progettista: Ing. Rolando Roberto, Ing. Giselle Roberto
Collaboratori: Ing. Marco Balzano, Ing. Simone Bonacini

Progettazione oliveto superintensivo
Progettista: Agron. Giuseppe Rutigliano



Consulenza geologia
ARES archeologia & restauro
Geol. Gaetano Ciccarelli

Consulenza archeologia
ARES archeologia & restauro
via O. Marchione n. 24, 81031 Aversa (CE)



no.	data	descrizione	formato	elaborazione	controllo	approvazione
06	2023	00	Prima consegna	A1	Marco Balzano	Marco Balzano
01	2024	01	Integr. MASE	A1	Marco Balzano	Marco Balzano
		02				
		03				
		04				
		05				
		06				
		07				