

COMUNE DI TRAPANI
PORTO DI TRAPANI

MARINA DI SAN FRANCESCO
PROGETTO PER LA REALIZZAZIONE DI UN APPRODO TURISTICO (art. 2 c.b DPR 509/97)

PROGETTO DEFINITIVO
Conferenza dei Servizi presso il Comune di Trapani del 18/04/2012
concernente l'approvazione del progetto preliminare

OPERE A TERRA

Elaborato: **PLANIMETRIA RETE FOGNARIA E ALLACCIO ALLO SCARICO**

Scala: **VARIE**

Data: **Aprile 2013**

Progettisti:

Dott. Ing. Rocco Ricevuto

Arch. Biancamaria Verde

Geom. Benedetto Lupo

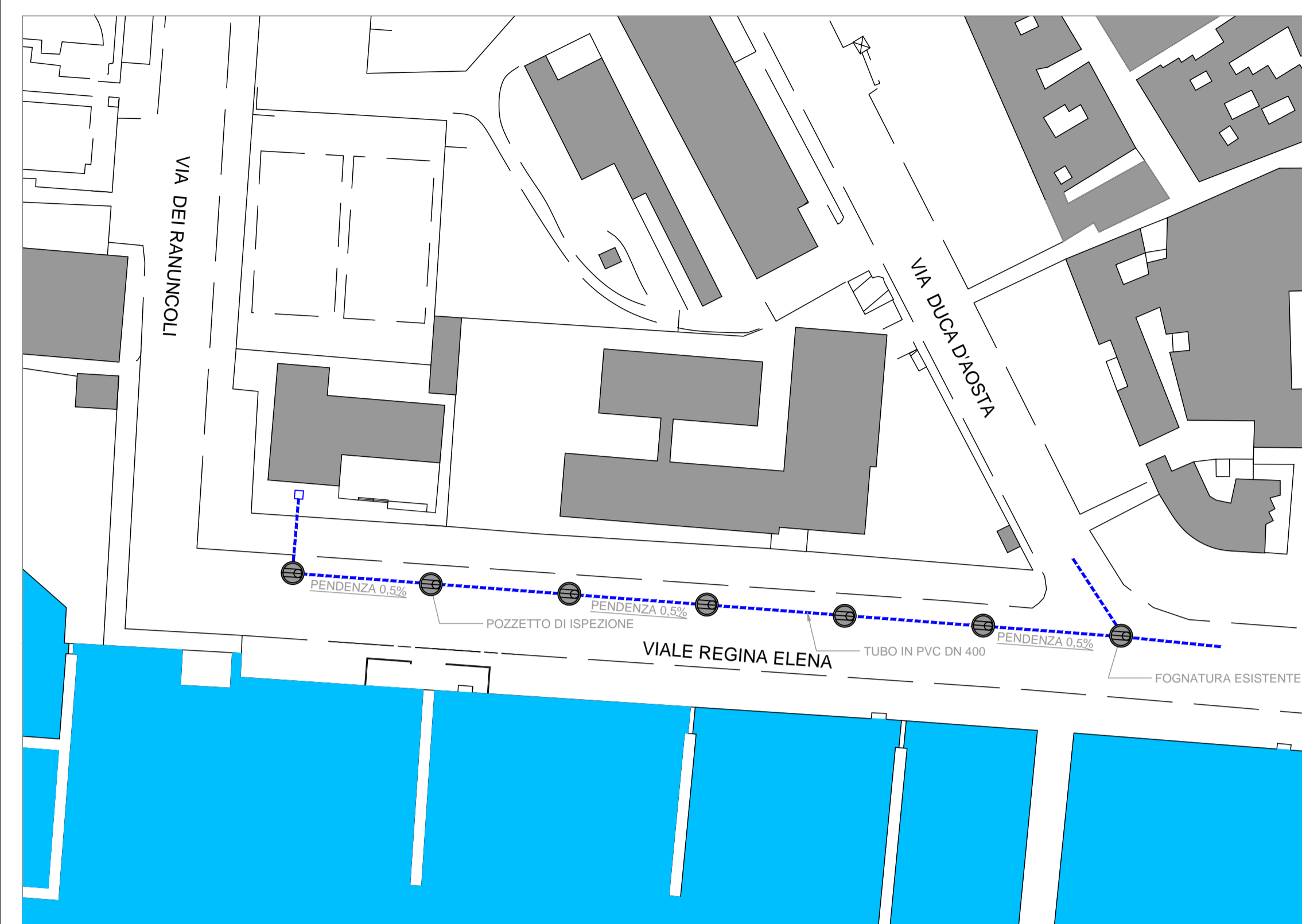
Collaborazioni:

Arch. Rocco Coppola

data	revisione	descrizione

Società proponente: **Cantiere navale Drepanum s.r.l.**

Elaborato: **B12/T**

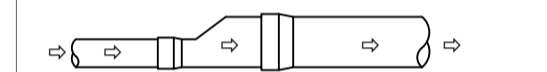


SCALA 1:1000

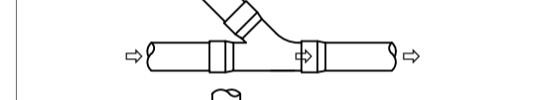
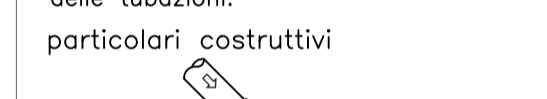
LEGENDA:

- TUBAZIONE IN PVC DN 125
- TUBAZIONE IN PVC DN 200
- TUBAZIONE IN PVC DN 100
- TUBAZIONE IN PVC DN 400
- POZZETTO DI ISPEZ. PREF. IN CLS
- CAMERETTA IN CLS PREF.

PEZZI SPECIALI
pezzo speciale per raccordi di tubazioni
con diversi diametri
particolare costruttivo



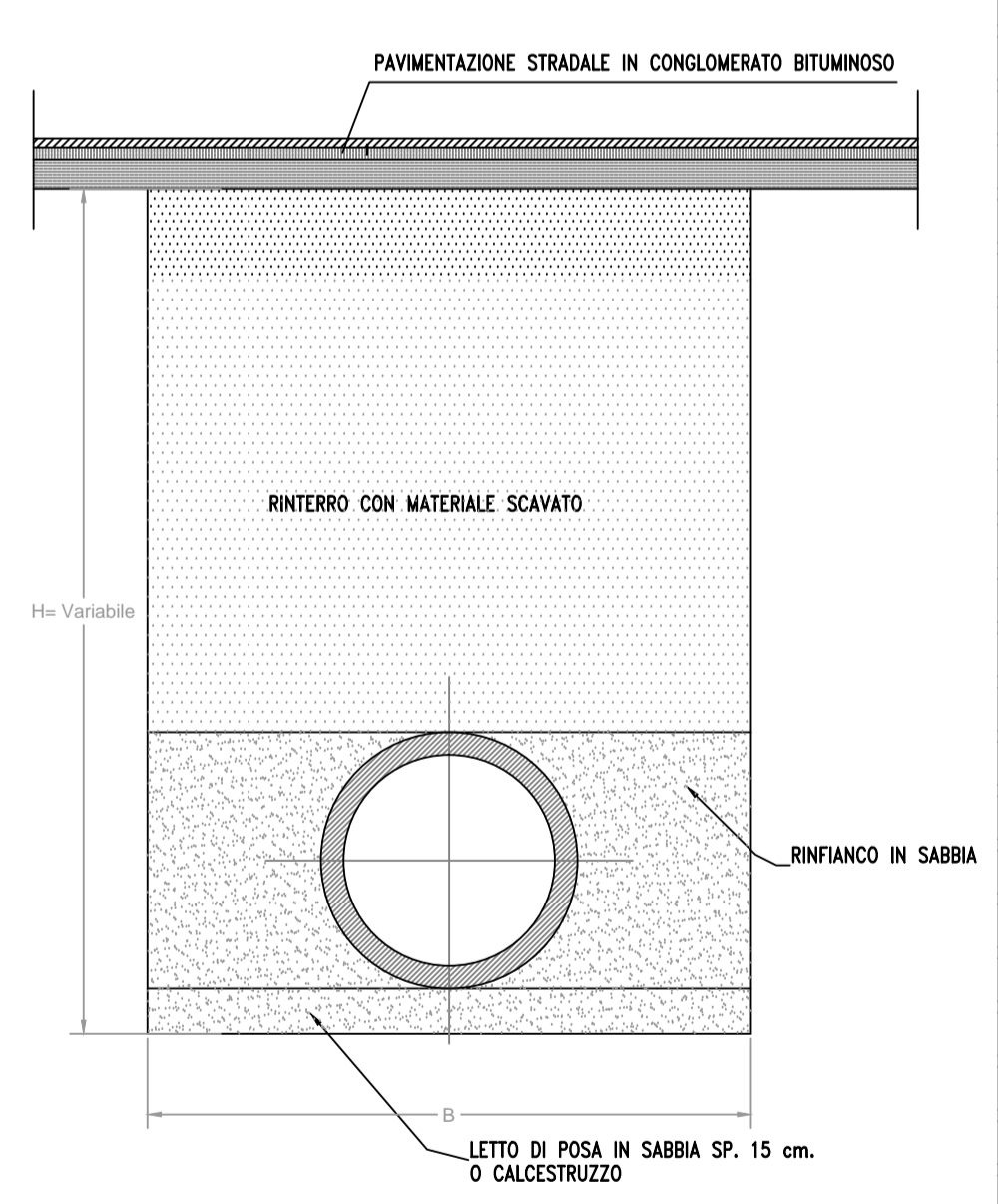
PEZZI SPECIALI
pezzi speciali a 45° per cambi direzione
delle tubazioni.
particolari costruttivi



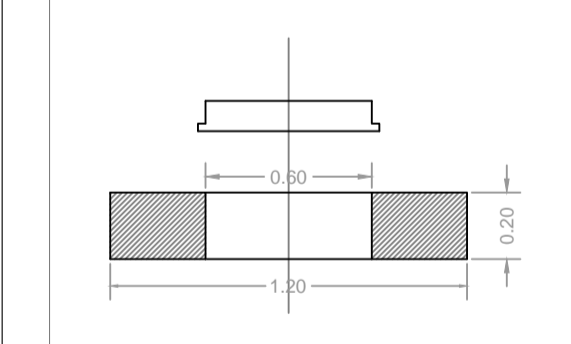
DIMENSIONI SCAVO SCALA 1: 25

FOGNOLO	LARGHEZZA	ALTEZZA
TUBAZIONE Ø 400	1,50	COM. IN PROFILO

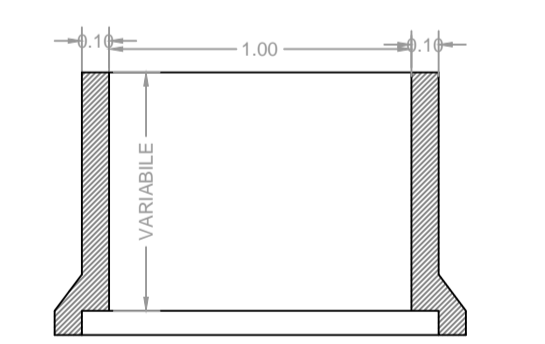
SEZIONE SULLE TUBAZIONI IN CLS



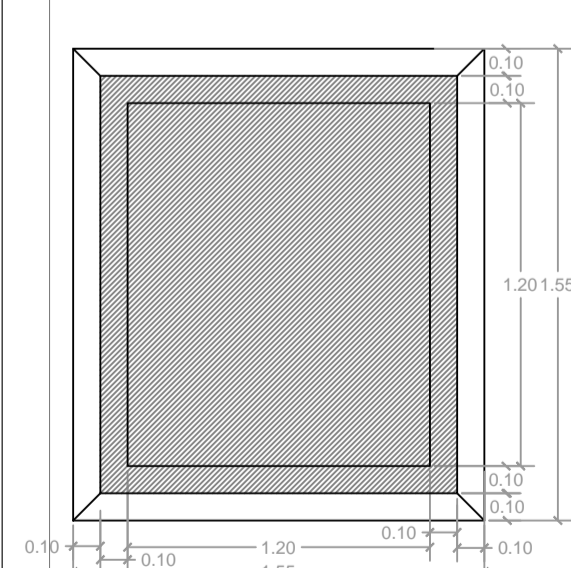
CAMERETTA TIPO IN PREFABBRICATO



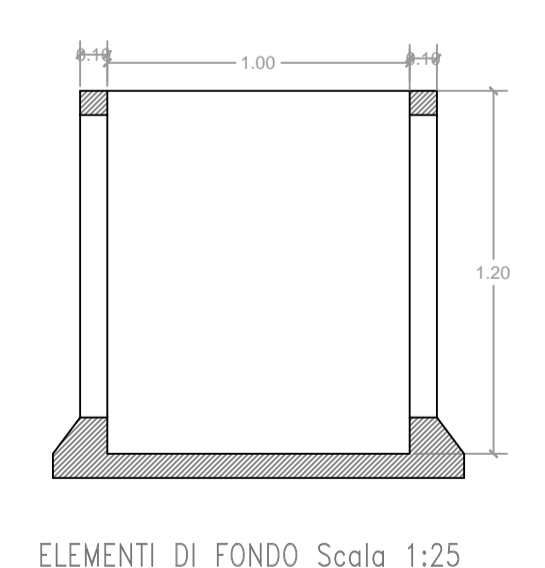
PIASTRA DI COPERTURA CON CHIUSINO Scala 1:25



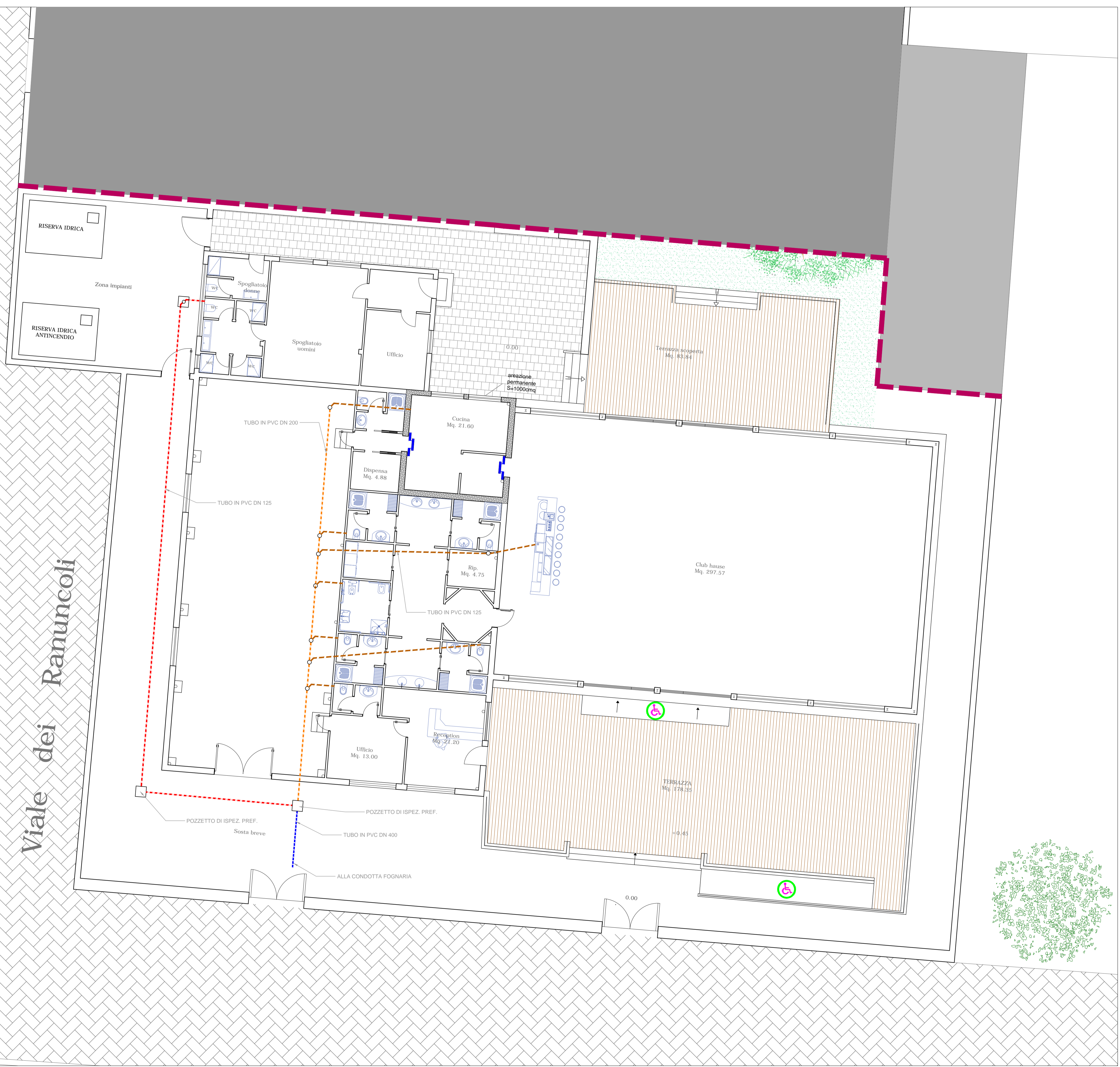
ANELLO DI PROLUNGA Scala 1:25



PIANTA Scala 1:25



ELEMENTI DI FONDO Scala 1:25



Viale dei Ranuncoli