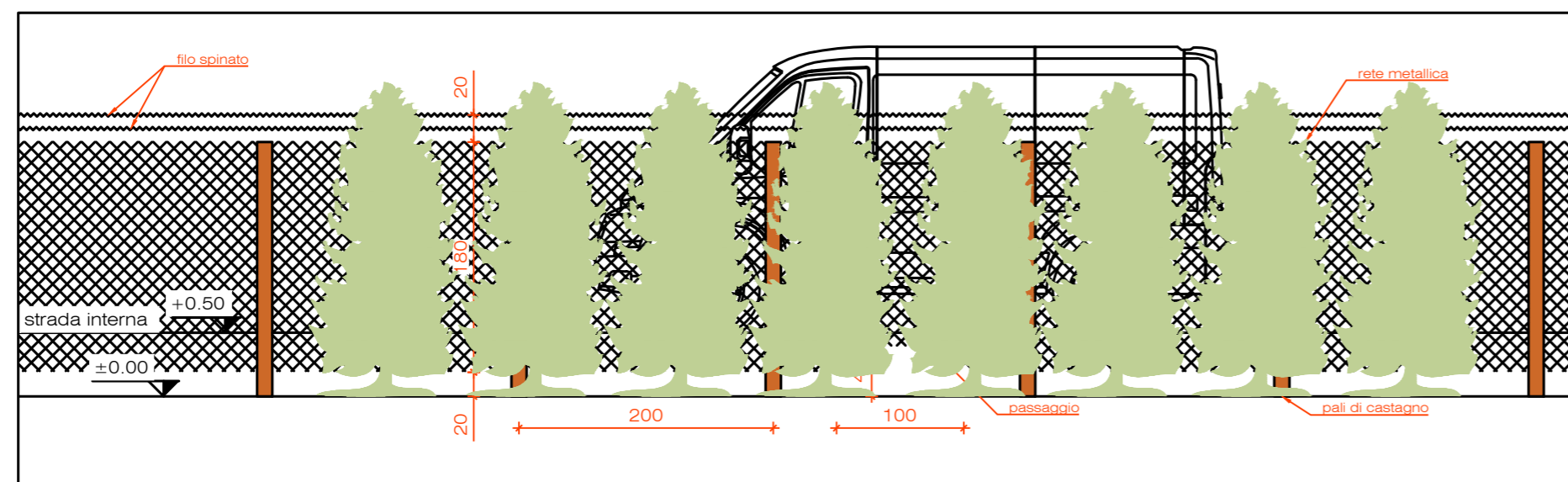
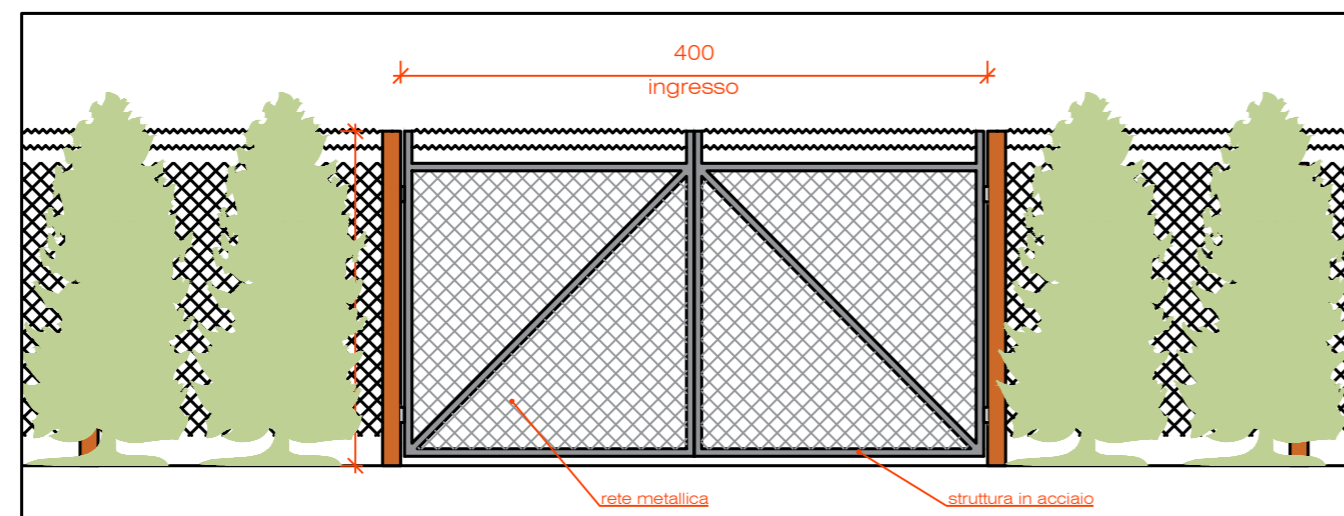


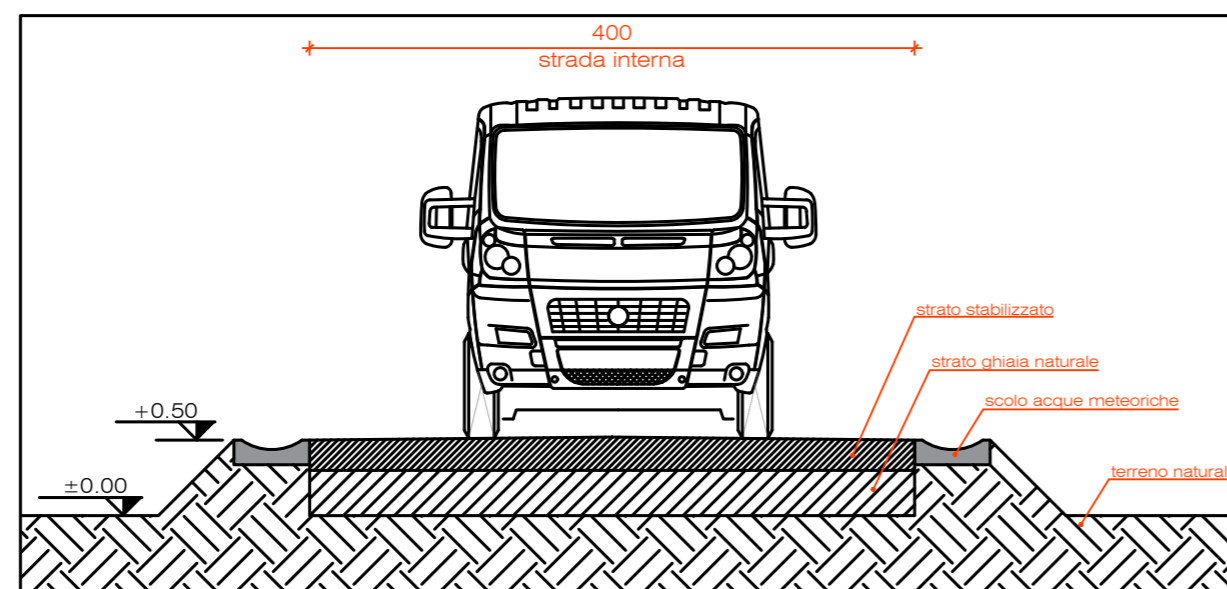
Ingresso Impianto
Scala 1:50



Recinzione impianto
Scala 1:50



Ingresso
Scala 1:50



Sede stradale - viabilità interna
Scala 1:50



Regione Emilia Romagna
Comune di Alfonsine (RA)
**IMPIANTO FOTOVOLTAICO
E OPERE CONNESSE**



Potenza Impianto 37,492 MWp

Proponente

LIGHTSOURCE RENEWABLE ENERGY ITALIA SPV 8 S.R.L.

VIA G. LEOPARDI, 7 - 20123 MILANO (MI) - P.IVA: 11015630962 - PEC: lightsourcespv_8@legalmail.it

Progettazione

Ing. Antonello Rutilio

VIA R. ZANDONAI 4 - 44124 - FERRARA (FE) - P.IVA: 00522150382 - PEC: incico@pec.it
Tel.: +39 0532 202613 - email: a.rutilio@incico.com

Collaboratori

Ing. Lorenzo Stocchino

VIA R. ZANDONAI 4 - 44124 - FERRARA (FE) - P.IVA: 00522150382 - PEC: incico@pec.it
Tel.: +39 0532 202613 - email: l.stocchino@incico.com

Coordinamento progettuale

Solar IT s.r.l.

VIA ILARIA ALPI 4 - 46100 - MANTOVA (MN) - P.IVA: 02627240209 - PEC: solarit@lamiapec.it
Tel.: +39 0425 072257 - email: info@solarglobal.com

Titolo Elaborato

S. Anna - Campeggia - Recinzione e cancello - Particolari

LIVELLO PROGETTO	COD. ELABORATO	FILE NAME	DATA	SCALA
DEFINITIVO	PI-T14	LS15781-PI-T14_1	21/12/2022	-

Revisioni

REV.	DATA	DESCRIZIONE	ESEGUITO	VERIFICATO	APPROVATO
0	21/12/2022	PERMITTING	MCA	MLA	ARI
1	15/11/2023	INTEGRAZIONE VOLONTARIA	MCA	LST	ARU

