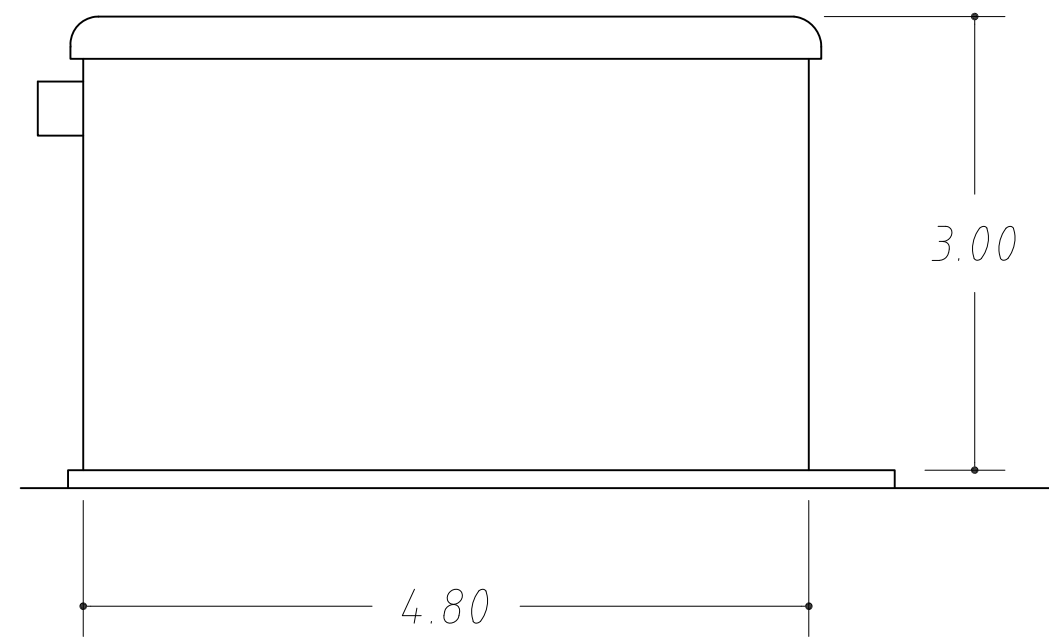
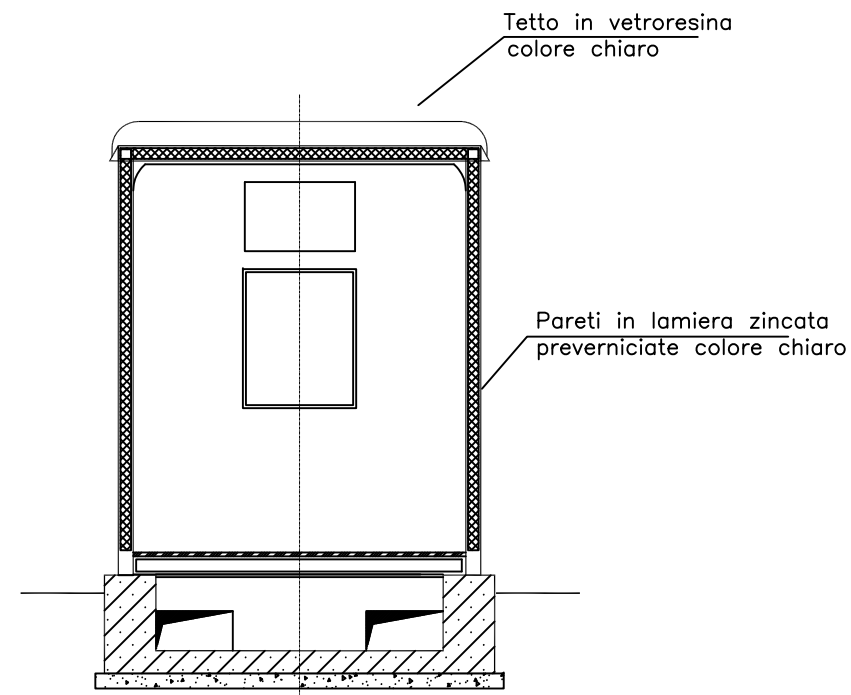


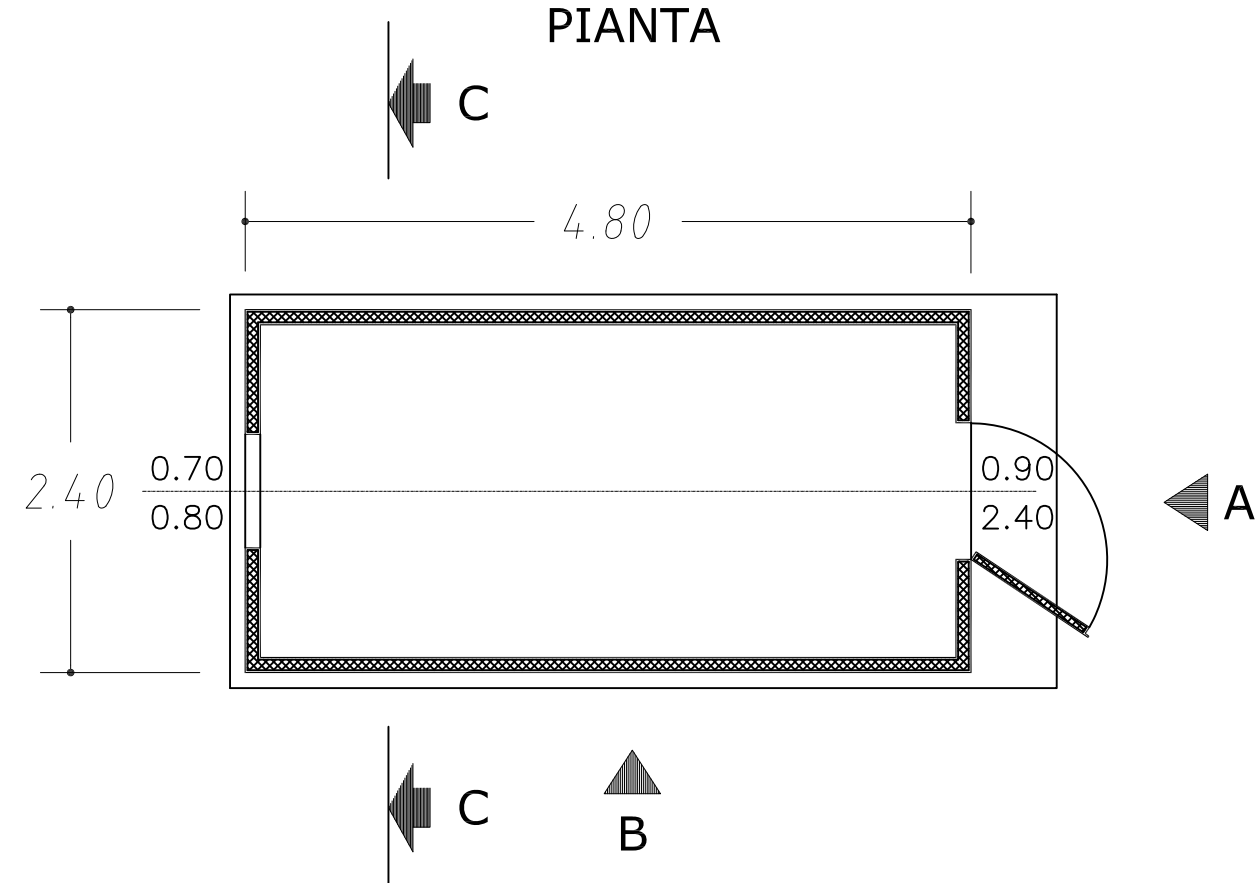
VISTA LATERALE



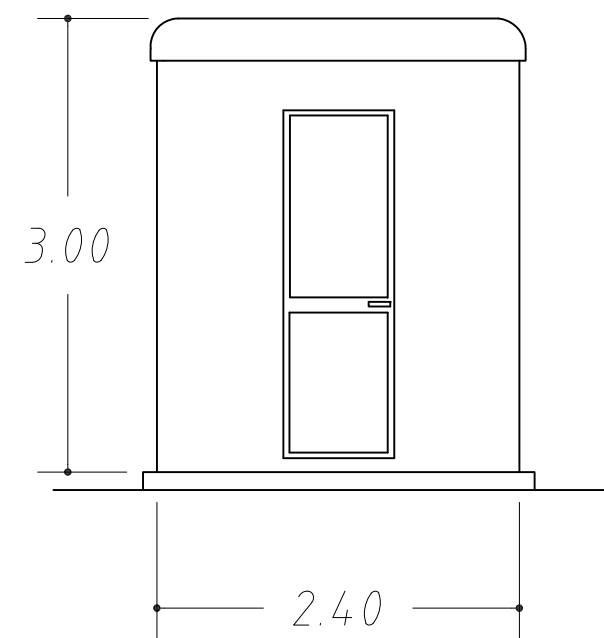
SEZIONE C-C



PIANTA



VISTA FRONTALE



Gianluca Bagnoni

A	23.11.2023	107	013	093	Emissione per autorizzazione
REVISIONE	DATA	ELABORATO	VERIFICATO	APPROVATO	DESCRIZIONE
					IMPIANTO SE 132 KV ALFONSINE SC
INGEGNERIA & COSTRUZIONI BRULLI [trasmissione]					TITOLO ARCHITETTONICO CHIOSCO PERIFERICO
SCALA	FORMATO	FOLGIO / DI	N. DOCUMENTO		
1:50	A2	1/1	4 0 7 4 6 5 A		