

ANT S.r.l.



GRE CODE

C23ANTW001P002R00

PAGE

1 di/of 7

Regione Sardegna

Provincia di Sassari

Comune di Sant'Antonio di Gallura

“Impianto eolico di potenza nominale pari a 59,4 MW integrato con un sistema di accumulo di potenza nominale pari a 11,88 MW da realizzarsi nel Comune di Sant'Antonio di Gallura”

Relazione preliminare di calcolo delle fondazioni degli aerogeneratori

Il tecnico

Ing. Leonardo Sblendido

File:C23ANTW001P002R00_Relazione preliminare di calcolo delle fondazioni aerogeneratori

00	16/10/2023	Prima Emissione	A. Lo Feudo	D. Morelli	L.Sblendido
REV.	DATA	DESCRIZIONE	PREPARATO	VERIFICATO	APPROVATO

ANT S.r.l.		<i>GRE CODE</i> C23ANTW001P002R00
		<i>PAGE</i> 2 di/of 7

INDICE

1.	PREMESSA	3
2.	NORMATIVA DI RIFERIMENTO	4
3.	FONDAZIONE AEROGENERATORE	4
4.	RELAZIONE DI CALCOLO STRUTTURALE FONDAZIONE AEROGENERATORE	ERRORE. IL SEGNALIBRO NON È DEFINITO.
4.1.	PREMESSA	ERRORE. IL SEGNALIBRO NON È DEFINITO.
4.2.	DESCRIZIONE GENERALE DELL'OPERA	ERRORE. IL SEGNALIBRO NON È DEFINITO.
4.3.	QUADRO NORMATIVO DI RIFERIMENTO ADOTTATO	ERRORE. IL SEGNALIBRO NON È DEFINITO.
4.4.	AZIONI DI PROGETTO SULLA COSTRUZIONE	ERRORE. IL SEGNALIBRO NON È DEFINITO.
4.5.	MODELLO NUMERICO	ERRORE. IL SEGNALIBRO NON È DEFINITO.
4.6.	COMBINAZIONI E/O PERCORSI DI CARICO	ERRORE. IL SEGNALIBRO NON È DEFINITO.
4.7.	VERIFICHE AGLI STATI LIMITE ULTIMI	ERRORE. IL SEGNALIBRO NON È DEFINITO.
4.8.	VERIFICHE AGLI STATI LIMITE DI ESERCIZIO	ERRORE. IL SEGNALIBRO NON È DEFINITO.
4.9.	RELAZIONE SUI MATERIALI	ERRORE. IL SEGNALIBRO NON È DEFINITO.
4.10.	NORMATIVA DI RIFERIMENTO	ERRORE. IL SEGNALIBRO NON È DEFINITO.
4.11.	CARATTERISTICHE MATERIALI UTILIZZATI	ERRORE. IL SEGNALIBRO NON È DEFINITO.
4.12.	MODELLAZIONE DELLE SEZIONI	ERRORE. IL SEGNALIBRO NON È DEFINITO.
4.13.	MODELLAZIONE STRUTTURA: NODI	ERRORE. IL SEGNALIBRO NON È DEFINITO.
5.	MODELLAZIONE STRUTTURA: ELEMENTI SHELL	ERRORE. IL SEGNALIBRO NON È DEFINITO.
5.1	LEGENDA TABELLA DATI SHELL	ERRORE. IL SEGNALIBRO NON È DEFINITO.
6.	MODELLAZIONE DELLE AZIONI	ERRORE. IL SEGNALIBRO NON È DEFINITO.
6.1	LEGENDA TABELLA DATI AZIONI	ERRORE. IL SEGNALIBRO NON È DEFINITO.
7.	SCHEMATIZZAZIONE DEI CASI DI CARICO	ERRORE. IL SEGNALIBRO NON È DEFINITO.
4.11.1.1	LEGENDA TABELLA CASI DI CARICO	ERRORE. IL SEGNALIBRO NON È DEFINITO.
4.14.	DEFINIZIONE DELLE COMBINAZIONI	ERRORE. IL SEGNALIBRO NON È DEFINITO.
4.15.	RISULTATI NODALI	ERRORE. IL SEGNALIBRO NON È DEFINITO.
4.16.	RISULTATI OPERE DI FONDAZIONE	ERRORE. IL SEGNALIBRO NON È DEFINITO.
4.17.	RISULTATI ELEMENTI TIPO SHELL	ERRORE. IL SEGNALIBRO NON È DEFINITO.
4.18.	PROGETTAZIONE DELLE FONDAZIONI	ERRORE. IL SEGNALIBRO NON È DEFINITO.
4.19.	STATI LIMITE D' ESERCIZIO	ERRORE. IL SEGNALIBRO NON È DEFINITO.
5.	RELAZIONE GEOTECNICA E DELLE FONDAZIONI	ERRORE. IL SEGNALIBRO NON È DEFINITO.

ANT S.r.l.		GRE CODE C23ANTW001P002R00
		PAGE 3 di/of 7

1. PREMESSA

La presente relazione di calcolo preliminare delle fondazioni degli aerogeneratori, è parte integrante del progetto definitivo dell'impianto Eolico proposto da ANT S.r.l. riferito al Parco Eolico ricadente nel comune di Sant' Antonio di Gallura.

Il presente parco eolico, è costituito da 9 aerogeneratori di potenza unitaria pari a 6,6 MW, per una potenza complessiva pari a 59,4 MWp. Esso è integrato da un sistema di accumulo con potenza pari a 11,88 MW, nonché da tutte le opere connesse e le infrastrutture indispensabili alla costruzione e all'esercizio degli stessi impianti.

Nello specifico, tutte le WTG (contrassegnate con i numeri da 1 a 9) ricadono nel territorio comunale di Sant'Antonio di Gallura, così come le altre opere annesse agli aerogeneratori, quali piazzole e viabilità, il tracciato del cavidotto e le opere di connessione alla Rete di Trasmissione Nazionale (RTN).

Come previsto dalla Soluzione Tecnica Minima Generale (STMG) rilasciata da TERNA S.p.A. (Codice Pratica: 202301817), l'impianto sarà collegato alla Rete di Trasmissione (RTN) in antenna a 150 kV su una nuova Stazione Elettrica (SE) di trasformazione a 380/150/36 kV da collegare tramite un nuovo elettrodotto a 380 kV al futuro ampliamento della SE RTN di Codrongianos e da raccordare alla linea 150 kV della RTN "Olbia – Siniscola 2".

La seguente relazione ha lo scopo di riportare la progettazione preliminare delle fondazioni degli aerogeneratori.

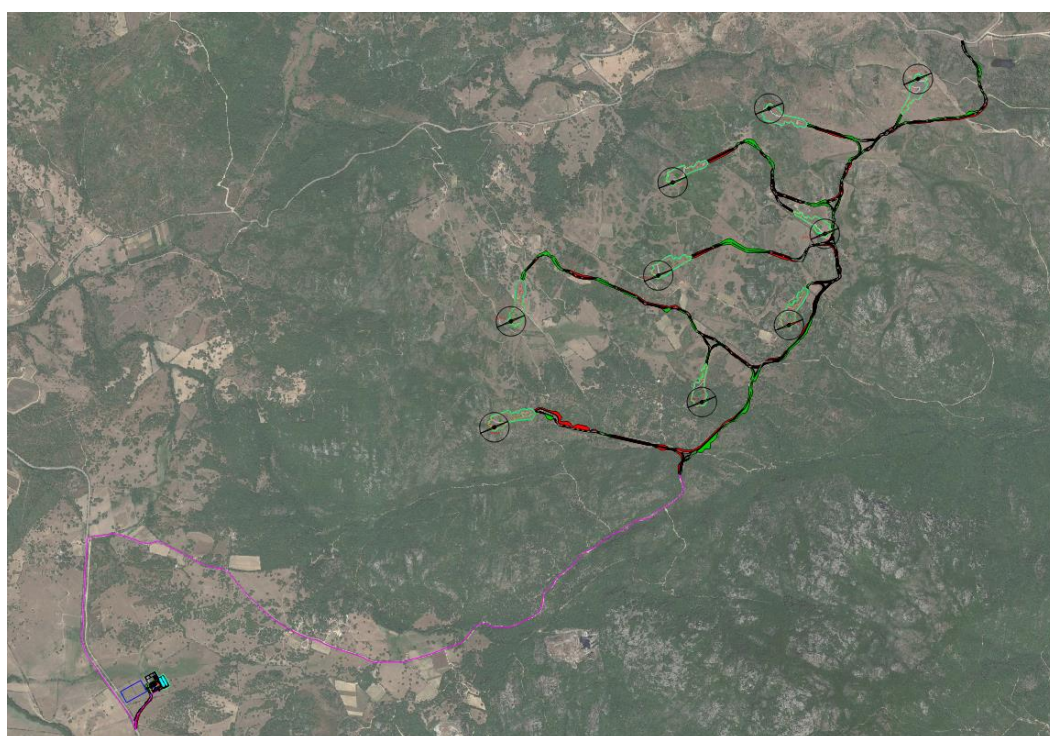


Figura 1: Inquadramento su Ortofoto degli aerogeneratori.

ANT S.r.l.		<i>GRE CODE</i> C23ANTW001P002R00
		<i>PAGE</i> 4 di/of 7

In fase esecutiva, le ipotesi e le prescrizioni contenute nella presente relazione dovranno essere necessariamente verificate.

2. NORMATIVA DI RIFERIMENTO

Il predimensionamento delle opere di fondazione delle apparecchiature elettromeccaniche è stato condotto in accordo alle seguenti norme:

- **Legge 5 novembre 1971 n. 1086 (G. U. 21 dicembre 1971 n. 321)**, Norme per la disciplina delle opere di conglomerato cementizio armato normale e precompresso ed a struttura metallica;
- **Legge 2 febbraio 1974 n. 64 (G. U. 21 marzo 1974 n. 76)**, Provvedimenti per le costruzioni con particolari prescrizioni per le zone sismiche;
- **D. M. Infrastrutture Trasporti 17/01/2018 (G.U. 20/02/2018 n. 42 Suppl. Ord.)**, Aggiornamento delle Norme tecniche per le Costruzioni;
- **Circolare 11 febbraio 2019– n. 7/2019 del C.S.LL.PP**, Istruzioni per l'applicazione dell'aggiornamento delle "Norme tecniche per le costruzioni" di cui al decreto ministeriale 17 gennaio 2018;

3. FONDAZIONE AEROGENERATORE

L'aerogeneratore previsto ha una potenza nominale di 6.6 MWp ed è del tipo SG 6.6-155 con altezza al mozzo pari a 122.5 m. Il rotore è ad asse orizzontale ed è costituito da tre lame collegate al mozzo. Le lame sono controllate dal sistema di ottimizzazione basato sul posizionamento ottimizzato delle stesse in funzione delle varie condizioni del vento. Il diametro del rotore è pari a 155 m e verso di rotazione in senso orario con angolo di tilt pari a 6°.

Le pale sono realizzate in fibra di vetro CRP (Carbon Reinforced Plastic) e sono costituite da due gusci di aerazione legati ad un fascio di supporto o con struttura incorporata. Il mozzo è in ghisa, supporta le tre pale e trasferisce le forze reattive ai cuscinetti e alla coppia al cambio tramite l'albero principale (anch'esso in ghisa) di acciaio. L'accoppiamento rende possibile il trasferimento dalla rotazione a bassa velocità del rotore a quella ad alta velocità del generatore. Il freno a disco idraulico è posizionato nella parte posteriore del cambio.

La torre di sostegno, con altezza complessiva di circa 122.5 m, è del tipo tubolare.

L'aerogeneratore opera a seconda della forza del vento; al di sotto di una certa velocità, detta di cut-in, la macchina è incapace di partire; perché ci sia l'avviamento è necessario che la velocità raggiunga tale soglia che nel caso dell'aerogeneratore di progetto è pari a 3 m/s. Durante il

ANT S.r.l.		GRE CODE C23ANTW001P002R00
		PAGE 5 di/of 7

funzionamento la velocità del vento “nominale” è la minima velocità del vento che permette alla macchina di fornire la potenza di progetto; tale velocità è pari a 11.6 m/s. Ad elevate velocità (27 m/s) l'aerogeneratore viene posto fuori servizio per motivi di sicurezza (velocità di cut-off).

Le sollecitazioni utilizzate per il predimensionamento delle fondazioni degli aerogeneratori prescelti sono state ricavate dal documento fornito dal costruttore. Le sollecitazioni agenti sulle fondazioni sono state calcolate in base al codice di progetto.

Inoltre viene considerata quale sollecitazione dimensionante quella relativa alle condizioni di vento estremo combinate e fornite per una turbina avente dimensioni e potenza pari a quella oggetto della presente. Dette sollecitazioni saranno trasmesse alle opere fondali tramite sistema anchor cage, 96 barre M36, collegati ad un'estremità con una flangia di base ed all'altra alla flangia di base della torre eolica. Il diametro esterno della circonferenza lungo la quale sono disposti i tirafondi è pari a 520,5 cm.

Sistema di coordinate

Il sistema di assi utilizzato per la presentazione dei carichi sul fondo della torre è illustrato in figura

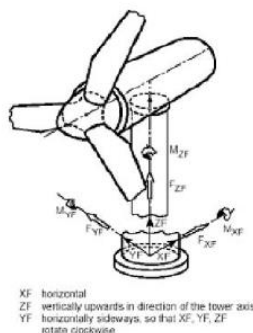


Figura 2 - Sistema di coordinate

Sistema di coordinate nella parte inferiore della torre: posizione nella parte inferiore della torre, sulla superficie superiore di flangia della sezione d'acciaio di fondazione.

Il plinto di fondazione predimensionato risulta idoneo alla trasmissione dei carichi scaturenti dalla sovrastruttura al terreno. L'effettivo dimensionamento ed il relativo calcolo analitico delle armature sono rimandati alla relazione specialistica di calcolo strutturale del futuro progetto esecutivo. Dal predimensionamento eseguito è risultato idoneo un plinto circolare con diametro esterno pari a 23.00 m e colletto di diametro pari a 6.00 m.

Il plinto presenterà altezza massima di circa 410 cm con minima zattera di circa 50 cm nella parte bassa e colletto di sormonto anch'esso avente altezza di circa 60 cm. L'area della piastra di fondazione al di là della base è coperta da materiale di recupero con massa volumica a secco di $16 - 19 \text{ kN/m}^3$. La fondazione sarà rinforzata in direzione radiale e circonferenziale con armatura metallica.

ANT S.r.l.		GRE CODE C23ANTW001P002R00
		PAGE 6 di/of 7

Allegato 1: Tabulato di calcolo strutturale fondazione aerogeneratore

ANT S.r.l.



GRE CODE
C23ANTW001P002R00

PAGE
7 di/of 7



Relazione di calcolo strutturale impostata e redatta secondo le modalità previste nel D.M. 17 Gennaio 2018 cap. 10 “Redazione dei progetti strutturali esecutivi e delle relazioni di calcolo”.

Origine e Caratteristiche dei Codici di Calcolo	
Codice di calcolo:	PRO_SAP PROfessional Structural Analysis Program
Versione:	START-UP (build 2023-07-199)
Produttore-Distributore:	2S.I. Software e Servizi per l'Ingegneria s.r.l. Via Garibaldi, 90 44121 Ferrara FE (Italy) Tel. +39 0532 200091 www.2si.it
Codice Licenza:	Licenza dsi5451

Descrizione	
Progetto	-
	-
Ubicazione	Comune di SANT'ANTONIO DI GALLURA (SS) (Regione SARDEGNA)
	Località SANT'ANTONIO DI GALLURA (SS)
	Longitudine 9.301, Latitudine 40.992
Progettista	- - -
	- - -

In merito al punto 10.2 delle Norme Tecniche per le Costruzioni (*Affidabilità dei codici utilizzati*), si fa riferimento al **Documento di Affidabilità** “Test di validazione del software di calcolo PRO_SAP e dei moduli aggiuntivi PRO_SAP Modulo Geotecnico, PRO_CAD nodi acciaio e PRO_MST” disponibile per il download sul sito: <https://www.2si.it/it/prodotti/affidabilita/>

INTESTAZIONE E CONTENUTI DELLA RELAZIONE

PROGETTO

Contenuti della relazione:

RELAZIONE DI CALCOLO STRUTTURALE

- *Origine e Caratteristiche dei Codici di Calcolo*
- *Affidabilità dei codici utilizzati*
- *Validazione dei codici*
- *Tipo di analisi svolta*
- *Modalità di presentazione dei risultati*
- *Informazioni generali sull'elaborazione*
- *Giudizio motivato di accettabilità dei risultati*

STAMPA DEI DATI DI INGRESSO

- *Normative prese a riferimento*
- *Criteri adottati per le misure di sicurezza*
- *Criteri seguiti nella schematizzazione della struttura, dei vincoli e delle sconessioni*
- *Interazione tra terreno e struttura*
- *Legami costitutivi adottati per la modellazione dei materiali e dei terreni*
- *Schematizzazione delle azioni, condizioni e combinazioni di carico*
- *Metodologie numeriche utilizzate per l'analisi strutturale*
- *Metodologie numeriche utilizzate per la progettazione e la verifica degli elementi strutturali*

STAMPA DEI RISULTATI

Il Progettista: 20 ottobre 2023

1.	RELAZIONE DI CALCOLO STRUTTURALE.....	5
1.1.	PREMESSA.....	5
1.2.	DESCRIZIONE GENERALE DELL'OPERA.....	5
1.3.	QUADRO NORMATIVO DI RIFERIMENTO ADOTTATO	6
1.4.	AZIONI DI PROGETTO SULLA COSTRUZIONE	6
1.5.	MODELLO NUMERICO	7
1.5.1.	Tipo di analisi strutturale.....	7
1.5.2.	Informazioni sul codice di calcolo.....	7
1.5.3.	Affidabilità dei codici utilizzati.....	7
1.6.	MODELLAZIONE DELLE AZIONI	9
1.7.	COMBINAZIONI E/O PERCORSI DI CARICO	9
1.8.	VERIFICHE AGLI STATI LIMITE ULTIMI.....	10
1.9.	VERIFICHE AGLI STATI LIMITE DI ESERCIZIO	10
2.	NORMATIVA DI RIFERIMENTO.....	11
3.	CARATTERISTICHE MATERIALI UTILIZZATI	15
3.1.	LEGENDA TABELLA DATI MATERIALI	15
4.	MODELLAZIONE DELLE SEZIONI.....	18
4.1.	LEGENDA TABELLA DATI SEZIONI	18
5.	MODELLAZIONE STRUTTURA: NODI.....	20
5.1.	LEGENDA TABELLA DATI NODI.....	20
6.	MODELLAZIONE STRUTTURA: ELEMENTI SHELL.....	24
6.1.	LEGENDA TABELLA DATI SHELL.....	24
7.	MODELLAZIONE DELLE AZIONI	33
7.1.	LEGENDA TABELLA DATI AZIONI.....	33
8.	SCHEMATIZZAZIONE DEI CASI DI CARICO.....	36
8.1.	LEGENDA TABELLA CASI DI CARICO.....	36
9.	DEFINIZIONE DELLE COMBINAZIONI	47
9.1.	LEGENDA TABELLA COMBINAZIONI DI CARICO.....	47
10.	AZIONE SISMICA	51
10.1.	VALUTAZIONE DELL' AZIONE SISMICA.....	51
10.1.1.	Parametri della struttura	51
11.	RISULTATI ANALISI SISMICHE	58
11.1.	LEGENDA TABELLA ANALISI SISMICHE.....	58
12.	RISULTATI NODALI	67
12.1.	LEGENDA RISULTATI NODALI.....	67

13.	RISULTATI OPERE DI FONDAZIONE	141
13.1.	LEGENDA RISULTATI OPERE DI FONDAZIONE.....	141
14.	RISULTATI ELEMENTI TIPO SHELL	154
14.1.	LEGENDA RISULTATI ELEMENTI TIPO SHELL.....	154

1. RELAZIONE DI CALCOLO STRUTTURALE

1.1. PREMESSA

La presente relazione di calcolo strutturale, in conformità al §10.1 del DM 17/01/18, è comprensiva di una descrizione generale dell'opera e dei criteri generali di analisi e verifica. Segue inoltre le indicazioni fornite al §10.2 del DM stesso per quanto concerne analisi e verifiche svolte con l'ausilio di codici di calcolo.

Nella presente parte sono riportati i principali elementi di inquadramento del progetto esecutivo riguardante le strutture, in relazione agli strumenti urbanistici, al progetto architettonico, al progetto delle componenti tecnologiche in generale ed alle prestazioni attese dalla struttura.

1.2. DESCRIZIONE GENERALE DELL'OPERA

Descrizione generale dell'opera	
Fabbricato ad uso	
Ubicazione	Comune di SANT'ANTONIO DI GALLURA (SS) (Regione SARDEGNA)
	Località SANT'ANTONIO DI GALLURA (SS)
	Longitudine 9.301, Latitudine 40.992
Numero di piani	Fuori terra
	Interrati
	le dimensioni dell'opera in pianta sono racchiuse in un rettangolo di
Numero vani scale	
Numero vani ascensore	
Tipo di fondazione	

Principali caratteristiche della struttura	
Struttura regolare in pianta	
Struttura regolare in altezza	
Classe di duttilità	
Travi: ricalate o in spessore	
Pilastr	
Pilastr in falso	
Tipo di fondazione	
Condizioni per cui è necessario considerare la componente verticale del sisma	

Parametri della struttura			
Classe d'uso	Vita Vn [anni]	Coeff. Uso	Periodo Vr [anni]
IV	100.0	2.0	200.0

Fattore di struttura/comportamento

NON DISSIPATIVO

1.3. QUADRO NORMATIVO DI RIFERIMENTO ADOTTATO

Le norme ed i documenti assunti quale riferimento per la progettazione strutturale vengono indicati di seguito.

Nel capitolo "normativa di riferimento" è comunque presente l'elenco completo delle normative disponibili.

Progetto-verifica degli elementi	
Progetto cemento armato	D.M. 17-01-2018
Progetto acciaio	D.M. 17-01-2018
Progetto legno	D.M. 14-01-2008
Progetto muratura	D.M. 14-01-2008
Azione sismica	
Norma applicata per l'azione sismica	D.M. 17-01-2018

1.4. AZIONI DI PROGETTO SULLA COSTRUZIONE

Nei capitoli "modellazione delle azioni" e "schematizzazione dei casi di carico" sono indicate le azioni sulla costruzioni.

Nel prosieguo si indicano tipo di analisi strutturale condotta (statico, dinamico, lineare o non lineare) e il metodo adottato per la risoluzione del problema strutturale nonché le metodologie seguite per la verifica o per il progetto-verifica delle sezioni. Si riportano le combinazioni di carico adottate e, nel caso di calcoli non lineari, i percorsi di carico seguiti; le configurazioni studiate per la struttura in esame *sono risultate effettivamente esaustive per la progettazione-verifica*.

La verifica della sicurezza degli elementi strutturali avviene con i metodi della scienza delle costruzioni. L'analisi strutturale è condotta con il metodo degli spostamenti per la valutazione dello stato tensodeformativo indotto da carichi statici. L'analisi strutturale è condotta con il metodo dell'analisi modale e dello spettro di risposta in termini di accelerazione per la valutazione dello stato tensodeformativo indotto da carichi dinamici (tra cui quelli di tipo sismico).

L'analisi strutturale viene effettuata con il metodo degli elementi finiti. Il metodo sopraindicato si basa sulla schematizzazione della struttura in elementi connessi solo in corrispondenza di un numero prefissato di punti denominati nodi. I nodi sono definiti dalle tre coordinate cartesiane in un sistema di riferimento globale. Le incognite del problema (nell'ambito del metodo degli spostamenti) sono le componenti di spostamento dei nodi riferite al sistema di riferimento globale (traslazioni secondo X, Y, Z, rotazioni attorno X, Y, Z). La soluzione del problema si ottiene con un sistema di equazioni algebriche lineari i cui termini noti sono costituiti dai carichi agenti sulla struttura opportunamente concentrati ai nodi:

$$\mathbf{K} \cdot \mathbf{u} = \mathbf{F} \quad \text{dove} \quad \mathbf{K} = \text{matrice di rigidità}$$

\mathbf{u} = vettore spostamenti nodali

\mathbf{F} = vettore forze nodali

Dagli spostamenti ottenuti con la risoluzione del sistema vengono quindi dedotte le sollecitazioni e/o le tensioni di ogni elemento, riferite generalmente ad una terna locale all'elemento stesso.

Il sistema di riferimento utilizzato è costituito da una terna cartesiana destrorsa XYZ. Si assume l'asse Z verticale ed orientato verso l'alto.

Gli elementi utilizzati per la modellazione dello schema statico della struttura sono i seguenti:

Elemento tipo **TRUSS** (biella-D2)

Elemento tipo BEAM	(trave-D2)
Elemento tipo MEMBRANE	(membrana-D3)
Elemento tipo PLATE	(piastra-guscio-D3)
Elemento tipo BOUNDARY	(molla)
Elemento tipo STIFFNESS	(matrice di rigidità)
Elemento tipo BRICK	(elemento solido)
Elemento tipo SOLAIO	(macro elemento composto da più membrane)

1.5. MODELLO NUMERICO

In questa parte viene descritto il modello numerico utilizzato (o i modelli numerici utilizzati) per l'analisi della struttura. La presentazione delle informazioni deve essere, coerentemente con le prescrizioni del paragrafo 10.2 e relativi sottoparagrafi delle NTC-18, tale da garantirne la leggibilità, la corretta interpretazione e la riproducibilità

1.5.1. Tipo di analisi strutturale	
Sismica statica lineare	NO
Sismica dinamica lineare	SI
Sismica statica non lineare (prop. masse)	NO
Sismica statica non lineare (prop. modo)	NO
Sismica statica non lineare (triangolare)	NO
Non linearità geometriche (fattore P delta)	NO
Analisi lineare	SI

Di seguito si indicano l'origine e le caratteristiche dei codici di calcolo utilizzati riportando titolo, produttore e distributore, versione, estremi della licenza d'uso:

1.5.2. Informazioni sul codice di calcolo	
Titolo:	PRO_SAP PROfessional Structural Analysis Program
Versione:	START-UP (build 2023-07-199)
Produttore-Distributore:	2S.I. Software e Servizi per l'Ingegneria s.r.l., Ferrara
Codice Licenza:	Licenza dsi5451

Un attento esame preliminare della documentazione a corredo del software **ha consentito di valutarne l'affidabilità e soprattutto l'idoneità al caso specifico**. La documentazione, fornita dal produttore e distributore del software, contiene una esauriente descrizione delle basi teoriche e degli algoritmi impiegati, l'individuazione dei campi d'impiego, nonché casi prova interamente risolti e commentati, corredati dei file di input necessari a riprodurre l'elaborazione:

1.5.3. Affidabilità dei codici utilizzati
2S.I. ha verificato l'affidabilità e la robustezza del codice di calcolo attraverso un numero significativo di casi prova in cui i risultati dell'analisi numerica sono stati confrontati con soluzioni teoriche.
E' possibile reperire la documentazione contenente alcuni dei più significativi casi trattati al seguente link: https://www.2si.it/it/prodotti/affidabilita/

Modellazione della geometria e proprietà meccaniche:	
nodi	529
elementi D2 (per aste, travi, pilastri...)	0
elementi D3 (per pareti, platee, gusci...)	528
elementi solaio	0
elementi solidi	0
Dimensione del modello strutturale [cm]:	
X min =	-1160.00
Xmax =	1160.00
Ymin =	-1160.00
Ymax =	1160.00
Zmin =	0.00
Zmax =	0.00
Strutture verticali:	
Elementi di tipo asta	NO
Pilastrì	NO
Pareti	NO
Setti (a comportamento membranale)	NO
Strutture non verticali:	
Elementi di tipo asta	NO
Travi	NO
Gusci	NO
Membrane	NO
Orizzontamenti:	
Solai con la proprietà piano rigido	NO
Solai senza la proprietà piano rigido	NO
Tipo di vincoli:	
Nodi vincolati rigidamente	NO
Nodi vincolati elasticamente	NO
Nodi con isolatori sismici	NO
Fondazioni puntuali (plinti/plinti su palo)	NO
Fondazioni di tipo trave	NO
Fondazioni di tipo platea	SI
Fondazioni con elementi solidi	NO

1.6. MODELLAZIONE DELLE AZIONI

Si veda il capitolo **“Schematizzazione dei casi di carico”** per le informazioni necessarie alla comprensione ed alla ricostruzione delle azioni applicate al modello numerico, coerentemente con quanto indicato nella parte **“2.6. Azioni di progetto sulla costruzione”**.

1.7. COMBINAZIONI E/O PERCORSI DI CARICO

Si veda il capitolo **“Definizione delle combinazioni”** in cui sono indicate le combinazioni di carico adottate e, nel caso di calcoli non lineari, i percorsi di carico seguiti.

Combinazioni dei casi di carico	
APPROCCIO PROGETTUALE	Approccio 2
SLU	SI
SLV (SLU con sisma)	SI
SLC	NO
SLD	SI
SLO	NO
SLU GEO A2 (per approccio 1)	NO
SLU EQU	NO
Combinazione caratteristica (rara)	SI
Combinazione frequente	SI
Combinazione quasi permanente (SLE)	SI
SLA (accidentale quale incendio)	NO

Principali risultati

I risultati devono costituire una sintesi completa ed efficace, presentata in modo da riassumere il comportamento della struttura, per ogni tipo di analisi svolta.

Nella presente relazione di calcolo sono riportati i seguenti risultati che il progettista ritiene di interesse per la descrizione e la comprensione del/i modello/i e del comportamento della struttura:

per l'analisi modale:

- periodi dei modi di vibrare della struttura
- masse eccitate dai singoli modi
- massa eccitata totale

deformate e sollecitazioni:

- spostamenti e rotazioni dei singoli nodi della struttura
- reazioni vincolari (nel caso siano presenti nodi vincolati rigidamente)
- pressioni sul terreno (nel caso siano presenti elementi di fondazione)
- sollecitazioni sugli elementi d2 nelle combinazioni di calcolo più significative
- tensioni sugli elementi d3 nelle combinazioni di calcolo più significative

- sollecitazioni sui macroelementi da elementi d3 nelle combinazioni di calcolo più significative

La presente relazione, oltre ad illustrare in modo esaustivo i dati in ingresso ed i risultati delle analisi in forma tabellare, riporta una serie di immagini: per i dati in ingresso:

- modello solido della struttura
- numerazione di nodi e ed elementi
- configurazioni di carico statiche
- configurazioni di carico sismiche con baricentri delle masse e eccentricità

per le combinazioni più significative (statisticamente più gravose per la struttura):

- configurazioni deformate
- diagrammi e involuipi delle azioni interne
- mappe delle tensioni
- reazioni vincolari
- mappe delle pressioni sul terreno

per il progetto-verifica degli elementi:

- diagrammi di armatura
- percentuali di sfruttamento
- mappe delle verifiche più significative per i vari stati limite

Informazioni generali sull'elaborazione e giudizio motivato di accettabilità dei risultati.

Il programma prevede una serie di controlli automatici (check) che consentono l'individuazione di errori di modellazione. Al termine dell'analisi un controllo automatico identifica la presenza di spostamenti o rotazioni abnormi. Si può pertanto asserire che l'elaborazione sia corretta e completa. I risultati delle elaborazioni sono stati sottoposti a controlli che ne comprovano l'attendibilità. Tale valutazione ha compreso il confronto con i risultati di semplici calcoli, eseguiti con metodi tradizionali e adottati, anche in fase di primo proporzionamento della struttura. Inoltre, sulla base di considerazioni riguardanti gli stati tensionali e deformativi determinati, si è valutata la validità delle scelte operate in sede di schematizzazione e di modellazione della struttura e delle azioni. Si allega al termine della presente relazione elenco sintetico dei controlli svolti (verifiche di equilibrio tra reazioni vincolari e carichi applicati, comparazioni tra i risultati delle analisi e quelli di valutazioni semplificate, etc.) .

1.8. VERIFICHE AGLI STATI LIMITE ULTIMI

Nel capitolo relativo alla progettazione degli elementi strutturali agli SLU vengono indicate, con riferimento alla normativa adottata, le modalità ed i criteri seguiti per valutare la sicurezza della struttura nei confronti delle possibili situazioni di crisi ed i risultati delle valutazioni svolte. In via generale, oltre alle verifiche di resistenza e di spostamento, devono essere prese in considerazione verifiche nei confronti dei fenomeni di instabilità, locale e globale, di fatica, di duttilità, di degrado.

1.9. VERIFICHE AGLI STATI LIMITE DI ESERCIZIO

Nel capitolo relativo alla progettazione degli elementi strutturali agli SLE vengono indicate, con riferimento alla normativa adottata, le modalità seguite per valutare l'affidabilità della struttura nei confronti delle possibili situazioni di perdita di funzionalità (per eccessive deformazioni, fessurazioni, vibrazioni, etc.) ed i risultati delle valutazioni svolte.

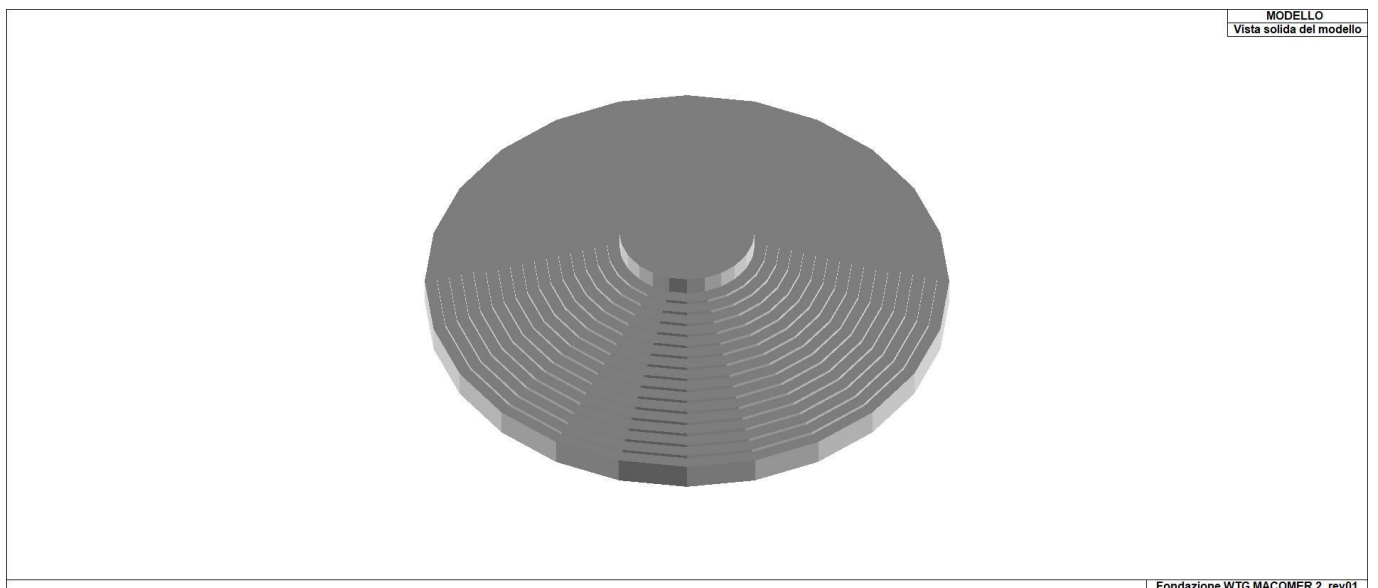
2. NORMATIVA DI RIFERIMENTO

1. D.Min. Infrastrutture Min. Interni e Prot. Civile 17 Gennaio 2018 e allegate "Norme tecniche per le costruzioni".
2. Circolare 21/01/19, n. 7 C.S.LL.PP "Istruzioni per l'applicazione dell'aggiornamento delle Norme Tecniche delle Costruzioni di cui al decreto ministeriale 17 gennaio 2018"
3. D.Min. Infrastrutture e trasporti 14 Settembre 2005 e allegate "Norme tecniche per le costruzioni".
4. D.M. LL.PP. 9 Gennaio 1996 "Norme tecniche per il calcolo, l'esecuzione ed il collaudo delle strutture in cemento armato, normale e precompresso e per le strutture metalliche".
5. D.M. LL.PP. 16 Gennaio 1996 "Norme tecniche relative ai <<Criteri generali per la verifica di sicurezza delle costruzioni e dei carichi e sovraccarichi>>".
6. D.M. LL.PP. 16 Gennaio 1996 "Norme tecniche per le costruzioni in zone sismiche".
7. Circolare 4/07/96, n.156AA.GG./STC. istruzioni per l'applicazione delle "Norme tecniche relative ai <<Criteri generali per la verifica di sicurezza delle costruzioni e dei carichi e sovraccarichi>>" di cui al D.M. 16/01/96.
8. Circolare 10/04/97, n.65AA.GG. istruzioni per l'applicazione delle "Norme tecniche per le costruzioni in zone sismiche" di cui al D.M. 16/01/96.
9. D.M. LL.PP. 20 Novembre 1987 "Norme tecniche per la progettazione, esecuzione e collaudo degli edifici in muratura e per il loro consolidamento".
10. Circolare 4 Gennaio 1989 n. 30787 "Istruzioni in merito alle norme tecniche per la progettazione, esecuzione e collaudo degli edifici in muratura e per il loro consolidamento".
11. D.M. LL.PP. 11 Marzo 1988 "Norme tecniche riguardanti le indagini sui terreni e sulle rocce, la stabilità dei pendii naturali e delle scarpate, i criteri generali e le prescrizioni per la progettazione, l'esecuzione e il collaudo delle opere di sostegno delle terre e delle opere di fondazione".
12. D.M. LL.PP. 3 Dicembre 1987 "Norme tecniche per la progettazione, esecuzione e collaudo delle costruzioni prefabbricate".
13. UNI 9502 - Procedimento analitico per valutare la resistenza al fuoco degli elementi costruttivi di conglomerato cementizio armato, normale e precompresso - edizione maggio 2001
14. Ordinanza del Presidente del Consiglio dei Ministri n. 3274 del 20 marzo 2003 "Primi elementi in materia di criteri generali per la classificazione sismica del territorio nazionale e di normative tecniche per le costruzioni in zona sismica" e successive modificazioni e integrazioni.
15. UNI EN 1990:2006 13/04/2006 Eurocodice 0 - Criteri generali di progettazione strutturale.
16. UNI EN 1991-1-1:2004 01/08/2004 Eurocodice 1 - Azioni sulle strutture - Parte 1-1: Azioni in generale - Pesi per unità di volume, pesi propri e sovraccarichi per gli edifici.
17. UNI EN 1991-2:2005 01/03/2005 Eurocodice 1 - Azioni sulle strutture - Parte 2: Carichi da traffico sui ponti.
18. UNI EN 1991-1-3:2004 01/10/2004 Eurocodice 1 - Azioni sulle strutture - Parte 1-3: Azioni in generale - Carichi da neve.
19. UNI EN 1991-1-4:2005 01/07/2005 Eurocodice 1 - Azioni sulle strutture - Parte 1-4: Azioni in generale - Azioni del vento.
20. UNI EN 1991-1-5:2004 01/10/2004 Eurocodice 1 - Azioni sulle strutture - Parte 1-5: Azioni in generale - Azioni termiche.
21. UNI EN 1992-1-1:2005 24/11/2005 Eurocodice 2 - Progettazione delle strutture di calcestruzzo - Parte 1-1: Regole generali e regole per gli edifici.
22. UNI EN 1992-1-2:2005 01/04/2005 Eurocodice 2 - Progettazione delle strutture di calcestruzzo - Parte 1-2: Regole generali - Progettazione strutturale contro l'incendio.
23. UNI EN 1993-1-1:2005 01/08/2005 Eurocodice 3 - Progettazione delle strutture di acciaio - Parte 1-1: Regole generali e regole per gli edifici.
24. UNI EN 1993-1-8:2005 01/08/2005 Eurocodice 3 - Progettazione delle strutture di acciaio - Parte 1-8: Progettazione dei collegamenti.
25. UNI EN 1994-1-1:2005 01/03/2005 Eurocodice 4 - Progettazione delle strutture composte acciaio-calcestruzzo - Parte 1-1: Regole generali e regole per gli edifici.
26. UNI EN 1994-2:2006 12/01/2006 Eurocodice 4 - Progettazione delle strutture composte acciaio-calcestruzzo - Parte 2: Regole generali e regole per i ponti.
27. UNI EN 1995-1-1:2005 01/02/2005 Eurocodice 5 - Progettazione delle strutture di legno - Parte 1-1: Regole generali - Regole comuni e regole per gli edifici.
28. UNI EN 1995-2:2005 01/01/2005 Eurocodice 5 - Progettazione delle strutture di legno - Parte 2: Ponti.
29. UNI EN 1996-1-1:2006 26/01/2006 Eurocodice 6 - Progettazione delle strutture di muratura - Parte 1-1: Regole generali per strutture di muratura armata e non armata.
30. UNI EN 1996-3:2006 09/03/2006 Eurocodice 6 - Progettazione delle strutture di muratura - Parte 3: Metodi

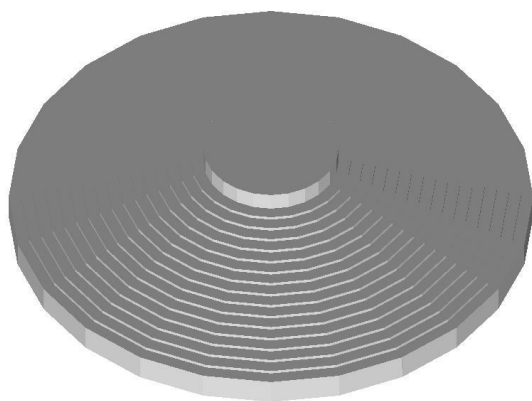
- di calcolo semplificato per strutture di muratura non armata.
31. UNI EN 1997-1:2005 01/02/2005 Eurocodice 7 - Progettazione geotecnica - Parte 1: Regole generali.
 32. UNI EN 1998-1:2005 01/03/2005 Eurocodice 8 - Progettazione delle strutture per la resistenza sismica - Parte 1: Regole generali, azioni sismiche e regole per gli edifici.
 33. UNI EN 1998-3:2005 01/08/2005 Eurocodice 8 - Progettazione delle strutture per la resistenza sismica - Parte 3: Valutazione e adeguamento degli edifici.
 34. UNI EN 1998-5:2005 01/01/2005 Eurocodice 8 - Progettazione delle strutture per la resistenza sismica - Parte 5: Fondazioni, strutture di contenimento ed aspetti geotecnici.
 35. CNR DT-200/2013 - Istruzioni per la Progettazione, l'Esecuzione ed il Controllo di Interventi di Consolidamento Statico mediante l'utilizzo di Compositi Fibrorinforzati
 36. CNR DT-215/2018 - Istruzioni per la Progettazione, l'Esecuzione ed il Controllo di Interventi di Consolidamento Statico mediante l'utilizzo di Compositi Fibrorinforzati a Matrice Inorganica

NOTA: il presente capitolo riporta l'elenco delle normative implementate nel software. Le norme utilizzate per la struttura oggetto della presente relazione sono indicate nel precedente capitolo "RELAZIONE DI CALCOLO STRUTTURALE" "ANALISI E VERIFICHE SVOLTE CON L'AUSILIO DI CODICI DI CALCOLO".

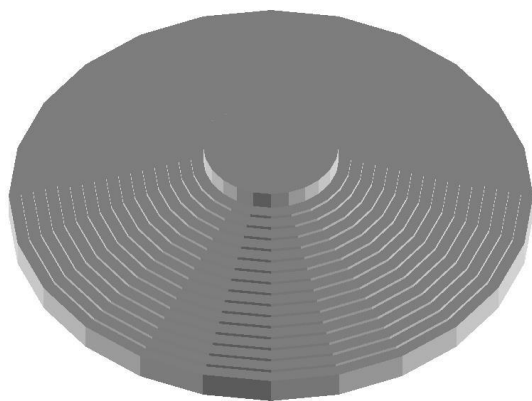
Laddove nei capitoli successivi vengano richiamate normative antecedenti al DM 17.01.18 è dovuto alla progettazione simulata di edificio esistente.



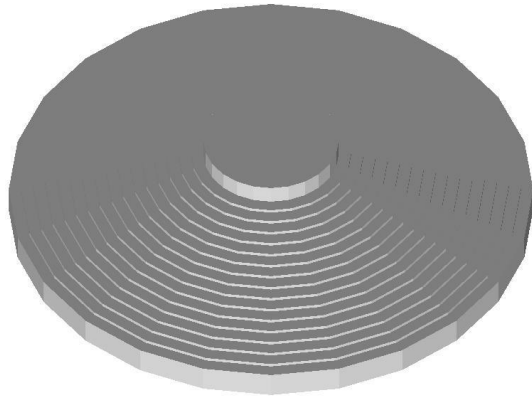
01_INT_VISTA_SOLIDATA_001



01_INT_VISTA_SOLIDATA_002



01_INT_VISTA_SOLIDATA_003



3. CARATTERISTICHE MATERIALI UTILIZZATI

3.1.LEGENDA TABELLA DATI MATERIALI

Il programma consente l'uso di materiali diversi. Sono previsti i seguenti tipi di materiale:

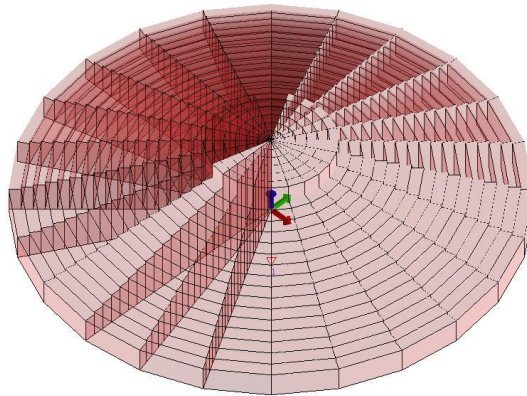
1	materiale tipo cemento armato
2	materiale tipo acciaio
3	materiale tipo muratura
4	materiale tipo legno
5	materiale tipo generico

I materiali utilizzati nella modellazione sono individuati da una sigla identificativa ed un codice numerico (gli elementi strutturali richiamano quest'ultimo nella propria descrizione). Per ogni materiale vengono riportati in tabella i seguenti dati:

Young	modulo di elasticità normale E
Poisson	coefficiente di contrazione trasversale ν
G	modulo di elasticità tangenziale
Gamma	peso specifico
Alfa	coefficiente di dilatazione termica
Fattore di confidenza FC m	Fattore di confidenza specifico per materiale; (è riportato solo se diverso da quello globale della struttura)
Fattore di confidenza FC a	Fattore di confidenza specifico per l'armatura (è riportato solo se diverso da quello globale della struttura)
Elasto-plastico	Materiale elastico perfettamente plastico per aste non lineari
Massima compressione	Massima tensione di compressione per aste non lineari
Massima trazione	Massima tensione di trazione per aste non lineari
Fattore attrito	Coefficiente di attrito per aste non lineari
Rapporto HRDb	Rapporto di hardening a flessione
Rapporto HRDv	Rapporto di hardening a taglio

I dati soprariportati vengono utilizzati per la modellazione dello schema statico e per la determinazione dei carichi inerziali e termici. In relazione al tipo di materiale vengono riportati inoltre:

1	c.a.	Resistenza Rc	resistenza a compressione cubica
		Resistenza f_{ctm}	resistenza media a trazione semplice
		Coefficiente k_{sb}	Coefficiente di riduzione della resistenza a compressione da utilizzare nello stress block
2	acciaio	Tensione f_t	Valore della tensione di rottura
		Tensione f_y	Valore della tensione di snervamento
		Resistenza f_d	Resistenza di calcolo per SL CNR-UNI 10011
		Resistenza $f_d (>40)$	Resistenza di calcolo per SL CNR-UNI 10011 per spessori > 40mm
		Tensione ammissibile	Tensione ammissibile CNR-UNI 10011
		Tensione ammissibile(>40)	Tensione ammissibile CNR-UNI 10011 per spessori > 40mm
3	muratura	Muratura consolidata	Muratura per la quale si prevedono interventi di rinforzo"
		Incremento resistenza	Incremento conseguito in termini di resistenza



11_MOD_MATERIALI_D3

Gusci c.a.	1/7/..	2/8/..	3/9/..	4/10/..	5/11/..	6/12/..
Armatura						
Inclinazione Ax [gradi]	0.0	0.0				
Angolo Ax-Ay [gradi]	90.00	90.00				
Minima tesa	0.31	0.20				
Massima tesa	5000.00	5000.00				
Maglia unica centrale	NO	NO				
Copriferro [cm]	4.00	4.00				
Maglia x						
diametro	30	32				
passo	10	10				
diametro aggiuntivi	30	32				
Maglia y						
diametro	30	32				
passo	10	10				
diametro aggiuntivi	30	32				
Stati limite ultimi						
Tensione fy [daN/cm2]	4500.00	4500.00				
Tipo acciaio	tipo C	tipo C				
Coefficiente gamma s	1.15	1.15				
Coefficiente gamma c	1.50	1.50				
Verifiche con N costante	SI	SI				
Applica SLU da DIN	NO	NO				
Tensioni ammissibili						
Tensione amm. cls [daN/cm2]	97.50	97.50				
Tensione amm. acciaio [daN/cm2]	2600.00	2600.00				
Rapporto omogeneizzazione N	15.00	15.00				
Massimo rapporto area compressa/tesa	1.00	1.00				
Resistenza al fuoco						
3- intradosso	NO	NO				
3+ estradosso	NO	NO				
Tempo di esposizione R	15	15				

4. MODELLAZIONE DELLE SEZIONI

4.1. LEGENDA TABELLA DATI SEZIONI

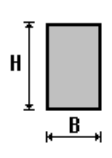
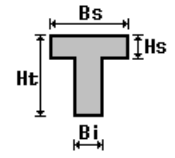
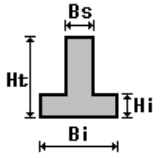
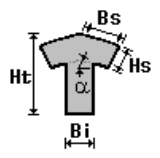
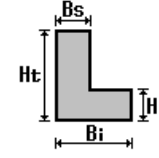
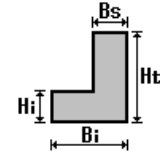
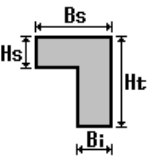
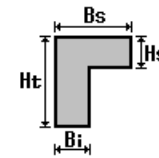
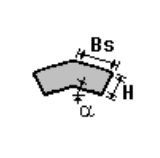
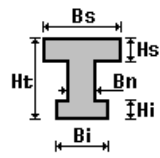
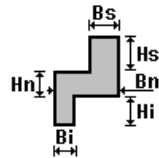
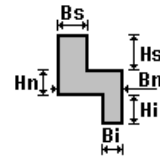
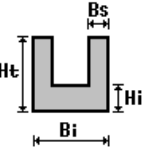
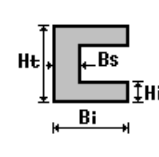
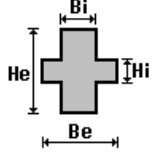
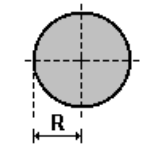
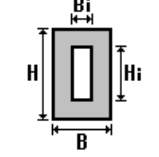
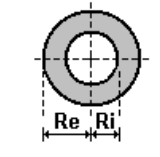
Il programma consente l'uso di sezioni diverse. Sono previsti i seguenti tipi di sezione:

1. sezione di tipo generico
2. profilati semplici
3. profilati accoppiati e speciali

Le sezioni utilizzate nella modellazione sono individuate da una sigla identificativa ed un codice numerico (gli elementi strutturali richiamano quest'ultimo nella propria descrizione). Per ogni sezione vengono riportati in tabella i seguenti dati:

Area	area della sezione
A V2	area della sezione/fattore di taglio (per il taglio in direzione 2)
A V3	area della sezione/fattore di taglio (per il taglio in direzione 3)
Jt	fattore torsionale di rigidezza
J2-2	momento d'inerzia della sezione riferito all'asse 2
J3-3	momento d'inerzia della sezione riferito all'asse 3
W2-2	modulo di resistenza della sezione riferito all'asse 2
W3-3	modulo di resistenza della sezione riferito all'asse 3
Wp2-2	modulo di resistenza plastico della sezione riferito all'asse 2
Wp3-3	modulo di resistenza plastico della sezione riferito all'asse 3

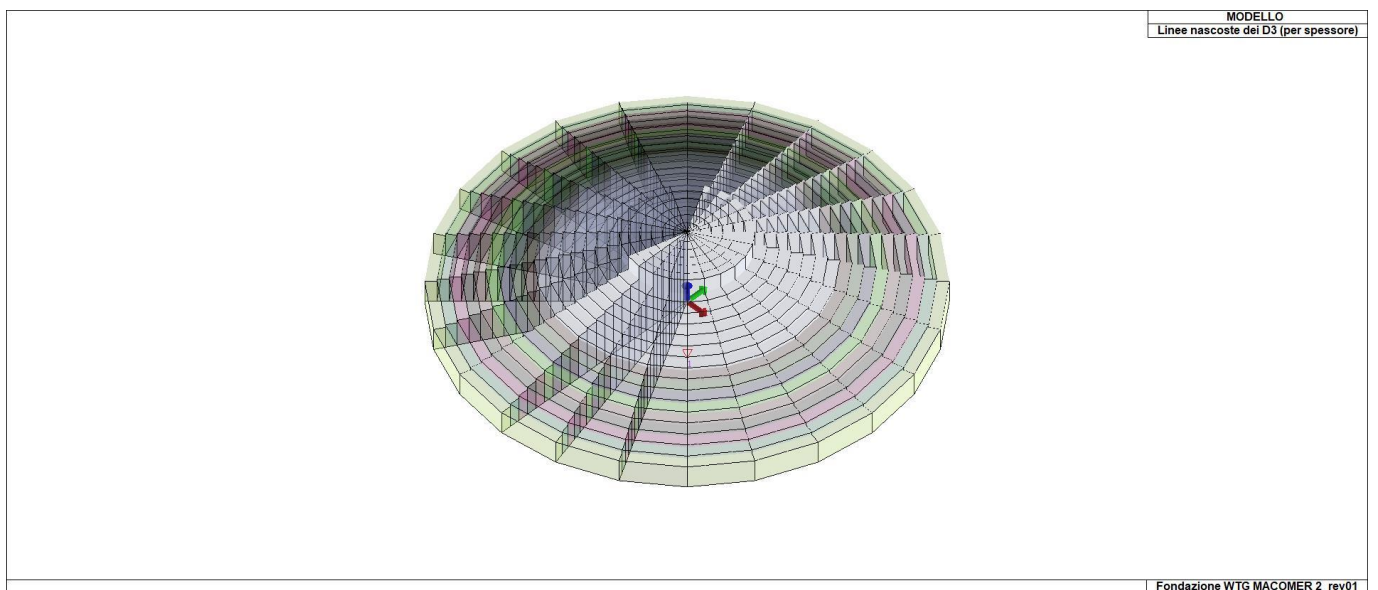
I dati sopra riportati vengono utilizzati per la determinazione dei carichi inerziali e per la definizione delle rigidezze degli elementi strutturali; qualora il valore di Area V2 (e/o Area V3) sia nullo la deformabilità per taglio V2 (e/o V3) è trascurata. La valutazione delle caratteristiche inerziali delle sezioni è condotta nel riferimento 2-3 dell'elemento.

 rettangolare	 a T	 a T rovescia	 a T di colmo	 a L	 a L specchiata
 a L specchiata rovescia	 a L rovescia	 a L di colmo	 a doppio T	 a quattro specchiata	 a quattro
 a U	 a C	 a croce	 circolare	 rettangolare cava	 circolare cava

Per quanto concerne i profilati semplici ed accoppiati l'asse 2 del riferimento coincide con l'asse x riportato nei più diffusi profilati.

Per quanto concerne le sezioni di tipo generico (tipo 1.):
 i valori dimensionali con prefisso B sono riferiti all'asse 2
 i valori dimensionali con prefisso H sono riferiti all'asse 3

Id	Tipo	Area	A V2	A V3	Jt	J 2-2	J 3-3	W 2-2	W 3-3	Wp 2-2	Wp 3-3
		cm2	cm2	cm2	cm4	cm4	cm4	cm3	cm3	cm3	cm3



13_MOD_SPESSORI_D3

5. MODELLAZIONE STRUTTURA: NODI

5.1. LEGENDA TABELLA DATI NODI

Il programma utilizza per la modellazione nodi strutturali.

Ogni nodo è individuato dalle coordinate cartesiane nel sistema di riferimento globale (X Y Z).

Ad ogni nodo è eventualmente associato un codice di vincolamento rigido, un codice di fondazione speciale, ed un set di sei molle (tre per le traslazioni, tre per le rotazioni). Le tabelle sottoriportate riflettono le succitate possibilità. In particolare per ogni nodo viene indicato in tabella:

Nodo	numero del nodo.
X	valore della coordinata X
Y	valore della coordinata Y
Z	valore della coordinata Z

Per i nodi ai quali sia associato un codice di vincolamento rigido, un codice di fondazione speciale o un set di molle viene indicato in tabella:

Nodo	numero del nodo.
X	valore della coordinata X
Y	valore della coordinata Y
Z	valore della coordinata Z
Note	eventuale codice di vincolo (es. v=110010 sei valori relativi ai sei gradi di libertà previsti per il nodo TxTyTzRxRyRz, il valore 1 indica che lo spostamento o rotazione relativo è impedito, il valore 0 indica che lo spostamento o rotazione relativo è libero).
Note	(FS = 1, 2,...) eventuale codice del tipo di fondazione speciale (1, 2,... fanno riferimento alle tipologie: plinto, palo, plinto su pali,...) che è collegato al nodo. (ISO = "id SIGLA") indice e sigla identificativa dell' eventuale isolatore sismico assegnato al nodo
Rig. TX	valore della rigidezza dei vincoli elastici eventualmente applicati al nodo, nello specifico TX (idem per TY, TZ, RX, RY, RZ).

Per strutture sismicamente isolate viene inoltre inserita la tabella delle caratteristiche per gli isolatori utilizzati; le caratteristiche sono indicate in conformità al cap. 7.10 del D.M. 17/01/18

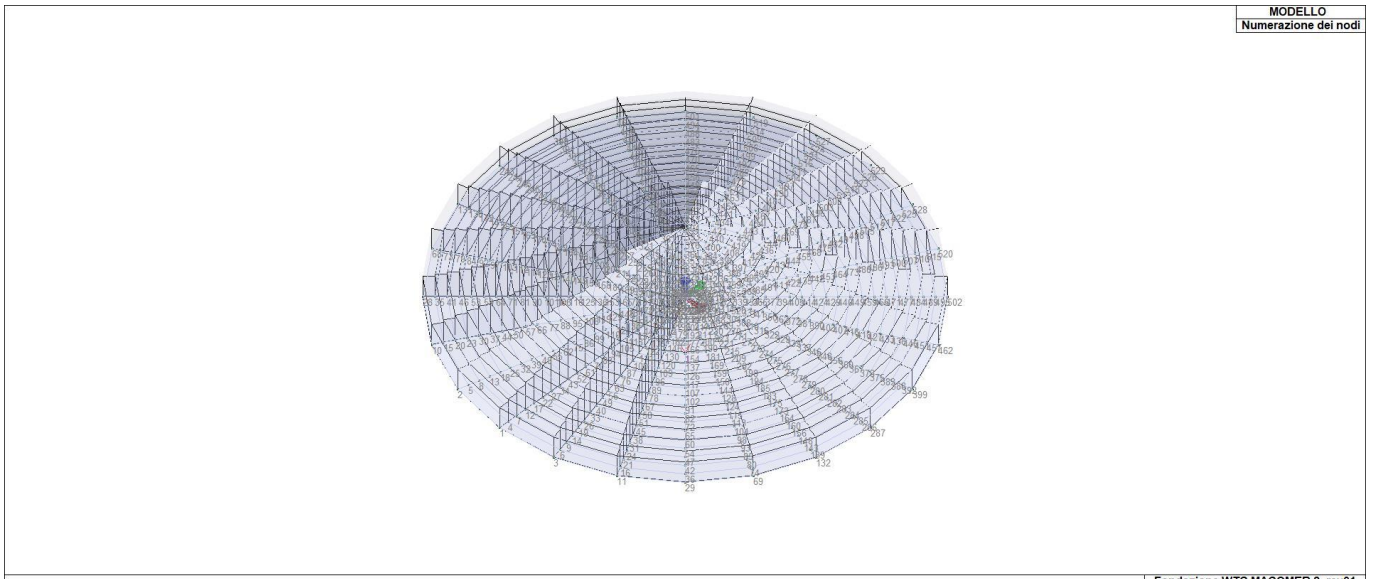
TABELLA DATI NODI

Nodo	X	Y	Z	Nodo	X	Y	Z	Nodo	X	Y	Z
	cm	cm	cm		cm	cm	cm		cm	cm	cm
1	0.0	-1160.0	0.0	2	-300.2	-1120.5	0.0	3	300.2	-1120.5	0.0
4	0.0	-1106.2	0.0	5	-286.3	-1068.6	0.0	6	286.3	-1068.6	0.0
7	0.0	-1052.5	0.0	8	-272.4	-1016.6	0.0	9	272.4	-1016.6	0.0
10	-580.0	-1004.6	0.0	11	580.0	-1004.6	0.0	12	0.0	-998.8	0.0
13	-258.5	-964.7	0.0	14	258.5	-964.7	0.0	15	-553.1	-958.0	0.0
16	553.1	-958.0	0.0	17	0.0	-945.0	0.0	18	-244.6	-912.8	0.0
19	244.6	-912.8	0.0	20	-526.2	-911.5	0.0	21	526.2	-911.5	0.0
22	0.0	-891.2	0.0	23	-499.4	-864.9	0.0	24	499.4	-864.9	0.0
25	-230.7	-860.8	0.0	26	230.7	-860.8	0.0	27	0.0	-837.5	0.0
28	-820.2	-820.2	0.0	29	820.2	-820.2	0.0	30	-472.5	-818.4	0.0
31	472.5	-818.4	0.0	32	-216.8	-809.0	0.0	33	216.8	-809.0	0.0
34	0.0	-783.8	0.0	35	-782.2	-782.2	0.0	36	782.2	-782.2	0.0
37	-445.6	-771.8	0.0	38	445.6	-771.8	0.0	39	-202.8	-757.0	0.0
40	202.8	-757.0	0.0	41	-744.2	-744.2	0.0	42	744.2	-744.2	0.0
43	0.0	-730.0	0.0	44	-418.8	-725.3	0.0	45	418.7	-725.3	0.0
46	-706.2	-706.2	0.0	47	706.2	-706.2	0.0	48	-188.9	-705.1	0.0
49	188.9	-705.1	0.0	50	-391.9	-678.7	0.0	51	391.9	-678.7	0.0
52	0.0	-676.3	0.0	53	-668.2	-668.2	0.0	54	668.2	-668.2	0.0
55	-175.0	-653.2	0.0	56	175.0	-653.2	0.0	57	-365.0	-632.2	0.0
58	365.0	-632.2	0.0	59	-630.2	-630.2	0.0	60	630.2	-630.2	0.0
61	0.0	-622.5	0.0	62	-161.1	-601.3	0.0	63	161.1	-601.3	0.0

64	-592.2	-592.2	0.0	65	592.2	-592.2	0.0	66	-338.1	-585.6	0.0
67	338.1	-585.6	0.0	68	-1004.6	-580.0	0.0	69	1004.6	-580.0	0.0
70	0.0	-568.8	0.0	71	-554.2	-554.2	0.0	72	554.2	-554.2	0.0
73	-958.0	-553.1	0.0	74	958.0	-553.1	0.0	75	-147.2	-549.4	0.0
76	147.2	-549.4	0.0	77	-311.3	-539.1	0.0	78	311.2	-539.1	0.0
79	-911.5	-526.2	0.0	80	911.5	-526.3	0.0	81	-516.2	-516.2	0.0
82	516.2	-516.2	0.0	83	0.0	-515.0	0.0	84	-864.9	-499.4	0.0
85	864.9	-499.4	0.0	86	-133.3	-497.5	0.0	87	133.3	-497.5	0.0
88	-284.4	-492.6	0.0	89	284.4	-492.6	0.0	90	-478.2	-478.2	0.0
91	478.2	-478.2	0.0	92	-818.4	-472.5	0.0	93	818.4	-472.5	0.0
94	0.0	-461.3	0.0	95	-257.5	-446.0	0.0	96	257.5	-446.0	0.0
97	-771.8	-445.6	0.0	98	771.8	-445.6	0.0	99	-119.4	-445.5	0.0
100	119.4	-445.5	0.0	101	-440.2	-440.2	0.0	102	440.2	-440.2	0.0
103	-725.3	-418.8	0.0	104	725.3	-418.8	0.0	105	0.0	-407.5	0.0
106	-402.2	-402.2	0.0	107	402.2	-402.2	0.0	108	-230.6	-399.5	0.0
109	230.6	-399.5	0.0	110	-105.5	-393.6	0.0	111	105.5	-393.6	0.0
112	-678.7	-391.9	0.0	113	678.7	-391.9	0.0	114	-632.2	-365.0	0.0
115	632.2	-365.0	0.0	116	-364.2	-364.2	0.0	117	364.2	-364.2	0.0
118	0.0	-353.8	0.0	119	-203.8	-352.9	0.0	120	203.7	-352.9	0.0
121	-91.6	-341.7	0.0	122	91.6	-341.7	0.0	123	-585.6	-338.1	0.0
124	585.6	-338.1	0.0	125	-326.2	-326.2	0.0	126	326.2	-326.2	0.0
127	-539.1	-311.2	0.0	128	539.1	-311.3	0.0	129	-176.9	-306.4	0.0
130	176.9	-306.4	0.0	131	-1120.5	-300.2	0.0	132	1120.5	-300.2	0.0
133	0.0	-300.0	0.0	134	-77.6	-289.8	0.0	135	77.6	-289.8	0.0
136	-288.1	-288.1	0.0	137	288.1	-288.1	0.0	138	-1068.6	-286.3	0.0
139	1068.6	-286.3	0.0	140	-492.6	-284.4	0.0	141	492.6	-284.4	0.0
142	-1016.6	-272.4	0.0	143	1016.6	-272.4	0.0	144	0.0	-260.0	0.0
145	-150.0	-259.8	0.0	146	150.0	-259.8	0.0	147	-964.7	-258.5	0.0
148	964.7	-258.5	0.0	149	-446.0	-257.5	0.0	150	446.0	-257.5	0.0
151	-67.3	-251.1	0.0	152	67.3	-251.1	0.0	153	-250.1	-250.1	0.0
154	250.1	-250.1	0.0	155	-912.8	-244.6	0.0	156	912.8	-244.6	0.0
157	-860.8	-230.7	0.0	158	-399.5	-230.6	0.0	159	399.5	-230.6	0.0
160	860.8	-230.7	0.0	161	-130.0	-225.2	0.0	162	130.0	-225.2	0.0
163	-809.0	-216.8	0.0	164	809.0	-216.8	0.0	165	-212.1	-212.1	0.0
166	212.1	-212.1	0.0	167	0.0	-210.0	0.0	168	-352.9	-203.8	0.0
169	352.9	-203.8	0.0	170	-757.0	-202.8	0.0	171	-54.4	-202.8	0.0
172	54.4	-202.8	0.0	173	757.0	-202.8	0.0	174	-705.1	-188.9	0.0
175	705.1	-188.9	0.0	176	-183.8	-183.8	0.0	177	183.8	-183.8	0.0
178	-105.0	-181.9	0.0	179	105.0	-181.9	0.0	180	-306.4	-176.9	0.0
181	306.4	-176.9	0.0	182	-653.2	-175.0	0.0	183	653.2	-175.0	0.0
184	-601.3	-161.1	0.0	185	601.3	-161.1	0.0	186	0.0	-160.0	0.0
187	-41.4	-154.5	0.0	188	41.4	-154.5	0.0	189	-259.8	-150.0	0.0
190	259.8	-150.0	0.0	191	-148.5	-148.5	0.0	192	148.5	-148.5	0.0
193	-549.4	-147.2	0.0	194	549.4	-147.2	0.0	195	-80.0	-138.6	0.0
196	80.0	-138.6	0.0	197	-497.5	-133.3	0.0	198	497.5	-133.3	0.0
199	-225.2	-130.0	0.0	200	225.2	-130.0	0.0	201	-445.5	-119.4	0.0
202	445.5	-119.4	0.0	203	-113.1	-113.1	0.0	204	113.1	-113.1	0.0
205	0.0	-110.0	0.0	206	-28.5	-106.3	0.0	207	28.5	-106.3	0.0
208	-393.6	-105.5	0.0	209	393.6	-105.5	0.0	210	-181.9	-105.0	0.0
211	181.9	-105.0	0.0	212	-55.0	-95.3	0.0	213	55.0	-95.3	0.0
214	-341.7	-91.6	0.0	215	341.7	-91.6	0.0	216	-138.6	-80.0	0.0
217	138.6	-80.0	0.0	218	-77.8	-77.8	0.0	219	77.8	-77.8	0.0
220	-289.8	-77.6	0.0	221	289.8	-77.6	0.0	222	-251.1	-67.3	0.0
223	251.1	-67.3	0.0	224	0.0	-60.0	0.0	225	-15.5	-58.0	0.0
226	15.5	-58.0	0.0	227	-95.3	-55.0	0.0	228	95.3	-55.0	0.0
229	-202.8	-54.4	0.0	230	202.8	-54.4	0.0	231	-30.0	-52.0	0.0
232	30.0	-52.0	0.0	233	-42.4	-42.4	0.0	234	42.4	-42.4	0.0
235	-154.5	-41.4	0.0	236	154.5	-41.4	0.0	237	-52.0	-30.0	0.0
238	52.0	-30.0	0.0	239	-106.3	-28.5	0.0	240	106.3	-28.5	0.0
241	-58.0	-15.5	0.0	242	58.0	-15.5	0.0	243	-1160.0	0.0	0.0
244	-1106.2	0.0	0.0	245	-1052.5	0.0	0.0	246	-998.8	0.0	0.0
247	-945.0	0.0	0.0	248	-891.2	0.0	0.0	249	-837.5	0.0	0.0
250	-783.8	0.0	0.0	251	-730.0	0.0	0.0	252	-676.2	0.0	0.0
253	-622.5	0.0	0.0	254	-568.8	0.0	0.0	255	-515.0	0.0	0.0
256	-461.2	0.0	0.0	257	-407.5	0.0	0.0	258	-353.8	0.0	0.0
259	-300.0	0.0	0.0	260	-260.0	0.0	0.0	261	-210.0	0.0	0.0
262	-160.0	0.0	0.0	263	-110.0	0.0	0.0	264	-60.0	0.0	0.0
265	0.0	0.0	0.0	266	60.0	0.0	0.0	267	110.0	0.0	0.0
268	160.0	0.0	0.0	269	210.0	0.0	0.0	270	260.0	0.0	0.0
271	300.0	0.0	0.0	272	353.8	0.0	0.0	273	407.5	0.0	0.0
274	461.3	0.0	0.0	275	515.0	0.0	0.0	276	568.8	0.0	0.0
277	622.5	0.0	0.0	278	676.3	0.0	0.0	279	730.0	0.0	0.0
280	783.8	0.0	0.0	281	837.5	0.0	0.0	282	891.2	0.0	0.0
283	945.0	0.0	0.0	284	998.8	0.0	0.0	285	1052.5	0.0	0.0
286	1106.2	0.0	0.0	287	1160.0	0.0	0.0	288	-58.0	15.5	0.0
289	58.0	15.5	0.0	290	-106.3	28.5	0.0	291	106.3	28.5	0.0
292	-52.0	30.0	0.0	293	52.0	30.0	0.0	294	-154.5	41.4	0.0

295	154.5	41.4	0.0	296	-42.4	42.4	0.0	297	42.4	42.4	0.0
298	-30.0	52.0	0.0	299	30.0	52.0	0.0	300	-202.8	54.4	0.0
301	202.8	54.4	0.0	302	-95.3	55.0	0.0	303	95.3	55.0	0.0
304	-15.5	58.0	0.0	305	15.5	58.0	0.0	306	0.0	60.0	0.0
307	-251.1	67.3	0.0	308	251.1	67.3	0.0	309	-289.8	77.6	0.0
310	289.8	77.6	0.0	311	-77.8	77.8	0.0	312	77.8	77.8	0.0
313	-138.6	80.0	0.0	314	138.6	80.0	0.0	315	-341.7	91.6	0.0
316	341.7	91.6	0.0	317	-55.0	95.3	0.0	318	55.0	95.3	0.0
319	-181.9	105.0	0.0	320	181.9	105.0	0.0	321	-393.6	105.5	0.0
322	393.6	105.5	0.0	323	-28.5	106.3	0.0	324	28.5	106.3	0.0
325	0.0	110.0	0.0	326	-113.1	113.1	0.0	327	113.1	113.1	0.0
328	-445.5	119.4	0.0	329	445.5	119.4	0.0	330	-225.2	130.0	0.0
331	225.2	130.0	0.0	332	-497.5	133.3	0.0	333	497.5	133.3	0.0
334	-80.0	138.6	0.0	335	80.0	138.6	0.0	336	-549.4	147.2	0.0
337	549.4	147.2	0.0	338	-148.5	148.5	0.0	339	148.5	148.5	0.0
340	-259.8	150.0	0.0	341	259.8	150.0	0.0	342	-41.4	154.5	0.0
343	41.4	154.5	0.0	344	0.0	160.0	0.0	345	-601.3	161.1	0.0
346	601.3	161.1	0.0	347	-653.2	175.0	0.0	348	653.2	175.0	0.0
349	-306.4	176.9	0.0	350	306.4	176.9	0.0	351	-105.0	181.9	0.0
352	105.0	181.9	0.0	353	-183.8	183.8	0.0	354	183.8	183.8	0.0
355	-705.1	188.9	0.0	356	705.1	188.9	0.0	357	-757.0	202.8	0.0
358	-54.4	202.8	0.0	359	54.4	202.8	0.0	360	757.0	202.8	0.0
361	-352.9	203.8	0.0	362	352.9	203.7	0.0	363	0.0	210.0	0.0
364	-212.1	212.1	0.0	365	212.1	212.1	0.0	366	-809.0	216.8	0.0
367	809.0	216.8	0.0	368	-130.0	225.2	0.0	369	130.0	225.2	0.0
370	-860.8	230.7	0.0	371	-399.5	230.6	0.0	372	399.5	230.6	0.0
373	860.8	230.7	0.0	374	-912.8	244.6	0.0	375	912.8	244.6	0.0
376	-250.1	250.1	0.0	377	250.1	250.1	0.0	378	-67.3	251.1	0.0
379	67.3	251.1	0.0	380	-446.0	257.5	0.0	381	446.0	257.5	0.0
382	-964.7	258.5	0.0	383	964.7	258.5	0.0	384	-150.0	259.8	0.0
385	150.0	259.8	0.0	386	0.0	260.0	0.0	387	-1016.6	272.4	0.0
388	1016.6	272.4	0.0	389	-492.6	284.4	0.0	390	492.6	284.4	0.0
391	-1068.6	286.3	0.0	392	1068.6	286.3	0.0	393	-288.1	288.1	0.0
394	288.1	288.1	0.0	395	-77.6	289.8	0.0	396	77.6	289.8	0.0
397	0.0	300.0	0.0	398	-1120.5	300.2	0.0	399	1120.5	300.2	0.0
400	-176.9	306.4	0.0	401	176.9	306.4	0.0	402	-539.1	311.3	0.0
403	539.1	311.2	0.0	404	-326.2	326.2	0.0	405	326.2	326.2	0.0
406	-585.6	338.1	0.0	407	585.6	338.1	0.0	408	-91.6	341.7	0.0
409	91.6	341.7	0.0	410	-203.7	352.9	0.0	411	203.8	352.9	0.0
412	0.0	353.8	0.0	413	-364.2	364.2	0.0	414	364.2	364.2	0.0
415	-632.2	365.0	0.0	416	632.2	365.0	0.0	417	-678.7	391.9	0.0
418	678.7	391.9	0.0	419	-105.5	393.6	0.0	420	105.5	393.6	0.0
421	-230.6	399.5	0.0	422	230.6	399.5	0.0	423	-402.2	402.2	0.0
424	402.2	402.2	0.0	425	0.0	407.5	0.0	426	-725.3	418.8	0.0
427	725.3	418.7	0.0	428	-440.2	440.2	0.0	429	440.2	440.2	0.0
430	-119.4	445.5	0.0	431	119.4	445.5	0.0	432	-771.8	445.6	0.0
433	771.8	445.6	0.0	434	-257.5	446.0	0.0	435	257.5	446.0	0.0
436	0.0	461.3	0.0	437	-818.4	472.5	0.0	438	818.4	472.5	0.0
439	-478.2	478.2	0.0	440	478.2	478.2	0.0	441	-284.4	492.6	0.0
442	284.4	492.6	0.0	443	-133.3	497.5	0.0	444	133.3	497.5	0.0
445	-864.9	499.4	0.0	446	864.9	499.4	0.0	447	0.0	515.0	0.0
448	-516.2	516.2	0.0	449	516.2	516.2	0.0	450	-911.5	526.3	0.0
451	911.5	526.2	0.0	452	-311.2	539.1	0.0	453	311.3	539.1	0.0
454	-147.2	549.4	0.0	455	147.2	549.4	0.0	456	-958.0	553.1	0.0
457	958.0	553.1	0.0	458	-554.2	554.2	0.0	459	554.2	554.2	0.0
460	0.0	568.8	0.0	461	-1004.6	580.0	0.0	462	1004.6	580.0	0.0
463	-338.1	585.6	0.0	464	338.1	585.6	0.0	465	-592.2	592.2	0.0
466	592.2	592.2	0.0	467	-161.1	601.3	0.0	468	161.1	601.3	0.0
469	0.0	622.5	0.0	470	-630.2	630.2	0.0	471	630.2	630.2	0.0
472	-365.0	632.2	0.0	473	365.0	632.2	0.0	474	-175.0	653.2	0.0
475	175.0	653.2	0.0	476	-668.2	668.2	0.0	477	668.2	668.2	0.0
478	0.0	676.3	0.0	479	-391.9	678.7	0.0	480	391.9	678.7	0.0
481	-188.9	705.1	0.0	482	188.9	705.1	0.0	483	-706.2	706.2	0.0
484	706.2	706.2	0.0	485	-418.7	725.3	0.0	486	418.8	725.3	0.0
487	0.0	730.0	0.0	488	-744.2	744.2	0.0	489	744.2	744.2	0.0
490	-202.8	757.0	0.0	491	202.8	757.0	0.0	492	-445.6	771.8	0.0
493	445.6	771.8	0.0	494	-782.2	782.2	0.0	495	782.2	782.2	0.0
496	0.0	783.8	0.0	497	-216.8	809.0	0.0	498	216.8	809.0	0.0
499	-472.5	818.4	0.0	500	472.5	818.4	0.0	501	-820.2	820.2	0.0
502	820.2	820.2	0.0	503	0.0	837.5	0.0	504	-230.7	860.8	0.0
505	230.7	860.8	0.0	506	-499.4	864.9	0.0	507	499.4	864.9	0.0
508	0.0	891.2	0.0	509	-526.2	911.5	0.0	510	526.3	911.5	0.0
511	-244.6	912.8	0.0	512	244.6	912.8	0.0	513	0.0	945.0	0.0
514	-553.1	958.0	0.0	515	553.1	958.0	0.0	516	-258.5	964.7	0.0
517	258.5	964.7	0.0	518	0.0	998.8	0.0	519	-580.0	1004.6	0.0
520	580.0	1004.6	0.0	521	-272.4	1016.6	0.0	522	272.4	1016.6	0.0
523	0.0	1052.5	0.0	524	-286.3	1068.6	0.0	525	286.3	1068.6	0.0

526	0.0	1106.2	0.0	527	-300.2	1120.5	0.0	528	300.2	1120.5	0.0
529	0.0	1160.0	0.0								



14_MOD_NUMERAZIONE_NODI

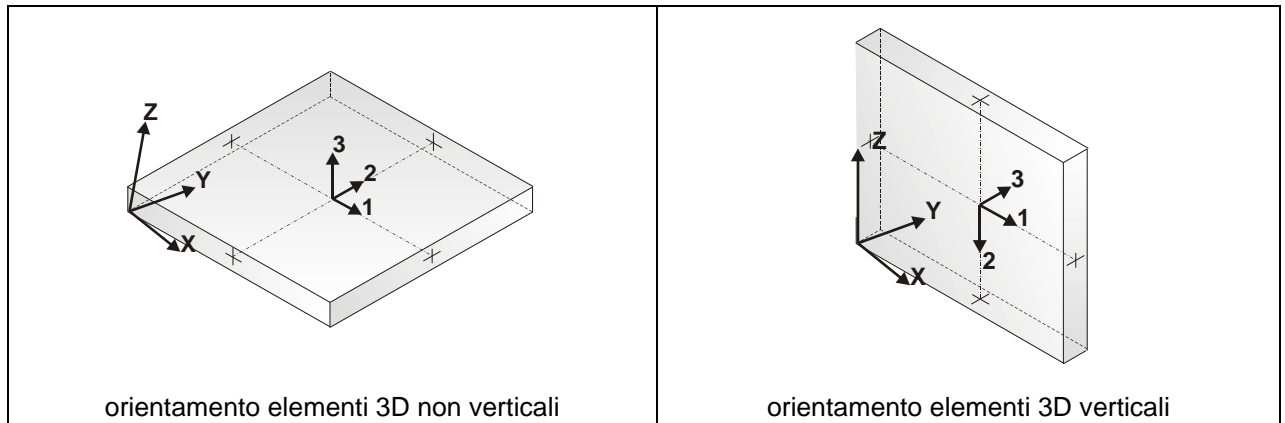
6. MODELLAZIONE STRUTTURA: ELEMENTI SHELL

6.1. LEGENDA TABELLA DATI SHELL

Il programma utilizza per la modellazione elementi a tre o quattro nodi denominati in generale shell.

Ogni elemento shell è individuato dai nodi I, J, K, L (L=I per gli elementi a tre nodi).

Ogni elemento è caratterizzato da un insieme di proprietà riportate in tabella che ne completano la modellazione.



In particolare per ogni elemento viene indicato in tabella:

Elem.	numero dell'elemento
Note	codice di comportamento: <i>Guscio</i> (elemento guscio in elevazione non verticale) <i>Guscio fond.</i> (elemento guscio su suolo elastico) <i>Setto</i> (elemento guscio in elevazione verticale) <i>Membrana</i> (elemento guscio con comportamento membranale)
Nodo I (J, K, L)	numero del nodo I (J, K, L)
Mat.	codice del materiale assegnato all'elemento
Spessore	spessore dell'elemento (costante)
Wink V	costante di sottofondo (coefficiente di Winkler) per la modellazione del suolo elastico verticale
Wink O	costante di sottofondo (coefficiente di Winkler) per la modellazione del suolo elastico orizzontale

Elem.	Note	Nodo I	Nodo J	Nodo K	Nodo L	Mat.	Crit.	Spessore cm	Svincolo	Wink V daN/cm3	Wink O daN/cm3
1	Guscio fond.	2	1	4	5	9	2	125.0		2.64	1.24
2	Guscio fond.	5	4	7	8	9	2	140.0		2.69	1.26
3	Guscio fond.	8	7	12	13	9	2	155.0		2.74	1.29
4	Guscio fond.	13	12	17	18	9	2	170.0		2.79	1.31
5	Guscio fond.	18	17	22	25	9	2	185.0		2.85	1.34
6	Guscio fond.	25	22	27	32	9	2	200.0		2.91	1.37
7	Guscio fond.	32	27	34	39	9	2	215.0		2.97	1.40
8	Guscio fond.	39	34	43	48	9	2	230.0		3.03	1.43
9	Guscio fond.	48	43	52	55	9	2	245.0		3.10	1.46
10	Guscio fond.	55	52	61	62	9	2	260.0		3.16	1.49
11	Guscio fond.	62	61	70	75	9	2	275.0		3.23	1.52
12	Guscio fond.	75	70	83	86	9	2	290.0		3.31	1.55
13	Guscio fond.	86	83	94	99	9	2	305.0		3.38	1.59
14	Guscio fond.	99	94	105	110	9	2	320.0		3.46	1.63
15	Guscio fond.	110	105	118	121	9	2	335.0		3.54	1.67
16	Guscio fond.	121	118	133	134	9	2	350.0		3.63	1.71
17	Guscio fond.	134	133	144	151	9	2	435.0		4.20	1.98
18	Guscio fond.	151	144	167	171	9	2	435.0		4.20	1.98
19	Guscio fond.	171	167	186	187	9	2	435.0		4.20	1.98
20	Guscio fond.	187	186	205	206	9	2	435.0		4.20	1.98
21	Guscio fond.	206	205	224	225	9	2	435.0		4.20	1.98
22	Guscio fond.	225	224	265		9	2	435.0		4.20	1.98
23	Guscio fond.	1	3	6	4	9	2	125.0		2.64	1.24
24	Guscio fond.	4	6	9	7	9	2	140.0		2.69	1.26
25	Guscio fond.	7	9	14	12	9	2	155.0		2.74	1.29
26	Guscio fond.	12	14	19	17	9	2	170.0		2.79	1.31
27	Guscio fond.	17	19	26	22	9	2	185.0		2.85	1.34
28	Guscio fond.	22	26	33	27	9	2	200.0		2.91	1.37
29	Guscio fond.	27	33	40	34	9	2	215.0		2.97	1.40
30	Guscio fond.	34	40	49	43	9	2	230.0		3.03	1.43
31	Guscio fond.	43	49	56	52	9	2	245.0		3.10	1.46
32	Guscio fond.	52	56	63	61	9	2	260.0		3.16	1.49
33	Guscio fond.	61	63	76	70	9	2	275.0		3.23	1.52
34	Guscio fond.	70	76	87	83	9	2	290.0		3.31	1.55
35	Guscio fond.	83	87	100	94	9	2	305.0		3.38	1.59
36	Guscio fond.	94	100	111	105	9	2	320.0		3.46	1.63
37	Guscio fond.	105	111	122	118	9	2	335.0		3.54	1.67
38	Guscio fond.	118	122	135	133	9	2	350.0		3.63	1.71
39	Guscio fond.	133	135	152	144	9	2	435.0		4.20	1.98
40	Guscio fond.	144	152	172	167	9	2	435.0		4.20	1.98
41	Guscio fond.	167	172	188	186	9	2	435.0		4.20	1.98
42	Guscio fond.	186	188	207	205	9	2	435.0		4.20	1.98
43	Guscio fond.	205	207	226	224	9	2	435.0		4.20	1.98
44	Guscio fond.	224	226	265		9	2	435.0		4.20	1.98
45	Guscio fond.	3	11	16	6	9	2	125.0		2.64	1.24
46	Guscio fond.	6	16	21	9	9	2	140.0		2.69	1.26
47	Guscio fond.	9	21	24	14	9	2	155.0		2.74	1.29
48	Guscio fond.	14	24	31	19	9	2	170.0		2.79	1.31
49	Guscio fond.	19	31	38	26	9	2	185.0		2.85	1.34
50	Guscio fond.	26	38	45	33	9	2	200.0		2.91	1.37
51	Guscio fond.	33	45	51	40	9	2	215.0		2.97	1.40
52	Guscio fond.	40	51	58	49	9	2	230.0		3.03	1.43
53	Guscio fond.	49	58	67	56	9	2	245.0		3.10	1.46
54	Guscio fond.	56	67	78	63	9	2	260.0		3.16	1.49
55	Guscio fond.	63	78	89	76	9	2	275.0		3.23	1.52
56	Guscio fond.	76	89	96	87	9	2	290.0		3.31	1.55
57	Guscio fond.	87	96	109	100	9	2	305.0		3.38	1.59
58	Guscio fond.	100	109	120	111	9	2	320.0		3.46	1.63
59	Guscio fond.	111	120	130	122	9	2	335.0		3.54	1.67
60	Guscio fond.	122	130	146	135	9	2	350.0		3.63	1.71
61	Guscio fond.	135	146	162	152	9	2	435.0		4.20	1.98
62	Guscio fond.	152	162	179	172	9	2	435.0		4.20	1.98
63	Guscio fond.	172	179	196	188	9	2	435.0		4.20	1.98
64	Guscio fond.	188	196	213	207	9	2	435.0		4.20	1.98
65	Guscio fond.	207	213	232	226	9	2	435.0		4.20	1.98
66	Guscio fond.	265	226	232		9	2	435.0		4.20	1.98
67	Guscio fond.	11	29	36	16	9	2	125.0		2.64	1.24
68	Guscio fond.	16	36	42	21	9	2	140.0		2.69	1.26
69	Guscio fond.	21	42	47	24	9	2	155.0		2.74	1.29
70	Guscio fond.	24	47	54	31	9	2	170.0		2.79	1.31
71	Guscio fond.	31	54	60	38	9	2	185.0		2.85	1.34
72	Guscio fond.	38	60	65	45	9	2	200.0		2.91	1.37
73	Guscio fond.	45	65	72	51	9	2	215.0		2.97	1.40

74Guscio fond.	51	72	82	58	9	2	230.0	3.03	1.43
75Guscio fond.	58	82	91	67	9	2	245.0	3.10	1.46
76Guscio fond.	67	91	102	78	9	2	260.0	3.16	1.49
77Guscio fond.	78	102	107	89	9	2	275.0	3.23	1.52
78Guscio fond.	89	107	117	96	9	2	290.0	3.31	1.55
79Guscio fond.	96	117	126	109	9	2	305.0	3.38	1.59
80Guscio fond.	109	126	137	120	9	2	320.0	3.46	1.63
81Guscio fond.	120	137	154	130	9	2	335.0	3.54	1.67
82Guscio fond.	130	154	166	146	9	2	350.0	3.63	1.71
83Guscio fond.	146	166	177	162	9	2	435.0	4.20	1.98
84Guscio fond.	162	177	192	179	9	2	435.0	4.20	1.98
85Guscio fond.	179	192	204	196	9	2	435.0	4.20	1.98
86Guscio fond.	196	204	219	213	9	2	435.0	4.20	1.98
87Guscio fond.	213	219	234	232	9	2	435.0	4.20	1.98
88Guscio fond.	265	232	234		9	2	435.0	4.20	1.98
89Guscio fond.	36	29	69	74	9	2	125.0	2.64	1.24
90Guscio fond.	42	36	74	80	9	2	140.0	2.69	1.26
91Guscio fond.	47	42	80	85	9	2	155.0	2.74	1.29
92Guscio fond.	54	47	85	93	9	2	170.0	2.79	1.31
93Guscio fond.	60	54	93	98	9	2	185.0	2.85	1.34
94Guscio fond.	65	60	98	104	9	2	200.0	2.91	1.37
95Guscio fond.	72	65	104	113	9	2	215.0	2.97	1.40
96Guscio fond.	82	72	113	115	9	2	230.0	3.03	1.43
97Guscio fond.	91	82	115	124	9	2	245.0	3.10	1.46
98Guscio fond.	102	91	124	128	9	2	260.0	3.16	1.49
99Guscio fond.	107	102	128	141	9	2	275.0	3.23	1.52
100Guscio fond.	117	107	141	150	9	2	290.0	3.31	1.55
101Guscio fond.	126	117	150	159	9	2	305.0	3.38	1.59
102Guscio fond.	137	126	159	169	9	2	320.0	3.46	1.63
103Guscio fond.	154	137	169	181	9	2	335.0	3.54	1.67
104Guscio fond.	166	154	181	190	9	2	350.0	3.63	1.71
105Guscio fond.	177	166	190	200	9	2	435.0	4.20	1.98
106Guscio fond.	192	177	200	211	9	2	435.0	4.20	1.98
107Guscio fond.	204	192	211	217	9	2	435.0	4.20	1.98
108Guscio fond.	219	204	217	228	9	2	435.0	4.20	1.98
109Guscio fond.	234	219	228	238	9	2	435.0	4.20	1.98
110Guscio fond.	265	234	238		9	2	435.0	4.20	1.98
111Guscio fond.	74	69	132	139	9	2	125.0	2.64	1.24
112Guscio fond.	80	74	139	143	9	2	140.0	2.69	1.26
113Guscio fond.	85	80	143	148	9	2	155.0	2.74	1.29
114Guscio fond.	93	85	148	156	9	2	170.0	2.79	1.31
115Guscio fond.	98	93	156	160	9	2	185.0	2.85	1.34
116Guscio fond.	104	98	160	164	9	2	200.0	2.91	1.37
117Guscio fond.	113	104	164	173	9	2	215.0	2.97	1.40
118Guscio fond.	115	113	173	175	9	2	230.0	3.03	1.43
119Guscio fond.	124	115	175	183	9	2	245.0	3.10	1.46
120Guscio fond.	128	124	183	185	9	2	260.0	3.16	1.49
121Guscio fond.	141	128	185	194	9	2	275.0	3.23	1.52
122Guscio fond.	150	141	194	198	9	2	290.0	3.31	1.55
123Guscio fond.	159	150	198	202	9	2	305.0	3.38	1.59
124Guscio fond.	169	159	202	209	9	2	320.0	3.46	1.63
125Guscio fond.	181	169	209	215	9	2	335.0	3.54	1.67
126Guscio fond.	190	181	215	221	9	2	350.0	3.63	1.71
127Guscio fond.	200	190	221	223	9	2	435.0	4.20	1.98
128Guscio fond.	211	200	223	230	9	2	435.0	4.20	1.98
129Guscio fond.	217	211	230	236	9	2	435.0	4.20	1.98
130Guscio fond.	228	217	236	240	9	2	435.0	4.20	1.98
131Guscio fond.	238	228	240	242	9	2	435.0	4.20	1.98
132Guscio fond.	265	238	242		9	2	435.0	4.20	1.98
133Guscio fond.	139	132	287	286	9	2	125.0	2.64	1.24
134Guscio fond.	143	139	286	285	9	2	140.0	2.69	1.26
135Guscio fond.	148	143	285	284	9	2	155.0	2.74	1.29
136Guscio fond.	156	148	284	283	9	2	170.0	2.79	1.31
137Guscio fond.	160	156	283	282	9	2	185.0	2.85	1.34
138Guscio fond.	164	160	282	281	9	2	200.0	2.91	1.37
139Guscio fond.	173	164	281	280	9	2	215.0	2.97	1.40
140Guscio fond.	175	173	280	279	9	2	230.0	3.03	1.43
141Guscio fond.	183	175	279	278	9	2	245.0	3.10	1.46
142Guscio fond.	185	183	278	277	9	2	260.0	3.16	1.49
143Guscio fond.	194	185	277	276	9	2	275.0	3.23	1.52
144Guscio fond.	198	194	276	275	9	2	290.0	3.31	1.55
145Guscio fond.	202	198	275	274	9	2	305.0	3.38	1.59
146Guscio fond.	209	202	274	273	9	2	320.0	3.46	1.63
147Guscio fond.	215	209	273	272	9	2	335.0	3.54	1.67
148Guscio fond.	221	215	272	271	9	2	350.0	3.63	1.71
149Guscio fond.	223	221	271	270	9	2	435.0	4.20	1.98
150Guscio fond.	230	223	270	269	9	2	435.0	4.20	1.98

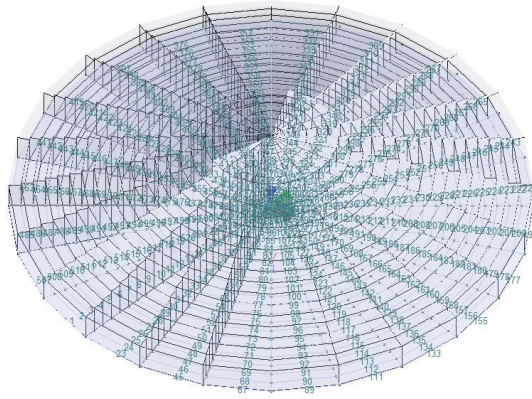
151Guscio fond.	236	230	269	268	9	2	435.0	4.20	1.98
152Guscio fond.	240	236	268	267	9	2	435.0	4.20	1.98
153Guscio fond.	242	240	267	266	9	2	435.0	4.20	1.98
154Guscio fond.	265	242	266		9	2	435.0	4.20	1.98
155Guscio fond.	286	287	399	392	9	2	125.0	2.64	1.24
156Guscio fond.	285	286	392	388	9	2	140.0	2.69	1.26
157Guscio fond.	284	285	388	383	9	2	155.0	2.74	1.29
158Guscio fond.	283	284	383	375	9	2	170.0	2.79	1.31
159Guscio fond.	282	283	375	373	9	2	185.0	2.85	1.34
160Guscio fond.	281	282	373	367	9	2	200.0	2.91	1.37
161Guscio fond.	280	281	367	360	9	2	215.0	2.97	1.40
162Guscio fond.	279	280	360	356	9	2	230.0	3.03	1.43
163Guscio fond.	278	279	356	348	9	2	245.0	3.10	1.46
164Guscio fond.	277	278	348	346	9	2	260.0	3.16	1.49
165Guscio fond.	276	277	346	337	9	2	275.0	3.23	1.52
166Guscio fond.	275	276	337	333	9	2	290.0	3.31	1.55
167Guscio fond.	274	275	333	329	9	2	305.0	3.38	1.59
168Guscio fond.	273	274	329	322	9	2	320.0	3.46	1.63
169Guscio fond.	272	273	322	316	9	2	335.0	3.54	1.67
170Guscio fond.	271	272	316	310	9	2	350.0	3.63	1.71
171Guscio fond.	270	271	310	308	9	2	435.0	4.20	1.98
172Guscio fond.	269	270	308	301	9	2	435.0	4.20	1.98
173Guscio fond.	268	269	301	295	9	2	435.0	4.20	1.98
174Guscio fond.	267	268	295	291	9	2	435.0	4.20	1.98
175Guscio fond.	266	267	291	289	9	2	435.0	4.20	1.98
176Guscio fond.	265	266	289		9	2	435.0	4.20	1.98
177Guscio fond.	392	399	462	457	9	2	125.0	2.64	1.24
178Guscio fond.	388	392	457	451	9	2	140.0	2.69	1.26
179Guscio fond.	383	388	451	446	9	2	155.0	2.74	1.29
180Guscio fond.	375	383	446	438	9	2	170.0	2.79	1.31
181Guscio fond.	373	375	438	433	9	2	185.0	2.85	1.34
182Guscio fond.	367	373	433	427	9	2	200.0	2.91	1.37
183Guscio fond.	360	367	427	418	9	2	215.0	2.97	1.40
184Guscio fond.	356	360	418	416	9	2	230.0	3.03	1.43
185Guscio fond.	348	356	416	407	9	2	245.0	3.10	1.46
186Guscio fond.	346	348	407	403	9	2	260.0	3.16	1.49
187Guscio fond.	337	346	403	390	9	2	275.0	3.23	1.52
188Guscio fond.	333	337	390	381	9	2	290.0	3.31	1.55
189Guscio fond.	329	333	381	372	9	2	305.0	3.38	1.59
190Guscio fond.	322	329	372	362	9	2	320.0	3.46	1.63
191Guscio fond.	316	322	362	350	9	2	335.0	3.54	1.67
192Guscio fond.	310	316	350	341	9	2	350.0	3.63	1.71
193Guscio fond.	308	310	341	331	9	2	435.0	4.20	1.98
194Guscio fond.	301	308	331	320	9	2	435.0	4.20	1.98
195Guscio fond.	295	301	320	314	9	2	435.0	4.20	1.98
196Guscio fond.	291	295	314	303	9	2	435.0	4.20	1.98
197Guscio fond.	289	291	303	293	9	2	435.0	4.20	1.98
198Guscio fond.	265	289	293		9	2	435.0	4.20	1.98
199Guscio fond.	457	462	502	495	9	2	125.0	2.64	1.24
200Guscio fond.	451	457	495	489	9	2	140.0	2.69	1.26
201Guscio fond.	446	451	489	484	9	2	155.0	2.74	1.29
202Guscio fond.	438	446	484	477	9	2	170.0	2.79	1.31
203Guscio fond.	433	438	477	471	9	2	185.0	2.85	1.34
204Guscio fond.	427	433	471	466	9	2	200.0	2.91	1.37
205Guscio fond.	418	427	466	459	9	2	215.0	2.97	1.40
206Guscio fond.	416	418	459	449	9	2	230.0	3.03	1.43
207Guscio fond.	407	416	449	440	9	2	245.0	3.10	1.46
208Guscio fond.	403	407	440	429	9	2	260.0	3.16	1.49
209Guscio fond.	390	403	429	424	9	2	275.0	3.23	1.52
210Guscio fond.	381	390	424	414	9	2	290.0	3.31	1.55
211Guscio fond.	372	381	414	405	9	2	305.0	3.38	1.59
212Guscio fond.	362	372	405	394	9	2	320.0	3.46	1.63
213Guscio fond.	350	362	394	377	9	2	335.0	3.54	1.67
214Guscio fond.	341	350	377	365	9	2	350.0	3.63	1.71
215Guscio fond.	331	341	365	354	9	2	435.0	4.20	1.98
216Guscio fond.	320	331	354	339	9	2	435.0	4.20	1.98
217Guscio fond.	314	320	339	327	9	2	435.0	4.20	1.98
218Guscio fond.	303	314	327	312	9	2	435.0	4.20	1.98
219Guscio fond.	293	303	312	297	9	2	435.0	4.20	1.98
220Guscio fond.	265	293	297		9	2	435.0	4.20	1.98
221Guscio fond.	515	495	502	520	9	2	125.0	2.64	1.24
222Guscio fond.	510	489	495	515	9	2	140.0	2.69	1.26
223Guscio fond.	507	484	489	510	9	2	155.0	2.74	1.29
224Guscio fond.	500	477	484	507	9	2	170.0	2.79	1.31
225Guscio fond.	493	471	477	500	9	2	185.0	2.85	1.34
226Guscio fond.	486	466	471	493	9	2	200.0	2.91	1.37
227Guscio fond.	480	459	466	486	9	2	215.0	2.97	1.40

228Guscio fond.	473	449	459	480	9	2	230.0	3.03	1.43
229Guscio fond.	464	440	449	473	9	2	245.0	3.10	1.46
230Guscio fond.	453	429	440	464	9	2	260.0	3.16	1.49
231Guscio fond.	442	424	429	453	9	2	275.0	3.23	1.52
232Guscio fond.	435	414	424	442	9	2	290.0	3.31	1.55
233Guscio fond.	422	405	414	435	9	2	305.0	3.38	1.59
234Guscio fond.	411	394	405	422	9	2	320.0	3.46	1.63
235Guscio fond.	401	377	394	411	9	2	335.0	3.54	1.67
236Guscio fond.	385	365	377	401	9	2	350.0	3.63	1.71
237Guscio fond.	369	354	365	385	9	2	435.0	4.20	1.98
238Guscio fond.	352	339	354	369	9	2	435.0	4.20	1.98
239Guscio fond.	335	327	339	352	9	2	435.0	4.20	1.98
240Guscio fond.	318	312	327	335	9	2	435.0	4.20	1.98
241Guscio fond.	299	297	312	318	9	2	435.0	4.20	1.98
242Guscio fond.	265	297	299		9	2	435.0	4.20	1.98
243Guscio fond.	525	515	520	528	9	2	125.0	2.64	1.24
244Guscio fond.	522	510	515	525	9	2	140.0	2.69	1.26
245Guscio fond.	517	507	510	522	9	2	155.0	2.74	1.29
246Guscio fond.	512	500	507	517	9	2	170.0	2.79	1.31
247Guscio fond.	505	493	500	512	9	2	185.0	2.85	1.34
248Guscio fond.	498	486	493	505	9	2	200.0	2.91	1.37
249Guscio fond.	491	480	486	498	9	2	215.0	2.97	1.40
250Guscio fond.	482	473	480	491	9	2	230.0	3.03	1.43
251Guscio fond.	475	464	473	482	9	2	245.0	3.10	1.46
252Guscio fond.	468	453	464	475	9	2	260.0	3.16	1.49
253Guscio fond.	455	442	453	468	9	2	275.0	3.23	1.52
254Guscio fond.	444	435	442	455	9	2	290.0	3.31	1.55
255Guscio fond.	431	422	435	444	9	2	305.0	3.38	1.59
256Guscio fond.	420	411	422	431	9	2	320.0	3.46	1.63
257Guscio fond.	409	401	411	420	9	2	335.0	3.54	1.67
258Guscio fond.	396	385	401	409	9	2	350.0	3.63	1.71
259Guscio fond.	379	369	385	396	9	2	435.0	4.20	1.98
260Guscio fond.	359	352	369	379	9	2	435.0	4.20	1.98
261Guscio fond.	343	335	352	359	9	2	435.0	4.20	1.98
262Guscio fond.	324	318	335	343	9	2	435.0	4.20	1.98
263Guscio fond.	305	299	318	324	9	2	435.0	4.20	1.98
264Guscio fond.	265	299	305		9	2	435.0	4.20	1.98
265Guscio fond.	526	525	528	529	9	2	125.0	2.64	1.24
266Guscio fond.	523	522	525	526	9	2	140.0	2.69	1.26
267Guscio fond.	518	517	522	523	9	2	155.0	2.74	1.29
268Guscio fond.	513	512	517	518	9	2	170.0	2.79	1.31
269Guscio fond.	508	505	512	513	9	2	185.0	2.85	1.34
270Guscio fond.	503	498	505	508	9	2	200.0	2.91	1.37
271Guscio fond.	496	491	498	503	9	2	215.0	2.97	1.40
272Guscio fond.	487	482	491	496	9	2	230.0	3.03	1.43
273Guscio fond.	478	475	482	487	9	2	245.0	3.10	1.46
274Guscio fond.	469	468	475	478	9	2	260.0	3.16	1.49
275Guscio fond.	460	455	468	469	9	2	275.0	3.23	1.52
276Guscio fond.	447	444	455	460	9	2	290.0	3.31	1.55
277Guscio fond.	436	431	444	447	9	2	305.0	3.38	1.59
278Guscio fond.	425	420	431	436	9	2	320.0	3.46	1.63
279Guscio fond.	412	409	420	425	9	2	335.0	3.54	1.67
280Guscio fond.	397	396	409	412	9	2	350.0	3.63	1.71
281Guscio fond.	386	379	396	397	9	2	435.0	4.20	1.98
282Guscio fond.	363	359	379	386	9	2	435.0	4.20	1.98
283Guscio fond.	344	343	359	363	9	2	435.0	4.20	1.98
284Guscio fond.	325	324	343	344	9	2	435.0	4.20	1.98
285Guscio fond.	306	305	324	325	9	2	435.0	4.20	1.98
286Guscio fond.	306	265	305		9	2	435.0	4.20	1.98
287Guscio fond.	524	526	529	527	9	2	125.0	2.64	1.24
288Guscio fond.	521	523	526	524	9	2	140.0	2.69	1.26
289Guscio fond.	516	518	523	521	9	2	155.0	2.74	1.29
290Guscio fond.	511	513	518	516	9	2	170.0	2.79	1.31
291Guscio fond.	504	508	513	511	9	2	185.0	2.85	1.34
292Guscio fond.	497	503	508	504	9	2	200.0	2.91	1.37
293Guscio fond.	490	496	503	497	9	2	215.0	2.97	1.40
294Guscio fond.	481	487	496	490	9	2	230.0	3.03	1.43
295Guscio fond.	474	478	487	481	9	2	245.0	3.10	1.46
296Guscio fond.	467	469	478	474	9	2	260.0	3.16	1.49
297Guscio fond.	454	460	469	467	9	2	275.0	3.23	1.52
298Guscio fond.	443	447	460	454	9	2	290.0	3.31	1.55
299Guscio fond.	430	436	447	443	9	2	305.0	3.38	1.59
300Guscio fond.	419	425	436	430	9	2	320.0	3.46	1.63
301Guscio fond.	408	412	425	419	9	2	335.0	3.54	1.67
302Guscio fond.	395	397	412	408	9	2	350.0	3.63	1.71
303Guscio fond.	378	386	397	395	9	2	435.0	4.20	1.98
304Guscio fond.	358	363	386	378	9	2	435.0	4.20	1.98

305Guscio fond.	342	344	363	358	9	2	435.0	4.20	1.98
306Guscio fond.	323	325	344	342	9	2	435.0	4.20	1.98
307Guscio fond.	304	306	325	323	9	2	435.0	4.20	1.98
308Guscio fond.	304	265	306		9	2	435.0	4.20	1.98
309Guscio fond.	514	524	527	519	9	2	125.0	2.64	1.24
310Guscio fond.	509	521	524	514	9	2	140.0	2.69	1.26
311Guscio fond.	506	516	521	509	9	2	155.0	2.74	1.29
312Guscio fond.	499	511	516	506	9	2	170.0	2.79	1.31
313Guscio fond.	492	504	511	499	9	2	185.0	2.85	1.34
314Guscio fond.	485	497	504	492	9	2	200.0	2.91	1.37
315Guscio fond.	479	490	497	485	9	2	215.0	2.97	1.40
316Guscio fond.	472	481	490	479	9	2	230.0	3.03	1.43
317Guscio fond.	463	474	481	472	9	2	245.0	3.10	1.46
318Guscio fond.	452	467	474	463	9	2	260.0	3.16	1.49
319Guscio fond.	441	454	467	452	9	2	275.0	3.23	1.52
320Guscio fond.	434	443	454	441	9	2	290.0	3.31	1.55
321Guscio fond.	421	430	443	434	9	2	305.0	3.38	1.59
322Guscio fond.	410	419	430	421	9	2	320.0	3.46	1.63
323Guscio fond.	400	408	419	410	9	2	335.0	3.54	1.67
324Guscio fond.	384	395	408	400	9	2	350.0	3.63	1.71
325Guscio fond.	368	378	395	384	9	2	435.0	4.20	1.98
326Guscio fond.	351	358	378	368	9	2	435.0	4.20	1.98
327Guscio fond.	334	342	358	351	9	2	435.0	4.20	1.98
328Guscio fond.	317	323	342	334	9	2	435.0	4.20	1.98
329Guscio fond.	298	304	323	317	9	2	435.0	4.20	1.98
330Guscio fond.	298	265	304		9	2	435.0	4.20	1.98
331Guscio fond.	494	514	519	501	9	2	125.0	2.64	1.24
332Guscio fond.	488	509	514	494	9	2	140.0	2.69	1.26
333Guscio fond.	483	506	509	488	9	2	155.0	2.74	1.29
334Guscio fond.	476	499	506	483	9	2	170.0	2.79	1.31
335Guscio fond.	470	492	499	476	9	2	185.0	2.85	1.34
336Guscio fond.	465	485	492	470	9	2	200.0	2.91	1.37
337Guscio fond.	458	479	485	465	9	2	215.0	2.97	1.40
338Guscio fond.	448	472	479	458	9	2	230.0	3.03	1.43
339Guscio fond.	439	463	472	448	9	2	245.0	3.10	1.46
340Guscio fond.	428	452	463	439	9	2	260.0	3.16	1.49
341Guscio fond.	423	441	452	428	9	2	275.0	3.23	1.52
342Guscio fond.	413	434	441	423	9	2	290.0	3.31	1.55
343Guscio fond.	404	421	434	413	9	2	305.0	3.38	1.59
344Guscio fond.	393	410	421	404	9	2	320.0	3.46	1.63
345Guscio fond.	376	400	410	393	9	2	335.0	3.54	1.67
346Guscio fond.	364	384	400	376	9	2	350.0	3.63	1.71
347Guscio fond.	353	368	384	364	9	2	435.0	4.20	1.98
348Guscio fond.	338	351	368	353	9	2	435.0	4.20	1.98
349Guscio fond.	326	334	351	338	9	2	435.0	4.20	1.98
350Guscio fond.	311	317	334	326	9	2	435.0	4.20	1.98
351Guscio fond.	296	298	317	311	9	2	435.0	4.20	1.98
352Guscio fond.	296	265	298		9	2	435.0	4.20	1.98
353Guscio fond.	461	456	494	501	9	2	125.0	2.64	1.24
354Guscio fond.	456	450	488	494	9	2	140.0	2.69	1.26
355Guscio fond.	450	445	483	488	9	2	155.0	2.74	1.29
356Guscio fond.	445	437	476	483	9	2	170.0	2.79	1.31
357Guscio fond.	437	432	470	476	9	2	185.0	2.85	1.34
358Guscio fond.	432	426	465	470	9	2	200.0	2.91	1.37
359Guscio fond.	426	417	458	465	9	2	215.0	2.97	1.40
360Guscio fond.	417	415	448	458	9	2	230.0	3.03	1.43
361Guscio fond.	415	406	439	448	9	2	245.0	3.10	1.46
362Guscio fond.	406	402	428	439	9	2	260.0	3.16	1.49
363Guscio fond.	402	389	423	428	9	2	275.0	3.23	1.52
364Guscio fond.	389	380	413	423	9	2	290.0	3.31	1.55
365Guscio fond.	380	371	404	413	9	2	305.0	3.38	1.59
366Guscio fond.	371	361	393	404	9	2	320.0	3.46	1.63
367Guscio fond.	361	349	376	393	9	2	335.0	3.54	1.67
368Guscio fond.	349	340	364	376	9	2	350.0	3.63	1.71
369Guscio fond.	340	330	353	364	9	2	435.0	4.20	1.98
370Guscio fond.	330	319	338	353	9	2	435.0	4.20	1.98
371Guscio fond.	319	313	326	338	9	2	435.0	4.20	1.98
372Guscio fond.	313	302	311	326	9	2	435.0	4.20	1.98
373Guscio fond.	302	292	296	311	9	2	435.0	4.20	1.98
374Guscio fond.	292	265	296		9	2	435.0	4.20	1.98
375Guscio fond.	398	391	456	461	9	2	125.0	2.64	1.24
376Guscio fond.	391	387	450	456	9	2	140.0	2.69	1.26
377Guscio fond.	387	382	445	450	9	2	155.0	2.74	1.29
378Guscio fond.	382	374	437	445	9	2	170.0	2.79	1.31
379Guscio fond.	374	370	432	437	9	2	185.0	2.85	1.34
380Guscio fond.	370	366	426	432	9	2	200.0	2.91	1.37
381Guscio fond.	366	357	417	426	9	2	215.0	2.97	1.40

382Guscio fond.	357	355	415	417	9	2	230.0	3.03	1.43
383Guscio fond.	355	347	406	415	9	2	245.0	3.10	1.46
384Guscio fond.	347	345	402	406	9	2	260.0	3.16	1.49
385Guscio fond.	345	336	389	402	9	2	275.0	3.23	1.52
386Guscio fond.	336	332	380	389	9	2	290.0	3.31	1.55
387Guscio fond.	332	328	371	380	9	2	305.0	3.38	1.59
388Guscio fond.	328	321	361	371	9	2	320.0	3.46	1.63
389Guscio fond.	321	315	349	361	9	2	335.0	3.54	1.67
390Guscio fond.	315	309	340	349	9	2	350.0	3.63	1.71
391Guscio fond.	309	307	330	340	9	2	435.0	4.20	1.98
392Guscio fond.	307	300	319	330	9	2	435.0	4.20	1.98
393Guscio fond.	300	294	313	319	9	2	435.0	4.20	1.98
394Guscio fond.	294	290	302	313	9	2	435.0	4.20	1.98
395Guscio fond.	290	288	292	302	9	2	435.0	4.20	1.98
396Guscio fond.	288	265	292		9	2	435.0	4.20	1.98
397Guscio fond.	243	244	391	398	9	2	125.0	2.64	1.24
398Guscio fond.	244	245	387	391	9	2	140.0	2.69	1.26
399Guscio fond.	245	246	382	387	9	2	155.0	2.74	1.29
400Guscio fond.	246	247	374	382	9	2	170.0	2.79	1.31
401Guscio fond.	247	248	370	374	9	2	185.0	2.85	1.34
402Guscio fond.	248	249	366	370	9	2	200.0	2.91	1.37
403Guscio fond.	249	250	357	366	9	2	215.0	2.97	1.40
404Guscio fond.	250	251	355	357	9	2	230.0	3.03	1.43
405Guscio fond.	251	252	347	355	9	2	245.0	3.10	1.46
406Guscio fond.	252	253	345	347	9	2	260.0	3.16	1.49
407Guscio fond.	253	254	336	345	9	2	275.0	3.23	1.52
408Guscio fond.	254	255	332	336	9	2	290.0	3.31	1.55
409Guscio fond.	255	256	328	332	9	2	305.0	3.38	1.59
410Guscio fond.	256	257	321	328	9	2	320.0	3.46	1.63
411Guscio fond.	257	258	315	321	9	2	335.0	3.54	1.67
412Guscio fond.	258	259	309	315	9	2	350.0	3.63	1.71
413Guscio fond.	259	260	307	309	9	2	435.0	4.20	1.98
414Guscio fond.	260	261	300	307	9	2	435.0	4.20	1.98
415Guscio fond.	261	262	294	300	9	2	435.0	4.20	1.98
416Guscio fond.	262	263	290	294	9	2	435.0	4.20	1.98
417Guscio fond.	263	264	288	290	9	2	435.0	4.20	1.98
418Guscio fond.	264	265	288		9	2	435.0	4.20	1.98
419Guscio fond.	131	138	244	243	9	2	125.0	2.64	1.24
420Guscio fond.	138	142	245	244	9	2	140.0	2.69	1.26
421Guscio fond.	142	147	246	245	9	2	155.0	2.74	1.29
422Guscio fond.	147	155	247	246	9	2	170.0	2.79	1.31
423Guscio fond.	155	157	248	247	9	2	185.0	2.85	1.34
424Guscio fond.	157	163	249	248	9	2	200.0	2.91	1.37
425Guscio fond.	163	170	250	249	9	2	215.0	2.97	1.40
426Guscio fond.	170	174	251	250	9	2	230.0	3.03	1.43
427Guscio fond.	174	182	252	251	9	2	245.0	3.10	1.46
428Guscio fond.	182	184	253	252	9	2	260.0	3.16	1.49
429Guscio fond.	184	193	254	253	9	2	275.0	3.23	1.52
430Guscio fond.	193	197	255	254	9	2	290.0	3.31	1.55
431Guscio fond.	197	201	256	255	9	2	305.0	3.38	1.59
432Guscio fond.	201	208	257	256	9	2	320.0	3.46	1.63
433Guscio fond.	208	214	258	257	9	2	335.0	3.54	1.67
434Guscio fond.	214	220	259	258	9	2	350.0	3.63	1.71
435Guscio fond.	220	222	260	259	9	2	435.0	4.20	1.98
436Guscio fond.	222	229	261	260	9	2	435.0	4.20	1.98
437Guscio fond.	229	235	262	261	9	2	435.0	4.20	1.98
438Guscio fond.	235	239	263	262	9	2	435.0	4.20	1.98
439Guscio fond.	239	241	264	263	9	2	435.0	4.20	1.98
440Guscio fond.	264	241	265		9	2	435.0	4.20	1.98
441Guscio fond.	68	73	138	131	9	2	125.0	2.64	1.24
442Guscio fond.	73	79	142	138	9	2	140.0	2.69	1.26
443Guscio fond.	79	84	147	142	9	2	155.0	2.74	1.29
444Guscio fond.	84	92	155	147	9	2	170.0	2.79	1.31
445Guscio fond.	92	97	157	155	9	2	185.0	2.85	1.34
446Guscio fond.	97	103	163	157	9	2	200.0	2.91	1.37
447Guscio fond.	103	112	170	163	9	2	215.0	2.97	1.40
448Guscio fond.	112	114	174	170	9	2	230.0	3.03	1.43
449Guscio fond.	114	123	182	174	9	2	245.0	3.10	1.46
450Guscio fond.	123	127	184	182	9	2	260.0	3.16	1.49
451Guscio fond.	127	140	193	184	9	2	275.0	3.23	1.52
452Guscio fond.	140	149	197	193	9	2	290.0	3.31	1.55
453Guscio fond.	149	158	201	197	9	2	305.0	3.38	1.59
454Guscio fond.	158	168	208	201	9	2	320.0	3.46	1.63
455Guscio fond.	168	180	214	208	9	2	335.0	3.54	1.67
456Guscio fond.	180	189	220	214	9	2	350.0	3.63	1.71
457Guscio fond.	189	199	222	220	9	2	435.0	4.20	1.98
458Guscio fond.	199	210	229	222	9	2	435.0	4.20	1.98

459Guscio fond.	210	216	235	229	9	2	435.0	4.20	1.98
460Guscio fond.	216	227	239	235	9	2	435.0	4.20	1.98
461Guscio fond.	227	237	241	239	9	2	435.0	4.20	1.98
462Guscio fond.	241	237	265		9	2	435.0	4.20	1.98
463Guscio fond.	28	35	73	68	9	2	125.0	2.64	1.24
464Guscio fond.	35	41	79	73	9	2	140.0	2.69	1.26
465Guscio fond.	41	46	84	79	9	2	155.0	2.74	1.29
466Guscio fond.	46	53	92	84	9	2	170.0	2.79	1.31
467Guscio fond.	53	59	97	92	9	2	185.0	2.85	1.34
468Guscio fond.	59	64	103	97	9	2	200.0	2.91	1.37
469Guscio fond.	64	71	112	103	9	2	215.0	2.97	1.40
470Guscio fond.	71	81	114	112	9	2	230.0	3.03	1.43
471Guscio fond.	81	90	123	114	9	2	245.0	3.10	1.46
472Guscio fond.	90	101	127	123	9	2	260.0	3.16	1.49
473Guscio fond.	101	106	140	127	9	2	275.0	3.23	1.52
474Guscio fond.	106	116	149	140	9	2	290.0	3.31	1.55
475Guscio fond.	116	125	158	149	9	2	305.0	3.38	1.59
476Guscio fond.	125	136	168	158	9	2	320.0	3.46	1.63
477Guscio fond.	136	153	180	168	9	2	335.0	3.54	1.67
478Guscio fond.	153	165	189	180	9	2	350.0	3.63	1.71
479Guscio fond.	165	176	199	189	9	2	435.0	4.20	1.98
480Guscio fond.	176	191	210	199	9	2	435.0	4.20	1.98
481Guscio fond.	191	203	216	210	9	2	435.0	4.20	1.98
482Guscio fond.	203	218	227	216	9	2	435.0	4.20	1.98
483Guscio fond.	218	233	237	227	9	2	435.0	4.20	1.98
484Guscio fond.	237	233	265		9	2	435.0	4.20	1.98
485Guscio fond.	28	10	15	35	9	2	125.0	2.64	1.24
486Guscio fond.	35	15	20	41	9	2	140.0	2.69	1.26
487Guscio fond.	41	20	23	46	9	2	155.0	2.74	1.29
488Guscio fond.	46	23	30	53	9	2	170.0	2.79	1.31
489Guscio fond.	53	30	37	59	9	2	185.0	2.85	1.34
490Guscio fond.	59	37	44	64	9	2	200.0	2.91	1.37
491Guscio fond.	64	44	50	71	9	2	215.0	2.97	1.40
492Guscio fond.	71	50	57	81	9	2	230.0	3.03	1.43
493Guscio fond.	81	57	66	90	9	2	245.0	3.10	1.46
494Guscio fond.	90	66	77	101	9	2	260.0	3.16	1.49
495Guscio fond.	101	77	88	106	9	2	275.0	3.23	1.52
496Guscio fond.	106	88	95	116	9	2	290.0	3.31	1.55
497Guscio fond.	116	95	108	125	9	2	305.0	3.38	1.59
498Guscio fond.	125	108	119	136	9	2	320.0	3.46	1.63
499Guscio fond.	136	119	129	153	9	2	335.0	3.54	1.67
500Guscio fond.	153	129	145	165	9	2	350.0	3.63	1.71
501Guscio fond.	165	145	161	176	9	2	435.0	4.20	1.98
502Guscio fond.	176	161	178	191	9	2	435.0	4.20	1.98
503Guscio fond.	191	178	195	203	9	2	435.0	4.20	1.98
504Guscio fond.	203	195	212	218	9	2	435.0	4.20	1.98
505Guscio fond.	218	212	231	233	9	2	435.0	4.20	1.98
506Guscio fond.	233	231	265		9	2	435.0	4.20	1.98
507Guscio fond.	10	2	5	15	9	2	125.0	2.64	1.24
508Guscio fond.	15	5	8	20	9	2	140.0	2.69	1.26
509Guscio fond.	20	8	13	23	9	2	155.0	2.74	1.29
510Guscio fond.	23	13	18	30	9	2	170.0	2.79	1.31
511Guscio fond.	30	18	25	37	9	2	185.0	2.85	1.34
512Guscio fond.	37	25	32	44	9	2	200.0	2.91	1.37
513Guscio fond.	44	32	39	50	9	2	215.0	2.97	1.40
514Guscio fond.	50	39	48	57	9	2	230.0	3.03	1.43
515Guscio fond.	57	48	55	66	9	2	245.0	3.10	1.46
516Guscio fond.	66	55	62	77	9	2	260.0	3.16	1.49
517Guscio fond.	77	62	75	88	9	2	275.0	3.23	1.52
518Guscio fond.	88	75	86	95	9	2	290.0	3.31	1.55
519Guscio fond.	95	86	99	108	9	2	305.0	3.38	1.59
520Guscio fond.	108	99	110	119	9	2	320.0	3.46	1.63
521Guscio fond.	119	110	121	129	9	2	335.0	3.54	1.67
522Guscio fond.	129	121	134	145	9	2	350.0	3.63	1.71
523Guscio fond.	145	134	151	161	9	2	435.0	4.20	1.98
524Guscio fond.	161	151	171	178	9	2	435.0	4.20	1.98
525Guscio fond.	178	171	187	195	9	2	435.0	4.20	1.98
526Guscio fond.	195	187	206	212	9	2	435.0	4.20	1.98
527Guscio fond.	212	206	225	231	9	2	435.0	4.20	1.98
528Guscio fond.	231	225	265		9	2	435.0	4.20	1.98

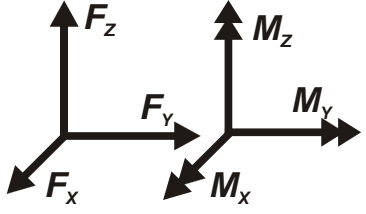
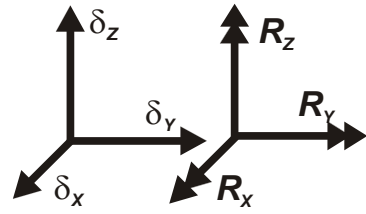
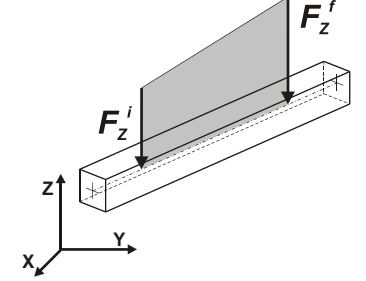
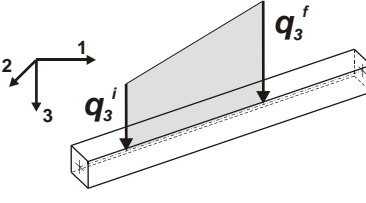
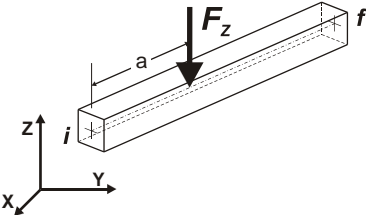
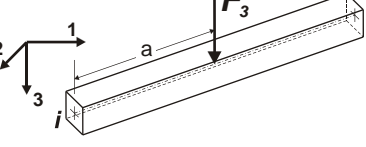
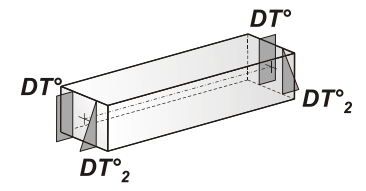
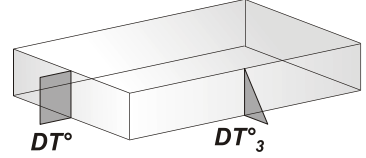
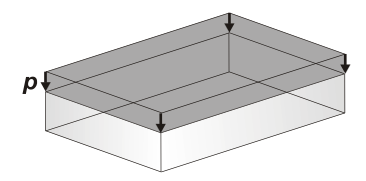
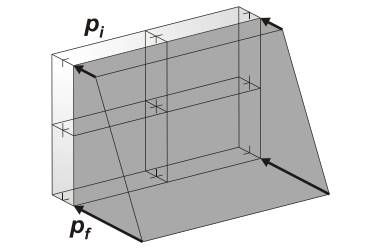


7. MODELLAZIONE DELLE AZIONI

7.1. LEGENDA TABELLA DATI AZIONI

Il programma consente l'uso di diverse tipologie di carico (azioni). Le azioni utilizzate nella modellazione sono individuate da una sigla identificativa ed un codice numerico (gli elementi strutturali richiamano quest'ultimo nella propria descrizione). Per ogni azione applicata alla struttura viene di riportato il codice, il tipo e la sigla identificativa. Le tabelle successive dettagliano i valori caratteristici di ogni azione in relazione al tipo. Le tabelle riportano infatti i seguenti dati in relazione al tipo:

1	carico concentrato nodale 6 dati (forza F_x , F_y , F_z , momento M_x , M_y , M_z)
2	spostamento nodale impresso 6 dati (spostamento T_x , T_y , T_z , rotazione R_x , R_y , R_z)
3	carico distribuito globale su elemento tipo trave 7 dati (f_x , f_y , f_z , m_x , m_y , m_z , ascissa di inizio carico) 7 dati (f_x , f_y , f_z , m_x , m_y , m_z , ascissa di fine carico)
4	carico distribuito locale su elemento tipo trave 7 dati (f_1 , f_2 , f_3 , m_1 , m_2 , m_3 , ascissa di inizio carico) 7 dati (f_1 , f_2 , f_3 , m_1 , m_2 , m_3 , ascissa di fine carico)
5	carico concentrato globale su elemento tipo trave 7 dati (F_x , F_y , F_z , M_x , M_y , M_z , ascissa di carico)
6	carico concentrato locale su elemento tipo trave 7 dati (F_1 , F_2 , F_3 , M_1 , M_2 , M_3 , ascissa di carico)
7	variazione termica applicata ad elemento tipo trave 7 dati (variazioni termiche: uniforme, media e differenza in altezza e larghezza al nodo iniziale e finale)
8	carico di pressione uniforme su elemento tipo piastra 1 dato (pressione)
9	carico di pressione variabile su elemento tipo piastra 4 dati (pressione, quota, pressione, quota)
10	variazione termica applicata ad elemento tipo piastra 2 dati (variazioni termiche: media e differenza nello spessore)
11	carico variabile generale su elementi tipo trave e piastra 1 dato descrizione della tipologia 4 dati per segmento (posizione, valore, posizione, valore) la tipologia precisa l'ascissa di definizione, la direzione del carico, la modalità di carico e la larghezza d'influenza per gli elementi tipo trave
12	gruppo di carichi con impronta su piastra 9 dati (numero di ripetizioni in direzione X e Y, valore di ciascun carico, posizione centrale del primo, dimensioni dell'impronta, interasse tra i carichi)

	Carico concentrato nodale		Spostamento impresso
	Carico distribuito globale		Carico distribuito locale
	Carico concentrato globale		Carico concentrato locale
	Carico termico 2D		Carico termico 3D
	Carico pressione uniforme		Carico pressione variabile

Tipo carico concentrato nodale

Id	Tipo	Fx	Fy	Fz	Mx	My	Mz
		daN	daN	daN	daN cm	daN cm	daN cm
1	struttura sovrastante	0.0	0.0	-3.068e+04	0.0	0.0	0.0
2	azione sismica orizzontale	213.21	0.0	0.0	0.0	0.0	0.0
3	azione sismica 1	0.0	0.0	6.523e+04	0.0	0.0	0.0
4	azione sismica 2-24	0.0	0.0	6.300e+04	0.0	0.0	0.0
5	azione sismica 3-23	0.0	0.0	5.649e+04	0.0	0.0	0.0
6	azione sismica 4-22	0.0	0.0	4.612e+04	0.0	0.0	0.0
7	azione sismica 5-21	0.0	0.0	3.261e+04	0.0	0.0	0.0
8	azione sismica 6-20	0.0	0.0	1.688e+04	0.0	0.0	0.0
9	azione sismica 8-18	0.0	0.0	-1.688e+04	0.0	0.0	0.0
10	azione sismica 9-17	0.0	0.0	-3.261e+04	0.0	0.0	0.0
11	azione sismica 10-16	0.0	0.0	-4.612e+04	0.0	0.0	0.0
12	azione sismica 11-15	0.0	0.0	-5.649e+04	0.0	0.0	0.0
13	azione sismica 12-14	0.0	0.0	-6.300e+04	0.0	0.0	0.0
14	azione sismica 13	0.0	0.0	-6.523e+04	0.0	0.0	0.0

Id	Tipo	Fx	Fy	Fz	Mx	My	Mz
15	vento azione orizzontale	2.132e+04	0.0	0.0	0.0	0.0	0.0
16	Vento 1	0.0	0.0	-1.053e+06	0.0	0.0	0.0
17	Vento 2-24	0.0	0.0	-1.017e+06	0.0	0.0	0.0
18	Vento 3-23	0.0	0.0	-9.115e+05	0.0	0.0	0.0
19	Vento 4-22	0.0	0.0	-7.442e+05	0.0	0.0	0.0
20	Vento 5-21	0.0	0.0	-5.263e+05	0.0	0.0	0.0
21	Vento 6-20	0.0	0.0	-2.724e+05	0.0	0.0	0.0
22	Vento 8-18	0.0	0.0	2.724e+05	0.0	0.0	0.0
23	Vento 9-17	0.0	0.0	5.263e+05	0.0	0.0	0.0
24	Vento 10-16	0.0	0.0	7.442e+05	0.0	0.0	0.0
25	Vento 11-15	0.0	0.0	9.115e+05	0.0	0.0	0.0
26	Vento 12-14	0.0	0.0	1.017e+06	0.0	0.0	0.0
27	Vento 13	0.0	0.0	1.053e+06	0.0	0.0	0.0

Tipo carico variabile generale

Id	Tipo	ascissa	valore	ascissa	valore
		cm	daN/cm2	cm	daN/cm2
28	Terreno Riporto 1				
	Unif. Qz Area L2=0.0		-0.59		
29	Terreno Riporto 2				
	Unif. Qz Area L2=0.0		-0.56		
30	Terreno Riporto 3				
	Unif. Qz Area L2=0.0		-0.53		
31	Terreno Riporto 4				
	Unif. Qz Area L2=0.0		-0.50		
32	Terreno Riporto 5				
	Unif. Qz Area L2=0.0		-0.47		
33	Terreno Riporto 6				
	Unif. Qz Area L2=0.0		-0.44		
34	Terreno Riporto 7				
	Unif. Qz Area L2=0.0		-0.41		
35	Terreno Riporto 8				
	Unif. Qz Area L2=0.0		-0.38		
36	Terreno Riporto 9				
	Unif. Qz Area L2=0.0		-0.35		
37	Terreno Riporto 10				
	Unif. Qz Area L2=0.0		-0.29		
38	Terreno Riporto 11				
	Unif. Qz Area L2=0.0		-0.29		
39	Terreno Riporto 12				
	Unif. Qz Area L2=0.0		-0.24		
40	Terreno Riporto 13				
	Unif. Qz Area L2=0.0		-0.24		
41	Terreno Riporto 14				
	Unif. Qz Area L2=0.0		-0.21		
42	Terreno Riporto 15				
	Unif. Qz Area L2=0.0		-0.05		
43	Terreno Riporto 16				
	Unif. Qz Area L2=0.0		-0.15		

Tipo gruppo di carichi con impronta su piastra

Id	Tipo	Ripet. X	Ripet. Y	Carico FZ	Centro X	Centro Y	dim. X	dim. Y	Passo X	Passo Y
				daN	cm	cm	cm	cm	cm	cm
44		0	0	1.000e+04	0.0	0.0	5.00	5.00	20.00	10.00

8. SCHEMATIZZAZIONE DEI CASI DI CARICO

8.1. LEGENDA TABELLA CASI DI CARICO

Il programma consente l'applicazione di diverse tipologie di casi di carico.

Sono previsti i seguenti 11 tipi di casi di carico:

	Sigla	Tipo	Descrizione
1	Ggk	A	caso di carico comprensivo del peso proprio struttura
2	Gk	NA	caso di carico con azioni permanenti
3	Qk	NA	caso di carico con azioni variabili
4	Gsk	A	caso di carico comprensivo dei carichi permanenti sui solai e sulle coperture
5	Qsk	A	caso di carico comprensivo dei carichi variabili sui solai
6	Qnk	A	caso di carico comprensivo dei carichi di neve sulle coperture
7	Qtk	SA	caso di carico comprensivo di una variazione termica agente sulla struttura
8	Qvk	NA	caso di carico comprensivo di azioni da vento sulla struttura
9	Esk	SA	caso di carico sismico con analisi statica equivalente
10	Edk	SA	caso di carico sismico con analisi dinamica
11	Etk	NA	caso di carico comprensivo di azioni derivanti dall' incremento di spinta delle terre in condizione sismica
12	Pk	NA	caso di carico comprensivo di azioni derivanti da coazioni, cedimenti e precompressioni

Sono di tipo automatico A (ossia non prevedono introduzione dati da parte dell'utente) i seguenti casi di carico: 1-Ggk; 4-Gsk; 5-Qsk; 6-Qnk.

Sono di tipo semi-automatico SA (ossia prevedono una minima introduzione dati da parte dell'utente) i seguenti casi di carico:

7-Qtk, in quanto richiede solo il valore della variazione termica;

9-Esk e 10-Edk, in quanto richiedono il valore dell'angolo di ingresso del sisma e l'individuazione dei casi di carico partecipanti alla definizione delle masse.

Sono di tipo non automatico NA ossia prevedono la diretta applicazione di carichi generici agli elementi strutturali (si veda il precedente punto Modellazione delle Azioni) i restanti casi di carico.

Nella tabella successiva vengono riportati i casi di carico agenti sulla struttura, con l'indicazione dei dati relativi al caso di carico stesso:

Numero Tipo e Sigla identificativa, Valore di riferimento del caso di carico (se previsto).

In successione, per i casi di carico non automatici, viene riportato l'elenco di nodi ed elementi direttamente caricati con la sigla identificativa del carico.

Per i casi di carico di tipo sismico (9-Esk e 10-Edk), viene riportata la tabella di definizione delle masse: per ogni caso di carico partecipante alla definizione delle masse viene indicata la relativa aliquota (partecipazione) considerata. Si precisa che per i caso di carico 5-Qsk e 6-Qnk la partecipazione è prevista localmente per ogni elemento solaio o copertura presente nel modello (si confronti il valore Sksol nel capitolo relativo agli elementi solaio) e pertanto la loro partecipazione è di norma pari a uno.

LOCALIZZAZIONE DELL'INTERVENTO

Ubicazione:

Località	SANT'ANTONIO DI GALLURA
Provincia	SASSARI
Regione	SARDEGNA
Latitudine	40,99200 N
Longitudine	9,30100 E
Altitudine s.l.m.	355,0 m

CALCOLO DELLE AZIONI DELLA NEVE E DEL VENTO

Normativa di riferimento:

D.M. 17 gennaio 2018 - NORME TECNICHE PER LE COSTRUZIONI
Cap. 3 - AZIONI SULLE COSTRUZIONI - Par. 3.3 e 3.4
Circolare n.7 - 21 gennaio 2019 C.S.LL.PP.

NEVE

Il carico della neve sulle coperture è calcolato in relazione ai seguenti parametri:

Zona: macro area derivante dalla suddivisione del territorio nazionale;

Esp.: zona topografica di esposizione al vento;

Ce: coefficiente di esposizione al vento;

TR: periodo di ritorno di progetto espresso in anni;

as: altitudine del sito;

qsk: valore caratteristico del carico della neve al suolo (per $Tr = 50$ anni);

Zona	Esposizione	Ce	TR	as	qsk
III	Zona normale	1,00	50 anni	355 m	78,78

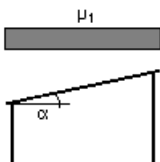
Copertura ad una falda:

Angolo di inclinazione della falda $\alpha = 0,0^\circ$

- Copertura piana $W = 24.5$ m, $L = 24.5$ m $\Rightarrow Lc = 24.5$, $Cef = 1.000$

$\mu_1 = 0,80 \Rightarrow Q_1 = 63$ daN/mq

Schema di carico:



VENTO

La velocità del vento è calcolata in relazione ai seguenti parametri:

Zona: macro area derivante dalla suddivisione del territorio nazionale (NTC - Tab. 3.3.I);

$V_{b,0}$: velocità base della zona (NTC - Tab. 3.3.I);

a_0 : altitudine base della zona (NTC - Tab. 3.3.I);

k_s : parametro in funzione della zona in cui sorge la costruzione (NTC - Tab. 3.3.I);

as: altitudine del sito;

TR: periodo di ritorno di progetto espresso in anni;

V_b : velocità di riferimento calcolata come segue:

$$V_b = V_{b,0} \quad \text{per } as \leq a_0$$

$$V_b = V_{b,0} (1 + k_s ((as / a_0) - 1)) \quad \text{per } a_0 < as \leq 1500 \text{ m}$$

per $as > 1500$ m vanno ricavati da opportuna documentazione o da indagini comprovate

Tali valori non dovranno essere minori di quelli previsti per $as = 1500$ m

C_r : coefficiente di ritorno in funzione del periodo di ritorno TR

V_r : velocità di riferimento riferita al periodo di ritorno TR

Zona	$V_{b,0}$	a_0	k_s	as	TR	V_b	C_r	V_r
6	28 m/s	500 m	0,36	355 m	50 anni	28,00 m/s	1,000	28,00 m/s

Pressione cinetica di riferimento, $q_r = \rho V r^2 / 2 = 49 \text{ daN/mq}$

dove: ρ è la densità dell'aria (assunta convenzionalmente costante = 1,25 kg/mc)

Esposizione:

Da cui i parametri della tabella 3.3.II delle NTC

Kr	z0	z min
0,20	0,10 m	5 m

Classe di rugosità del terreno: C (NTC - Tab. 3.3.III)

Aree con ostacoli diffusi (alberi, case, muri, recinzioni...); aree con rugosità non riconducibile alle classi A, B, D

L'azione del vento sulle costruzioni è determinata dai seguenti parametri:

Cp: coefficiente di pressione;

Cd: coefficiente dinamico;

Ct: coefficiente di topografia;

Ce: coefficiente di esposizione (funzione di z, z0 e Ct);

z: altezza sul suolo.

Cp	Cd	Ct	Ce	z
1,00	1,00	1,00	1,71	4,35 m

Pressione del vento

$p = q_r C_e C_p C_d = 84 \text{ daN/mq}$

TEMPERATURA DELL'ARIA ESTERNA

Le temperature esterne, T max (massima estiva) e T min (minima invernale), sono calcolate secondo le seguenti espressioni riferite alla zona climatica:

T min = $-15 - 4 \text{ as} / 1000$ (NTC 3.5.1)

T max = $42 - 6 \text{ as} / 1000$ (NTC 3.5.2)

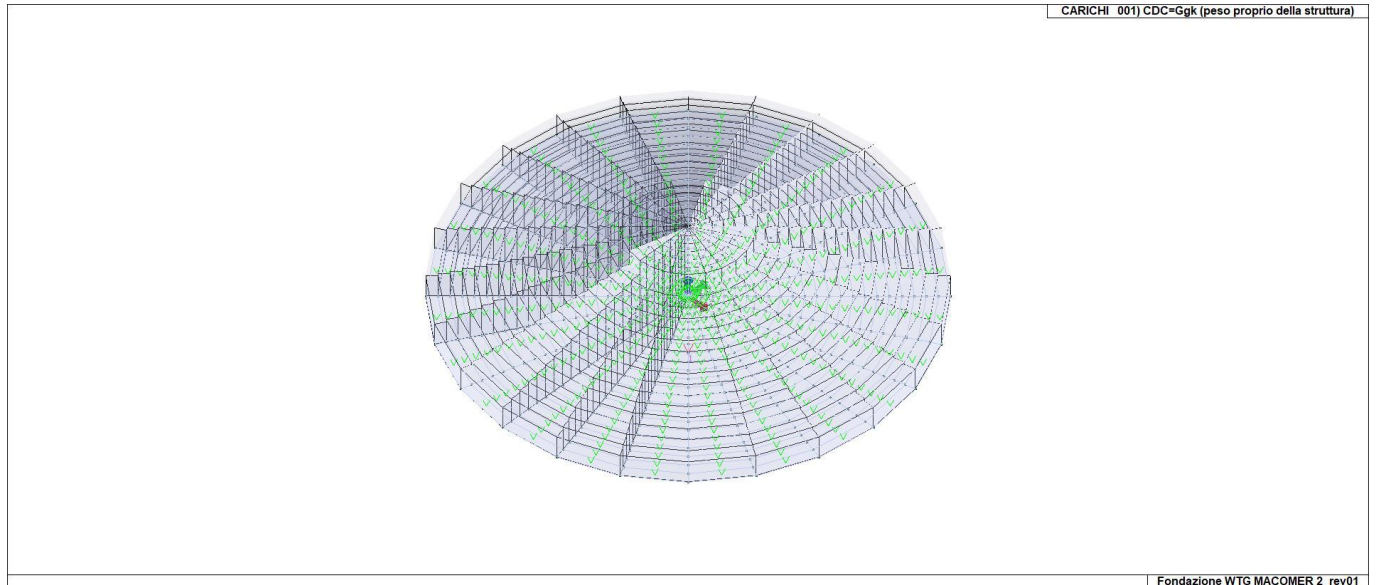
dove as è l'altitudine di riferimento

Zona	as	T min	T max
I	355 m	-16,42 °C	39,87 °C

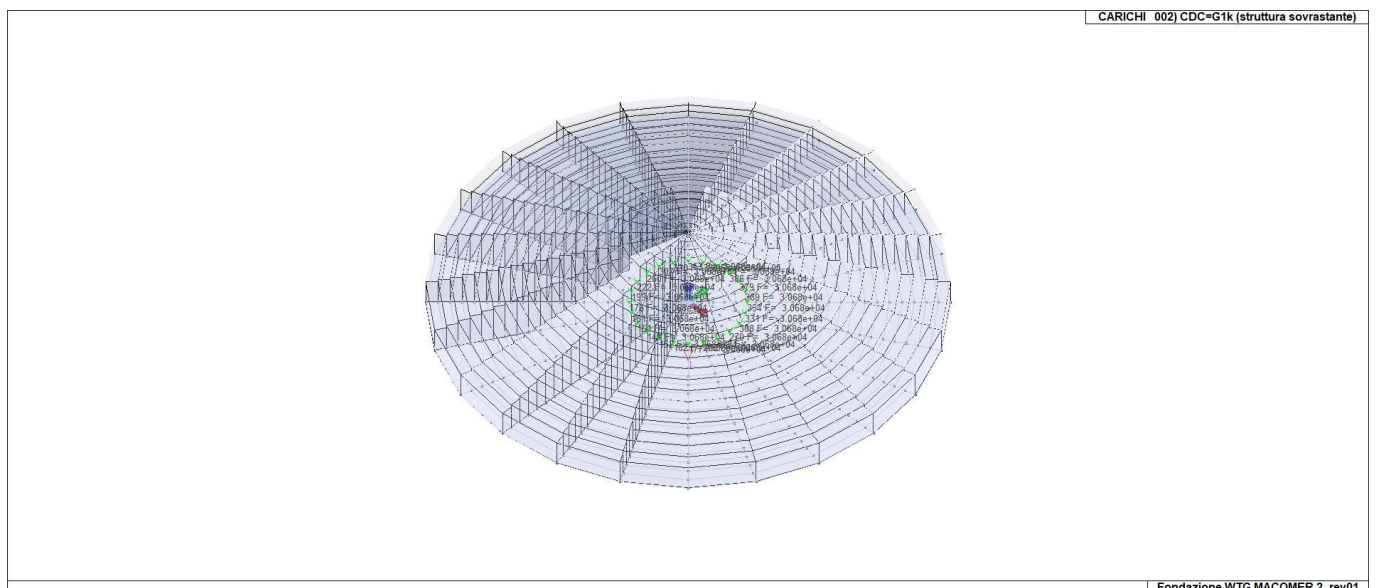
CDC	Tipo	Sigla Id	Note	Per non automatici:
1	Ggk	CDC=Ggk (peso proprio della struttura)		
2	Gk	CDC=G1k (struttura sovrastante)	Azioni applicate: [1] struttura sovrastante	Ad elementi: Nodi: 144, 151 # 152, 161 # 162, 176 # 177, 199 # 200, 222 # 223, 260, 270, 307 # 308, 330 # 331, 353 # 354, 368 # 369, 378 # 379
			[44] PROVA	D3:
3	Gk	CDC=G1k (sisma x)	Azioni applicate: [2] azione sismica orizzontale	Ad elementi: Nodi: 144, 151 # 152, 161 # 162, 176 # 177, 199 # 200, 222 # 223, 260, 270, 307 # 308, 330 # 331, 353 # 354, 368 # 369, 378 # 379
			[3] azione sismica 1	Nodi:
			[4] azione sismica 2-24	Nodi: 223
			[5] azione sismica 3-23	Nodi: 200
			[6] azione sismica 4-22	Nodi: 177
			[7] azione sismica 5-21	Nodi: 162
			[8] azione sismica 6-20	Nodi: 152
			[9] azione sismica 8-18	Nodi: 151
			[10] azione sismica 9-17	Nodi: 161
			[11] azione sismica 10-16	Nodi: 176
			[12] azione sismica 11-15	Nodi: 199
			[13] azione sismica 12-14	Nodi: 222
			[14] azione sismica 13	Nodi:
4	Gk	CDC=G1k (terreno di riporto)	Azioni applicate: [28] Terreno Riporto 1	Ad elementi: D3: 1 # 2, 23 # 24, 45 # 46, 67 # 68, 89 # 90, 111 # 112, 133 # 134, 155 # 156, 177 # 178, 199 # 200, 221 # 222, 243 # 244, 265

CDC	Tipo	Sigla Id	Note	Per non automatici:
				# 266, 287 # 288, 309 # 310, 331 # 332, 353, 375 # 376, 397 # 398, 419 # 420, 441 # 442, 463 # 464, 485 # 486, 507 # 508
			[29] Terreno Riporto 2	D3:
			[30] Terreno Riporto 3	D3: 3, 25, 47, 69, 91, 113, 135, 157, 179, 201, 223, 245, 267, 289, 311, 333, 355, 377, 399, 421, 443, 465, 487
			[31] Terreno Riporto 4	D3: 4, 26, 48, 70, 92, 114, 136, 158, 180, 202, 224, 246, 268, 290, 312, 334, 356, 378, 400, 422, 444, 466, 488
			[32] Terreno Riporto 5	D3: 5 # 6, 27 # 28, 49 # 50, 71 # 72, 93 # 94, 115 # 116, 137 # 138, 159 # 160, 181 # 182, 203 # 204, 225 # 226, 247 # 248, 269 # 270, 291 # 292, 313 # 314, 335 # 336, 357 # 358, 379 # 380, 401, 423 # 424, 445 # 446, 467 # 468, 489 # 490, 511 # 512
			[33] Terreno Riporto 6	D3:
			[34] Terreno Riporto 7	D3: 7, 29, 51, 73, 95, 117, 139, 161, 183, 205, 227, 249, 271, 293, 315, 337, 359, 381, 403, 425, 447, 469, 491
			[35] Terreno Riporto 8	D3: 8, 30, 52, 74, 96, 118, 140, 162, 184, 206, 228, 250, 272, 294, 316, 338, 360, 382, 404, 426, 448, 470, 492
			[36] Terreno Riporto 9	D3: 9, 31, 53, 75, 97, 119, 141, 163, 185, 207, 229, 251, 273, 295, 317, 339, 361, 383, 405, 427, 449, 471, 493
			[37] Terreno Riporto 10	D3: 10, 32, 54, 76, 98, 120, 142, 164, 186, 208, 230, 252, 274, 296, 318, 340, 362, 384, 406, 428, 450, 472, 494
			[38] Terreno Riporto 11	D3: 11, 33, 55, 77, 99, 121, 143, 165, 187, 209, 231, 253, 275, 297, 319, 341, 363, 385, 407, 429, 451, 473, 495
			[39] Terreno Riporto 12	D3: 12, 34, 56, 78, 100, 122, 144, 166, 188, 210, 232, 254, 276, 298, 320, 342, 364, 386, 408, 430, 452, 474, 496
			[40] Terreno Riporto 13	D3: 13, 35, 57, 79, 101, 123, 145, 167, 189, 211, 233, 255, 277, 299, 321, 343, 365, 387, 409, 431, 453, 475, 497
			[41] Terreno Riporto 14	D3: 14, 36, 58, 80, 102, 124, 146, 168, 190, 212, 234, 256, 278, 300, 322, 344, 366, 388, 410, 432, 454, 476, 498
			[42] Terreno Riporto 15	D3: 15, 37, 59, 81, 103, 125, 147, 169, 191, 213, 235, 257, 279, 301, 323, 345, 367, 389, 411, 433, 455, 477, 499
			[43] Terreno Riporto 16	D3: 16, 38, 60, 82, 104, 126, 148, 170, 192, 214, 236, 258, 280, 302, 324, 346, 368, 390, 412, 434, 456, 478, 500
5	Qvk	CDC=Qvk (carico da vento)	Azioni applicate:	Ad elementi:
			[15] vento azione orizzontale	Nodi: 144, 151 # 152, 161 # 162, 176 # 177, 199 # 200, 222 # 223, 260, 270, 307 # 308, 330 # 331, 353 # 354, 368 # 369, 378 # 379
			[16] Vento 1	Nodi:
			[17] Vento 2-24	Nodi: 223
			[18] Vento 3-23	Nodi: 200
			[19] Vento 4-22	Nodi: 177
			[20] Vento 5-21	Nodi: 162
			[21] Vento 6-20	Nodi: 152
			[22] Vento 8-18	Nodi: 151
			[23] Vento 9-17	Nodi: 161
			[24] Vento 10-16	Nodi: 176
			[25] Vento 11-15	Nodi: 199
			[26] Vento 12-14	Nodi: 222
			[27] Vento 13	Nodi:
6	Edk	CDC=Ed (dinamico SLU) alfa=0.0 (ecc. +)	partecipazione:1.00 per 1 CDC=Ggk (peso proprio della struttura)	
			partecipazione:1.00 per 2 CDC=G1k (struttura sovrastante)	
			partecipazione:1.00 per 3 CDC=G1k (sisma x)	
			partecipazione:1.00 per 4 CDC=G1k (terreno di riporto)	
7	Edk	CDC=Ed (dinamico SLU) alfa=0.0 (ecc. -)	come precedente CDC sismico	
8	Edk	CDC=Ed (dinamico SLU) alfa=90.00 (ecc. +)	come precedente CDC sismico	

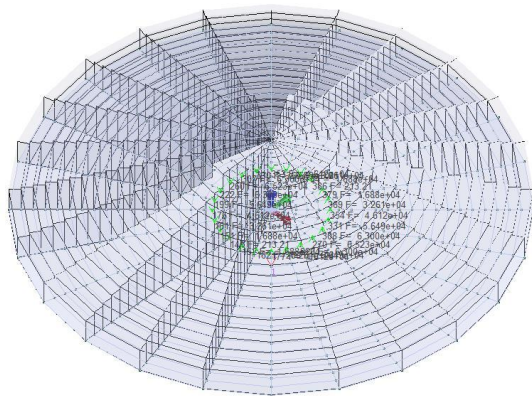
CDC	Tipo	Sigla Id	Note	Per non automatici:
9	Edk	CDC=Ed (dinamico SLU) alfa=90.00 (ecc. -)	come precedente CDC sismico	
10	Edk	CDC=Ed (dinamico SLD) alfa=0.0 (ecc. +)	come precedente CDC sismico	
11	Edk	CDC=Ed (dinamico SLD) alfa=0.0 (ecc. -)	come precedente CDC sismico	
12	Edk	CDC=Ed (dinamico SLD) alfa=90.00 (ecc. +)	come precedente CDC sismico	
13	Edk	CDC=Ed (dinamico SLD) alfa=90.00 (ecc. -)	come precedente CDC sismico	



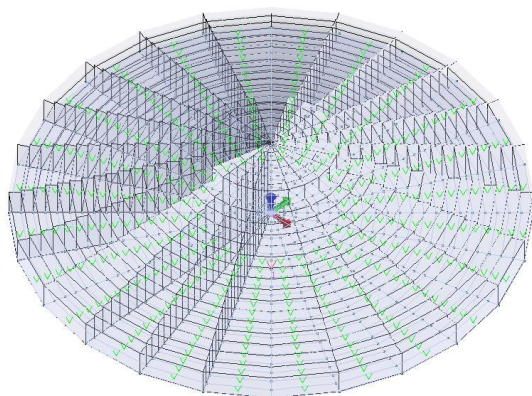
22_CDC_001_CDCGgk peso proprio della struttura



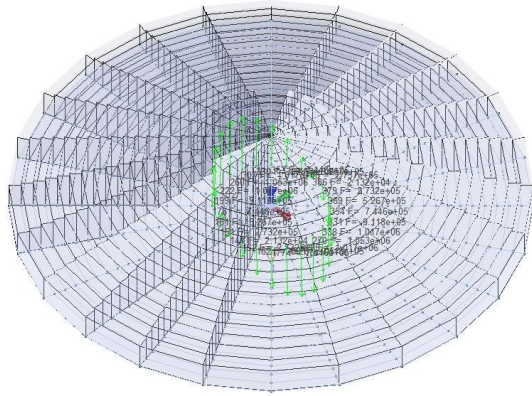
22_CDC_002_CDCG1k struttura sovrastante



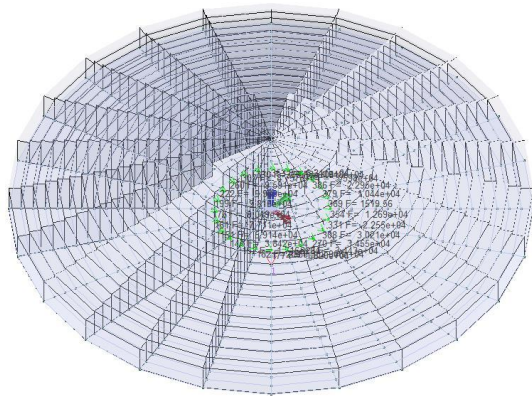
22_CDC_003_CDCG1k sisma x



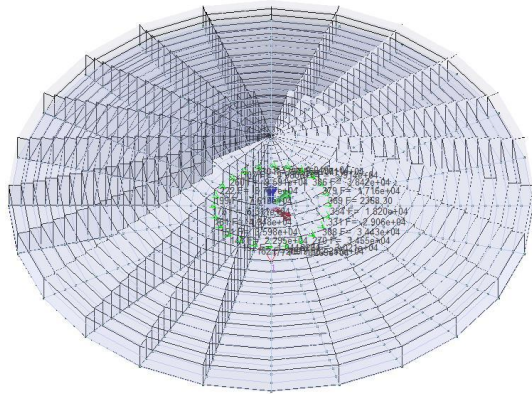
22_CDC_004_CDCG1k terreno di riporto



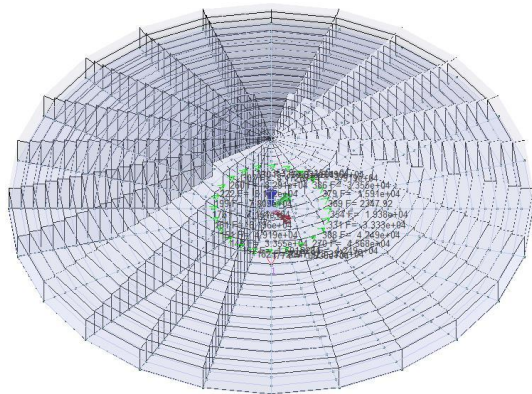
22_CDC_005_CDCQvk carico da vento



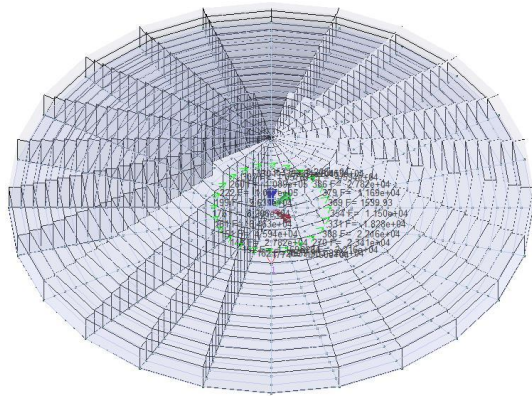
22_CDC_006_CDCEd dinamico SLU alfa00 ecc +



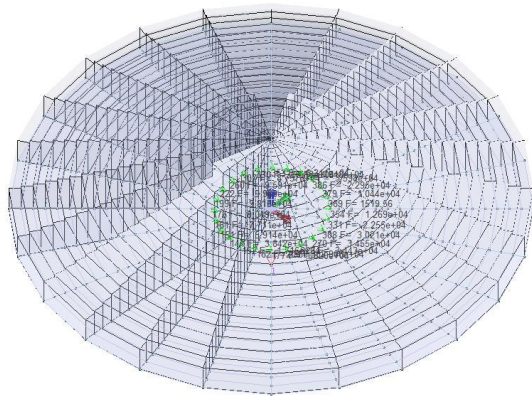
22_CDC_007_CDCEd dinamico SLU alfa00 ecc -



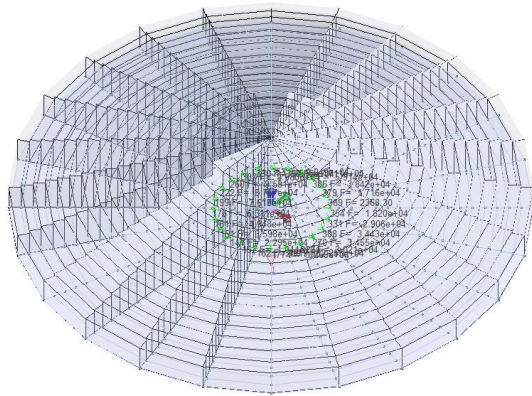
22_CDC_008_CDCEd dinamico SLU alfa9000 ecc +



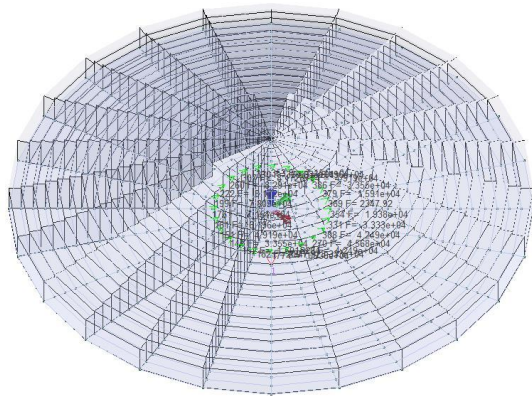
22_CDC_009_CDCEd dinamico SLU alfa9000 ecc -



22_CDC_010_CDCEd dinamico SLD alfa00 ecc +



22_CDC_011_CDCEd dinamico SLD alfa00 ecc -



22_CDC_012_CDCEd dinamico SLD alfa9000 ecc +

9. DEFINIZIONE DELLE COMBINAZIONI

9.1. LEGENDA TABELLA COMBINAZIONI DI CARICO

Il programma combina i diversi tipi di casi di carico (CDC) secondo le regole previste dalla normativa vigente. Le combinazioni previste sono destinate al controllo di sicurezza della struttura ed alla verifica degli spostamenti e delle sollecitazioni.

La prima tabella delle combinazioni riportata di seguito comprende le seguenti informazioni: Numero, Tipo, Sigla identificativa. Una seconda tabella riporta il peso nella combinazione assunto per ogni caso di carico.

Ai fini delle verifiche degli stati limite si definiscono le seguenti combinazioni delle azioni:

Combinazione fondamentale SLU

$$\gamma G1 \cdot G1 + \gamma G2 \cdot G2 + \gamma P \cdot P + \gamma Q1 \cdot Qk1 + \gamma Q2 \cdot \psi 02 \cdot Qk2 + \gamma Q3 \cdot \psi 03 \cdot Qk3 + \dots$$

Combinazione caratteristica (rara) SLE

$$G1 + G2 + P + Qk1 + \psi 02 \cdot Qk2 + \psi 03 \cdot Qk3 + \dots$$

Combinazione frequente SLE

$$G1 + G2 + P + \psi 11 \cdot Qk1 + \psi 22 \cdot Qk2 + \psi 23 \cdot Qk3 + \dots$$

Combinazione quasi permanente SLE

$$G1 + G2 + P + \psi 21 \cdot Qk1 + \psi 22 \cdot Qk2 + \psi 23 \cdot Qk3 + \dots$$

Combinazione sismica, impiegata per gli stati limite ultimi e di esercizio connessi all'azione sismica E

$$E + G1 + G2 + P + \psi 21 \cdot Qk1 + \psi 22 \cdot Qk2 + \dots$$

Combinazione eccezionale, impiegata per gli stati limite connessi alle azioni eccezionali

$$G1 + G2 + Ad + P + \psi 21 \cdot Qk1 + \psi 22 \cdot Qk2 + \dots$$

Dove:

NTC 2018 Tabella 2.5.1

Destinazione d'uso/azione	$\psi 0$	$\psi 1$	$\psi 2$
Categoria A residenziali	0,70	0,50	0,30
Categoria B uffici	0,70	0,50	0,30
Categoria C ambienti suscettibili di affollamento	0,70	0,70	0,60
Categoria D ambienti ad uso commerciale	0,70	0,70	0,60
Categoria E biblioteche, archivi, magazzini, ...	1,00	0,90	0,80
Categoria F Rimesse e parcheggi (autoveicoli $\leq 30kN$)	0,70	0,70	0,60
Categoria G Rimesse e parcheggi (autoveicoli $> 30kN$)	0,70	0,50	0,30
Categoria H Coperture	0,00	0,00	0,00
Vento	0,60	0,20	0,00
Neve a quota $\leq 1000 m$	0,50	0,20	0,00
Neve a quota $> 1000 m$	0,70	0,50	0,20
Variazioni Termiche	0,60	0,50	0,00

Nelle verifiche possono essere adottati in alternativa due diversi approcci progettuali:

- per l'approccio 1 si considerano due diverse combinazioni di gruppi di coefficienti di sicurezza parziali per le azioni, per i materiali e per la resistenza globale (combinazione 1 con coefficienti A1 e combinazione 2 con coefficienti A2),
- per l'approccio 2 si definisce un'unica combinazione per le azioni, per la resistenza dei materiali e per la resistenza globale (con coefficienti A1).

NTC 2018 Tabella 2.6.1

Coefficiente	EQU	A1	A2
γf			

<i>Carichi permanenti</i>	<i>Favorevoli</i>	$\gamma G1$	0,9	1,0	1,0
	<i>Sfavorevoli</i>		1,1	1,3	1,0
<i>Carichi permanenti non strutturali</i> <i>(Non compiutamente definiti)</i>	<i>Favorevoli</i>	$\gamma G2$	0,8	0,8	0,8
	<i>Sfavorevoli</i>		1,5	1,5	1,3
<i>Carichi variabili</i>	<i>Favorevoli</i>	γQi	0,0	0,0	0,0
	<i>Sfavorevoli</i>		1,5	1,5	1,3

Cmb	Tipo	Sigla Id	effetto P-delta
1	SLU	Comb. SLU A1 1	
2	SLU	Comb. SLU A1 2	
3	SLU	Comb. SLU A1 (SLV sism.) 3	
4	SLU	Comb. SLU A1 (SLV sism.) 4	
5	SLU	Comb. SLU A1 (SLV sism.) 5	
6	SLU	Comb. SLU A1 (SLV sism.) 6	
7	SLU	Comb. SLU A1 (SLV sism.) 7	
8	SLU	Comb. SLU A1 (SLV sism.) 8	
9	SLU	Comb. SLU A1 (SLV sism.) 9	
10	SLU	Comb. SLU A1 (SLV sism.) 10	
11	SLU	Comb. SLU A1 (SLV sism.) 11	
12	SLU	Comb. SLU A1 (SLV sism.) 12	
13	SLU	Comb. SLU A1 (SLV sism.) 13	
14	SLU	Comb. SLU A1 (SLV sism.) 14	
15	SLU	Comb. SLU A1 (SLV sism.) 15	
16	SLU	Comb. SLU A1 (SLV sism.) 16	
17	SLU	Comb. SLU A1 (SLV sism.) 17	
18	SLU	Comb. SLU A1 (SLV sism.) 18	
19	SLU	Comb. SLU A1 (SLV sism.) 19	
20	SLU	Comb. SLU A1 (SLV sism.) 20	
21	SLU	Comb. SLU A1 (SLV sism.) 21	
22	SLU	Comb. SLU A1 (SLV sism.) 22	
23	SLU	Comb. SLU A1 (SLV sism.) 23	
24	SLU	Comb. SLU A1 (SLV sism.) 24	
25	SLU	Comb. SLU A1 (SLV sism.) 25	
26	SLU	Comb. SLU A1 (SLV sism.) 26	
27	SLU	Comb. SLU A1 (SLV sism.) 27	
28	SLU	Comb. SLU A1 (SLV sism.) 28	
29	SLU	Comb. SLU A1 (SLV sism.) 29	
30	SLU	Comb. SLU A1 (SLV sism.) 30	
31	SLU	Comb. SLU A1 (SLV sism.) 31	
32	SLU	Comb. SLU A1 (SLV sism.) 32	
33	SLU	Comb. SLU A1 (SLV sism.) 33	
34	SLU	Comb. SLU A1 (SLV sism.) 34	
35	SLE(sis)	Comb. SLE (SLD Danno sism.) 35	
36	SLE(sis)	Comb. SLE (SLD Danno sism.) 36	
37	SLE(sis)	Comb. SLE (SLD Danno sism.) 37	
38	SLE(sis)	Comb. SLE (SLD Danno sism.) 38	
39	SLE(sis)	Comb. SLE (SLD Danno sism.) 39	
40	SLE(sis)	Comb. SLE (SLD Danno sism.) 40	
41	SLE(sis)	Comb. SLE (SLD Danno sism.) 41	
42	SLE(sis)	Comb. SLE (SLD Danno sism.) 42	
43	SLE(sis)	Comb. SLE (SLD Danno sism.) 43	
44	SLE(sis)	Comb. SLE (SLD Danno sism.) 44	
45	SLE(sis)	Comb. SLE (SLD Danno sism.) 45	
46	SLE(sis)	Comb. SLE (SLD Danno sism.) 46	
47	SLE(sis)	Comb. SLE (SLD Danno sism.) 47	
48	SLE(sis)	Comb. SLE (SLD Danno sism.) 48	
49	SLE(sis)	Comb. SLE (SLD Danno sism.) 49	
50	SLE(sis)	Comb. SLE (SLD Danno sism.) 50	
51	SLE(sis)	Comb. SLE (SLD Danno sism.) 51	
52	SLE(sis)	Comb. SLE (SLD Danno sism.) 52	
53	SLE(sis)	Comb. SLE (SLD Danno sism.) 53	
54	SLE(sis)	Comb. SLE (SLD Danno sism.) 54	
55	SLE(sis)	Comb. SLE (SLD Danno sism.) 55	
56	SLE(sis)	Comb. SLE (SLD Danno sism.) 56	
57	SLE(sis)	Comb. SLE (SLD Danno sism.) 57	
58	SLE(sis)	Comb. SLE (SLD Danno sism.) 58	

Cmb	Tipo	Sigla Id	effetto P-delta
59	SLE(sis)	Comb. SLE (SLD Danno sism.) 59	
60	SLE(sis)	Comb. SLE (SLD Danno sism.) 60	
61	SLE(sis)	Comb. SLE (SLD Danno sism.) 61	
62	SLE(sis)	Comb. SLE (SLD Danno sism.) 62	
63	SLE(sis)	Comb. SLE (SLD Danno sism.) 63	
64	SLE(sis)	Comb. SLE (SLD Danno sism.) 64	
65	SLE(sis)	Comb. SLE (SLD Danno sism.) 65	
66	SLE(sis)	Comb. SLE (SLD Danno sism.) 66	
67	SLE(r)	Comb. SLE(rara) 67	
68	SLE(f)	Comb. SLE(freq.) 68	
69	SLE(p)	Comb. SLE(perm.) 69	

Cmb	CDC 1/15...	CDC 2/16...	CDC 3/17...	CDC 4/18...	CDC 5/19...	CDC 6/20...	CDC 7/21...	CDC 8/22...	CDC 9/23...	CDC 10/24...	CDC 11/25...	CDC 12/26...	CDC 13/27...	CDC 14/28...
1	1.30	1.30	1.30	1.30	1.50	0.0	0.0	0.0	0.0	0.0	0.0	0.0	0.0	0.0
2	1.00	1.00	1.00	1.00	1.50	0.0	0.0	0.0	0.0	0.0	0.0	0.0	0.0	0.0
3	1.00	1.00	1.00	1.00	0.0	-1.00	0.0	-0.30	0.0	0.0	0.0	0.0	0.0	0.0
4	1.00	1.00	1.00	1.00	0.0	-1.00	0.0	0.30	0.0	0.0	0.0	0.0	0.0	0.0
5	1.00	1.00	1.00	1.00	0.0	1.00	0.0	-0.30	0.0	0.0	0.0	0.0	0.0	0.0
6	1.00	1.00	1.00	1.00	0.0	1.00	0.0	0.30	0.0	0.0	0.0	0.0	0.0	0.0
7	1.00	1.00	1.00	1.00	0.0	-1.00	0.0	0.0	-0.30	0.0	0.0	0.0	0.0	0.0
8	1.00	1.00	1.00	1.00	0.0	-1.00	0.0	0.0	0.30	0.0	0.0	0.0	0.0	0.0
9	1.00	1.00	1.00	1.00	0.0	1.00	0.0	0.0	-0.30	0.0	0.0	0.0	0.0	0.0
10	1.00	1.00	1.00	1.00	0.0	1.00	0.0	0.0	0.30	0.0	0.0	0.0	0.0	0.0
11	1.00	1.00	1.00	1.00	0.0	0.0	-1.00	-0.30	0.0	0.0	0.0	0.0	0.0	0.0
12	1.00	1.00	1.00	1.00	0.0	0.0	-1.00	0.30	0.0	0.0	0.0	0.0	0.0	0.0
13	1.00	1.00	1.00	1.00	0.0	0.0	1.00	-0.30	0.0	0.0	0.0	0.0	0.0	0.0
14	1.00	1.00	1.00	1.00	0.0	0.0	1.00	0.30	0.0	0.0	0.0	0.0	0.0	0.0
15	1.00	1.00	1.00	1.00	0.0	0.0	-1.00	0.0	-0.30	0.0	0.0	0.0	0.0	0.0
16	1.00	1.00	1.00	1.00	0.0	0.0	-1.00	0.0	0.30	0.0	0.0	0.0	0.0	0.0
17	1.00	1.00	1.00	1.00	0.0	0.0	1.00	0.0	-0.30	0.0	0.0	0.0	0.0	0.0
18	1.00	1.00	1.00	1.00	0.0	0.0	1.00	0.0	0.30	0.0	0.0	0.0	0.0	0.0
19	1.00	1.00	1.00	1.00	0.0	-0.30	0.0	-1.00	0.0	0.0	0.0	0.0	0.0	0.0
20	1.00	1.00	1.00	1.00	0.0	-0.30	0.0	1.00	0.0	0.0	0.0	0.0	0.0	0.0
21	1.00	1.00	1.00	1.00	0.0	0.30	0.0	-1.00	0.0	0.0	0.0	0.0	0.0	0.0
22	1.00	1.00	1.00	1.00	0.0	0.30	0.0	1.00	0.0	0.0	0.0	0.0	0.0	0.0
23	1.00	1.00	1.00	1.00	0.0	0.0	-0.30	-1.00	0.0	0.0	0.0	0.0	0.0	0.0
24	1.00	1.00	1.00	1.00	0.0	0.0	-0.30	1.00	0.0	0.0	0.0	0.0	0.0	0.0
25	1.00	1.00	1.00	1.00	0.0	0.0	0.30	-1.00	0.0	0.0	0.0	0.0	0.0	0.0
26	1.00	1.00	1.00	1.00	0.0	0.0	0.30	1.00	0.0	0.0	0.0	0.0	0.0	0.0
27	1.00	1.00	1.00	1.00	0.0	-0.30	0.0	0.0	-1.00	0.0	0.0	0.0	0.0	0.0
28	1.00	1.00	1.00	1.00	0.0	-0.30	0.0	0.0	1.00	0.0	0.0	0.0	0.0	0.0
29	1.00	1.00	1.00	1.00	0.0	0.30	0.0	0.0	-1.00	0.0	0.0	0.0	0.0	0.0
30	1.00	1.00	1.00	1.00	0.0	0.30	0.0	0.0	1.00	0.0	0.0	0.0	0.0	0.0
31	1.00	1.00	1.00	1.00	0.0	0.0	-0.30	0.0	-1.00	0.0	0.0	0.0	0.0	0.0
32	1.00	1.00	1.00	1.00	0.0	0.0	-0.30	0.0	1.00	0.0	0.0	0.0	0.0	0.0
33	1.00	1.00	1.00	1.00	0.0	0.0	0.30	0.0	-1.00	0.0	0.0	0.0	0.0	0.0
34	1.00	1.00	1.00	1.00	0.0	0.0	0.30	0.0	1.00	0.0	0.0	0.0	0.0	0.0
35	1.00	1.00	1.00	1.00	0.0	0.0	0.0	0.0	0.0	-1.00	0.0	-0.30	0.0	0.0
36	1.00	1.00	1.00	1.00	0.0	0.0	0.0	0.0	0.0	-1.00	0.0	0.30	0.0	0.0
37	1.00	1.00	1.00	1.00	0.0	0.0	0.0	0.0	0.0	1.00	0.0	-0.30	0.0	0.0
38	1.00	1.00	1.00	1.00	0.0	0.0	0.0	0.0	0.0	1.00	0.0	0.30	0.0	0.0
39	1.00	1.00	1.00	1.00	0.0	0.0	0.0	0.0	0.0	-1.00	0.0	0.0	-0.30	0.0
40	1.00	1.00	1.00	1.00	0.0	0.0	0.0	0.0	0.0	-1.00	0.0	0.0	0.30	0.0
41	1.00	1.00	1.00	1.00	0.0	0.0	0.0	0.0	0.0	1.00	0.0	0.0	-0.30	0.0
42	1.00	1.00	1.00	1.00	0.0	0.0	0.0	0.0	0.0	1.00	0.0	0.0	0.30	0.0
43	1.00	1.00	1.00	1.00	0.0	0.0	0.0	0.0	0.0	0.0	-1.00	-0.30	0.0	0.0
44	1.00	1.00	1.00	1.00	0.0	0.0	0.0	0.0	0.0	0.0	-1.00	0.30	0.0	0.0
45	1.00	1.00	1.00	1.00	0.0	0.0	0.0	0.0	0.0	0.0	1.00	-0.30	0.0	0.0
46	1.00	1.00	1.00	1.00	0.0	0.0	0.0	0.0	0.0	0.0	1.00	0.30	0.0	0.0
47	1.00	1.00	1.00	1.00	0.0	0.0	0.0	0.0	0.0	0.0	-1.00	0.0	-0.30	0.0
48	1.00	1.00	1.00	1.00	0.0	0.0	0.0	0.0	0.0	0.0	-1.00	0.0	0.30	0.0
49	1.00	1.00	1.00	1.00	0.0	0.0	0.0	0.0	0.0	0.0	1.00	0.0	-0.30	0.0
50	1.00	1.00	1.00	1.00	0.0	0.0	0.0	0.0	0.0	0.0	1.00	0.0	0.30	0.0
51	1.00	1.00	1.00	1.00	0.0	0.0	0.0	0.0	0.0	-0.30	0.0	-1.00	0.0	0.0
52	1.00	1.00	1.00	1.00	0.0	0.0	0.0	0.0	0.0	-0.30	0.0	1.00	0.0	0.0
53	1.00	1.00	1.00	1.00	0.0	0.0	0.0	0.0	0.0	0.30	0.0	-1.00	0.0	0.0
54	1.00	1.00	1.00	1.00	0.0	0.0	0.0	0.0	0.0	0.30	0.0	1.00	0.0	0.0
55	1.00	1.00	1.00	1.00	0.0	0.0	0.0	0.0	0.0	0.0	-0.30	-1.00	0.0	0.0
56	1.00	1.00	1.00	1.00	0.0	0.0	0.0	0.0	0.0	0.0	-0.30	1.00	0.0	0.0

10. AZIONE SISMICA

10.1. VALUTAZIONE DELL' AZIONE SISMICA

L'azione sismica sulle costruzioni è valutata a partire dalla "pericolosità sismica di base", in condizioni ideali di sito di riferimento rigido con superficie topografica orizzontale.

Allo stato attuale, la pericolosità sismica su reticolo di riferimento nell'intervallo di riferimento è fornita dai dati pubblicati sul sito <http://esse1.mi.ingv.it/>. Per punti non coincidenti con il reticolo di riferimento e periodi di ritorno non contemplati direttamente si opera come indicato nell' allegato alle NTC (rispettivamente media pesata e interpolazione).

L' azione sismica viene definita in relazione ad un periodo di riferimento V_r che si ricava, per ciascun tipo di costruzione, moltiplicandone la vita nominale per il coefficiente d'uso (vedi tabella Parametri della struttura). Fissato il periodo di riferimento V_r e la probabilità di superamento P_{ver} associata a ciascuno degli stati limite considerati, si ottiene il periodo di ritorno T_r e i relativi parametri di pericolosità sismica (vedi tabella successiva):

a_g : accelerazione orizzontale massima del terreno;

F_o : valore massimo del fattore di amplificazione dello spettro in accelerazione orizzontale;

T^*c : periodo di inizio del tratto a velocità costante dello spettro in accelerazione orizzontale;

10.1.1. Parametri della struttura					
Classe d'uso	Vita V_n [anni]	Coeff. Uso	Periodo V_r [anni]	Tipo di suolo	Categoria topografica
IV	100.0	2.0	200.0	A	T1

Individuati su reticolo di riferimento i parametri di pericolosità sismica si valutano i parametri spettrali riportati in tabella:

S è il coefficiente che tiene conto della categoria di sottosuolo e delle condizioni topografiche mediante la relazione seguente $S = S_s \cdot S_t$ (3.2.3)

F_o è il fattore che quantifica l'amplificazione spettrale massima, su sito di riferimento rigido orizzontale

F_v è il fattore che quantifica l'amplificazione spettrale massima verticale, in termini di accelerazione orizzontale massima del terreno a_g su sito di riferimento rigido orizzontale

T_b è il periodo corrispondente all'inizio del tratto dello spettro ad accelerazione costante.

T_c è il periodo corrispondente all'inizio del tratto dello spettro a velocità costante.

T_d è il periodo corrispondente all'inizio del tratto dello spettro a spostamento costante.

Lo spettro di risposta elastico in accelerazione della componente orizzontale del moto sismico, S_e , è definito dalle seguenti espressioni:

$$\begin{aligned}
 0 \leq T < T_B & S_e(T) = a_g \cdot S \cdot \eta \cdot F_o \cdot \left[\frac{T}{T_B} + \frac{1}{\eta \cdot F_o} \left(1 - \frac{T}{T_B} \right) \right] \\
 T_B \leq T < T_C & S_e(T) = a_g \cdot S \cdot \eta \cdot F_o \\
 T_C \leq T < T_D & S_e(T) = a_g \cdot S \cdot \eta \cdot F_o \cdot \left(\frac{T_C}{T} \right) \\
 T_D \leq T & S_e(T) = a_g \cdot S \cdot \eta \cdot F_o \cdot \left(\frac{T_C \cdot T_D}{T^2} \right)
 \end{aligned}$$

Dove per sottosuolo di categoria **A** i coefficienti S_s e C_c valgono 1; mentre per le categorie di sottosuolo B, C, D, E i coefficienti S_s e C_c vengono calcolati mediante le espressioni riportate nella seguente Tabella

Categoria sottosuolo	S_S	C_C
A	1,00	1,00
B	$1,00 \leq 1,40 - 0,40 \cdot F_o \cdot \frac{a_g}{g} \leq 1,20$	$1,10 \cdot (T_C^*)^{-0,20}$
C	$1,00 \leq 1,70 - 0,60 \cdot F_o \cdot \frac{a_g}{g} \leq 1,50$	$1,05 \cdot (T_C^*)^{-0,33}$
D	$0,90 \leq 2,40 - 1,50 \cdot F_o \cdot \frac{a_g}{g} \leq 1,80$	$1,25 \cdot (T_C^*)^{-0,50}$
E	$1,00 \leq 2,00 - 1,10 \cdot F_o \cdot \frac{a_g}{g} \leq 1,60$	$1,15 \cdot (T_C^*)^{-0,40}$

Per tenere conto delle condizioni topografiche e in assenza di specifiche analisi di risposta sismica locale, si utilizzano i valori del coefficiente topografico S_T riportati nella seguente Tabella

Categoria topografica	Ubicazione dell'opera o dell'intervento	S_T
T1	-	1,0
T2	In corrispondenza della sommità del pendio	1,2
T3	In corrispondenza della cresta di un rilievo con pendenza media minore o uguale a 30°	1,2
T4	In corrispondenza della cresta di un rilievo con pendenza media maggiore di 30°	1,4

Lo spettro di risposta elastico in accelerazione della componente verticale del moto sismico, S_{ve} , è definito dalle espressioni:

$$0 \leq T < T_B \quad S_{ve}(T) = a_g \cdot S \cdot \eta \cdot F_v \cdot \left[\frac{T}{T_B} + \frac{1}{\eta \cdot F_o} \left(1 - \frac{T}{T_B} \right) \right]$$

$$T_B \leq T < T_C \quad S_{ve}(T) = a_g \cdot S \cdot \eta \cdot F_v$$

$$T_C \leq T < T_D \quad S_{ve}(T) = a_g \cdot S \cdot \eta \cdot F_v \cdot \left(\frac{T_C}{T} \right)$$

$$T_D \leq T \quad S_{ve}(T) = a_g \cdot S \cdot \eta \cdot F_v \cdot \left(\frac{T_C \cdot T_D}{T^2} \right)$$

I valori di S_S , T_B , T_C e T_D , sono riportati nella seguente Tabella

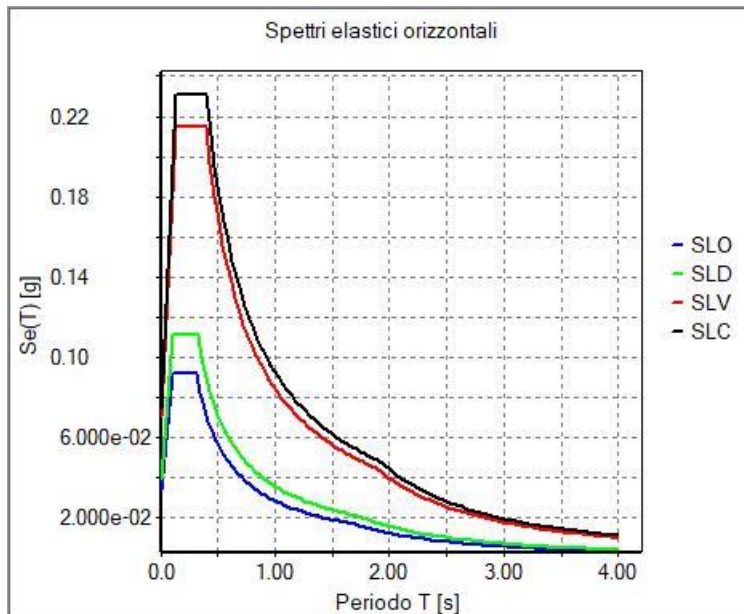
Categoria di sottosuolo	S_S	T_B	T_C	T_D
A, B, C, D, E	1,0	0,05 s	0,15 s	1,0 s

Id nodo	Longitudine	Latitudine	Distanza
			Km
Loc.	9.301	40.992	

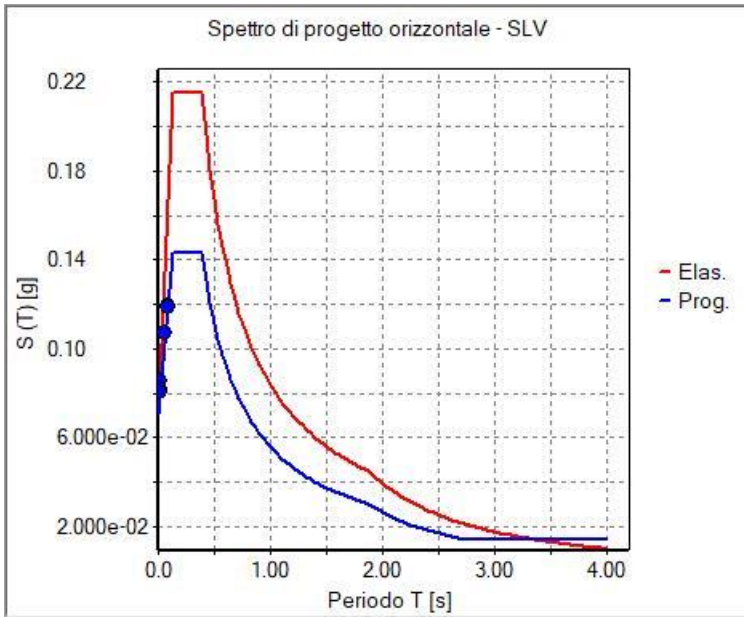
SL	Pver	Tr	ag	Fo	T*c
		Anni	g		sec
SLO	81.0	120.4	0.033	2.757	0.310
SLD	63.0	201.2	0.039	2.820	0.322
SLV	10.0	1898.2	0.070	3.058	0.393
SLC	5.0	2475.0	0.075	3.090	0.401

SL	ag	S	Fo	Fv	Tb	Tc	Td
	g				sec	sec	sec
SLO	0.033	1.000	2.757	0.679	0.103	0.310	1.733
SLD	0.039	1.000	2.820	0.755	0.107	0.322	1.757
SLV	0.070	1.000	3.058	1.095	0.131	0.393	1.881
SLC	0.075	1.000	3.090	1.140	0.134	0.401	1.899

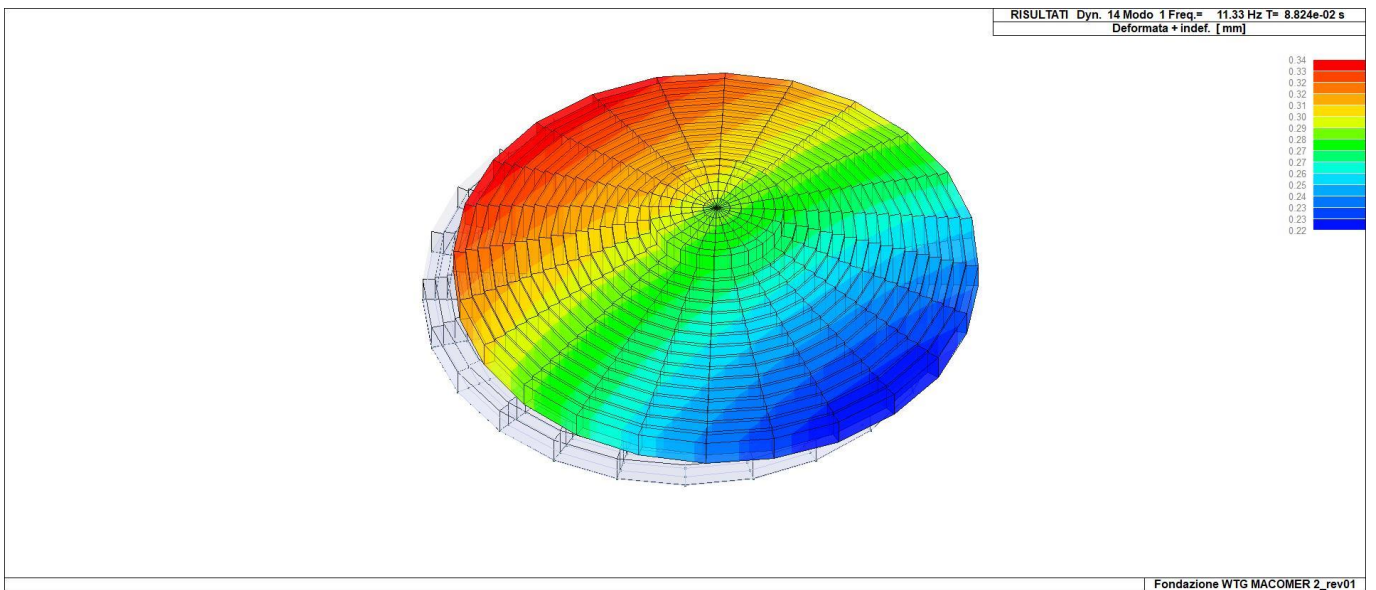
Modo	Frequenza	Periodo	X M efficace x g	%	Y M efficace x g	%	Z M efficace x g	%	RZ M efficace x g	%
	1/sec	sec	daN		daN		daN		daN cm2	
1	11.33	0.09	0.0	0	1.105e+06	99	0.0	0	1.534e+06	20
2	11.45	0.09	1.107e+06	99	0.0	0	12.1	0	0.0	0
3	15.23	0.07	16.9	0	0.0	0	1.101e+06	99	0.0	0
4	36.19	0.03	0.0	0	2746.5	0	0.0	0	5.935e+06	79
5	48.14	0.02	97.9	0	0.0	0	5678.0	0	0.0	0
6	55.03	0.02	0.0	0	127.8	0	0.0	0	3989.2	0



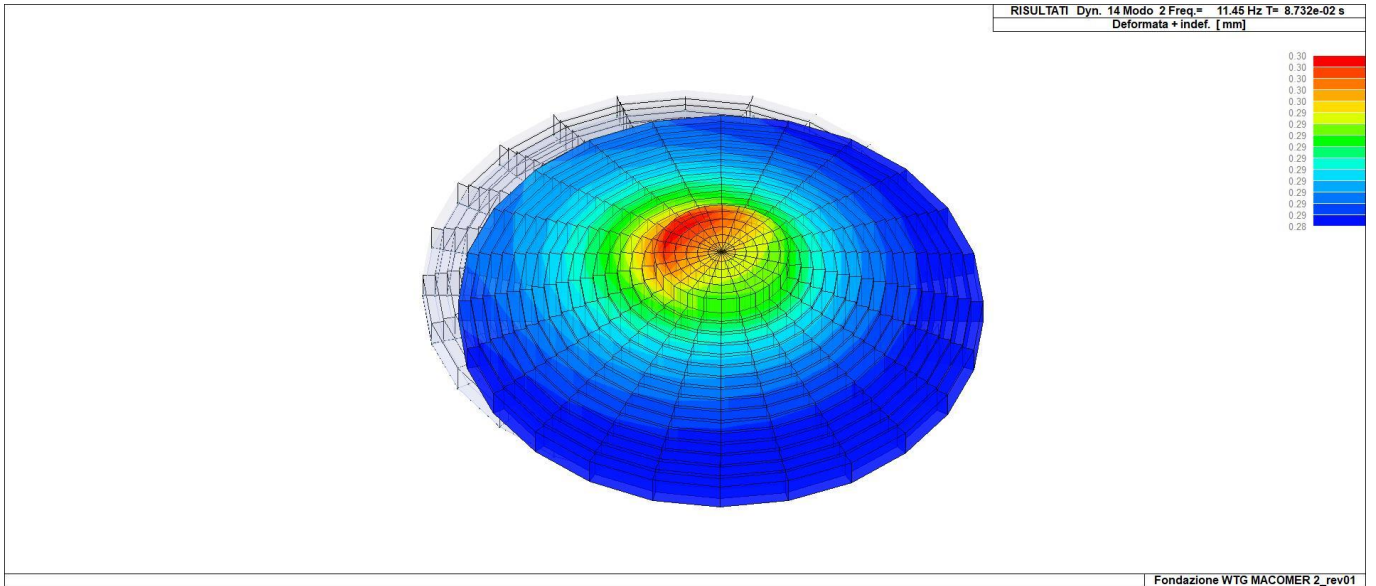
24_DIA_SPETTRI_ELASTICI_O



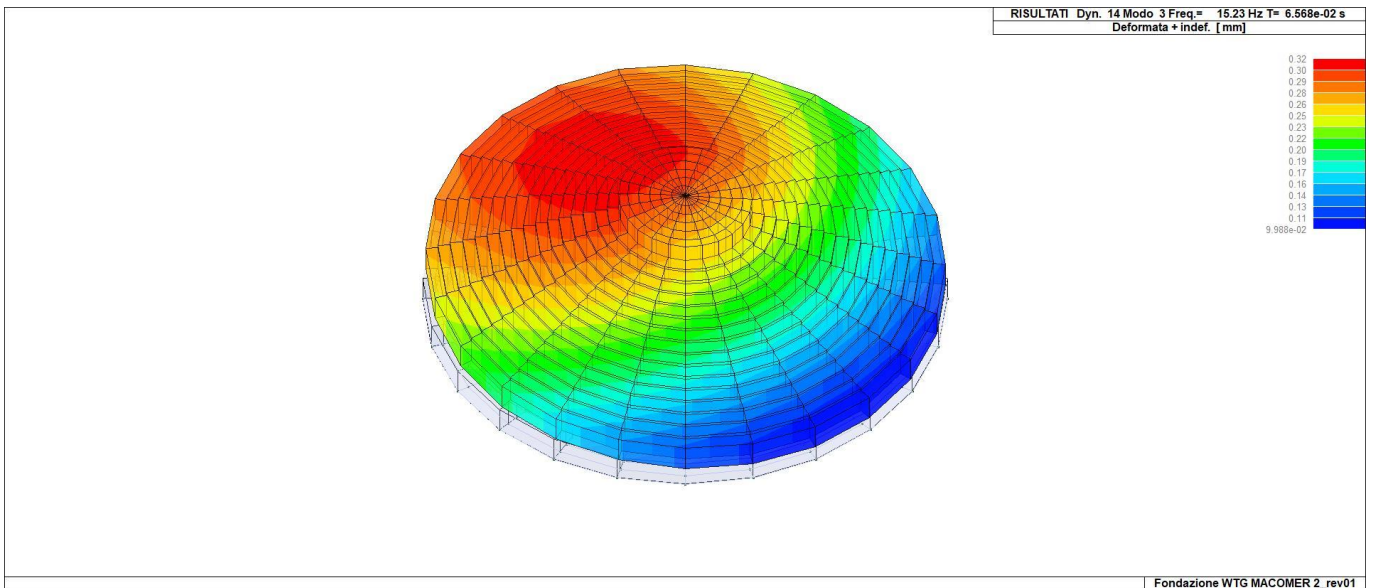
24_DIA_SPETTRI_PROGETTO_SLV_O



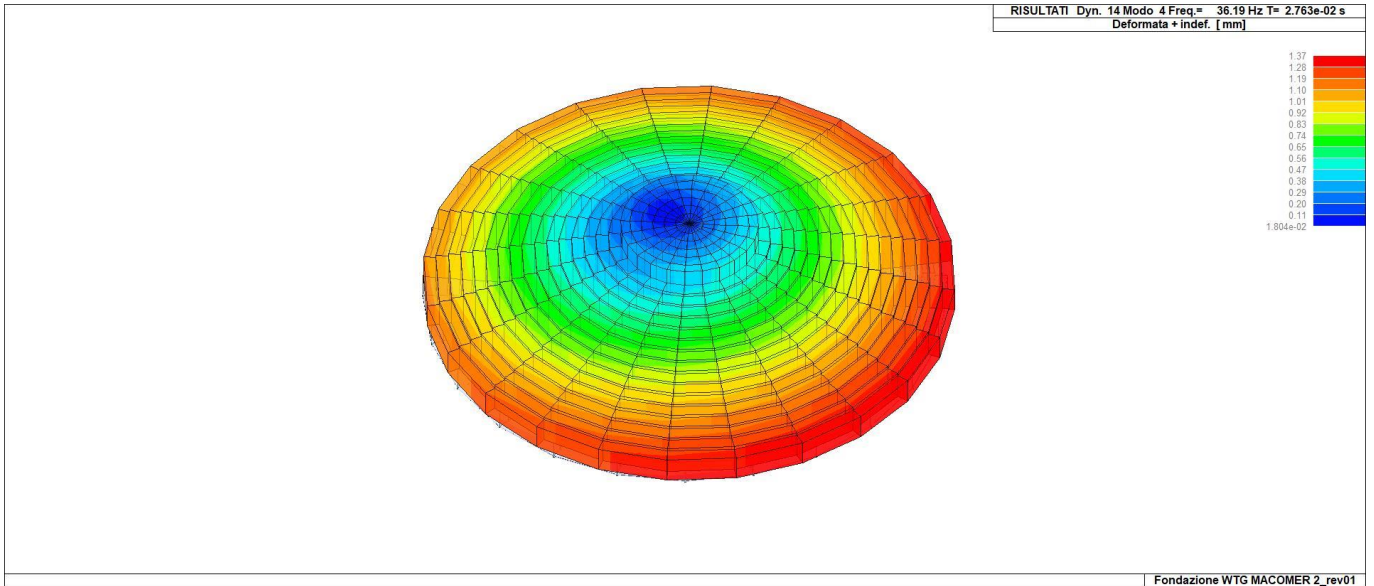
24_INPSIS_001_FORME MODALI



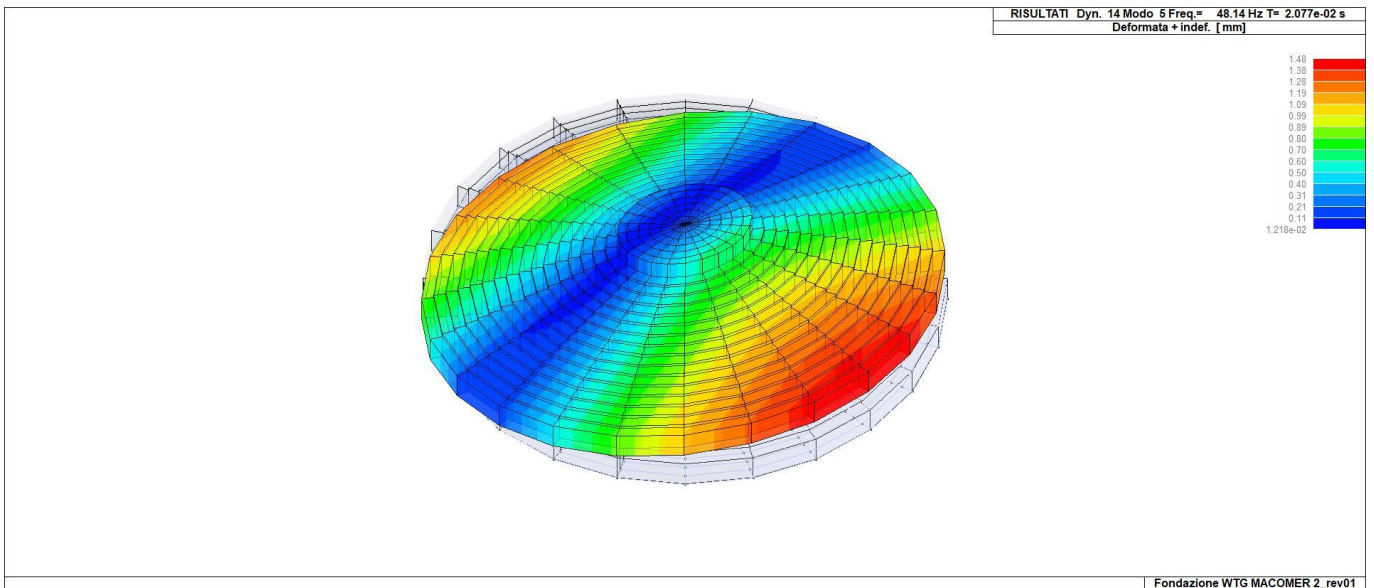
24_INPSIS_002_FORME MODALI



24_INPSIS_003_FORME MODALI

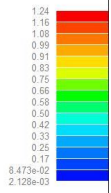
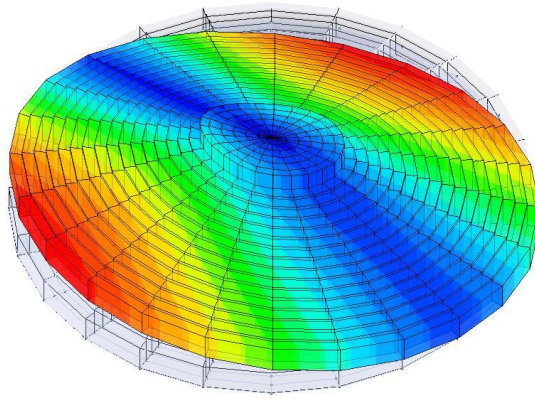


24_INPSIS_004_FORME MODALI



24_INPSIS_005_FORME MODALI

RISULTATI Dyn. 14 Modo 6 Freq.= 55.03 Hz T= 1.817e-02 s
Deformata + indef. [mm]



Fondazione WTG MACOMER 2_rev01

24_INPSIS_006_FORME MODALI

11. RISULTATI ANALISI SISMICHE

11.1. LEGENDA TABELLA ANALISI SISMICHE

Il programma consente l'analisi di diverse configurazioni sismiche.

Sono previsti, infatti, i seguenti casi di carico:

9. Esk caso di carico sismico con analisi statica equivalente

10. Edk caso di carico sismico con analisi dinamica

Ciascun caso di carico è caratterizzato da un angolo di ingresso e da una configurazione di masse determinante la forza sismica complessiva (si rimanda al capitolo relativo ai casi di carico per chiarimenti inerenti questo aspetto).

Nella colonna Note, in funzione della norma in uso sono riportati i parametri fondamentali che caratterizzano l'azione sismica: in particolare possono essere presenti i seguenti valori:

Angolo di ingresso	di	Angolo di ingresso dell'azione sismica orizzontale
Fattore di importanza	di	Fattore di importanza dell'edificio, in base alla categoria di appartenenza
Zona sismica		Zona sismica
Accelerazione ag		Accelerazione orizzontale massima sul suolo
Categoria suolo		Categoria di profilo stratigrafico del suolo di fondazione
Fattore q		Fattore di struttura/di comportamento. Dipendente dalla tipologia strutturale
Amplificazione ND		Coefficiente di amplificazione q/qND delle azioni sismiche (solo per elementi progettati in campo non dissipativo)
Fattore di sito S		Fattore dipendente dalla stratigrafia e dal profilo topografico
Classe di duttilità CD		Classe di duttilità della struttura – "A" duttilità alta, "B" duttilità bassa
Fattore SLD	riduz.	Fattore di riduzione dello spettro elastico per lo stato limite di danno
Periodo T1	proprio	Periodo proprio di vibrazione della struttura
Coefficiente Lambda		Coefficiente dipendente dal periodo proprio T1 e dal numero di piani della struttura
Ordinata Sd(T1)	spettro	Valore delle ordinate dello spettro di progetto per lo stato limite ultimo, componente orizzontale (verticale Svd)
Ordinata Se(T1)	spettro	Valore delle ordinate dello spettro elastico ridotta del fattore SLD per lo stato limite di danno, componente orizzontale (verticale Sve)
Ordinata S (Tb-Tc)	spettro	Valore dell'ordinata dello spettro in uso nel tratto costante
N°di considerati	modi	Numero di modi di vibrare della struttura considerati nell'analisi dinamica

Nel caso di elementi progettati in campo non dissipativo vengono adottate le sollecitazioni calcolate con un fattore qND ricavato come da 7.3.2 in funzione del fattore di comportamento q utilizzato per la struttura: $1 < qND = 2/3 * q < 1.5$

Il coefficiente di amplificazione delle azioni sismiche rispetto alle azioni calcolate con il fattore di comportamento globale viene indicato nelle relative tabelle.

Per ciascun caso di carico sismico viene riportato l'insieme di dati sotto riportati (le masse sono espresse in unità di forza):

- analisi sismica statica equivalente:

- quota, posizione del centro di applicazione e azione orizzontale risultante, posizione del baricentro delle rigidezze, rapporto r/L_s (per strutture a nucleo), indici di regolarità e/r secondo EC8 4.2.3.2
- azione sismica complessiva
- b) analisi sismica dinamica con spettro di risposta:
 - quota, posizione del centro di massa e massa risultante, posizione del baricentro delle rigidezze, rapporto r/L_s (per strutture a nucleo) , indici di regolarità e/r secondo EC8 4.2.3.2
 - frequenza, periodo, accelerazione spettrale, massa eccitata nelle tre direzioni globali per tutti i modi
 - massa complessiva ed aliquota di massa complessiva eccitata.

Per ciascuna combinazione sismica definita SLD o SLO viene riportato il livello di deformazione η_T (dr) degli elementi strutturali verticali. Per semplicità di consultazione il livello è espresso anche in unità $1000 \cdot \eta_T/h$ da confrontare direttamente con i valori forniti nella norma (es. 5 per edifici con tamponamenti collegati rigidamente alla struttura, 10.0 per edifici con tamponamenti collegati elasticamente, 3 per edifici in muratura ordinaria, 4 per edifici in muratura armata).

Qualora si applichi il D.M. 96 (vedi NOTA sul capitolo "normativa di riferimento") l'analisi sismica dinamica può essere comprensiva di sollecitazione verticale contemporanea a quella orizzontale, nel qual caso è effettuata una sovrapposizione degli effetti in ragione della radice dei quadrati degli effetti stessi. Per ciascuna combinazione sismica - analisi effettuate con il D.M. 96 (vedi NOTA sul capitolo "normativa di riferimento") - viene riportato il livello di deformazione η_T , η_P e η_D degli elementi strutturali verticali. Per semplicità di consultazione il livello è espresso in unità $1000 \cdot \eta_T/h$ da confrontare direttamente con il valore 2 o 4 per la verifica.

Per gli edifici sismicamente isolati si riportano di seguito le verifiche condotte sui dispositivi di isolamento. Le verifiche sono effettuate secondo la circolare n.7/2019 del C.S.LL.PP nelle combinazioni in SLC come previsto dal DM 17-01-2018. Per ogni combinazione è riportato il codice di verifica ed i valori utilizzati per la verifica: spostamento dE , area ridotta e dimensione A_2 , azione verticale, deformazioni di taglio dell'elastomero e tensioni nell'acciaio.

In particolare la tabella, per ogni combinazione di calcolo, riporta:

Nodo	Nodo di appoggio dell' isolatore
Cmb	Combinazione oggetto della verifica
Verif.	Codice di verifica ok – verifica positiva , NV – verifica negativa, ND – verifica non completata
dE	Spostamento relativo tra le due facce combinato con la regola del 30%
Ang fi	Angolo utilizzato per il calcolo dell' area ridotta A_r (per dispositivi circolari)
V	Azione verticale agente
A_r	Area ridotta efficace
Dim A_2	Dimensione utile per il calcolo della deformazione per rotazione
Sig s	Tensione nell' inserto in acciaio
$\Gamma_{c(a,s,t)}$	Deformazioni di taglio dell' elastomero
V_{cr}	Carico critico per instabilità

Affinché la verifica sia positiva deve essere:

- 1) $V > 0$
- 2) $\text{Sig } s < f_{yk}$
- 3) $\Gamma_{c,t} < 5$
- 4) $\Gamma_{c,s} < \Gamma_{c,s}^*$ (caratteristica dell' elastomero)
- 5) $\Gamma_{c,s} < 2$
- 6) $V < 0.5 V_{cr}$

Calcolo dei fattori di comportamento secondo il D.M. 17/01/2018

Caratteristiche costruzione	
Tipologia	Nuova
Regolarità pianta	SI
Regolarità altezza	SI
Classe di duttilità	ND
Sistema costruttivo	Calcestruzzo
Tipologia strutturale	Strutture a pendolo inverso

Parametri	
q_0	1.500
K_R	1.0
$q_D = q_0 \cdot K_R$	1.500
$q_{ND} = 2/3 \cdot q_D$	1.000 (≤ 1.5)

Fattori di comportamento		
	Dissipativi	Non dissipativi
q SLU x	1.500	1.000
q SLU y	1.500	1.000
q SLU z	1.500	1.500

CDC	Tipo	Sigla Id	Note
6	Edk	CDC=Ed (dinamico SLU) alfa=0.0 (ecc. +)	
			categoria suolo: A
			fattore di sito S = 1.000
			ordinata spettro (tratto Tb-Tc) = 0.143 g
			angolo di ingresso:0.0
			eccentricità aggiuntiva: positiva
			periodo proprio T1: 0.087 s
			fattore q: 1.500
			amplificazione ND (non dissipativi): 1.000
			fattore per spost. μ d: 3.250
			classe di duttilità CD: ND
			numero di modi considerati: 9
			combinaz. modale: CQC

Quota	M Sismica x g	Pos. GX	Pos. GY	E agg. X-X	E agg. Y-Y	Pos. KX	Pos. KY	(r/Ls)^2	rapp. ex/rx	rapp. ey/ry
cm	daN	cm	cm	cm	cm	cm	cm			
0.0	1.107e+06	-106.06	0.0	0.0	-26.00	0.0	0.0	0.0	0.0	0.0
Risulta	1.107e+06									

Modo	Frequenza	Periodo	Acc. Spettrale	M efficace X x g	%	M efficace Y x g	%	M efficace Z x g	%	Energia	Energia x v
	Hz	sec	g	daN		daN		daN			
1	11.326	0.088	0.120	5.625e+04	5.1	1.048e+06	94.6	0.57	5.19e-05	0.0	0.0
2	11.449	0.087	0.119	1.051e+06	94.9	5.641e+04	5.1	11.45	1.03e-03	0.0	0.0
3	15.226	0.066	0.107	16.89	1.53e-03	2.43e-04	0.0	1.101e+06	99.5	0.0	0.0
4	36.396	0.027	0.086	155.80	1.41e-02	2693.66	0.2	0.10	8.83e-06	0.0	0.0
5	48.141	0.021	0.082	97.88	8.84e-03	0.02	1.38e-06	5677.68	0.5	0.0	0.0
6	48.649	0.021	0.082	0.07	5.90e-06	111.49	1.01e-02	0.50	4.48e-05	0.0	0.0
7	84.709	0.012	0.077	45.75	4.13e-03	0.78	7.01e-05	4.17	3.77e-04	0.0	0.0
8	86.513	0.012	0.077	5.60	5.06e-04	43.37	3.92e-03	1.30	1.17e-04	0.0	0.0
9	104.867	0.010	0.076	26.68	2.41e-03	0.03	2.29e-06	364.65	3.29e-02	0.0	0.0
Risulta				1.107e+06		1.107e+06		1.107e+06			
In percentuale				100.00		100.00		100.00			

Modo	Frequenza	Periodo	Acc. Spettrale	M efficace X x g	%	M efficace Y x g	%	M efficace Z x g	%	Energia	Energia x v
	Hz	sec	g	daN		daN		daN			
1	11.392	0.088	0.119	0.0	0.0	1.106e+06	99.8	0.0	0.0	0.0	0.0
2	11.452	0.087	0.119	1.107e+06	100.0	0.0	0.0	12.09	1.09e-03	0.0	0.0
3	15.226	0.066	0.107	16.93	1.53e-03	0.0	0.0	1.101e+06	99.5	0.0	0.0
4	34.749	0.029	0.086	0.0	0.0	1771.85	0.2	0.0	0.0	0.0	0.0
5	48.141	0.021	0.082	97.74	8.83e-03	0.0	0.0	5671.59	0.5	0.0	0.0
6	51.604	0.019	0.081	0.0	0.0	112.40	1.01e-02	0.0	0.0	0.0	0.0
7	85.468	0.012	0.077	50.31	4.54e-03	0.0	0.0	1.69	1.52e-04	0.0	0.0
8	104.479	0.010	0.076	16.43	1.48e-03	0.0	0.0	340.99	3.08e-02	0.0	0.0
9	134.441	0.007	0.074	7.71	6.96e-04	0.0	0.0	43.16	3.90e-03	0.0	0.0
Risulta				1.107e+06		1.107e+06		1.107e+06			
In percentuale				100.00		100.00		100.00			

CDC	Tipo	Sigla Id	Note
9	Edk	CDC=Ed (dinamico SLU) alfa=90.00 (ecc. -)	
			categoria suolo: A
			fattore di sito S = 1.000
			ordinata spettro (tratto Tb-Tc) = 0.143 g
			angolo di ingresso:90.00
			eccentricità aggiuntiva: negativa
			periodo proprio T1: 0.089 s
			fattore q: 1.500
			amplificazione ND (non dissipativi): 1.000
			fattore per spost. mu d: 3.212
			classe di duttilità CD: ND
			numero di modi considerati: 9
			combinaz. modale: CQC

Quota	M Sismica x g	Pos. GX	Pos. GY	E agg. X-X	E agg. Y-Y	Pos. KX	Pos. KY	(r/Ls)^2	rapp. ex/rx	rapp. ey/ry
cm	daN	cm	cm	cm	cm	cm	cm			
0.0	1.107e+06	-106.06	0.0	-26.00	0.0	0.0	0.0	0.0	0.0	0.0
Risulta	1.107e+06									

Modo	Frequenza	Periodo	Acc. Spettrale	M efficace X x g	%	M efficace Y x g	%	M efficace Z x g	%	Energia	Energia x v
	Hz	sec	g	daN		daN		daN			
1	11.258	0.089	0.120	0.0	0.0	1.104e+06	99.7	0.0	0.0	0.0	0.0
2	11.452	0.087	0.119	1.107e+06	100.0	0.0	0.0	12.10	1.09e-03	0.0	0.0
3	15.226	0.066	0.107	16.96	1.53e-03	0.0	0.0	1.101e+06	99.5	0.0	0.0
4	38.237	0.026	0.085	0.0	0.0	3557.13	0.3	0.0	0.0	0.0	0.0
5	48.141	0.021	0.082	98.06	8.85e-03	0.0	0.0	5684.59	0.5	0.0	0.0
6	60.670	0.016	0.079	0.0	0.0	151.01	1.36e-02	0.0	0.0	0.0	0.0
7	83.351	0.012	0.077	42.86	3.87e-03	0.0	0.0	8.67	7.83e-04	0.0	0.0
8	102.698	0.010	0.076	24.71	2.23e-03	0.0	0.0	333.88	3.01e-02	0.0	0.0
9	133.256	0.008	0.074	6.99	6.31e-04	0.0	0.0	20.78	1.88e-03	0.0	0.0
Risulta				1.107e+06		1.107e+06		1.107e+06			
In percentuale				100.00		100.00		100.00			

CDC	Tipo	Sigla Id	Note
10	Edk	CDC=Ed (dinamico SLD) alfa=0.0 (ecc. +)	
			categoria suolo: A
			fattore di sito S = 1.000
			ordinata spettro (tratto Tb-Tc) = 0.111 g
			angolo di ingresso:0.0
			eccentricità aggiuntiva: positiva
			periodo proprio T1: 0.087 s

CDC	Tipo	Sigla Id	Note
			numero di modi considerati: 9
			combinaz. modale: CQC

Quota	M Sismica x g	Pos. GX	Pos. GY	E agg. X-X	E agg. Y-Y	Pos. KX	Pos. KY	(r/Ls)^2	rapp. ex/rx	rapp. ey/ry
cm	daN	cm	cm	cm	cm	cm	cm			
0.0	1.107e+06	-106.06	0.0	0.0	-26.00	0.0	0.0	0.0	0.0	0.0
Risulta	1.107e+06									

Modo	Frequenza	Periodo	Acc. Spettrale	M efficace X x g	%	M efficace Y x g	%	M efficace Z x g	%	Energia	Energia x v
	Hz	sec	g	daN		daN		daN			
1	11.326	0.088	0.098	5.625e+04	5.1	1.048e+06	94.6	0.57	5.19e-05	0.0	0.0
2	11.449	0.087	0.098	1.051e+06	94.9	5.641e+04	5.1	11.45	1.03e-03	0.0	0.0
3	15.226	0.066	0.083	16.89	1.53e-03	2.43e-04	0.0	1.101e+06	99.5	0.0	0.0
4	36.396	0.027	0.058	155.80	1.41e-02	2693.66	0.2	0.10	8.83e-06	0.0	0.0
5	48.141	0.021	0.053	97.88	8.84e-03	0.02	1.38e-06	5677.68	0.5	0.0	0.0
6	48.649	0.021	0.053	0.07	5.90e-06	111.49	1.01e-02	0.50	4.48e-05	0.0	0.0
7	84.709	0.012	0.047	45.75	4.13e-03	0.78	7.01e-05	4.17	3.77e-04	0.0	0.0
8	86.513	0.012	0.047	5.60	5.06e-04	43.37	3.92e-03	1.30	1.17e-04	0.0	0.0
9	104.867	0.010	0.046	26.68	2.41e-03	0.03	2.29e-06	364.65	3.29e-02	0.0	0.0
Risulta				1.107e+06		1.107e+06		1.107e+06			
In percentuale				100.00		100.00		100.00			

CDC	Tipo	Sigla Id	Note
11	Edk	CDC=Ed (dinamico SLD) alfa=0.0 (ecc. -)	
			categoria suolo: A
			fattore di sito S = 1.000
			ordinata spettro (tratto Tb-Tc) = 0.111 g
			angolo di ingresso:0.0
			eccentricità aggiuntiva: negativa
			periodo proprio T1: 0.087 s
			numero di modi considerati: 9
			combinaz. modale: CQC

Quota	M Sismica x g	Pos. GX	Pos. GY	E agg. X-X	E agg. Y-Y	Pos. KX	Pos. KY	(r/Ls)^2	rapp. ex/rx	rapp. ey/ry
cm	daN	cm	cm	cm	cm	cm	cm			
0.0	1.107e+06	-106.06	0.0	0.0	26.00	0.0	0.0	0.0	0.0	0.0
Risulta	1.107e+06									

Modo	Frequenza	Periodo	Acc. Spettrale	M efficace X x g	%	M efficace Y x g	%	M efficace Z x g	%	Energia	Energia x v
	Hz	sec	g	daN		daN		daN			
1	11.326	0.088	0.098	5.625e+04	5.1	1.048e+06	94.6	0.57	5.19e-05	0.0	0.0
2	11.449	0.087	0.098	1.051e+06	94.9	5.641e+04	5.1	11.45	1.03e-03	0.0	0.0
3	15.226	0.066	0.083	16.89	1.53e-03	2.43e-04	0.0	1.101e+06	99.5	0.0	0.0
4	36.396	0.027	0.058	155.80	1.41e-02	2693.66	0.2	0.10	8.83e-06	0.0	0.0
5	48.141	0.021	0.053	97.88	8.84e-03	0.02	1.38e-06	5677.68	0.5	0.0	0.0
6	48.649	0.021	0.053	0.07	5.90e-06	111.49	1.01e-02	0.50	4.48e-05	0.0	0.0
7	84.709	0.012	0.047	45.75	4.13e-03	0.78	7.01e-05	4.17	3.77e-04	0.0	0.0
8	86.513	0.012	0.047	5.60	5.06e-04	43.37	3.92e-03	1.30	1.17e-04	0.0	0.0
9	104.867	0.010	0.046	26.68	2.41e-03	0.03	2.29e-06	364.65	3.29e-02	0.0	0.0
Risulta				1.107e+06		1.107e+06		1.107e+06			
In percentuale				100.00		100.00		100.00			

CDC	Tipo	Sigla Id	Note
12	Edk	CDC=Ed (dinamico SLD) alfa=90.00 (ecc. +)	
			categoria suolo: A
			fattore di sito S = 1.000
			ordinata spettro (tratto Tb-Tc) = 0.111 g
			angolo di ingresso:90.00
			eccentricità aggiuntiva: positiva
			periodo proprio T1: 0.088 s
			numero di modi considerati: 9
			combinaz. modale: CQC

Quota	M Sismica x g	Pos. GX	Pos. GY	E agg. X-X	E agg. Y-Y	Pos. KX	Pos. KY	(r/Ls)^2	rapp. ex/rx	rapp. ey/ry
cm	daN	cm	cm	cm	cm	cm	cm			
0.0	1.107e+06	-106.06	0.0	26.00	0.0	0.0	0.0	0.0	0.0	0.0
Risulta	1.107e+06									

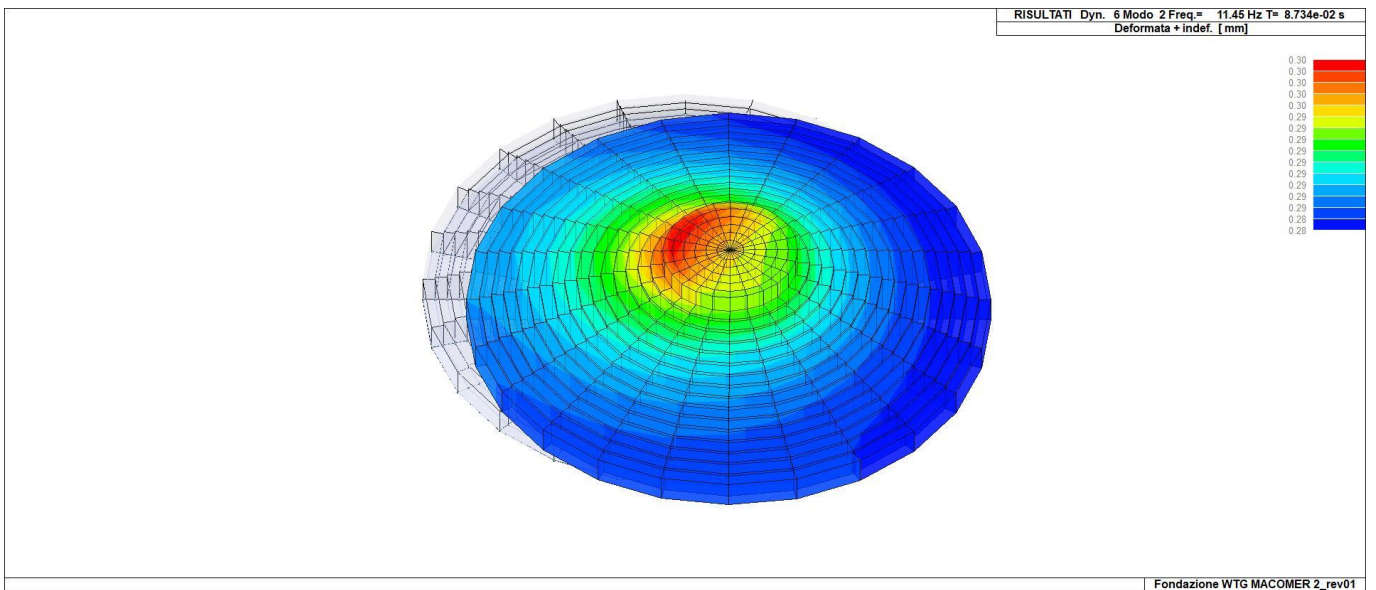
Modo	Frequenza	Periodo	Acc. Spettrale	M efficace X x g	%	M efficace Y x g	%	M efficace Z x g	%	Energia	Energia x v
	Hz	sec	g	daN		daN		daN			
1	11.392	0.088	0.098	0.0	0.0	1.106e+06	99.8	0.0	0.0	0.0	0.0
2	11.452	0.087	0.098	1.107e+06	100.0	0.0	0.0	12.09	1.09e-03	0.0	0.0
3	15.226	0.066	0.083	16.93	1.53e-03	0.0	0.0	1.101e+06	99.5	0.0	0.0
4	34.749	0.029	0.059	0.0	0.0	1771.85	0.2	0.0	0.0	0.0	0.0
5	48.141	0.021	0.053	97.74	8.83e-03	0.0	0.0	5671.59	0.5	0.0	0.0
6	51.604	0.019	0.052	0.0	0.0	112.40	1.01e-02	0.0	0.0	0.0	0.0
7	85.468	0.012	0.047	50.31	4.54e-03	0.0	0.0	1.69	1.52e-04	0.0	0.0
8	104.479	0.010	0.046	16.43	1.48e-03	0.0	0.0	340.99	3.08e-02	0.0	0.0
9	134.441	0.007	0.044	7.71	6.96e-04	0.0	0.0	43.16	3.90e-03	0.0	0.0
Risulta				1.107e+06		1.107e+06		1.107e+06			
In percentuale				100.00		100.00		100.00			

CDC	Tipo	Sigla Id	Note
13	Edk	CDC=Ed (dinamico SLD) alfa=90.00 (ecc. -)	
			categoria suolo: A
			fattore di sito S = 1.000
			ordinata spettro (tratto Tb-Tc) = 0.111 g
			angolo di ingresso:90.00
			eccentricità aggiuntiva: negativa
			periodo proprio T1: 0.089 s
			numero di modi considerati: 9
			combinaz. modale: CQC

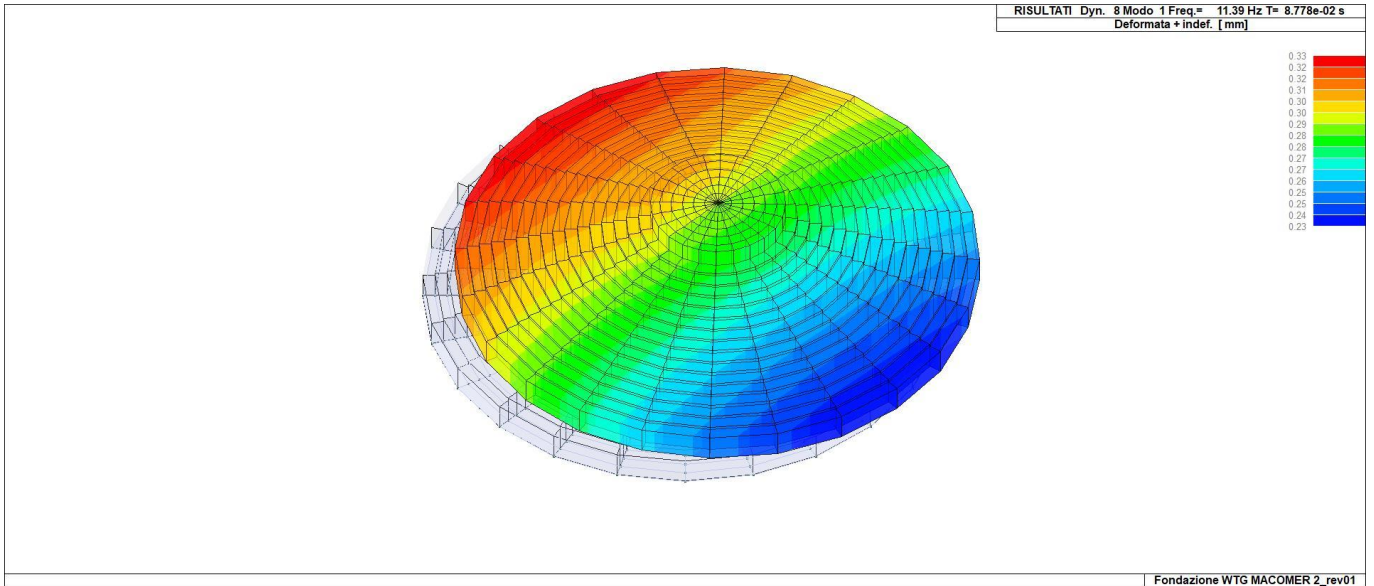
Quota	M Sismica x g	Pos. GX	Pos. GY	E agg. X-X	E agg. Y-Y	Pos. KX	Pos. KY	(r/Ls)^2	rapp. ex/rx	rapp. ey/ry
cm	daN	cm	cm	cm	cm	cm	cm			
0.0	1.107e+06	-106.06	0.0	-26.00	0.0	0.0	0.0	0.0	0.0	0.0
Risulta	1.107e+06									

Modo	Frequenza	Periodo	Acc. Spettrale	M efficace X x g	%	M efficace Y x g	%	M efficace Z x g	%	Energia	Energia x v
	Hz	sec	g	daN		daN		daN			

Modo	Frequenza	Periodo	Acc. Spettrale	M efficace X x g	%	M efficace Y x g	%	M efficace Z x g	%	Energia	Energia x v
1	11.258	0.089	0.099	0.0	0.0	1.104e+06	99.7	0.0	0.0	0.0	0.0
2	11.452	0.087	0.098	1.107e+06	100.0	0.0	0.0	12.10	1.09e-03	0.0	0.0
3	15.226	0.066	0.083	16.96	1.53e-03	0.0	0.0	1.101e+06	99.5	0.0	0.0
4	38.237	0.026	0.057	0.0	0.0	3557.13	0.3	0.0	0.0	0.0	0.0
5	48.141	0.021	0.053	98.06	8.85e-03	0.0	0.0	5684.59	0.5	0.0	0.0
6	60.670	0.016	0.050	0.0	0.0	151.01	1.36e-02	0.0	0.0	0.0	0.0
7	83.351	0.012	0.047	42.86	3.87e-03	0.0	0.0	8.67	7.83e-04	0.0	0.0
8	102.698	0.010	0.046	24.71	2.23e-03	0.0	0.0	333.88	3.01e-02	0.0	0.0
9	133.256	0.008	0.044	6.99	6.31e-04	0.0	0.0	20.78	1.88e-03	0.0	0.0
Risulta In percentuale				1.107e+06		1.107e+06		1.107e+06			
				100.00		100.00		100.00			



31_RIS_MODALOX_002_CDCEd dinamico SLU alfa00 ecc +



31_RIS_MODALY_001_CDCEd dinamico SLU alfa9000 ecc +

12. RISULTATI NODALI

12.1. LEGENDA RISULTATI NODALI

Il controllo dei risultati delle analisi condotte, per quanto concerne i nodi strutturali, è possibile in relazione alle tabelle sottoriportate.

Una prima tabella riporta infatti per ogni nodo e per ogni combinazione (o caso di carico) gli spostamenti nodali.

Una seconda tabella riporta per ogni nodo a cui sia associato un vincolo rigido e/o elastico o una fondazione speciale e per ogni combinazione (o caso di carico) i valori delle azioni esercitate dalla struttura sui vincoli (reazioni vincolari cambiate di segno).

Una terza tabella, infine riassume per ogni nodo le sei combinazioni in cui si attingono i valori minimi e massimi della reazione Fz, della reazione Mx e della reazione My.

Nodo	Cmb	Traslazione X mm	Traslazione Y mm	Traslazione Z mm	Rotazione X	Rotazione Y	Rotazione Z
1	1	1.28	-0.03	-4.71	-2.12e-05	1.11e-03	0.0
1	8	0.25	-0.10	-3.62	-1.58e-05	-4.75e-05	0.0
1	30	-1.22e-03	-0.24	-3.63	-1.42e-05	-4.75e-05	0.0
1	32	0.13	-0.24	-3.62	-1.43e-05	-4.72e-05	0.0
1	40	0.21	-0.08	-3.62	-1.59e-05	-4.76e-05	0.0
1	62	6.93e-04	-0.20	-3.63	-1.45e-05	-4.75e-05	0.0
1	64	0.11	-0.20	-3.62	-1.46e-05	-4.74e-05	0.0
1	67	0.86	-0.02	-3.62	-1.63e-05	7.32e-04	0.0
1	68	0.18	-0.02	-3.62	-1.63e-05	1.08e-04	0.0
1	69	8.84e-03	-0.02	-3.62	-1.63e-05	-4.80e-05	0.0
2	1	1.30	0.07	-1.47	4.86e-05	1.09e-03	0.0
2	2	1.30	0.07	-0.34	5.43e-05	1.11e-03	0.0
2	8	0.25	-0.10	-3.76	-1.89e-05	-4.27e-05	0.0
2	26	-0.02	-0.25	-3.77	-1.68e-05	-4.31e-05	0.0
2	28	0.13	-0.26	-3.76	-1.71e-05	-4.27e-05	0.0
2	40	0.20	-0.09	-3.76	-1.89e-05	-4.27e-05	0.0
2	58	-0.02	-0.21	-3.76	-1.71e-05	-4.30e-05	0.0
2	60	0.10	-0.22	-3.76	-1.74e-05	-4.27e-05	0.0
2	67	0.87	0.04	-1.48	2.99e-05	7.24e-04	0.0
2	68	0.18	-0.01	-3.31	-9.10e-06	1.10e-04	0.0
2	69	1.97e-03	-0.03	-3.76	-1.88e-05	-4.29e-05	0.0
3	1	1.32	-0.12	-7.95	-8.95e-05	1.08e-03	0.0
3	8	0.26	-0.07	-3.48	-1.18e-05	-5.05e-05	0.0
3	24	0.11	-0.23	-3.49	-1.06e-05	-5.04e-05	0.0
3	30	1.89e-03	-0.22	-3.49	-1.07e-05	-5.06e-05	0.0
3	40	0.21	-0.06	-3.48	-1.19e-05	-5.07e-05	0.0
3	56	0.09	-0.19	-3.48	-1.09e-05	-5.06e-05	0.0
3	62	4.11e-03	-0.19	-3.49	-1.10e-05	-5.07e-05	0.0
3	67	0.88	-0.08	-5.76	-6.13e-05	7.15e-04	0.0
3	68	0.19	-0.03	-3.94	-2.23e-05	1.02e-04	0.0
3	69	0.01	-0.02	-3.48	-1.26e-05	-5.14e-05	0.0
4	1	1.29	-0.03	-4.72	-2.13e-05	1.11e-03	0.0
4	8	0.25	-0.10	-3.63	-1.59e-05	-4.75e-05	0.0
4	30	-4.23e-03	-0.24	-3.63	-1.43e-05	-4.74e-05	0.0
4	32	0.13	-0.24	-3.63	-1.44e-05	-4.72e-05	0.0
4	40	0.21	-0.08	-3.63	-1.60e-05	-4.76e-05	0.0
4	62	-1.85e-03	-0.20	-3.63	-1.46e-05	-4.75e-05	0.0
4	64	0.10	-0.20	-3.63	-1.47e-05	-4.73e-05	0.0
4	67	0.86	-0.02	-3.63	-1.64e-05	7.31e-04	0.0
4	68	0.18	-0.02	-3.63	-1.64e-05	1.08e-04	0.0
4	69	8.50e-03	-0.02	-3.63	-1.64e-05	-4.80e-05	0.0
5	1	1.31	0.06	-1.59	4.78e-05	1.09e-03	0.0
5	2	1.31	0.07	-0.46	5.35e-05	1.11e-03	0.0
5	8	0.24	-0.10	-3.76	-1.89e-05	-4.26e-05	0.0
5	14	-0.19	-0.10	-3.77	-1.77e-05	-4.33e-05	0.0
5	28	0.12	-0.26	-3.77	-1.72e-05	-4.27e-05	0.0
5	40	0.20	-0.09	-3.76	-1.89e-05	-4.27e-05	0.0
5	46	-0.16	-0.09	-3.77	-1.79e-05	-4.32e-05	0.0

5	60	0.10	-0.22	-3.77	-1.75e-05	-4.27e-05	0.0
5	67	0.87	0.04	-1.56	2.94e-05	7.23e-04	0.0
5	68	0.18	-0.01	-3.33	-9.24e-06	1.10e-04	0.0
5	69	1.60e-03	-0.03	-3.77	-1.89e-05	-4.29e-05	0.0
6	1	1.33	-0.12	-7.84	-8.89e-05	1.08e-03	0.0
6	8	0.26	-0.07	-3.49	-1.19e-05	-5.05e-05	0.0
6	24	0.11	-0.23	-3.50	-1.07e-05	-5.04e-05	0.0
6	30	-9.53e-04	-0.22	-3.50	-1.08e-05	-5.06e-05	0.0
6	40	0.21	-0.06	-3.49	-1.20e-05	-5.07e-05	0.0
6	56	0.09	-0.19	-3.50	-1.11e-05	-5.06e-05	0.0
6	62	1.72e-03	-0.19	-3.50	-1.12e-05	-5.08e-05	0.0
6	67	0.89	-0.08	-5.69	-6.10e-05	7.15e-04	0.0
6	68	0.19	-0.03	-3.93	-2.23e-05	1.02e-04	0.0
6	69	0.01	-0.02	-3.49	-1.27e-05	-5.14e-05	0.0
7	1	1.30	-0.03	-4.73	-2.14e-05	1.12e-03	0.0
7	8	0.25	-0.10	-3.64	-1.60e-05	-4.80e-05	0.0
7	30	-6.83e-03	-0.24	-3.64	-1.44e-05	-4.79e-05	0.0
7	32	0.12	-0.24	-3.64	-1.45e-05	-4.77e-05	0.0
7	40	0.21	-0.08	-3.64	-1.61e-05	-4.81e-05	0.0
7	62	-3.97e-03	-0.20	-3.64	-1.48e-05	-4.80e-05	0.0
7	64	0.10	-0.20	-3.64	-1.49e-05	-4.78e-05	0.0
7	67	0.87	-0.02	-3.64	-1.64e-05	7.37e-04	0.0
7	68	0.18	-0.02	-3.64	-1.64e-05	1.09e-04	0.0
7	69	8.57e-03	-0.02	-3.64	-1.64e-05	-4.84e-05	0.0
8	1	1.31	0.06	-1.72	4.92e-05	1.10e-03	0.0
8	2	1.31	0.07	-0.59	5.49e-05	1.12e-03	0.0
8	8	0.24	-0.10	-3.77	-1.91e-05	-4.31e-05	0.0
8	14	-0.19	-0.10	-3.77	-1.79e-05	-4.36e-05	0.0
8	28	0.12	-0.26	-3.77	-1.74e-05	-4.31e-05	0.0
8	40	0.20	-0.09	-3.77	-1.91e-05	-4.32e-05	0.0
8	46	-0.16	-0.09	-3.77	-1.81e-05	-4.36e-05	0.0
8	60	0.10	-0.22	-3.77	-1.77e-05	-4.31e-05	0.0
8	67	0.87	0.04	-1.65	3.03e-05	7.29e-04	0.0
8	68	0.18	-0.01	-3.35	-9.18e-06	1.11e-04	0.0
8	69	1.62e-03	-0.03	-3.77	-1.90e-05	-4.33e-05	0.0
9	1	1.33	-0.12	-7.74	-9.05e-05	1.09e-03	0.0
9	8	0.25	-0.07	-3.51	-1.19e-05	-5.11e-05	0.0
9	24	0.11	-0.23	-3.51	-1.08e-05	-5.09e-05	0.0
9	30	-3.40e-03	-0.22	-3.51	-1.09e-05	-5.11e-05	0.0
9	40	0.21	-0.06	-3.51	-1.20e-05	-5.12e-05	0.0
9	56	0.09	-0.19	-3.51	-1.11e-05	-5.11e-05	0.0
9	62	-2.67e-04	-0.19	-3.51	-1.12e-05	-5.12e-05	0.0
9	67	0.89	-0.08	-5.63	-6.20e-05	7.21e-04	0.0
9	68	0.19	-0.03	-3.93	-2.26e-05	1.03e-04	0.0
9	69	0.01	-0.02	-3.51	-1.27e-05	-5.18e-05	0.0
10	2	1.36	0.15	2.72	1.07e-04	1.06e-03	0.0
10	9	-0.25	0.06	-3.89	-1.90e-05	-3.69e-05	0.0
10	14	-0.20	-0.11	-3.90	-1.80e-05	-3.73e-05	0.0
10	34	-0.02	-0.28	-3.89	-1.77e-05	-3.71e-05	0.0
10	41	-0.20	0.04	-3.89	-1.91e-05	-3.69e-05	0.0
10	46	-0.17	-0.09	-3.90	-1.83e-05	-3.72e-05	0.0
10	66	-0.02	-0.23	-3.89	-1.80e-05	-3.70e-05	0.0
10	67	0.91	0.09	0.51	6.49e-05	6.94e-04	0.0
10	68	0.18	-3.00e-03	-3.01	-2.61e-06	1.09e-04	0.0
10	69	-6.25e-03	-0.03	-3.89	-1.95e-05	-3.66e-05	0.0
11	1	1.39	-0.19	-10.96	-1.38e-04	1.03e-03	0.0
11	8	0.26	-0.06	-3.35	-7.65e-06	-5.17e-05	0.0
11	24	0.11	-0.21	-3.36	-6.82e-06	-5.17e-05	0.0
11	32	0.13	-0.20	-3.36	-6.78e-06	-5.16e-05	0.0
11	40	0.21	-0.05	-3.35	-7.83e-06	-5.19e-05	0.0
11	56	0.09	-0.18	-3.35	-7.14e-06	-5.20e-05	0.0
11	64	0.11	-0.17	-3.36	-7.11e-06	-5.18e-05	0.0
11	67	0.93	-0.13	-7.76	-9.31e-05	6.78e-04	0.0
11	68	0.20	-0.04	-4.23	-2.55e-05	9.31e-05	0.0
11	69	0.02	-0.01	-3.35	-8.66e-06	-5.30e-05	0.0
12	1	1.29	-0.03	-4.74	-2.15e-05	1.13e-03	0.0
12	8	0.25	-0.10	-3.65	-1.61e-05	-4.87e-05	0.0
12	10	-0.20	-0.08	-3.65	-1.58e-05	-4.90e-05	0.0
12	32	0.12	-0.24	-3.65	-1.47e-05	-4.83e-05	0.0
12	40	0.21	-0.08	-3.65	-1.62e-05	-4.88e-05	0.0
12	42	-0.16	-0.07	-3.65	-1.59e-05	-4.90e-05	0.0
12	64	0.10	-0.20	-3.65	-1.50e-05	-4.85e-05	0.0
12	67	0.86	-0.02	-3.65	-1.65e-05	7.46e-04	0.0
12	68	0.18	-0.02	-3.65	-1.65e-05	1.10e-04	0.0
12	69	8.89e-03	-0.02	-3.65	-1.65e-05	-4.90e-05	0.0
13	1	1.31	0.06	-1.84	5.05e-05	1.12e-03	0.0
13	2	1.31	0.07	-0.71	5.62e-05	1.13e-03	0.0

13	8	0.24	-0.10	-3.77	-1.92e-05	-4.38e-05	0.0
13	14	-0.20	-0.10	-3.78	-1.81e-05	-4.41e-05	0.0
13	28	0.12	-0.26	-3.77	-1.76e-05	-4.37e-05	0.0
13	40	0.20	-0.09	-3.77	-1.92e-05	-4.38e-05	0.0
13	46	-0.16	-0.09	-3.78	-1.83e-05	-4.41e-05	0.0
13	60	0.10	-0.22	-3.77	-1.79e-05	-4.37e-05	0.0
13	67	0.87	0.04	-1.73	3.11e-05	7.38e-04	0.0
13	68	0.18	-0.01	-3.37	-9.11e-06	1.13e-04	0.0
13	69	1.87e-03	-0.03	-3.77	-1.92e-05	-4.39e-05	0.0
14	1	1.32	-0.12	-7.64	-9.19e-05	1.10e-03	0.0
14	8	0.25	-0.07	-3.52	-1.19e-05	-5.18e-05	0.0
14	24	0.11	-0.23	-3.52	-1.09e-05	-5.16e-05	0.0
14	30	-5.61e-03	-0.23	-3.52	-1.10e-05	-5.17e-05	0.0
14	40	0.21	-0.06	-3.52	-1.21e-05	-5.19e-05	0.0
14	56	0.09	-0.19	-3.52	-1.12e-05	-5.17e-05	0.0
14	62	-2.03e-03	-0.19	-3.52	-1.13e-05	-5.18e-05	0.0
14	67	0.88	-0.08	-5.56	-6.30e-05	7.30e-04	0.0
14	68	0.19	-0.03	-3.93	-2.28e-05	1.04e-04	0.0
14	69	0.01	-0.02	-3.52	-1.27e-05	-5.25e-05	0.0
15	2	1.37	0.14	2.49	1.06e-04	1.06e-03	0.0
15	9	-0.25	0.06	-3.89	-1.90e-05	-3.69e-05	0.0
15	14	-0.20	-0.11	-3.89	-1.81e-05	-3.72e-05	0.0
15	34	-0.02	-0.27	-3.89	-1.77e-05	-3.70e-05	0.0
15	41	-0.20	0.04	-3.89	-1.91e-05	-3.68e-05	0.0
15	46	-0.17	-0.09	-3.89	-1.83e-05	-3.71e-05	0.0
15	66	-0.02	-0.23	-3.89	-1.80e-05	-3.70e-05	0.0
15	67	0.91	0.09	0.36	6.41e-05	6.94e-04	0.0
15	68	0.18	-3.61e-03	-3.04	-2.80e-06	1.09e-04	0.0
15	69	-6.60e-03	-0.03	-3.89	-1.95e-05	-3.66e-05	0.0
16	1	1.40	-0.19	-10.75	-1.37e-04	1.03e-03	0.0
16	8	0.26	-0.06	-3.37	-7.78e-06	-5.17e-05	0.0
16	24	0.11	-0.21	-3.37	-6.96e-06	-5.18e-05	0.0
16	32	0.13	-0.20	-3.37	-6.92e-06	-5.16e-05	0.0
16	40	0.21	-0.05	-3.37	-7.96e-06	-5.20e-05	0.0
16	56	0.09	-0.18	-3.37	-7.28e-06	-5.20e-05	0.0
16	64	0.11	-0.17	-3.37	-7.25e-06	-5.19e-05	0.0
16	67	0.93	-0.13	-7.62	-9.24e-05	6.77e-04	0.0
16	68	0.20	-0.04	-4.22	-2.55e-05	9.30e-05	0.0
16	69	0.02	-0.01	-3.37	-8.78e-06	-5.31e-05	0.0
17	1	1.28	-0.03	-4.75	-2.14e-05	1.15e-03	0.0
17	6	-0.21	-0.08	-3.66	-1.58e-05	-4.97e-05	0.0
17	8	0.25	-0.10	-3.66	-1.61e-05	-4.95e-05	0.0
17	32	0.12	-0.24	-3.66	-1.48e-05	-4.91e-05	0.0
17	40	0.21	-0.08	-3.66	-1.62e-05	-4.96e-05	0.0
17	42	-0.16	-0.07	-3.66	-1.59e-05	-4.97e-05	0.0
17	64	0.10	-0.20	-3.66	-1.51e-05	-4.92e-05	0.0
17	67	0.86	-0.02	-3.66	-1.65e-05	7.57e-04	0.0
17	68	0.18	-0.02	-3.66	-1.65e-05	1.12e-04	0.0
17	69	9.40e-03	-0.02	-3.66	-1.65e-05	-4.98e-05	0.0
18	1	1.30	0.06	-1.97	5.10e-05	1.13e-03	0.0
18	2	1.30	0.07	-0.84	5.68e-05	1.14e-03	0.0
18	8	0.24	-0.10	-3.78	-1.92e-05	-4.45e-05	0.0
18	17	-0.22	0.04	-3.78	-1.91e-05	-4.48e-05	0.0
18	28	0.12	-0.26	-3.78	-1.77e-05	-4.44e-05	0.0
18	40	0.20	-0.09	-3.78	-1.92e-05	-4.45e-05	0.0
18	49	-0.18	0.02	-3.78	-1.91e-05	-4.48e-05	0.0
18	60	0.10	-0.22	-3.78	-1.80e-05	-4.44e-05	0.0
18	67	0.87	0.04	-1.82	3.15e-05	7.48e-04	0.0
18	68	0.18	-0.01	-3.39	-9.03e-06	1.14e-04	0.0
18	69	2.33e-03	-0.03	-3.78	-1.92e-05	-4.46e-05	0.0
19	1	1.31	-0.12	-7.54	-9.25e-05	1.12e-03	0.0
19	8	0.25	-0.07	-3.53	-1.19e-05	-5.25e-05	0.0
19	24	0.10	-0.23	-3.54	-1.10e-05	-5.23e-05	0.0
19	30	-7.65e-03	-0.23	-3.54	-1.11e-05	-5.24e-05	0.0
19	40	0.21	-0.06	-3.53	-1.21e-05	-5.27e-05	0.0
19	56	0.09	-0.19	-3.54	-1.13e-05	-5.25e-05	0.0
19	62	-3.60e-03	-0.19	-3.54	-1.14e-05	-5.25e-05	0.0
19	67	0.88	-0.08	-5.50	-6.33e-05	7.40e-04	0.0
19	68	0.19	-0.03	-3.93	-2.28e-05	1.05e-04	0.0
19	69	0.01	-0.02	-3.54	-1.27e-05	-5.32e-05	0.0
20	2	1.37	0.14	2.25	1.08e-04	1.07e-03	0.0
20	9	-0.25	0.06	-3.89	-1.92e-05	-3.72e-05	0.0
20	17	-0.23	0.04	-3.89	-1.92e-05	-3.73e-05	0.0
20	28	0.11	-0.27	-3.89	-1.85e-05	-3.72e-05	0.0
20	41	-0.20	0.04	-3.89	-1.93e-05	-3.71e-05	0.0
20	49	-0.19	0.03	-3.89	-1.93e-05	-3.73e-05	0.0
20	60	0.09	-0.23	-3.89	-1.87e-05	-3.71e-05	0.0

20	67	0.91	0.09	0.21	6.57e-05	6.99e-04	0.0
20	68	0.18	-3.89e-03	-3.07	-2.63e-06	1.10e-04	0.0
20	69	-6.64e-03	-0.03	-3.89	-1.97e-05	-3.70e-05	0.0
21	1	1.40	-0.19	-10.55	-1.39e-04	1.04e-03	0.0
21	8	0.25	-0.06	-3.39	-7.77e-06	-5.22e-05	0.0
21	24	0.11	-0.22	-3.39	-6.99e-06	-5.23e-05	0.0
21	32	0.12	-0.21	-3.39	-6.96e-06	-5.21e-05	0.0
21	40	0.21	-0.05	-3.39	-7.94e-06	-5.25e-05	0.0
21	56	0.09	-0.18	-3.39	-7.31e-06	-5.25e-05	0.0
21	64	0.10	-0.17	-3.39	-7.27e-06	-5.24e-05	0.0
21	67	0.94	-0.13	-7.48	-9.42e-05	6.83e-04	0.0
21	68	0.20	-0.04	-4.21	-2.58e-05	9.38e-05	0.0
21	69	0.02	-0.01	-3.39	-8.74e-06	-5.35e-05	0.0
22	1	1.27	-0.03	-4.77	-2.13e-05	1.16e-03	0.0
22	5	-0.22	0.05	-3.67	-1.67e-05	-5.07e-05	0.0
22	8	0.25	-0.10	-3.66	-1.60e-05	-5.03e-05	0.0
22	32	0.12	-0.24	-3.67	-1.48e-05	-4.99e-05	0.0
22	37	-0.18	0.04	-3.67	-1.66e-05	-5.07e-05	0.0
22	40	0.21	-0.08	-3.66	-1.61e-05	-5.04e-05	0.0
22	64	0.10	-0.20	-3.67	-1.51e-05	-5.00e-05	0.0
22	67	0.85	-0.02	-3.67	-1.64e-05	7.68e-04	0.0
22	68	0.18	-0.02	-3.67	-1.64e-05	1.13e-04	0.0
22	69	0.01	-0.02	-3.67	-1.64e-05	-5.05e-05	0.0
23	2	1.37	0.14	2.02	1.11e-04	1.08e-03	0.0
23	9	-0.24	0.06	-3.89	-1.93e-05	-3.76e-05	0.0
23	17	-0.23	0.04	-3.89	-1.93e-05	-3.78e-05	0.0
23	28	0.10	-0.27	-3.89	-1.87e-05	-3.77e-05	0.0
23	41	-0.20	0.04	-3.89	-1.94e-05	-3.76e-05	0.0
23	49	-0.19	0.03	-3.89	-1.94e-05	-3.77e-05	0.0
23	60	0.08	-0.23	-3.89	-1.89e-05	-3.77e-05	0.0
23	67	0.91	0.09	0.05	6.72e-05	7.08e-04	0.0
23	68	0.18	-4.10e-03	-3.10	-2.45e-06	1.12e-04	0.0
23	69	-6.46e-03	-0.03	-3.89	-1.99e-05	-3.75e-05	0.0
24	1	1.40	-0.19	-10.34	-1.42e-04	1.05e-03	0.0
24	8	0.25	-0.06	-3.40	-7.76e-06	-5.29e-05	0.0
24	24	0.11	-0.22	-3.41	-7.05e-06	-5.29e-05	0.0
24	32	0.12	-0.21	-3.41	-7.02e-06	-5.27e-05	0.0
24	40	0.21	-0.05	-3.40	-7.92e-06	-5.31e-05	0.0
24	56	0.09	-0.18	-3.41	-7.34e-06	-5.31e-05	0.0
24	64	0.10	-0.17	-3.41	-7.31e-06	-5.30e-05	0.0
24	67	0.93	-0.13	-7.35	-9.57e-05	6.91e-04	0.0
24	68	0.20	-0.04	-4.19	-2.61e-05	9.49e-05	0.0
24	69	0.02	-0.01	-3.40	-8.70e-06	-5.41e-05	0.0
25	1	1.29	0.06	-2.10	5.09e-05	1.15e-03	0.0
25	2	1.29	0.07	-0.96	5.67e-05	1.16e-03	0.0
25	8	0.24	-0.10	-3.78	-1.91e-05	-4.55e-05	0.0
25	28	0.11	-0.26	-3.78	-1.77e-05	-4.53e-05	0.0
25	33	-0.10	0.20	-3.78	-2.03e-05	-4.56e-05	0.0
25	40	0.20	-0.09	-3.78	-1.91e-05	-4.55e-05	0.0
25	60	0.09	-0.22	-3.78	-1.80e-05	-4.53e-05	0.0
25	65	-0.08	0.16	-3.78	-2.01e-05	-4.56e-05	0.0
25	67	0.86	0.04	-1.90	3.14e-05	7.60e-04	0.0
25	68	0.17	-0.01	-3.41	-8.94e-06	1.16e-04	0.0
25	69	2.98e-03	-0.03	-3.78	-1.90e-05	-4.54e-05	0.0
26	1	1.30	-0.12	-7.43	-9.21e-05	1.14e-03	0.0
26	8	0.25	-0.07	-3.55	-1.19e-05	-5.34e-05	0.0
26	10	-0.20	-0.09	-3.55	-1.24e-05	-5.39e-05	0.0
26	24	0.10	-0.23	-3.55	-1.10e-05	-5.31e-05	0.0
26	40	0.21	-0.06	-3.55	-1.20e-05	-5.35e-05	0.0
26	42	-0.16	-0.08	-3.55	-1.24e-05	-5.39e-05	0.0
26	56	0.09	-0.19	-3.55	-1.13e-05	-5.33e-05	0.0
26	67	0.87	-0.08	-5.43	-6.30e-05	7.51e-04	0.0
26	68	0.19	-0.03	-3.93	-2.27e-05	1.07e-04	0.0
26	69	0.02	-0.02	-3.55	-1.26e-05	-5.39e-05	0.0
27	1	1.25	-0.03	-4.78	-2.10e-05	1.18e-03	0.0
27	5	-0.22	0.05	-3.68	-1.64e-05	-5.13e-05	0.0
27	8	0.25	-0.10	-3.67	-1.58e-05	-5.13e-05	0.0
27	32	0.12	-0.24	-3.67	-1.48e-05	-5.07e-05	0.0
27	37	-0.18	0.04	-3.68	-1.64e-05	-5.13e-05	0.0
27	40	0.21	-0.08	-3.67	-1.59e-05	-5.13e-05	0.0
27	64	0.10	-0.21	-3.67	-1.50e-05	-5.08e-05	0.0
27	67	0.84	-0.02	-3.68	-1.61e-05	7.80e-04	0.0
27	68	0.18	-0.02	-3.68	-1.61e-05	1.15e-04	0.0
27	69	0.01	-0.02	-3.68	-1.61e-05	-5.13e-05	0.0
28	2	1.45	0.18	5.34	1.28e-04	9.93e-04	0.0
28	9	-0.25	0.07	-4.01	-1.69e-05	-3.06e-05	0.0
28	14	-0.22	-0.11	-4.01	-1.62e-05	-3.11e-05	0.0

28	34	-0.04	-0.29	-4.01	-1.64e-05	-3.09e-05	0.0
28	41	-0.21	0.05	-4.01	-1.71e-05	-3.05e-05	0.0
28	46	-0.18	-0.09	-4.01	-1.65e-05	-3.09e-05	0.0
28	66	-0.03	-0.24	-4.01	-1.66e-05	-3.08e-05	0.0
28	67	0.96	0.11	2.23	7.97e-05	6.52e-04	0.0
28	68	0.18	3.60e-03	-2.76	1.77e-06	1.06e-04	0.0
28	69	-0.01	-0.02	-4.00	-1.77e-05	-3.01e-05	0.0
29	1	1.49	-0.21	-13.56	-1.53e-04	9.54e-04	0.0
29	8	0.25	-0.05	-3.24	-4.23e-06	-5.14e-05	0.0
29	24	0.11	-0.20	-3.24	-3.69e-06	-5.18e-05	0.0
29	32	0.12	-0.19	-3.24	-3.61e-06	-5.17e-05	0.0
29	40	0.21	-0.04	-3.24	-4.40e-06	-5.18e-05	0.0
29	56	0.09	-0.17	-3.24	-3.97e-06	-5.21e-05	0.0
29	64	0.10	-0.16	-3.24	-3.90e-06	-5.20e-05	0.0
29	67	0.99	-0.14	-9.47	-1.03e-04	6.29e-04	0.0
29	68	0.21	-0.04	-4.48	-2.47e-05	8.31e-05	0.0
29	69	0.02	-8.49e-03	-3.24	-5.22e-06	-5.33e-05	0.0
30	2	1.36	0.14	1.79	1.12e-04	1.10e-03	0.0
30	9	-0.24	0.05	-3.89	-1.94e-05	-3.82e-05	0.0
30	28	0.10	-0.27	-3.89	-1.89e-05	-3.84e-05	0.0
30	33	-0.11	0.21	-3.89	-2.09e-05	-3.81e-05	0.0
30	41	-0.20	0.04	-3.89	-1.95e-05	-3.82e-05	0.0
30	60	0.08	-0.23	-3.89	-1.91e-05	-3.84e-05	0.0
30	65	-0.09	0.17	-3.89	-2.07e-05	-3.81e-05	0.0
30	67	0.90	0.09	-0.10	6.78e-05	7.18e-04	0.0
30	68	0.18	-4.29e-03	-3.13	-2.33e-06	1.13e-04	0.0
30	69	-6.06e-03	-0.03	-3.89	-1.99e-05	-3.82e-05	0.0
31	1	1.39	-0.19	-10.13	-1.43e-04	1.06e-03	0.0
31	8	0.25	-0.06	-3.42	-7.76e-06	-5.37e-05	0.0
31	24	0.11	-0.22	-3.42	-7.12e-06	-5.36e-05	0.0
31	30	-9.10e-03	-0.21	-3.43	-7.39e-06	-5.40e-05	0.0
31	40	0.21	-0.06	-3.42	-7.92e-06	-5.39e-05	0.0
31	56	0.09	-0.18	-3.42	-7.39e-06	-5.38e-05	0.0
31	62	-4.29e-03	-0.17	-3.42	-7.61e-06	-5.41e-05	0.0
31	67	0.93	-0.13	-7.21	-9.64e-05	7.01e-04	0.0
31	68	0.20	-0.04	-4.18	-2.62e-05	9.64e-05	0.0
31	69	0.02	-0.01	-3.42	-8.65e-06	-5.48e-05	0.0
32	1	1.27	0.06	-2.23	5.02e-05	1.17e-03	0.0
32	2	1.27	0.07	-1.09	5.58e-05	1.18e-03	0.0
32	8	0.24	-0.10	-3.79	-1.89e-05	-4.64e-05	0.0
32	28	0.11	-0.26	-3.78	-1.76e-05	-4.61e-05	0.0
32	33	-0.10	0.20	-3.79	-1.99e-05	-4.65e-05	0.0
32	40	0.20	-0.09	-3.79	-1.88e-05	-4.64e-05	0.0
32	60	0.09	-0.22	-3.78	-1.78e-05	-4.62e-05	0.0
32	65	-0.08	0.16	-3.79	-1.97e-05	-4.65e-05	0.0
32	67	0.85	0.04	-1.99	3.10e-05	7.72e-04	0.0
32	68	0.17	-0.01	-3.43	-8.82e-06	1.17e-04	0.0
32	69	3.84e-03	-0.03	-3.79	-1.88e-05	-4.63e-05	0.0
33	1	1.29	-0.12	-7.33	-9.07e-05	1.16e-03	0.0
33	5	-0.22	0.04	-3.57	-1.30e-05	-5.51e-05	0.0
33	8	0.25	-0.07	-3.56	-1.18e-05	-5.42e-05	0.0
33	24	0.10	-0.23	-3.56	-1.10e-05	-5.39e-05	0.0
33	37	-0.17	0.03	-3.57	-1.29e-05	-5.50e-05	0.0
33	40	0.21	-0.06	-3.56	-1.19e-05	-5.43e-05	0.0
33	56	0.09	-0.19	-3.56	-1.13e-05	-5.41e-05	0.0
33	67	0.86	-0.08	-5.36	-6.21e-05	7.63e-04	0.0
33	68	0.18	-0.03	-3.92	-2.24e-05	1.09e-04	0.0
33	69	0.02	-0.02	-3.56	-1.24e-05	-5.47e-05	0.0
34	1	1.23	-0.03	-4.79	-2.06e-05	1.20e-03	0.0
34	8	0.25	-0.10	-3.68	-1.56e-05	-5.22e-05	0.0
34	21	-0.08	0.20	-3.69	-1.70e-05	-5.25e-05	0.0
34	32	0.11	-0.24	-3.68	-1.46e-05	-5.16e-05	0.0
34	40	0.21	-0.08	-3.68	-1.56e-05	-5.22e-05	0.0
34	53	-0.06	0.16	-3.69	-1.68e-05	-5.25e-05	0.0
34	64	0.10	-0.21	-3.68	-1.48e-05	-5.17e-05	0.0
34	67	0.82	-0.02	-3.68	-1.58e-05	7.92e-04	0.0
34	68	0.17	-0.02	-3.68	-1.58e-05	1.17e-04	0.0
34	69	0.01	-0.02	-3.68	-1.58e-05	-5.22e-05	0.0
35	2	1.46	0.17	5.02	1.27e-04	9.93e-04	0.0
35	9	-0.25	0.06	-4.00	-1.69e-05	-3.06e-05	0.0
35	17	-0.24	0.04	-4.00	-1.69e-05	-3.07e-05	0.0
35	34	-0.04	-0.28	-4.00	-1.64e-05	-3.09e-05	0.0
35	41	-0.21	0.05	-4.00	-1.71e-05	-3.05e-05	0.0
35	49	-0.20	0.03	-4.00	-1.70e-05	-3.06e-05	0.0
35	66	-0.03	-0.24	-4.00	-1.66e-05	-3.07e-05	0.0
35	67	0.97	0.11	2.01	7.88e-05	6.52e-04	0.0
35	68	0.18	2.93e-03	-2.80	1.57e-06	1.06e-04	0.0

35	69	-0.02	-0.02	-4.00	-1.77e-05	-3.01e-05	0.0
36	1	1.49	-0.21	-13.26	-1.52e-04	9.54e-04	0.0
36	8	0.25	-0.05	-3.26	-4.35e-06	-5.15e-05	0.0
36	24	0.10	-0.20	-3.26	-3.83e-06	-5.19e-05	0.0
36	32	0.12	-0.19	-3.27	-3.75e-06	-5.18e-05	0.0
36	40	0.21	-0.04	-3.26	-4.53e-06	-5.19e-05	0.0
36	56	0.09	-0.17	-3.26	-4.10e-06	-5.22e-05	0.0
36	64	0.10	-0.16	-3.26	-4.03e-06	-5.21e-05	0.0
36	67	1.00	-0.14	-9.27	-1.02e-04	6.29e-04	0.0
36	68	0.21	-0.04	-4.46	-2.46e-05	8.31e-05	0.0
36	69	0.02	-8.79e-03	-3.26	-5.34e-06	-5.34e-05	0.0
37	2	1.35	0.14	1.56	1.11e-04	1.11e-03	0.0
37	9	-0.24	0.05	-3.89	-1.92e-05	-3.90e-05	0.0
37	28	0.10	-0.27	-3.89	-1.89e-05	-3.93e-05	0.0
37	33	-0.11	0.21	-3.89	-2.06e-05	-3.89e-05	0.0
37	41	-0.20	0.04	-3.89	-1.93e-05	-3.90e-05	0.0
37	60	0.08	-0.23	-3.89	-1.90e-05	-3.92e-05	0.0
37	65	-0.09	0.17	-3.89	-2.05e-05	-3.89e-05	0.0
37	67	0.90	0.08	-0.26	6.76e-05	7.29e-04	0.0
37	68	0.17	-4.47e-03	-3.16	-2.27e-06	1.15e-04	0.0
37	69	-5.44e-03	-0.03	-3.89	-1.97e-05	-3.91e-05	0.0
38	1	1.38	-0.19	-9.92	-1.42e-04	1.08e-03	0.0
38	8	0.25	-0.06	-3.44	-7.75e-06	-5.45e-05	0.0
38	24	0.10	-0.22	-3.44	-7.18e-06	-5.44e-05	0.0
38	30	-0.01	-0.21	-3.44	-7.44e-06	-5.47e-05	0.0
38	40	0.21	-0.06	-3.44	-7.89e-06	-5.47e-05	0.0
38	56	0.09	-0.18	-3.44	-7.43e-06	-5.46e-05	0.0
38	62	-5.46e-03	-0.18	-3.44	-7.64e-06	-5.49e-05	0.0
38	67	0.92	-0.13	-7.07	-9.60e-05	7.12e-04	0.0
38	68	0.20	-0.04	-4.17	-2.61e-05	9.81e-05	0.0
38	69	0.02	-0.01	-3.44	-8.57e-06	-5.55e-05	0.0
39	1	1.25	0.06	-2.36	4.89e-05	1.19e-03	0.0
39	2	1.25	0.07	-1.22	5.44e-05	1.20e-03	0.0
39	8	0.24	-0.10	-3.79	-1.85e-05	-4.75e-05	0.0
39	28	0.11	-0.26	-3.79	-1.74e-05	-4.71e-05	0.0
39	33	-0.10	0.20	-3.79	-1.94e-05	-4.74e-05	0.0
39	40	0.20	-0.09	-3.79	-1.85e-05	-4.74e-05	0.0
39	60	0.09	-0.22	-3.79	-1.75e-05	-4.71e-05	0.0
39	65	-0.08	0.16	-3.79	-1.92e-05	-4.74e-05	0.0
39	67	0.83	0.04	-2.08	3.01e-05	7.84e-04	0.0
39	68	0.17	-0.01	-3.45	-8.66e-06	1.19e-04	0.0
39	69	4.90e-03	-0.03	-3.79	-1.84e-05	-4.72e-05	0.0
40	1	1.27	-0.12	-7.22	-8.86e-05	1.18e-03	0.0
40	5	-0.21	0.04	-3.58	-1.27e-05	-5.58e-05	0.0
40	8	0.25	-0.07	-3.58	-1.16e-05	-5.51e-05	0.0
40	24	0.10	-0.23	-3.58	-1.10e-05	-5.48e-05	0.0
40	37	-0.17	0.03	-3.58	-1.26e-05	-5.57e-05	0.0
40	40	0.21	-0.06	-3.58	-1.17e-05	-5.52e-05	0.0
40	56	0.09	-0.19	-3.58	-1.12e-05	-5.49e-05	0.0
40	67	0.85	-0.08	-5.29	-6.07e-05	7.76e-04	0.0
40	68	0.18	-0.03	-3.92	-2.19e-05	1.11e-04	0.0
40	69	0.02	-0.02	-3.58	-1.22e-05	-5.55e-05	0.0
41	2	1.46	0.17	4.70	1.30e-04	1.00e-03	0.0
41	9	-0.25	0.06	-4.00	-1.71e-05	-3.08e-05	0.0
41	33	-0.11	0.23	-4.00	-1.85e-05	-3.00e-05	0.0
41	34	-0.04	-0.28	-3.99	-1.66e-05	-3.11e-05	0.0
41	41	-0.21	0.05	-4.00	-1.73e-05	-3.07e-05	0.0
41	65	-0.10	0.18	-4.00	-1.84e-05	-3.01e-05	0.0
41	66	-0.04	-0.24	-4.00	-1.69e-05	-3.10e-05	0.0
41	67	0.97	0.11	1.80	8.07e-05	6.57e-04	0.0
41	68	0.18	2.65e-03	-2.84	1.80e-06	1.07e-04	0.0
41	69	-0.02	-0.02	-4.00	-1.79e-05	-3.04e-05	0.0
42	1	1.50	-0.21	-12.96	-1.55e-04	9.61e-04	0.0
42	8	0.25	-0.05	-3.28	-4.31e-06	-5.20e-05	0.0
42	24	0.10	-0.20	-3.29	-3.83e-06	-5.24e-05	0.0
42	32	0.12	-0.19	-3.29	-3.75e-06	-5.23e-05	0.0
42	40	0.21	-0.05	-3.28	-4.48e-06	-5.23e-05	0.0
42	56	0.09	-0.17	-3.28	-4.09e-06	-5.26e-05	0.0
42	64	0.10	-0.16	-3.29	-4.02e-06	-5.25e-05	0.0
42	67	1.00	-0.14	-9.08	-1.04e-04	6.33e-04	0.0
42	68	0.21	-0.04	-4.44	-2.50e-05	8.37e-05	0.0
42	69	0.02	-8.93e-03	-3.28	-5.27e-06	-5.38e-05	0.0
43	1	1.21	-0.03	-4.80	-2.00e-05	1.22e-03	0.0
43	8	0.25	-0.10	-3.69	-1.52e-05	-5.32e-05	0.0
43	21	-0.08	0.20	-3.70	-1.64e-05	-5.34e-05	0.0
43	32	0.11	-0.24	-3.69	-1.44e-05	-5.25e-05	0.0
43	40	0.21	-0.08	-3.69	-1.52e-05	-5.32e-05	0.0

43	61	-0.07	0.16	-3.70	-1.62e-05	-5.35e-05	0.0
43	64	0.09	-0.21	-3.69	-1.45e-05	-5.26e-05	0.0
43	67	0.81	-0.02	-3.69	-1.54e-05	8.05e-04	0.0
43	68	0.17	-0.02	-3.69	-1.54e-05	1.19e-04	0.0
43	69	0.01	-0.02	-3.69	-1.54e-05	-5.31e-05	0.0
44	2	1.33	0.14	1.32	1.10e-04	1.13e-03	0.0
44	9	-0.24	0.05	-3.89	-1.90e-05	-3.99e-05	0.0
44	27	0.03	0.21	-3.89	-2.07e-05	-3.99e-05	0.0
44	28	0.10	-0.27	-3.89	-1.87e-05	-4.03e-05	0.0
44	41	-0.20	0.04	-3.89	-1.90e-05	-3.99e-05	0.0
44	59	0.02	0.17	-3.89	-2.05e-05	-3.99e-05	0.0
44	60	0.08	-0.23	-3.89	-1.88e-05	-4.02e-05	0.0
44	67	0.88	0.08	-0.42	6.67e-05	7.41e-04	0.0
44	68	0.17	-4.63e-03	-3.20	-2.24e-06	1.16e-04	0.0
44	69	-4.57e-03	-0.03	-3.89	-1.95e-05	-4.00e-05	0.0
45	1	1.36	-0.18	-9.71	-1.40e-04	-1.10e-03	0.0
45	8	0.25	-0.07	-3.46	-7.71e-06	-5.54e-05	0.0
45	10	-0.19	-0.08	-3.46	-8.54e-06	-5.66e-05	0.0
45	24	0.10	-0.22	-3.46	-7.23e-06	-5.52e-05	0.0
45	40	0.21	-0.06	-3.46	-7.84e-06	-5.56e-05	0.0
45	42	-0.16	-0.07	-3.46	-8.53e-06	-5.65e-05	0.0
45	56	0.09	-0.18	-3.46	-7.45e-06	-5.54e-05	0.0
45	67	0.91	-0.12	-6.93	-9.46e-05	7.25e-04	0.0
45	68	0.20	-0.04	-4.15	-2.57e-05	1.00e-04	0.0
45	69	0.02	-0.01	-3.46	-8.47e-06	-5.63e-05	0.0
46	2	1.45	0.17	4.37	1.33e-04	1.01e-03	0.0
46	9	-0.25	0.06	-3.99	-1.73e-05	-3.12e-05	0.0
46	33	-0.11	0.23	-3.99	-1.86e-05	-3.05e-05	0.0
46	34	-0.04	-0.28	-3.99	-1.69e-05	-3.16e-05	0.0
46	41	-0.21	0.05	-3.99	-1.74e-05	-3.11e-05	0.0
46	65	-0.10	0.18	-3.99	-1.85e-05	-3.05e-05	0.0
46	66	-0.04	-0.24	-3.99	-1.71e-05	-3.14e-05	0.0
46	67	0.96	0.11	1.58	8.24e-05	6.64e-04	0.0
46	68	0.18	2.45e-03	-2.88	2.02e-06	1.08e-04	0.0
46	69	-0.02	-0.02	-3.99	-1.81e-05	-3.08e-05	0.0
47	1	1.49	-0.21	-12.66	-1.57e-04	9.72e-04	0.0
47	8	0.25	-0.05	-3.31	-4.28e-06	-5.27e-05	0.0
47	24	0.10	-0.21	-3.31	-3.85e-06	-5.30e-05	0.0
47	32	0.12	-0.19	-3.31	-3.78e-06	-5.29e-05	0.0
47	40	0.21	-0.05	-3.30	-4.44e-06	-5.30e-05	0.0
47	56	0.09	-0.17	-3.31	-4.10e-06	-5.32e-05	0.0
47	64	0.10	-0.16	-3.31	-4.03e-06	-5.31e-05	0.0
47	67	1.00	-0.14	-8.88	-1.06e-04	6.41e-04	0.0
47	68	0.21	-0.04	-4.42	-2.53e-05	8.47e-05	0.0
47	69	0.02	-9.04e-03	-3.30	-5.20e-06	-5.43e-05	0.0
48	1	1.23	0.06	-2.49	4.71e-05	1.21e-03	0.0
48	2	1.22	0.07	-1.36	5.25e-05	1.22e-03	0.0
48	8	0.24	-0.10	-3.79	-1.80e-05	-4.86e-05	0.0
48	28	0.11	-0.26	-3.79	-1.70e-05	-4.81e-05	0.0
48	33	-0.09	0.20	-3.80	-1.86e-05	-4.85e-05	0.0
48	40	0.20	-0.09	-3.79	-1.79e-05	-4.85e-05	0.0
48	60	0.09	-0.22	-3.79	-1.72e-05	-4.82e-05	0.0
48	65	-0.07	0.16	-3.80	-1.85e-05	-4.84e-05	0.0
48	67	0.82	0.04	-2.17	2.90e-05	7.98e-04	0.0
48	68	0.17	-0.01	-3.47	-8.46e-06	1.21e-04	0.0
48	69	6.17e-03	-0.03	-3.79	-1.78e-05	-4.83e-05	0.0
49	1	1.24	-0.12	-7.11	-8.57e-05	1.20e-03	0.0
49	8	0.25	-0.07	-3.59	-1.14e-05	-5.60e-05	0.0
49	21	-0.07	0.19	-3.60	-1.29e-05	-5.69e-05	0.0
49	24	0.10	-0.23	-3.59	-1.08e-05	-5.56e-05	0.0
49	40	0.21	-0.06	-3.59	-1.15e-05	-5.61e-05	0.0
49	53	-0.05	0.15	-3.60	-1.27e-05	-5.68e-05	0.0
49	56	0.09	-0.19	-3.59	-1.10e-05	-5.57e-05	0.0
49	67	0.83	-0.08	-5.22	-5.87e-05	7.90e-04	0.0
49	68	0.18	-0.03	-3.92	-2.12e-05	1.13e-04	0.0
49	69	0.02	-0.02	-3.59	-1.19e-05	-5.63e-05	0.0
50	2	1.31	0.14	1.07	1.07e-04	1.15e-03	0.0
50	9	-0.24	0.05	-3.89	-1.85e-05	-4.09e-05	0.0
50	27	0.03	0.21	-3.89	-2.01e-05	-4.11e-05	0.0
50	28	0.10	-0.27	-3.89	-1.84e-05	-4.13e-05	0.0
50	41	-0.20	0.04	-3.89	-1.86e-05	-4.09e-05	0.0
50	59	0.02	0.17	-3.89	-1.99e-05	-4.11e-05	0.0
50	60	0.08	-0.23	-3.89	-1.85e-05	-4.13e-05	0.0
50	67	0.87	0.08	-0.58	6.50e-05	7.55e-04	0.0
50	68	0.17	-4.76e-03	-3.23	-2.23e-06	1.18e-04	0.0
50	69	-3.46e-03	-0.03	-3.89	-1.90e-05	-4.11e-05	0.0
51	1	1.34	-0.18	-9.49	-1.37e-04	1.12e-03	0.0

51	5	-0.21	0.04	-3.48	-8.99e-06	-5.78e-05	0.0
51	8	0.25	-0.07	-3.48	-7.65e-06	-5.63e-05	0.0
51	24	0.10	-0.22	-3.48	-7.25e-06	-5.61e-05	0.0
51	37	-0.17	0.03	-3.48	-8.87e-06	-5.76e-05	0.0
51	40	0.21	-0.06	-3.48	-7.77e-06	-5.64e-05	0.0
51	56	0.09	-0.18	-3.48	-7.44e-06	-5.63e-05	0.0
51	67	0.89	-0.12	-6.79	-9.24e-05	7.39e-04	0.0
51	68	0.19	-0.04	-4.14	-2.51e-05	1.02e-04	0.0
51	69	0.02	-0.01	-3.48	-8.32e-06	-5.70e-05	0.0
52	1	1.18	-0.03	-4.81	-1.93e-05	1.24e-03	0.0
52	8	0.25	-0.10	-3.70	-1.47e-05	-5.42e-05	0.0
52	21	-0.07	0.20	-3.71	-1.56e-05	-5.42e-05	0.0
52	32	0.11	-0.24	-3.70	-1.40e-05	-5.35e-05	0.0
52	40	0.21	-0.08	-3.70	-1.47e-05	-5.41e-05	0.0
52	61	-0.07	0.16	-3.71	-1.55e-05	-5.44e-05	0.0
52	64	0.09	-0.21	-3.70	-1.42e-05	-5.36e-05	0.0
52	67	0.79	-0.02	-3.70	-1.48e-05	8.19e-04	0.0
52	68	0.17	-0.02	-3.70	-1.48e-05	1.21e-04	0.0
52	69	0.01	-0.02	-3.70	-1.48e-05	-5.40e-05	0.0
53	2	1.44	0.17	4.05	1.34e-04	1.03e-03	0.0
53	9	-0.25	0.06	-3.99	-1.73e-05	-3.18e-05	0.0
53	27	0.02	0.23	-3.99	-1.91e-05	-3.09e-05	0.0
53	34	-0.05	-0.28	-3.99	-1.70e-05	-3.22e-05	0.0
53	41	-0.21	0.05	-3.99	-1.74e-05	-3.17e-05	0.0
53	59	0.01	0.18	-3.99	-1.90e-05	-3.10e-05	0.0
53	66	-0.04	-0.23	-3.99	-1.72e-05	-3.21e-05	0.0
53	67	0.96	0.11	1.37	8.31e-05	6.74e-04	0.0
53	68	0.18	2.26e-03	-2.92	2.15e-06	1.10e-04	0.0
53	69	-0.01	-0.02	-3.99	-1.81e-05	-3.15e-05	0.0
54	1	1.48	-0.21	-12.36	-1.59e-04	9.86e-04	0.0
54	8	0.25	-0.06	-3.33	-4.28e-06	-5.34e-05	0.0
54	24	0.10	-0.21	-3.33	-3.91e-06	-5.37e-05	0.0
54	32	0.11	-0.20	-3.33	-3.84e-06	-5.36e-05	0.0
54	40	0.21	-0.05	-3.33	-4.43e-06	-5.37e-05	0.0
54	56	0.09	-0.17	-3.33	-4.13e-06	-5.39e-05	0.0
54	64	0.10	-0.16	-3.33	-4.07e-06	-5.38e-05	0.0
54	67	0.99	-0.14	-8.68	-1.06e-04	6.50e-04	0.0
54	68	0.21	-0.04	-4.40	-2.54e-05	8.61e-05	0.0
54	69	0.02	-9.13e-03	-3.33	-5.15e-06	-5.50e-05	0.0
55	1	1.20	0.06	-2.63	4.50e-05	1.23e-03	0.0
55	2	1.20	0.06	-1.49	5.01e-05	1.24e-03	0.0
55	8	0.24	-0.10	-3.80	-1.73e-05	-4.97e-05	0.0
55	28	0.11	-0.26	-3.79	-1.65e-05	-4.92e-05	0.0
55	33	-0.09	0.20	-3.80	-1.78e-05	-4.95e-05	0.0
55	40	0.20	-0.09	-3.80	-1.73e-05	-4.97e-05	0.0
55	60	0.09	-0.22	-3.79	-1.67e-05	-4.93e-05	0.0
55	65	-0.07	0.16	-3.80	-1.77e-05	-4.95e-05	0.0
55	67	0.80	0.03	-2.26	2.77e-05	8.11e-04	0.0
55	68	0.17	-0.01	-3.49	-8.19e-06	1.23e-04	0.0
55	69	7.65e-03	-0.03	-3.80	-1.72e-05	-4.94e-05	0.0
56	1	1.21	-0.11	-6.99	-8.22e-05	1.22e-03	0.0
56	8	0.25	-0.07	-3.61	-1.11e-05	-5.69e-05	0.0
56	21	-0.07	0.19	-3.61	-1.23e-05	-5.76e-05	0.0
56	24	0.10	-0.23	-3.60	-1.06e-05	-5.65e-05	0.0
56	40	0.21	-0.06	-3.61	-1.11e-05	-5.70e-05	0.0
56	53	-0.05	0.15	-3.61	-1.21e-05	-5.75e-05	0.0
56	56	0.09	-0.20	-3.61	-1.08e-05	-5.66e-05	0.0
56	67	0.81	-0.08	-5.14	-5.63e-05	8.04e-04	0.0
56	68	0.18	-0.03	-3.91	-2.04e-05	1.15e-04	0.0
56	69	0.02	-0.02	-3.61	-1.15e-05	-5.71e-05	0.0
57	2	1.28	0.13	0.82	1.03e-04	1.17e-03	0.0
57	9	-0.24	0.05	-3.89	-1.80e-05	-4.20e-05	0.0
57	27	0.03	0.21	-3.89	-1.93e-05	-4.23e-05	0.0
57	28	0.10	-0.27	-3.88	-1.80e-05	-4.25e-05	0.0
57	41	-0.19	0.04	-3.89	-1.81e-05	-4.21e-05	0.0
57	59	0.03	0.17	-3.89	-1.92e-05	-4.23e-05	0.0
57	60	0.08	-0.22	-3.89	-1.81e-05	-4.25e-05	0.0
57	67	0.85	0.08	-0.75	6.27e-05	7.69e-04	0.0
57	68	0.17	-4.85e-03	-3.26	-2.23e-06	1.20e-04	0.0
57	69	-2.10e-03	-0.03	-3.89	-1.85e-05	-4.23e-05	0.0
58	1	1.31	-0.18	-9.26	-1.32e-04	1.14e-03	0.0
58	5	-0.21	0.04	-3.50	-8.71e-06	-5.84e-05	0.0
58	8	0.25	-0.07	-3.50	-7.55e-06	-5.72e-05	0.0
58	24	0.10	-0.22	-3.50	-7.23e-06	-5.69e-05	0.0
58	37	-0.17	0.03	-3.50	-8.61e-06	-5.83e-05	0.0
58	40	0.21	-0.06	-3.50	-7.65e-06	-5.73e-05	0.0
58	56	0.09	-0.19	-3.50	-7.39e-06	-5.71e-05	0.0

58	67	0.88	-0.12	-6.64	-8.93e-05	7.54e-04	0.0
58	68	0.19	-0.04	-4.13	-2.44e-05	1.04e-04	0.0
58	69	0.02	-0.01	-3.50	-8.14e-06	-5.78e-05	0.0
59	2	1.43	0.17	3.72	1.33e-04	1.04e-03	0.0
59	9	-0.25	0.06	-3.98	-1.72e-05	-3.26e-05	0.0
59	27	0.02	0.22	-3.99	-1.89e-05	-3.18e-05	0.0
59	34	-0.05	-0.28	-3.98	-1.70e-05	-3.30e-05	0.0
59	41	-0.21	0.05	-3.98	-1.73e-05	-3.26e-05	0.0
59	59	0.02	0.18	-3.99	-1.87e-05	-3.19e-05	0.0
59	66	-0.04	-0.23	-3.98	-1.72e-05	-3.29e-05	0.0
59	67	0.95	0.11	1.15	8.29e-05	6.85e-04	0.0
59	68	0.18	2.07e-03	-2.96	2.19e-06	1.11e-04	0.0
59	69	-0.01	-0.02	-3.98	-1.80e-05	-3.24e-05	0.0
60	1	1.47	-0.21	-12.05	-1.58e-04	1.00e-03	0.0
60	8	0.25	-0.06	-3.35	-4.29e-06	-5.43e-05	0.0
60	24	0.10	-0.21	-3.35	-3.98e-06	-5.45e-05	0.0
60	32	0.11	-0.20	-3.35	-3.91e-06	-5.44e-05	0.0
60	40	0.21	-0.05	-3.35	-4.43e-06	-5.45e-05	0.0
60	56	0.09	-0.17	-3.35	-4.18e-06	-5.47e-05	0.0
60	64	0.10	-0.16	-3.35	-4.12e-06	-5.46e-05	0.0
60	67	0.98	-0.14	-8.48	-1.06e-04	6.62e-04	0.0
60	68	0.21	-0.04	-4.38	-2.53e-05	8.78e-05	0.0
60	69	0.02	-9.19e-03	-3.35	-5.10e-06	-5.57e-05	0.0
61	1	1.15	-0.03	-4.83	-1.84e-05	1.26e-03	0.0
61	8	0.25	-0.10	-3.71	-1.41e-05	-5.52e-05	0.0
61	29	-0.08	0.20	-3.72	-1.47e-05	-5.53e-05	0.0
61	32	0.11	-0.24	-3.71	-1.36e-05	-5.45e-05	0.0
61	40	0.21	-0.08	-3.71	-1.41e-05	-5.51e-05	0.0
61	61	-0.06	0.16	-3.72	-1.46e-05	-5.53e-05	0.0
61	64	0.09	-0.21	-3.71	-1.37e-05	-5.45e-05	0.0
61	67	0.77	-0.02	-3.71	-1.41e-05	8.33e-04	0.0
61	68	0.17	-0.02	-3.71	-1.41e-05	1.23e-04	0.0
61	69	0.02	-0.02	-3.71	-1.41e-05	-5.49e-05	0.0
62	1	1.17	0.06	-2.78	4.25e-05	1.25e-03	0.0
62	2	1.16	0.06	-1.64	4.74e-05	1.26e-03	0.0
62	8	0.24	-0.10	-3.80	-1.65e-05	-5.10e-05	0.0
62	28	0.11	-0.26	-3.80	-1.59e-05	-5.04e-05	0.0
62	33	-0.08	0.20	-3.81	-1.68e-05	-5.07e-05	0.0
62	40	0.20	-0.09	-3.80	-1.65e-05	-5.09e-05	0.0
62	60	0.09	-0.21	-3.80	-1.60e-05	-5.04e-05	0.0
62	65	-0.07	0.16	-3.81	-1.67e-05	-5.07e-05	0.0
62	67	0.78	0.03	-2.36	2.61e-05	8.26e-04	0.0
62	68	0.16	-0.01	-3.51	-7.85e-06	1.25e-04	0.0
62	69	9.35e-03	-0.02	-3.80	-1.63e-05	-5.05e-05	0.0
63	1	1.18	-0.11	-6.87	-7.80e-05	1.24e-03	0.0
63	8	0.25	-0.07	-3.62	-1.07e-05	-5.78e-05	0.0
63	21	-0.06	0.19	-3.63	-1.16e-05	-5.84e-05	0.0
63	24	0.10	-0.23	-3.62	-1.03e-05	-5.73e-05	0.0
63	40	0.21	-0.06	-3.62	-1.07e-05	-5.79e-05	0.0
63	53	-0.05	0.16	-3.63	-1.15e-05	-5.83e-05	0.0
63	56	0.09	-0.20	-3.62	-1.05e-05	-5.74e-05	0.0
63	67	0.79	-0.08	-5.07	-5.34e-05	8.18e-04	0.0
63	68	0.17	-0.03	-3.91	-1.95e-05	1.17e-04	0.0
63	69	0.02	-0.02	-3.62	-1.10e-05	-5.79e-05	0.0
64	2	1.41	0.17	3.38	1.31e-04	1.06e-03	0.0
64	9	-0.25	0.06	-3.98	-1.70e-05	-3.35e-05	0.0
64	27	0.03	0.22	-3.98	-1.85e-05	-3.30e-05	0.0
64	28	0.08	-0.28	-3.98	-1.75e-05	-3.39e-05	0.0
64	41	-0.20	0.05	-3.98	-1.71e-05	-3.35e-05	0.0
64	59	0.02	0.18	-3.98	-1.84e-05	-3.31e-05	0.0
64	60	0.07	-0.23	-3.98	-1.75e-05	-3.38e-05	0.0
64	67	0.94	0.11	0.93	8.17e-05	6.98e-04	0.0
64	68	0.18	1.87e-03	-3.00	2.16e-06	1.13e-04	0.0
64	69	-0.01	-0.02	-3.98	-1.77e-05	-3.35e-05	0.0
65	1	1.45	-0.21	-11.75	-1.56e-04	1.02e-03	0.0
65	8	0.25	-0.06	-3.37	-4.30e-06	-5.52e-05	0.0
65	24	0.10	-0.21	-3.37	-4.06e-06	-5.53e-05	0.0
65	30	-0.02	-0.20	-3.37	-4.30e-06	-5.58e-05	0.0
65	40	0.21	-0.05	-3.37	-4.43e-06	-5.54e-05	0.0
65	56	0.09	-0.17	-3.37	-4.23e-06	-5.55e-05	0.0
65	62	-0.01	-0.17	-3.37	-4.43e-06	-5.59e-05	0.0
65	67	0.97	-0.14	-8.28	-1.04e-04	6.75e-04	0.0
65	68	0.21	-0.04	-4.35	-2.49e-05	8.99e-05	0.0
65	69	0.02	-9.23e-03	-3.37	-5.04e-06	-5.65e-05	0.0
66	1	1.25	0.12	-0.60	9.34e-05	1.18e-03	0.0
66	2	1.25	0.13	0.56	9.88e-05	1.20e-03	0.0
66	9	-0.23	0.05	-3.89	-1.73e-05	-4.32e-05	0.0

66	27	0.04	0.21	-3.89	-1.84e-05	-4.37e-05	0.0
66	28	0.10	-0.27	-3.88	-1.75e-05	-4.38e-05	0.0
66	41	-0.19	0.04	-3.89	-1.74e-05	-4.33e-05	0.0
66	59	0.03	0.17	-3.89	-1.83e-05	-4.37e-05	0.0
66	60	0.08	-0.22	-3.88	-1.75e-05	-4.38e-05	0.0
66	67	0.84	0.08	-0.92	5.99e-05	7.84e-04	0.0
66	68	0.17	-4.88e-03	-3.29	-2.22e-06	1.22e-04	0.0
66	69	-4.64e-04	-0.03	-3.89	-1.78e-05	-4.37e-05	0.0
67	1	1.28	-0.18	-9.03	-1.27e-04	1.17e-03	0.0
67	5	-0.21	0.04	-3.52	-8.37e-06	-5.91e-05	0.0
67	8	0.25	-0.07	-3.52	-7.39e-06	-5.81e-05	0.0
67	24	0.10	-0.22	-3.52	-7.16e-06	-5.78e-05	0.0
67	37	-0.17	0.03	-3.52	-8.29e-06	-5.90e-05	0.0
67	40	0.21	-0.06	-3.52	-7.48e-06	-5.82e-05	0.0
67	56	0.09	-0.19	-3.52	-7.29e-06	-5.79e-05	0.0
67	67	0.86	-0.12	-6.49	-8.56e-05	7.69e-04	0.0
67	68	0.19	-0.03	-4.11	-2.34e-05	1.07e-04	0.0
67	69	0.02	-0.01	-3.52	-7.89e-06	-5.86e-05	0.0
68	2	1.54	0.16	7.36	1.13e-04	9.25e-04	0.0
68	9	-0.25	0.08	-4.09	-1.27e-05	-2.53e-05	0.0
68	17	-0.24	0.05	-4.09	-1.25e-05	-2.53e-05	0.0
68	34	-0.06	-0.29	-4.09	-1.28e-05	-2.53e-05	0.0
68	41	-0.21	0.06	-4.09	-1.28e-05	-2.51e-05	0.0
68	49	-0.20	0.04	-4.09	-1.27e-05	-2.52e-05	0.0
68	66	-0.05	-0.24	-4.09	-1.29e-05	-2.51e-05	0.0
68	67	1.02	0.10	3.54	7.09e-05	6.09e-04	0.0
68	68	0.19	6.51e-03	-2.56	3.40e-06	1.02e-04	0.0
68	69	-0.02	-0.02	-4.09	-1.35e-05	-2.43e-05	0.0
69	1	1.59	-0.19	-15.54	-1.30e-04	8.81e-04	0.0
69	8	0.25	-0.04	-3.16	-1.88e-06	-5.05e-05	0.0
69	16	0.24	-0.07	-3.16	-1.72e-06	-5.05e-05	0.0
69	24	0.10	-0.19	-3.16	-1.52e-06	-5.13e-05	0.0
69	40	0.21	-0.04	-3.16	-2.02e-06	-5.09e-05	0.0
69	48	0.20	-0.06	-3.16	-1.89e-06	-5.09e-05	0.0
69	56	0.08	-0.16	-3.15	-1.73e-06	-5.16e-05	0.0
69	67	1.06	-0.13	-10.78	-8.71e-05	5.80e-04	0.0
69	68	0.23	-0.03	-4.68	-1.96e-05	7.39e-05	0.0
69	69	0.02	-4.82e-03	-3.15	-2.68e-06	-5.27e-05	0.0
70	1	1.12	-0.03	-4.84	-1.73e-05	1.28e-03	0.0
70	8	0.25	-0.09	-3.72	-1.33e-05	-5.62e-05	0.0
70	29	-0.08	0.20	-3.73	-1.37e-05	-5.62e-05	0.0
70	32	0.11	-0.24	-3.72	-1.30e-05	-5.55e-05	0.0
70	40	0.21	-0.08	-3.72	-1.33e-05	-5.62e-05	0.0
70	61	-0.06	0.16	-3.72	-1.36e-05	-5.62e-05	0.0
70	64	0.09	-0.20	-3.72	-1.30e-05	-5.56e-05	0.0
70	67	0.75	-0.02	-3.72	-1.33e-05	8.47e-04	0.0
70	68	0.16	-0.02	-3.72	-1.33e-05	1.25e-04	0.0
70	69	0.02	-0.02	-3.72	-1.33e-05	-5.59e-05	0.0
71	2	1.39	0.17	3.04	1.28e-04	1.09e-03	0.0
71	9	-0.24	0.06	-3.97	-1.66e-05	-3.47e-05	0.0
71	27	0.03	0.22	-3.98	-1.80e-05	-3.43e-05	0.0
71	28	0.08	-0.27	-3.97	-1.72e-05	-3.51e-05	0.0
71	41	-0.20	0.05	-3.97	-1.67e-05	-3.47e-05	0.0
71	59	0.02	0.18	-3.98	-1.78e-05	-3.44e-05	0.0
71	60	0.07	-0.23	-3.97	-1.72e-05	-3.50e-05	0.0
71	67	0.92	0.10	0.70	7.97e-05	7.13e-04	0.0
71	68	0.18	1.66e-03	-3.04	2.07e-06	1.15e-04	0.0
71	69	-0.01	-0.02	-3.97	-1.73e-05	-3.47e-05	0.0
72	1	1.43	-0.20	-11.43	-1.52e-04	1.05e-03	0.0
72	8	0.25	-0.06	-3.39	-4.31e-06	-5.61e-05	0.0
72	10	-0.19	-0.07	-3.40	-5.18e-06	-5.79e-05	0.0
72	24	0.10	-0.21	-3.39	-4.13e-06	-5.62e-05	0.0
72	40	0.21	-0.05	-3.39	-4.43e-06	-5.63e-05	0.0
72	42	-0.15	-0.06	-3.40	-5.14e-06	-5.77e-05	0.0
72	56	0.09	-0.18	-3.39	-4.28e-06	-5.64e-05	0.0
72	67	0.96	-0.14	-8.07	-1.02e-04	6.90e-04	0.0
72	68	0.21	-0.03	-4.33	-2.44e-05	9.23e-05	0.0
72	69	0.02	-9.22e-03	-3.39	-4.97e-06	-5.72e-05	0.0
73	2	1.55	0.16	6.96	1.12e-04	9.26e-04	0.0
73	9	-0.25	0.07	-4.08	-1.27e-05	-2.53e-05	0.0
73	17	-0.24	0.05	-4.08	-1.25e-05	-2.53e-05	0.0
73	34	-0.06	-0.29	-4.08	-1.28e-05	-2.53e-05	0.0
73	41	-0.21	0.06	-4.08	-1.28e-05	-2.51e-05	0.0
73	65	-0.10	0.20	-4.08	-1.35e-05	-2.41e-05	0.0
73	66	-0.05	-0.24	-4.08	-1.29e-05	-2.51e-05	0.0
73	67	1.02	0.10	3.28	7.01e-05	6.10e-04	0.0
73	68	0.19	5.91e-03	-2.61	3.24e-06	1.02e-04	0.0

73	69	-0.02	-0.02	-4.08	-1.35e-05	-2.43e-05	0.0
74	1	1.59	-0.18	-15.17	-1.29e-04	8.82e-04	0.0
74	8	0.25	-0.04	-3.18	-1.98e-06	-5.07e-05	0.0
74	16	0.24	-0.07	-3.18	-1.82e-06	-5.07e-05	0.0
74	24	0.10	-0.19	-3.18	-1.62e-06	-5.15e-05	0.0
74	40	0.21	-0.04	-3.18	-2.12e-06	-5.11e-05	0.0
74	48	0.20	-0.06	-3.18	-1.99e-06	-5.11e-05	0.0
74	56	0.08	-0.16	-3.18	-1.83e-06	-5.17e-05	0.0
74	67	1.06	-0.12	-10.54	-8.63e-05	5.81e-04	0.0
74	68	0.23	-0.03	-4.65	-1.95e-05	7.39e-05	0.0
74	69	0.02	-5.06e-03	-3.18	-2.77e-06	-5.29e-05	0.0
75	1	1.13	0.05	-2.92	3.96e-05	1.27e-03	0.0
75	2	1.13	0.06	-1.78	4.43e-05	1.29e-03	0.0
75	8	0.24	-0.10	-3.80	-1.56e-05	-5.23e-05	0.0
75	28	0.11	-0.25	-3.80	-1.52e-05	-5.16e-05	0.0
75	33	-0.08	0.20	-3.81	-1.56e-05	-5.19e-05	0.0
75	40	0.20	-0.09	-3.80	-1.56e-05	-5.22e-05	0.0
75	60	0.09	-0.21	-3.80	-1.52e-05	-5.17e-05	0.0
75	65	-0.06	0.16	-3.81	-1.55e-05	-5.19e-05	0.0
75	67	0.76	0.03	-2.46	2.44e-05	8.40e-04	0.0
75	68	0.16	-0.01	-3.53	-7.43e-06	1.27e-04	0.0
75	69	0.01	-0.02	-3.80	-1.54e-05	-5.17e-05	0.0
76	1	1.15	-0.11	-6.75	-7.31e-05	1.26e-03	0.0
76	8	0.25	-0.07	-3.63	-1.02e-05	-5.88e-05	0.0
76	21	-0.06	0.20	-3.64	-1.07e-05	-5.91e-05	0.0
76	24	0.10	-0.23	-3.63	-9.96e-06	-5.82e-05	0.0
76	40	0.21	-0.06	-3.63	-1.02e-05	-5.87e-05	0.0
76	53	-0.05	0.16	-3.64	-1.07e-05	-5.90e-05	0.0
76	56	0.09	-0.20	-3.63	-1.00e-05	-5.83e-05	0.0
76	67	0.77	-0.07	-4.99	-5.01e-05	8.33e-04	0.0
76	68	0.17	-0.03	-3.91	-1.83e-05	1.20e-04	0.0
76	69	0.02	-0.02	-3.64	-1.04e-05	-5.87e-05	0.0
77	1	1.22	0.12	-0.87	8.84e-05	1.21e-03	0.0
77	2	1.22	0.13	0.30	9.34e-05	1.22e-03	0.0
77	8	0.23	-0.10	-3.89	-1.74e-05	-4.56e-05	0.0
77	27	0.04	0.21	-3.89	-1.73e-05	-4.53e-05	0.0
77	28	0.10	-0.26	-3.88	-1.68e-05	-4.52e-05	0.0
77	40	0.19	-0.09	-3.88	-1.73e-05	-4.55e-05	0.0
77	59	0.04	0.17	-3.89	-1.73e-05	-4.52e-05	0.0
77	60	0.08	-0.22	-3.88	-1.68e-05	-4.52e-05	0.0
77	67	0.81	0.08	-1.10	5.67e-05	8.00e-04	0.0
77	68	0.16	-4.84e-03	-3.33	-2.18e-06	1.24e-04	0.0
77	69	1.45e-03	-0.03	-3.88	-1.69e-05	-4.51e-05	0.0
78	1	1.25	-0.17	-8.78	-1.20e-04	1.19e-03	0.0
78	5	-0.20	0.04	-3.54	-7.95e-06	-5.97e-05	0.0
78	8	0.26	-0.07	-3.54	-7.18e-06	-5.90e-05	0.0
78	24	0.10	-0.22	-3.54	-7.03e-06	-5.86e-05	0.0
78	37	-0.16	0.03	-3.54	-7.88e-06	-5.96e-05	0.0
78	40	0.21	-0.06	-3.54	-7.25e-06	-5.90e-05	0.0
78	56	0.09	-0.19	-3.54	-7.13e-06	-5.88e-05	0.0
78	67	0.84	-0.12	-6.33	-8.11e-05	7.86e-04	0.0
78	68	0.19	-0.03	-4.10	-2.23e-05	1.10e-04	0.0
78	69	0.02	-0.01	-3.54	-7.57e-06	-5.93e-05	0.0
79	2	1.55	0.16	6.57	1.14e-04	9.32e-04	0.0
79	9	-0.25	0.07	-4.08	-1.28e-05	-2.54e-05	0.0
79	29	-0.11	0.25	-4.08	-1.37e-05	-2.43e-05	0.0
79	34	-0.06	-0.29	-4.07	-1.30e-05	-2.55e-05	0.0
79	41	-0.21	0.06	-4.08	-1.30e-05	-2.53e-05	0.0
79	61	-0.10	0.20	-4.08	-1.37e-05	-2.43e-05	0.0
79	66	-0.05	-0.24	-4.07	-1.31e-05	-2.53e-05	0.0
79	67	1.02	0.10	3.02	7.17e-05	6.13e-04	0.0
79	68	0.19	5.66e-03	-2.66	3.45e-06	1.03e-04	0.0
79	69	-0.02	-0.02	-4.08	-1.36e-05	-2.45e-05	0.0
80	1	1.59	-0.18	-14.80	-1.32e-04	8.88e-04	0.0
80	8	0.25	-0.05	-3.20	-1.93e-06	-5.11e-05	0.0
80	16	0.24	-0.07	-3.21	-1.78e-06	-5.11e-05	0.0
80	24	0.10	-0.20	-3.20	-1.62e-06	-5.19e-05	0.0
80	40	0.21	-0.04	-3.20	-2.07e-06	-5.15e-05	0.0
80	48	0.20	-0.06	-3.20	-1.95e-06	-5.15e-05	0.0
80	56	0.08	-0.16	-3.20	-1.81e-06	-5.21e-05	0.0
80	67	1.06	-0.12	-10.30	-8.81e-05	5.85e-04	0.0
80	68	0.23	-0.03	-4.62	-1.98e-05	7.44e-05	0.0
80	69	0.02	-5.15e-03	-3.20	-2.70e-06	-5.32e-05	0.0
81	2	1.37	0.16	2.69	1.24e-04	1.11e-03	0.0
81	9	-0.24	0.06	-3.97	-1.61e-05	-3.60e-05	0.0
81	27	0.03	0.22	-3.97	-1.73e-05	-3.58e-05	0.0
81	28	0.08	-0.27	-3.97	-1.68e-05	-3.65e-05	0.0

81	41	-0.20	0.04	-3.97	-1.62e-05	-3.60e-05	0.0
81	59	0.02	0.18	-3.97	-1.72e-05	-3.59e-05	0.0
81	60	0.07	-0.23	-3.97	-1.68e-05	-3.64e-05	0.0
81	67	0.91	0.10	0.47	7.69e-05	7.28e-04	0.0
81	68	0.17	1.47e-03	-3.08	1.94e-06	1.17e-04	0.0
81	69	-0.01	-0.02	-3.97	-1.68e-05	-3.61e-05	0.0
82	1	1.41	-0.20	-11.10	-1.47e-04	1.07e-03	0.0
82	5	-0.20	0.04	-3.42	-5.43e-06	-5.90e-05	0.0
82	8	0.25	-0.06	-3.42	-4.31e-06	-5.70e-05	0.0
82	24	0.10	-0.21	-3.42	-4.19e-06	-5.71e-05	0.0
82	37	-0.16	0.03	-3.42	-5.34e-06	-5.88e-05	0.0
82	40	0.21	-0.05	-3.42	-4.41e-06	-5.72e-05	0.0
82	56	0.09	-0.18	-3.42	-4.31e-06	-5.72e-05	0.0
82	67	0.94	-0.13	-7.86	-9.86e-05	7.07e-04	0.0
82	68	0.21	-0.03	-4.31	-2.36e-05	9.49e-05	0.0
82	69	0.02	-9.16e-03	-3.42	-4.88e-06	-5.80e-05	0.0
83	1	1.08	-0.03	-4.85	-1.61e-05	1.30e-03	0.0
83	8	0.25	-0.09	-3.73	-1.24e-05	-5.73e-05	0.0
83	29	-0.07	0.20	-3.73	-1.24e-05	-5.72e-05	0.0
83	32	0.11	-0.24	-3.72	-1.22e-05	-5.65e-05	0.0
83	40	0.21	-0.08	-3.73	-1.24e-05	-5.72e-05	0.0
83	61	-0.06	0.16	-3.73	-1.24e-05	-5.71e-05	0.0
83	64	0.09	-0.20	-3.73	-1.23e-05	-5.66e-05	0.0
83	67	0.72	-0.02	-3.73	-1.24e-05	8.61e-04	0.0
83	68	0.16	-0.02	-3.73	-1.23e-05	1.27e-04	0.0
83	69	0.02	-0.02	-3.73	-1.23e-05	-5.69e-05	0.0
84	2	1.54	0.16	6.17	1.17e-04	9.42e-04	0.0
84	9	-0.25	0.07	-4.07	-1.29e-05	-2.57e-05	0.0
84	27	0.02	0.24	-4.07	-1.43e-05	-2.41e-05	0.0
84	34	-0.06	-0.28	-4.07	-1.32e-05	-2.58e-05	0.0
84	41	-0.21	0.06	-4.07	-1.31e-05	-2.56e-05	0.0
84	59	0.01	0.19	-4.07	-1.42e-05	-2.42e-05	0.0
84	66	-0.05	-0.24	-4.07	-1.33e-05	-2.57e-05	0.0
84	67	1.02	0.10	2.76	7.32e-05	6.20e-04	0.0
84	68	0.19	5.47e-03	-2.70	3.64e-06	1.04e-04	0.0
84	69	-0.02	-0.02	-4.07	-1.37e-05	-2.50e-05	0.0
85	1	1.59	-0.18	-14.44	-1.34e-04	8.97e-04	0.0
85	8	0.25	-0.05	-3.23	-1.90e-06	-5.17e-05	0.0
85	16	0.24	-0.07	-3.23	-1.75e-06	-5.17e-05	0.0
85	24	0.10	-0.20	-3.23	-1.64e-06	-5.24e-05	0.0
85	40	0.21	-0.04	-3.23	-2.03e-06	-5.21e-05	0.0
85	48	0.20	-0.06	-3.23	-1.91e-06	-5.21e-05	0.0
85	56	0.08	-0.16	-3.23	-1.82e-06	-5.27e-05	0.0
85	67	1.06	-0.12	-10.05	-8.96e-05	5.91e-04	0.0
85	68	0.23	-0.03	-4.59	-2.00e-05	7.52e-05	0.0
85	69	0.02	-5.22e-03	-3.23	-2.64e-06	-5.37e-05	0.0
86	1	1.10	0.05	-3.07	3.65e-05	1.29e-03	0.0
86	2	1.09	0.06	-1.93	4.07e-05	1.31e-03	0.0
86	8	0.25	-0.10	-3.81	-1.45e-05	-5.37e-05	0.0
86	28	0.11	-0.25	-3.80	-1.43e-05	-5.30e-05	0.0
86	29	-0.08	0.21	-3.81	-1.42e-05	-5.31e-05	0.0
86	40	0.20	-0.09	-3.81	-1.44e-05	-5.36e-05	0.0
86	60	0.09	-0.21	-3.80	-1.43e-05	-5.30e-05	0.0
86	61	-0.06	0.17	-3.81	-1.42e-05	-5.31e-05	0.0
86	67	0.73	0.03	-2.56	2.24e-05	8.55e-04	0.0
86	68	0.16	-0.01	-3.56	-6.90e-06	1.29e-04	0.0
86	69	0.01	-0.02	-3.81	-1.42e-05	-5.30e-05	0.0
87	1	1.11	-0.10	-6.62	-6.75e-05	1.28e-03	0.0
87	8	0.26	-0.07	-3.65	-9.52e-06	-5.97e-05	0.0
87	21	-0.06	0.20	-3.66	-9.76e-06	-5.98e-05	0.0
87	24	0.10	-0.23	-3.65	-9.46e-06	-5.91e-05	0.0
87	40	0.21	-0.06	-3.65	-9.54e-06	-5.96e-05	0.0
87	53	-0.04	0.16	-3.66	-9.73e-06	-5.97e-05	0.0
87	56	0.09	-0.20	-3.65	-9.48e-06	-5.92e-05	0.0
87	67	0.74	-0.07	-4.90	-4.63e-05	8.49e-04	0.0
87	68	0.17	-0.03	-3.90	-1.69e-05	1.22e-04	0.0
87	69	0.02	-0.02	-3.65	-9.61e-06	-5.95e-05	0.0
88	1	1.18	0.12	-1.14	8.26e-05	1.23e-03	0.0
88	2	1.18	0.12	0.03	8.74e-05	1.25e-03	0.0
88	8	0.24	-0.10	-3.88	-1.63e-05	-4.73e-05	0.0
88	27	0.05	0.21	-3.89	-1.61e-05	-4.69e-05	0.0
88	28	0.10	-0.26	-3.88	-1.60e-05	-4.68e-05	0.0
88	40	0.19	-0.09	-3.88	-1.62e-05	-4.72e-05	0.0
88	59	0.04	0.17	-3.89	-1.60e-05	-4.69e-05	0.0
88	60	0.08	-0.22	-3.88	-1.59e-05	-4.68e-05	0.0
88	67	0.79	0.07	-1.28	5.30e-05	8.16e-04	0.0
88	68	0.16	-4.71e-03	-3.36	-2.11e-06	1.26e-04	0.0

88	69	3.66e-03	-0.02	-3.88	-1.59e-05	-4.67e-05	0.0
89	1	1.21	-0.16	-8.54	-1.13e-04	1.22e-03	0.0
89	5	-0.20	0.04	-3.56	-7.44e-06	-6.03e-05	0.0
89	8	0.26	-0.07	-3.56	-6.88e-06	-5.98e-05	0.0
89	24	0.10	-0.23	-3.56	-6.84e-06	-5.95e-05	0.0
89	37	-0.16	0.03	-3.56	-7.40e-06	-6.02e-05	0.0
89	40	0.21	-0.06	-3.56	-6.94e-06	-5.99e-05	0.0
89	56	0.09	-0.19	-3.56	-6.90e-06	-5.96e-05	0.0
89	67	0.81	-0.11	-6.17	-7.60e-05	8.03e-04	0.0
89	68	0.18	-0.03	-4.08	-2.09e-05	1.12e-04	0.0
89	69	0.03	-0.01	-3.56	-7.17e-06	-6.01e-05	0.0
90	2	1.33	0.16	2.33	1.18e-04	1.14e-03	0.0
90	9	-0.24	0.06	-3.96	-1.55e-05	-3.74e-05	0.0
90	27	0.04	0.22	-3.97	-1.64e-05	-3.75e-05	0.0
90	28	0.08	-0.27	-3.96	-1.63e-05	-3.80e-05	0.0
90	41	-0.20	0.04	-3.96	-1.56e-05	-3.75e-05	0.0
90	59	0.03	0.18	-3.97	-1.64e-05	-3.75e-05	0.0
90	60	0.07	-0.23	-3.96	-1.62e-05	-3.80e-05	0.0
90	67	0.89	0.10	0.23	7.35e-05	7.45e-04	0.0
90	68	0.17	1.30e-03	-3.12	1.79e-06	1.19e-04	0.0
90	69	-8.76e-03	-0.02	-3.96	-1.61e-05	-3.77e-05	0.0
91	1	1.37	-0.20	-10.77	-1.41e-04	1.10e-03	0.0
91	5	-0.20	0.04	-3.45	-5.22e-06	-5.96e-05	0.0
91	8	0.25	-0.06	-3.44	-4.28e-06	-5.80e-05	0.0
91	24	0.10	-0.21	-3.44	-4.22e-06	-5.79e-05	0.0
91	37	-0.16	0.03	-3.45	-5.14e-06	-5.95e-05	0.0
91	40	0.21	-0.05	-3.44	-4.36e-06	-5.81e-05	0.0
91	56	0.09	-0.18	-3.44	-4.32e-06	-5.81e-05	0.0
91	67	0.92	-0.13	-7.64	-9.44e-05	7.24e-04	0.0
91	68	0.20	-0.03	-4.28	-2.27e-05	9.78e-05	0.0
91	69	0.02	-9.03e-03	-3.44	-4.76e-06	-5.88e-05	0.0
92	2	1.53	0.16	5.78	1.18e-04	9.56e-04	0.0
92	9	-0.25	0.07	-4.06	-1.30e-05	-2.63e-05	0.0
92	27	0.02	0.24	-4.06	-1.42e-05	-2.48e-05	0.0
92	34	-0.06	-0.28	-4.06	-1.33e-05	-2.65e-05	0.0
92	41	-0.21	0.06	-4.06	-1.31e-05	-2.62e-05	0.0
92	59	0.01	0.19	-4.06	-1.41e-05	-2.49e-05	0.0
92	66	-0.06	-0.23	-4.06	-1.34e-05	-2.63e-05	0.0
92	67	1.01	0.10	2.50	7.38e-05	6.29e-04	0.0
92	68	0.19	5.29e-03	-2.75	3.75e-06	1.05e-04	0.0
92	69	-0.02	-0.02	-4.06	-1.38e-05	-2.56e-05	0.0
93	1	1.58	-0.18	-14.07	-1.35e-04	9.11e-04	0.0
93	8	0.25	-0.05	-3.25	-1.90e-06	-5.25e-05	0.0
93	24	0.10	-0.20	-3.25	-1.69e-06	-5.31e-05	0.0
93	32	0.11	-0.18	-3.25	-1.57e-06	-5.31e-05	0.0
93	40	0.21	-0.04	-3.25	-2.03e-06	-5.28e-05	0.0
93	56	0.08	-0.16	-3.25	-1.85e-06	-5.33e-05	0.0
93	64	0.09	-0.15	-3.25	-1.75e-06	-5.33e-05	0.0
93	67	1.06	-0.12	-9.81	-9.03e-05	6.00e-04	0.0
93	68	0.23	-0.03	-4.56	-2.01e-05	7.65e-05	0.0
93	69	0.02	-5.28e-03	-3.25	-2.59e-06	-5.44e-05	0.0
94	1	1.04	-0.02	-4.86	-1.46e-05	1.33e-03	0.0
94	8	0.25	-0.09	-3.74	-1.14e-05	-5.85e-05	0.0
94	29	-0.07	0.20	-3.74	-1.10e-05	-5.81e-05	0.0
94	32	0.11	-0.24	-3.73	-1.14e-05	-5.76e-05	0.0
94	40	0.21	-0.08	-3.74	-1.13e-05	-5.83e-05	0.0
94	61	-0.05	0.17	-3.74	-1.11e-05	-5.80e-05	0.0
94	64	0.09	-0.20	-3.73	-1.13e-05	-5.77e-05	0.0
94	67	0.70	-0.02	-3.74	-1.12e-05	8.76e-04	0.0
94	68	0.16	-0.02	-3.74	-1.12e-05	1.29e-04	0.0
94	69	0.02	-0.02	-3.74	-1.12e-05	-5.79e-05	0.0
95	1	1.14	0.11	-1.42	7.61e-05	1.26e-03	0.0
95	2	1.14	0.12	-0.25	8.05e-05	1.27e-03	0.0
95	8	0.24	-0.10	-3.88	-1.51e-05	-4.91e-05	0.0
95	27	0.05	0.21	-3.88	-1.46e-05	-4.87e-05	0.0
95	28	0.10	-0.26	-3.87	-1.50e-05	-4.84e-05	0.0
95	40	0.20	-0.09	-3.88	-1.50e-05	-4.89e-05	0.0
95	59	0.04	0.17	-3.88	-1.46e-05	-4.86e-05	0.0
95	60	0.08	-0.22	-3.88	-1.49e-05	-4.84e-05	0.0
95	67	0.76	0.07	-1.46	4.88e-05	8.33e-04	0.0
95	68	0.16	-4.48e-03	-3.40	-1.99e-06	1.28e-04	0.0
95	69	6.20e-03	-0.02	-3.88	-1.47e-05	-4.83e-05	0.0
96	1	1.17	-0.16	-8.28	-1.04e-04	1.24e-03	0.0
96	8	0.26	-0.07	-3.58	-6.51e-06	-6.07e-05	0.0
96	21	-0.05	0.20	-3.58	-6.79e-06	-6.12e-05	0.0
96	24	0.10	-0.23	-3.58	-6.55e-06	-6.03e-05	0.0
96	40	0.22	-0.06	-3.58	-6.54e-06	-6.07e-05	0.0

96	53	-0.04	0.16	-3.58	-6.77e-06	-6.11e-05	0.0
96	56	0.09	-0.19	-3.58	-6.58e-06	-6.04e-05	0.0
96	67	0.78	-0.11	-6.00	-7.02e-05	8.21e-04	0.0
96	68	0.18	-0.03	-4.06	-1.94e-05	1.15e-04	0.0
96	69	0.03	-0.01	-3.58	-6.68e-06	-6.08e-05	0.0
97	2	1.52	0.16	5.38	1.17e-04	9.74e-04	0.0
97	7	0.19	0.05	-4.06	-1.45e-05	-2.57e-05	0.0
97	9	-0.25	0.07	-4.05	-1.29e-05	-2.71e-05	0.0
97	34	-0.06	-0.28	-4.05	-1.33e-05	-2.73e-05	0.0
97	39	0.16	0.04	-4.06	-1.44e-05	-2.58e-05	0.0
97	41	-0.21	0.05	-4.05	-1.30e-05	-2.70e-05	0.0
97	66	-0.06	-0.23	-4.05	-1.34e-05	-2.72e-05	0.0
97	67	1.01	0.10	2.23	7.36e-05	6.40e-04	0.0
97	68	0.18	5.09e-03	-2.80	3.77e-06	1.07e-04	0.0
97	69	-0.02	-0.02	-4.05	-1.37e-05	-2.65e-05	0.0
98	1	1.57	-0.18	-13.69	-1.34e-04	9.29e-04	0.0
98	8	0.25	-0.05	-3.28	-1.93e-06	-5.33e-05	0.0
98	24	0.10	-0.20	-3.28	-1.77e-06	-5.39e-05	0.0
98	32	0.10	-0.19	-3.28	-1.64e-06	-5.39e-05	0.0
98	40	0.21	-0.04	-3.28	-2.04e-06	-5.36e-05	0.0
98	56	0.08	-0.17	-3.28	-1.91e-06	-5.41e-05	0.0
98	64	0.09	-0.15	-3.28	-1.81e-06	-5.41e-05	0.0
98	67	1.05	-0.12	-9.57	-8.99e-05	6.12e-04	0.0
98	68	0.22	-0.03	-4.53	-2.00e-05	7.83e-05	0.0
98	69	0.02	-5.33e-03	-3.28	-2.56e-06	-5.51e-05	0.0
99	1	1.05	0.05	-3.23	3.29e-05	1.32e-03	0.0
99	2	1.05	0.05	-2.08	3.68e-05	1.33e-03	0.0
99	8	0.25	-0.10	-3.81	-1.32e-05	-5.52e-05	0.0
99	28	0.11	-0.25	-3.80	-1.33e-05	-5.44e-05	0.0
99	29	-0.07	0.21	-3.81	-1.25e-05	-5.44e-05	0.0
99	40	0.21	-0.08	-3.81	-1.31e-05	-5.50e-05	0.0
99	60	0.09	-0.21	-3.80	-1.32e-05	-5.44e-05	0.0
99	61	-0.06	0.17	-3.81	-1.26e-05	-5.44e-05	0.0
99	67	0.70	0.03	-2.66	2.02e-05	8.70e-04	0.0
99	68	0.15	-0.01	-3.58	-6.27e-06	1.31e-04	0.0
99	69	0.02	-0.02	-3.81	-1.29e-05	-5.44e-05	0.0
100	1	1.07	-0.10	-6.49	-6.10e-05	1.31e-03	0.0
100	8	0.26	-0.07	-3.66	-8.75e-06	-6.06e-05	0.0
100	21	-0.06	0.20	-3.67	-8.63e-06	-6.04e-05	0.0
100	24	0.10	-0.23	-3.66	-8.84e-06	-6.00e-05	0.0
100	40	0.22	-0.06	-3.66	-8.75e-06	-6.05e-05	0.0
100	53	-0.04	0.16	-3.67	-8.65e-06	-6.04e-05	0.0
100	56	0.09	-0.20	-3.66	-8.82e-06	-6.00e-05	0.0
100	67	0.71	-0.07	-4.82	-4.18e-05	8.65e-04	0.0
100	68	0.16	-0.03	-3.90	-1.54e-05	1.25e-04	0.0
100	69	0.03	-0.02	-3.67	-8.74e-06	-6.02e-05	0.0
101	2	1.30	0.16	1.96	1.12e-04	1.16e-03	0.0
101	9	-0.24	0.06	-3.95	-1.47e-05	-3.90e-05	0.0
101	27	0.04	0.22	-3.96	-1.54e-05	-3.94e-05	0.0
101	28	0.08	-0.27	-3.95	-1.56e-05	-3.97e-05	0.0
101	41	-0.20	0.04	-3.95	-1.48e-05	-3.91e-05	0.0
101	59	0.03	0.18	-3.96	-1.54e-05	-3.94e-05	0.0
101	60	0.07	-0.22	-3.95	-1.56e-05	-3.97e-05	0.0
101	67	0.86	0.10	-0.01	6.96e-05	7.63e-04	0.0
101	68	0.17	1.15e-03	-3.17	1.63e-06	1.21e-04	0.0
101	69	-6.63e-03	-0.02	-3.96	-1.53e-05	-3.94e-05	0.0
102	1	1.34	-0.19	-10.42	-1.33e-04	1.13e-03	0.0
102	5	-0.20	0.04	-3.47	-4.95e-06	-6.02e-05	0.0
102	8	0.25	-0.06	-3.46	-4.21e-06	-5.89e-05	0.0
102	24	0.10	-0.22	-3.46	-4.21e-06	-5.88e-05	0.0
102	37	-0.16	0.04	-3.47	-4.89e-06	-6.01e-05	0.0
102	40	0.21	-0.05	-3.46	-4.28e-06	-5.90e-05	0.0
102	56	0.09	-0.18	-3.47	-4.28e-06	-5.90e-05	0.0
102	67	0.90	-0.13	-7.41	-8.95e-05	7.43e-04	0.0
102	68	0.20	-0.03	-4.26	-2.16e-05	1.01e-04	0.0
102	69	0.02	-8.82e-03	-3.47	-4.59e-06	-5.96e-05	0.0
103	2	1.50	0.15	4.97	1.16e-04	9.95e-04	0.0
103	7	0.20	0.05	-4.05	-1.43e-05	-2.70e-05	0.0
103	9	-0.25	0.07	-4.04	-1.27e-05	-2.81e-05	0.0
103	34	-0.06	-0.28	-4.04	-1.32e-05	-2.84e-05	0.0
103	39	0.16	0.04	-4.05	-1.41e-05	-2.71e-05	0.0
103	41	-0.21	0.05	-4.04	-1.29e-05	-2.80e-05	0.0
103	66	-0.06	-0.23	-4.04	-1.32e-05	-2.83e-05	0.0
103	67	0.99	0.10	1.96	7.25e-05	6.54e-04	0.0
103	68	0.18	4.88e-03	-2.84	3.72e-06	1.09e-04	0.0
103	69	-0.02	-0.02	-4.05	-1.35e-05	-2.77e-05	0.0
104	1	1.55	-0.18	-13.31	-1.32e-04	9.50e-04	0.0

104	8	0.25	-0.05	-3.30	-1.96e-06	-5.43e-05	0.0
104	24	0.10	-0.20	-3.30	-1.86e-06	-5.48e-05	0.0
104	32	0.10	-0.19	-3.30	-1.73e-06	-5.47e-05	0.0
104	40	0.21	-0.04	-3.30	-2.06e-06	-5.45e-05	0.0
104	56	0.08	-0.17	-3.30	-1.98e-06	-5.50e-05	0.0
104	64	0.09	-0.16	-3.30	-1.88e-06	-5.49e-05	0.0
104	67	1.03	-0.12	-9.32	-8.86e-05	6.26e-04	0.0
104	68	0.22	-0.03	-4.51	-1.98e-05	8.05e-05	0.0
104	69	0.02	-5.35e-03	-3.30	-2.54e-06	-5.58e-05	0.0
105	1	1.00	-0.02	-4.87	-1.28e-05	1.35e-03	0.0
105	8	0.25	-0.09	-3.74	-1.01e-05	-5.97e-05	0.0
105	29	-0.06	0.21	-3.75	-9.38e-06	-5.90e-05	0.0
105	32	0.11	-0.24	-3.74	-1.03e-05	-5.88e-05	0.0
105	40	0.21	-0.08	-3.74	-1.01e-05	-5.95e-05	0.0
105	61	-0.05	0.17	-3.75	-9.47e-06	-5.90e-05	0.0
105	64	0.09	-0.20	-3.74	-1.02e-05	-5.88e-05	0.0
105	67	0.67	-0.02	-3.75	-9.86e-06	8.91e-04	0.0
105	68	0.15	-0.02	-3.75	-9.86e-06	1.31e-04	0.0
105	69	0.02	-0.02	-3.75	-9.86e-06	-5.89e-05	0.0
106	2	1.26	0.15	1.58	1.05e-04	1.19e-03	0.0
106	9	-0.23	0.06	-3.95	-1.38e-05	-4.08e-05	0.0
106	27	0.04	0.22	-3.95	-1.43e-05	-4.14e-05	0.0
106	28	0.08	-0.27	-3.95	-1.48e-05	-4.16e-05	0.0
106	41	-0.19	0.05	-3.95	-1.39e-05	-4.09e-05	0.0
106	59	0.04	0.18	-3.95	-1.43e-05	-4.14e-05	0.0
106	60	0.07	-0.22	-3.95	-1.48e-05	-4.16e-05	0.0
106	67	0.84	0.09	-0.26	6.51e-05	7.82e-04	0.0
106	68	0.16	1.05e-03	-3.21	1.48e-06	1.23e-04	0.0
106	69	-4.12e-03	-0.02	-3.95	-1.44e-05	-4.13e-05	0.0
107	1	1.30	-0.18	-10.07	-1.25e-04	1.16e-03	0.0
107	5	-0.20	0.05	-3.50	-4.63e-06	-6.08e-05	0.0
107	8	0.25	-0.06	-3.49	-4.09e-06	-5.98e-05	0.0
107	24	0.10	-0.22	-3.49	-4.16e-06	-5.97e-05	0.0
107	37	-0.16	0.04	-3.49	-4.58e-06	-6.07e-05	0.0
107	40	0.21	-0.05	-3.49	-4.14e-06	-5.99e-05	0.0
107	56	0.09	-0.18	-3.49	-4.20e-06	-5.98e-05	0.0
107	67	0.87	-0.12	-7.18	-8.39e-05	7.63e-04	0.0
107	68	0.19	-0.03	-4.23	-2.03e-05	1.04e-04	0.0
107	69	0.03	-8.51e-03	-3.49	-4.37e-06	-6.03e-05	0.0
108	1	1.10	0.10	-1.70	6.87e-05	1.29e-03	0.0
108	2	1.10	0.11	-0.54	7.27e-05	1.30e-03	0.0
108	8	0.24	-0.10	-3.88	-1.37e-05	-5.10e-05	0.0
108	27	0.06	0.21	-3.88	-1.29e-05	-5.06e-05	0.0
108	28	0.10	-0.26	-3.87	-1.39e-05	-5.03e-05	0.0
108	40	0.20	-0.09	-3.88	-1.36e-05	-5.09e-05	0.0
108	59	0.05	0.17	-3.88	-1.29e-05	-5.05e-05	0.0
108	60	0.08	-0.22	-3.87	-1.38e-05	-5.02e-05	0.0
108	67	0.73	0.07	-1.65	4.40e-05	8.50e-04	0.0
108	68	0.15	-4.15e-03	-3.43	-1.82e-06	1.30e-04	0.0
108	69	9.10e-03	-0.02	-3.88	-1.33e-05	-5.01e-05	0.0
109	1	1.12	-0.15	-8.01	-9.39e-05	1.27e-03	0.0
109	8	0.26	-0.07	-3.60	-6.03e-06	-6.16e-05	0.0
109	21	-0.05	0.20	-3.60	-5.96e-06	-6.18e-05	0.0
109	24	0.10	-0.23	-3.60	-6.19e-06	-6.11e-05	0.0
109	40	0.22	-0.06	-3.60	-6.04e-06	-6.15e-05	0.0
109	53	-0.04	0.16	-3.60	-5.99e-06	-6.17e-05	0.0
109	56	0.09	-0.19	-3.60	-6.17e-06	-6.12e-05	0.0
109	67	0.75	-0.10	-5.82	-6.34e-05	6.39e-04	0.0
109	68	0.17	-0.03	-4.04	-1.76e-05	1.19e-04	0.0
109	69	0.03	-0.01	-3.60	-6.09e-06	-6.14e-05	0.0
110	1	1.01	0.04	-3.38	2.87e-05	1.34e-03	0.0
110	2	1.00	0.05	-2.24	3.21e-05	1.36e-03	0.0
110	8	0.25	-0.10	-3.81	-1.17e-05	-5.68e-05	0.0
110	28	0.11	-0.25	-3.81	-1.20e-05	-5.59e-05	0.0
110	33	-0.07	0.21	-3.82	-1.06e-05	-5.59e-05	0.0
110	40	0.21	-0.08	-3.81	-1.16e-05	-5.66e-05	0.0
110	60	0.09	-0.21	-3.81	-1.19e-05	-5.59e-05	0.0
110	61	-0.05	0.17	-3.81	-1.08e-05	-5.58e-05	0.0
110	67	0.68	0.03	-2.76	1.76e-05	8.86e-04	0.0
110	68	0.15	-0.01	-3.60	-5.53e-06	1.33e-04	0.0
110	69	0.02	-0.02	-3.81	-1.13e-05	-5.58e-05	0.0
111	1	1.02	-0.09	-6.35	-5.35e-05	1.33e-03	0.0
111	8	0.26	-0.07	-3.68	-7.84e-06	-6.15e-05	0.0
111	21	-0.05	0.20	-3.68	-7.33e-06	-6.11e-05	0.0
111	24	0.10	-0.23	-3.68	-8.06e-06	-6.09e-05	0.0
111	40	0.22	-0.06	-3.68	-7.82e-06	-6.14e-05	0.0
111	53	-0.04	0.16	-3.68	-7.39e-06	-6.11e-05	0.0

111	56	0.09	-0.19	-3.68	-8.00e-06	-6.09e-05	0.0
111	67	0.68	-0.06	-4.73	-3.67e-05	8.81e-04	0.0
111	68	0.16	-0.02	-3.89	-1.35e-05	1.27e-04	0.0
111	69	0.03	-0.01	-3.68	-7.70e-06	-6.10e-05	0.0
112	2	1.48	0.15	4.55	1.13e-04	1.02e-03	0.0
112	7	0.20	0.05	-4.04	-1.39e-05	-2.85e-05	0.0
112	9	-0.25	0.07	-4.04	-1.24e-05	-2.94e-05	0.0
112	34	-0.06	-0.27	-4.03	-1.31e-05	-2.97e-05	0.0
112	39	0.16	0.04	-4.04	-1.37e-05	-2.86e-05	0.0
112	41	-0.21	0.05	-4.04	-1.26e-05	-2.93e-05	0.0
112	66	-0.06	-0.23	-4.04	-1.31e-05	-2.96e-05	0.0
112	67	0.98	0.10	1.69	7.07e-05	6.70e-04	0.0
112	68	0.18	4.65e-03	-2.89	3.60e-06	1.11e-04	0.0
112	69	-0.02	-0.02	-4.04	-1.32e-05	-2.91e-05	0.0
113	1	1.53	-0.18	-12.92	-1.29e-04	9.75e-04	0.0
113	8	0.25	-0.05	-3.33	-2.01e-06	-5.52e-05	0.0
113	10	-0.19	-0.07	-3.33	-2.70e-06	-5.77e-05	0.0
113	24	0.10	-0.20	-3.33	-1.95e-06	-5.57e-05	0.0
113	40	0.21	-0.04	-3.33	-2.10e-06	-5.55e-05	0.0
113	42	-0.16	-0.06	-3.33	-2.67e-06	-5.75e-05	0.0
113	56	0.08	-0.17	-3.33	-2.05e-06	-5.58e-05	0.0
113	67	1.02	-0.12	-9.06	-8.65e-05	6.42e-04	0.0
113	68	0.22	-0.03	-4.48	-1.93e-05	8.31e-05	0.0
113	69	0.02	-5.36e-03	-3.33	-2.52e-06	-5.67e-05	0.0
114	2	1.45	0.15	4.13	1.09e-04	1.05e-03	0.0
114	7	0.20	0.05	-4.04	-1.34e-05	-3.03e-05	0.0
114	9	-0.25	0.07	-4.03	-1.21e-05	-3.08e-05	0.0
114	34	-0.06	-0.27	-4.03	-1.28e-05	-3.12e-05	0.0
114	39	0.16	0.04	-4.03	-1.33e-05	-3.04e-05	0.0
114	41	-0.21	0.05	-4.03	-1.22e-05	-3.08e-05	0.0
114	66	-0.06	-0.23	-4.03	-1.28e-05	-3.11e-05	0.0
114	67	0.96	0.09	1.41	6.83e-05	6.87e-04	0.0
114	68	0.18	4.41e-03	-2.94	3.44e-06	1.13e-04	0.0
114	69	-0.02	-0.02	-4.03	-1.28e-05	-3.07e-05	0.0
115	1	1.50	-0.17	-12.52	-1.25e-04	1.00e-03	0.0
115	5	-0.20	0.05	-3.36	-2.89e-06	-5.87e-05	0.0
115	8	0.25	-0.05	-3.36	-2.05e-06	-5.62e-05	0.0
115	24	0.10	-0.21	-3.36	-2.04e-06	-5.66e-05	0.0
115	37	-0.16	0.04	-3.36	-2.82e-06	-5.85e-05	0.0
115	40	0.21	-0.04	-3.36	-2.13e-06	-5.65e-05	0.0
115	56	0.08	-0.17	-3.36	-2.12e-06	-5.67e-05	0.0
115	67	1.00	-0.12	-8.79	-8.36e-05	6.60e-04	0.0
115	68	0.22	-0.03	-4.44	-1.87e-05	8.60e-05	0.0
115	69	0.02	-5.34e-03	-3.36	-2.49e-06	-5.75e-05	0.0
116	2	1.21	0.14	1.19	9.66e-05	1.22e-03	0.0
116	9	-0.23	0.06	-3.94	-1.28e-05	-4.27e-05	0.0
116	27	0.05	0.22	-3.95	-1.29e-05	-4.36e-05	0.0
116	28	0.08	-0.26	-3.94	-1.39e-05	-4.37e-05	0.0
116	41	-0.19	0.05	-3.94	-1.29e-05	-4.28e-05	0.0
116	59	0.04	0.18	-3.95	-1.30e-05	-4.36e-05	0.0
116	60	0.07	-0.22	-3.94	-1.38e-05	-4.36e-05	0.0
116	67	0.81	0.09	-0.52	6.00e-05	8.01e-04	0.0
116	68	0.16	9.84e-04	-3.26	1.34e-06	1.25e-04	0.0
116	69	-1.20e-03	-0.02	-3.94	-1.33e-05	-4.34e-05	0.0
117	1	1.25	-0.17	-9.70	-1.15e-04	1.19e-03	0.0
117	5	-0.20	0.05	-3.52	-4.23e-06	-6.13e-05	0.0
117	8	0.26	-0.06	-3.51	-3.91e-06	-6.07e-05	0.0
117	24	0.10	-0.22	-3.51	-4.07e-06	-6.05e-05	0.0
117	37	-0.16	0.04	-3.52	-4.21e-06	-6.13e-05	0.0
117	40	0.21	-0.05	-3.51	-3.94e-06	-6.08e-05	0.0
117	56	0.09	-0.18	-3.51	-4.07e-06	-6.06e-05	0.0
117	67	0.84	-0.12	-6.94	-7.74e-05	7.84e-04	0.0
117	68	0.19	-0.03	-4.20	-1.87e-05	1.08e-04	0.0
117	69	0.03	-8.09e-03	-3.52	-4.09e-06	-6.10e-05	0.0
118	1	0.95	-0.02	-4.88	-1.07e-05	1.37e-03	0.0
118	8	0.26	-0.09	-3.75	-8.64e-06	-6.10e-05	0.0
118	29	-0.06	0.21	-3.76	-7.47e-06	-5.99e-05	0.0
118	32	0.11	-0.24	-3.75	-9.05e-06	-6.00e-05	0.0
118	40	0.22	-0.08	-3.75	-8.58e-06	-6.08e-05	0.0
118	61	-0.04	0.17	-3.76	-7.61e-06	-5.99e-05	0.0
118	64	0.09	-0.20	-3.75	-8.91e-06	-6.00e-05	0.0
118	67	0.64	-0.02	-3.75	-8.27e-06	9.06e-04	0.0
118	68	0.15	-0.01	-3.75	-8.26e-06	1.33e-04	0.0
118	69	0.03	-0.01	-3.75	-8.26e-06	-6.00e-05	0.0
119	1	1.05	0.09	-2.00	6.01e-05	1.31e-03	0.0
119	2	1.05	0.10	-0.84	6.36e-05	1.33e-03	0.0
119	8	0.24	-0.10	-3.87	-1.21e-05	-5.32e-05	0.0

119	27	0.06	0.21	-3.88	-1.09e-05	-5.26e-05	0.0
119	28	0.10	-0.26	-3.87	-1.26e-05	-5.23e-05	0.0
119	40	0.20	-0.08	-3.87	-1.20e-05	-5.30e-05	0.0
119	59	0.05	0.17	-3.88	-1.10e-05	-5.25e-05	0.0
119	60	0.08	-0.21	-3.87	-1.24e-05	-5.22e-05	0.0
119	67	0.70	0.06	-1.85	3.85e-05	8.68e-04	0.0
119	68	0.15	-3.76e-03	-3.47	-1.63e-06	1.32e-04	0.0
119	69	0.01	-0.02	-3.87	-1.17e-05	-5.21e-05	0.0
120	1	1.07	-0.13	-7.74	-8.23e-05	1.30e-03	0.0
120	8	0.26	-0.07	-3.62	-5.44e-06	-6.24e-05	0.0
120	21	-0.05	0.20	-3.62	-5.03e-06	-6.22e-05	0.0
120	24	0.11	-0.23	-3.62	-5.72e-06	-6.18e-05	0.0
120	40	0.22	-0.06	-3.62	-5.43e-06	-6.23e-05	0.0
120	53	-0.03	0.16	-3.62	-5.09e-06	-6.22e-05	0.0
120	56	0.09	-0.19	-3.62	-5.66e-06	-6.19e-05	0.0
120	67	0.72	-0.09	-5.64	-5.56e-05	8.59e-04	0.0
120	68	0.17	-0.03	-4.02	-1.54e-05	1.22e-04	0.0
120	69	0.03	-0.01	-3.62	-5.38e-06	-6.21e-05	0.0
121	1	0.96	0.04	-3.54	2.37e-05	1.36e-03	0.0
121	2	0.96	0.04	-2.40	2.65e-05	1.38e-03	0.0
121	8	0.25	-0.09	-3.81	-9.96e-06	-5.86e-05	0.0
121	28	0.11	-0.25	-3.81	-1.05e-05	-5.76e-05	0.0
121	33	-0.06	0.21	-3.82	-8.41e-06	-5.73e-05	0.0
121	40	0.21	-0.08	-3.81	-9.87e-06	-5.84e-05	0.0
121	60	0.09	-0.21	-3.81	-1.04e-05	-5.76e-05	0.0
121	65	-0.05	0.17	-3.82	-8.60e-06	-5.73e-05	0.0
121	67	0.64	0.02	-2.87	1.45e-05	9.02e-04	0.0
121	68	0.15	-8.94e-03	-3.62	-4.68e-06	1.34e-04	0.0
121	69	0.02	-0.02	-3.81	-9.48e-06	-5.74e-05	0.0
122	1	0.97	-0.07	-6.21	-4.44e-05	1.36e-03	0.0
122	8	0.26	-0.07	-3.69	-6.73e-06	-6.25e-05	0.0
122	21	-0.05	0.20	-3.70	-5.83e-06	-6.17e-05	0.0
122	24	0.11	-0.23	-3.69	-7.12e-06	-6.17e-05	0.0
122	40	0.22	-0.06	-3.69	-6.69e-06	-6.24e-05	0.0
122	53	-0.03	0.17	-3.70	-5.94e-06	-6.17e-05	0.0
122	56	0.09	-0.19	-3.69	-7.01e-06	-6.17e-05	0.0
122	67	0.65	-0.05	-4.64	-3.05e-05	8.97e-04	0.0
122	68	0.15	-0.02	-3.88	-1.13e-05	1.30e-04	0.0
122	69	0.03	-0.01	-3.69	-6.48e-06	-6.17e-05	0.0
123	2	1.42	0.15	3.69	1.04e-04	1.07e-03	0.0
123	7	0.20	0.05	-4.03	-1.28e-05	-3.23e-05	0.0
123	9	-0.24	0.07	-4.02	-1.16e-05	-3.24e-05	0.0
123	34	-0.06	-0.27	-4.02	-1.24e-05	-3.28e-05	0.0
123	39	0.16	0.04	-4.03	-1.27e-05	-3.23e-05	0.0
123	41	-0.20	0.05	-4.02	-1.17e-05	-3.24e-05	0.0
123	66	-0.06	-0.23	-4.02	-1.24e-05	-3.28e-05	0.0
123	67	0.94	0.09	1.12	6.53e-05	7.06e-04	0.0
123	68	0.18	4.18e-03	-2.99	3.24e-06	1.15e-04	0.0
123	69	-0.02	-0.02	-4.02	-1.23e-05	-3.25e-05	0.0
124	1	1.46	-0.17	-12.11	-1.20e-04	1.03e-03	0.0
124	5	-0.20	0.05	-3.39	-2.77e-06	-5.94e-05	0.0
124	8	0.25	-0.05	-3.38	-2.08e-06	-5.73e-05	0.0
124	24	0.10	-0.21	-3.38	-2.12e-06	-5.75e-05	0.0
124	37	-0.16	0.04	-3.39	-2.71e-06	-5.92e-05	0.0
124	40	0.21	-0.04	-3.38	-2.14e-06	-5.74e-05	0.0
124	56	0.08	-0.17	-3.38	-2.18e-06	-5.77e-05	0.0
124	67	0.98	-0.11	-8.52	-8.01e-05	6.80e-04	0.0
124	68	0.21	-0.03	-4.41	-1.80e-05	8.93e-05	0.0
124	69	0.02	-5.27e-03	-3.38	-2.44e-06	-5.83e-05	0.0
125	1	1.16	0.13	-0.40	8.36e-05	1.24e-03	0.0
125	2	1.16	0.13	0.78	8.72e-05	1.26e-03	0.0
125	8	0.23	-0.10	-3.93	-1.25e-05	-4.66e-05	0.0
125	27	0.05	0.22	-3.94	-1.14e-05	-4.61e-05	0.0
125	34	-0.05	-0.26	-3.93	-1.27e-05	-4.54e-05	0.0
125	40	0.19	-0.09	-3.93	-1.25e-05	-4.65e-05	0.0
125	59	0.04	0.18	-3.94	-1.15e-05	-4.60e-05	0.0
125	66	-0.04	-0.22	-3.93	-1.26e-05	-4.55e-05	0.0
125	67	0.78	0.08	-0.79	5.41e-05	8.22e-04	0.0
125	68	0.16	9.34e-04	-3.30	1.19e-06	1.28e-04	0.0
125	69	2.20e-03	-0.02	-3.93	-1.20e-05	-4.57e-05	0.0
126	1	1.20	-0.16	-9.32	-1.04e-04	1.22e-03	0.0
126	5	-0.20	0.05	-3.55	-3.77e-06	-6.19e-05	0.0
126	8	0.26	-0.06	-3.54	-3.68e-06	-6.15e-05	0.0
126	24	0.10	-0.22	-3.54	-3.92e-06	-6.13e-05	0.0
126	37	-0.16	0.04	-3.55	-3.76e-06	-6.18e-05	0.0
126	40	0.22	-0.05	-3.54	-3.69e-06	-6.15e-05	0.0
126	56	0.09	-0.18	-3.54	-3.88e-06	-6.14e-05	0.0

126	67	0.80	-0.11	-6.69	-6.99e-05	8.06e-04	0.0
126	68	0.18	-0.03	-4.17	-1.70e-05	1.12e-04	0.0
126	69	0.03	-7.53e-03	-3.54	-3.74e-06	-6.17e-05	0.0
127	2	1.38	0.14	3.24	9.86e-05	1.11e-03	0.0
127	7	0.21	0.05	-4.02	-1.20e-05	-3.45e-05	0.0
127	9	-0.24	0.07	-4.01	-1.10e-05	-3.42e-05	0.0
127	34	-0.06	-0.27	-4.01	-1.19e-05	-3.47e-05	0.0
127	39	0.17	0.04	-4.02	-1.20e-05	-3.45e-05	0.0
127	41	-0.20	0.05	-4.01	-1.11e-05	-3.43e-05	0.0
127	66	-0.05	-0.22	-4.01	-1.19e-05	-3.47e-05	0.0
127	67	0.91	0.09	0.82	6.18e-05	7.25e-04	0.0
127	68	0.17	3.95e-03	-3.04	3.03e-06	1.18e-04	0.0
127	69	-0.01	-0.02	-4.01	-1.17e-05	-3.45e-05	0.0
128	1	1.43	-0.16	-11.68	-1.13e-04	1.06e-03	0.0
128	5	-0.20	0.05	-3.42	-2.62e-06	-6.00e-05	0.0
128	8	0.25	-0.05	-3.41	-2.09e-06	-5.83e-05	0.0
128	24	0.10	-0.21	-3.41	-2.18e-06	-5.84e-05	0.0
128	37	-0.16	0.04	-3.41	-2.57e-06	-5.99e-05	0.0
128	40	0.21	-0.05	-3.41	-2.14e-06	-5.84e-05	0.0
128	56	0.09	-0.17	-3.41	-2.22e-06	-5.86e-05	0.0
128	67	0.95	-0.11	-8.24	-7.59e-05	7.01e-04	0.0
128	68	0.21	-0.03	-4.38	-1.71e-05	9.28e-05	0.0
128	69	0.02	-5.15e-03	-3.41	-2.37e-06	-5.92e-05	0.0
129	1	1.00	0.08	-2.30	4.97e-05	1.34e-03	0.0
129	2	0.99	0.09	-1.14	5.26e-05	1.36e-03	0.0
129	8	0.25	-0.09	-3.87	-1.03e-05	-5.57e-05	0.0
129	27	0.07	0.21	-3.87	-8.49e-06	-5.49e-05	0.0
129	28	0.10	-0.25	-3.86	-1.11e-05	-5.46e-05	0.0
129	40	0.21	-0.08	-3.87	-1.02e-05	-5.54e-05	0.0
129	59	0.06	0.17	-3.87	-8.71e-06	-5.48e-05	0.0
129	60	0.08	-0.21	-3.86	-1.08e-05	-5.45e-05	0.0
129	67	0.67	0.05	-2.05	3.18e-05	8.87e-04	0.0
129	68	0.15	-3.34e-03	-3.50	-1.42e-06	1.34e-04	0.0
129	69	0.02	-0.02	-3.87	-9.74e-06	-5.43e-05	0.0
130	1	1.02	-0.11	-7.46	-6.83e-05	1.33e-03	0.0
130	8	0.26	-0.07	-3.64	-4.72e-06	-6.32e-05	0.0
130	21	-0.05	0.20	-3.64	-3.95e-06	-6.27e-05	0.0
130	24	0.11	-0.23	-3.64	-5.13e-06	-6.25e-05	0.0
130	40	0.22	-0.06	-3.64	-4.69e-06	-6.31e-05	0.0
130	53	-0.03	0.17	-3.64	-4.06e-06	-6.27e-05	0.0
130	56	0.09	-0.19	-3.64	-5.03e-06	-6.26e-05	0.0
130	67	0.68	-0.08	-5.46	-4.61e-05	8.79e-04	0.0
130	68	0.16	-0.02	-4.00	-1.29e-05	1.26e-04	0.0
130	69	0.03	-8.97e-03	-3.64	-4.55e-06	-6.26e-05	0.0
131	2	1.61	0.11	8.62	6.57e-05	8.76e-04	0.0
131	9	-0.25	0.09	-4.15	-6.70e-06	-2.18e-05	0.0
131	17	-0.25	0.06	-4.15	-6.46e-06	-2.18e-05	0.0
131	34	-0.08	-0.29	-4.14	-7.06e-06	-2.12e-05	0.0
131	41	-0.21	0.07	-4.15	-6.79e-06	-2.15e-05	0.0
131	49	-0.21	0.05	-4.15	-6.59e-06	-2.15e-05	0.0
131	66	-0.07	-0.24	-4.14	-7.08e-06	-2.11e-05	0.0
131	67	1.07	0.07	4.37	4.14e-05	5.77e-04	0.0
131	68	0.19	5.99e-03	-2.44	2.53e-06	9.91e-05	0.0
131	69	-0.03	-9.54e-03	-4.14	-7.19e-06	-2.04e-05	0.0
132	1	1.66	-0.12	-16.79	-7.43e-05	8.28e-04	0.0
132	8	0.24	-0.04	-3.10	0.0	-4.97e-05	0.0
132	16	0.23	-0.06	-3.10	0.0	-4.97e-05	0.0
132	24	0.09	-0.19	-3.10	0.0	-5.09e-05	0.0
132	40	0.20	-0.03	-3.10	0.0	-5.01e-05	0.0
132	48	0.19	-0.05	-3.10	0.0	-5.01e-05	0.0
132	56	0.08	-0.15	-3.10	0.0	-5.11e-05	0.0
132	67	1.11	-0.08	-11.61	-4.97e-05	5.45e-04	0.0
132	68	0.24	-0.02	-4.80	-1.08e-05	6.74e-05	0.0
132	69	0.02	-2.12e-03	-3.10	-1.04e-06	-5.20e-05	0.0
133	1	0.91	-0.02	-4.89	-8.23e-06	1.39e-03	0.0
133	8	0.26	-0.09	-3.76	-6.83e-06	-6.25e-05	0.0
133	29	-0.05	0.21	-3.76	-5.21e-06	-6.08e-05	0.0
133	32	0.11	-0.24	-3.76	-7.45e-06	-6.12e-05	0.0
133	40	0.22	-0.07	-3.76	-6.74e-06	-6.22e-05	0.0
133	61	-0.04	0.17	-3.76	-5.41e-06	-6.08e-05	0.0
133	64	0.09	-0.20	-3.76	-7.25e-06	-6.12e-05	0.0
133	67	0.61	-0.01	-3.76	-6.33e-06	9.20e-04	0.0
133	68	0.14	-0.01	-3.76	-6.33e-06	1.35e-04	0.0
133	69	0.03	-0.01	-3.76	-6.33e-06	-6.11e-05	0.0
134	1	0.91	0.03	-3.71	1.71e-05	1.39e-03	0.0
134	2	0.91	0.03	-2.56	1.93e-05	1.41e-03	0.0
134	8	0.26	-0.09	-3.81	-7.85e-06	-6.08e-05	0.0

134	28	0.11	-0.24	-3.81	-8.70e-06	-5.95e-05	0.0
134	33	-0.06	0.21	-3.82	-5.73e-06	-5.88e-05	0.0
134	40	0.21	-0.08	-3.81	-7.74e-06	-6.05e-05	0.0
134	60	0.09	-0.20	-3.81	-8.44e-06	-5.95e-05	0.0
134	65	-0.04	0.17	-3.82	-5.99e-06	-5.88e-05	0.0
134	67	0.61	0.02	-2.98	1.04e-05	9.17e-04	0.0
134	68	0.14	-7.40e-03	-3.65	-3.68e-06	1.36e-04	0.0
134	69	0.02	-0.01	-3.81	-7.22e-06	-5.91e-05	0.0
135	1	0.92	-0.06	-6.07	-3.30e-05	1.38e-03	0.0
135	8	0.26	-0.07	-3.71	-5.35e-06	-6.35e-05	0.0
135	21	-0.05	0.21	-3.71	-4.08e-06	-6.22e-05	0.0
135	24	0.11	-0.23	-3.70	-5.92e-06	-6.25e-05	0.0
135	40	0.22	-0.06	-3.71	-5.29e-06	-6.33e-05	0.0
135	53	-0.03	0.17	-3.71	-4.25e-06	-6.22e-05	0.0
135	56	0.09	-0.19	-3.71	-5.76e-06	-6.25e-05	0.0
135	67	0.62	-0.04	-4.54	-2.27e-05	9.14e-04	0.0
135	68	0.15	-0.02	-3.88	-8.54e-06	1.33e-04	0.0
135	69	0.03	-9.87e-03	-3.71	-5.01e-06	-6.24e-05	0.0
136	1	1.11	0.11	-0.81	7.32e-05	1.27e-03	0.0
136	2	1.11	0.12	0.37	7.63e-05	1.29e-03	0.0
136	8	0.24	-0.10	-3.92	-1.11e-05	-4.94e-05	0.0
136	27	0.06	0.22	-3.93	-9.52e-06	-4.87e-05	0.0
136	34	-0.05	-0.26	-3.92	-1.16e-05	-4.78e-05	0.0
136	40	0.19	-0.08	-3.92	-1.10e-05	-4.92e-05	0.0
136	59	0.05	0.18	-3.93	-9.70e-06	-4.86e-05	0.0
136	66	-0.04	-0.22	-3.92	-1.14e-05	-4.79e-05	0.0
136	67	0.74	0.07	-1.06	4.74e-05	8.43e-04	0.0
136	68	0.15	8.57e-04	-3.35	1.02e-06	1.30e-04	0.0
136	69	6.14e-03	-0.02	-3.92	-1.06e-05	-4.82e-05	0.0
137	1	1.14	-0.15	-8.93	-9.12e-05	1.26e-03	0.0
137	5	-0.20	0.05	-3.57	-3.24e-06	-6.21e-05	0.0
137	8	0.26	-0.06	-3.56	-3.36e-06	-6.25e-05	0.0
137	24	0.10	-0.22	-3.56	-3.71e-06	-6.21e-05	0.0
137	37	-0.15	0.04	-3.57	-3.25e-06	-6.22e-05	0.0
137	40	0.22	-0.05	-3.56	-3.36e-06	-6.24e-05	0.0
137	56	0.09	-0.18	-3.57	-3.64e-06	-6.21e-05	0.0
137	67	0.77	-0.10	-6.43	-6.13e-05	8.29e-04	0.0
137	68	0.18	-0.03	-4.14	-1.49e-05	1.16e-04	0.0
137	69	0.03	-6.83e-03	-3.57	-3.32e-06	-6.23e-05	0.0
138	2	1.61	0.10	8.18	6.50e-05	8.77e-04	0.0
138	9	-0.25	0.09	-4.14	-6.70e-06	-2.18e-05	0.0
138	29	-0.11	0.27	-4.14	-6.96e-06	-2.05e-05	0.0
138	34	-0.08	-0.28	-4.13	-7.06e-06	-2.12e-05	0.0
138	41	-0.21	0.07	-4.14	-6.79e-06	-2.15e-05	0.0
138	61	-0.09	0.22	-4.14	-7.00e-06	-2.04e-05	0.0
138	66	-0.07	-0.24	-4.13	-7.08e-06	-2.11e-05	0.0
138	67	1.07	0.07	4.08	4.09e-05	5.78e-04	0.0
138	68	0.19	5.58e-03	-2.49	2.44e-06	9.93e-05	0.0
138	69	-0.03	-9.50e-03	-4.14	-7.18e-06	-2.04e-05	0.0
139	1	1.66	-0.12	-16.38	-7.37e-05	8.30e-04	0.0
139	8	0.24	-0.04	-3.13	0.0	-4.99e-05	0.0
139	16	0.23	-0.06	-3.13	0.0	-4.99e-05	0.0
139	24	0.09	-0.19	-3.13	0.0	-5.11e-05	0.0
139	40	0.20	-0.03	-3.13	0.0	-5.03e-05	0.0
139	48	0.19	-0.05	-3.13	0.0	-5.03e-05	0.0
139	56	0.08	-0.16	-3.13	0.0	-5.13e-05	0.0
139	67	1.11	-0.08	-11.34	-4.92e-05	5.46e-04	0.0
139	68	0.24	-0.02	-4.77	-1.07e-05	6.75e-05	0.0
139	69	0.02	-2.25e-03	-3.12	-1.09e-06	-5.22e-05	0.0
140	2	1.34	0.13	2.77	9.22e-05	1.14e-03	0.0
140	7	0.21	0.05	-4.01	-1.12e-05	-3.70e-05	0.0
140	9	-0.24	0.07	-4.00	-1.04e-05	-3.63e-05	0.0
140	34	-0.06	-0.27	-4.00	-1.14e-05	-3.68e-05	0.0
140	39	0.17	0.04	-4.01	-1.11e-05	-3.69e-05	0.0
140	41	-0.20	0.05	-4.00	-1.05e-05	-3.63e-05	0.0
140	66	-0.05	-0.22	-4.00	-1.13e-05	-3.68e-05	0.0
140	67	0.89	0.08	0.51	5.78e-05	7.46e-04	0.0
140	68	0.17	3.73e-03	-3.10	2.80e-06	1.20e-04	0.0
140	69	-0.01	-0.02	-4.00	-1.10e-05	-3.67e-05	0.0
141	1	1.38	-0.16	-11.24	-1.06e-04	1.10e-03	0.0
141	5	-0.20	0.05	-3.44	-2.46e-06	-6.06e-05	0.0
141	8	0.25	-0.05	-3.44	-2.08e-06	-5.93e-05	0.0
141	24	0.10	-0.21	-3.44	-2.12e-06	-5.94e-05	0.0
141	37	-0.16	0.04	-3.44	-2.43e-06	-6.05e-05	0.0
141	40	0.21	-0.05	-3.44	-2.11e-06	-5.94e-05	0.0
141	56	0.09	-0.17	-3.44	-2.15e-06	-5.95e-05	0.0
141	67	0.92	-0.11	-7.95	-7.11e-05	7.23e-04	0.0

141	68	0.21	-0.03	-4.34	-1.60e-05	9.67e-05	0.0
141	69	0.03	-4.97e-03	-3.44	-2.27e-06	-5.99e-05	0.0
142	2	1.61	0.10	7.75	6.65e-05	8.82e-04	0.0
142	7	0.19	0.06	-4.13	-7.69e-06	-1.90e-05	0.0
142	9	-0.25	0.08	-4.12	-6.77e-06	-2.18e-05	0.0
142	34	-0.08	-0.28	-4.13	-7.20e-06	-2.13e-05	0.0
142	39	0.15	0.05	-4.13	-7.61e-06	-1.93e-05	0.0
142	41	-0.21	0.07	-4.13	-6.86e-06	-2.16e-05	0.0
142	66	-0.07	-0.23	-4.13	-7.21e-06	-2.12e-05	0.0
142	67	1.07	0.07	3.79	4.19e-05	5.81e-04	0.0
142	68	0.19	5.37e-03	-2.54	2.56e-06	9.98e-05	0.0
142	69	-0.03	-9.56e-03	-4.13	-7.27e-06	-2.05e-05	0.0
143	1	1.66	-0.11	-15.97	-7.52e-05	8.34e-04	0.0
143	8	0.24	-0.04	-3.15	0.0	-5.03e-05	0.0
143	16	0.23	-0.06	-3.16	0.0	-5.02e-05	0.0
143	24	0.09	-0.19	-3.15	0.0	-5.15e-05	0.0
143	40	0.20	-0.03	-3.15	0.0	-5.07e-05	0.0
143	48	0.20	-0.05	-3.15	0.0	-5.07e-05	0.0
143	56	0.08	-0.16	-3.15	0.0	-5.16e-05	0.0
143	67	1.11	-0.08	-11.06	-5.02e-05	5.49e-04	0.0
143	68	0.24	-0.02	-4.73	-1.09e-05	6.78e-05	0.0
143	69	0.02	-2.31e-03	-3.15	-1.05e-06	-5.25e-05	0.0
144	1	0.89	-0.01	-4.90	-7.15e-06	1.40e-03	0.0
144	8	0.26	-0.09	-3.76	-6.01e-06	-6.31e-05	0.0
144	29	-0.05	0.22	-3.77	-4.23e-06	-6.09e-05	0.0
144	32	0.11	-0.24	-3.76	-6.77e-06	-6.16e-05	0.0
144	40	0.22	-0.07	-3.76	-5.92e-06	-6.28e-05	0.0
144	61	-0.04	0.18	-3.77	-4.45e-06	-6.10e-05	0.0
144	64	0.09	-0.20	-3.76	-6.54e-06	-6.16e-05	0.0
144	67	0.60	-0.01	-3.77	-5.50e-06	9.22e-04	0.0
144	68	0.14	-0.01	-3.77	-5.50e-06	1.35e-04	0.0
144	69	0.03	-0.01	-3.77	-5.50e-06	-6.13e-05	0.0
145	1	0.94	0.06	-2.61	3.63e-05	1.37e-03	0.0
145	2	0.94	0.07	-1.45	3.85e-05	1.39e-03	0.0
145	8	0.25	-0.09	-3.86	-8.12e-06	-5.87e-05	0.0
145	27	0.08	0.22	-3.86	-5.63e-06	-5.74e-05	0.0
145	28	0.10	-0.25	-3.86	-9.25e-06	-5.73e-05	0.0
145	40	0.21	-0.08	-3.86	-7.99e-06	-5.83e-05	0.0
145	59	0.07	0.18	-3.86	-5.94e-06	-5.72e-05	0.0
145	60	0.09	-0.21	-3.86	-8.92e-06	-5.72e-05	0.0
145	67	0.63	0.04	-2.25	2.32e-05	9.07e-04	0.0
145	68	0.14	-3.02e-03	-3.54	-1.27e-06	1.36e-04	0.0
145	69	0.02	-0.01	-3.86	-7.39e-06	-5.67e-05	0.0
146	1	0.96	-0.09	-7.17	-5.05e-05	1.36e-03	0.0
146	8	0.26	-0.06	-3.66	-3.79e-06	-6.40e-05	0.0
146	21	-0.04	0.21	-3.66	-2.72e-06	-6.31e-05	0.0
146	24	0.11	-0.23	-3.66	-4.37e-06	-6.32e-05	0.0
146	40	0.22	-0.05	-3.66	-3.75e-06	-6.39e-05	0.0
146	53	-0.03	0.17	-3.66	-2.87e-06	-6.31e-05	0.0
146	56	0.09	-0.19	-3.66	-4.23e-06	-6.32e-05	0.0
146	67	0.64	-0.06	-5.27	-3.41e-05	9.00e-04	0.0
146	68	0.15	-0.02	-3.98	-9.68e-06	1.30e-04	0.0
146	69	0.03	-7.35e-03	-3.66	-3.56e-06	-6.32e-05	0.0
147	2	1.61	0.10	7.31	6.78e-05	8.91e-04	0.0
147	7	0.19	0.06	-4.12	-7.73e-06	-1.95e-05	0.0
147	9	-0.25	0.08	-4.12	-6.84e-06	-2.21e-05	0.0
147	34	-0.08	-0.28	-4.12	-7.35e-06	-2.17e-05	0.0
147	39	0.15	0.05	-4.12	-7.66e-06	-1.97e-05	0.0
147	41	-0.21	0.07	-4.12	-6.93e-06	-2.19e-05	0.0
147	66	-0.07	-0.23	-4.12	-7.35e-06	-2.15e-05	0.0
147	67	1.06	0.06	3.50	4.27e-05	5.87e-04	0.0
147	68	0.19	5.20e-03	-2.59	2.67e-06	1.01e-04	0.0
147	69	-0.03	-9.64e-03	-4.12	-7.35e-06	-2.09e-05	0.0
148	1	1.66	-0.11	-15.56	-7.65e-05	8.43e-04	0.0
148	8	0.24	-0.04	-3.18	0.0	-5.08e-05	0.0
148	16	0.23	-0.06	-3.18	0.0	-5.08e-05	0.0
148	24	0.09	-0.19	-3.18	0.0	-5.20e-05	0.0
148	40	0.20	-0.03	-3.18	0.0	-5.12e-05	0.0
148	48	0.20	-0.05	-3.18	0.0	-5.12e-05	0.0
148	56	0.08	-0.16	-3.18	0.0	-5.22e-05	0.0
148	67	1.11	-0.08	-10.79	-5.11e-05	5.55e-04	0.0
148	68	0.24	-0.02	-4.70	-1.10e-05	6.86e-05	0.0
148	69	0.02	-2.34e-03	-3.18	-1.01e-06	-5.30e-05	0.0
149	2	1.29	0.13	2.29	8.50e-05	1.17e-03	0.0
149	7	0.21	0.05	-3.99	-1.02e-05	-3.97e-05	0.0
149	9	-0.24	0.07	-3.99	-9.58e-06	-3.85e-05	0.0
149	34	-0.06	-0.26	-3.98	-1.07e-05	-3.91e-05	0.0

149	39	0.17	0.04	-3.99	-1.02e-05	-3.96e-05	0.0
149	41	-0.19	0.05	-3.99	-9.67e-06	-3.86e-05	0.0
149	66	-0.05	-0.22	-3.98	-1.06e-05	-3.91e-05	0.0
149	67	0.86	0.08	0.20	5.33e-05	7.69e-04	0.0
149	68	0.17	3.51e-03	-3.15	2.57e-06	1.22e-04	0.0
149	69	-7.62e-03	-0.02	-3.99	-1.01e-05	-3.91e-05	0.0
150	1	1.33	-0.15	-10.79	-9.79e-05	1.13e-03	0.0
150	5	-0.20	0.05	-3.47	-2.20e-06	-6.11e-05	0.0
150	8	0.25	-0.06	-3.47	-2.00e-06	-6.02e-05	0.0
150	24	0.10	-0.21	-3.47	-2.24e-06	-6.02e-05	0.0
150	37	-0.16	0.04	-3.47	-2.19e-06	-6.11e-05	0.0
150	40	0.21	-0.05	-3.47	-2.03e-06	-6.03e-05	0.0
150	56	0.09	-0.18	-3.47	-2.22e-06	-6.03e-05	0.0
150	67	0.89	-0.10	-7.66	-6.56e-05	7.47e-04	0.0
150	68	0.20	-0.02	-4.31	-1.48e-05	1.01e-04	0.0
150	69	0.03	-4.72e-03	-3.47	-2.14e-06	-6.07e-05	0.0
151	1	0.90	0.02	-3.82	1.24e-05	1.39e-03	0.0
151	2	0.89	0.02	-2.67	1.43e-05	1.41e-03	0.0
151	8	0.26	-0.09	-3.81	-6.89e-06	-6.18e-05	0.0
151	28	0.11	-0.24	-3.81	-7.86e-06	-6.03e-05	0.0
151	33	-0.05	0.22	-3.82	-4.48e-06	-5.92e-05	0.0
151	40	0.22	-0.07	-3.81	-6.76e-06	-6.14e-05	0.0
151	60	0.09	-0.20	-3.81	-7.57e-06	-6.02e-05	0.0
151	65	-0.04	0.18	-3.82	-4.78e-06	-5.93e-05	0.0
151	67	0.60	0.01	-3.05	7.46e-06	9.20e-04	0.0
151	68	0.14	-6.89e-03	-3.66	-3.45e-06	1.36e-04	0.0
151	69	0.03	-0.01	-3.81	-6.17e-06	-5.97e-05	0.0
152	1	0.90	-0.05	-5.98	-2.62e-05	1.39e-03	0.0
152	8	0.26	-0.07	-3.72	-4.79e-06	-6.39e-05	0.0
152	21	-0.04	0.21	-3.72	-3.38e-06	-6.23e-05	0.0
152	24	0.11	-0.23	-3.72	-5.50e-06	-6.27e-05	0.0
152	40	0.22	-0.06	-3.72	-4.73e-06	-6.36e-05	0.0
152	53	-0.03	0.17	-3.72	-3.57e-06	-6.23e-05	0.0
152	56	0.09	-0.19	-3.72	-5.32e-06	-6.27e-05	0.0
152	67	0.61	-0.03	-4.48	-1.81e-05	9.17e-04	0.0
152	68	0.15	-0.01	-3.87	-7.17e-06	1.33e-04	0.0
152	69	0.03	-8.75e-03	-3.72	-4.45e-06	-6.26e-05	0.0
153	1	1.05	0.10	-1.23	6.05e-05	1.31e-03	0.0
153	2	1.05	0.10	-0.06	6.32e-05	1.33e-03	0.0
153	8	0.24	-0.09	-3.91	-9.38e-06	-5.26e-05	0.0
153	27	0.07	0.22	-3.92	-7.30e-06	-5.17e-05	0.0
153	34	-0.04	-0.26	-3.91	-1.03e-05	-5.05e-05	0.0
153	40	0.20	-0.08	-3.91	-9.28e-06	-5.23e-05	0.0
153	59	0.06	0.18	-3.92	-7.57e-06	-5.15e-05	0.0
153	66	-0.03	-0.21	-3.91	-1.00e-05	-5.06e-05	0.0
153	67	0.70	0.06	-1.34	3.92e-05	8.66e-04	0.0
153	68	0.15	6.62e-04	-3.40	0.0	1.32e-04	0.0
153	69	0.01	-0.02	-3.91	-8.81e-06	-5.10e-05	0.0
154	1	1.08	-0.13	-8.53	-7.57e-05	1.29e-03	0.0
154	5	-0.19	0.05	-3.60	-2.65e-06	-6.24e-05	0.0
154	8	0.26	-0.06	-3.59	-2.95e-06	-6.33e-05	0.0
154	24	0.11	-0.22	-3.59	-3.46e-06	-6.28e-05	0.0
154	37	-0.15	0.04	-3.60	-2.68e-06	-6.25e-05	0.0
154	40	0.22	-0.05	-3.59	-2.93e-06	-6.32e-05	0.0
154	56	0.09	-0.18	-3.59	-3.35e-06	-6.28e-05	0.0
154	67	0.72	-0.09	-6.16	-5.08e-05	8.55e-04	0.0
154	68	0.17	-0.02	-4.11	-1.24e-05	1.21e-04	0.0
154	69	0.03	-5.98e-03	-3.59	-2.83e-06	-6.29e-05	0.0
155	2	1.60	0.10	6.87	6.84e-05	9.04e-04	0.0
155	7	0.19	0.06	-4.11	-7.72e-06	-2.03e-05	0.0
155	9	-0.25	0.08	-4.11	-6.85e-06	-2.26e-05	0.0
155	34	-0.08	-0.28	-4.11	-7.45e-06	-2.23e-05	0.0
155	39	0.15	0.05	-4.11	-7.65e-06	-2.05e-05	0.0
155	41	-0.21	0.07	-4.11	-6.94e-06	-2.24e-05	0.0
155	66	-0.07	-0.23	-4.11	-7.44e-06	-2.21e-05	0.0
155	67	1.06	0.06	3.21	4.31e-05	5.96e-04	0.0
155	68	0.19	5.03e-03	-2.64	2.73e-06	1.02e-04	0.0
155	69	-0.03	-9.70e-03	-4.11	-7.37e-06	-2.16e-05	0.0
156	1	1.65	-0.11	-15.14	-7.71e-05	8.56e-04	0.0
156	8	0.24	-0.04	-3.21	0.0	-5.16e-05	0.0
156	16	0.24	-0.06	-3.21	0.0	-5.16e-05	0.0
156	24	0.09	-0.19	-3.21	0.0	-5.26e-05	0.0
156	40	0.20	-0.04	-3.21	0.0	-5.19e-05	0.0
156	48	0.20	-0.05	-3.21	0.0	-5.19e-05	0.0
156	56	0.08	-0.16	-3.21	0.0	-5.28e-05	0.0
156	67	1.10	-0.08	-10.52	-5.15e-05	5.64e-04	0.0
156	68	0.24	-0.02	-4.67	-1.11e-05	6.99e-05	0.0

156	69	0.02	-2.37e-03	-3.20	0.0	-5.36e-05	0.0
157	2	1.59	0.10	6.42	6.81e-05	9.23e-04	0.0
157	7	0.19	0.06	-4.10	-7.63e-06	-2.14e-05	0.0
157	9	-0.25	0.08	-4.10	-6.81e-06	-2.34e-05	0.0
157	34	-0.08	-0.28	-4.10	-7.49e-06	-2.32e-05	0.0
157	39	0.15	0.05	-4.10	-7.58e-06	-2.16e-05	0.0
157	41	-0.21	0.06	-4.10	-6.90e-06	-2.33e-05	0.0
157	66	-0.07	-0.23	-4.10	-7.47e-06	-2.30e-05	0.0
157	67	1.05	0.06	2.91	4.30e-05	6.08e-04	0.0
157	68	0.19	4.85e-03	-2.70	2.73e-06	1.04e-04	0.0
157	69	-0.03	-9.73e-03	-4.10	-7.33e-06	-2.25e-05	0.0
158	2	1.23	0.12	1.80	7.68e-05	1.21e-03	0.0
158	7	0.22	0.05	-3.98	-9.05e-06	-4.27e-05	0.0
158	9	-0.23	0.07	-3.97	-8.65e-06	-4.09e-05	0.0
158	34	-0.06	-0.26	-3.97	-1.00e-05	-4.16e-05	0.0
158	39	0.18	0.04	-3.98	-9.07e-06	-4.26e-05	0.0
158	41	-0.19	0.05	-3.97	-8.74e-06	-4.11e-05	0.0
158	66	-0.05	-0.22	-3.97	-9.87e-06	-4.16e-05	0.0
158	67	0.82	0.07	-0.13	4.81e-05	7.92e-04	0.0
158	68	0.16	3.28e-03	-3.21	2.31e-06	1.25e-04	0.0
158	69	-3.79e-03	-0.01	-3.98	-9.15e-06	-4.18e-05	0.0
159	1	1.27	-0.14	-10.32	-8.85e-05	1.17e-03	0.0
159	5	-0.19	0.05	-3.50	-1.93e-06	-6.16e-05	0.0
159	8	0.25	-0.06	-3.49	-1.95e-06	-6.12e-05	0.0
159	24	0.10	-0.21	-3.50	-2.24e-06	-6.11e-05	0.0
159	37	-0.15	0.04	-3.50	-1.94e-06	-6.16e-05	0.0
159	40	0.21	-0.05	-3.50	-1.96e-06	-6.12e-05	0.0
159	56	0.09	-0.18	-3.50	-2.19e-06	-6.11e-05	0.0
159	67	0.85	-0.09	-7.35	-5.93e-05	7.73e-04	0.0
159	68	0.19	-0.02	-4.27	-1.34e-05	1.05e-04	0.0
159	69	0.03	-4.40e-03	-3.50	-1.96e-06	-6.14e-05	0.0
160	1	1.64	-0.11	-14.72	-7.68e-05	8.74e-04	0.0
160	8	0.24	-0.04	-3.23	0.0	-5.24e-05	0.0
160	16	0.24	-0.07	-3.23	0.0	-5.24e-05	0.0
160	24	0.09	-0.20	-3.23	0.0	-5.34e-05	0.0
160	40	0.20	-0.04	-3.23	0.0	-5.28e-05	0.0
160	48	0.20	-0.05	-3.23	0.0	-5.28e-05	0.0
160	56	0.08	-0.16	-3.23	0.0	-5.36e-05	0.0
160	67	1.09	-0.08	-10.25	-5.13e-05	5.76e-04	0.0
160	68	0.23	-0.02	-4.63	-1.10e-05	7.17e-05	0.0
160	69	0.02	-2.39e-03	-3.23	0.0	-5.43e-05	0.0
161	1	0.92	0.05	-2.81	2.73e-05	1.38e-03	0.0
161	2	0.91	0.05	-1.65	2.92e-05	1.40e-03	0.0
161	8	0.26	-0.09	-3.86	-7.16e-06	-6.01e-05	0.0
161	27	0.08	0.22	-3.86	-4.25e-06	-5.83e-05	0.0
161	28	0.10	-0.25	-3.86	-8.42e-06	-8.85e-05	0.0
161	40	0.21	-0.08	-3.86	-7.00e-06	-5.97e-05	0.0
161	59	0.07	0.18	-3.86	-4.60e-06	-5.82e-05	0.0
161	60	0.09	-0.21	-3.86	-8.04e-06	-5.84e-05	0.0
161	67	0.62	0.03	-2.39	1.74e-05	9.12e-04	0.0
161	68	0.14	-3.39e-03	-3.56	-1.53e-06	1.36e-04	0.0
161	69	0.02	-0.01	-3.86	-6.25e-06	-5.77e-05	0.0
162	1	0.93	-0.07	-6.99	-3.96e-05	1.37e-03	0.0
162	5	-0.19	0.05	-3.68	-3.01e-06	-6.23e-05	0.0
162	8	0.26	-0.06	-3.67	-3.46e-06	-6.43e-05	0.0
162	24	0.11	-0.23	-3.67	-4.17e-06	-6.33e-05	0.0
162	37	-0.15	0.04	-3.68	-3.05e-06	-6.24e-05	0.0
162	40	0.22	-0.05	-3.67	-3.43e-06	-6.41e-05	0.0
162	56	0.09	-0.19	-3.67	-4.01e-06	-6.33e-05	0.0
162	67	0.63	-0.05	-5.15	-2.69e-05	9.07e-04	0.0
162	68	0.15	-0.01	-3.97	-7.98e-06	1.31e-04	0.0
162	69	0.03	-6.65e-03	-3.68	-3.26e-06	-6.33e-05	0.0
163	2	1.57	0.10	5.97	6.71e-05	9.44e-04	0.0
163	7	0.19	0.06	-4.09	-7.48e-06	-2.27e-05	0.0
163	9	-0.25	0.08	-4.09	-6.70e-06	-2.45e-05	0.0
163	34	-0.08	-0.27	-4.09	-7.48e-06	-2.43e-05	0.0
163	39	0.15	0.05	-4.09	-7.43e-06	-2.29e-05	0.0
163	41	-0.21	0.06	-4.09	-6.80e-06	-2.44e-05	0.0
163	66	-0.07	-0.23	-4.09	-7.43e-06	-2.42e-05	0.0
163	67	1.04	0.06	2.62	4.24e-05	6.22e-04	0.0
163	68	0.19	4.65e-03	-2.75	2.69e-06	1.05e-04	0.0
163	69	-0.03	-9.72e-03	-4.09	-7.23e-06	-2.37e-05	0.0
164	1	1.62	-0.11	-14.30	-7.57e-05	8.97e-04	0.0
164	8	0.24	-0.05	-3.26	0.0	-5.34e-05	0.0
164	16	0.24	-0.07	-3.26	0.0	-5.34e-05	0.0
164	24	0.09	-0.20	-3.26	0.0	-5.43e-05	0.0
164	40	0.20	-0.04	-3.26	0.0	-5.37e-05	0.0

164	48	0.20	-0.05	-3.26	0.0	-5.37e-05	0.0
164	56	0.08	-0.16	-3.26	0.0	-5.44e-05	0.0
164	67	1.08	-0.07	-9.97	-5.06e-05	5.90e-04	0.0
164	68	0.23	-0.02	-4.60	-1.09e-05	7.40e-05	0.0
164	69	0.02	-2.41e-03	-3.26	0.0	-5.51e-05	0.0
165	1	0.98	0.08	-1.66	4.43e-05	1.35e-03	0.0
165	2	0.98	0.08	-0.49	4.63e-05	1.36e-03	0.0
165	8	0.25	-0.09	-3.90	-7.46e-06	-5.64e-05	0.0
165	27	0.07	0.22	-3.91	-4.55e-06	-5.50e-05	0.0
165	28	0.10	-0.25	-3.90	-8.86e-06	-5.49e-05	0.0
165	40	0.21	-0.08	-3.90	-7.32e-06	-5.60e-05	0.0
165	59	0.06	0.18	-3.91	-4.92e-06	-5.49e-05	0.0
165	60	0.08	-0.21	-3.90	-8.47e-06	-5.48e-05	0.0
165	67	0.66	0.05	-1.63	2.87e-05	8.92e-04	0.0
165	68	0.14	1.66e-04	-3.45	0.0	1.35e-04	0.0
165	69	0.02	-0.01	-3.90	-6.66e-06	-5.43e-05	0.0
166	1	1.00	-0.10	-8.12	-5.59e-05	1.34e-03	0.0
166	5	-0.19	0.05	-3.62	-1.94e-06	-6.26e-05	0.0
166	8	0.26	-0.06	-3.62	-2.48e-06	-6.41e-05	0.0
166	24	0.11	-0.22	-3.62	-3.16e-06	-6.34e-05	0.0
166	37	-0.15	0.04	-3.62	-1.99e-06	-6.28e-05	0.0
166	40	0.22	-0.05	-3.62	-2.44e-06	-6.40e-05	0.0
166	56	0.09	-0.18	-3.62	-2.99e-06	-6.34e-05	0.0
166	67	0.67	-0.07	-5.89	-3.76e-05	8.83e-04	0.0
166	68	0.16	-0.02	-4.07	-9.31e-06	1.26e-04	0.0
166	69	0.03	-4.95e-03	-3.62	-2.24e-06	-6.34e-05	0.0
167	1	0.86	-0.01	-4.90	-5.69e-06	1.41e-03	0.0
167	8	0.26	-0.08	-3.77	-4.83e-06	-6.32e-05	0.0
167	29	-0.05	0.22	-3.77	-3.10e-06	-6.13e-05	0.0
167	32	0.11	-0.23	-3.76	-5.65e-06	-6.19e-05	0.0
167	40	0.22	-0.07	-3.77	-4.75e-06	-6.30e-05	0.0
167	61	-0.03	0.18	-3.77	-3.32e-06	-6.14e-05	0.0
167	64	0.09	-0.19	-3.76	-5.42e-06	-6.19e-05	0.0
167	67	0.58	-8.43e-03	-3.77	-4.37e-06	9.28e-04	0.0
167	68	0.14	-8.40e-03	-3.77	-4.37e-06	1.36e-04	0.0
167	69	0.03	-8.39e-03	-3.77	-4.37e-06	-6.16e-05	0.0
168	1	1.17	0.10	0.10	6.48e-05	1.24e-03	0.0
168	2	1.17	0.11	1.29	6.72e-05	1.25e-03	0.0
168	7	0.22	0.05	-3.97	-7.74e-06	-4.61e-05	0.0
168	8	0.23	-0.09	-3.97	-8.51e-06	-4.61e-05	0.0
168	34	-0.06	-0.26	-3.96	-9.23e-06	-4.44e-05	0.0
168	39	0.18	0.04	-3.97	-7.79e-06	-4.59e-05	0.0
168	40	0.19	-0.08	-3.97	-8.42e-06	-4.58e-05	0.0
168	66	-0.05	-0.21	-3.96	-9.01e-06	-4.45e-05	0.0
168	67	0.78	0.07	-0.46	4.21e-05	8.18e-04	0.0
168	68	0.16	2.97e-03	-3.26	2.01e-06	1.28e-04	0.0
168	69	7.04e-04	-0.01	-3.96	-8.01e-06	-4.48e-05	0.0
169	1	1.21	-0.13	-9.84	-7.75e-05	1.21e-03	0.0
169	5	-0.19	0.05	-3.53	-1.62e-06	-6.20e-05	0.0
169	8	0.26	-0.06	-3.52	-1.83e-06	-6.21e-05	0.0
169	24	0.10	-0.22	-3.53	-2.22e-06	-6.19e-05	0.0
169	37	-0.15	0.04	-3.53	-1.65e-06	-6.20e-05	0.0
169	40	0.22	-0.05	-3.52	-1.82e-06	-6.21e-05	0.0
169	56	0.09	-0.18	-3.53	-2.14e-06	-6.19e-05	0.0
169	67	0.81	-0.08	-7.03	-5.19e-05	8.01e-04	0.0
169	68	0.19	-0.02	-4.23	-1.18e-05	1.10e-04	0.0
169	69	0.03	-3.99e-03	-3.53	-1.75e-06	-6.21e-05	0.0
170	2	1.54	0.10	5.50	6.55e-05	9.70e-04	0.0
170	7	0.19	0.06	-4.08	-7.27e-06	-2.44e-05	0.0
170	9	-0.25	0.08	-4.08	-6.55e-06	-2.58e-05	0.0
170	34	-0.08	-0.27	-4.08	-7.41e-06	-2.57e-05	0.0
170	39	0.15	0.05	-4.08	-7.23e-06	-2.46e-05	0.0
170	41	-0.21	0.06	-4.08	-6.64e-06	-2.57e-05	0.0
170	66	-0.07	-0.22	-4.08	-7.35e-06	-2.56e-05	0.0
170	67	1.02	0.06	2.31	4.13e-05	6.38e-04	0.0
170	68	0.18	4.44e-03	-2.80	2.61e-06	1.07e-04	0.0
170	69	-0.02	-9.67e-03	-4.08	-7.06e-06	-2.52e-05	0.0
171	1	0.86	0.01	-4.03	6.98e-06	1.40e-03	0.0
171	2	0.85	0.01	-2.89	8.41e-06	1.42e-03	0.0
171	8	0.26	-0.08	-3.80	-5.37e-06	-6.22e-05	0.0
171	28	0.11	-0.24	-3.80	-6.35e-06	-6.08e-05	0.0
171	29	-0.05	0.22	-3.81	-3.21e-06	-5.99e-05	0.0
171	40	0.22	-0.07	-3.80	-5.27e-06	-6.19e-05	0.0
171	60	0.09	-0.20	-3.80	-6.07e-06	-6.08e-05	0.0
171	61	-0.04	0.18	-3.81	-3.48e-06	-5.99e-05	0.0
171	67	0.58	6.26e-03	-3.20	4.01e-06	9.27e-04	0.0
171	68	0.14	-5.97e-03	-3.68	-3.02e-06	1.37e-04	0.0

171	69	0.03	-9.03e-03	-3.81	-4.78e-06	-6.03e-05	0.0
172	1	0.87	-0.03	-5.76	-1.80e-05	1.40e-03	0.0
172	8	0.26	-0.07	-3.73	-4.01e-06	-6.40e-05	0.0
172	21	-0.04	0.21	-3.73	-2.53e-06	-6.24e-05	0.0
172	24	0.11	-0.23	-3.73	-4.79e-06	-6.28e-05	0.0
172	40	0.22	-0.06	-3.73	-3.95e-06	-6.37e-05	0.0
172	53	-0.03	0.17	-3.73	-2.73e-06	-6.24e-05	0.0
172	56	0.09	-0.19	-3.73	-4.59e-06	-6.28e-05	0.0
172	67	0.58	-0.02	-4.34	-1.25e-05	9.25e-04	0.0
172	68	0.14	-0.01	-3.85	-5.42e-06	1.35e-04	0.0
172	69	0.03	-7.18e-03	-3.73	-3.66e-06	-6.27e-05	0.0
173	1	1.59	-0.11	-13.86	-7.39e-05	9.22e-04	0.0
173	8	0.24	-0.05	-3.29	0.0	-5.44e-05	0.0
173	10	-0.19	-0.07	-3.29	0.0	-5.73e-05	0.0
173	24	0.09	-0.20	-3.29	0.0	-5.52e-05	0.0
173	40	0.20	-0.04	-3.29	0.0	-5.47e-05	0.0
173	42	-0.16	-0.05	-3.29	0.0	-5.71e-05	0.0
173	56	0.08	-0.16	-3.29	0.0	-5.53e-05	0.0
173	67	1.07	-0.07	-9.68	-4.94e-05	6.07e-04	0.0
173	68	0.23	-0.02	-4.57	-1.06e-05	7.67e-05	0.0
173	69	0.02	-2.41e-03	-3.29	0.0	-5.60e-05	0.0
174	2	1.51	0.09	5.03	6.32e-05	9.98e-04	0.0
174	7	0.20	0.06	-4.07	-6.99e-06	-2.63e-05	0.0
174	9	-0.25	0.08	-4.06	-6.35e-06	-2.73e-05	0.0
174	34	-0.08	-0.27	-4.07	-7.28e-06	-2.73e-05	0.0
174	39	0.16	0.04	-4.07	-6.97e-06	-2.64e-05	0.0
174	41	-0.21	0.06	-4.07	-6.44e-06	-2.73e-05	0.0
174	66	-0.07	-0.22	-4.07	-7.21e-06	-2.73e-05	0.0
174	67	1.00	0.06	2.00	3.99e-05	6.56e-04	0.0
174	68	0.18	4.22e-03	-2.86	2.50e-06	1.10e-04	0.0
174	69	-0.02	-9.56e-03	-4.07	-6.85e-06	-2.69e-05	0.0
175	1	1.57	-0.11	-13.41	-7.14e-05	9.51e-04	0.0
175	8	0.24	-0.05	-3.32	0.0	-5.55e-05	0.0
175	10	-0.19	-0.07	-3.32	0.0	-5.80e-05	0.0
175	24	0.09	-0.20	-3.32	0.0	-5.61e-05	0.0
175	40	0.20	-0.04	-3.32	0.0	-5.57e-05	0.0
175	42	-0.16	-0.06	-3.32	0.0	-5.78e-05	0.0
175	56	0.08	-0.17	-3.32	0.0	-5.63e-05	0.0
175	67	1.05	-0.07	-9.38	-4.77e-05	6.26e-04	0.0
175	68	0.23	-0.02	-4.53	-1.03e-05	7.98e-05	0.0
175	69	0.02	-2.41e-03	-3.32	0.0	-5.68e-05	0.0
176	1	0.95	0.06	-1.94	3.36e-05	1.36e-03	0.0
176	2	0.94	0.06	-0.77	3.53e-05	1.38e-03	0.0
176	8	0.25	-0.09	-3.90	-6.67e-06	-5.83e-05	0.0
176	27	0.08	0.22	-3.90	-3.12e-06	-5.63e-05	0.0
176	28	0.10	-0.25	-3.89	-8.25e-06	-5.66e-05	0.0
176	40	0.21	-0.08	-3.90	-6.48e-06	-5.78e-05	0.0
176	59	0.07	0.18	-3.90	-3.55e-06	-5.62e-05	0.0
176	60	0.08	-0.21	-3.89	-7.78e-06	-5.64e-05	0.0
176	67	0.63	0.04	-1.81	2.17e-05	9.01e-04	0.0
176	68	0.14	-7.32e-04	-3.48	0.0	1.36e-04	0.0
176	69	0.02	-0.01	-3.90	-5.59e-06	-5.56e-05	0.0
177	1	0.97	-0.08	-7.85	-4.37e-05	1.35e-03	0.0
177	5	-0.19	0.05	-3.64	-1.86e-06	-6.26e-05	0.0
177	8	0.26	-0.06	-3.63	-2.34e-06	-6.45e-05	0.0
177	24	0.11	-0.22	-3.63	-3.20e-06	-6.36e-05	0.0
177	37	-0.15	0.04	-3.64	-1.91e-06	-6.28e-05	0.0
177	40	0.22	-0.05	-3.63	-2.31e-06	-6.43e-05	0.0
177	56	0.09	-0.18	-3.63	-3.01e-06	-6.36e-05	0.0
177	67	0.65	-0.05	-5.72	-2.94e-05	8.93e-04	0.0
177	68	0.16	-0.01	-4.05	-7.59e-06	1.28e-04	0.0
177	69	0.03	-4.60e-03	-3.64	-2.14e-06	-6.36e-05	0.0
178	1	0.88	0.03	-3.22	1.67e-05	1.40e-03	0.0
178	2	0.87	0.03	-2.07	1.81e-05	1.41e-03	0.0
178	8	0.26	-0.09	-3.84	-5.47e-06	-6.10e-05	0.0
178	28	0.10	-0.24	-3.84	-6.65e-06	-5.95e-05	0.0
178	29	-0.05	0.22	-3.84	-2.83e-06	-5.83e-05	0.0
178	40	0.21	-0.07	-3.84	-5.34e-06	-6.06e-05	0.0
178	60	0.09	-0.20	-3.84	-6.31e-06	-5.94e-05	0.0
178	61	-0.04	0.18	-3.84	-3.17e-06	-5.84e-05	0.0
178	67	0.59	0.02	-2.66	1.05e-05	9.22e-04	0.0
178	68	0.14	-3.53e-03	-3.60	-1.70e-06	1.37e-04	0.0
178	69	0.03	-8.86e-03	-3.84	-4.74e-06	-5.89e-05	0.0
179	1	0.89	-0.05	-6.57	-2.65e-05	1.39e-03	0.0
179	5	-0.19	0.05	-3.70	-2.53e-06	-6.22e-05	0.0
179	8	0.26	-0.06	-3.69	-3.04e-06	-6.45e-05	0.0
179	24	0.11	-0.23	-3.69	-3.83e-06	-6.34e-05	0.0

179	37	-0.15	0.04	-3.70	-2.58e-06	-6.24e-05	0.0
179	40	0.22	-0.05	-3.69	-3.00e-06	-6.42e-05	0.0
179	56	0.09	-0.19	-3.69	-3.65e-06	-6.34e-05	0.0
179	67	0.60	-0.03	-4.87	-1.80e-05	9.18e-04	0.0
179	68	0.15	-0.01	-3.93	-5.85e-06	1.33e-04	0.0
179	69	0.03	-5.67e-03	-3.69	-2.81e-06	-6.33e-05	0.0
180	1	1.10	0.09	-0.41	5.36e-05	1.28e-03	0.0
180	2	1.10	0.09	0.77	5.56e-05	1.29e-03	0.0
180	7	0.23	0.05	-3.95	-6.23e-06	-5.00e-05	0.0
180	8	0.23	-0.09	-3.95	-7.26e-06	-4.99e-05	0.0
180	34	-0.05	-0.25	-3.94	-8.36e-06	-4.77e-05	0.0
180	39	0.19	0.04	-3.95	-6.31e-06	-4.96e-05	0.0
180	40	0.19	-0.08	-3.95	-7.16e-06	-4.96e-05	0.0
180	66	-0.04	-0.21	-3.95	-8.06e-06	-4.78e-05	0.0
180	67	0.74	0.06	-0.80	3.49e-05	8.45e-04	0.0
180	68	0.15	2.51e-03	-3.32	1.63e-06	1.30e-04	0.0
180	69	6.05e-03	-0.01	-3.95	-6.68e-06	-4.82e-05	0.0
181	1	1.14	-0.11	-9.35	-6.43e-05	1.26e-03	0.0
181	5	-0.19	0.05	-3.56	-1.25e-06	-6.23e-05	0.0
181	8	0.26	-0.06	-3.55	-1.69e-06	-6.31e-05	0.0
181	24	0.10	-0.22	-3.55	-2.21e-06	-6.26e-05	0.0
181	37	-0.15	0.04	-3.56	-1.30e-06	-6.24e-05	0.0
181	40	0.22	-0.05	-3.55	-1.65e-06	-6.30e-05	0.0
181	56	0.09	-0.18	-3.56	-2.09e-06	-6.27e-05	0.0
181	67	0.76	-0.07	-6.70	-4.30e-05	8.31e-04	0.0
181	68	0.18	-0.02	-4.19	-9.81e-06	1.16e-04	0.0
181	69	0.03	-3.50e-03	-3.56	-1.50e-06	-6.27e-05	0.0
182	2	1.48	0.09	4.54	6.05e-05	1.03e-03	0.0
182	7	0.20	0.06	-4.06	-6.66e-06	-2.85e-05	0.0
182	9	-0.25	0.08	-4.05	-6.09e-06	-2.91e-05	0.0
182	34	-0.08	-0.27	-4.05	-7.10e-06	-2.92e-05	0.0
182	39	0.16	0.04	-4.06	-6.64e-06	-2.86e-05	0.0
182	41	-0.21	0.06	-4.05	-6.18e-06	-2.90e-05	0.0
182	66	-0.07	-0.22	-4.05	-7.01e-06	-2.91e-05	0.0
182	67	0.98	0.06	1.67	3.81e-05	6.76e-04	0.0
182	68	0.18	4.00e-03	-2.91	2.36e-06	1.12e-04	0.0
182	69	-0.02	-9.39e-03	-4.06	-6.58e-06	-2.89e-05	0.0
183	1	1.53	-0.10	-12.95	-6.84e-05	9.83e-04	0.0
183	5	-0.20	0.05	-3.35	-1.06e-06	-5.89e-05	0.0
183	8	0.24	-0.05	-3.35	0.0	-5.65e-05	0.0
183	24	0.09	-0.20	-3.35	0.0	-5.71e-05	0.0
183	37	-0.16	0.04	-3.35	-1.04e-06	-5.87e-05	0.0
183	40	0.21	-0.04	-3.35	0.0	-5.67e-05	0.0
183	56	0.08	-0.17	-3.35	0.0	-5.72e-05	0.0
183	67	1.02	-0.07	-9.08	-4.57e-05	6.47e-04	0.0
183	68	0.22	-0.02	-4.49	-9.89e-06	8.33e-05	0.0
183	69	0.02	-2.38e-03	-3.35	0.0	-5.77e-05	0.0
184	2	1.44	0.09	4.04	5.73e-05	1.06e-03	0.0
184	7	0.20	0.06	-4.05	-6.26e-06	-3.10e-05	0.0
184	9	-0.24	0.08	-4.04	-5.79e-06	-3.10e-05	0.0
184	34	-0.08	-0.26	-4.04	-6.88e-06	-3.13e-05	0.0
184	39	0.16	0.04	-4.05	-6.26e-06	-3.10e-05	0.0
184	41	-0.20	0.06	-4.04	-5.87e-06	-3.10e-05	0.0
184	66	-0.07	-0.22	-4.04	-6.77e-06	-3.12e-05	0.0
184	67	0.95	0.06	1.34	3.61e-05	6.98e-04	0.0
184	68	0.18	3.78e-03	-2.97	2.22e-06	1.15e-04	0.0
184	69	-0.02	-9.14e-03	-4.05	-6.25e-06	-3.11e-05	0.0
185	1	1.49	-0.10	-12.47	-6.48e-05	1.02e-03	0.0
185	5	-0.20	0.05	-3.38	0.0	-5.96e-05	0.0
185	8	0.25	-0.05	-3.37	0.0	-5.76e-05	0.0
185	24	0.09	-0.20	-3.38	0.0	-5.81e-05	0.0
185	37	-0.16	0.04	-3.38	0.0	-5.94e-05	0.0
185	40	0.21	-0.04	-3.38	0.0	-5.78e-05	0.0
185	56	0.08	-0.17	-3.38	0.0	-5.81e-05	0.0
185	67	1.00	-0.07	-8.77	-4.33e-05	6.70e-04	0.0
185	68	0.22	-0.02	-4.46	-9.40e-06	8.72e-05	0.0
185	69	0.02	-2.33e-03	-3.38	0.0	-5.86e-05	0.0
186	1	0.83	-8.27e-03	-4.90	-4.26e-06	1.41e-03	0.0
186	8	0.26	-0.08	-3.77	-3.71e-06	-6.34e-05	0.0
186	29	-0.04	0.22	-3.77	-1.99e-06	-6.16e-05	0.0
186	32	0.11	-0.23	-3.77	-4.57e-06	-6.22e-05	0.0
186	40	0.22	-0.07	-3.77	-3.64e-06	-6.32e-05	0.0
186	61	-0.03	0.18	-3.77	-2.22e-06	-6.16e-05	0.0
186	64	0.09	-0.19	-3.77	-4.34e-06	-6.21e-05	0.0
186	67	0.56	-6.36e-03	-3.77	-3.28e-06	9.33e-04	0.0
186	68	0.14	-6.33e-03	-3.77	-3.28e-06	1.37e-04	0.0
186	69	0.03	-6.32e-03	-3.77	-3.28e-06	-6.19e-05	0.0

187	1	0.84	4.76e-03	-4.24	3.07e-06	1.41e-03	0.0
187	2	0.83	6.75e-03	-3.10	4.12e-06	1.43e-03	0.0
187	8	0.26	-0.08	-3.80	-4.00e-06	-6.27e-05	0.0
187	29	-0.05	0.22	-3.80	-2.00e-06	-6.05e-05	0.0
187	34	-0.03	-0.24	-3.80	-4.92e-06	-6.04e-05	0.0
187	40	0.22	-0.07	-3.80	-3.91e-06	-6.24e-05	0.0
187	60	0.09	-0.20	-3.80	-4.71e-06	-6.13e-05	0.0
187	61	-0.03	0.18	-3.80	-2.26e-06	-6.06e-05	0.0
187	67	0.56	2.29e-03	-3.33	1.58e-06	9.33e-04	0.0
187	68	0.14	-4.85e-03	-3.70	-2.47e-06	1.38e-04	0.0
187	69	0.03	-6.63e-03	-3.80	-3.48e-06	-6.10e-05	0.0
188	1	0.84	-0.02	-5.56	-1.13e-05	1.41e-03	0.0
188	8	0.26	-0.06	-3.74	-3.22e-06	-6.40e-05	0.0
188	21	-0.04	0.21	-3.74	-1.65e-06	-6.24e-05	0.0
188	24	0.10	-0.23	-3.74	-4.03e-06	-6.29e-05	0.0
188	40	0.22	-0.05	-3.74	-3.15e-06	-6.38e-05	0.0
188	53	-0.03	0.17	-3.74	-1.86e-06	-6.25e-05	0.0
188	64	0.09	-0.19	-3.74	-3.77e-06	-6.29e-05	0.0
188	67	0.56	-0.01	-4.21	-7.91e-06	9.31e-04	0.0
188	68	0.14	-7.38e-03	-3.83	-3.86e-06	1.36e-04	0.0
188	69	0.03	-5.58e-03	-3.74	-2.84e-06	-6.27e-05	0.0
189	1	1.02	0.07	-0.93	3.93e-05	1.32e-03	0.0
189	2	1.02	0.07	0.25	4.08e-05	1.34e-03	0.0
189	7	0.24	0.05	-3.94	-4.42e-06	-5.44e-05	0.0
189	8	0.24	-0.09	-3.94	-5.87e-06	-5.44e-05	0.0
189	28	0.09	-0.25	-3.93	-7.49e-06	-5.28e-05	0.0
189	39	0.20	0.04	-3.94	-4.53e-06	-5.40e-05	0.0
189	40	0.20	-0.08	-3.94	-5.72e-06	-5.40e-05	0.0
189	60	0.07	-0.21	-3.93	-7.05e-06	-5.27e-05	0.0
189	67	0.68	0.05	-1.15	2.55e-05	8.76e-04	0.0
189	68	0.15	1.72e-03	-3.38	1.08e-06	1.33e-04	0.0
189	69	0.01	-9.15e-03	-3.93	-5.03e-06	-5.22e-05	0.0
190	1	1.05	-0.09	-8.84	-4.74e-05	1.31e-03	0.0
190	5	-0.19	0.05	-3.59	0.0	-6.26e-05	0.0
190	8	0.26	-0.06	-3.58	-1.47e-06	-6.40e-05	0.0
190	24	0.10	-0.22	-3.58	-2.24e-06	-6.33e-05	0.0
190	37	-0.15	0.04	-3.59	0.0	-6.27e-05	0.0
190	40	0.22	-0.05	-3.58	-1.43e-06	-6.39e-05	0.0
190	56	0.09	-0.18	-3.59	-2.05e-06	-6.33e-05	0.0
190	67	0.70	-0.06	-6.37	-3.18e-05	8.65e-04	0.0
190	68	0.17	-0.01	-4.14	-7.33e-06	1.22e-04	0.0
190	69	0.03	-2.93e-03	-3.59	-1.21e-06	-6.33e-05	0.0
191	1	0.89	0.04	-2.53	2.09e-05	1.38e-03	0.0
191	2	0.89	0.04	-1.37	2.22e-05	1.40e-03	0.0
191	8	0.25	-0.09	-3.87	-5.02e-06	-5.96e-05	0.0
191	27	0.08	0.22	-3.87	-2.05e-06	-5.80e-05	0.0
191	28	0.10	-0.24	-3.87	-6.42e-06	-5.81e-05	0.0
191	40	0.21	-0.07	-3.87	-4.87e-06	-5.92e-05	0.0
191	59	0.07	0.18	-3.87	-2.43e-06	-5.79e-05	0.0
191	60	0.09	-0.20	-3.87	-6.03e-06	-5.80e-05	0.0
191	67	0.60	0.02	-2.20	1.34e-05	9.15e-04	0.0
191	68	0.14	-1.54e-03	-3.54	0.0	1.37e-04	0.0
191	69	0.02	-7.78e-03	-3.87	-4.18e-06	-5.74e-05	0.0
192	1	0.91	-0.05	-7.26	-2.89e-05	1.38e-03	0.0
192	5	-0.19	0.05	-3.67	-1.67e-06	-6.26e-05	0.0
192	8	0.26	-0.06	-3.66	-2.18e-06	-6.47e-05	0.0
192	24	0.11	-0.22	-3.66	-3.01e-06	-6.38e-05	0.0
192	37	-0.15	0.04	-3.67	-1.72e-06	-6.28e-05	0.0
192	40	0.22	-0.05	-3.66	-2.14e-06	-6.45e-05	0.0
192	56	0.09	-0.18	-3.66	-2.82e-06	-6.38e-05	0.0
192	67	0.61	-0.04	-5.33	-1.95e-05	9.09e-04	0.0
192	68	0.15	-0.01	-4.00	-5.47e-06	1.31e-04	0.0
192	69	0.04	-4.09e-03	-3.66	-1.95e-06	-6.37e-05	0.0
193	2	1.39	0.08	3.52	5.36e-05	1.10e-03	0.0
193	7	0.21	0.06	-4.04	-5.80e-06	-3.37e-05	0.0
193	9	-0.24	0.08	-4.03	-5.42e-06	-3.32e-05	0.0
193	34	-0.07	-0.26	-4.03	-6.61e-06	-3.35e-05	0.0
193	39	0.17	0.04	-4.04	-5.81e-06	-3.36e-05	0.0
193	41	-0.20	0.06	-4.03	-5.50e-06	-3.33e-05	0.0
193	66	-0.06	-0.22	-4.03	-6.48e-06	-3.35e-05	0.0
193	67	0.92	0.05	1.00	3.38e-05	7.21e-04	0.0
193	68	0.17	3.55e-03	-3.03	2.06e-06	1.17e-04	0.0
193	69	-0.02	-8.81e-03	-4.03	-5.87e-06	-3.35e-05	0.0
194	1	1.44	-0.10	-11.98	-6.06e-05	1.05e-03	0.0
194	5	-0.20	0.05	-3.41	0.0	-6.02e-05	0.0
194	8	0.25	-0.05	-3.41	0.0	-5.87e-05	0.0
194	24	0.10	-0.21	-3.41	0.0	-5.90e-05	0.0

194	37	-0.16	0.04	-3.41	0.0	-6.01e-05	0.0
194	40	0.21	-0.04	-3.41	0.0	-5.88e-05	0.0
194	56	0.08	-0.17	-3.41	0.0	-5.91e-05	0.0
194	67	0.97	-0.06	-8.44	-4.05e-05	6.95e-04	0.0
194	68	0.21	-0.01	-4.42	-8.82e-06	9.14e-05	0.0
194	69	0.03	-2.25e-03	-3.41	0.0	-5.94e-05	0.0
195	1	0.84	0.02	-3.62	8.76e-06	1.41e-03	0.0
195	2	0.83	0.02	-2.47	9.78e-06	1.43e-03	0.0
195	8	0.26	-0.08	-3.82	-3.98e-06	-6.18e-05	0.0
195	28	0.10	-0.24	-3.82	-5.09e-06	-6.04e-05	0.0
195	33	-0.05	0.22	-3.83	-1.66e-06	-5.95e-05	0.0
195	40	0.22	-0.07	-3.82	-3.88e-06	-6.14e-05	0.0
195	60	0.09	-0.20	-3.82	-4.79e-06	-6.03e-05	0.0
195	65	-0.03	0.18	-3.83	-1.97e-06	-5.96e-05	0.0
195	67	0.57	9.22e-03	-2.92	5.39e-06	9.30e-04	0.0
195	68	0.14	-3.27e-03	-3.64	-1.63e-06	1.38e-04	0.0
195	69	0.03	-6.39e-03	-3.82	-3.38e-06	-5.99e-05	0.0
196	1	0.85	-0.03	-6.18	-1.61e-05	1.40e-03	0.0
196	5	-0.19	0.05	-3.72	-1.97e-06	-6.21e-05	0.0
196	8	0.26	-0.06	-3.71	-2.54e-06	-6.45e-05	0.0
196	24	0.11	-0.23	-3.71	-3.38e-06	-6.35e-05	0.0
196	37	-0.15	0.04	-3.71	-2.03e-06	-6.23e-05	0.0
196	40	0.22	-0.05	-3.71	-2.49e-06	-6.43e-05	0.0
196	56	0.09	-0.19	-3.71	-3.18e-06	-6.34e-05	0.0
196	67	0.57	-0.02	-4.61	-1.11e-05	9.27e-04	0.0
196	68	0.14	-7.70e-03	-3.89	-4.03e-06	1.35e-04	0.0
196	69	0.03	-4.56e-03	-3.71	-2.27e-06	-6.33e-05	0.0
197	2	1.34	0.08	2.99	4.94e-05	1.14e-03	0.0
197	7	0.21	0.06	-4.02	-5.26e-06	-3.67e-05	0.0
197	9	-0.24	0.07	-4.01	-4.99e-06	-3.56e-05	0.0
197	34	-0.07	-0.26	-4.02	-6.30e-06	-3.61e-05	0.0
197	39	0.17	0.05	-4.02	-5.28e-06	-3.66e-05	0.0
197	41	-0.20	0.06	-4.01	-5.07e-06	-3.57e-05	0.0
197	66	-0.06	-0.21	-4.02	-6.14e-06	-3.61e-05	0.0
197	67	0.89	0.05	0.65	3.11e-05	7.45e-04	0.0
197	68	0.17	3.32e-03	-3.08	1.89e-06	1.20e-04	0.0
197	69	-0.01	-8.38e-03	-4.02	-5.42e-06	-3.62e-05	0.0
198	1	1.39	-0.09	-11.48	-5.59e-05	1.09e-03	0.0
198	5	-0.19	0.05	-3.44	0.0	-6.08e-05	0.0
198	8	0.25	-0.05	-3.44	0.0	-5.97e-05	0.0
198	24	0.10	-0.21	-3.44	-1.05e-06	-5.99e-05	0.0
198	37	-0.15	0.04	-3.44	0.0	-6.07e-05	0.0
198	40	0.21	-0.04	-3.44	0.0	-5.98e-05	0.0
198	56	0.08	-0.17	-3.44	-1.01e-06	-6.00e-05	0.0
198	67	0.93	-0.06	-8.11	-3.74e-05	7.21e-04	0.0
198	68	0.21	-0.01	-4.37	-8.15e-06	9.60e-05	0.0
198	69	0.03	-2.14e-03	-3.44	0.0	-6.02e-05	0.0
199	1	0.98	0.05	-1.28	2.99e-05	1.34e-03	0.0
199	2	0.97	0.06	-0.10	3.12e-05	1.36e-03	0.0
199	7	0.24	0.06	-3.93	-3.57e-06	-5.65e-05	0.0
199	8	0.25	-0.09	-3.93	-5.36e-06	-5.66e-05	0.0
199	28	0.09	-0.25	-3.92	-7.27e-06	-5.48e-05	0.0
199	39	0.20	0.04	-3.93	-3.68e-06	-5.60e-05	0.0
199	40	0.21	-0.07	-3.93	-5.15e-06	-5.61e-05	0.0
199	60	0.08	-0.21	-3.92	-6.72e-06	-5.47e-05	0.0
199	67	0.66	0.03	-1.38	1.94e-05	8.89e-04	0.0
199	68	0.14	7.39e-04	-3.42	0.0	1.35e-04	0.0
199	69	0.02	-7.73e-03	-3.93	-4.20e-06	-5.39e-05	0.0
200	1	1.00	-0.07	-8.52	-3.70e-05	1.33e-03	0.0
200	5	-0.19	0.05	-3.61	0.0	-6.26e-05	0.0
200	8	0.26	-0.06	-3.60	-1.43e-06	-6.45e-05	0.0
200	24	0.10	-0.22	-3.61	-2.45e-06	-6.37e-05	0.0
200	37	-0.15	0.04	-3.61	0.0	-6.28e-05	0.0
200	40	0.22	-0.05	-3.61	-1.40e-06	-6.43e-05	0.0
200	56	0.09	-0.18	-3.61	-2.23e-06	-6.36e-05	0.0
200	67	0.67	-0.05	-6.16	-2.48e-05	8.79e-04	0.0
200	68	0.16	-0.01	-4.12	-5.93e-06	1.25e-04	0.0
200	69	0.03	-2.80e-03	-3.61	-1.22e-06	-6.36e-05	0.0
201	2	1.28	0.07	2.44	4.46e-05	1.18e-03	0.0
201	7	0.21	0.06	-4.01	-4.63e-06	-4.00e-05	0.0
201	9	-0.23	0.07	-4.00	-4.47e-06	-3.83e-05	0.0
201	34	-0.07	-0.26	-4.00	-5.96e-06	-3.89e-05	0.0
201	39	0.17	0.05	-4.01	-4.68e-06	-3.99e-05	0.0
201	41	-0.19	0.06	-4.00	-4.54e-06	-3.84e-05	0.0
201	66	-0.06	-0.21	-4.00	-5.78e-06	-3.90e-05	0.0
201	67	0.85	0.05	0.29	2.81e-05	7.71e-04	0.0
201	68	0.16	3.07e-03	-3.14	1.71e-06	1.23e-04	0.0

201	69	-7.88e-03	-7.82e-03	-4.00	-4.89e-06	-3.92e-05	0.0
202	1	1.33	-0.08	-10.95	-5.05e-05	1.14e-03	0.0
202	5	-0.19	0.05	-3.47	0.0	-6.13e-05	0.0
202	8	0.25	-0.05	-3.47	0.0	-6.07e-05	0.0
202	24	0.10	-0.21	-3.47	-1.12e-06	-6.08e-05	0.0
202	37	-0.15	0.04	-3.47	0.0	-6.12e-05	0.0
202	40	0.21	-0.04	-3.47	0.0	-6.08e-05	0.0
202	56	0.09	-0.17	-3.47	-1.06e-06	-6.08e-05	0.0
202	67	0.89	-0.06	-7.76	-3.38e-05	7.49e-04	0.0
202	68	0.20	-0.01	-4.33	-7.38e-06	1.01e-04	0.0
202	69	0.03	-1.99e-03	-3.47	0.0	-6.10e-05	0.0
203	1	0.85	0.02	-3.09	1.14e-05	1.40e-03	0.0
203	2	0.85	0.02	-1.93	1.23e-05	1.42e-03	0.0
203	8	0.25	-0.08	-3.85	-3.60e-06	-6.09e-05	0.0
203	28	0.10	-0.24	-3.85	-4.86e-06	-5.95e-05	0.0
203	29	-0.05	0.23	-3.85	-1.01e-06	-5.83e-05	0.0
203	40	0.21	-0.07	-3.85	-3.48e-06	-6.05e-05	0.0
203	60	0.09	-0.20	-3.85	-4.52e-06	-5.94e-05	0.0
203	61	-0.03	0.19	-3.85	-1.35e-06	-5.84e-05	0.0
203	67	0.57	0.01	-2.57	7.20e-06	9.26e-04	0.0
203	68	0.14	-1.86e-03	-3.59	0.0	1.38e-04	0.0
203	69	0.03	-5.52e-03	-3.85	-2.93e-06	-5.89e-05	0.0
204	1	0.87	-0.03	-6.71	-1.73e-05	1.39e-03	0.0
204	5	-0.19	0.05	-3.69	-1.36e-06	-6.25e-05	0.0
204	8	0.26	-0.06	-3.69	-1.90e-06	-6.48e-05	0.0
204	24	0.11	-0.22	-3.69	-2.75e-06	-6.38e-05	0.0
204	37	-0.15	0.04	-3.69	-1.41e-06	-6.27e-05	0.0
204	40	0.22	-0.05	-3.69	-1.86e-06	-6.46e-05	0.0
204	56	0.09	-0.19	-3.69	-2.55e-06	-6.38e-05	0.0
204	67	0.58	-0.02	-4.97	-1.18e-05	9.21e-04	0.0
204	68	0.14	-7.09e-03	-3.94	-3.68e-06	1.33e-04	0.0
204	69	0.04	-3.42e-03	-3.69	-1.65e-06	-6.36e-05	0.0
205	1	0.82	-5.67e-03	-4.90	-2.88e-06	1.42e-03	0.0
205	8	0.26	-0.08	-3.77	-2.64e-06	-6.36e-05	0.0
205	29	-0.04	0.22	-3.77	0.0	-6.18e-05	0.0
205	32	0.10	-0.23	-3.77	-3.52e-06	-6.24e-05	0.0
205	40	0.22	-0.07	-3.77	-2.57e-06	-6.33e-05	0.0
205	61	-0.03	0.18	-3.77	-1.14e-06	-6.18e-05	0.0
205	64	0.09	-0.19	-3.77	-3.29e-06	-6.24e-05	0.0
205	67	0.55	-4.35e-03	-3.77	-2.21e-06	9.37e-04	0.0
205	68	0.14	-4.32e-03	-3.77	-2.21e-06	1.38e-04	0.0
205	69	0.03	-4.31e-03	-3.77	-2.21e-06	-6.21e-05	0.0
206	1	0.82	7.06e-04	-4.44	0.0	1.42e-03	0.0
206	2	0.81	2.03e-03	-3.31	1.28e-06	1.44e-03	0.0
206	8	0.26	-0.08	-3.79	-2.76e-06	-6.31e-05	0.0
206	29	-0.04	0.22	-3.79	0.0	-6.11e-05	0.0
206	34	-0.03	-0.23	-3.79	-3.67e-06	-6.10e-05	0.0
206	40	0.22	-0.07	-3.79	-2.67e-06	-6.28e-05	0.0
206	61	-0.03	0.18	-3.79	-1.11e-06	-6.12e-05	0.0
206	66	-0.02	-0.19	-3.79	-3.43e-06	-6.11e-05	0.0
206	67	0.55	-1.17e-04	-3.47	0.0	9.37e-04	0.0
206	68	0.13	-3.55e-03	-3.73	-1.81e-06	1.38e-04	0.0
206	69	0.03	-4.41e-03	-3.79	-2.28e-06	-6.15e-05	0.0
207	1	0.82	-0.01	-5.36	-6.16e-06	1.42e-03	0.0
207	8	0.26	-0.06	-3.75	-2.38e-06	-6.40e-05	0.0
207	9	-0.19	0.06	-3.75	-1.59e-06	-6.13e-05	0.0
207	24	0.10	-0.23	-3.75	-3.22e-06	-6.30e-05	0.0
207	40	0.22	-0.05	-3.75	-2.31e-06	-6.38e-05	0.0
207	41	-0.15	0.04	-3.75	-1.66e-06	-6.16e-05	0.0
207	64	0.09	-0.19	-3.75	-2.97e-06	-6.29e-05	0.0
207	67	0.55	-8.29e-03	-4.07	-4.37e-06	9.36e-04	0.0
207	68	0.14	-4.79e-03	-3.81	-2.46e-06	1.37e-04	0.0
207	69	0.03	-3.92e-03	-3.75	-1.98e-06	-6.27e-05	0.0
208	2	1.22	0.07	1.87	3.91e-05	1.22e-03	0.0
208	7	0.22	0.06	-3.99	-3.91e-06	-4.38e-05	0.0
208	9	-0.23	0.07	-3.98	-3.81e-06	-4.12e-05	0.0
208	34	-0.06	-0.25	-3.98	-5.64e-06	-4.21e-05	0.0
208	39	0.18	0.05	-3.99	-3.98e-06	-4.35e-05	0.0
208	41	-0.19	0.06	-3.98	-3.90e-06	-4.15e-05	0.0
208	66	-0.05	-0.21	-3.99	-5.40e-06	-4.22e-05	0.0
208	67	0.81	0.04	-0.08	2.46e-05	7.99e-04	0.0
208	68	0.16	2.77e-03	-3.21	1.49e-06	1.26e-04	0.0
208	69	-3.00e-03	-7.10e-03	-3.99	-4.28e-06	-4.25e-05	0.0
209	1	1.26	-0.08	-10.41	-4.42e-05	1.18e-03	0.0
209	5	-0.19	0.05	-3.51	0.0	-6.17e-05	0.0
209	8	0.25	-0.05	-3.50	0.0	-6.18e-05	0.0
209	24	0.10	-0.21	-3.50	-1.21e-06	-6.16e-05	0.0

209	37	-0.15	0.04	-3.51	0.0	-6.17e-05	0.0
209	40	0.21	-0.04	-3.50	0.0	-6.18e-05	0.0
209	56	0.09	-0.17	-3.50	-1.12e-06	-6.16e-05	0.0
209	67	0.84	-0.05	-7.41	-2.96e-05	7.80e-04	0.0
209	68	0.19	-0.01	-4.28	-6.47e-06	1.07e-04	0.0
209	69	0.03	-1.80e-03	-3.50	0.0	-6.17e-05	0.0
210	1	0.91	0.03	-2.00	1.88e-05	1.37e-03	0.0
210	2	0.91	0.04	-0.83	1.97e-05	1.39e-03	0.0
210	8	0.25	-0.08	-3.90	-4.00e-06	-5.84e-05	0.0
210	27	0.08	0.23	-3.90	0.0	-5.67e-05	0.0
210	28	0.09	-0.25	-3.89	-5.62e-06	-5.69e-05	0.0
210	40	0.21	-0.07	-3.89	-3.84e-06	-5.80e-05	0.0
210	59	0.07	0.19	-3.90	-1.11e-06	-5.66e-05	0.0
210	60	0.08	-0.20	-3.89	-5.18e-06	-5.67e-05	0.0
210	67	0.61	0.02	-1.85	1.21e-05	9.08e-04	0.0
210	68	0.14	-2.38e-04	-3.49	0.0	1.37e-04	0.0
210	69	0.02	-5.79e-03	-3.89	-3.11e-06	-5.61e-05	0.0
211	1	0.93	-0.05	-7.79	-2.44e-05	1.36e-03	0.0
211	5	-0.19	0.05	-3.64	0.0	-6.28e-05	0.0
211	8	0.26	-0.06	-3.64	-1.41e-06	-6.48e-05	0.0
211	24	0.10	-0.22	-3.64	-2.32e-06	-6.40e-05	0.0
211	37	-0.15	0.04	-3.64	0.0	-6.30e-05	0.0
211	40	0.22	-0.05	-3.64	-1.37e-06	-6.46e-05	0.0
211	56	0.09	-0.18	-3.64	-2.12e-06	-6.40e-05	0.0
211	67	0.63	-0.03	-5.68	-1.64e-05	9.00e-04	0.0
211	68	0.15	-8.17e-03	-4.05	-4.22e-06	1.29e-04	0.0
211	69	0.04	-2.61e-03	-3.64	-1.18e-06	-6.38e-05	0.0
212	1	0.82	5.91e-03	-4.02	3.37e-06	1.42e-03	0.0
212	2	0.81	7.16e-03	-2.87	4.02e-06	1.43e-03	0.0
212	8	0.26	-0.08	-3.81	-2.68e-06	-6.25e-05	0.0
212	28	0.10	-0.23	-3.81	-3.72e-06	-6.13e-05	0.0
212	29	-0.04	0.23	-3.81	0.0	-6.04e-05	0.0
212	40	0.22	-0.07	-3.81	-2.59e-06	-6.22e-05	0.0
212	60	0.09	-0.19	-3.81	-3.45e-06	-6.12e-05	0.0
212	61	-0.03	0.19	-3.81	0.0	-6.05e-05	0.0
212	67	0.55	3.39e-03	-3.19	1.96e-06	9.36e-04	0.0
212	68	0.13	-2.65e-03	-3.68	-1.34e-06	1.38e-04	0.0
212	69	0.03	-4.16e-03	-3.81	-2.16e-06	-6.08e-05	0.0
213	1	0.83	-0.02	-5.78	-8.33e-06	1.41e-03	0.0
213	5	-0.19	0.06	-3.73	-1.33e-06	-6.18e-05	0.0
213	8	0.26	-0.06	-3.73	-1.94e-06	-6.44e-05	0.0
213	24	0.10	-0.23	-3.73	-2.81e-06	-6.34e-05	0.0
213	37	-0.15	0.05	-3.73	-1.38e-06	-6.21e-05	0.0
213	40	0.22	-0.05	-3.73	-1.89e-06	-6.42e-05	0.0
213	56	0.09	-0.19	-3.73	-2.60e-06	-6.33e-05	0.0
213	67	0.55	-0.01	-4.35	-5.77e-06	9.33e-04	0.0
213	68	0.14	-4.83e-03	-3.86	-2.47e-06	1.36e-04	0.0
213	69	0.03	-3.31e-03	-3.73	-1.64e-06	-6.31e-05	0.0
214	1	1.14	0.06	0.10	3.13e-05	1.25e-03	0.0
214	2	1.14	0.06	1.29	3.23e-05	1.27e-03	0.0
214	7	0.23	0.06	-3.98	-2.96e-06	-4.80e-05	0.0
214	8	0.23	-0.09	-3.97	-4.06e-06	-4.80e-05	0.0
214	34	-0.06	-0.25	-3.97	-5.36e-06	-4.57e-05	0.0
214	39	0.19	0.05	-3.97	-3.06e-06	-4.77e-05	0.0
214	40	0.19	-0.07	-3.97	-3.97e-06	-4.77e-05	0.0
214	66	-0.05	-0.21	-3.97	-5.05e-06	-4.58e-05	0.0
214	67	0.76	0.04	-0.46	2.04e-05	8.30e-04	0.0
214	68	0.15	2.37e-03	-3.27	1.23e-06	1.29e-04	0.0
214	69	2.84e-03	-6.16e-03	-3.97	-3.56e-06	-4.63e-05	0.0
215	1	1.18	-0.07	-9.86	-3.67e-05	1.23e-03	0.0
215	5	-0.19	0.05	-3.54	0.0	-6.21e-05	0.0
215	8	0.25	-0.05	-3.53	0.0	-6.28e-05	0.0
215	24	0.10	-0.21	-3.53	-1.34e-06	-6.25e-05	0.0
215	37	-0.15	0.04	-3.54	0.0	-6.21e-05	0.0
215	40	0.21	-0.05	-3.53	0.0	-6.27e-05	0.0
215	56	0.09	-0.18	-3.53	-1.21e-06	-6.25e-05	0.0
215	67	0.79	-0.04	-7.04	-2.45e-05	8.13e-04	0.0
215	68	0.18	-0.01	-4.24	-5.38e-06	1.13e-04	0.0
215	69	0.03	-1.59e-03	-3.53	0.0	-6.24e-05	0.0
216	1	0.87	0.02	-2.68	1.04e-05	1.39e-03	0.0
216	2	0.86	0.02	-1.52	1.10e-05	1.41e-03	0.0
216	8	0.25	-0.08	-3.87	-2.86e-06	-6.01e-05	0.0
216	27	0.09	0.23	-3.87	0.0	-5.87e-05	0.0
216	28	0.10	-0.24	-3.86	-4.25e-06	-5.86e-05	0.0
216	40	0.21	-0.07	-3.87	-2.73e-06	-5.97e-05	0.0
216	59	0.08	0.19	-3.87	0.0	-5.85e-05	0.0
216	60	0.08	-0.20	-3.86	-3.88e-06	-5.85e-05	0.0

216	67	0.58	0.01	-2.30	6.61e-06	9.22e-04	0.0
216	68	0.14	-7.84e-04	-3.55	0.0	1.38e-04	0.0
216	69	0.02	-4.07e-03	-3.87	-2.15e-06	-5.80e-05	0.0
217	1	0.88	-0.03	-7.12	-1.45e-05	1.39e-03	0.0
217	5	-0.19	0.06	-3.67	0.0	-6.28e-05	0.0
217	8	0.26	-0.06	-3.67	-1.29e-06	-6.49e-05	0.0
217	24	0.10	-0.22	-3.67	-2.16e-06	-6.41e-05	0.0
217	37	-0.15	0.05	-3.67	0.0	-6.30e-05	0.0
217	40	0.22	-0.05	-3.67	-1.25e-06	-6.47e-05	0.0
217	56	0.09	-0.18	-3.67	-1.96e-06	-6.40e-05	0.0
217	67	0.59	-0.02	-5.23	-9.81e-06	9.16e-04	0.0
217	68	0.15	-5.55e-03	-3.98	-2.80e-06	1.32e-04	0.0
217	69	0.04	-2.25e-03	-3.67	-1.05e-06	-6.39e-05	0.0
218	1	0.82	8.78e-03	-3.65	4.75e-06	1.41e-03	0.0
218	2	0.82	9.84e-03	-2.50	5.30e-06	1.43e-03	0.0
218	8	0.26	-0.08	-3.82	-2.40e-06	-6.19e-05	0.0
218	28	0.10	-0.24	-3.82	-3.52e-06	-6.07e-05	0.0
218	33	-0.04	0.22	-3.83	0.0	-5.98e-05	0.0
218	40	0.22	-0.07	-3.82	-2.30e-06	-6.16e-05	0.0
218	60	0.09	-0.19	-3.82	-3.22e-06	-6.06e-05	0.0
218	65	-0.03	0.18	-3.83	0.0	-5.98e-05	0.0
218	67	0.55	5.38e-03	-2.94	2.92e-06	9.34e-04	0.0
218	68	0.13	-1.75e-03	-3.65	0.0	1.39e-04	0.0
218	69	0.03	-3.54e-03	-3.82	-1.84e-06	-6.02e-05	0.0
219	1	0.83	-0.02	-6.15	-8.76e-06	1.41e-03	0.0
219	5	-0.19	0.06	-3.72	0.0	-6.22e-05	0.0
219	8	0.26	-0.06	-3.71	-1.52e-06	-6.46e-05	0.0
219	24	0.10	-0.23	-3.71	-2.38e-06	-6.37e-05	0.0
219	37	-0.15	0.05	-3.72	0.0	-6.25e-05	0.0
219	40	0.22	-0.05	-3.71	-1.47e-06	-6.44e-05	0.0
219	56	0.09	-0.19	-3.71	-2.18e-06	-6.37e-05	0.0
219	67	0.56	-0.01	-4.60	-6.00e-06	9.31e-04	0.0
219	68	0.14	-4.36e-03	-3.89	-2.19e-06	1.35e-04	0.0
219	69	0.04	-2.56e-03	-3.72	-1.24e-06	-6.34e-05	0.0
220	1	1.05	0.04	-0.48	2.30e-05	1.31e-03	0.0
220	2	1.05	0.05	0.71	2.38e-05	1.32e-03	0.0
220	7	0.24	0.06	-3.96	-1.99e-06	-5.30e-05	0.0
220	8	0.24	-0.09	-3.96	-3.54e-06	-5.30e-05	0.0
220	28	0.08	-0.25	-3.95	-5.28e-06	-5.14e-05	0.0
220	39	0.20	0.05	-3.96	-2.11e-06	-5.26e-05	0.0
220	40	0.20	-0.07	-3.96	-3.38e-06	-5.26e-05	0.0
220	60	0.07	-0.21	-3.95	-4.82e-06	-5.12e-05	0.0
220	67	0.70	0.03	-0.85	1.49e-05	8.64e-04	0.0
220	68	0.15	1.75e-03	-3.33	0.0	1.32e-04	0.0
220	69	0.01	-4.91e-03	-3.95	-2.67e-06	-5.07e-05	0.0
221	1	1.08	-0.05	-9.30	-2.70e-05	1.29e-03	0.0
221	5	-0.19	0.05	-3.57	0.0	-6.24e-05	0.0
221	8	0.26	-0.06	-3.56	0.0	-6.38e-05	0.0
221	24	0.10	-0.22	-3.57	-1.57e-06	-6.33e-05	0.0
221	37	-0.15	0.04	-3.57	0.0	-6.25e-05	0.0
221	40	0.22	-0.05	-3.56	0.0	-6.37e-05	0.0
221	56	0.09	-0.18	-3.57	-1.38e-06	-6.32e-05	0.0
221	67	0.73	-0.03	-6.67	-1.81e-05	8.52e-04	0.0
221	68	0.17	-8.01e-03	-4.19	-4.00e-06	1.20e-04	0.0
221	69	0.03	-1.34e-03	-3.57	0.0	-6.31e-05	0.0
222	1	1.00	0.03	-0.86	1.75e-05	1.33e-03	0.0
222	2	1.00	0.04	0.32	1.82e-05	1.35e-03	0.0
222	7	0.24	0.06	-3.95	-1.40e-06	-5.53e-05	0.0
222	8	0.24	-0.09	-3.95	-3.37e-06	-5.54e-05	0.0
222	28	0.09	-0.25	-3.94	-5.55e-06	-5.36e-05	0.0
222	39	0.20	0.05	-3.95	-1.55e-06	-5.48e-05	0.0
222	40	0.20	-0.07	-3.95	-3.17e-06	-5.49e-05	0.0
222	60	0.07	-0.21	-3.94	-4.96e-06	-5.34e-05	0.0
222	67	0.67	0.02	-1.10	1.14e-05	8.80e-04	0.0
222	68	0.15	1.09e-03	-3.37	0.0	1.34e-04	0.0
222	69	0.01	-4.14e-03	-3.94	-2.22e-06	-5.27e-05	0.0
223	1	1.03	-0.04	-8.93	-2.10e-05	1.32e-03	0.0
223	5	-0.19	0.06	-3.59	0.0	-6.26e-05	0.0
223	8	0.26	-0.06	-3.59	0.0	-6.44e-05	0.0
223	24	0.10	-0.22	-3.59	-1.89e-06	-6.37e-05	0.0
223	37	-0.15	0.05	-3.59	0.0	-6.27e-05	0.0
223	40	0.22	-0.05	-3.59	0.0	-6.43e-05	0.0
223	56	0.09	-0.18	-3.59	-1.64e-06	-6.36e-05	0.0
223	67	0.69	-0.03	-6.43	-1.41e-05	8.69e-04	0.0
223	68	0.17	-6.55e-03	-4.16	-3.22e-06	1.23e-04	0.0
223	69	0.03	-1.32e-03	-3.59	0.0	-6.35e-05	0.0
224	1	0.81	-3.12e-03	-4.90	-1.52e-06	1.42e-03	0.0

224	8	0.26	-0.08	-3.77	-1.60e-06	-6.37e-05	0.0
224	9	-0.19	0.07	-3.77	0.0	-6.08e-05	0.0
224	32	0.10	-0.23	-3.77	-2.48e-06	-6.26e-05	0.0
224	40	0.22	-0.06	-3.77	-1.52e-06	-6.34e-05	0.0
224	41	-0.15	0.06	-3.77	0.0	-6.11e-05	0.0
224	64	0.09	-0.19	-3.77	-2.25e-06	-6.25e-05	0.0
224	67	0.54	-2.39e-03	-3.77	-1.17e-06	9.39e-04	0.0
224	68	0.13	-2.35e-03	-3.77	-1.16e-06	1.38e-04	0.0
224	69	0.03	-2.34e-03	-3.77	-1.16e-06	-6.23e-05	0.0
225	1	0.81	-1.04e-03	-4.65	0.0	1.42e-03	0.0
225	8	0.26	-0.08	-3.78	-1.62e-06	-6.34e-05	0.0
225	9	-0.19	0.07	-3.78	0.0	-6.04e-05	0.0
225	34	-0.03	-0.23	-3.78	-2.51e-06	-6.15e-05	0.0
225	40	0.22	-0.06	-3.78	-1.54e-06	-6.31e-05	0.0
225	41	-0.15	0.06	-3.78	0.0	-6.07e-05	0.0
225	66	-0.02	-0.19	-3.78	-2.27e-06	-6.15e-05	0.0
225	67	0.54	-1.00e-03	-3.61	0.0	9.39e-04	0.0
225	68	0.13	-2.07e-03	-3.75	-1.03e-06	1.38e-04	0.0
225	69	0.03	-2.33e-03	-3.78	-1.17e-06	-6.19e-05	0.0
226	1	0.81	-4.99e-03	-5.15	-2.47e-06	1.42e-03	0.0
226	8	0.26	-0.06	-3.76	-1.41e-06	-6.39e-05	0.0
226	9	-0.19	0.06	-3.76	0.0	-6.12e-05	0.0
226	32	0.10	-0.23	-3.76	-2.34e-06	-6.29e-05	0.0
226	40	0.22	-0.05	-3.76	-1.35e-06	-6.37e-05	0.0
226	41	-0.15	0.05	-3.76	0.0	-6.14e-05	0.0
226	64	0.09	-0.19	-3.76	-2.11e-06	-6.28e-05	0.0
226	67	0.54	-3.62e-03	-3.94	-1.79e-06	9.38e-04	0.0
226	68	0.14	-2.48e-03	-3.79	-1.22e-06	1.38e-04	0.0
226	69	0.03	-2.19e-03	-3.76	-1.08e-06	-6.26e-05	0.0
227	1	0.83	8.82e-03	-3.37	4.45e-06	1.41e-03	0.0
227	2	0.82	9.60e-03	-2.22	4.85e-06	1.43e-03	0.0
227	8	0.25	-0.08	-3.84	-1.91e-06	-6.15e-05	0.0
227	28	0.10	-0.24	-3.84	-3.11e-06	-6.02e-05	0.0
227	33	-0.04	0.23	-3.84	0.0	-5.92e-05	0.0
227	40	0.21	-0.07	-3.84	-1.81e-06	-6.11e-05	0.0
227	60	0.09	-0.19	-3.84	-2.79e-06	-6.01e-05	0.0
227	65	-0.03	0.19	-3.84	0.0	-5.93e-05	0.0
227	67	0.56	5.54e-03	-2.76	2.79e-06	9.32e-04	0.0
227	68	0.13	-9.56e-04	-3.62	0.0	1.39e-04	0.0
227	69	0.03	-2.58e-03	-3.84	-1.32e-06	-5.97e-05	0.0
228	1	0.84	-0.01	-6.43	-7.23e-06	1.40e-03	0.0
228	5	-0.19	0.06	-3.71	0.0	-6.25e-05	0.0
228	8	0.26	-0.06	-3.70	-1.15e-06	-6.48e-05	0.0
228	24	0.10	-0.22	-3.70	-1.94e-06	-6.39e-05	0.0
228	37	-0.15	0.05	-3.70	0.0	-6.27e-05	0.0
228	40	0.22	-0.05	-3.70	-1.09e-06	-6.46e-05	0.0
228	56	0.09	-0.18	-3.70	-1.74e-06	-6.39e-05	0.0
228	67	0.56	-9.93e-03	-4.78	-4.93e-06	9.28e-04	0.0
228	68	0.14	-3.37e-03	-3.92	-1.63e-06	1.35e-04	0.0
228	69	0.04	-1.74e-03	-3.70	0.0	-6.37e-05	0.0
229	1	0.93	0.02	-1.67	1.10e-05	1.36e-03	0.0
229	2	0.92	0.02	-0.49	1.15e-05	1.38e-03	0.0
229	7	0.25	0.06	-3.91	0.0	-5.75e-05	0.0
229	8	0.25	-0.08	-3.91	-2.52e-06	-5.76e-05	0.0
229	28	0.09	-0.24	-3.91	-4.32e-06	-5.60e-05	0.0
229	39	0.20	0.05	-3.91	-1.05e-06	-5.71e-05	0.0
229	40	0.21	-0.07	-3.91	-2.37e-06	-5.71e-05	0.0
229	60	0.08	-0.20	-3.91	-3.84e-06	-5.58e-05	0.0
229	67	0.62	0.01	-1.63	7.14e-06	9.02e-04	0.0
229	68	0.14	3.92e-04	-3.45	0.0	1.36e-04	0.0
229	69	0.02	-3.08e-03	-3.91	-1.62e-06	-5.52e-05	0.0
230	1	0.95	-0.03	-8.13	-1.38e-05	1.35e-03	0.0
230	5	-0.19	0.06	-3.63	0.0	-6.29e-05	0.0
230	8	0.26	-0.06	-3.62	0.0	-6.48e-05	0.0
230	24	0.10	-0.22	-3.62	-1.74e-06	-6.41e-05	0.0
230	37	-0.15	0.05	-3.63	0.0	-6.31e-05	0.0
230	40	0.22	-0.05	-3.62	0.0	-6.46e-05	0.0
230	56	0.09	-0.18	-3.62	-1.52e-06	-6.40e-05	0.0
230	67	0.64	-0.02	-5.90	-9.28e-06	8.93e-04	0.0
230	68	0.16	-4.75e-03	-4.08	-2.27e-06	1.28e-04	0.0
230	69	0.04	-1.27e-03	-3.63	0.0	-6.39e-05	0.0
231	1	0.81	7.79e-04	-4.42	0.0	1.42e-03	0.0
231	2	0.80	1.42e-03	-3.28	0.0	1.44e-03	0.0
231	8	0.26	-0.08	-3.79	-1.45e-06	-6.31e-05	0.0
231	9	-0.19	0.07	-3.79	0.0	-6.01e-05	0.0
231	34	-0.03	-0.23	-3.79	-2.48e-06	-6.11e-05	0.0
231	40	0.22	-0.06	-3.79	-1.39e-06	-6.28e-05	0.0

231	41	-0.15	0.06	-3.79	0.0	-6.03e-05	0.0
231	66	-0.02	-0.19	-3.79	-2.23e-06	-6.12e-05	0.0
231	67	0.54	2.33e-04	-3.45	0.0	9.39e-04	0.0
231	68	0.13	-1.67e-03	-3.72	0.0	1.39e-04	0.0
231	69	0.03	-2.15e-03	-3.79	-1.07e-06	-6.16e-05	0.0
232	1	0.81	-6.21e-03	-5.38	-3.04e-06	1.42e-03	0.0
232	8	0.26	-0.06	-3.75	-1.24e-06	-6.42e-05	0.0
232	9	-0.19	0.06	-3.75	0.0	-6.15e-05	0.0
232	24	0.10	-0.23	-3.75	-2.17e-06	-6.32e-05	0.0
232	40	0.22	-0.05	-3.75	-1.18e-06	-6.39e-05	0.0
232	41	-0.15	0.05	-3.75	0.0	-6.17e-05	0.0
232	64	0.09	-0.19	-3.75	-1.92e-06	-6.31e-05	0.0
232	67	0.54	-4.39e-03	-4.09	-2.15e-06	9.38e-04	0.0
232	68	0.14	-2.40e-03	-3.82	-1.17e-06	1.37e-04	0.0
232	69	0.03	-1.90e-03	-3.75	0.0	-6.28e-05	0.0
233	1	0.81	1.97e-03	-4.22	0.0	1.42e-03	0.0
233	2	0.80	2.51e-03	-3.08	1.21e-06	1.44e-03	0.0
233	8	0.26	-0.08	-3.80	-1.28e-06	-6.28e-05	0.0
233	9	-0.19	0.07	-3.80	0.0	-5.97e-05	0.0
233	34	-0.03	-0.23	-3.80	-2.35e-06	-6.08e-05	0.0
233	40	0.22	-0.06	-3.80	-1.21e-06	-6.26e-05	0.0
233	41	-0.15	0.06	-3.80	0.0	-6.00e-05	0.0
233	60	0.09	-0.19	-3.80	-2.09e-06	-6.16e-05	0.0
233	67	0.54	1.07e-03	-3.32	0.0	9.38e-04	0.0
233	68	0.13	-1.23e-03	-3.70	0.0	1.39e-04	0.0
233	69	0.03	-1.80e-03	-3.80	0.0	-6.13e-05	0.0
234	1	0.81	-6.43e-03	-5.59	-3.05e-06	1.42e-03	0.0
234	5	-0.19	0.06	-3.74	0.0	-6.18e-05	0.0
234	8	0.26	-0.06	-3.74	-1.02e-06	-6.43e-05	0.0
234	24	0.10	-0.23	-3.74	-1.94e-06	-6.34e-05	0.0
234	37	-0.15	0.05	-3.74	0.0	-6.20e-05	0.0
234	40	0.22	-0.05	-3.74	0.0	-6.41e-05	0.0
234	64	0.09	-0.19	-3.74	-1.67e-06	-6.33e-05	0.0
234	67	0.55	-4.49e-03	-4.22	-2.13e-06	9.37e-04	0.0
234	68	0.14	-2.11e-03	-3.84	0.0	1.37e-04	0.0
234	69	0.03	-1.51e-03	-3.74	0.0	-6.30e-05	0.0
235	1	0.87	0.01	-2.43	6.14e-06	1.39e-03	0.0
235	2	0.87	0.01	-1.26	6.47e-06	1.41e-03	0.0
235	7	0.25	0.06	-3.88	0.0	-5.95e-05	0.0
235	8	0.25	-0.08	-3.88	-1.83e-06	-5.95e-05	0.0
235	28	0.09	-0.24	-3.88	-3.32e-06	-5.81e-05	0.0
235	39	0.21	0.05	-3.88	0.0	-5.91e-05	0.0
235	40	0.21	-0.07	-3.88	-1.70e-06	-5.91e-05	0.0
235	60	0.08	-0.20	-3.88	-2.93e-06	-5.79e-05	0.0
235	67	0.59	8.37e-03	-2.13	3.95e-06	9.19e-04	0.0
235	68	0.14	-5.15e-05	-3.53	0.0	1.38e-04	0.0
235	69	0.02	-2.16e-03	-3.88	-1.10e-06	-5.75e-05	0.0
236	1	0.89	-0.02	-7.37	-8.18e-06	1.38e-03	0.0
236	5	-0.19	0.06	-3.66	0.0	-6.29e-05	0.0
236	8	0.26	-0.06	-3.66	0.0	-6.50e-05	0.0
236	24	0.10	-0.22	-3.66	-1.62e-06	-6.42e-05	0.0
236	37	-0.15	0.05	-3.66	0.0	-6.31e-05	0.0
236	40	0.22	-0.05	-3.66	0.0	-6.48e-05	0.0
236	56	0.09	-0.18	-3.66	-1.41e-06	-6.42e-05	0.0
236	67	0.60	-0.01	-5.40	-5.52e-06	9.12e-04	0.0
236	68	0.15	-3.24e-03	-4.01	-1.48e-06	1.31e-04	0.0
236	69	0.04	-1.12e-03	-3.66	0.0	-6.40e-05	0.0
237	1	0.81	2.36e-03	-4.06	1.01e-06	1.42e-03	0.0
237	2	0.80	2.75e-03	-2.92	1.20e-06	1.44e-03	0.0
237	8	0.26	-0.08	-3.81	-1.02e-06	-6.26e-05	0.0
237	9	-0.19	0.07	-3.81	0.0	-5.95e-05	0.0
237	28	0.10	-0.23	-3.81	-2.13e-06	-6.15e-05	0.0
237	40	0.22	-0.06	-3.81	0.0	-6.23e-05	0.0
237	41	-0.15	0.06	-3.81	0.0	-5.97e-05	0.0
237	60	0.09	-0.19	-3.81	-1.86e-06	-6.14e-05	0.0
237	67	0.54	1.40e-03	-3.22	0.0	9.38e-04	0.0
237	68	0.13	-7.57e-04	-3.69	0.0	1.39e-04	0.0
237	69	0.03	-1.30e-03	-3.81	0.0	-6.10e-05	0.0
238	1	0.81	-5.57e-03	-5.74	-2.44e-06	1.42e-03	0.0
238	5	-0.19	0.06	-3.74	0.0	-6.20e-05	0.0
238	8	0.26	-0.06	-3.73	0.0	-6.44e-05	0.0
238	24	0.10	-0.22	-3.73	-1.65e-06	-6.35e-05	0.0
238	37	-0.15	0.05	-3.74	0.0	-6.22e-05	0.0
238	40	0.22	-0.05	-3.73	0.0	-6.42e-05	0.0
238	56	0.09	-0.18	-3.73	-1.44e-06	-6.35e-05	0.0
238	67	0.55	-3.85e-03	-4.32	-1.69e-06	9.36e-04	0.0
238	68	0.14	-1.61e-03	-3.85	0.0	1.37e-04	0.0

238	69	0.04	-1.05e-03	-3.73	0.0	-6.32e-05	0.0
239	1	0.83	6.33e-03	-3.19	2.70e-06	1.41e-03	0.0
239	2	0.83	6.74e-03	-2.04	2.89e-06	1.43e-03	0.0
239	8	0.25	-0.08	-3.84	-1.15e-06	-6.11e-05	0.0
239	9	-0.20	0.08	-3.85	0.0	-5.75e-05	0.0
239	28	0.10	-0.23	-3.84	-2.48e-06	-5.99e-05	0.0
239	40	0.21	-0.06	-3.84	-1.06e-06	-6.08e-05	0.0
239	41	-0.16	0.06	-3.85	0.0	-5.79e-05	0.0
239	60	0.08	-0.19	-3.84	-2.16e-06	-5.98e-05	0.0
239	67	0.56	4.04e-03	-2.64	1.71e-06	9.31e-04	0.0
239	68	0.13	-2.80e-04	-3.60	0.0	1.39e-04	0.0
239	69	0.03	-1.36e-03	-3.84	0.0	-5.93e-05	0.0
240	1	0.84	-9.35e-03	-6.61	-4.04e-06	1.40e-03	0.0
240	5	-0.19	0.06	-3.70	0.0	-6.27e-05	0.0
240	8	0.26	-0.06	-3.69	0.0	-6.49e-05	0.0
240	24	0.10	-0.22	-3.69	-1.50e-06	-6.41e-05	0.0
240	37	-0.15	0.05	-3.70	0.0	-6.29e-05	0.0
240	40	0.22	-0.05	-3.69	0.0	-6.47e-05	0.0
240	56	0.09	-0.18	-3.69	-1.30e-06	-6.40e-05	0.0
240	67	0.57	-6.35e-03	-4.90	-2.74e-06	9.26e-04	0.0
240	68	0.14	-1.97e-03	-3.94	0.0	1.34e-04	0.0
240	69	0.04	-8.81e-04	-3.70	0.0	-6.38e-05	0.0
241	1	0.81	2.01e-03	-3.97	0.0	1.42e-03	0.0
241	2	0.80	2.22e-03	-2.82	0.0	1.44e-03	0.0
241	8	0.26	-0.08	-3.81	0.0	-6.25e-05	0.0
241	9	-0.19	0.08	-3.81	0.0	-5.93e-05	0.0
241	28	0.10	-0.23	-3.81	-1.82e-06	-6.13e-05	0.0
241	40	0.22	-0.06	-3.81	0.0	-6.22e-05	0.0
241	41	-0.15	0.06	-3.81	0.0	-5.96e-05	0.0
241	60	0.09	-0.19	-3.81	-1.55e-06	-6.13e-05	0.0
241	67	0.54	1.25e-03	-3.15	0.0	9.38e-04	0.0
241	68	0.13	-2.93e-04	-3.68	0.0	1.39e-04	0.0
241	69	0.03	-6.79e-04	-3.81	0.0	-6.09e-05	0.0
242	1	0.82	-3.76e-03	-5.84	-1.32e-06	1.42e-03	0.0
242	5	-0.19	0.06	-3.73	0.0	-6.21e-05	0.0
242	8	0.26	-0.06	-3.73	0.0	-6.45e-05	0.0
242	24	0.10	-0.22	-3.73	-1.38e-06	-6.36e-05	0.0
242	37	-0.15	0.05	-3.73	0.0	-6.23e-05	0.0
242	40	0.22	-0.05	-3.73	0.0	-6.43e-05	0.0
242	56	0.09	-0.18	-3.73	-1.17e-06	-6.36e-05	0.0
242	67	0.55	-2.58e-03	-4.39	0.0	9.35e-04	0.0
242	68	0.14	-9.50e-04	-3.86	0.0	1.36e-04	0.0
242	69	0.04	-5.43e-04	-3.73	0.0	-6.33e-05	0.0
243	1	1.63	0.02	7.81	0.0	8.52e-04	0.0
243	2	1.64	0.02	9.06	0.0	8.57e-04	0.0
243	5	-0.25	0.09	-4.16	0.0	-2.06e-05	0.0
243	14	-0.25	-0.09	-4.16	0.0	-2.06e-05	0.0
243	31	0.04	0.28	-4.16	0.0	-1.85e-05	0.0
243	37	-0.21	0.07	-4.16	0.0	-2.03e-05	0.0
243	46	-0.21	-0.07	-4.16	0.0	-2.03e-05	0.0
243	63	0.02	0.23	-4.16	0.0	-1.86e-05	0.0
243	67	1.08	0.02	4.65	0.0	5.65e-04	0.0
243	68	0.19	3.34e-03	-2.40	0.0	9.79e-05	0.0
243	69	-0.03	9.94e-05	-4.16	0.0	-1.90e-05	0.0
244	1	1.63	0.02	7.35	0.0	8.54e-04	0.0
244	2	1.64	0.02	8.60	0.0	8.59e-04	0.0
244	13	-0.25	0.06	-4.15	0.0	-2.06e-05	0.0
244	14	-0.25	-0.09	-4.15	0.0	-2.06e-05	0.0
244	31	0.04	0.28	-4.15	0.0	-1.85e-05	0.0
244	45	-0.21	0.05	-4.15	0.0	-2.03e-05	0.0
244	46	-0.21	-0.07	-4.15	0.0	-2.03e-05	0.0
244	63	0.02	0.23	-4.15	0.0	-1.86e-05	0.0
244	67	1.08	0.02	4.35	0.0	5.67e-04	0.0
244	68	0.19	3.19e-03	-2.45	0.0	9.81e-05	0.0
244	69	-0.03	1.07e-04	-4.15	0.0	-1.90e-05	0.0
245	1	1.63	0.02	6.90	0.0	8.58e-04	0.0
245	2	1.64	0.02	8.15	0.0	8.63e-04	0.0
245	11	0.19	0.09	-4.14	0.0	-1.76e-05	0.0
245	14	-0.25	-0.09	-4.14	0.0	-2.06e-05	0.0
245	31	0.04	0.27	-4.14	0.0	-1.86e-05	0.0
245	43	0.15	0.07	-4.14	0.0	-1.78e-05	0.0
245	46	-0.21	-0.07	-4.14	0.0	-2.04e-05	0.0
245	63	0.02	0.23	-4.14	0.0	-1.87e-05	0.0
245	67	1.08	0.01	4.05	0.0	5.69e-04	0.0
245	68	0.19	3.04e-03	-2.50	0.0	9.86e-05	0.0
245	69	-0.03	1.10e-04	-4.14	0.0	-1.91e-05	0.0
246	1	1.63	0.02	6.45	0.0	8.66e-04	0.0

246	2	1.64	0.02	7.69	0.0	8.72e-04	0.0
246	11	0.19	0.09	-4.14	0.0	-1.80e-05	0.0
246	14	-0.25	-0.09	-4.13	0.0	-2.09e-05	0.0
246	31	0.04	0.27	-4.13	0.0	-1.90e-05	0.0
246	43	0.15	0.07	-4.13	0.0	-1.83e-05	0.0
246	46	-0.21	-0.07	-4.13	0.0	-2.06e-05	0.0
246	63	0.02	0.22	-4.13	0.0	-1.91e-05	0.0
246	67	1.08	0.01	3.75	0.0	5.75e-04	0.0
246	68	0.19	2.89e-03	-2.56	0.0	9.94e-05	0.0
246	69	-0.03	1.11e-04	-4.13	0.0	-1.95e-05	0.0
247	1	1.62	0.02	6.00	0.0	8.80e-04	0.0
247	2	1.63	0.02	7.24	0.0	8.86e-04	0.0
247	11	0.19	0.09	-4.13	0.0	-1.88e-05	0.0
247	14	-0.25	-0.09	-4.12	0.0	-2.14e-05	0.0
247	31	0.04	0.27	-4.12	0.0	-1.97e-05	0.0
247	43	0.15	0.07	-4.13	0.0	-1.90e-05	0.0
247	46	-0.21	-0.07	-4.12	0.0	-2.12e-05	0.0
247	63	0.02	0.22	-4.12	0.0	-1.98e-05	0.0
247	67	1.08	0.01	3.45	0.0	5.84e-04	0.0
247	68	0.19	2.73e-03	-2.61	0.0	1.01e-04	0.0
247	69	-0.03	1.10e-04	-4.12	0.0	-2.01e-05	0.0
248	1	1.61	0.02	5.54	0.0	8.97e-04	0.0
248	2	1.61	0.02	6.78	0.0	9.04e-04	0.0
248	11	0.19	0.09	-4.12	0.0	-1.99e-05	0.0
248	14	-0.25	-0.09	-4.11	0.0	-2.22e-05	0.0
248	31	0.04	0.27	-4.11	0.0	-2.07e-05	0.0
248	43	0.15	0.07	-4.12	0.0	-2.01e-05	0.0
248	46	-0.21	-0.07	-4.11	0.0	-2.20e-05	0.0
248	63	0.03	0.22	-4.11	0.0	-2.08e-05	0.0
248	67	1.07	0.01	3.15	0.0	5.95e-04	0.0
248	68	0.19	2.58e-03	-2.66	0.0	1.02e-04	0.0
248	69	-0.03	1.07e-04	-4.11	0.0	-2.10e-05	0.0
249	1	1.59	0.02	5.08	0.0	9.19e-04	0.0
249	2	1.59	0.02	6.31	0.0	9.26e-04	0.0
249	11	0.19	0.08	-4.11	0.0	-2.13e-05	0.0
249	14	-0.25	-0.08	-4.10	0.0	-2.33e-05	0.0
249	31	0.04	0.26	-4.10	0.0	-2.20e-05	0.0
249	43	0.15	0.07	-4.11	0.0	-2.15e-05	0.0
249	46	-0.21	-0.07	-4.10	0.0	-2.31e-05	0.0
249	63	0.03	0.22	-4.10	0.0	-2.20e-05	0.0
249	67	1.05	0.01	2.84	0.0	6.10e-04	0.0
249	68	0.19	2.42e-03	-2.72	0.0	1.04e-04	0.0
249	69	-0.03	1.03e-04	-4.10	0.0	-2.23e-05	0.0
250	1	1.56	0.02	4.60	0.0	9.44e-04	0.0
250	2	1.57	0.02	5.83	0.0	9.52e-04	0.0
250	11	0.19	0.08	-4.10	0.0	-2.30e-05	0.0
250	14	-0.25	-0.08	-4.09	0.0	-2.46e-05	0.0
250	31	0.04	0.26	-4.09	0.0	-2.36e-05	0.0
250	43	0.15	0.07	-4.10	0.0	-2.31e-05	0.0
250	46	-0.21	-0.07	-4.09	0.0	-2.45e-05	0.0
250	63	0.03	0.22	-4.09	0.0	-2.36e-05	0.0
250	67	1.04	0.01	2.52	0.0	6.26e-04	0.0
250	68	0.19	2.26e-03	-2.77	0.0	1.06e-04	0.0
250	69	-0.03	9.73e-05	-4.09	0.0	-2.38e-05	0.0
251	1	1.53	0.02	4.11	0.0	9.73e-04	0.0
251	2	1.54	0.02	5.34	0.0	9.80e-04	0.0
251	11	0.19	0.08	-4.09	0.0	-2.50e-05	0.0
251	14	-0.24	-0.08	-4.08	0.0	-2.62e-05	0.0
251	31	0.04	0.26	-4.08	0.0	-2.54e-05	0.0
251	43	0.16	0.07	-4.09	0.0	-2.51e-05	0.0
251	46	-0.21	-0.07	-4.08	0.0	-2.60e-05	0.0
251	63	0.03	0.21	-4.08	0.0	-2.54e-05	0.0
251	67	1.02	0.01	2.20	0.0	6.45e-04	0.0
251	68	0.18	2.10e-03	-2.83	0.0	1.09e-04	0.0
251	69	-0.02	9.02e-05	-4.08	0.0	-2.56e-05	0.0
252	1	1.50	0.01	3.61	0.0	1.00e-03	0.0
252	2	1.51	0.01	4.83	0.0	1.01e-03	0.0
252	11	0.20	0.08	-4.08	0.0	-2.72e-05	0.0
252	14	-0.24	-0.08	-4.06	0.0	-2.79e-05	0.0
252	31	0.04	0.26	-4.07	0.0	-2.75e-05	0.0
252	43	0.16	0.07	-4.07	0.0	-2.73e-05	0.0
252	46	-0.20	-0.07	-4.07	0.0	-2.79e-05	0.0
252	63	0.03	0.21	-4.07	0.0	-2.75e-05	0.0
252	67	1.00	9.39e-03	1.86	0.0	6.66e-04	0.0
252	68	0.18	1.94e-03	-2.88	0.0	1.11e-04	0.0
252	69	-0.02	8.23e-05	-4.07	0.0	-2.76e-05	0.0
253	1	1.46	0.01	3.09	0.0	1.04e-03	0.0

253	2	1.46	0.01	4.31	0.0	1.05e-03	0.0
253	11	0.20	0.08	-4.06	0.0	-2.97e-05	0.0
253	14	-0.24	-0.08	-4.05	0.0	-2.99e-05	0.0
253	31	0.05	0.26	-4.06	0.0	-2.98e-05	0.0
253	43	0.16	0.07	-4.06	0.0	-2.97e-05	0.0
253	46	-0.20	-0.07	-4.05	0.0	-2.99e-05	0.0
253	63	0.03	0.21	-4.06	0.0	-2.98e-05	0.0
253	67	0.97	8.63e-03	1.52	0.0	6.88e-04	0.0
253	68	0.18	1.78e-03	-2.94	0.0	1.14e-04	0.0
253	69	-0.02	7.40e-05	-4.06	0.0	-2.98e-05	0.0
254	1	1.41	0.01	2.56	0.0	1.07e-03	0.0
254	2	1.42	0.01	3.77	0.0	1.08e-03	0.0
254	11	0.20	0.08	-4.05	0.0	-3.25e-05	0.0
254	14	-0.24	-0.08	-4.04	0.0	-3.22e-05	0.0
254	31	0.05	0.25	-4.04	1.04e-06	-3.24e-05	0.0
254	43	0.16	0.07	-4.05	0.0	-3.25e-05	0.0
254	46	-0.20	-0.07	-4.04	0.0	-3.22e-05	0.0
254	63	0.04	0.21	-4.04	0.0	-3.24e-05	0.0
254	67	0.94	7.87e-03	1.17	0.0	7.11e-04	0.0
254	68	0.17	1.63e-03	-3.00	0.0	1.16e-04	0.0
254	69	-0.02	6.54e-05	-4.04	0.0	-3.23e-05	0.0
255	1	1.36	0.01	2.01	0.0	1.11e-03	0.0
255	2	1.36	0.01	3.22	0.0	1.12e-03	0.0
255	11	0.21	0.08	-4.03	0.0	-3.56e-05	0.0
255	14	-0.24	-0.08	-4.02	0.0	-3.46e-05	0.0
255	31	0.05	0.25	-4.03	1.14e-06	-3.53e-05	0.0
255	43	0.17	0.07	-4.03	0.0	-3.55e-05	0.0
255	46	-0.20	-0.07	-4.02	0.0	-3.47e-05	0.0
255	63	0.04	0.21	-4.03	0.0	-3.52e-05	0.0
255	67	0.91	7.12e-03	0.81	0.0	7.36e-04	0.0
255	68	0.17	1.47e-03	-3.06	0.0	1.19e-04	0.0
255	69	-0.01	5.69e-05	-4.03	0.0	-3.51e-05	0.0
256	1	1.30	9.55e-03	1.45	0.0	1.15e-03	0.0
256	2	1.30	9.54e-03	2.65	0.0	1.16e-03	0.0
256	11	0.21	0.08	-4.02	0.0	-3.90e-05	0.0
256	14	-0.23	-0.08	-4.01	0.0	-3.74e-05	0.0
256	31	0.06	0.25	-4.01	1.28e-06	-3.85e-05	0.0
256	43	0.17	0.07	-4.02	0.0	-3.89e-05	0.0
256	46	-0.19	-0.07	-4.01	0.0	-3.75e-05	0.0
256	63	0.05	0.21	-4.01	1.08e-06	-3.84e-05	0.0
256	67	0.87	6.37e-03	0.43	0.0	7.63e-04	0.0
256	68	0.17	1.31e-03	-3.12	0.0	1.22e-04	0.0
256	69	-9.34e-03	4.84e-05	-4.01	0.0	-3.82e-05	0.0
257	1	1.23	8.44e-03	0.87	0.0	1.20e-03	0.0
257	2	1.24	8.43e-03	2.07	0.0	1.21e-03	0.0
257	11	0.22	0.08	-4.00	0.0	-4.29e-05	0.0
257	14	-0.23	-0.08	-3.99	0.0	-4.04e-05	0.0
257	31	0.06	0.25	-4.00	1.52e-06	-4.20e-05	0.0
257	43	0.18	0.07	-4.00	0.0	-4.27e-05	0.0
257	46	-0.19	-0.07	-3.99	0.0	-4.06e-05	0.0
257	63	0.05	0.20	-4.00	1.27e-06	-4.20e-05	0.0
257	67	0.82	5.63e-03	0.05	0.0	7.92e-04	0.0
257	68	0.16	1.16e-03	-3.19	0.0	1.25e-04	0.0
257	69	-4.32e-03	4.00e-05	-4.00	0.0	-4.17e-05	0.0
258	1	1.16	7.35e-03	0.28	0.0	1.24e-03	0.0
258	2	1.16	7.34e-03	1.47	0.0	1.26e-03	0.0
258	11	0.23	0.08	-3.98	0.0	-4.73e-05	0.0
258	31	0.07	0.25	-3.98	1.95e-06	-4.61e-05	0.0
258	43	0.19	0.06	-3.98	0.0	-4.70e-05	0.0
258	63	0.06	0.20	-3.98	1.62e-06	-4.60e-05	0.0
258	67	0.77	4.91e-03	-0.34	0.0	8.24e-04	0.0
258	68	0.16	1.01e-03	-3.25	0.0	1.28e-04	0.0
258	69	1.69e-03	3.14e-05	-3.98	0.0	-4.56e-05	0.0
259	1	1.06	6.27e-03	-0.32	0.0	1.30e-03	0.0
259	2	1.06	6.26e-03	0.86	0.0	1.32e-03	0.0
259	11	0.24	0.08	-3.96	0.0	-5.24e-05	0.0
259	16	0.24	-0.06	-3.96	0.0	-5.24e-05	0.0
259	31	0.08	0.25	-3.96	2.70e-06	-5.09e-05	0.0
259	43	0.19	0.06	-3.96	0.0	-5.20e-05	0.0
259	63	0.06	0.20	-3.96	2.24e-06	-5.07e-05	0.0
259	67	0.71	4.18e-03	-0.74	0.0	8.60e-04	0.0
259	68	0.15	8.54e-04	-3.32	0.0	1.32e-04	0.0
259	69	9.11e-03	2.18e-05	-3.96	0.0	-5.02e-05	0.0
260	1	1.01	5.45e-03	-0.72	0.0	1.33e-03	0.0
260	11	0.24	0.08	-3.95	0.0	-5.48e-05	0.0
260	16	0.24	-0.06	-3.95	-1.03e-06	-5.48e-05	0.0
260	31	0.08	0.25	-3.95	3.45e-06	-5.30e-05	0.0

260	43	0.20	0.06	-3.95	0.0	-5.44e-05	0.0
260	63	0.07	0.20	-3.95	2.85e-06	-5.29e-05	0.0
260	67	0.68	3.64e-03	-1.01	0.0	8.77e-04	0.0
260	68	0.15	7.42e-04	-3.36	0.0	1.34e-04	0.0
260	69	0.01	1.83e-05	-3.95	0.0	-5.23e-05	0.0
261	1	0.94	4.42e-03	-1.55	0.0	1.36e-03	0.0
261	11	0.24	0.08	-3.92	0.0	-5.72e-05	0.0
261	16	0.24	-0.06	-3.92	0.0	-5.72e-05	0.0
261	31	0.09	0.24	-3.91	2.79e-06	-5.56e-05	0.0
261	43	0.20	0.06	-3.92	0.0	-5.68e-05	0.0
261	63	0.07	0.20	-3.91	2.32e-06	-5.55e-05	0.0
261	67	0.63	2.95e-03	-1.56	0.0	9.00e-04	0.0
261	68	0.14	6.00e-04	-3.44	0.0	1.36e-04	0.0
261	69	0.02	1.36e-05	-3.91	0.0	-5.49e-05	0.0
262	1	0.88	3.36e-03	-2.34	0.0	1.39e-03	0.0
262	8	0.25	-0.08	-3.88	0.0	-5.93e-05	0.0
262	11	0.25	0.08	-3.88	0.0	-5.93e-05	0.0
262	31	0.09	0.24	-3.88	2.30e-06	-5.79e-05	0.0
262	35	0.21	0.05	-3.88	0.0	-5.89e-05	0.0
262	43	0.21	0.06	-3.88	0.0	-5.89e-05	0.0
262	63	0.08	0.20	-3.88	1.91e-06	-5.77e-05	0.0
262	67	0.59	2.24e-03	-2.08	0.0	9.17e-04	0.0
262	68	0.14	4.56e-04	-3.52	0.0	1.38e-04	0.0
262	69	0.02	8.55e-06	-3.88	0.0	-5.73e-05	0.0
263	1	0.84	2.29e-03	-3.13	0.0	1.41e-03	0.0
263	11	0.25	0.08	-3.85	0.0	-6.10e-05	0.0
263	14	-0.20	-0.08	-3.85	0.0	-5.74e-05	0.0
263	31	0.09	0.23	-3.85	1.92e-06	-5.97e-05	0.0
263	42	-0.16	-0.05	-3.85	0.0	-5.77e-05	0.0
263	43	0.21	0.06	-3.85	0.0	-6.07e-05	0.0
263	63	0.08	0.19	-3.85	1.60e-06	-5.97e-05	0.0
263	67	0.56	1.52e-03	-2.60	0.0	9.30e-04	0.0
263	68	0.13	3.08e-04	-3.60	0.0	1.39e-04	0.0
263	69	0.03	3.48e-06	-3.85	0.0	-5.92e-05	0.0
264	1	0.81	1.19e-03	-3.93	0.0	1.42e-03	0.0
264	2	0.80	1.19e-03	-2.79	0.0	1.44e-03	0.0
264	6	-0.19	-0.06	-3.81	0.0	-5.92e-05	0.0
264	11	0.25	0.08	-3.81	0.0	-6.24e-05	0.0
264	34	-0.04	-0.23	-3.81	-1.46e-06	-6.03e-05	0.0
264	42	-0.15	-0.05	-3.81	0.0	-5.95e-05	0.0
264	43	0.21	0.06	-3.81	0.0	-6.21e-05	0.0
264	66	-0.02	-0.19	-3.81	-1.19e-06	-6.04e-05	0.0
264	67	0.54	7.94e-04	-3.13	0.0	9.37e-04	0.0
264	68	0.13	1.58e-04	-3.68	0.0	1.39e-04	0.0
264	69	0.03	-1.48e-06	-3.81	0.0	-6.08e-05	0.0
265	1	0.80	-1.12e-04	-4.90	0.0	1.42e-03	0.0
265	6	-0.19	-0.07	-3.77	0.0	-6.09e-05	0.0
265	11	0.26	0.06	-3.77	0.0	-6.37e-05	0.0
265	32	0.10	-0.23	-3.77	-1.23e-06	-6.27e-05	0.0
265	38	-0.15	-0.06	-3.77	0.0	-6.12e-05	0.0
265	43	0.22	0.05	-3.77	0.0	-6.34e-05	0.0
265	64	0.09	-0.19	-3.77	-1.00e-06	-6.26e-05	0.0
265	67	0.54	-7.59e-05	-3.77	0.0	9.40e-04	0.0
265	68	0.13	-2.09e-05	-3.77	0.0	1.38e-04	0.0
265	69	0.03	-7.14e-06	-3.77	0.0	-6.23e-05	0.0
266	1	0.82	-1.38e-03	-5.87	0.0	1.42e-03	0.0
266	6	-0.19	-0.07	-3.73	0.0	-6.21e-05	0.0
266	11	0.26	0.06	-3.73	0.0	-6.45e-05	0.0
266	24	0.10	-0.22	-3.73	-1.10e-06	-6.37e-05	0.0
266	38	-0.15	-0.06	-3.73	0.0	-6.23e-05	0.0
266	43	0.22	0.05	-3.73	0.0	-6.43e-05	0.0
266	56	0.09	-0.18	-3.73	0.0	-6.36e-05	0.0
266	67	0.55	-9.20e-04	-4.41	0.0	9.35e-04	0.0
266	68	0.14	-1.94e-04	-3.86	0.0	1.36e-04	0.0
266	69	0.04	-1.24e-05	-3.73	0.0	-6.33e-05	0.0
267	1	0.85	-2.40e-03	-6.67	0.0	1.40e-03	0.0
267	6	-0.19	-0.07	-3.69	0.0	-6.27e-05	0.0
267	11	0.26	0.06	-3.69	0.0	-6.49e-05	0.0
267	24	0.10	-0.22	-3.69	-1.06e-06	-6.41e-05	0.0
267	38	-0.15	-0.06	-3.69	0.0	-6.29e-05	0.0
267	43	0.22	0.05	-3.69	0.0	-6.47e-05	0.0
267	56	0.09	-0.18	-3.69	0.0	-6.41e-05	0.0
267	67	0.57	-1.61e-03	-4.94	0.0	9.25e-04	0.0
267	68	0.14	-3.34e-04	-3.94	0.0	1.34e-04	0.0
267	69	0.04	-1.63e-05	-3.69	0.0	-6.38e-05	0.0
268	1	0.89	-3.42e-03	-7.46	0.0	1.38e-03	0.0
268	11	0.26	0.06	-3.65	0.0	-6.50e-05	0.0

268	14	-0.19	-0.06	-3.66	0.0	-6.30e-05	0.0
268	24	0.10	-0.22	-3.66	-1.08e-06	-6.43e-05	0.0
268	43	0.22	0.05	-3.65	0.0	-6.48e-05	0.0
268	46	-0.15	-0.05	-3.66	0.0	-6.32e-05	0.0
268	56	0.09	-0.18	-3.66	0.0	-6.42e-05	0.0
268	67	0.60	-2.28e-03	-5.46	0.0	9.11e-04	0.0
268	68	0.15	-4.72e-04	-4.02	0.0	1.31e-04	0.0
268	69	0.04	-1.98e-05	-3.66	0.0	-6.40e-05	0.0
269	1	0.96	-4.42e-03	-8.24	0.0	1.35e-03	0.0
269	6	-0.19	-0.07	-3.62	0.0	-6.29e-05	0.0
269	11	0.26	0.06	-3.62	0.0	-6.48e-05	0.0
269	24	0.10	-0.22	-3.62	-1.18e-06	-6.41e-05	0.0
269	43	0.22	0.05	-3.62	0.0	-6.46e-05	0.0
269	46	-0.15	-0.05	-3.62	0.0	-6.31e-05	0.0
269	56	0.09	-0.18	-3.62	0.0	-6.41e-05	0.0
269	67	0.64	-2.95e-03	-5.98	0.0	8.91e-04	0.0
269	68	0.16	-6.09e-04	-4.09	0.0	1.27e-04	0.0
269	69	0.04	-2.28e-05	-3.62	0.0	-6.39e-05	0.0
270	1	1.04	-5.43e-03	-9.07	0.0	1.31e-03	0.0
270	11	0.26	0.06	-3.58	0.0	-6.44e-05	0.0
270	14	-0.19	-0.06	-3.59	0.0	-6.25e-05	0.0
270	24	0.10	-0.22	-3.58	-1.37e-06	-6.37e-05	0.0
270	38	-0.15	-0.06	-3.59	0.0	-6.27e-05	0.0
270	43	0.22	0.05	-3.58	0.0	-6.42e-05	0.0
270	56	0.09	-0.18	-3.58	-1.11e-06	-6.37e-05	0.0
270	67	0.70	-3.63e-03	-6.53	0.0	8.66e-04	0.0
270	68	0.17	-7.45e-04	-4.17	0.0	1.22e-04	0.0
270	69	0.03	-2.53e-05	-3.58	0.0	-6.35e-05	0.0
271	1	1.10	-6.25e-03	-9.45	0.0	1.28e-03	0.0
271	11	0.25	0.06	-3.56	0.0	-6.37e-05	0.0
271	14	-0.19	-0.06	-3.56	0.0	-6.23e-05	0.0
271	24	0.10	-0.22	-3.56	-1.05e-06	-6.32e-05	0.0
271	38	-0.15	-0.06	-3.56	0.0	-6.24e-05	0.0
271	43	0.22	0.05	-3.56	0.0	-6.36e-05	0.0
271	56	0.09	-0.18	-3.56	0.0	-6.32e-05	0.0
271	67	0.73	-4.17e-03	-6.78	0.0	8.47e-04	0.0
271	68	0.17	-8.55e-04	-4.20	0.0	1.19e-04	0.0
271	69	0.03	-2.67e-05	-3.56	0.0	-6.30e-05	0.0
272	1	1.20	-7.34e-03	-10.04	0.0	1.22e-03	0.0
272	6	-0.19	-0.07	-3.53	0.0	-6.19e-05	0.0
272	11	0.25	0.06	-3.52	0.0	-6.27e-05	0.0
272	24	0.10	-0.21	-3.53	0.0	-6.24e-05	0.0
272	38	-0.15	-0.06	-3.53	0.0	-6.20e-05	0.0
272	43	0.21	0.05	-3.52	0.0	-6.26e-05	0.0
272	56	0.09	-0.17	-3.53	0.0	-6.24e-05	0.0
272	67	0.80	-4.89e-03	-7.16	0.0	8.07e-04	0.0
272	68	0.19	-1.00e-03	-4.25	0.0	1.12e-04	0.0
272	69	0.03	-3.07e-05	-3.53	0.0	-6.23e-05	0.0
273	1	1.28	-8.44e-03	-10.61	0.0	1.17e-03	0.0
273	11	0.25	0.05	-3.49	0.0	-6.15e-05	0.0
273	14	-0.19	-0.05	-3.50	0.0	-6.16e-05	0.0
273	24	0.10	-0.21	-3.49	0.0	-6.16e-05	0.0
273	38	-0.15	-0.06	-3.50	0.0	-6.16e-05	0.0
273	43	0.21	0.04	-3.49	0.0	-6.15e-05	0.0
273	56	0.08	-0.17	-3.49	0.0	-6.16e-05	0.0
273	67	0.86	-5.63e-03	-7.54	0.0	7.72e-04	0.0
273	68	0.20	-1.15e-03	-4.30	0.0	1.05e-04	0.0
273	69	0.03	-3.37e-05	-3.49	0.0	-6.16e-05	0.0
274	1	1.35	-9.55e-03	-11.17	0.0	1.12e-03	0.0
274	11	0.25	0.05	-3.46	0.0	-6.06e-05	0.0
274	14	-0.19	-0.05	-3.46	0.0	-6.11e-05	0.0
274	24	0.09	-0.21	-3.46	0.0	-6.07e-05	0.0
274	43	0.21	0.04	-3.46	0.0	-6.06e-05	0.0
274	46	-0.15	-0.04	-3.46	0.0	-6.10e-05	0.0
274	56	0.08	-0.17	-3.46	0.0	-6.08e-05	0.0
274	67	0.90	-6.37e-03	-7.91	0.0	7.40e-04	0.0
274	68	0.20	-1.30e-03	-4.35	0.0	9.94e-05	0.0
274	69	0.03	-3.61e-05	-3.46	0.0	-6.08e-05	0.0
275	1	1.41	-0.01	-11.71	0.0	1.08e-03	0.0
275	11	0.25	0.05	-3.43	0.0	-5.95e-05	0.0
275	14	-0.19	-0.05	-3.43	0.0	-6.06e-05	0.0
275	24	0.09	-0.21	-3.43	0.0	-5.99e-05	0.0
275	43	0.21	0.04	-3.43	0.0	-5.96e-05	0.0
275	46	-0.15	-0.04	-3.43	0.0	-6.05e-05	0.0
275	56	0.08	-0.17	-3.43	0.0	-5.99e-05	0.0
275	67	0.95	-7.11e-03	-8.26	0.0	7.11e-04	0.0
275	68	0.21	-1.45e-03	-4.40	0.0	9.42e-05	0.0

275	69	0.03	-3.81e-05	-3.43	0.0	-6.00e-05	0.0
276	1	1.47	-0.01	-12.23	0.0	1.04e-03	0.0
276	11	0.24	0.05	-3.39	0.0	-5.85e-05	0.0
276	14	-0.19	-0.05	-3.40	0.0	-6.00e-05	0.0
276	24	0.09	-0.20	-3.40	0.0	-5.90e-05	0.0
276	43	0.20	0.04	-3.39	0.0	-5.86e-05	0.0
276	46	-0.15	-0.04	-3.40	0.0	-5.98e-05	0.0
276	56	0.08	-0.17	-3.40	0.0	-5.90e-05	0.0
276	67	0.98	-7.86e-03	-8.61	0.0	6.84e-04	0.0
276	68	0.22	-1.60e-03	-4.44	0.0	8.95e-05	0.0
276	69	0.03	-3.97e-05	-3.40	0.0	-5.92e-05	0.0
277	1	1.52	-0.01	-12.74	0.0	1.00e-03	0.0
277	11	0.24	0.05	-3.36	0.0	-5.74e-05	0.0
277	14	-0.19	-0.05	-3.37	0.0	-5.93e-05	0.0
277	24	0.09	-0.20	-3.36	0.0	-5.81e-05	0.0
277	43	0.20	0.04	-3.36	0.0	-5.76e-05	0.0
277	46	-0.15	-0.04	-3.37	0.0	-5.91e-05	0.0
277	56	0.08	-0.17	-3.37	0.0	-5.81e-05	0.0
277	67	1.01	-8.61e-03	-8.94	0.0	6.59e-04	0.0
277	68	0.22	-1.76e-03	-4.48	0.0	8.51e-05	0.0
277	69	0.02	-4.11e-05	-3.37	0.0	-5.84e-05	0.0
278	1	1.56	-0.01	-13.24	0.0	9.65e-04	0.0
278	11	0.24	0.05	-3.33	0.0	-5.63e-05	0.0
278	14	-0.19	-0.05	-3.34	0.0	-5.86e-05	0.0
278	24	0.09	-0.20	-3.33	0.0	-5.71e-05	0.0
278	43	0.20	0.04	-3.33	0.0	-5.65e-05	0.0
278	46	-0.16	-0.04	-3.34	0.0	-5.84e-05	0.0
278	56	0.08	-0.16	-3.33	0.0	-5.72e-05	0.0
278	67	1.04	-9.37e-03	-9.27	0.0	6.36e-04	0.0
278	68	0.23	-1.91e-03	-4.52	0.0	8.12e-05	0.0
278	69	0.02	-4.21e-05	-3.33	0.0	-5.75e-05	0.0
279	1	1.59	-0.02	-13.71	0.0	9.33e-04	0.0
279	11	0.24	0.05	-3.30	0.0	-5.52e-05	0.0
279	14	-0.20	-0.05	-3.31	0.0	-5.79e-05	0.0
279	24	0.09	-0.20	-3.30	0.0	-5.62e-05	0.0
279	43	0.20	0.04	-3.30	0.0	-5.54e-05	0.0
279	46	-0.16	-0.04	-3.31	0.0	-5.77e-05	0.0
279	56	0.08	-0.16	-3.30	0.0	-5.62e-05	0.0
279	67	1.06	-0.01	-9.58	0.0	6.14e-04	0.0
279	68	0.23	-2.06e-03	-4.56	0.0	7.76e-05	0.0
279	69	0.02	-4.28e-05	-3.30	0.0	-5.66e-05	0.0
280	1	1.62	-0.02	-14.18	0.0	9.03e-04	0.0
280	11	0.24	0.05	-3.27	0.0	-5.41e-05	0.0
280	14	-0.20	-0.05	-3.28	0.0	-5.72e-05	0.0
280	24	0.09	-0.20	-3.27	0.0	-5.52e-05	0.0
280	43	0.20	0.04	-3.27	0.0	-5.44e-05	0.0
280	46	-0.16	-0.04	-3.28	0.0	-5.70e-05	0.0
280	56	0.07	-0.16	-3.27	0.0	-5.53e-05	0.0
280	67	1.08	-0.01	-9.89	0.0	5.95e-04	0.0
280	68	0.23	-2.21e-03	-4.60	0.0	7.44e-05	0.0
280	69	0.02	-4.32e-05	-3.27	0.0	-5.57e-05	0.0
281	1	1.65	-0.02	-14.63	0.0	8.77e-04	0.0
281	4	0.24	-0.05	-3.25	0.0	-5.31e-05	0.0
281	11	0.24	0.05	-3.25	0.0	-5.31e-05	0.0
281	24	0.08	-0.19	-3.25	0.0	-5.43e-05	0.0
281	36	0.20	-0.04	-3.25	0.0	-5.34e-05	0.0
281	43	0.20	0.04	-3.25	0.0	-5.34e-05	0.0
281	56	0.07	-0.16	-3.25	0.0	-5.44e-05	0.0
281	67	1.10	-0.01	-10.19	0.0	5.77e-04	0.0
281	68	0.24	-2.36e-03	-4.63	0.0	7.16e-05	0.0
281	69	0.02	-4.34e-05	-3.25	0.0	-5.48e-05	0.0
282	1	1.67	-0.02	-15.07	0.0	8.55e-04	0.0
282	4	0.23	-0.05	-3.22	0.0	-5.22e-05	0.0
282	11	0.23	0.05	-3.22	0.0	-5.22e-05	0.0
282	24	0.08	-0.19	-3.22	0.0	-5.35e-05	0.0
282	35	0.20	0.06	-3.22	0.0	-5.25e-05	0.0
282	43	0.20	0.04	-3.22	0.0	-5.25e-05	0.0
282	56	0.07	-0.16	-3.22	0.0	-5.36e-05	0.0
282	67	1.11	-0.01	-10.48	0.0	5.63e-04	0.0
282	68	0.24	-2.51e-03	-4.67	0.0	6.93e-05	0.0
282	69	0.02	-4.34e-05	-3.22	0.0	-5.40e-05	0.0
283	1	1.68	-0.02	-15.51	0.0	8.36e-04	0.0
283	4	0.23	-0.04	-3.19	0.0	-5.13e-05	0.0
283	11	0.23	0.04	-3.19	0.0	-5.13e-05	0.0
283	24	0.08	-0.19	-3.19	0.0	-5.27e-05	0.0
283	35	0.20	0.06	-3.19	0.0	-5.17e-05	0.0
283	43	0.20	0.04	-3.19	0.0	-5.17e-05	0.0

283	56	0.07	-0.16	-3.19	0.0	-5.28e-05	0.0
283	67	1.12	-0.01	-10.76	0.0	5.51e-04	0.0
283	68	0.24	-2.67e-03	-4.70	0.0	6.74e-05	0.0
283	69	0.02	-4.31e-05	-3.19	0.0	-5.33e-05	0.0
284	1	1.69	-0.02	-15.94	0.0	8.23e-04	0.0
284	4	0.23	-0.04	-3.16	0.0	-5.06e-05	0.0
284	11	0.23	0.04	-3.16	0.0	-5.06e-05	0.0
284	24	0.08	-0.19	-3.16	0.0	-5.21e-05	0.0
284	35	0.19	0.06	-3.16	0.0	-5.09e-05	0.0
284	43	0.19	0.04	-3.16	0.0	-5.09e-05	0.0
284	56	0.07	-0.15	-3.16	0.0	-5.22e-05	0.0
284	67	1.13	-0.01	-11.05	0.0	5.42e-04	0.0
284	68	0.24	-2.82e-03	-4.74	0.0	6.62e-05	0.0
284	69	0.02	-4.25e-05	-3.16	0.0	-5.27e-05	0.0
285	1	1.69	-0.02	-16.36	0.0	8.15e-04	0.0
285	4	0.23	-0.04	-3.14	0.0	-5.00e-05	0.0
285	11	0.23	0.04	-3.14	0.0	-5.00e-05	0.0
285	24	0.08	-0.19	-3.13	0.0	-5.16e-05	0.0
285	35	0.19	0.06	-3.14	0.0	-5.04e-05	0.0
285	43	0.19	0.04	-3.14	0.0	-5.04e-05	0.0
285	56	0.07	-0.15	-3.13	0.0	-5.17e-05	0.0
285	67	1.13	-0.01	-11.33	0.0	5.36e-04	0.0
285	68	0.24	-2.97e-03	-4.77	0.0	6.55e-05	0.0
285	69	0.02	-4.16e-05	-3.13	0.0	-5.22e-05	0.0
286	1	1.69	-0.02	-16.79	0.0	8.11e-04	0.0
286	4	0.23	-0.04	-3.11	0.0	-4.96e-05	0.0
286	11	0.23	0.04	-3.11	0.0	-4.96e-05	0.0
286	24	0.08	-0.19	-3.11	0.0	-5.12e-05	0.0
286	36	0.19	-0.03	-3.11	0.0	-5.00e-05	0.0
286	43	0.19	0.03	-3.11	0.0	-5.00e-05	0.0
286	56	0.07	-0.15	-3.11	0.0	-5.14e-05	0.0
286	67	1.13	-0.02	-11.61	0.0	5.34e-04	0.0
286	68	0.24	-3.12e-03	-4.81	0.0	6.52e-05	0.0
286	69	0.02	-4.05e-05	-3.10	0.0	-5.19e-05	0.0
287	1	1.69	-0.02	-17.22	0.0	8.09e-04	0.0
287	4	0.23	-0.04	-3.08	0.0	-4.94e-05	0.0
287	11	0.23	0.04	-3.08	0.0	-4.94e-05	0.0
287	24	0.08	-0.18	-3.08	0.0	-5.10e-05	0.0
287	36	0.19	-0.03	-3.08	0.0	-4.98e-05	0.0
287	43	0.19	0.03	-3.08	0.0	-4.98e-05	0.0
287	56	0.07	-0.15	-3.08	0.0	-5.12e-05	0.0
287	67	1.13	-0.02	-11.89	0.0	5.33e-04	0.0
287	68	0.24	-3.27e-03	-4.84	0.0	6.51e-05	0.0
287	69	0.02	-3.86e-05	-3.08	0.0	-5.18e-05	0.0
288	1	0.81	2.82e-04	-3.97	0.0	1.42e-03	0.0
288	15	0.26	0.08	-3.81	0.0	-6.25e-05	0.0
288	18	-0.19	-0.08	-3.81	0.0	-5.93e-05	0.0
288	31	0.10	0.23	-3.81	1.99e-06	-6.13e-05	0.0
288	47	0.22	0.06	-3.81	0.0	-6.22e-05	0.0
288	50	-0.15	-0.06	-3.81	0.0	-5.96e-05	0.0
288	63	0.09	0.19	-3.81	1.72e-06	-6.13e-05	0.0
288	67	0.54	2.78e-04	-3.15	0.0	9.38e-04	0.0
288	68	0.13	5.96e-04	-3.68	0.0	1.39e-04	0.0
288	69	0.03	6.75e-04	-3.81	0.0	-6.09e-05	0.0
289	1	0.82	1.09e-03	-5.84	1.51e-06	1.42e-03	0.0
289	14	-0.19	-0.06	-3.73	0.0	-6.21e-05	0.0
289	15	0.26	0.06	-3.73	0.0	-6.45e-05	0.0
289	19	0.10	0.22	-3.73	1.53e-06	-6.36e-05	0.0
289	46	-0.15	-0.05	-3.73	0.0	-6.23e-05	0.0
289	47	0.22	0.05	-3.73	0.0	-6.43e-05	0.0
289	51	0.09	0.18	-3.73	1.32e-06	-6.36e-05	0.0
289	67	0.55	7.94e-04	-4.39	1.06e-06	9.35e-04	0.0
289	68	0.14	5.74e-04	-3.86	0.0	1.36e-04	0.0
289	69	0.04	5.18e-04	-3.73	0.0	-6.33e-05	0.0
290	1	0.84	-1.92e-03	-3.19	-2.52e-06	1.41e-03	0.0
290	2	0.83	-2.32e-03	-2.04	-2.77e-06	1.43e-03	0.0
290	15	0.25	0.08	-3.84	1.32e-06	-6.11e-05	0.0
290	18	-0.20	-0.08	-3.85	0.0	-5.75e-05	0.0
290	31	0.10	0.23	-3.84	2.64e-06	-5.99e-05	0.0
290	47	0.21	0.06	-3.84	1.23e-06	-6.08e-05	0.0
290	50	-0.16	-0.06	-3.84	0.0	-5.79e-05	0.0
290	63	0.08	0.19	-3.84	2.32e-06	-5.98e-05	0.0
290	67	0.56	-1.09e-03	-2.64	-1.57e-06	9.30e-04	0.0
290	68	0.13	8.73e-04	-3.60	0.0	1.39e-04	0.0
290	69	0.03	1.37e-03	-3.84	0.0	-5.93e-05	0.0
291	1	0.85	4.69e-03	-6.61	4.26e-06	1.40e-03	0.0
291	14	-0.19	-0.06	-3.70	0.0	-6.27e-05	0.0

291	15	0.26	0.06	-3.69	0.0	-6.49e-05	0.0
291	19	0.10	0.22	-3.69	1.65e-06	-6.41e-05	0.0
291	46	-0.15	-0.05	-3.70	0.0	-6.29e-05	0.0
291	47	0.22	0.05	-3.69	0.0	-6.47e-05	0.0
291	51	0.09	0.18	-3.69	1.45e-06	-6.40e-05	0.0
291	67	0.57	3.24e-03	-4.90	2.91e-06	9.26e-04	0.0
291	68	0.14	1.33e-03	-3.94	0.0	1.34e-04	0.0
291	69	0.04	8.48e-04	-3.69	0.0	-6.38e-05	0.0
292	1	0.81	-3.29e-04	-4.06	0.0	1.42e-03	0.0
292	2	0.80	-7.17e-04	-2.92	-1.08e-06	1.44e-03	0.0
292	15	0.26	0.08	-3.81	1.19e-06	-6.26e-05	0.0
292	18	-0.19	-0.07	-3.81	0.0	-5.95e-05	0.0
292	31	0.10	0.23	-3.81	2.29e-06	-6.15e-05	0.0
292	47	0.22	0.06	-3.81	1.12e-06	-6.23e-05	0.0
292	50	-0.15	-0.06	-3.81	0.0	-5.97e-05	0.0
292	63	0.09	0.19	-3.81	2.02e-06	-6.14e-05	0.0
292	67	0.54	-4.73e-05	-3.22	0.0	9.38e-04	0.0
292	68	0.13	1.02e-03	-3.69	0.0	1.39e-04	0.0
292	69	0.03	1.29e-03	-3.81	0.0	-6.10e-05	0.0
293	1	0.82	3.14e-03	-5.74	2.63e-06	1.42e-03	0.0
293	14	-0.19	-0.06	-3.74	0.0	-6.19e-05	0.0
293	15	0.26	0.06	-3.73	0.0	-6.44e-05	0.0
293	19	0.10	0.22	-3.73	1.81e-06	-6.35e-05	0.0
293	46	-0.15	-0.05	-3.74	0.0	-6.22e-05	0.0
293	47	0.22	0.05	-3.73	0.0	-6.42e-05	0.0
293	51	0.09	0.18	-3.73	1.60e-06	-6.35e-05	0.0
293	67	0.55	2.23e-03	-4.32	1.84e-06	9.36e-04	0.0
293	68	0.14	1.27e-03	-3.85	0.0	1.37e-04	0.0
293	69	0.04	1.03e-03	-3.73	0.0	-6.32e-05	0.0
294	1	0.88	-6.48e-03	-2.43	-5.97e-06	1.39e-03	0.0
294	2	0.87	-7.13e-03	-1.26	-6.35e-06	1.41e-03	0.0
294	15	0.25	0.08	-3.88	2.01e-06	-5.95e-05	0.0
294	16	0.25	-0.06	-3.88	0.0	-5.95e-05	0.0
294	31	0.09	0.24	-3.88	3.49e-06	-5.81e-05	0.0
294	47	0.21	0.07	-3.88	1.88e-06	-5.91e-05	0.0
294	48	0.21	-0.05	-3.88	0.0	-5.91e-05	0.0
294	63	0.08	0.20	-3.88	3.10e-06	-5.79e-05	0.0
294	67	0.59	-4.03e-03	-2.13	-3.81e-06	9.19e-04	0.0
294	68	0.14	9.32e-04	-3.53	0.0	1.38e-04	0.0
294	69	0.02	2.17e-03	-3.88	1.28e-06	-5.74e-05	0.0
295	1	0.89	0.01	-7.37	8.46e-06	1.38e-03	0.0
295	14	-0.19	-0.06	-3.66	0.0	-6.29e-05	0.0
295	15	0.26	0.06	-3.66	0.0	-6.50e-05	0.0
295	19	0.10	0.22	-3.66	1.76e-06	-6.42e-05	0.0
295	46	-0.15	-0.05	-3.66	0.0	-6.31e-05	0.0
295	47	0.22	0.05	-3.66	0.0	-6.48e-05	0.0
295	51	0.09	0.18	-3.66	1.56e-06	-6.42e-05	0.0
295	67	0.60	7.28e-03	-5.40	5.72e-06	9.12e-04	0.0
295	68	0.15	2.32e-03	-4.01	1.64e-06	1.31e-04	0.0
295	69	0.04	1.08e-03	-3.66	0.0	-6.40e-05	0.0
296	1	0.81	-3.59e-04	-4.22	0.0	1.42e-03	0.0
296	2	0.80	-8.97e-04	-3.08	-1.10e-06	1.44e-03	0.0
296	15	0.26	0.08	-3.80	1.45e-06	-6.28e-05	0.0
296	18	-0.19	-0.07	-3.80	0.0	-5.97e-05	0.0
296	29	-0.03	0.23	-3.80	2.51e-06	-6.08e-05	0.0
296	47	0.22	0.06	-3.80	1.38e-06	-6.26e-05	0.0
296	50	-0.15	-0.06	-3.80	0.0	-6.00e-05	0.0
296	63	0.09	0.19	-3.80	2.26e-06	-6.16e-05	0.0
296	67	0.54	0.0	-3.32	0.0	9.38e-04	0.0
296	68	0.13	1.43e-03	-3.70	0.0	1.39e-04	0.0
296	69	0.03	1.79e-03	-3.80	1.05e-06	-6.13e-05	0.0
297	1	0.81	4.40e-03	-5.58	3.23e-06	1.42e-03	0.0
297	14	-0.19	-0.06	-3.74	0.0	-6.18e-05	0.0
297	15	0.26	0.06	-3.74	1.17e-06	-6.43e-05	0.0
297	19	0.10	0.23	-3.74	2.09e-06	-6.34e-05	0.0
297	46	-0.15	-0.05	-3.74	0.0	-6.20e-05	0.0
297	47	0.22	0.05	-3.74	1.12e-06	-6.41e-05	0.0
297	59	0.09	0.19	-3.74	1.83e-06	-6.33e-05	0.0
297	67	0.55	3.13e-03	-4.22	2.27e-06	9.37e-04	0.0
297	68	0.14	1.82e-03	-3.84	1.15e-06	1.37e-04	0.0
297	69	0.03	1.49e-03	-3.74	0.0	-6.30e-05	0.0
298	1	0.81	2.81e-04	-4.42	0.0	1.42e-03	0.0
298	2	0.80	-3.62e-04	-3.28	0.0	1.44e-03	0.0
298	15	0.26	0.08	-3.79	1.62e-06	-6.31e-05	0.0
298	18	-0.19	-0.07	-3.79	0.0	-6.01e-05	0.0
298	29	-0.03	0.23	-3.79	2.64e-06	-6.11e-05	0.0
298	47	0.22	0.06	-3.79	1.55e-06	-6.28e-05	0.0

298	50	-0.15	-0.06	-3.79	0.0	-6.03e-05	0.0
298	61	-0.02	0.19	-3.79	2.39e-06	-6.12e-05	0.0
298	67	0.54	4.73e-04	-3.45	0.0	9.39e-04	0.0
298	68	0.13	1.81e-03	-3.72	0.0	1.38e-04	0.0
298	69	0.03	2.14e-03	-3.79	1.24e-06	-6.16e-05	0.0
299	1	0.81	4.69e-03	-5.38	3.21e-06	1.42e-03	0.0
299	15	0.26	0.06	-3.75	1.40e-06	-6.41e-05	0.0
299	18	-0.19	-0.06	-3.75	0.0	-6.15e-05	0.0
299	19	0.10	0.23	-3.75	2.33e-06	-6.32e-05	0.0
299	47	0.22	0.05	-3.75	1.34e-06	-6.39e-05	0.0
299	50	-0.15	-0.05	-3.75	0.0	-6.17e-05	0.0
299	59	0.09	0.19	-3.75	2.07e-06	-6.31e-05	0.0
299	67	0.55	3.38e-03	-4.09	2.28e-06	9.38e-04	0.0
299	68	0.14	2.18e-03	-3.82	1.32e-06	1.37e-04	0.0
299	69	0.03	1.88e-03	-3.75	1.08e-06	-6.28e-05	0.0
300	1	0.93	-0.01	-1.67	-1.09e-05	1.36e-03	0.0
300	2	0.93	-0.01	-0.49	-1.14e-05	1.38e-03	0.0
300	15	0.25	0.08	-3.91	2.70e-06	-5.76e-05	0.0
300	16	0.25	-0.06	-3.91	1.10e-06	-5.75e-05	0.0
300	31	0.09	0.24	-3.91	4.49e-06	-5.60e-05	0.0
300	47	0.21	0.07	-3.91	2.54e-06	-5.71e-05	0.0
300	48	0.20	-0.05	-3.91	1.23e-06	-5.71e-05	0.0
300	63	0.08	0.20	-3.91	4.02e-06	-5.58e-05	0.0
300	67	0.62	-8.60e-03	-1.63	-7.02e-06	9.02e-04	0.0
300	68	0.14	7.68e-04	-3.45	0.0	1.36e-04	0.0
300	69	0.02	3.11e-03	-3.91	1.80e-06	-5.52e-05	0.0
301	1	0.95	0.02	-8.13	1.41e-05	1.35e-03	0.0
301	14	-0.19	-0.06	-3.63	0.0	-6.29e-05	0.0
301	15	0.26	0.06	-3.62	0.0	-6.48e-05	0.0
301	19	0.10	0.22	-3.62	1.88e-06	-6.41e-05	0.0
301	46	-0.15	-0.05	-3.63	0.0	-6.31e-05	0.0
301	47	0.22	0.05	-3.62	0.0	-6.46e-05	0.0
301	51	0.09	0.18	-3.62	1.66e-06	-6.40e-05	0.0
301	67	0.64	0.01	-5.90	9.51e-06	8.93e-04	0.0
301	68	0.16	3.57e-03	-4.08	2.43e-06	1.28e-04	0.0
301	69	0.04	1.22e-03	-3.63	0.0	-6.39e-05	0.0
302	1	0.83	-4.88e-03	-3.37	-4.28e-06	1.41e-03	0.0
302	2	0.82	-5.66e-03	-2.22	-4.73e-06	1.43e-03	0.0
302	15	0.25	0.08	-3.84	2.08e-06	-6.15e-05	0.0
302	30	-0.04	-0.23	-3.84	0.0	-5.92e-05	0.0
302	31	0.10	0.24	-3.84	3.27e-06	-6.02e-05	0.0
302	47	0.21	0.07	-3.84	1.98e-06	-6.11e-05	0.0
302	62	-0.03	-0.19	-3.84	0.0	-5.93e-05	0.0
302	63	0.09	0.19	-3.84	2.96e-06	-6.01e-05	0.0
302	67	0.56	-2.91e-03	-2.76	-2.65e-06	9.32e-04	0.0
302	68	0.13	1.48e-03	-3.62	0.0	1.39e-04	0.0
302	69	0.03	2.58e-03	-3.84	1.49e-06	-5.97e-05	0.0
303	1	0.84	0.01	-6.43	7.45e-06	1.40e-03	0.0
303	14	-0.19	-0.06	-3.71	0.0	-6.25e-05	0.0
303	15	0.26	0.06	-3.70	1.30e-06	-6.48e-05	0.0
303	19	0.10	0.22	-3.70	2.09e-06	-6.39e-05	0.0
303	46	-0.15	-0.05	-3.70	0.0	-6.27e-05	0.0
303	47	0.22	0.05	-3.70	1.24e-06	-6.46e-05	0.0
303	51	0.09	0.18	-3.70	1.89e-06	-6.39e-05	0.0
303	67	0.57	7.12e-03	-4.78	5.09e-06	9.28e-04	0.0
303	68	0.14	2.79e-03	-3.92	1.79e-06	1.35e-04	0.0
303	69	0.04	1.70e-03	-3.70	0.0	-6.36e-05	0.0
304	1	0.81	1.46e-03	-4.65	0.0	1.42e-03	0.0
304	15	0.26	0.08	-3.78	1.78e-06	-6.34e-05	0.0
304	18	-0.19	-0.07	-3.78	0.0	-6.04e-05	0.0
304	29	-0.03	0.23	-3.78	2.67e-06	-6.14e-05	0.0
304	47	0.22	0.06	-3.78	1.70e-06	-6.31e-05	0.0
304	50	-0.15	-0.06	-3.78	0.0	-6.07e-05	0.0
304	61	-0.02	0.19	-3.78	2.43e-06	-6.15e-05	0.0
304	67	0.54	1.29e-03	-3.60	0.0	9.39e-04	0.0
304	68	0.13	2.11e-03	-3.75	1.18e-06	1.38e-04	0.0
304	69	0.03	2.32e-03	-3.78	1.33e-06	-6.19e-05	0.0
305	1	0.81	4.09e-03	-5.15	2.63e-06	1.42e-03	0.0
305	15	0.26	0.06	-3.76	1.57e-06	-6.39e-05	0.0
305	18	-0.19	-0.06	-3.76	0.0	-6.12e-05	0.0
305	27	0.10	0.23	-3.76	2.49e-06	-6.29e-05	0.0
305	47	0.22	0.05	-3.76	1.51e-06	-6.37e-05	0.0
305	50	-0.15	-0.05	-3.76	0.0	-6.14e-05	0.0
305	59	0.09	0.19	-3.76	2.27e-06	-6.28e-05	0.0
305	67	0.54	3.01e-03	-3.94	1.92e-06	9.38e-04	0.0
305	68	0.14	2.34e-03	-3.79	1.37e-06	1.38e-04	0.0
305	69	0.03	2.17e-03	-3.76	1.23e-06	-6.26e-05	0.0

306	1	0.81	2.87e-03	-4.90	1.68e-06	1.42e-03	0.0
306	15	0.26	0.08	-3.77	1.76e-06	-6.37e-05	0.0
306	18	-0.19	-0.07	-3.77	0.0	-6.08e-05	0.0
306	27	0.10	0.23	-3.77	2.64e-06	-6.26e-05	0.0
306	47	0.22	0.06	-3.77	1.68e-06	-6.34e-05	0.0
306	50	-0.15	-0.06	-3.77	0.0	-6.11e-05	0.0
306	59	0.09	0.19	-3.77	2.41e-06	-6.25e-05	0.0
306	67	0.54	2.23e-03	-3.77	1.30e-06	9.39e-04	0.0
306	68	0.14	2.31e-03	-3.77	1.32e-06	1.38e-04	0.0
306	69	0.03	2.33e-03	-3.77	1.32e-06	-6.22e-05	0.0
307	1	1.01	-0.02	-0.86	-1.74e-05	1.33e-03	0.0
307	2	1.00	-0.02	0.32	-1.81e-05	1.35e-03	0.0
307	15	0.24	0.09	-3.95	3.55e-06	-5.54e-05	0.0
307	16	0.24	-0.06	-3.95	1.58e-06	-5.53e-05	0.0
307	31	0.09	0.25	-3.94	5.73e-06	-5.36e-05	0.0
307	47	0.20	0.07	-3.95	3.35e-06	-5.49e-05	0.0
307	48	0.20	-0.05	-3.95	1.73e-06	-5.48e-05	0.0
307	63	0.07	0.21	-3.94	5.14e-06	-5.34e-05	0.0
307	67	0.67	-0.01	-1.10	-1.13e-05	8.80e-04	0.0
307	68	0.15	3.48e-04	-3.37	0.0	1.34e-04	0.0
307	69	0.01	4.18e-03	-3.94	2.40e-06	-5.27e-05	0.0
308	1	1.03	0.03	-8.93	2.14e-05	1.32e-03	0.0
308	14	-0.19	-0.06	-3.59	0.0	-6.26e-05	0.0
308	15	0.26	0.06	-3.59	0.0	-6.44e-05	0.0
308	19	0.10	0.22	-3.59	2.03e-06	-6.37e-05	0.0
308	46	-0.15	-0.05	-3.59	0.0	-6.27e-05	0.0
308	47	0.22	0.05	-3.59	0.0	-6.43e-05	0.0
308	51	0.09	0.18	-3.59	1.78e-06	-6.36e-05	0.0
308	67	0.69	0.02	-6.43	1.44e-05	8.69e-04	0.0
308	68	0.17	5.10e-03	-4.16	3.39e-06	1.23e-04	0.0
308	69	0.03	1.27e-03	-3.59	0.0	-6.35e-05	0.0
309	1	1.06	-0.03	-0.48	-2.29e-05	1.31e-03	0.0
309	2	1.05	-0.03	0.71	-2.37e-05	1.32e-03	0.0
309	15	0.24	0.09	-3.96	3.72e-06	-5.30e-05	0.0
309	16	0.24	-0.06	-3.96	2.18e-06	-5.30e-05	0.0
309	31	0.08	0.25	-3.95	5.47e-06	-5.14e-05	0.0
309	47	0.20	0.07	-3.96	3.57e-06	-5.26e-05	0.0
309	48	0.20	-0.05	-3.96	2.30e-06	-5.26e-05	0.0
309	63	0.07	0.21	-3.95	5.01e-06	-5.12e-05	0.0
309	67	0.71	-0.02	-0.85	-1.49e-05	8.64e-04	0.0
309	68	0.15	-1.01e-04	-3.33	0.0	1.32e-04	0.0
309	69	1.00e-02	4.95e-03	-3.95	2.86e-06	-5.07e-05	0.0
310	1	1.09	0.04	-9.30	2.74e-05	1.29e-03	0.0
310	14	-0.19	-0.05	-3.57	0.0	-6.24e-05	0.0
310	15	0.26	0.06	-3.56	0.0	-6.38e-05	0.0
310	19	0.10	0.22	-3.57	1.71e-06	-6.33e-05	0.0
310	46	-0.15	-0.04	-3.57	0.0	-6.25e-05	0.0
310	47	0.22	0.05	-3.56	0.0	-6.37e-05	0.0
310	51	0.09	0.18	-3.57	1.52e-06	-6.32e-05	0.0
310	67	0.73	0.03	-6.67	1.84e-05	8.52e-04	0.0
310	68	0.17	6.36e-03	-4.19	4.17e-06	1.20e-04	0.0
310	69	0.03	1.29e-03	-3.57	0.0	-6.31e-05	0.0
311	1	0.83	-5.61e-03	-3.65	-4.57e-06	1.41e-03	0.0
311	2	0.82	-6.67e-03	-2.50	-5.17e-06	1.43e-03	0.0
311	15	0.26	0.08	-3.82	2.56e-06	-6.19e-05	0.0
311	30	-0.04	-0.22	-3.83	0.0	-5.97e-05	0.0
311	31	0.10	0.24	-3.82	3.69e-06	-6.07e-05	0.0
311	47	0.22	0.07	-3.82	2.46e-06	-6.16e-05	0.0
311	62	-0.03	-0.18	-3.83	0.0	-5.98e-05	0.0
311	63	0.09	0.19	-3.82	3.39e-06	-6.06e-05	0.0
311	67	0.56	-3.27e-03	-2.94	-2.78e-06	9.34e-04	0.0
311	68	0.13	2.18e-03	-3.65	1.05e-06	1.39e-04	0.0
311	69	0.03	3.54e-03	-3.82	2.01e-06	-6.02e-05	0.0
312	1	0.84	0.01	-6.15	8.96e-06	1.41e-03	0.0
312	14	-0.19	-0.06	-3.72	1.08e-06	-6.22e-05	0.0
312	15	0.26	0.06	-3.71	1.67e-06	-6.46e-05	0.0
312	19	0.10	0.23	-3.71	2.54e-06	-6.37e-05	0.0
312	46	-0.15	-0.05	-3.72	1.14e-06	-6.25e-05	0.0
312	47	0.22	0.05	-3.71	1.62e-06	-6.44e-05	0.0
312	51	0.09	0.19	-3.71	2.33e-06	-6.36e-05	0.0
312	67	0.56	9.22e-03	-4.60	6.16e-06	9.30e-04	0.0
312	68	0.14	3.87e-03	-3.89	2.35e-06	1.35e-04	0.0
312	69	0.04	2.53e-03	-3.71	1.39e-06	-6.34e-05	0.0
313	1	0.87	-0.01	-2.68	-1.02e-05	1.39e-03	0.0
313	2	0.86	-0.01	-1.52	-1.09e-05	1.41e-03	0.0
313	15	0.25	0.08	-3.87	3.03e-06	-6.00e-05	0.0
313	31	0.10	0.24	-3.86	4.42e-06	-5.86e-05	0.0

313	32	0.09	-0.23	-3.87	0.0	-5.86e-05	0.0
313	47	0.21	0.07	-3.87	2.90e-06	-5.97e-05	0.0
313	63	0.08	0.20	-3.86	4.05e-06	-5.85e-05	0.0
313	64	0.08	-0.19	-3.87	0.0	-5.85e-05	0.0
313	67	0.58	-8.46e-03	-2.30	-6.47e-06	9.22e-04	0.0
313	68	0.14	1.57e-03	-3.55	0.0	1.38e-04	0.0
313	69	0.02	4.08e-03	-3.87	2.32e-06	-5.80e-05	0.0
314	1	0.88	0.02	-7.12	1.48e-05	1.39e-03	0.0
314	14	-0.19	-0.06	-3.67	0.0	-6.28e-05	0.0
314	15	0.26	0.06	-3.67	1.44e-06	-6.49e-05	0.0
314	19	0.10	0.22	-3.67	2.31e-06	-6.41e-05	0.0
314	46	-0.15	-0.05	-3.67	0.0	-6.30e-05	0.0
314	47	0.22	0.05	-3.67	1.40e-06	-6.47e-05	0.0
314	51	0.09	0.18	-3.67	2.11e-06	-6.40e-05	0.0
314	67	0.59	0.01	-5.23	1.00e-05	9.16e-04	0.0
314	68	0.15	4.73e-03	-3.98	2.96e-06	1.32e-04	0.0
314	69	0.04	2.22e-03	-3.67	1.19e-06	-6.39e-05	0.0
315	1	1.15	-0.04	0.10	-3.13e-05	1.25e-03	0.0
315	2	1.15	-0.04	1.29	-3.24e-05	1.27e-03	0.0
315	15	0.23	0.09	-3.97	4.25e-06	-4.80e-05	0.0
315	16	0.23	-0.06	-3.98	3.15e-06	-4.80e-05	0.0
315	29	-0.06	0.25	-3.97	5.56e-06	-4.57e-05	0.0
315	47	0.19	0.07	-3.97	4.17e-06	-4.77e-05	0.0
315	48	0.19	-0.05	-3.97	3.26e-06	-4.77e-05	0.0
315	61	-0.05	0.21	-3.97	5.24e-06	-4.58e-05	0.0
315	67	0.76	-0.03	-0.46	-2.03e-05	8.29e-04	0.0
315	68	0.16	-4.26e-04	-3.27	-1.06e-06	1.29e-04	0.0
315	69	2.81e-03	6.22e-03	-3.97	3.76e-06	-4.63e-05	0.0
316	1	1.18	0.05	-9.86	3.71e-05	1.23e-03	0.0
316	14	-0.19	-0.05	-3.54	0.0	-6.21e-05	0.0
316	15	0.25	0.05	-3.53	0.0	-6.28e-05	0.0
316	19	0.10	0.21	-3.53	1.48e-06	-6.25e-05	0.0
316	46	-0.15	-0.04	-3.54	0.0	-6.21e-05	0.0
316	47	0.21	0.05	-3.53	0.0	-6.27e-05	0.0
316	51	0.09	0.18	-3.53	1.34e-06	-6.24e-05	0.0
316	67	0.79	0.03	-7.04	2.48e-05	8.13e-04	0.0
316	68	0.18	8.18e-03	-4.24	5.55e-06	1.13e-04	0.0
316	69	0.03	1.53e-03	-3.53	0.0	-6.24e-05	0.0
317	1	0.82	-3.76e-03	-4.02	-3.21e-06	1.42e-03	0.0
317	2	0.82	-5.01e-03	-2.87	-3.91e-06	1.43e-03	0.0
317	15	0.26	0.08	-3.81	2.85e-06	-6.25e-05	0.0
317	31	0.10	0.23	-3.81	3.88e-06	-6.13e-05	0.0
317	34	-0.04	-0.23	-3.81	0.0	-6.04e-05	0.0
317	47	0.22	0.07	-3.81	2.75e-06	-6.22e-05	0.0
317	63	0.09	0.19	-3.81	3.61e-06	-6.12e-05	0.0
317	66	-0.03	-0.19	-3.81	1.05e-06	-6.04e-05	0.0
317	67	0.55	-1.95e-03	-3.19	-1.83e-06	9.35e-04	0.0
317	68	0.14	2.93e-03	-3.68	1.50e-06	1.38e-04	0.0
317	69	0.03	4.15e-03	-3.81	2.33e-06	-6.08e-05	0.0
318	1	0.83	0.01	-5.78	8.50e-06	1.41e-03	0.0
318	14	-0.19	-0.06	-3.73	1.48e-06	-6.18e-05	0.0
318	15	0.26	0.06	-3.73	2.09e-06	-6.44e-05	0.0
318	19	0.10	0.23	-3.73	2.97e-06	-6.34e-05	0.0
318	46	-0.15	-0.05	-3.73	1.54e-06	-6.21e-05	0.0
318	47	0.22	0.05	-3.73	2.04e-06	-6.41e-05	0.0
318	51	0.09	0.19	-3.73	2.76e-06	-6.33e-05	0.0
318	67	0.56	9.21e-03	-4.35	5.91e-06	9.33e-04	0.0
318	68	0.14	4.47e-03	-3.86	2.62e-06	1.36e-04	0.0
318	69	0.03	3.28e-03	-3.73	1.80e-06	-6.31e-05	0.0
319	1	0.92	-0.03	-2.00	-1.86e-05	1.37e-03	0.0
319	2	0.91	-0.03	-0.83	-1.96e-05	1.39e-03	0.0
319	15	0.25	0.08	-3.89	4.17e-06	-5.84e-05	0.0
319	31	0.09	0.25	-3.89	5.80e-06	-5.68e-05	0.0
319	32	0.08	-0.23	-3.90	0.0	-5.67e-05	0.0
319	47	0.21	0.07	-3.89	4.02e-06	-5.80e-05	0.0
319	63	0.08	0.20	-3.89	5.36e-06	-5.67e-05	0.0
319	64	0.07	-0.19	-3.90	1.29e-06	-5.66e-05	0.0
319	67	0.62	-0.02	-1.85	-1.20e-05	9.07e-04	0.0
319	68	0.14	1.28e-03	-3.49	0.0	1.37e-04	0.0
319	69	0.02	5.81e-03	-3.89	3.29e-06	-5.61e-05	0.0
320	1	0.94	0.04	-7.79	2.47e-05	1.36e-03	0.0
320	14	-0.19	-0.06	-3.64	1.02e-06	-6.28e-05	0.0
320	15	0.26	0.06	-3.64	1.56e-06	-6.48e-05	0.0
320	19	0.10	0.22	-3.64	2.47e-06	-6.40e-05	0.0
320	46	-0.15	-0.04	-3.64	1.07e-06	-6.30e-05	0.0
320	47	0.22	0.05	-3.64	1.52e-06	-6.46e-05	0.0
320	51	0.09	0.18	-3.64	2.26e-06	-6.39e-05	0.0

320	67	0.63	0.03	-5.68	1.66e-05	9.00e-04	0.0
320	68	0.15	7.10e-03	-4.05	4.38e-06	1.29e-04	0.0
320	69	0.04	2.57e-03	-3.64	1.33e-06	-6.38e-05	0.0
321	2	1.22	-0.05	1.87	-3.92e-05	1.22e-03	0.0
321	16	0.22	-0.06	-3.99	4.12e-06	-4.38e-05	0.0
321	18	-0.23	-0.07	-3.98	4.02e-06	-4.12e-05	0.0
321	29	-0.06	0.25	-3.98	5.85e-06	-4.21e-05	0.0
321	48	0.18	-0.05	-3.99	4.19e-06	-4.35e-05	0.0
321	50	-0.19	-0.06	-3.98	4.10e-06	-4.14e-05	0.0
321	61	-0.05	0.21	-3.99	5.61e-06	-4.22e-05	0.0
321	67	0.81	-0.03	-0.08	-2.46e-05	7.99e-04	0.0
321	68	0.16	-5.36e-04	-3.21	-1.33e-06	1.26e-04	0.0
321	69	-3.03e-03	7.17e-03	-3.99	4.49e-06	-4.25e-05	0.0
322	1	1.26	0.06	-10.41	4.47e-05	1.18e-03	0.0
322	14	-0.19	-0.05	-3.51	0.0	-6.17e-05	0.0
322	15	0.25	0.05	-3.50	0.0	-6.18e-05	0.0
322	19	0.10	0.21	-3.50	1.34e-06	-6.16e-05	0.0
322	46	-0.15	-0.04	-3.51	0.0	-6.17e-05	0.0
322	47	0.21	0.04	-3.50	0.0	-6.18e-05	0.0
322	51	0.09	0.17	-3.50	1.25e-06	-6.16e-05	0.0
322	67	0.85	0.04	-7.41	2.99e-05	7.80e-04	0.0
322	68	0.19	9.45e-03	-4.28	6.64e-06	1.07e-04	0.0
322	69	0.03	1.74e-03	-3.50	0.0	-6.17e-05	0.0
323	1	0.82	2.44e-04	-4.44	0.0	1.42e-03	0.0
323	2	0.81	-1.08e-03	-3.31	-1.19e-06	1.44e-03	0.0
323	15	0.26	0.08	-3.79	2.92e-06	-6.30e-05	0.0
323	29	-0.03	0.23	-3.79	3.83e-06	-6.10e-05	0.0
323	34	-0.04	-0.22	-3.79	1.02e-06	-6.11e-05	0.0
323	47	0.22	0.07	-3.79	2.84e-06	-6.28e-05	0.0
323	61	-0.02	0.19	-3.79	3.59e-06	-6.11e-05	0.0
323	66	-0.03	-0.18	-3.79	1.27e-06	-6.11e-05	0.0
323	67	0.55	7.49e-04	-3.47	0.0	9.36e-04	0.0
323	68	0.14	3.67e-03	-3.73	1.96e-06	1.38e-04	0.0
323	69	0.03	4.40e-03	-3.79	2.44e-06	-6.15e-05	0.0
324	1	0.83	0.01	-5.36	6.31e-06	1.42e-03	0.0
324	15	0.26	0.06	-3.75	2.53e-06	-6.40e-05	0.0
324	18	-0.19	-0.06	-3.75	1.74e-06	-6.13e-05	0.0
324	19	0.10	0.23	-3.75	3.38e-06	-6.30e-05	0.0
324	47	0.22	0.05	-3.75	2.47e-06	-6.38e-05	0.0
324	50	-0.15	-0.04	-3.75	1.81e-06	-6.16e-05	0.0
324	59	0.09	0.19	-3.75	3.13e-06	-6.29e-05	0.0
324	67	0.55	7.29e-03	-4.07	4.49e-06	9.35e-04	0.0
324	68	0.14	4.57e-03	-3.81	2.61e-06	1.37e-04	0.0
324	69	0.03	3.90e-03	-3.75	2.14e-06	-6.27e-05	0.0
325	1	0.82	5.37e-03	-4.90	3.02e-06	1.42e-03	0.0
325	15	0.26	0.08	-3.77	2.80e-06	-6.36e-05	0.0
325	27	0.10	0.23	-3.77	3.68e-06	-6.24e-05	0.0
325	34	-0.04	-0.22	-3.77	1.07e-06	-6.18e-05	0.0
325	47	0.22	0.07	-3.77	2.73e-06	-6.33e-05	0.0
325	59	0.09	0.19	-3.77	3.44e-06	-6.24e-05	0.0
325	66	-0.03	-0.18	-3.77	1.30e-06	-6.18e-05	0.0
325	67	0.55	4.15e-03	-3.77	2.33e-06	9.36e-04	0.0
325	68	0.14	4.27e-03	-3.77	2.36e-06	1.38e-04	0.0
325	69	0.03	4.29e-03	-3.77	2.37e-06	-6.21e-05	0.0
326	1	0.86	-0.02	-3.09	-1.12e-05	1.40e-03	0.0
326	2	0.85	-0.02	-1.93	-1.21e-05	1.42e-03	0.0
326	15	0.25	0.08	-3.85	3.77e-06	-6.08e-05	0.0
326	31	0.10	0.24	-3.85	5.02e-06	-5.94e-05	0.0
326	34	-0.05	-0.23	-3.85	1.18e-06	-5.83e-05	0.0
326	47	0.21	0.07	-3.85	3.65e-06	-6.05e-05	0.0
326	63	0.09	0.20	-3.85	4.69e-06	-5.93e-05	0.0
326	66	-0.03	-0.19	-3.85	1.52e-06	-5.84e-05	0.0
326	67	0.58	-9.60e-03	-2.57	-7.04e-06	9.26e-04	0.0
326	68	0.14	2.50e-03	-3.59	1.07e-06	1.38e-04	0.0
326	69	0.03	5.53e-03	-3.85	3.10e-06	-5.89e-05	0.0
327	1	0.87	0.03	-6.71	1.76e-05	1.39e-03	0.0
327	14	-0.19	-0.05	-3.69	1.51e-06	-6.25e-05	0.0
327	15	0.26	0.06	-3.69	2.05e-06	-6.48e-05	0.0
327	19	0.11	0.22	-3.69	2.90e-06	-6.38e-05	0.0
327	46	-0.15	-0.04	-3.69	1.56e-06	-6.27e-05	0.0
327	47	0.22	0.05	-3.69	2.01e-06	-6.46e-05	0.0
327	51	0.09	0.19	-3.69	2.70e-06	-6.38e-05	0.0
327	67	0.59	0.02	-4.96	1.20e-05	9.21e-04	0.0
327	68	0.15	6.41e-03	-3.94	3.83e-06	1.33e-04	0.0
327	69	0.04	3.38e-03	-3.69	1.80e-06	-6.36e-05	0.0
328	2	1.29	-0.06	2.44	-4.48e-05	1.18e-03	0.0
328	16	0.21	-0.06	-4.01	4.85e-06	-4.00e-05	0.0

328	18	-0.23	-0.07	-4.00	4.69e-06	-3.83e-05	0.0
328	29	-0.07	0.26	-4.00	6.18e-06	-3.89e-05	0.0
328	48	0.17	-0.05	-4.01	4.90e-06	-3.98e-05	0.0
328	50	-0.19	-0.06	-4.00	4.76e-06	-3.84e-05	0.0
328	61	-0.06	0.21	-4.00	5.99e-06	-3.89e-05	0.0
328	67	0.86	-0.03	0.29	-2.81e-05	7.71e-04	0.0
328	68	0.17	-5.39e-04	-3.14	-1.54e-06	1.23e-04	0.0
328	69	-7.92e-03	7.91e-03	-4.00	5.11e-06	-3.91e-05	0.0
329	1	1.33	0.07	-10.95	5.10e-05	1.14e-03	0.0
329	14	-0.19	-0.05	-3.47	0.0	-6.13e-05	0.0
329	15	0.25	0.05	-3.47	0.0	-6.07e-05	0.0
329	19	0.10	0.21	-3.47	1.25e-06	-6.08e-05	0.0
329	46	-0.15	-0.04	-3.47	0.0	-6.12e-05	0.0
329	47	0.21	0.04	-3.47	0.0	-6.08e-05	0.0
329	51	0.09	0.17	-3.47	1.19e-06	-6.08e-05	0.0
329	67	0.89	0.04	-7.76	3.41e-05	7.49e-04	0.0
329	68	0.20	0.01	-4.33	7.55e-06	1.01e-04	0.0
329	69	0.03	1.92e-03	-3.47	0.0	-6.10e-05	0.0
330	1	0.99	-0.04	-1.28	-2.98e-05	1.34e-03	0.0
330	2	0.98	-0.05	-0.10	-3.11e-05	1.36e-03	0.0
330	15	0.25	0.09	-3.93	5.54e-06	-5.66e-05	0.0
330	16	0.24	-0.06	-3.93	3.75e-06	-5.65e-05	0.0
330	31	0.09	0.25	-3.92	7.45e-06	-5.48e-05	0.0
330	47	0.21	0.07	-3.93	5.33e-06	-5.61e-05	0.0
330	48	0.20	-0.04	-3.93	3.86e-06	-5.60e-05	0.0
330	63	0.08	0.21	-3.92	6.90e-06	-5.47e-05	0.0
330	67	0.66	-0.03	-1.38	-1.93e-05	8.88e-04	0.0
330	68	0.14	5.50e-04	-3.41	0.0	1.35e-04	0.0
330	69	0.02	7.76e-03	-3.92	4.38e-06	-5.39e-05	0.0
331	1	1.01	0.06	-8.51	3.73e-05	1.33e-03	0.0
331	14	-0.19	-0.05	-3.61	1.03e-06	-6.26e-05	0.0
331	15	0.26	0.06	-3.60	1.58e-06	-6.45e-05	0.0
331	19	0.10	0.22	-3.61	2.60e-06	-6.37e-05	0.0
331	46	-0.15	-0.04	-3.61	1.09e-06	-6.28e-05	0.0
331	47	0.22	0.05	-3.61	1.54e-06	-6.43e-05	0.0
331	51	0.09	0.18	-3.61	2.38e-06	-6.36e-05	0.0
331	67	0.68	0.04	-6.16	2.50e-05	8.79e-04	0.0
331	68	0.16	9.99e-03	-4.12	6.10e-06	1.25e-04	0.0
331	69	0.03	2.76e-03	-3.61	1.36e-06	-6.36e-05	0.0
332	2	1.35	-0.06	2.99	-4.96e-05	1.14e-03	0.0
332	16	0.21	-0.06	-4.02	5.49e-06	-3.67e-05	0.0
332	18	-0.24	-0.07	-4.01	5.22e-06	-3.56e-05	0.0
332	29	-0.07	0.26	-4.01	6.53e-06	-3.61e-05	0.0
332	48	0.17	-0.05	-4.02	5.52e-06	-3.66e-05	0.0
332	50	-0.20	-0.06	-4.01	5.30e-06	-3.57e-05	0.0
332	61	-0.06	0.21	-4.02	6.37e-06	-3.61e-05	0.0
332	67	0.89	-0.04	0.65	-3.12e-05	7.45e-04	0.0
332	68	0.17	-4.90e-04	-3.08	-1.71e-06	1.20e-04	0.0
332	69	-0.01	8.49e-03	-4.02	5.65e-06	-3.61e-05	0.0
333	1	1.40	0.07	-11.48	5.65e-05	1.09e-03	0.0
333	14	-0.19	-0.05	-3.44	0.0	-6.08e-05	0.0
333	15	0.25	0.05	-3.44	0.0	-5.97e-05	0.0
333	19	0.10	0.21	-3.44	1.18e-06	-5.99e-05	0.0
333	46	-0.15	-0.04	-3.44	0.0	-6.07e-05	0.0
333	47	0.21	0.04	-3.44	0.0	-5.98e-05	0.0
333	51	0.08	0.17	-3.44	1.14e-06	-6.00e-05	0.0
333	67	0.93	0.05	-8.11	3.78e-05	7.21e-04	0.0
333	68	0.21	0.01	-4.37	8.32e-06	9.60e-05	0.0
333	69	0.03	2.06e-03	-3.44	0.0	-6.02e-05	0.0
334	1	0.85	-0.01	-3.62	-8.58e-06	1.41e-03	0.0
334	2	0.84	-0.01	-2.47	-9.64e-06	1.42e-03	0.0
334	15	0.26	0.08	-3.82	4.15e-06	-6.17e-05	0.0
334	30	-0.05	-0.22	-3.83	1.83e-06	-5.95e-05	0.0
334	31	0.10	0.24	-3.82	5.26e-06	-6.04e-05	0.0
334	47	0.22	0.07	-3.82	4.04e-06	-6.14e-05	0.0
334	62	-0.03	-0.18	-3.83	2.13e-06	-5.95e-05	0.0
334	63	0.09	0.20	-3.82	4.96e-06	-6.03e-05	0.0
334	67	0.57	-7.01e-03	-2.92	-5.25e-06	9.30e-04	0.0
334	68	0.14	3.71e-03	-3.64	1.79e-06	1.38e-04	0.0
334	69	0.03	6.39e-03	-3.82	3.55e-06	-5.99e-05	0.0
335	1	0.86	0.03	-6.18	1.63e-05	1.40e-03	0.0
335	14	-0.19	-0.05	-3.72	2.13e-06	-6.20e-05	0.0
335	15	0.26	0.06	-3.71	2.69e-06	-6.45e-05	0.0
335	19	0.11	0.23	-3.71	3.53e-06	-6.35e-05	0.0
335	46	-0.15	-0.04	-3.71	2.18e-06	-6.23e-05	0.0
335	47	0.22	0.05	-3.71	2.64e-06	-6.43e-05	0.0
335	51	0.09	0.19	-3.71	3.33e-06	-6.34e-05	0.0

335	67	0.58	0.02	-4.61	1.12e-05	9.27e-04	0.0
335	68	0.14	7.19e-03	-3.89	4.18e-06	1.35e-04	0.0
335	69	0.03	4.53e-03	-3.71	2.42e-06	-6.33e-05	0.0
336	2	1.40	-0.06	3.52	-5.38e-05	1.10e-03	0.0
336	16	0.21	-0.06	-4.04	6.04e-06	-3.36e-05	0.0
336	18	-0.24	-0.08	-4.03	5.67e-06	-3.32e-05	0.0
336	29	-0.07	0.26	-4.03	6.85e-06	-3.35e-05	0.0
336	48	0.17	-0.04	-4.04	6.05e-06	-3.36e-05	0.0
336	50	-0.20	-0.06	-4.03	5.75e-06	-3.32e-05	0.0
336	61	-0.06	0.22	-4.03	6.72e-06	-3.35e-05	0.0
336	67	0.93	-0.04	1.00	-3.38e-05	7.21e-04	0.0
336	68	0.17	-4.18e-04	-3.03	-1.87e-06	1.17e-04	0.0
336	69	-0.02	8.94e-03	-4.03	6.11e-06	-3.34e-05	0.0
337	1	1.45	0.07	-11.98	6.12e-05	1.05e-03	0.0
337	14	-0.20	-0.05	-3.41	1.01e-06	-6.02e-05	0.0
337	15	0.25	0.05	-3.40	0.0	-5.87e-05	0.0
337	19	0.10	0.21	-3.41	1.10e-06	-5.90e-05	0.0
337	46	-0.16	-0.04	-3.41	1.01e-06	-6.00e-05	0.0
337	47	0.21	0.04	-3.41	0.0	-5.88e-05	0.0
337	51	0.08	0.17	-3.41	1.09e-06	-5.91e-05	0.0
337	67	0.97	0.05	-8.44	4.09e-05	6.95e-04	0.0
337	68	0.21	0.01	-4.41	8.99e-06	9.14e-05	0.0
337	69	0.03	2.17e-03	-3.41	1.01e-06	-5.94e-05	0.0
338	1	0.90	-0.03	-2.53	-2.07e-05	1.38e-03	0.0
338	2	0.90	-0.03	-1.37	-2.20e-05	1.40e-03	0.0
338	15	0.25	0.09	-3.87	5.19e-06	-5.96e-05	0.0
338	31	0.10	0.24	-3.87	6.59e-06	-5.81e-05	0.0
338	32	0.08	-0.22	-3.87	2.22e-06	-5.80e-05	0.0
338	47	0.21	0.07	-3.87	5.04e-06	-5.92e-05	0.0
338	63	0.09	0.20	-3.87	6.20e-06	-5.80e-05	0.0
338	64	0.07	-0.18	-3.87	2.60e-06	-5.79e-05	0.0
338	67	0.60	-0.02	-2.20	-1.32e-05	9.15e-04	0.0
338	68	0.14	2.40e-03	-3.54	0.0	1.37e-04	0.0
338	69	0.02	7.79e-03	-3.87	4.36e-06	-5.74e-05	0.0
339	1	0.92	0.05	-7.26	2.92e-05	1.38e-03	0.0
339	14	-0.19	-0.05	-3.67	1.82e-06	-6.26e-05	0.0
339	15	0.26	0.06	-3.66	2.32e-06	-6.47e-05	0.0
339	19	0.11	0.22	-3.66	3.15e-06	-6.38e-05	0.0
339	46	-0.15	-0.04	-3.67	1.87e-06	-6.28e-05	0.0
339	47	0.22	0.05	-3.66	2.28e-06	-6.45e-05	0.0
339	51	0.09	0.18	-3.66	2.97e-06	-6.38e-05	0.0
339	67	0.62	0.03	-5.33	1.97e-05	9.09e-04	0.0
339	68	0.15	9.47e-03	-4.00	5.63e-06	1.31e-04	0.0
339	69	0.03	4.05e-03	-3.66	2.10e-06	-6.37e-05	0.0
340	1	1.03	-0.06	-0.93	-3.92e-05	1.32e-03	0.0
340	2	1.03	-0.06	0.24	-4.07e-05	1.34e-03	0.0
340	15	0.24	0.09	-3.94	6.05e-06	-5.44e-05	0.0
340	16	0.24	-0.05	-3.94	4.60e-06	-5.44e-05	0.0
340	31	0.09	0.25	-3.93	7.67e-06	-5.28e-05	0.0
340	47	0.20	0.08	-3.94	5.91e-06	-5.40e-05	0.0
340	48	0.20	-0.04	-3.94	4.71e-06	-5.40e-05	0.0
340	63	0.07	0.21	-3.93	7.24e-06	-5.27e-05	0.0
340	67	0.69	-0.04	-1.15	-2.54e-05	8.76e-04	0.0
340	68	0.15	-2.40e-04	-3.38	0.0	1.33e-04	0.0
340	69	0.01	9.19e-03	-3.93	5.22e-06	-5.21e-05	0.0
341	1	1.06	0.07	-8.84	4.78e-05	1.31e-03	0.0
341	14	-0.19	-0.05	-3.59	1.01e-06	-6.26e-05	0.0
341	15	0.26	0.06	-3.58	1.61e-06	-6.40e-05	0.0
341	19	0.10	0.22	-3.58	2.38e-06	-6.33e-05	0.0
341	46	-0.15	-0.04	-3.59	1.07e-06	-6.27e-05	0.0
341	47	0.22	0.05	-3.58	1.57e-06	-6.39e-05	0.0
341	51	0.09	0.18	-3.58	2.20e-06	-6.33e-05	0.0
341	67	0.71	0.05	-6.37	3.20e-05	8.65e-04	0.0
341	68	0.17	0.01	-4.14	7.49e-06	1.22e-04	0.0
341	69	0.03	2.88e-03	-3.59	1.36e-06	-6.33e-05	0.0
342	1	0.84	-3.30e-03	-4.24	-2.94e-06	1.41e-03	0.0
342	2	0.84	-5.28e-03	-3.10	-4.04e-06	1.43e-03	0.0
342	15	0.26	0.08	-3.80	4.16e-06	-6.26e-05	0.0
342	29	-0.03	0.24	-3.80	5.08e-06	-6.04e-05	0.0
342	34	-0.05	-0.22	-3.80	2.16e-06	-6.05e-05	0.0
342	47	0.22	0.07	-3.80	4.07e-06	-6.23e-05	0.0
342	63	0.09	0.20	-3.80	4.87e-06	-6.13e-05	0.0
342	66	-0.03	-0.18	-3.80	2.42e-06	-6.06e-05	0.0
342	67	0.57	-1.32e-03	-3.33	-1.48e-06	9.32e-04	0.0
342	68	0.14	5.04e-03	-3.70	2.62e-06	1.38e-04	0.0
342	69	0.03	6.62e-03	-3.80	3.65e-06	-6.09e-05	0.0
343	1	0.85	0.02	-5.56	1.14e-05	1.41e-03	0.0

343	15	0.26	0.06	-3.74	3.37e-06	-6.40e-05	0.0
343	19	0.10	0.23	-3.74	4.19e-06	-6.29e-05	0.0
343	26	-0.04	-0.21	-3.74	1.81e-06	-6.24e-05	0.0
343	47	0.22	0.05	-3.74	3.31e-06	-6.38e-05	0.0
343	58	-0.03	-0.17	-3.74	2.02e-06	-6.24e-05	0.0
343	59	0.09	0.19	-3.74	3.93e-06	-6.29e-05	0.0
343	67	0.57	0.01	-4.21	8.03e-06	9.31e-04	0.0
343	68	0.14	7.08e-03	-3.83	4.00e-06	1.36e-04	0.0
343	69	0.03	5.55e-03	-3.74	3.00e-06	-6.27e-05	0.0
344	1	0.84	7.88e-03	-4.90	4.37e-06	1.41e-03	0.0
344	15	0.26	0.08	-3.77	3.87e-06	-6.34e-05	0.0
344	27	0.11	0.23	-3.77	4.73e-06	-6.22e-05	0.0
344	34	-0.04	-0.22	-3.77	2.15e-06	-6.16e-05	0.0
344	47	0.22	0.07	-3.77	3.80e-06	-6.31e-05	0.0
344	59	0.09	0.19	-3.77	4.50e-06	-6.21e-05	0.0
344	66	-0.03	-0.18	-3.77	2.38e-06	-6.16e-05	0.0
344	67	0.57	6.10e-03	-3.77	3.37e-06	9.33e-04	0.0
344	68	0.14	6.26e-03	-3.77	3.42e-06	1.37e-04	0.0
344	69	0.03	6.30e-03	-3.77	3.44e-06	-6.19e-05	0.0
345	2	1.45	-0.06	4.04	-5.75e-05	1.06e-03	0.0
345	16	0.20	-0.06	-4.05	6.52e-06	-3.09e-05	0.0
345	18	-0.24	-0.08	-4.04	6.05e-06	-3.10e-05	0.0
345	29	-0.08	0.26	-4.04	7.14e-06	-3.12e-05	0.0
345	48	0.16	-0.04	-4.05	6.52e-06	-3.09e-05	0.0
345	50	-0.20	-0.06	-4.04	6.13e-06	-3.10e-05	0.0
345	61	-0.07	0.22	-4.04	7.03e-06	-3.12e-05	0.0
345	67	0.96	-0.04	1.34	-3.61e-05	6.98e-04	0.0
345	68	0.18	-3.38e-04	-2.97	-2.02e-06	1.15e-04	0.0
345	69	-0.02	9.28e-03	-4.04	6.51e-06	-3.10e-05	0.0
346	1	1.50	0.08	-12.47	6.53e-05	1.02e-03	0.0
346	14	-0.20	-0.05	-3.38	1.10e-06	-5.96e-05	0.0
346	15	0.25	0.05	-3.37	0.0	-5.76e-05	0.0
346	19	0.09	0.20	-3.38	1.03e-06	-5.80e-05	0.0
346	46	-0.16	-0.04	-3.38	1.09e-06	-5.94e-05	0.0
346	47	0.21	0.04	-3.38	0.0	-5.78e-05	0.0
346	51	0.08	0.17	-3.38	1.03e-06	-5.81e-05	0.0
346	67	1.00	0.05	-8.77	4.37e-05	6.70e-04	0.0
346	68	0.22	0.01	-4.45	9.57e-06	8.72e-05	0.0
346	69	0.02	2.25e-03	-3.38	1.04e-06	-5.86e-05	0.0
347	2	1.49	-0.06	4.54	-6.07e-05	1.03e-03	0.0
347	16	0.20	-0.06	-4.06	6.93e-06	-2.85e-05	0.0
347	18	-0.25	-0.08	-4.05	6.37e-06	-2.90e-05	0.0
347	29	-0.08	0.27	-4.05	7.38e-06	-2.91e-05	0.0
347	48	0.16	-0.04	-4.06	6.92e-06	-2.85e-05	0.0
347	50	-0.21	-0.06	-4.05	6.45e-06	-2.90e-05	0.0
347	61	-0.07	0.22	-4.05	7.29e-06	-2.91e-05	0.0
347	67	0.98	-0.04	1.67	-3.82e-05	6.76e-04	0.0
347	68	0.18	-2.55e-04	-2.91	-2.16e-06	1.12e-04	0.0
347	69	-0.02	9.54e-03	-4.06	6.85e-06	-2.88e-05	0.0
348	1	1.54	0.08	-12.95	6.89e-05	9.83e-04	0.0
348	14	-0.20	-0.05	-3.35	1.18e-06	-5.89e-05	0.0
348	15	0.24	0.05	-3.35	0.0	-5.65e-05	0.0
348	19	0.09	0.20	-3.35	0.0	-5.71e-05	0.0
348	46	-0.16	-0.04	-3.35	1.15e-06	-5.87e-05	0.0
348	47	0.21	0.04	-3.35	0.0	-5.67e-05	0.0
348	51	0.08	0.17	-3.35	0.0	-5.72e-05	0.0
348	67	1.03	0.05	-9.08	4.61e-05	6.47e-04	0.0
348	68	0.22	0.01	-4.49	1.01e-05	8.33e-05	0.0
348	69	0.02	2.30e-03	-3.35	1.05e-06	-5.77e-05	0.0
349	1	1.11	-0.08	-0.41	-5.36e-05	1.28e-03	0.0
349	2	1.11	-0.08	0.77	-5.56e-05	1.29e-03	0.0
349	15	0.23	0.09	-3.95	7.46e-06	-4.99e-05	0.0
349	16	0.23	-0.05	-3.95	6.42e-06	-4.99e-05	0.0
349	29	-0.05	0.25	-3.94	8.55e-06	-4.76e-05	0.0
349	47	0.19	0.08	-3.95	7.35e-06	-4.96e-05	0.0
349	48	0.19	-0.04	-3.95	6.50e-06	-4.96e-05	0.0
349	61	-0.04	0.21	-3.94	8.25e-06	-4.77e-05	0.0
349	67	0.74	-0.05	-0.80	-3.48e-05	8.45e-04	0.0
349	68	0.15	-7.80e-04	-3.32	-1.47e-06	1.30e-04	0.0
349	69	6.00e-03	0.01	-3.95	6.87e-06	-4.82e-05	0.0
350	1	1.14	0.10	-9.34	6.47e-05	1.26e-03	0.0
350	14	-0.19	-0.05	-3.56	1.39e-06	-6.23e-05	0.0
350	15	0.26	0.06	-3.55	1.82e-06	-6.30e-05	0.0
350	19	0.10	0.22	-3.55	2.35e-06	-6.26e-05	0.0
350	46	-0.15	-0.04	-3.56	1.43e-06	-6.24e-05	0.0
350	47	0.22	0.05	-3.55	1.79e-06	-6.30e-05	0.0
350	51	0.09	0.18	-3.56	2.22e-06	-6.26e-05	0.0

350	67	0.77	0.07	-6.70	4.33e-05	8.31e-04	0.0
350	68	0.18	0.02	-4.19	9.98e-06	1.16e-04	0.0
350	69	0.03	3.44e-03	-3.56	1.64e-06	-6.27e-05	0.0
351	1	0.89	-0.02	-3.22	-1.64e-05	1.39e-03	0.0
351	2	0.88	-0.03	-2.07	-1.79e-05	1.41e-03	0.0
351	15	0.26	0.09	-3.84	5.64e-06	-6.09e-05	0.0
351	31	0.10	0.24	-3.84	6.82e-06	-5.94e-05	0.0
351	34	-0.05	-0.22	-3.84	3.00e-06	-5.82e-05	0.0
351	47	0.21	0.07	-3.84	5.51e-06	-6.06e-05	0.0
351	63	0.09	0.20	-3.84	6.48e-06	-5.93e-05	0.0
351	66	-0.04	-0.18	-3.84	3.34e-06	-5.83e-05	0.0
351	67	0.59	-0.01	-2.66	-1.03e-05	9.22e-04	0.0
351	68	0.14	4.15e-03	-3.60	1.87e-06	1.37e-04	0.0
351	69	0.03	8.87e-03	-3.84	4.91e-06	-5.88e-05	0.0
352	1	0.90	0.04	-6.57	2.67e-05	1.39e-03	0.0
352	14	-0.19	-0.05	-3.70	2.68e-06	-6.22e-05	0.0
352	15	0.26	0.06	-3.69	3.19e-06	-6.44e-05	0.0
352	19	0.11	0.23	-3.69	3.98e-06	-6.34e-05	0.0
352	46	-0.15	-0.04	-3.70	2.73e-06	-6.24e-05	0.0
352	47	0.22	0.05	-3.69	3.15e-06	-6.42e-05	0.0
352	51	0.09	0.19	-3.69	3.80e-06	-6.34e-05	0.0
352	67	0.60	0.03	-4.87	1.82e-05	9.18e-04	0.0
352	68	0.15	0.01	-3.93	6.01e-06	1.33e-04	0.0
352	69	0.03	5.64e-03	-3.69	2.96e-06	-6.33e-05	0.0
353	1	0.96	-0.05	-1.94	-3.34e-05	1.36e-03	0.0
353	2	0.95	-0.05	-0.77	-3.51e-05	1.38e-03	0.0
353	15	0.25	0.09	-3.90	6.84e-06	-5.83e-05	0.0
353	31	0.10	0.25	-3.89	8.42e-06	-5.66e-05	0.0
353	32	0.08	-0.22	-3.90	3.29e-06	-5.63e-05	0.0
353	47	0.21	0.08	-3.90	6.65e-06	-5.78e-05	0.0
353	63	0.08	0.21	-3.89	7.95e-06	-5.64e-05	0.0
353	64	0.07	-0.18	-3.90	3.73e-06	-5.61e-05	0.0
353	67	0.64	-0.03	-1.81	-2.15e-05	9.00e-04	0.0
353	68	0.14	1.79e-03	-3.48	0.0	1.36e-04	0.0
353	69	0.02	0.01	-3.90	5.76e-06	-5.56e-05	0.0
354	1	0.98	0.07	-7.85	4.40e-05	1.35e-03	0.0
354	14	-0.19	-0.05	-3.64	2.01e-06	-6.26e-05	0.0
354	15	0.26	0.06	-3.63	2.48e-06	-6.45e-05	0.0
354	19	0.11	0.22	-3.63	3.34e-06	-6.36e-05	0.0
354	46	-0.15	-0.04	-3.64	2.06e-06	-6.28e-05	0.0
354	47	0.22	0.05	-3.63	2.45e-06	-6.43e-05	0.0
354	51	0.09	0.18	-3.63	3.15e-06	-6.36e-05	0.0
354	67	0.66	0.05	-5.72	2.96e-05	8.93e-04	0.0
354	68	0.16	0.01	-4.05	7.75e-06	1.28e-04	0.0
354	69	0.03	4.55e-03	-3.64	2.28e-06	-6.35e-05	0.0
355	2	1.52	-0.06	5.03	-6.35e-05	9.98e-04	0.0
355	16	0.20	-0.06	-4.07	7.28e-06	-2.63e-05	0.0
355	18	-0.25	-0.08	-4.06	6.64e-06	-2.73e-05	0.0
355	29	-0.08	0.27	-4.06	7.57e-06	-2.73e-05	0.0
355	48	0.16	-0.04	-4.07	7.26e-06	-2.64e-05	0.0
355	50	-0.21	-0.06	-4.06	6.73e-06	-2.72e-05	0.0
355	61	-0.07	0.22	-4.07	7.49e-06	-2.72e-05	0.0
355	67	1.01	-0.04	2.00	-3.99e-05	6.56e-04	0.0
355	68	0.18	-1.70e-04	-2.86	-2.27e-06	1.10e-04	0.0
355	69	-0.02	9.73e-03	-4.07	7.14e-06	-2.69e-05	0.0
356	1	1.57	0.08	-13.41	7.19e-05	9.51e-04	0.0
356	15	0.24	0.05	-3.32	0.0	-5.54e-05	0.0
356	17	-0.19	0.07	-3.32	1.11e-06	-5.80e-05	0.0
356	19	0.09	0.20	-3.32	0.0	-5.61e-05	0.0
356	47	0.20	0.04	-3.32	0.0	-5.57e-05	0.0
356	49	-0.16	0.06	-3.32	1.10e-06	-5.78e-05	0.0
356	51	0.08	0.17	-3.32	0.0	-5.62e-05	0.0
356	67	1.05	0.05	-9.38	4.81e-05	6.26e-04	0.0
356	68	0.23	0.01	-4.53	1.05e-05	7.98e-05	0.0
356	69	0.02	2.32e-03	-3.32	1.06e-06	-5.68e-05	0.0
357	2	1.55	-0.06	5.50	-6.57e-05	9.70e-04	0.0
357	16	0.19	-0.06	-4.08	7.57e-06	-2.44e-05	0.0
357	18	-0.25	-0.08	-4.07	6.86e-06	-2.57e-05	0.0
357	29	-0.08	0.27	-4.08	7.71e-06	-2.56e-05	0.0
357	48	0.15	-0.04	-4.08	7.54e-06	-2.45e-05	0.0
357	50	-0.21	-0.06	-4.08	6.95e-06	-2.56e-05	0.0
357	61	-0.07	0.22	-4.08	7.65e-06	-2.56e-05	0.0
357	67	1.03	-0.04	2.31	-4.13e-05	6.38e-04	0.0
357	68	0.19	-7.99e-05	-2.80	-2.37e-06	1.08e-04	0.0
357	69	-0.02	9.85e-03	-4.08	7.37e-06	-2.51e-05	0.0
358	1	0.87	-9.20e-03	-4.03	-6.86e-06	1.40e-03	0.0
358	2	0.87	-0.01	-2.89	-8.34e-06	1.42e-03	0.0

358	15	0.26	0.08	-3.80	5.54e-06	-6.22e-05	0.0
358	31	0.11	0.24	-3.80	6.51e-06	-6.08e-05	0.0
358	34	-0.05	-0.22	-3.81	3.37e-06	-5.98e-05	0.0
358	47	0.22	0.07	-3.80	5.43e-06	-6.19e-05	0.0
358	63	0.09	0.20	-3.80	6.24e-06	-6.07e-05	0.0
358	66	-0.04	-0.18	-3.81	3.65e-06	-5.99e-05	0.0
358	67	0.59	-4.93e-03	-3.19	-3.91e-06	9.27e-04	0.0
358	68	0.14	6.23e-03	-3.68	3.17e-06	1.37e-04	0.0
358	69	0.03	9.02e-03	-3.80	4.94e-06	-6.03e-05	0.0
359	1	0.88	0.03	-5.76	1.81e-05	1.40e-03	0.0
359	15	0.26	0.07	-3.73	4.17e-06	-6.40e-05	0.0
359	19	0.11	0.23	-3.73	4.95e-06	-6.28e-05	0.0
359	26	-0.04	-0.21	-3.73	2.68e-06	-6.24e-05	0.0
359	47	0.22	0.06	-3.73	4.11e-06	-6.37e-05	0.0
359	51	0.09	0.19	-3.73	4.74e-06	-6.28e-05	0.0
359	58	-0.03	-0.17	-3.73	2.89e-06	-6.24e-05	0.0
359	67	0.59	0.02	-4.34	1.26e-05	9.25e-04	0.0
359	68	0.14	9.90e-03	-3.85	5.57e-06	1.35e-04	0.0
359	69	0.03	7.16e-03	-3.73	3.81e-06	-6.26e-05	0.0
360	1	1.60	0.08	-13.86	7.44e-05	9.22e-04	0.0
360	15	0.24	0.05	-3.29	0.0	-5.44e-05	0.0
360	17	-0.19	0.07	-3.29	1.10e-06	-5.73e-05	0.0
360	19	0.09	0.20	-3.29	0.0	-5.52e-05	0.0
360	47	0.20	0.04	-3.29	0.0	-5.47e-05	0.0
360	49	-0.16	0.05	-3.29	1.09e-06	-5.71e-05	0.0
360	51	0.08	0.16	-3.29	0.0	-5.53e-05	0.0
360	67	1.07	0.05	-9.68	4.98e-05	6.07e-04	0.0
360	68	0.23	0.01	-4.57	1.08e-05	7.67e-05	0.0
360	69	0.02	2.33e-03	-3.29	1.06e-06	-5.60e-05	0.0
361	1	1.18	-0.09	0.10	-6.48e-05	1.24e-03	0.0
361	2	1.18	-0.09	1.29	-6.73e-05	1.25e-03	0.0
361	15	0.23	0.09	-3.97	8.71e-06	-4.60e-05	0.0
361	16	0.22	-0.05	-3.97	7.94e-06	-4.61e-05	0.0
361	29	-0.06	0.26	-3.96	9.43e-06	-4.44e-05	0.0
361	47	0.19	0.08	-3.97	8.62e-06	-4.58e-05	0.0
361	48	0.18	-0.04	-3.97	7.99e-06	-4.59e-05	0.0
361	61	-0.05	0.21	-3.96	9.21e-06	-4.45e-05	0.0
361	67	0.79	-0.06	-0.46	-4.21e-05	8.18e-04	0.0
361	68	0.16	-9.81e-04	-3.26	-1.85e-06	1.28e-04	0.0
361	69	6.44e-04	0.01	-3.96	8.21e-06	-4.48e-05	0.0
362	1	1.22	0.11	-9.84	7.79e-05	1.21e-03	0.0
362	14	-0.19	-0.05	-3.53	1.76e-06	-6.20e-05	0.0
362	15	0.26	0.06	-3.52	1.96e-06	-6.21e-05	0.0
362	19	0.10	0.22	-3.52	2.35e-06	-6.19e-05	0.0
362	46	-0.15	-0.04	-3.53	1.78e-06	-6.20e-05	0.0
362	47	0.22	0.05	-3.52	1.95e-06	-6.21e-05	0.0
362	51	0.09	0.18	-3.53	2.27e-06	-6.19e-05	0.0
362	67	0.82	0.08	-7.03	5.22e-05	8.00e-04	0.0
362	68	0.19	0.02	-4.23	1.19e-05	1.10e-04	0.0
362	69	0.03	3.92e-03	-3.53	1.88e-06	-6.21e-05	0.0
363	1	0.87	0.01	-4.90	5.77e-06	1.40e-03	0.0
363	15	0.26	0.08	-3.76	4.99e-06	-6.32e-05	0.0
363	27	0.11	0.23	-3.76	5.81e-06	-6.19e-05	0.0
363	34	-0.05	-0.22	-3.77	3.26e-06	-6.13e-05	0.0
363	47	0.22	0.07	-3.77	4.91e-06	-6.29e-05	0.0
363	59	0.09	0.19	-3.76	5.58e-06	-6.18e-05	0.0
363	66	-0.03	-0.18	-3.77	3.48e-06	-6.13e-05	0.0
363	67	0.58	8.14e-03	-3.77	4.45e-06	9.28e-04	0.0
363	68	0.14	8.33e-03	-3.77	4.51e-06	1.36e-04	0.0
363	69	0.03	8.37e-03	-3.77	4.53e-06	-6.16e-05	0.0
364	1	0.99	-0.07	-1.66	-4.42e-05	1.35e-03	0.0
364	2	0.99	-0.07	-0.49	-4.62e-05	1.36e-03	0.0
364	15	0.25	0.09	-3.90	7.63e-06	-5.64e-05	0.0
364	31	0.10	0.25	-3.90	9.04e-06	-5.49e-05	0.0
364	32	0.07	-0.22	-3.91	4.73e-06	-5.50e-05	0.0
364	47	0.21	0.08	-3.90	7.49e-06	-5.60e-05	0.0
364	63	0.08	0.21	-3.90	8.65e-06	-5.48e-05	0.0
364	64	0.06	-0.18	-3.90	5.10e-06	-5.48e-05	0.0
364	67	0.66	-0.04	-1.63	-2.85e-05	8.91e-04	0.0
364	68	0.15	1.04e-03	-3.45	0.0	1.35e-04	0.0
364	69	0.02	0.01	-3.90	6.84e-06	-5.43e-05	0.0
365	1	1.01	0.09	-8.12	5.62e-05	1.34e-03	0.0
365	14	-0.19	-0.05	-3.62	2.08e-06	-6.26e-05	0.0
365	15	0.26	0.06	-3.62	2.63e-06	-6.41e-05	0.0
365	19	0.11	0.22	-3.62	3.30e-06	-6.34e-05	0.0
365	46	-0.15	-0.04	-3.62	2.13e-06	-6.28e-05	0.0
365	47	0.22	0.05	-3.62	2.58e-06	-6.40e-05	0.0

365	51	0.09	0.18	-3.62	3.14e-06	-6.34e-05	0.0
365	67	0.68	0.06	-5.89	3.78e-05	8.82e-04	0.0
365	68	0.16	0.02	-4.07	9.47e-06	1.26e-04	0.0
365	69	0.03	4.90e-03	-3.62	2.39e-06	-6.34e-05	0.0
366	2	1.58	-0.06	5.97	-6.73e-05	9.44e-04	0.0
366	16	0.19	-0.06	-4.09	7.80e-06	-2.27e-05	0.0
366	18	-0.25	-0.08	-4.08	7.03e-06	-2.44e-05	0.0
366	29	-0.08	0.27	-4.09	7.80e-06	-2.42e-05	0.0
366	48	0.15	-0.05	-4.09	7.76e-06	-2.29e-05	0.0
366	50	-0.21	-0.06	-4.09	7.12e-06	-2.43e-05	0.0
366	61	-0.07	0.23	-4.09	7.76e-06	-2.41e-05	0.0
366	67	1.04	-0.04	2.62	-4.24e-05	6.22e-04	0.0
366	68	0.19	1.80e-05	-2.75	-2.44e-06	1.05e-04	0.0
366	69	-0.03	9.92e-03	-4.09	7.55e-06	-2.37e-05	0.0
367	1	1.63	0.08	-14.29	7.62e-05	8.97e-04	0.0
367	7	0.24	0.07	-3.26	0.0	-5.34e-05	0.0
367	15	0.24	0.05	-3.26	0.0	-5.34e-05	0.0
367	19	0.09	0.20	-3.26	0.0	-5.43e-05	0.0
367	39	0.20	0.05	-3.26	0.0	-5.37e-05	0.0
367	47	0.20	0.04	-3.26	0.0	-5.37e-05	0.0
367	51	0.08	0.16	-3.26	0.0	-5.44e-05	0.0
367	67	1.09	0.05	-9.96	5.10e-05	5.90e-04	0.0
367	68	0.23	0.01	-4.60	1.10e-05	7.40e-05	0.0
367	69	0.02	2.32e-03	-3.26	1.06e-06	-5.51e-05	0.0
368	1	0.93	-0.04	-2.81	-2.71e-05	1.38e-03	0.0
368	2	0.92	-0.04	-1.65	-2.90e-05	1.40e-03	0.0
368	15	0.26	0.09	-3.86	7.33e-06	-6.01e-05	0.0
368	31	0.10	0.25	-3.85	8.59e-06	-5.85e-05	0.0
368	32	0.08	-0.22	-3.86	4.42e-06	-5.83e-05	0.0
368	47	0.21	0.08	-3.86	7.17e-06	-5.97e-05	0.0
368	63	0.09	0.21	-3.86	8.21e-06	-5.83e-05	0.0
368	64	0.07	-0.18	-3.86	4.77e-06	-5.82e-05	0.0
368	67	0.62	-0.03	-2.39	-1.72e-05	9.12e-04	0.0
368	68	0.14	4.13e-03	-3.56	1.69e-06	1.36e-04	0.0
368	69	0.02	0.01	-3.86	6.42e-06	-5.77e-05	0.0
369	1	0.94	0.06	-6.98	3.99e-05	1.37e-03	0.0
369	14	-0.19	-0.05	-3.68	3.16e-06	-6.22e-05	0.0
369	15	0.26	0.06	-3.67	3.61e-06	-6.42e-05	0.0
369	19	0.11	0.23	-3.67	4.32e-06	-6.33e-05	0.0
369	46	-0.15	-0.04	-3.68	3.20e-06	-6.24e-05	0.0
369	47	0.22	0.05	-3.67	3.57e-06	-6.41e-05	0.0
369	51	0.09	0.19	-3.67	4.16e-06	-6.33e-05	0.0
369	67	0.63	0.04	-5.15	2.71e-05	9.06e-04	0.0
369	68	0.15	0.01	-3.97	8.14e-06	1.31e-04	0.0
369	69	0.03	6.61e-03	-3.67	3.40e-06	-6.33e-05	0.0
370	2	1.60	-0.06	6.42	-6.83e-05	9.23e-04	0.0
370	16	0.19	-0.06	-4.10	7.97e-06	-2.13e-05	0.0
370	18	-0.25	-0.08	-4.09	7.15e-06	-2.34e-05	0.0
370	29	-0.08	0.28	-4.10	7.84e-06	-2.31e-05	0.0
370	48	0.15	-0.05	-4.10	7.92e-06	-2.15e-05	0.0
370	50	-0.21	-0.06	-4.10	7.24e-06	-2.32e-05	0.0
370	61	-0.07	0.23	-4.10	7.81e-06	-2.30e-05	0.0
370	67	1.06	-0.04	2.91	-4.30e-05	6.08e-04	0.0
370	68	0.19	1.27e-04	-2.70	-2.46e-06	1.04e-04	0.0
370	69	-0.03	9.94e-03	-4.10	7.67e-06	-2.24e-05	0.0
371	2	1.24	-0.10	1.80	-7.69e-05	1.21e-03	0.0
371	16	0.22	-0.05	-3.98	9.26e-06	-4.27e-05	0.0
371	18	-0.23	-0.07	-3.97	8.86e-06	-4.09e-05	0.0
371	29	-0.06	0.26	-3.97	1.02e-05	-4.15e-05	0.0
371	48	0.18	-0.04	-3.98	9.28e-06	-4.25e-05	0.0
371	50	-0.19	-0.05	-3.97	8.94e-06	-4.10e-05	0.0
371	61	-0.05	0.22	-3.97	1.01e-05	-4.16e-05	0.0
371	67	0.83	-0.06	-0.13	-4.81e-05	7.92e-04	0.0
371	68	0.16	-1.02e-03	-3.21	-2.14e-06	1.25e-04	0.0
371	69	-3.87e-03	0.01	-3.98	9.35e-06	-4.18e-05	0.0
372	1	1.28	0.12	-10.32	8.90e-05	1.17e-03	0.0
372	14	-0.19	-0.05	-3.50	2.06e-06	-6.16e-05	0.0
372	15	0.25	0.06	-3.49	2.08e-06	-6.12e-05	0.0
372	19	0.10	0.21	-3.50	2.36e-06	-6.11e-05	0.0
372	46	-0.15	-0.04	-3.50	2.07e-06	-6.16e-05	0.0
372	47	0.21	0.05	-3.49	2.08e-06	-6.12e-05	0.0
372	51	0.09	0.18	-3.50	2.32e-06	-6.11e-05	0.0
372	67	0.86	0.08	-7.35	5.96e-05	7.73e-04	0.0
372	68	0.20	0.02	-4.27	1.36e-05	1.05e-04	0.0
372	69	0.03	4.33e-03	-3.50	2.09e-06	-6.14e-05	0.0
373	1	1.65	0.08	-14.72	7.74e-05	8.74e-04	0.0
373	7	0.24	0.07	-3.23	0.0	-5.24e-05	0.0

373	15	0.24	0.04	-3.23	0.0	-5.24e-05	0.0
373	19	0.09	0.20	-3.23	0.0	-5.34e-05	0.0
373	39	0.20	0.05	-3.23	0.0	-5.28e-05	0.0
373	47	0.20	0.04	-3.23	0.0	-5.28e-05	0.0
373	51	0.08	0.16	-3.23	0.0	-5.36e-05	0.0
373	67	1.10	0.05	-10.24	5.17e-05	5.76e-04	0.0
373	68	0.24	0.01	-4.63	1.12e-05	7.17e-05	0.0
373	69	0.02	2.30e-03	-3.23	1.07e-06	-5.43e-05	0.0
374	2	1.61	-0.06	6.87	-6.85e-05	9.04e-04	0.0
374	16	0.19	-0.06	-4.11	8.07e-06	-2.02e-05	0.0
374	18	-0.25	-0.08	-4.10	7.21e-06	-2.26e-05	0.0
374	29	-0.08	0.28	-4.10	7.81e-06	-2.22e-05	0.0
374	48	0.15	-0.05	-4.11	8.01e-06	-2.04e-05	0.0
374	50	-0.21	-0.07	-4.11	7.30e-06	-2.24e-05	0.0
374	61	-0.07	0.23	-4.11	7.79e-06	-2.21e-05	0.0
374	67	1.06	-0.04	3.21	-4.31e-05	5.96e-04	0.0
374	68	0.19	2.48e-04	-2.64	-2.44e-06	1.02e-04	0.0
374	69	-0.03	9.92e-03	-4.11	7.73e-06	-2.15e-05	0.0
375	1	1.66	0.08	-15.14	7.77e-05	8.56e-04	0.0
375	7	0.24	0.06	-3.21	0.0	-5.16e-05	0.0
375	15	0.24	0.04	-3.21	0.0	-5.16e-05	0.0
375	19	0.09	0.19	-3.21	0.0	-5.26e-05	0.0
375	39	0.20	0.05	-3.21	0.0	-5.19e-05	0.0
375	47	0.20	0.04	-3.21	0.0	-5.19e-05	0.0
375	51	0.08	0.16	-3.21	0.0	-5.28e-05	0.0
375	67	1.11	0.05	-10.52	5.19e-05	5.64e-04	0.0
375	68	0.24	0.01	-4.67	1.12e-05	6.99e-05	0.0
375	69	0.02	2.28e-03	-3.20	1.08e-06	-5.36e-05	0.0
376	1	1.06	-0.09	-1.23	-6.05e-05	1.31e-03	0.0
376	2	1.06	-0.09	-0.06	-6.32e-05	1.32e-03	0.0
376	15	0.24	0.09	-3.91	9.56e-06	-5.26e-05	0.0
376	29	-0.04	0.26	-3.91	1.05e-05	-5.05e-05	0.0
376	32	0.07	-0.22	-3.92	7.48e-06	-5.16e-05	0.0
376	47	0.20	0.08	-3.91	9.46e-06	-5.23e-05	0.0
376	61	-0.03	0.21	-3.91	1.02e-05	-5.06e-05	0.0
376	64	0.06	-0.18	-3.92	7.75e-06	-5.15e-05	0.0
376	67	0.71	-0.06	-1.34	-3.91e-05	8.66e-04	0.0
376	68	0.15	7.33e-04	-3.40	0.0	1.32e-04	0.0
376	69	0.01	0.02	-3.91	8.99e-06	-5.10e-05	0.0
377	1	1.09	0.12	-8.52	7.60e-05	1.29e-03	0.0
377	14	-0.19	-0.05	-3.60	2.79e-06	-6.24e-05	0.0
377	15	0.26	0.06	-3.59	3.09e-06	-6.33e-05	0.0
377	19	0.11	0.22	-3.59	3.60e-06	-6.27e-05	0.0
377	46	-0.15	-0.04	-3.60	2.82e-06	-6.25e-05	0.0
377	47	0.22	0.05	-3.59	3.07e-06	-6.32e-05	0.0
377	51	0.09	0.18	-3.59	3.49e-06	-6.28e-05	0.0
377	67	0.73	0.08	-6.16	5.11e-05	8.55e-04	0.0
377	68	0.17	0.02	-4.11	1.26e-05	1.21e-04	0.0
377	69	0.03	5.92e-03	-3.59	2.96e-06	-6.29e-05	0.0
378	1	0.92	-0.02	-3.81	-1.22e-05	1.39e-03	0.0
378	2	0.91	-0.02	-2.67	-1.41e-05	1.41e-03	0.0
378	15	0.26	0.09	-3.81	7.05e-06	-6.18e-05	0.0
378	30	-0.05	-0.22	-3.82	4.65e-06	-5.92e-05	0.0
378	31	0.11	0.24	-3.81	8.03e-06	-6.02e-05	0.0
378	47	0.22	0.07	-3.81	6.92e-06	-6.14e-05	0.0
378	62	-0.04	-0.18	-3.82	4.94e-06	-5.93e-05	0.0
378	63	0.09	0.20	-3.81	7.73e-06	-6.01e-05	0.0
378	67	0.62	-0.01	-3.05	-7.31e-06	9.18e-04	0.0
378	68	0.14	7.26e-03	-3.66	3.61e-06	1.36e-04	0.0
378	69	0.03	0.01	-3.81	6.33e-06	-5.96e-05	0.0
379	1	0.92	0.04	-5.98	2.65e-05	1.39e-03	0.0
379	15	0.26	0.07	-3.72	4.94e-06	-6.39e-05	0.0
379	19	0.11	0.23	-3.72	5.66e-06	-6.27e-05	0.0
379	26	-0.04	-0.21	-3.72	3.53e-06	-6.23e-05	0.0
379	47	0.22	0.06	-3.72	4.88e-06	-6.36e-05	0.0
379	51	0.09	0.19	-3.72	5.47e-06	-6.27e-05	0.0
379	58	-0.03	-0.17	-3.72	3.72e-06	-6.23e-05	0.0
379	67	0.62	0.03	-4.48	1.83e-05	9.17e-04	0.0
379	68	0.15	0.01	-3.87	7.33e-06	1.33e-04	0.0
379	69	0.03	8.72e-03	-3.72	4.60e-06	-6.25e-05	0.0
380	2	1.30	-0.11	2.29	-8.51e-05	1.17e-03	0.0
380	16	0.21	-0.05	-3.99	1.04e-05	-3.97e-05	0.0
380	18	-0.24	-0.07	-3.98	9.80e-06	-3.84e-05	0.0
380	29	-0.06	0.26	-3.98	1.10e-05	-3.90e-05	0.0
380	48	0.17	-0.04	-3.99	1.04e-05	-3.96e-05	0.0
380	50	-0.19	-0.05	-3.99	9.89e-06	-3.85e-05	0.0
380	61	-0.05	0.22	-3.98	1.09e-05	-3.90e-05	0.0

380	67	0.86	-0.07	0.20	-5.33e-05	7.69e-04	0.0
380	68	0.17	-9.90e-04	-3.15	-2.39e-06	1.22e-04	0.0
380	69	-7.71e-03	0.02	-3.99	1.03e-05	-3.91e-05	0.0
381	1	1.34	0.13	-10.79	9.84e-05	1.13e-03	0.0
381	14	-0.20	-0.05	-3.47	2.33e-06	-6.11e-05	0.0
381	15	0.25	0.06	-3.47	2.12e-06	-6.02e-05	0.0
381	19	0.10	0.21	-3.47	2.37e-06	-6.02e-05	0.0
381	46	-0.16	-0.04	-3.47	2.31e-06	-6.10e-05	0.0
381	47	0.21	0.05	-3.47	2.15e-06	-6.03e-05	0.0
381	51	0.09	0.18	-3.47	2.35e-06	-6.03e-05	0.0
381	67	0.90	0.09	-7.66	6.59e-05	7.47e-04	0.0
381	68	0.20	0.02	-4.31	1.50e-05	1.01e-04	0.0
381	69	0.03	4.65e-03	-3.47	2.26e-06	-6.07e-05	0.0
382	2	1.62	-0.06	7.31	-6.79e-05	8.91e-04	0.0
382	16	0.19	-0.06	-4.12	8.11e-06	-1.94e-05	0.0
382	18	-0.25	-0.08	-4.11	7.21e-06	-2.20e-05	0.0
382	29	-0.08	0.28	-4.11	7.72e-06	-2.16e-05	0.0
382	48	0.15	-0.05	-4.12	8.04e-06	-1.97e-05	0.0
382	50	-0.21	-0.07	-4.11	7.30e-06	-2.18e-05	0.0
382	61	-0.07	0.23	-4.11	7.72e-06	-2.15e-05	0.0
382	67	1.07	-0.04	3.50	-4.27e-05	5.87e-04	0.0
382	68	0.19	3.77e-04	-2.59	-2.37e-06	1.01e-04	0.0
382	69	-0.03	9.86e-03	-4.12	7.72e-06	-2.08e-05	0.0
383	1	1.67	0.07	-15.55	7.71e-05	8.43e-04	0.0
383	7	0.23	0.06	-3.18	0.0	-5.08e-05	0.0
383	15	0.24	0.04	-3.18	0.0	-5.08e-05	0.0
383	19	0.09	0.19	-3.18	0.0	-5.20e-05	0.0
383	39	0.20	0.05	-3.18	0.0	-5.12e-05	0.0
383	47	0.20	0.03	-3.18	0.0	-5.12e-05	0.0
383	51	0.08	0.16	-3.18	0.0	-5.21e-05	0.0
383	67	1.12	0.05	-10.79	5.15e-05	5.55e-04	0.0
383	68	0.24	0.01	-4.70	1.12e-05	6.86e-05	0.0
383	69	0.02	2.25e-03	-3.18	1.10e-06	-5.30e-05	0.0
384	1	0.96	-0.06	-2.61	-3.61e-05	1.37e-03	0.0
384	2	0.95	-0.06	-1.45	-3.84e-05	1.39e-03	0.0
384	15	0.25	0.09	-3.86	8.29e-06	-5.86e-05	0.0
384	31	0.10	0.25	-3.86	9.42e-06	-5.72e-05	0.0
384	32	0.08	-0.22	-3.86	5.80e-06	-5.73e-05	0.0
384	47	0.21	0.08	-3.86	8.16e-06	-5.83e-05	0.0
384	63	0.09	0.21	-3.86	9.09e-06	-5.71e-05	0.0
384	64	0.07	-0.18	-3.86	6.11e-06	-5.72e-05	0.0
384	67	0.64	-0.04	-2.25	-2.31e-05	9.06e-04	0.0
384	68	0.14	3.84e-03	-3.54	1.43e-06	1.36e-04	0.0
384	69	0.02	0.01	-3.86	7.56e-06	-5.67e-05	0.0
385	1	0.97	0.08	-7.17	5.08e-05	1.36e-03	0.0
385	15	0.26	0.06	-3.66	3.94e-06	-6.40e-05	0.0
385	19	0.11	0.23	-3.66	4.52e-06	-6.31e-05	0.0
385	26	-0.04	-0.21	-3.66	2.87e-06	-6.31e-05	0.0
385	47	0.22	0.05	-3.66	3.90e-06	-6.38e-05	0.0
385	51	0.09	0.19	-3.66	4.37e-06	-6.31e-05	0.0
385	58	-0.03	-0.17	-3.66	3.01e-06	-6.31e-05	0.0
385	67	0.65	0.06	-5.27	3.44e-05	9.00e-04	0.0
385	68	0.16	0.02	-3.98	9.84e-06	1.30e-04	0.0
385	69	0.03	7.30e-03	-3.66	3.70e-06	-6.31e-05	0.0
386	1	0.91	0.01	-4.90	7.39e-06	1.39e-03	0.0
386	15	0.26	0.09	-3.76	6.17e-06	-6.31e-05	0.0
386	27	0.11	0.24	-3.76	6.92e-06	-6.16e-05	0.0
386	34	-0.05	-0.22	-3.77	4.38e-06	-6.09e-05	0.0
386	47	0.22	0.07	-3.76	6.08e-06	-6.27e-05	0.0
386	59	0.09	0.20	-3.76	6.70e-06	-6.15e-05	0.0
386	66	-0.04	-0.18	-3.77	4.61e-06	-6.10e-05	0.0
386	67	0.61	0.01	-3.77	5.68e-06	9.21e-04	0.0
386	68	0.15	0.01	-3.77	5.66e-06	1.35e-04	0.0
386	69	0.03	0.01	-3.77	5.66e-06	-6.13e-05	0.0
387	2	1.62	-0.06	7.74	-6.66e-05	8.82e-04	0.0
387	16	0.19	-0.06	-4.13	8.08e-06	-1.89e-05	0.0
387	18	-0.25	-0.08	-4.12	7.17e-06	-2.18e-05	0.0
387	29	-0.08	0.28	-4.12	7.59e-06	-2.13e-05	0.0
387	48	0.15	-0.05	-4.13	8.00e-06	-1.92e-05	0.0
387	50	-0.21	-0.07	-4.12	7.26e-06	-2.15e-05	0.0
387	61	-0.07	0.23	-4.12	7.61e-06	-2.11e-05	0.0
387	67	1.07	-0.04	3.79	-4.19e-05	5.81e-04	0.0
387	68	0.19	5.06e-04	-2.54	-2.24e-06	9.98e-05	0.0
387	69	-0.03	9.78e-03	-4.12	7.66e-06	-2.05e-05	0.0
388	1	1.67	0.07	-15.97	7.58e-05	8.34e-04	0.0
388	7	0.23	0.06	-3.15	0.0	-5.02e-05	0.0
388	15	0.24	0.04	-3.15	0.0	-5.02e-05	0.0

388	19	0.09	0.19	-3.15	0.0	-5.14e-05	0.0
388	39	0.20	0.05	-3.15	0.0	-5.06e-05	0.0
388	47	0.20	0.03	-3.15	0.0	-5.06e-05	0.0
388	51	0.08	0.16	-3.15	0.0	-5.16e-05	0.0
388	67	1.12	0.05	-11.06	5.07e-05	5.49e-04	0.0
388	68	0.24	0.01	-4.73	1.10e-05	6.78e-05	0.0
388	69	0.02	2.22e-03	-3.15	1.14e-06	-5.25e-05	0.0
389	2	1.35	-0.11	2.77	-9.23e-05	1.14e-03	0.0
389	16	0.21	-0.05	-4.01	1.14e-05	-3.69e-05	0.0
389	18	-0.24	-0.07	-4.00	1.06e-05	-3.62e-05	0.0
389	29	-0.06	0.27	-3.99	1.16e-05	-3.67e-05	0.0
389	48	0.17	-0.04	-4.00	1.14e-05	-3.69e-05	0.0
389	50	-0.20	-0.05	-4.00	1.07e-05	-3.63e-05	0.0
389	61	-0.05	0.22	-4.00	1.15e-05	-3.67e-05	0.0
389	67	0.90	-0.07	0.51	-5.78e-05	7.46e-04	0.0
389	68	0.17	-9.38e-04	-3.10	-2.62e-06	1.20e-04	0.0
389	69	-0.01	0.02	-4.00	1.12e-05	-3.66e-05	0.0
390	1	1.39	0.14	-11.24	1.07e-04	1.10e-03	0.0
390	14	-0.20	-0.05	-3.44	2.58e-06	-6.06e-05	0.0
390	15	0.25	0.05	-3.44	2.20e-06	-5.92e-05	0.0
390	19	0.10	0.21	-3.44	2.24e-06	-5.93e-05	0.0
390	46	-0.16	-0.04	-3.44	2.55e-06	-6.05e-05	0.0
390	47	0.21	0.05	-3.44	2.23e-06	-5.94e-05	0.0
390	51	0.09	0.17	-3.44	2.27e-06	-5.94e-05	0.0
390	67	0.93	0.09	-7.95	7.14e-05	7.23e-04	0.0
390	68	0.21	0.02	-4.34	1.62e-05	9.67e-05	0.0
390	69	0.03	4.89e-03	-3.44	2.39e-06	-5.99e-05	0.0
391	2	1.63	-0.06	8.18	-6.51e-05	8.77e-04	0.0
391	18	-0.25	-0.08	-4.13	7.10e-06	-2.17e-05	0.0
391	29	-0.08	0.29	-4.13	7.46e-06	-2.12e-05	0.0
391	34	-0.11	-0.27	-4.14	7.36e-06	-2.04e-05	0.0
391	50	-0.21	-0.07	-4.13	7.19e-06	-2.14e-05	0.0
391	61	-0.07	0.24	-4.13	7.48e-06	-2.10e-05	0.0
391	66	-0.09	-0.22	-4.13	7.41e-06	-2.04e-05	0.0
391	67	1.07	-0.04	4.08	-4.09e-05	5.78e-04	0.0
391	68	0.19	5.91e-04	-2.49	-2.11e-06	9.94e-05	0.0
391	69	-0.03	9.72e-03	-4.13	7.59e-06	-2.03e-05	0.0
392	1	1.67	0.07	-16.38	7.43e-05	8.30e-04	0.0
392	7	0.23	0.06	-3.13	0.0	-4.99e-05	0.0
392	15	0.24	0.04	-3.13	0.0	-4.99e-05	0.0
392	19	0.09	0.19	-3.13	0.0	-5.11e-05	0.0
392	39	0.19	0.05	-3.13	0.0	-5.03e-05	0.0
392	47	0.20	0.03	-3.13	0.0	-5.03e-05	0.0
392	51	0.08	0.16	-3.13	0.0	-5.13e-05	0.0
392	67	1.12	0.05	-11.33	4.97e-05	5.46e-04	0.0
392	68	0.24	0.01	-4.76	1.09e-05	6.75e-05	0.0
392	69	0.02	2.17e-03	-3.12	1.18e-06	-5.22e-05	0.0
393	1	1.12	-0.10	-0.81	-7.31e-05	1.27e-03	0.0
393	2	1.12	-0.11	0.37	-7.64e-05	1.29e-03	0.0
393	15	0.24	0.10	-3.92	1.12e-05	-4.94e-05	0.0
393	29	-0.05	0.26	-3.92	1.18e-05	-4.78e-05	0.0
393	32	0.06	-0.22	-3.93	9.71e-06	-4.87e-05	0.0
393	47	0.19	0.08	-3.92	1.12e-05	-4.92e-05	0.0
393	61	-0.04	0.22	-3.92	1.16e-05	-4.78e-05	0.0
393	64	0.05	-0.18	-3.93	9.89e-06	-4.86e-05	0.0
393	67	0.75	-0.07	-1.06	-4.73e-05	8.43e-04	0.0
393	68	0.15	7.44e-04	-3.35	0.0	1.30e-04	0.0
393	69	6.06e-03	0.02	-3.92	1.08e-05	-4.82e-05	0.0
394	1	1.15	0.13	-8.93	9.16e-05	1.26e-03	0.0
394	14	-0.20	-0.05	-3.57	3.37e-06	-6.21e-05	0.0
394	15	0.26	0.06	-3.56	3.50e-06	-6.24e-05	0.0
394	19	0.10	0.22	-3.56	3.85e-06	-6.20e-05	0.0
394	46	-0.15	-0.04	-3.57	3.39e-06	-6.21e-05	0.0
394	47	0.22	0.05	-3.56	3.49e-06	-6.24e-05	0.0
394	51	0.09	0.18	-3.56	3.78e-06	-6.21e-05	0.0
394	67	0.77	0.09	-6.43	6.15e-05	8.29e-04	0.0
394	68	0.18	0.02	-4.14	1.51e-05	1.16e-04	0.0
394	69	0.03	6.77e-03	-3.57	3.46e-06	-6.23e-05	0.0
395	1	0.93	-0.03	-3.71	-1.70e-05	1.39e-03	0.0
395	2	0.92	-0.03	-2.56	-1.92e-05	1.40e-03	0.0
395	15	0.26	0.09	-3.81	8.01e-06	-6.07e-05	0.0
395	30	-0.06	-0.21	-3.82	5.89e-06	-5.88e-05	0.0
395	31	0.11	0.24	-3.81	8.87e-06	-5.95e-05	0.0
395	47	0.21	0.08	-3.81	7.90e-06	-6.04e-05	0.0
395	62	-0.04	-0.17	-3.82	6.16e-06	-5.88e-05	0.0
395	63	0.09	0.20	-3.81	8.61e-06	-5.94e-05	0.0
395	67	0.62	-0.01	-2.98	-1.04e-05	9.17e-04	0.0

395	68	0.14	7.79e-03	-3.65	3.83e-06	1.36e-04	0.0
395	69	0.02	0.01	-3.81	7.38e-06	-5.91e-05	0.0
396	1	0.94	0.06	-6.07	3.33e-05	1.38e-03	0.0
396	15	0.26	0.07	-3.71	5.50e-06	-6.35e-05	0.0
396	19	0.11	0.23	-3.70	6.07e-06	-6.25e-05	0.0
396	26	-0.05	-0.21	-3.71	4.23e-06	-6.22e-05	0.0
396	47	0.22	0.06	-3.71	5.44e-06	-6.33e-05	0.0
396	51	0.09	0.19	-3.71	5.91e-06	-6.25e-05	0.0
396	58	-0.03	-0.17	-3.71	4.40e-06	-6.22e-05	0.0
396	67	0.63	0.04	-4.54	2.29e-05	9.14e-04	0.0
396	68	0.15	0.02	-3.87	8.70e-06	1.33e-04	0.0
396	69	0.03	9.84e-03	-3.71	5.16e-06	-6.24e-05	0.0
397	1	0.92	0.02	-4.89	8.57e-06	1.39e-03	0.0
397	15	0.26	0.09	-3.76	6.98e-06	-6.24e-05	0.0
397	27	0.11	0.24	-3.76	7.60e-06	-6.12e-05	0.0
397	34	-0.05	-0.21	-3.76	5.36e-06	-6.07e-05	0.0
397	47	0.22	0.07	-3.76	6.90e-06	-6.22e-05	0.0
397	59	0.09	0.20	-3.76	7.41e-06	-6.12e-05	0.0
397	66	-0.04	-0.17	-3.76	5.56e-06	-6.08e-05	0.0
397	67	0.62	0.01	-3.76	6.58e-06	9.20e-04	0.0
397	68	0.15	0.01	-3.76	6.51e-06	1.35e-04	0.0
397	69	0.03	0.01	-3.76	6.49e-06	-6.10e-05	0.0
398	2	1.62	-0.06	8.62	-6.59e-05	8.76e-04	0.0
398	10	-0.25	-0.06	-4.14	6.86e-06	-2.17e-05	0.0
398	18	-0.25	-0.09	-4.14	7.11e-06	-2.17e-05	0.0
398	29	-0.08	0.29	-4.14	7.46e-06	-2.11e-05	0.0
398	42	-0.21	-0.05	-4.14	7.00e-06	-2.15e-05	0.0
398	50	-0.21	-0.07	-4.14	7.19e-06	-2.14e-05	0.0
398	61	-0.07	0.24	-4.14	7.49e-06	-2.10e-05	0.0
398	67	1.07	-0.04	4.37	-4.14e-05	5.77e-04	0.0
398	68	0.19	4.68e-04	-2.44	-2.20e-06	9.92e-05	0.0
398	69	-0.03	9.75e-03	-4.14	7.59e-06	-2.03e-05	0.0
399	1	1.67	0.07	-16.79	7.49e-05	8.29e-04	0.0
399	7	0.23	0.06	-3.10	0.0	-4.97e-05	0.0
399	15	0.24	0.04	-3.10	0.0	-4.97e-05	0.0
399	19	0.09	0.19	-3.10	0.0	-5.09e-05	0.0
399	39	0.19	0.05	-3.10	0.0	-5.01e-05	0.0
399	47	0.20	0.03	-3.10	0.0	-5.01e-05	0.0
399	51	0.08	0.15	-3.10	0.0	-5.11e-05	0.0
399	67	1.12	0.05	-11.61	5.01e-05	5.45e-04	0.0
399	68	0.24	0.01	-4.80	1.09e-05	6.75e-05	0.0
399	69	0.02	2.04e-03	-3.10	1.13e-06	-5.20e-05	0.0
400	1	1.01	-0.07	-2.30	-4.97e-05	1.34e-03	0.0
400	2	1.01	-0.08	-1.14	-5.26e-05	1.36e-03	0.0
400	15	0.25	0.09	-3.87	1.05e-05	-5.56e-05	0.0
400	31	0.10	0.25	-3.86	1.13e-05	-5.45e-05	0.0
400	32	0.07	-0.21	-3.87	8.66e-06	-5.48e-05	0.0
400	47	0.21	0.08	-3.87	1.04e-05	-5.54e-05	0.0
400	63	0.08	0.21	-3.86	1.10e-05	-5.45e-05	0.0
400	64	0.06	-0.17	-3.87	8.88e-06	-5.47e-05	0.0
400	67	0.68	-0.05	-2.05	-3.18e-05	8.87e-04	0.0
400	68	0.15	4.28e-03	-3.50	1.57e-06	1.34e-04	0.0
400	69	0.02	0.02	-3.87	9.91e-06	-5.42e-05	0.0
401	1	1.03	0.11	-7.46	6.86e-05	1.33e-03	0.0
401	15	0.26	0.07	-3.64	4.86e-06	-6.32e-05	0.0
401	19	0.11	0.23	-3.64	5.27e-06	-6.25e-05	0.0
401	26	-0.05	-0.20	-3.64	4.09e-06	-6.27e-05	0.0
401	47	0.22	0.06	-3.64	4.83e-06	-6.31e-05	0.0
401	51	0.09	0.19	-3.64	5.17e-06	-6.25e-05	0.0
401	58	-0.03	-0.17	-3.64	4.20e-06	-6.27e-05	0.0
401	67	0.69	0.07	-5.46	4.64e-05	8.79e-04	0.0
401	68	0.16	0.02	-4.00	1.30e-05	1.26e-04	0.0
401	69	0.03	8.92e-03	-3.64	4.69e-06	-6.26e-05	0.0
402	2	1.39	-0.12	3.24	-9.87e-05	1.11e-03	0.0
402	16	0.21	-0.05	-4.02	1.23e-05	-3.45e-05	0.0
402	18	-0.24	-0.07	-4.01	1.13e-05	-3.42e-05	0.0
402	29	-0.06	0.27	-4.01	1.22e-05	-3.46e-05	0.0
402	48	0.17	-0.04	-4.01	1.22e-05	-3.45e-05	0.0
402	50	-0.20	-0.05	-4.01	1.14e-05	-3.42e-05	0.0
402	61	-0.05	0.22	-4.01	1.21e-05	-3.46e-05	0.0
402	67	0.92	-0.07	0.82	-6.18e-05	7.25e-04	0.0
402	68	0.17	-8.85e-04	-3.04	-2.84e-06	1.18e-04	0.0
402	69	-0.01	0.02	-4.01	1.19e-05	-3.44e-05	0.0
403	1	1.44	0.14	-11.68	1.14e-04	1.06e-03	0.0
403	14	-0.20	-0.05	-3.41	2.73e-06	-6.00e-05	0.0
403	15	0.25	0.05	-3.41	2.21e-06	-5.82e-05	0.0
403	19	0.10	0.21	-3.41	2.30e-06	-5.84e-05	0.0

403	46	-0.16	-0.04	-3.41	2.69e-06	-5.98e-05	0.0
403	47	0.21	0.05	-3.41	2.26e-06	-5.84e-05	0.0
403	51	0.09	0.17	-3.41	2.33e-06	-5.86e-05	0.0
403	67	0.96	0.10	-8.24	7.62e-05	7.01e-04	0.0
403	68	0.21	0.02	-4.38	1.72e-05	9.28e-05	0.0
403	69	0.02	5.07e-03	-3.41	2.49e-06	-5.91e-05	0.0
404	1	1.18	-0.11	-0.40	-8.36e-05	1.24e-03	0.0
404	2	1.18	-0.12	0.78	-8.73e-05	1.26e-03	0.0
404	15	0.23	0.10	-3.93	1.27e-05	-4.66e-05	0.0
404	29	-0.05	0.26	-3.93	1.29e-05	-4.54e-05	0.0
404	32	0.05	-0.22	-3.94	1.16e-05	-4.60e-05	0.0
404	47	0.19	0.09	-3.93	1.27e-05	-4.64e-05	0.0
404	61	-0.04	0.22	-3.93	1.28e-05	-4.54e-05	0.0
404	64	0.04	-0.18	-3.94	1.17e-05	-4.59e-05	0.0
404	67	0.79	-0.07	-0.79	-5.41e-05	8.22e-04	0.0
404	68	0.16	8.81e-04	-3.30	-1.03e-06	1.28e-04	0.0
404	69	2.11e-03	0.02	-3.93	1.22e-05	-4.57e-05	0.0
405	1	1.21	0.15	-9.32	1.05e-04	1.22e-03	0.0
405	14	-0.20	-0.05	-3.55	3.90e-06	-6.19e-05	0.0
405	15	0.26	0.06	-3.54	3.81e-06	-6.15e-05	0.0
405	19	0.10	0.22	-3.54	4.05e-06	-6.13e-05	0.0
405	46	-0.16	-0.04	-3.55	3.89e-06	-6.18e-05	0.0
405	47	0.22	0.05	-3.54	3.82e-06	-6.15e-05	0.0
405	51	0.09	0.18	-3.54	4.01e-06	-6.14e-05	0.0
405	67	0.81	0.10	-6.68	7.02e-05	8.06e-04	0.0
405	68	0.19	0.03	-4.17	1.71e-05	1.12e-04	0.0
405	69	0.03	7.46e-03	-3.54	3.87e-06	-6.17e-05	0.0
406	2	1.43	-0.12	3.69	-1.04e-04	1.07e-03	0.0
406	16	0.20	-0.05	-4.03	1.30e-05	-3.22e-05	0.0
406	18	-0.24	-0.07	-4.02	1.18e-05	-3.23e-05	0.0
406	29	-0.06	0.27	-4.02	1.26e-05	-3.27e-05	0.0
406	48	0.16	-0.04	-4.02	1.29e-05	-3.23e-05	0.0
406	50	-0.20	-0.05	-4.02	1.20e-05	-3.24e-05	0.0
406	61	-0.06	0.23	-4.02	1.26e-05	-3.27e-05	0.0
406	67	0.95	-0.07	1.12	-6.53e-05	7.06e-04	0.0
406	68	0.18	-8.40e-04	-2.99	-3.04e-06	1.15e-04	0.0
406	69	-0.02	0.02	-4.02	1.25e-05	-3.24e-05	0.0
407	1	1.48	0.15	-12.11	1.20e-04	1.03e-03	0.0
407	14	-0.20	-0.05	-3.39	2.88e-06	-5.94e-05	0.0
407	15	0.25	0.05	-3.38	2.19e-06	-5.72e-05	0.0
407	19	0.10	0.21	-3.38	2.24e-06	-5.75e-05	0.0
407	46	-0.16	-0.04	-3.39	2.82e-06	-5.92e-05	0.0
407	47	0.21	0.04	-3.38	2.26e-06	-5.74e-05	0.0
407	51	0.08	0.17	-3.38	2.29e-06	-5.76e-05	0.0
407	67	0.99	0.10	-8.52	8.04e-05	6.80e-04	0.0
407	68	0.22	0.02	-4.41	1.81e-05	8.93e-05	0.0
407	69	0.02	5.18e-03	-3.38	2.55e-06	-5.83e-05	0.0
408	1	0.98	-0.03	-3.54	-2.36e-05	1.36e-03	0.0
408	2	0.97	-0.04	-2.40	-2.65e-05	1.38e-03	0.0
408	15	0.25	0.09	-3.81	1.01e-05	-5.86e-05	0.0
408	30	-0.06	-0.21	-3.82	8.57e-06	-5.73e-05	0.0
408	31	0.11	0.25	-3.81	1.07e-05	-5.76e-05	0.0
408	47	0.21	0.08	-3.81	1.00e-05	-5.84e-05	0.0
408	62	-0.05	-0.17	-3.81	8.76e-06	-5.73e-05	0.0
408	63	0.09	0.21	-3.81	1.05e-05	-5.75e-05	0.0
408	67	0.66	-0.02	-2.87	-1.44e-05	9.01e-04	0.0
408	68	0.15	9.41e-03	-3.62	4.82e-06	1.34e-04	0.0
408	69	0.02	0.02	-3.81	9.64e-06	-5.74e-05	0.0
409	1	0.99	0.07	-6.21	4.48e-05	1.36e-03	0.0
409	15	0.26	0.07	-3.69	6.88e-06	-6.25e-05	0.0
409	19	0.11	0.23	-3.69	7.27e-06	-6.17e-05	0.0
409	26	-0.05	-0.20	-3.70	5.98e-06	-6.16e-05	0.0
409	47	0.22	0.06	-3.69	6.84e-06	-6.23e-05	0.0
409	51	0.09	0.19	-3.69	7.15e-06	-6.17e-05	0.0
409	58	-0.03	-0.17	-3.70	6.09e-06	-6.16e-05	0.0
409	67	0.66	0.05	-4.63	3.07e-05	8.97e-04	0.0
409	68	0.16	0.02	-3.88	1.14e-05	1.30e-04	0.0
409	69	0.03	0.01	-3.69	6.63e-06	-6.17e-05	0.0
410	1	1.07	-0.08	-2.00	-6.01e-05	1.31e-03	0.0
410	2	1.06	-0.09	-0.84	-6.36e-05	1.33e-03	0.0
410	15	0.24	0.10	-3.87	1.23e-05	-5.31e-05	0.0
410	31	0.10	0.26	-3.87	1.28e-05	-5.22e-05	0.0
410	32	0.06	-0.21	-3.88	1.10e-05	-5.26e-05	0.0
410	47	0.20	0.08	-3.87	1.22e-05	-5.30e-05	0.0
410	63	0.08	0.21	-3.87	1.26e-05	-5.22e-05	0.0
410	64	0.05	-0.17	-3.87	1.12e-05	-5.25e-05	0.0
410	67	0.71	-0.05	-1.85	-3.85e-05	8.68e-04	0.0

410	68	0.15	4.85e-03	-3.47	1.77e-06	1.32e-04	0.0
410	69	0.01	0.02	-3.87	1.18e-05	-5.21e-05	0.0
411	1	1.09	0.12	-7.74	8.26e-05	1.30e-03	0.0
411	15	0.26	0.07	-3.62	5.58e-06	-6.24e-05	0.0
411	19	0.11	0.23	-3.62	5.86e-06	-6.18e-05	0.0
411	26	-0.05	-0.20	-3.62	5.17e-06	-6.22e-05	0.0
411	47	0.22	0.06	-3.62	5.57e-06	-6.23e-05	0.0
411	51	0.09	0.19	-3.62	5.80e-06	-6.19e-05	0.0
411	58	-0.03	-0.16	-3.62	5.23e-06	-6.22e-05	0.0
411	67	0.73	0.08	-5.64	5.58e-05	8.58e-04	0.0
411	68	0.17	0.02	-4.02	1.56e-05	1.22e-04	0.0
411	69	0.03	0.01	-3.62	5.52e-06	-6.20e-05	0.0
412	1	0.97	0.02	-4.88	1.11e-05	1.37e-03	0.0
412	15	0.26	0.09	-3.75	8.80e-06	-6.09e-05	0.0
412	27	0.11	0.24	-3.75	9.20e-06	-5.99e-05	0.0
412	34	-0.06	-0.21	-3.76	7.63e-06	-5.99e-05	0.0
412	47	0.22	0.08	-3.75	8.73e-06	-6.08e-05	0.0
412	59	0.09	0.20	-3.75	9.06e-06	-5.99e-05	0.0
412	66	-0.04	-0.17	-3.76	7.77e-06	-5.99e-05	0.0
412	67	0.65	0.02	-3.75	8.49e-06	9.05e-04	0.0
412	68	0.15	0.02	-3.75	8.43e-06	1.33e-04	0.0
412	69	0.03	0.01	-3.75	8.42e-06	-5.99e-05	0.0
413	2	1.23	-0.13	1.19	-9.66e-05	1.22e-03	0.0
413	18	-0.23	-0.06	-3.94	1.30e-05	-4.26e-05	0.0
413	31	0.08	0.26	-3.94	1.41e-05	-4.36e-05	0.0
413	32	0.05	-0.22	-3.95	1.31e-05	-4.36e-05	0.0
413	50	-0.19	-0.05	-3.94	1.31e-05	-4.28e-05	0.0
413	63	0.07	0.22	-3.94	1.40e-05	-4.36e-05	0.0
413	64	0.04	-0.18	-3.95	1.32e-05	-4.35e-05	0.0
413	67	0.82	-0.08	-0.52	-5.99e-05	8.01e-04	0.0
413	68	0.16	1.05e-03	-3.26	-1.17e-06	1.26e-04	0.0
413	69	-1.31e-03	0.02	-3.94	1.35e-05	-4.34e-05	0.0
414	1	1.27	0.16	-9.70	1.16e-04	1.19e-03	0.0
414	14	-0.20	-0.05	-3.52	4.36e-06	-6.13e-05	0.0
414	15	0.26	0.06	-3.51	4.04e-06	-6.07e-05	0.0
414	19	0.10	0.22	-3.51	4.20e-06	-6.05e-05	0.0
414	46	-0.16	-0.04	-3.52	4.33e-06	-6.12e-05	0.0
414	47	0.21	0.05	-3.51	4.07e-06	-6.08e-05	0.0
414	51	0.09	0.18	-3.51	4.20e-06	-6.06e-05	0.0
414	67	0.85	0.11	-6.93	7.77e-05	7.84e-04	0.0
414	68	0.19	0.03	-4.20	1.89e-05	1.08e-04	0.0
414	69	0.03	8.01e-03	-3.52	4.21e-06	-6.10e-05	0.0
415	2	1.47	-0.12	4.13	-1.09e-04	1.05e-03	0.0
415	16	0.20	-0.05	-4.03	1.36e-05	-3.02e-05	0.0
415	18	-0.25	-0.07	-4.03	1.23e-05	-3.07e-05	0.0
415	29	-0.06	0.27	-4.02	1.30e-05	-3.11e-05	0.0
415	48	0.16	-0.04	-4.03	1.35e-05	-3.03e-05	0.0
415	50	-0.21	-0.05	-4.03	1.24e-05	-3.07e-05	0.0
415	61	-0.06	0.23	-4.03	1.30e-05	-3.10e-05	0.0
415	67	0.97	-0.08	1.41	-6.83e-05	6.87e-04	0.0
415	68	0.18	-8.00e-04	-2.94	-3.23e-06	1.13e-04	0.0
415	69	-0.02	0.02	-4.03	1.30e-05	-3.06e-05	0.0
416	1	1.51	0.15	-12.52	1.25e-04	1.00e-03	0.0
416	14	-0.20	-0.05	-3.36	3.00e-06	-5.87e-05	0.0
416	15	0.25	0.05	-3.35	2.16e-06	-5.62e-05	0.0
416	19	0.10	0.21	-3.36	2.15e-06	-5.66e-05	0.0
416	46	-0.16	-0.04	-3.36	2.93e-06	-5.85e-05	0.0
416	47	0.21	0.04	-3.36	2.24e-06	-5.64e-05	0.0
416	51	0.08	0.17	-3.36	2.23e-06	-5.67e-05	0.0
416	67	1.01	0.10	-8.79	8.40e-05	6.60e-04	0.0
416	68	0.22	0.02	-4.44	1.89e-05	8.61e-05	0.0
416	69	0.02	5.25e-03	-3.36	2.60e-06	-5.75e-05	0.0
417	2	1.50	-0.12	4.55	-1.13e-04	1.02e-03	0.0
417	16	0.20	-0.05	-4.04	1.41e-05	-2.84e-05	0.0
417	18	-0.25	-0.07	-4.03	1.27e-05	-2.92e-05	0.0
417	29	-0.07	0.28	-4.03	1.33e-05	-2.96e-05	0.0
417	48	0.16	-0.04	-4.04	1.40e-05	-2.85e-05	0.0
417	50	-0.21	-0.05	-4.04	1.28e-05	-2.92e-05	0.0
417	61	-0.06	0.23	-4.03	1.33e-05	-2.95e-05	0.0
417	67	0.99	-0.08	1.69	-7.07e-05	6.70e-04	0.0
417	68	0.18	-7.60e-04	-2.89	-3.38e-06	1.11e-04	0.0
417	69	-0.02	0.02	-4.04	1.35e-05	-2.90e-05	0.0
418	1	1.54	0.15	-12.92	1.30e-04	9.75e-04	0.0
418	15	0.25	0.05	-3.33	2.11e-06	-5.52e-05	0.0
418	17	-0.19	0.07	-3.33	2.81e-06	-5.77e-05	0.0
418	19	0.10	0.20	-3.33	2.06e-06	-5.56e-05	0.0
418	47	0.21	0.04	-3.33	2.20e-06	-5.55e-05	0.0

418	49	-0.16	0.06	-3.33	2.78e-06	-5.75e-05	0.0
418	51	0.08	0.17	-3.33	2.16e-06	-5.58e-05	0.0
418	67	1.03	0.10	-9.06	8.68e-05	6.42e-04	0.0
418	68	0.22	0.02	-4.47	1.95e-05	8.31e-05	0.0
418	69	0.02	5.27e-03	-3.33	2.62e-06	-5.66e-05	0.0
419	1	1.03	-0.04	-3.38	-2.86e-05	1.34e-03	0.0
419	2	1.02	-0.04	-2.24	-3.21e-05	1.36e-03	0.0
419	15	0.25	0.10	-3.81	1.19e-05	-5.67e-05	0.0
419	30	-0.07	-0.21	-3.81	1.08e-05	-5.58e-05	0.0
419	31	0.11	0.25	-3.81	1.22e-05	-5.59e-05	0.0
419	47	0.21	0.08	-3.81	1.18e-05	-5.66e-05	0.0
419	63	0.09	0.21	-3.81	1.21e-05	-5.58e-05	0.0
419	66	-0.05	-0.17	-3.81	1.09e-05	-5.58e-05	0.0
419	67	0.69	-0.02	-2.76	-1.75e-05	8.86e-04	0.0
419	68	0.15	0.01	-3.60	5.68e-06	1.32e-04	0.0
419	69	0.02	0.02	-3.81	1.15e-05	-5.58e-05	0.0
420	1	1.04	0.08	-6.35	5.38e-05	1.33e-03	0.0
420	15	0.26	0.07	-3.68	7.99e-06	-6.15e-05	0.0
420	19	0.10	0.23	-3.68	8.21e-06	-6.08e-05	0.0
420	26	-0.05	-0.20	-3.68	7.47e-06	-6.10e-05	0.0
420	47	0.22	0.06	-3.68	7.96e-06	-6.14e-05	0.0
420	51	0.09	0.19	-3.68	8.14e-06	-6.09e-05	0.0
420	58	-0.04	-0.16	-3.68	7.54e-06	-6.10e-05	0.0
420	67	0.70	0.06	-4.73	3.69e-05	8.81e-04	0.0
420	68	0.16	0.02	-3.89	1.37e-05	1.27e-04	0.0
420	69	0.03	0.01	-3.68	7.85e-06	-6.10e-05	0.0
421	1	1.12	-0.09	-1.70	-6.87e-05	1.29e-03	0.0
421	2	1.11	-0.10	-0.54	-7.27e-05	1.30e-03	0.0
421	15	0.24	0.10	-3.88	1.39e-05	-5.10e-05	0.0
421	31	0.10	0.26	-3.87	1.41e-05	-5.02e-05	0.0
421	32	0.06	-0.21	-3.88	1.30e-05	-5.05e-05	0.0
421	47	0.20	0.09	-3.88	1.38e-05	-5.08e-05	0.0
421	63	0.08	0.22	-3.87	1.40e-05	-5.02e-05	0.0
421	64	0.05	-0.17	-3.88	1.31e-05	-5.04e-05	0.0
421	67	0.75	-0.06	-1.65	-4.40e-05	8.50e-04	0.0
421	68	0.16	5.40e-03	-3.43	1.98e-06	1.30e-04	0.0
421	69	9.00e-03	0.02	-3.87	1.35e-05	-5.01e-05	0.0
422	1	1.14	0.14	-8.01	9.43e-05	1.27e-03	0.0
422	15	0.26	0.07	-3.60	6.17e-06	-6.15e-05	0.0
422	19	0.10	0.23	-3.60	6.33e-06	-6.11e-05	0.0
422	26	-0.05	-0.20	-3.60	6.10e-06	-6.17e-05	0.0
422	47	0.22	0.06	-3.60	6.18e-06	-6.15e-05	0.0
422	51	0.09	0.19	-3.60	6.31e-06	-6.11e-05	0.0
422	58	-0.04	-0.16	-3.60	6.12e-06	-6.17e-05	0.0
422	67	0.76	0.09	-5.82	6.37e-05	8.39e-04	0.0
422	68	0.18	0.03	-4.04	1.77e-05	1.19e-04	0.0
422	69	0.03	0.01	-3.60	6.22e-06	-6.14e-05	0.0
423	2	1.28	-0.13	1.58	-1.05e-04	1.19e-03	0.0
423	18	-0.23	-0.06	-3.95	1.40e-05	-4.07e-05	0.0
423	31	0.08	0.27	-3.94	1.50e-05	-4.15e-05	0.0
423	32	0.04	-0.22	-3.95	1.45e-05	-4.13e-05	0.0
423	50	-0.19	-0.05	-3.95	1.41e-05	-4.08e-05	0.0
423	63	0.07	0.22	-3.95	1.50e-05	-4.15e-05	0.0
423	64	0.04	-0.18	-3.95	1.45e-05	-4.13e-05	0.0
423	67	0.85	-0.08	-0.26	-6.50e-05	7.82e-04	0.0
423	68	0.17	1.20e-03	-3.21	-1.31e-06	1.23e-04	0.0
423	69	-4.25e-03	0.02	-3.95	1.46e-05	-4.13e-05	0.0
424	1	1.31	0.17	-10.07	1.25e-04	1.16e-03	0.0
424	14	-0.20	-0.05	-3.50	4.75e-06	-6.08e-05	0.0
424	15	0.25	0.06	-3.49	4.21e-06	-5.98e-05	0.0
424	19	0.10	0.22	-3.49	4.28e-06	-5.97e-05	0.0
424	46	-0.16	-0.04	-3.49	4.70e-06	-6.07e-05	0.0
424	47	0.21	0.05	-3.49	4.26e-06	-5.99e-05	0.0
424	51	0.09	0.18	-3.49	4.32e-06	-5.98e-05	0.0
424	67	0.88	0.11	-7.18	8.41e-05	7.63e-04	0.0
424	68	0.20	0.03	-4.23	2.04e-05	1.04e-04	0.0
424	69	0.03	8.44e-03	-3.49	4.49e-06	-6.03e-05	0.0
425	1	1.02	0.02	-4.87	1.31e-05	1.35e-03	0.0
425	15	0.25	0.09	-3.74	1.03e-05	-5.96e-05	0.0
425	27	0.11	0.24	-3.74	1.05e-05	-5.87e-05	0.0
425	34	-0.06	-0.21	-3.75	9.53e-06	-5.90e-05	0.0
425	47	0.21	0.08	-3.74	1.02e-05	-5.95e-05	0.0
425	59	0.09	0.20	-3.74	1.04e-05	-5.88e-05	0.0
425	66	-0.05	-0.17	-3.75	9.62e-06	-5.89e-05	0.0
425	67	0.68	0.02	-3.74	1.01e-05	8.90e-04	0.0
425	68	0.16	0.02	-3.74	1.00e-05	1.31e-04	0.0
425	69	0.02	0.02	-3.74	1.00e-05	-5.89e-05	0.0

426	2	1.52	-0.12	4.97	-1.16e-04	9.95e-04	0.0
426	16	0.20	-0.05	-4.05	1.46e-05	-2.68e-05	0.0
426	18	-0.25	-0.07	-4.04	1.30e-05	-2.80e-05	0.0
426	29	-0.06	0.28	-4.04	1.35e-05	-2.83e-05	0.0
426	48	0.16	-0.04	-4.05	1.44e-05	-2.70e-05	0.0
426	50	-0.21	-0.05	-4.04	1.31e-05	-2.79e-05	0.0
426	61	-0.06	0.23	-4.04	1.35e-05	-2.81e-05	0.0
426	67	1.01	-0.08	1.96	-7.25e-05	6.54e-04	0.0
426	68	0.18	-7.12e-04	-2.84	-3.48e-06	1.09e-04	0.0
426	69	-0.02	0.02	-4.05	1.38e-05	-2.76e-05	0.0
427	1	1.57	0.15	-13.31	1.33e-04	9.50e-04	0.0
427	15	0.25	0.05	-3.30	2.07e-06	-5.42e-05	0.0
427	19	0.10	0.20	-3.30	1.96e-06	-5.47e-05	0.0
427	27	0.10	0.19	-3.30	1.84e-06	-5.47e-05	0.0
427	47	0.21	0.04	-3.30	2.17e-06	-5.45e-05	0.0
427	51	0.08	0.17	-3.30	2.08e-06	-5.49e-05	0.0
427	59	0.09	0.16	-3.30	1.98e-06	-5.49e-05	0.0
427	67	1.05	0.10	-9.31	8.89e-05	6.26e-04	0.0
427	68	0.23	0.02	-4.50	1.99e-05	8.06e-05	0.0
427	69	0.02	5.26e-03	-3.30	2.64e-06	-5.58e-05	0.0
428	2	1.32	-0.14	1.96	-1.12e-04	1.16e-03	0.0
428	18	-0.24	-0.06	-3.95	1.49e-05	-3.89e-05	0.0
428	31	0.08	0.27	-3.95	1.58e-05	-3.97e-05	0.0
428	32	0.04	-0.22	-3.96	1.57e-05	-3.93e-05	0.0
428	50	-0.20	-0.04	-3.95	1.50e-05	-3.90e-05	0.0
428	63	0.07	0.23	-3.95	1.58e-05	-3.96e-05	0.0
428	64	0.03	-0.18	-3.96	1.56e-05	-3.93e-05	0.0
428	67	0.88	-0.08	-0.01	-6.95e-05	7.63e-04	0.0
428	68	0.17	1.32e-03	-3.17	-1.45e-06	1.21e-04	0.0
428	69	-6.77e-03	0.02	-3.96	1.56e-05	-3.94e-05	0.0
429	1	1.36	0.17	-10.42	1.34e-04	1.13e-03	0.0
429	14	-0.20	-0.04	-3.47	5.07e-06	-6.02e-05	0.0
429	15	0.25	0.06	-3.46	4.32e-06	-5.89e-05	0.0
429	19	0.10	0.22	-3.46	4.33e-06	-5.88e-05	0.0
429	46	-0.16	-0.04	-3.47	5.01e-06	-6.01e-05	0.0
429	47	0.21	0.05	-3.46	4.39e-06	-5.90e-05	0.0
429	51	0.09	0.18	-3.46	4.40e-06	-5.89e-05	0.0
429	67	0.91	0.12	-7.41	8.98e-05	7.43e-04	0.0
429	68	0.20	0.03	-4.26	2.17e-05	1.01e-04	0.0
429	69	0.02	8.74e-03	-3.47	4.71e-06	-5.96e-05	0.0
430	1	1.07	-0.04	-3.23	-3.28e-05	1.32e-03	0.0
430	2	1.07	-0.05	-2.08	-3.67e-05	1.33e-03	0.0
430	15	0.25	0.10	-3.81	1.34e-05	-5.51e-05	0.0
430	31	0.11	0.25	-3.80	1.34e-05	-5.43e-05	0.0
430	34	-0.07	-0.21	-3.81	1.27e-05	-5.44e-05	0.0
430	47	0.21	0.08	-3.81	1.33e-05	-5.50e-05	0.0
430	63	0.09	0.21	-3.80	1.34e-05	-5.43e-05	0.0
430	66	-0.06	-0.17	-3.81	1.28e-05	-5.44e-05	0.0
430	67	0.72	-0.03	-2.66	-2.01e-05	8.70e-04	0.0
430	68	0.16	0.01	-3.58	6.43e-06	1.31e-04	0.0
430	69	0.02	0.02	-3.81	1.31e-05	-5.43e-05	0.0
431	1	1.09	0.09	-6.49	6.13e-05	1.31e-03	0.0
431	15	0.26	0.07	-3.66	8.89e-06	-6.06e-05	0.0
431	19	0.10	0.23	-3.66	8.98e-06	-6.00e-05	0.0
431	26	-0.06	-0.20	-3.67	8.77e-06	-6.04e-05	0.0
431	47	0.22	0.06	-3.66	8.89e-06	-6.05e-05	0.0
431	51	0.09	0.20	-3.66	8.96e-06	-6.00e-05	0.0
431	58	-0.04	-0.16	-3.67	8.79e-06	-6.04e-05	0.0
431	67	0.73	0.06	-4.82	4.21e-05	8.64e-04	0.0
431	68	0.17	0.02	-3.90	1.55e-05	1.25e-04	0.0
431	69	0.03	0.02	-3.67	8.88e-06	-6.02e-05	0.0
432	2	1.54	-0.12	5.38	-1.17e-04	9.74e-04	0.0
432	16	0.19	-0.05	-4.06	1.48e-05	-2.55e-05	0.0
432	18	-0.25	-0.07	-4.05	1.32e-05	-2.70e-05	0.0
432	29	-0.06	0.28	-4.05	1.36e-05	-2.72e-05	0.0
432	48	0.16	-0.04	-4.06	1.47e-05	-2.57e-05	0.0
432	50	-0.21	-0.05	-4.05	1.33e-05	-2.69e-05	0.0
432	61	-0.06	0.23	-4.05	1.37e-05	-2.70e-05	0.0
432	67	1.02	-0.08	2.23	-7.36e-05	6.41e-04	0.0
432	68	0.19	-6.48e-04	-2.80	-3.52e-06	1.07e-04	0.0
432	69	-0.02	0.02	-4.05	1.40e-05	-2.64e-05	0.0
433	1	1.59	0.15	-13.69	1.35e-04	9.29e-04	0.0
433	15	0.25	0.05	-3.28	2.03e-06	-5.33e-05	0.0
433	19	0.10	0.20	-3.28	1.87e-06	-5.39e-05	0.0
433	27	0.10	0.19	-3.28	1.75e-06	-5.38e-05	0.0
433	47	0.21	0.04	-3.28	2.14e-06	-5.36e-05	0.0
433	51	0.08	0.17	-3.28	2.01e-06	-5.41e-05	0.0

433	59	0.09	0.15	-3.28	1.91e-06	-5.41e-05	0.0
433	67	1.06	0.10	-9.56	9.02e-05	6.12e-04	0.0
433	68	0.23	0.02	-4.53	2.02e-05	7.83e-05	0.0
433	69	0.02	5.23e-03	-3.28	2.66e-06	-5.51e-05	0.0
434	1	1.16	-0.10	-1.42	-7.60e-05	1.26e-03	0.0
434	2	1.16	-0.11	-0.25	-8.05e-05	1.27e-03	0.0
434	15	0.24	0.10	-3.88	1.53e-05	-4.90e-05	0.0
434	31	0.10	0.26	-3.87	1.52e-05	-4.84e-05	0.0
434	32	0.05	-0.21	-3.88	1.48e-05	-4.86e-05	0.0
434	47	0.20	0.09	-3.88	1.52e-05	-4.89e-05	0.0
434	63	0.08	0.22	-3.87	1.51e-05	-4.84e-05	0.0
434	64	0.04	-0.17	-3.88	1.48e-05	-4.85e-05	0.0
434	67	0.78	-0.06	-1.46	-4.87e-05	8.33e-04	0.0
434	68	0.16	5.89e-03	-3.40	2.14e-06	1.28e-04	0.0
434	69	6.09e-03	0.02	-3.88	1.49e-05	-4.83e-05	0.0
435	1	1.19	0.14	-8.28	1.04e-04	1.24e-03	0.0
435	15	0.26	0.07	-3.58	6.64e-06	-6.07e-05	0.0
435	19	0.10	0.23	-3.58	6.68e-06	-6.03e-05	0.0
435	26	-0.05	-0.20	-3.58	6.92e-06	-6.12e-05	0.0
435	47	0.22	0.06	-3.58	6.67e-06	-6.07e-05	0.0
435	51	0.09	0.19	-3.58	6.71e-06	-6.03e-05	0.0
435	58	-0.04	-0.16	-3.58	6.90e-06	-6.11e-05	0.0
435	67	0.80	0.10	-6.00	7.04e-05	8.20e-04	0.0
435	68	0.18	0.03	-4.06	1.95e-05	1.15e-04	0.0
435	69	0.03	0.01	-3.58	6.81e-06	-6.07e-05	0.0
436	1	1.06	0.02	-4.86	1.48e-05	1.32e-03	0.0
436	15	0.25	0.09	-3.73	1.15e-05	-5.84e-05	0.0
436	27	0.11	0.24	-3.73	1.15e-05	-5.76e-05	0.0
436	34	-0.07	-0.20	-3.74	1.12e-05	-5.80e-05	0.0
436	47	0.21	0.08	-3.73	1.15e-05	-5.83e-05	0.0
436	59	0.09	0.20	-3.73	1.15e-05	-5.76e-05	0.0
436	66	-0.05	-0.17	-3.74	1.12e-05	-5.80e-05	0.0
436	67	0.71	0.02	-3.74	1.14e-05	8.76e-04	0.0
436	68	0.16	0.02	-3.74	1.14e-05	1.29e-04	0.0
436	69	0.02	0.02	-3.74	1.14e-05	-5.78e-05	0.0
437	2	1.55	-0.12	5.78	-1.18e-04	9.56e-04	0.0
437	18	-0.25	-0.07	-4.06	1.33e-05	-2.61e-05	0.0
437	29	-0.06	0.28	-4.06	1.36e-05	-2.63e-05	0.0
437	32	0.02	-0.24	-4.06	1.45e-05	-2.46e-05	0.0
437	50	-0.21	-0.06	-4.06	1.34e-05	-2.60e-05	0.0
437	61	-0.06	0.24	-4.06	1.37e-05	-2.61e-05	0.0
437	64	0.01	-0.19	-4.06	1.44e-05	-2.48e-05	0.0
437	67	1.03	-0.08	2.50	-7.38e-05	6.29e-04	0.0
437	68	0.19	-5.68e-04	-2.75	-3.48e-06	1.05e-04	0.0
437	69	-0.02	0.02	-4.06	1.41e-05	-2.55e-05	0.0
438	1	1.60	0.15	-14.07	1.35e-04	9.11e-04	0.0
438	15	0.25	0.05	-3.25	2.00e-06	-5.25e-05	0.0
438	19	0.10	0.20	-3.25	1.79e-06	-5.31e-05	0.0
438	27	0.11	0.18	-3.25	1.67e-06	-5.31e-05	0.0
438	47	0.21	0.04	-3.25	2.12e-06	-5.28e-05	0.0
438	51	0.08	0.16	-3.25	1.95e-06	-5.33e-05	0.0
438	59	0.09	0.15	-3.25	1.85e-06	-5.33e-05	0.0
438	67	1.07	0.10	-9.81	9.06e-05	6.00e-04	0.0
438	68	0.23	0.02	-4.56	2.03e-05	7.66e-05	0.0
438	69	0.02	5.19e-03	-3.25	2.69e-06	-5.43e-05	0.0
439	2	1.36	-0.14	2.33	-1.18e-04	1.14e-03	0.0
439	18	-0.24	-0.06	-3.96	1.57e-05	-3.73e-05	0.0
439	31	0.08	0.27	-3.96	1.65e-05	-3.79e-05	0.0
439	32	0.04	-0.22	-3.97	1.67e-05	-3.74e-05	0.0
439	50	-0.20	-0.04	-3.96	1.58e-05	-3.74e-05	0.0
439	63	0.07	0.23	-3.96	1.65e-05	-3.79e-05	0.0
439	64	0.03	-0.18	-3.97	1.66e-05	-3.74e-05	0.0
439	67	0.90	-0.09	0.23	-7.35e-05	7.45e-04	0.0
439	68	0.17	1.40e-03	-3.12	-1.60e-06	1.19e-04	0.0
439	69	-8.92e-03	0.02	-3.96	1.64e-05	-3.76e-05	0.0
440	1	1.39	0.18	-10.77	1.41e-04	1.10e-03	0.0
440	14	-0.20	-0.04	-3.44	5.33e-06	-5.96e-05	0.0
440	15	0.25	0.06	-3.44	4.39e-06	-5.80e-05	0.0
440	19	0.10	0.21	-3.44	4.33e-06	-5.79e-05	0.0
440	46	-0.16	-0.03	-3.44	5.25e-06	-5.95e-05	0.0
440	47	0.21	0.05	-3.44	4.48e-06	-5.81e-05	0.0
440	51	0.09	0.18	-3.44	4.43e-06	-5.81e-05	0.0
440	67	0.93	0.12	-7.64	9.47e-05	7.24e-04	0.0
440	68	0.21	0.03	-4.28	2.28e-05	9.78e-05	0.0
440	69	0.02	8.95e-03	-3.44	4.87e-06	-5.88e-05	0.0
441	1	1.21	-0.10	-1.14	-8.25e-05	1.23e-03	0.0
441	2	1.21	-0.11	0.03	-8.73e-05	1.25e-03	0.0

441	15	0.24	0.10	-3.88	1.65e-05	-4.72e-05	0.0
441	31	0.10	0.26	-3.88	1.61e-05	-4.67e-05	0.0
441	32	0.05	-0.21	-3.89	1.62e-05	-4.68e-05	0.0
441	47	0.19	0.09	-3.88	1.64e-05	-4.71e-05	0.0
441	63	0.08	0.22	-3.88	1.61e-05	-4.67e-05	0.0
441	64	0.04	-0.17	-3.89	1.62e-05	-4.68e-05	0.0
441	67	0.80	-0.07	-1.28	-5.29e-05	8.16e-04	0.0
441	68	0.16	6.27e-03	-3.36	2.27e-06	1.26e-04	0.0
441	69	3.54e-03	0.02	-3.88	1.61e-05	-4.66e-05	0.0
442	1	1.23	0.15	-8.53	1.13e-04	1.22e-03	0.0
442	14	-0.20	-0.04	-3.56	7.57e-06	-6.03e-05	0.0
442	15	0.26	0.07	-3.55	7.01e-06	-5.98e-05	0.0
442	19	0.10	0.23	-3.56	6.96e-06	-5.95e-05	0.0
442	46	-0.16	-0.03	-3.56	7.52e-06	-6.02e-05	0.0
442	47	0.21	0.06	-3.56	7.06e-06	-5.98e-05	0.0
442	51	0.09	0.19	-3.56	7.02e-06	-5.96e-05	0.0
442	67	0.83	0.10	-6.16	7.63e-05	8.03e-04	0.0
442	68	0.19	0.03	-4.08	2.11e-05	1.12e-04	0.0
442	69	0.03	0.01	-3.56	7.30e-06	-6.00e-05	0.0
443	1	1.12	-0.05	-3.07	-3.63e-05	1.29e-03	0.0
443	2	1.11	-0.05	-1.93	-4.06e-05	1.31e-03	0.0
443	15	0.25	0.10	-3.80	1.46e-05	-5.36e-05	0.0
443	31	0.11	0.25	-3.80	1.44e-05	-5.29e-05	0.0
443	34	-0.08	-0.21	-3.81	1.43e-05	-5.30e-05	0.0
443	47	0.20	0.09	-3.80	1.46e-05	-5.35e-05	0.0
443	63	0.09	0.21	-3.80	1.44e-05	-5.29e-05	0.0
443	66	-0.06	-0.17	-3.81	1.43e-05	-5.30e-05	0.0
443	67	0.75	-0.03	-2.55	-2.23e-05	8.55e-04	0.0
443	68	0.16	0.01	-3.56	7.06e-06	1.29e-04	0.0
443	69	0.01	0.02	-3.81	1.44e-05	-5.30e-05	0.0
444	1	1.13	0.10	-6.62	6.78e-05	1.28e-03	0.0
444	15	0.26	0.07	-3.65	9.66e-06	-5.96e-05	0.0
444	19	0.10	0.23	-3.65	9.59e-06	-5.91e-05	0.0
444	26	-0.06	-0.20	-3.66	9.90e-06	-5.97e-05	0.0
444	47	0.21	0.06	-3.65	9.67e-06	-5.96e-05	0.0
444	51	0.09	0.20	-3.65	9.62e-06	-5.91e-05	0.0
444	58	-0.04	-0.16	-3.65	9.87e-06	-5.97e-05	0.0
444	67	0.76	0.07	-4.90	4.65e-05	8.49e-04	0.0
444	68	0.17	0.03	-3.90	1.71e-05	1.22e-04	0.0
444	69	0.02	0.02	-3.65	9.75e-06	-5.94e-05	0.0
445	2	1.56	-0.12	6.17	-1.17e-04	9.42e-04	0.0
445	18	-0.25	-0.07	-4.07	1.33e-05	-2.56e-05	0.0
445	29	-0.06	0.28	-4.07	1.35e-05	-2.57e-05	0.0
445	32	0.02	-0.24	-4.07	1.46e-05	-2.39e-05	0.0
445	50	-0.21	-0.06	-4.07	1.34e-05	-2.54e-05	0.0
445	61	-0.06	0.24	-4.07	1.36e-05	-2.55e-05	0.0
445	64	0.01	-0.19	-4.07	1.45e-05	-2.41e-05	0.0
445	67	1.03	-0.08	2.76	-7.31e-05	6.20e-04	0.0
445	68	0.19	-4.77e-04	-2.70	-3.36e-06	1.04e-04	0.0
445	69	-0.02	0.02	-4.07	1.41e-05	-2.48e-05	0.0
446	1	1.61	0.15	-14.43	1.34e-04	8.97e-04	0.0
446	7	0.24	0.07	-3.23	1.85e-06	-5.17e-05	0.0
446	15	0.25	0.05	-3.23	2.00e-06	-5.17e-05	0.0
446	19	0.10	0.20	-3.23	1.74e-06	-5.24e-05	0.0
446	39	0.20	0.06	-3.23	2.00e-06	-5.20e-05	0.0
446	47	0.21	0.04	-3.23	2.13e-06	-5.21e-05	0.0
446	51	0.08	0.16	-3.23	1.91e-06	-5.26e-05	0.0
446	67	1.07	0.10	-10.05	8.99e-05	5.91e-04	0.0
446	68	0.23	0.02	-4.59	2.02e-05	7.52e-05	0.0
446	69	0.02	5.13e-03	-3.23	2.73e-06	-5.37e-05	0.0
447	1	1.11	0.03	-4.85	1.63e-05	1.30e-03	0.0
447	15	0.25	0.09	-3.73	1.26e-05	-5.73e-05	0.0
447	27	0.11	0.24	-3.72	1.24e-05	-5.65e-05	0.0
447	34	-0.07	-0.20	-3.73	1.26e-05	-5.71e-05	0.0
447	47	0.21	0.08	-3.73	1.25e-05	-5.72e-05	0.0
447	59	0.09	0.20	-3.72	1.24e-05	-5.65e-05	0.0
447	66	-0.06	-0.16	-3.73	1.26e-05	-5.71e-05	0.0
447	67	0.74	0.02	-3.73	1.25e-05	8.61e-04	0.0
447	68	0.16	0.02	-3.73	1.25e-05	1.27e-04	0.0
447	69	0.02	0.02	-3.73	1.25e-05	-5.68e-05	0.0
448	2	1.39	-0.14	2.69	-1.24e-04	1.11e-03	0.0
448	18	-0.24	-0.06	-3.97	1.63e-05	-3.58e-05	0.0
448	31	0.08	0.27	-3.96	1.70e-05	-3.64e-05	0.0
448	32	0.03	-0.22	-3.97	1.75e-05	-3.57e-05	0.0
448	50	-0.20	-0.04	-3.97	1.64e-05	-3.59e-05	0.0
448	63	0.07	0.23	-3.96	1.70e-05	-3.63e-05	0.0
448	64	0.02	-0.18	-3.97	1.74e-05	-3.58e-05	0.0

448	67	0.92	-0.09	0.47	-7.68e-05	7.28e-04	0.0
448	68	0.18	1.45e-03	-3.08	-1.75e-06	1.17e-04	0.0
448	69	-0.01	0.02	-3.97	1.70e-05	-3.60e-05	0.0
449	1	1.43	0.18	-11.10	1.47e-04	1.07e-03	0.0
449	14	-0.20	-0.04	-3.42	5.55e-06	-5.90e-05	0.0
449	15	0.25	0.06	-3.42	4.42e-06	-5.70e-05	0.0
449	19	0.10	0.21	-3.42	4.30e-06	-5.70e-05	0.0
449	46	-0.16	-0.03	-3.42	5.45e-06	-5.88e-05	0.0
449	47	0.21	0.05	-3.42	4.52e-06	-5.72e-05	0.0
449	51	0.09	0.18	-3.42	4.42e-06	-5.72e-05	0.0
449	67	0.95	0.12	-7.86	9.89e-05	7.06e-04	0.0
449	68	0.21	0.03	-4.31	2.38e-05	9.49e-05	0.0
449	69	0.02	9.07e-03	-3.42	4.99e-06	-5.80e-05	0.0
450	2	1.57	-0.12	6.57	-1.14e-04	9.32e-04	0.0
450	18	-0.25	-0.07	-4.08	1.32e-05	-2.52e-05	0.0
450	29	-0.06	0.29	-4.07	1.33e-05	-2.53e-05	0.0
450	34	-0.12	-0.25	-4.08	1.40e-05	-2.41e-05	0.0
450	50	-0.21	-0.06	-4.08	1.33e-05	-2.51e-05	0.0
450	61	-0.05	0.24	-4.07	1.34e-05	-2.51e-05	0.0
450	66	-0.10	-0.20	-4.08	1.40e-05	-2.41e-05	0.0
450	67	1.04	-0.07	3.02	-7.16e-05	6.13e-04	0.0
450	68	0.19	-3.89e-04	-2.66	-3.15e-06	1.03e-04	0.0
450	69	-0.02	0.02	-4.07	1.40e-05	-2.44e-05	0.0
451	1	1.61	0.14	-14.80	1.32e-04	8.88e-04	0.0
451	7	0.24	0.07	-3.21	1.87e-06	-5.11e-05	0.0
451	15	0.25	0.05	-3.20	2.03e-06	-5.11e-05	0.0
451	19	0.10	0.20	-3.20	1.71e-06	-5.19e-05	0.0
451	39	0.20	0.06	-3.20	2.04e-06	-5.14e-05	0.0
451	47	0.21	0.04	-3.20	2.16e-06	-5.15e-05	0.0
451	51	0.08	0.16	-3.20	1.91e-06	-5.21e-05	0.0
451	67	1.08	0.10	-10.29	8.84e-05	5.85e-04	0.0
451	68	0.23	0.02	-4.62	1.99e-05	7.44e-05	0.0
451	69	0.02	5.06e-03	-3.20	2.80e-06	-5.32e-05	0.0
452	1	1.24	-0.11	-0.87	-8.83e-05	1.21e-03	0.0
452	2	1.24	-0.11	0.30	-9.34e-05	1.22e-03	0.0
452	15	0.23	0.10	-3.88	1.75e-05	-4.55e-05	0.0
452	31	0.10	0.26	-3.88	1.70e-05	-4.52e-05	0.0
452	32	0.04	-0.21	-3.89	1.75e-05	-4.52e-05	0.0
452	47	0.19	0.09	-3.88	1.75e-05	-4.54e-05	0.0
452	63	0.08	0.22	-3.88	1.70e-05	-4.51e-05	0.0
452	64	0.04	-0.17	-3.89	1.74e-05	-4.52e-05	0.0
452	67	0.83	-0.07	-1.10	-5.66e-05	8.00e-04	0.0
452	68	0.17	6.56e-03	-3.33	2.35e-06	1.24e-04	0.0
452	69	1.31e-03	0.03	-3.88	1.71e-05	-4.50e-05	0.0
453	1	1.27	0.16	-8.78	1.21e-04	1.19e-03	0.0
453	14	-0.20	-0.04	-3.54	8.07e-06	-5.96e-05	0.0
453	15	0.26	0.07	-3.54	7.30e-06	-5.89e-05	0.0
453	19	0.10	0.22	-3.54	7.16e-06	-5.86e-05	0.0
453	46	-0.16	-0.03	-3.54	8.01e-06	-5.96e-05	0.0
453	47	0.21	0.06	-3.54	7.37e-06	-5.90e-05	0.0
453	51	0.09	0.19	-3.54	7.25e-06	-5.87e-05	0.0
453	67	0.85	0.11	-6.33	8.14e-05	7.85e-04	0.0
453	68	0.19	0.03	-4.10	2.24e-05	1.10e-04	0.0
453	69	0.02	0.01	-3.54	7.69e-06	-5.93e-05	0.0
454	1	1.16	-0.05	-2.92	-3.95e-05	1.27e-03	0.0
454	2	1.15	-0.05	-1.78	-4.41e-05	1.29e-03	0.0
454	15	0.24	0.10	-3.80	1.58e-05	-5.22e-05	0.0
454	30	-0.08	-0.20	-3.81	1.57e-05	-5.18e-05	0.0
454	31	0.11	0.25	-3.80	1.54e-05	-5.16e-05	0.0
454	47	0.20	0.09	-3.80	1.57e-05	-5.21e-05	0.0
454	62	-0.06	-0.16	-3.81	1.57e-05	-5.18e-05	0.0
454	63	0.09	0.21	-3.80	1.54e-05	-5.16e-05	0.0
454	67	0.77	-0.03	-2.45	-2.42e-05	8.40e-04	0.0
454	68	0.16	0.01	-3.53	7.58e-06	1.27e-04	0.0
454	69	0.01	0.02	-3.80	1.55e-05	-5.17e-05	0.0
455	1	1.17	0.10	-6.75	7.33e-05	1.26e-03	0.0
455	15	0.25	0.07	-3.63	1.03e-05	-5.87e-05	0.0
455	19	0.10	0.23	-3.63	1.01e-05	-5.82e-05	0.0
455	26	-0.06	-0.20	-3.64	1.09e-05	-5.90e-05	0.0
455	47	0.21	0.06	-3.63	1.03e-05	-5.87e-05	0.0
455	51	0.09	0.20	-3.63	1.02e-05	-5.83e-05	0.0
455	58	-0.05	-0.16	-3.64	1.08e-05	-5.90e-05	0.0
455	67	0.78	0.07	-4.98	5.03e-05	8.33e-04	0.0
455	68	0.17	0.03	-3.91	1.84e-05	1.20e-04	0.0
455	69	0.02	0.02	-3.64	1.05e-05	-5.86e-05	0.0
456	2	1.57	-0.12	6.96	-1.12e-04	9.27e-04	0.0
456	10	-0.24	-0.05	-4.08	1.29e-05	-2.51e-05	0.0

456	18	-0.25	-0.07	-4.08	1.30e-05	-2.51e-05	0.0
456	29	-0.06	0.29	-4.08	1.31e-05	-2.51e-05	0.0
456	50	-0.21	-0.06	-4.08	1.32e-05	-2.49e-05	0.0
456	61	-0.05	0.24	-4.08	1.32e-05	-2.49e-05	0.0
456	62	-0.10	-0.20	-4.08	1.39e-05	-2.40e-05	0.0
456	67	1.04	-0.07	3.28	-7.00e-05	6.10e-04	0.0
456	68	0.19	-3.77e-04	-2.61	-2.94e-06	1.03e-04	0.0
456	69	-0.02	0.02	-4.08	1.38e-05	-2.42e-05	0.0
457	1	1.61	0.14	-15.17	1.29e-04	8.82e-04	0.0
457	7	0.24	0.07	-3.18	1.92e-06	-5.06e-05	0.0
457	15	0.25	0.04	-3.18	2.07e-06	-5.07e-05	0.0
457	19	0.10	0.19	-3.18	1.71e-06	-5.15e-05	0.0
457	39	0.20	0.06	-3.18	2.09e-06	-5.10e-05	0.0
457	47	0.21	0.04	-3.18	2.21e-06	-5.11e-05	0.0
457	51	0.08	0.16	-3.18	1.92e-06	-5.17e-05	0.0
457	67	1.08	0.10	-10.54	8.67e-05	5.81e-04	0.0
457	68	0.23	0.02	-4.65	1.96e-05	7.39e-05	0.0
457	69	0.02	4.96e-03	-3.17	2.86e-06	-5.28e-05	0.0
458	2	1.42	-0.14	3.04	-1.28e-04	1.09e-03	0.0
458	18	-0.24	-0.06	-3.97	1.68e-05	-3.45e-05	0.0
458	31	0.08	0.27	-3.97	1.74e-05	-3.50e-05	0.0
458	32	0.03	-0.22	-3.98	1.82e-05	-3.42e-05	0.0
458	50	-0.20	-0.04	-3.97	1.69e-05	-3.46e-05	0.0
458	63	0.07	0.23	-3.97	1.75e-05	-3.49e-05	0.0
458	64	0.02	-0.18	-3.98	1.81e-05	-3.42e-05	0.0
458	67	0.94	-0.09	0.70	-7.96e-05	7.13e-04	0.0
458	68	0.18	1.48e-03	-3.04	-1.87e-06	1.15e-04	0.0
458	69	-0.01	0.02	-3.97	1.76e-05	-3.46e-05	0.0
459	1	1.46	0.18	-11.43	1.52e-04	1.05e-03	0.0
459	15	0.25	0.06	-3.39	4.42e-06	-5.61e-05	0.0
459	17	-0.19	0.07	-3.40	5.29e-06	-5.78e-05	0.0
459	19	0.10	0.21	-3.39	4.24e-06	-5.61e-05	0.0
459	47	0.21	0.05	-3.39	4.54e-06	-5.63e-05	0.0
459	49	-0.15	0.06	-3.40	5.25e-06	-5.77e-05	0.0
459	51	0.09	0.18	-3.39	4.39e-06	-5.63e-05	0.0
459	67	0.97	0.12	-8.07	1.02e-04	6.90e-04	0.0
459	68	0.21	0.03	-4.33	2.45e-05	9.23e-05	0.0
459	69	0.02	9.13e-03	-3.39	5.08e-06	-5.72e-05	0.0
460	1	1.14	0.03	-4.84	1.75e-05	1.28e-03	0.0
460	15	0.25	0.09	-3.72	1.34e-05	-5.62e-05	0.0
460	27	0.11	0.24	-3.72	1.31e-05	-5.54e-05	0.0
460	34	-0.08	-0.20	-3.72	1.38e-05	-5.62e-05	0.0
460	47	0.21	0.08	-3.72	1.35e-05	-5.61e-05	0.0
460	59	0.09	0.20	-3.72	1.32e-05	-5.55e-05	0.0
460	66	-0.06	-0.16	-3.72	1.38e-05	-5.61e-05	0.0
460	67	0.77	0.02	-3.72	1.35e-05	8.46e-04	0.0
460	68	0.17	0.02	-3.72	1.35e-05	1.25e-04	0.0
460	69	0.02	0.02	-3.72	1.35e-05	-5.58e-05	0.0
461	2	1.57	-0.12	7.36	-1.13e-04	9.25e-04	0.0
461	10	-0.24	-0.05	-4.09	1.29e-05	-2.52e-05	0.0
461	18	-0.25	-0.07	-4.09	1.30e-05	-2.51e-05	0.0
461	29	-0.06	0.29	-4.09	1.31e-05	-2.51e-05	0.0
461	42	-0.20	-0.04	-4.09	1.30e-05	-2.50e-05	0.0
461	50	-0.21	-0.06	-4.09	1.32e-05	-2.49e-05	0.0
461	61	-0.05	0.24	-4.09	1.32e-05	-2.49e-05	0.0
461	67	1.04	-0.08	3.54	-7.08e-05	6.09e-04	0.0
461	68	0.19	-7.16e-04	-2.56	-3.10e-06	1.02e-04	0.0
461	69	-0.02	0.02	-4.09	1.38e-05	-2.42e-05	0.0
462	1	1.61	0.15	-15.54	1.31e-04	8.81e-04	0.0
462	7	0.24	0.07	-3.16	1.81e-06	-5.05e-05	0.0
462	15	0.25	0.04	-3.16	1.97e-06	-5.05e-05	0.0
462	19	0.10	0.19	-3.16	1.61e-06	-5.13e-05	0.0
462	39	0.20	0.06	-3.16	1.98e-06	-5.09e-05	0.0
462	47	0.21	0.04	-3.15	2.11e-06	-5.09e-05	0.0
462	51	0.08	0.16	-3.15	1.82e-06	-5.16e-05	0.0
462	67	1.08	0.10	-10.78	8.74e-05	5.80e-04	0.0
462	68	0.23	0.02	-4.68	1.97e-05	7.39e-05	0.0
462	69	0.02	4.73e-03	-3.15	2.77e-06	-5.27e-05	0.0
463	1	1.28	-0.11	-0.60	-9.33e-05	1.18e-03	0.0
463	2	1.28	-0.12	0.56	-9.87e-05	1.20e-03	0.0
463	18	-0.23	-0.05	-3.89	1.75e-05	-4.31e-05	0.0
463	31	0.10	0.27	-3.88	1.77e-05	-4.37e-05	0.0
463	32	0.04	-0.21	-3.89	1.86e-05	-4.36e-05	0.0
463	50	-0.19	-0.04	-3.89	1.76e-05	-4.32e-05	0.0
463	63	0.08	0.22	-3.88	1.77e-05	-4.37e-05	0.0
463	64	0.03	-0.17	-3.89	1.85e-05	-4.36e-05	0.0
463	67	0.85	-0.07	-0.92	-5.98e-05	7.84e-04	0.0

463	68	0.17	6.76e-03	-3.29	2.39e-06	1.22e-04	0.0
463	69	-6.13e-04	0.03	-3.89	1.79e-05	-4.36e-05	0.0
464	1	1.31	0.16	-9.02	1.27e-04	1.17e-03	0.0
464	14	-0.21	-0.04	-3.52	8.49e-06	-5.90e-05	0.0
464	15	0.25	0.07	-3.52	7.51e-06	-5.80e-05	0.0
464	19	0.10	0.22	-3.52	7.28e-06	-5.78e-05	0.0
464	46	-0.17	-0.03	-3.52	8.40e-06	-5.89e-05	0.0
464	47	0.21	0.06	-3.52	7.60e-06	-5.81e-05	0.0
464	51	0.09	0.19	-3.52	7.41e-06	-5.79e-05	0.0
464	67	0.88	0.11	-6.48	8.58e-05	7.69e-04	0.0
464	68	0.19	0.03	-4.11	2.36e-05	1.07e-04	0.0
464	69	0.02	0.01	-3.52	8.01e-06	-5.86e-05	0.0
465	2	1.44	-0.15	3.38	-1.31e-04	1.06e-03	0.0
465	18	-0.25	-0.06	-3.98	1.72e-05	-3.34e-05	0.0
465	31	0.08	0.28	-3.97	1.77e-05	-3.37e-05	0.0
465	32	0.02	-0.22	-3.98	1.87e-05	-3.28e-05	0.0
465	50	-0.20	-0.05	-3.98	1.73e-05	-3.34e-05	0.0
465	63	0.07	0.23	-3.97	1.78e-05	-3.36e-05	0.0
465	64	0.02	-0.18	-3.98	1.86e-05	-3.29e-05	0.0
465	67	0.96	-0.09	0.93	-8.16e-05	6.98e-04	0.0
465	68	0.18	1.50e-03	-3.00	-1.95e-06	1.13e-04	0.0
465	69	-0.01	0.02	-3.98	1.80e-05	-3.33e-05	0.0
466	1	1.48	0.18	-11.74	1.56e-04	1.02e-03	0.0
466	15	0.25	0.06	-3.37	4.41e-06	-5.51e-05	0.0
466	19	0.10	0.21	-3.37	4.16e-06	-5.53e-05	0.0
466	33	-0.02	0.20	-3.37	4.41e-06	-5.58e-05	0.0
466	47	0.21	0.05	-3.37	4.54e-06	-5.54e-05	0.0
466	51	0.09	0.17	-3.37	4.34e-06	-5.55e-05	0.0
466	65	-0.01	0.17	-3.37	4.54e-06	-5.59e-05	0.0
466	67	0.99	0.12	-8.28	1.05e-04	6.75e-04	0.0
466	68	0.21	0.03	-4.35	2.51e-05	8.99e-05	0.0
466	69	0.02	9.13e-03	-3.37	5.14e-06	-5.64e-05	0.0
467	1	1.19	-0.05	-2.78	-4.23e-05	1.25e-03	0.0
467	2	1.19	-0.06	-1.63	-4.72e-05	1.26e-03	0.0
467	15	0.24	0.10	-3.80	1.67e-05	-5.09e-05	0.0
467	30	-0.08	-0.20	-3.81	1.69e-05	-5.06e-05	0.0
467	31	0.11	0.26	-3.80	1.61e-05	-5.03e-05	0.0
467	47	0.20	0.09	-3.80	1.67e-05	-5.08e-05	0.0
467	62	-0.07	-0.16	-3.80	1.68e-05	-5.06e-05	0.0
467	63	0.09	0.21	-3.80	1.62e-05	-5.03e-05	0.0
467	67	0.80	-0.03	-2.36	-2.60e-05	8.25e-04	0.0
467	68	0.17	0.01	-3.51	8.01e-06	1.25e-04	0.0
467	69	9.24e-03	0.02	-3.80	1.65e-05	-5.04e-05	0.0
468	1	1.21	0.10	-6.87	7.82e-05	1.24e-03	0.0
468	15	0.25	0.07	-3.62	1.08e-05	-5.78e-05	0.0
468	19	0.10	0.23	-3.62	1.05e-05	-5.73e-05	0.0
468	26	-0.06	-0.19	-3.63	1.17e-05	-5.83e-05	0.0
468	47	0.21	0.06	-3.62	1.08e-05	-5.78e-05	0.0
468	51	0.09	0.20	-3.62	1.06e-05	-5.74e-05	0.0
468	58	-0.05	-0.16	-3.62	1.16e-05	-5.82e-05	0.0
468	67	0.81	0.07	-5.06	5.36e-05	8.18e-04	0.0
468	68	0.18	0.03	-3.91	1.96e-05	1.17e-04	0.0
468	69	0.02	0.02	-3.62	1.11e-05	-5.78e-05	0.0
469	1	1.18	0.03	-4.82	1.86e-05	1.26e-03	0.0
469	15	0.25	0.10	-3.71	1.42e-05	-5.51e-05	0.0
469	27	0.11	0.24	-3.71	1.37e-05	-5.44e-05	0.0
469	34	-0.08	-0.20	-3.72	1.49e-05	-5.53e-05	0.0
469	47	0.21	0.08	-3.71	1.42e-05	-5.51e-05	0.0
469	59	0.09	0.20	-3.71	1.38e-05	-5.45e-05	0.0
469	66	-0.06	-0.16	-3.71	1.48e-05	-5.52e-05	0.0
469	67	0.79	0.02	-3.71	1.43e-05	8.32e-04	0.0
469	68	0.17	0.02	-3.71	1.43e-05	1.23e-04	0.0
469	69	0.02	0.02	-3.71	1.43e-05	-5.49e-05	0.0
470	2	1.46	-0.15	3.72	-1.33e-04	1.04e-03	0.0
470	18	-0.25	-0.06	-3.98	1.74e-05	-3.24e-05	0.0
470	29	-0.05	0.28	-3.98	1.73e-05	-3.28e-05	0.0
470	32	0.02	-0.22	-3.99	1.91e-05	-3.16e-05	0.0
470	50	-0.21	-0.05	-3.98	1.76e-05	-3.24e-05	0.0
470	61	-0.04	0.23	-3.98	1.74e-05	-3.27e-05	0.0
470	64	0.02	-0.18	-3.98	1.90e-05	-3.17e-05	0.0
470	67	0.97	-0.09	1.15	-8.28e-05	6.85e-04	0.0
470	68	0.18	1.52e-03	-2.95	-1.98e-06	1.11e-04	0.0
470	69	-0.01	0.02	-3.98	1.82e-05	-3.22e-05	0.0
471	1	1.50	0.18	-12.05	1.58e-04	1.00e-03	0.0
471	15	0.25	0.06	-3.35	4.39e-06	-5.42e-05	0.0
471	19	0.10	0.21	-3.35	4.09e-06	-5.44e-05	0.0
471	27	0.11	0.20	-3.35	4.01e-06	-5.44e-05	0.0

471	47	0.21	0.05	-3.35	4.53e-06	-5.45e-05	0.0
471	51	0.09	0.17	-3.35	4.28e-06	-5.47e-05	0.0
471	59	0.10	0.16	-3.35	4.22e-06	-5.46e-05	0.0
471	67	1.00	0.12	-8.48	1.06e-04	6.62e-04	0.0
471	68	0.22	0.03	-4.37	2.54e-05	8.78e-05	0.0
471	69	0.02	9.10e-03	-3.35	5.20e-06	-5.57e-05	0.0
472	2	1.31	-0.12	0.82	-1.03e-04	1.17e-03	0.0
472	18	-0.24	-0.05	-3.89	1.82e-05	-4.19e-05	0.0
472	31	0.10	0.27	-3.88	1.82e-05	-4.24e-05	0.0
472	32	0.03	-0.21	-3.89	1.95e-05	-4.22e-05	0.0
472	50	-0.19	-0.04	-3.89	1.83e-05	-4.20e-05	0.0
472	63	0.08	0.22	-3.88	1.83e-05	-4.24e-05	0.0
472	64	0.03	-0.17	-3.89	1.94e-05	-4.22e-05	0.0
472	67	0.87	-0.07	-0.75	-6.26e-05	7.69e-04	0.0
472	68	0.17	6.88e-03	-3.26	2.40e-06	1.20e-04	0.0
472	69	-2.26e-03	0.03	-3.89	1.87e-05	-4.22e-05	0.0
473	1	1.34	0.16	-9.26	1.33e-04	1.14e-03	0.0
473	14	-0.21	-0.04	-3.50	8.83e-06	-5.84e-05	0.0
473	15	0.25	0.07	-3.50	7.66e-06	-5.71e-05	0.0
473	19	0.10	0.22	-3.50	7.34e-06	-5.69e-05	0.0
473	46	-0.17	-0.03	-3.50	8.73e-06	-5.83e-05	0.0
473	47	0.21	0.06	-3.50	7.77e-06	-5.73e-05	0.0
473	51	0.09	0.19	-3.50	7.51e-06	-5.71e-05	0.0
473	67	0.90	0.11	-6.64	8.95e-05	7.54e-04	0.0
473	68	0.20	0.03	-4.13	2.45e-05	1.04e-04	0.0
473	69	0.02	0.01	-3.50	8.25e-06	-5.78e-05	0.0
474	1	1.23	-0.05	-2.63	-4.48e-05	1.23e-03	0.0
474	2	1.23	-0.06	-1.49	-5.00e-05	1.24e-03	0.0
474	15	0.24	0.10	-3.80	1.75e-05	-4.97e-05	0.0
474	30	-0.09	-0.20	-3.80	1.79e-05	-4.95e-05	0.0
474	31	0.11	0.26	-3.79	1.67e-05	-4.92e-05	0.0
474	47	0.20	0.09	-3.80	1.75e-05	-4.96e-05	0.0
474	62	-0.07	-0.16	-3.80	1.78e-05	-4.94e-05	0.0
474	63	0.09	0.22	-3.79	1.68e-05	-4.92e-05	0.0
474	67	0.82	-0.03	-2.26	-2.75e-05	8.11e-04	0.0
474	68	0.17	0.01	-3.49	8.35e-06	1.23e-04	0.0
474	69	7.53e-03	0.03	-3.80	1.73e-05	-4.93e-05	0.0
475	1	1.24	0.11	-6.99	8.24e-05	1.22e-03	0.0
475	15	0.25	0.07	-3.60	1.12e-05	-5.69e-05	0.0
475	19	0.10	0.23	-3.60	1.08e-05	-5.64e-05	0.0
475	26	-0.07	-0.19	-3.61	1.24e-05	-5.76e-05	0.0
475	47	0.21	0.06	-3.60	1.13e-05	-5.69e-05	0.0
475	51	0.09	0.20	-3.60	1.09e-05	-5.65e-05	0.0
475	58	-0.05	-0.15	-3.61	1.23e-05	-5.75e-05	0.0
475	67	0.83	0.07	-5.14	5.65e-05	8.03e-04	0.0
475	68	0.18	0.03	-3.91	2.06e-05	1.15e-04	0.0
475	69	0.02	0.02	-3.61	1.16e-05	-5.70e-05	0.0
476	2	1.47	-0.15	4.05	-1.34e-04	1.03e-03	0.0
476	18	-0.25	-0.06	-3.99	1.76e-05	-3.16e-05	0.0
476	29	-0.05	0.28	-3.98	1.73e-05	-3.20e-05	0.0
476	32	0.02	-0.23	-3.99	1.94e-05	-3.07e-05	0.0
476	50	-0.21	-0.05	-3.99	1.77e-05	-3.15e-05	0.0
476	61	-0.04	0.23	-3.98	1.75e-05	-3.19e-05	0.0
476	64	0.01	-0.18	-3.99	1.92e-05	-3.08e-05	0.0
476	67	0.98	-0.09	1.37	-8.30e-05	6.74e-04	0.0
476	68	0.18	1.54e-03	-2.91	-1.93e-06	1.10e-04	0.0
476	69	-0.01	0.02	-3.99	1.83e-05	-3.13e-05	0.0
477	1	1.51	0.18	-12.36	1.59e-04	9.86e-04	0.0
477	15	0.25	0.05	-3.33	4.38e-06	-5.34e-05	0.0
477	19	0.10	0.21	-3.33	4.01e-06	-5.37e-05	0.0
477	27	0.11	0.20	-3.33	3.94e-06	-5.36e-05	0.0
477	47	0.21	0.05	-3.33	4.53e-06	-5.37e-05	0.0
477	51	0.09	0.17	-3.33	4.23e-06	-5.39e-05	0.0
477	59	0.10	0.16	-3.33	4.17e-06	-5.38e-05	0.0
477	67	1.01	0.12	-8.68	1.07e-04	6.50e-04	0.0
477	68	0.22	0.03	-4.40	2.55e-05	8.61e-05	0.0
477	69	0.02	9.03e-03	-3.32	5.25e-06	-5.49e-05	0.0
478	1	1.21	0.03	-4.81	1.95e-05	1.24e-03	0.0
478	15	0.25	0.10	-3.70	1.48e-05	-5.41e-05	0.0
478	26	-0.07	-0.20	-3.71	1.58e-05	-5.42e-05	0.0
478	27	0.11	0.24	-3.70	1.42e-05	-5.34e-05	0.0
478	47	0.21	0.08	-3.70	1.48e-05	-5.41e-05	0.0
478	59	0.09	0.21	-3.70	1.43e-05	-5.35e-05	0.0
478	66	-0.07	-0.16	-3.70	1.56e-05	-5.43e-05	0.0
478	67	0.81	0.02	-3.70	1.50e-05	8.18e-04	0.0
478	68	0.17	0.02	-3.70	1.50e-05	1.21e-04	0.0
478	69	0.01	0.02	-3.70	1.50e-05	-5.39e-05	0.0

479	2	1.34	-0.12	1.07	-1.07e-04	1.15e-03	0.0
479	18	-0.24	-0.05	-3.89	1.87e-05	-4.08e-05	0.0
479	31	0.10	0.27	-3.88	1.86e-05	-4.12e-05	0.0
479	32	0.03	-0.21	-3.89	2.03e-05	-4.09e-05	0.0
479	50	-0.20	-0.04	-3.89	1.88e-05	-4.08e-05	0.0
479	63	0.08	0.23	-3.88	1.87e-05	-4.12e-05	0.0
479	64	0.02	-0.17	-3.89	2.01e-05	-4.09e-05	0.0
479	67	0.89	-0.07	-0.58	-6.49e-05	7.55e-04	0.0
479	68	0.18	6.94e-03	-3.23	2.40e-06	1.18e-04	0.0
479	69	-3.63e-03	0.03	-3.89	1.92e-05	-4.10e-05	0.0
480	1	1.37	0.17	-9.48	1.37e-04	1.12e-03	0.0
480	14	-0.21	-0.04	-3.48	9.10e-06	-5.77e-05	0.0
480	15	0.25	0.07	-3.48	7.76e-06	-5.62e-05	0.0
480	19	0.10	0.22	-3.48	7.36e-06	-5.60e-05	0.0
480	46	-0.17	-0.03	-3.48	8.98e-06	-5.76e-05	0.0
480	47	0.21	0.06	-3.48	7.88e-06	-5.64e-05	0.0
480	51	0.09	0.18	-3.48	7.55e-06	-5.62e-05	0.0
480	67	0.91	0.11	-6.79	9.26e-05	7.39e-04	0.0
480	68	0.20	0.03	-4.14	2.53e-05	1.02e-04	0.0
480	69	0.02	0.01	-3.48	8.44e-06	-5.70e-05	0.0
481	1	1.26	-0.05	-2.49	-4.69e-05	1.21e-03	0.0
481	2	1.26	-0.06	-1.36	-5.23e-05	1.22e-03	0.0
481	15	0.24	0.10	-3.79	1.81e-05	-4.85e-05	0.0
481	30	-0.09	-0.20	-3.80	1.88e-05	-4.84e-05	0.0
481	31	0.11	0.26	-3.79	1.72e-05	-4.81e-05	0.0
481	47	0.20	0.09	-3.79	1.81e-05	-4.84e-05	0.0
481	62	-0.07	-0.16	-3.80	1.87e-05	-4.83e-05	0.0
481	63	0.09	0.22	-3.79	1.73e-05	-4.81e-05	0.0
481	67	0.84	-0.03	-2.17	-2.89e-05	7.97e-04	0.0
481	68	0.17	0.01	-3.47	8.61e-06	1.21e-04	0.0
481	69	6.04e-03	0.03	-3.79	1.80e-05	-4.82e-05	0.0
482	1	1.27	0.11	-7.11	8.60e-05	1.20e-03	0.0
482	15	0.25	0.07	-3.59	1.15e-05	-5.59e-05	0.0
482	19	0.10	0.23	-3.59	1.10e-05	-5.56e-05	0.0
482	26	-0.07	-0.19	-3.59	1.30e-05	-5.69e-05	0.0
482	47	0.21	0.06	-3.59	1.16e-05	-5.60e-05	0.0
482	51	0.09	0.19	-3.59	1.11e-05	-5.57e-05	0.0
482	58	-0.06	-0.15	-3.59	1.28e-05	-5.67e-05	0.0
482	67	0.85	0.08	-5.22	5.89e-05	7.89e-04	0.0
482	68	0.18	0.03	-3.92	2.14e-05	1.13e-04	0.0
482	69	0.02	0.02	-3.59	1.20e-05	-5.62e-05	0.0
483	2	1.48	-0.14	4.37	-1.33e-04	1.01e-03	0.0
483	18	-0.25	-0.06	-3.99	1.75e-05	-3.10e-05	0.0
483	29	-0.04	0.28	-3.99	1.71e-05	-3.13e-05	0.0
483	30	-0.11	-0.23	-3.99	1.88e-05	-3.03e-05	0.0
483	50	-0.21	-0.05	-3.99	1.77e-05	-3.09e-05	0.0
483	61	-0.04	0.24	-3.99	1.74e-05	-3.12e-05	0.0
483	62	-0.10	-0.18	-3.99	1.87e-05	-3.03e-05	0.0
483	67	0.98	-0.09	1.58	-8.23e-05	6.64e-04	0.0
483	68	0.18	1.57e-03	-2.87	-1.80e-06	1.08e-04	0.0
483	69	-0.02	0.02	-3.99	1.83e-05	-3.06e-05	0.0
484	1	1.52	0.18	-12.65	1.58e-04	9.72e-04	0.0
484	15	0.25	0.05	-3.30	4.38e-06	-5.26e-05	0.0
484	19	0.10	0.21	-3.31	3.95e-06	-5.29e-05	0.0
484	27	0.12	0.19	-3.31	3.88e-06	-5.28e-05	0.0
484	47	0.21	0.05	-3.30	4.54e-06	-5.29e-05	0.0
484	51	0.09	0.17	-3.30	4.19e-06	-5.32e-05	0.0
484	59	0.10	0.16	-3.31	4.13e-06	-5.31e-05	0.0
484	67	1.02	0.12	-8.88	1.06e-04	6.41e-04	0.0
484	68	0.22	0.03	-4.42	2.54e-05	8.47e-05	0.0
484	69	0.02	8.94e-03	-3.30	5.30e-06	-5.43e-05	0.0
485	2	1.36	-0.12	1.32	-1.10e-04	1.13e-03	0.0
485	18	-0.24	-0.05	-3.89	1.91e-05	-3.97e-05	0.0
485	31	0.10	0.27	-3.89	1.89e-05	-4.01e-05	0.0
485	32	0.03	-0.21	-3.89	2.09e-05	-3.97e-05	0.0
485	50	-0.20	-0.04	-3.89	1.92e-05	-3.98e-05	0.0
485	63	0.08	0.23	-3.89	1.90e-05	-4.01e-05	0.0
485	64	0.02	-0.17	-3.89	2.07e-05	-3.98e-05	0.0
485	67	0.91	-0.07	-0.42	-6.65e-05	7.41e-04	0.0
485	68	0.18	6.96e-03	-3.19	2.41e-06	1.16e-04	0.0
485	69	-4.76e-03	0.03	-3.89	1.96e-05	-3.99e-05	0.0
486	1	1.39	0.17	-9.70	1.40e-04	1.10e-03	0.0
486	15	0.25	0.07	-3.46	7.82e-06	-5.54e-05	0.0
486	17	-0.19	0.08	-3.46	8.65e-06	-5.65e-05	0.0
486	19	0.10	0.22	-3.46	7.33e-06	-5.52e-05	0.0
486	47	0.21	0.06	-3.46	7.95e-06	-5.55e-05	0.0
486	49	-0.16	0.07	-3.46	8.64e-06	-5.65e-05	0.0

486	51	0.09	0.18	-3.46	7.56e-06	-5.54e-05	0.0
486	67	0.93	0.11	-6.93	9.48e-05	7.25e-04	0.0
486	68	0.20	0.03	-4.15	2.58e-05	1.00e-04	0.0
486	69	0.02	0.01	-3.46	8.57e-06	-5.62e-05	0.0
487	1	1.24	0.03	-4.80	2.02e-05	1.22e-03	0.0
487	15	0.25	0.10	-3.69	1.53e-05	-5.31e-05	0.0
487	26	-0.08	-0.20	-3.70	1.65e-05	-5.33e-05	0.0
487	27	0.11	0.24	-3.69	1.45e-05	-5.25e-05	0.0
487	47	0.21	0.08	-3.69	1.53e-05	-5.31e-05	0.0
487	59	0.09	0.21	-3.69	1.47e-05	-5.26e-05	0.0
487	66	-0.07	-0.16	-3.70	1.63e-05	-5.34e-05	0.0
487	67	0.83	0.02	-3.69	1.55e-05	8.05e-04	0.0
487	68	0.18	0.02	-3.69	1.55e-05	1.19e-04	0.0
487	69	0.01	0.02	-3.69	1.55e-05	-5.30e-05	0.0
488	2	1.49	-0.14	4.69	-1.30e-04	1.00e-03	0.0
488	18	-0.25	-0.06	-3.99	1.74e-05	-3.06e-05	0.0
488	29	-0.04	0.28	-3.99	1.69e-05	-3.09e-05	0.0
488	30	-0.11	-0.23	-4.00	1.88e-05	-2.98e-05	0.0
488	50	-0.21	-0.05	-3.99	1.75e-05	-3.05e-05	0.0
488	61	-0.04	0.24	-3.99	1.71e-05	-3.08e-05	0.0
488	62	-0.10	-0.18	-4.00	1.86e-05	-2.98e-05	0.0
488	67	0.99	-0.09	1.80	-8.06e-05	6.57e-04	0.0
488	68	0.19	1.60e-03	-2.84	-1.58e-06	1.07e-04	0.0
488	69	-0.02	0.02	-3.99	1.82e-05	-3.01e-05	0.0
489	1	1.53	0.18	-12.95	1.55e-04	9.61e-04	0.0
489	15	0.25	0.05	-3.28	4.41e-06	-5.20e-05	0.0
489	19	0.10	0.20	-3.28	3.92e-06	-5.23e-05	0.0
489	27	0.12	0.19	-3.29	3.85e-06	-5.22e-05	0.0
489	47	0.21	0.05	-3.28	4.58e-06	-5.23e-05	0.0
489	51	0.09	0.17	-3.28	4.18e-06	-5.26e-05	0.0
489	59	0.10	0.16	-3.28	4.12e-06	-5.25e-05	0.0
489	67	1.02	0.12	-9.07	1.04e-04	6.33e-04	0.0
489	68	0.22	0.03	-4.44	2.51e-05	8.37e-05	0.0
489	69	0.02	8.83e-03	-3.28	5.37e-06	-5.37e-05	0.0
490	1	1.28	-0.05	-2.36	-4.87e-05	1.19e-03	0.0
490	2	1.28	-0.06	-1.22	-5.43e-05	1.20e-03	0.0
490	15	0.24	0.10	-3.79	1.86e-05	-4.74e-05	0.0
490	30	-0.10	-0.20	-3.79	1.95e-05	-4.73e-05	0.0
490	31	0.11	0.26	-3.79	1.75e-05	-4.70e-05	0.0
490	47	0.20	0.09	-3.79	1.86e-05	-4.73e-05	0.0
490	62	-0.08	-0.16	-3.79	1.93e-05	-4.73e-05	0.0
490	63	0.09	0.22	-3.79	1.77e-05	-4.70e-05	0.0
490	67	0.86	-0.03	-2.08	-3.00e-05	7.84e-04	0.0
490	68	0.18	0.01	-3.45	8.81e-06	1.19e-04	0.0
490	69	4.77e-03	0.03	-3.79	1.85e-05	-4.71e-05	0.0
491	1	1.30	0.11	-7.22	8.88e-05	1.17e-03	0.0
491	14	-0.21	-0.04	-3.58	1.28e-05	-5.57e-05	0.0
491	15	0.25	0.07	-3.58	1.18e-05	-5.51e-05	0.0
491	19	0.10	0.23	-3.58	1.11e-05	-5.47e-05	0.0
491	46	-0.17	-0.03	-3.58	1.27e-05	-5.57e-05	0.0
491	47	0.21	0.06	-3.58	1.18e-05	-5.51e-05	0.0
491	51	0.09	0.19	-3.58	1.13e-05	-5.48e-05	0.0
491	67	0.87	0.08	-5.29	6.08e-05	7.76e-04	0.0
491	68	0.19	0.03	-3.92	2.20e-05	1.11e-04	0.0
491	69	0.02	0.02	-3.58	1.23e-05	-5.54e-05	0.0
492	2	1.38	-0.12	1.56	-1.11e-04	1.11e-03	0.0
492	18	-0.24	-0.05	-3.89	1.94e-05	-3.89e-05	0.0
492	30	-0.11	-0.21	-3.89	2.08e-05	-3.87e-05	0.0
492	31	0.10	0.27	-3.89	1.90e-05	-3.91e-05	0.0
492	50	-0.20	-0.04	-3.89	1.95e-05	-3.89e-05	0.0
492	62	-0.09	-0.17	-3.89	2.06e-05	-3.88e-05	0.0
492	63	0.08	0.23	-3.89	1.92e-05	-3.91e-05	0.0
492	67	0.92	-0.07	-0.26	-6.75e-05	7.29e-04	0.0
492	68	0.18	6.95e-03	-3.16	2.44e-06	1.15e-04	0.0
492	69	-5.63e-03	0.03	-3.89	1.99e-05	-3.89e-05	0.0
493	1	1.41	0.17	-9.92	1.43e-04	1.08e-03	0.0
493	15	0.25	0.06	-3.44	7.85e-06	-5.45e-05	0.0
493	19	0.10	0.22	-3.44	7.29e-06	-5.44e-05	0.0
493	33	-0.01	0.21	-3.44	7.54e-06	-5.47e-05	0.0
493	47	0.21	0.06	-3.44	8.00e-06	-5.47e-05	0.0
493	51	0.09	0.18	-3.44	7.54e-06	-5.46e-05	0.0
493	65	-5.53e-03	0.18	-3.44	7.74e-06	-5.48e-05	0.0
493	67	0.94	0.11	-7.07	9.62e-05	7.12e-04	0.0
493	68	0.20	0.03	-4.17	2.62e-05	9.81e-05	0.0
493	69	0.02	0.01	-3.44	8.68e-06	-5.55e-05	0.0
494	2	1.49	-0.14	5.02	-1.27e-04	9.93e-04	0.0
494	10	-0.24	-0.04	-4.00	1.71e-05	-3.05e-05	0.0

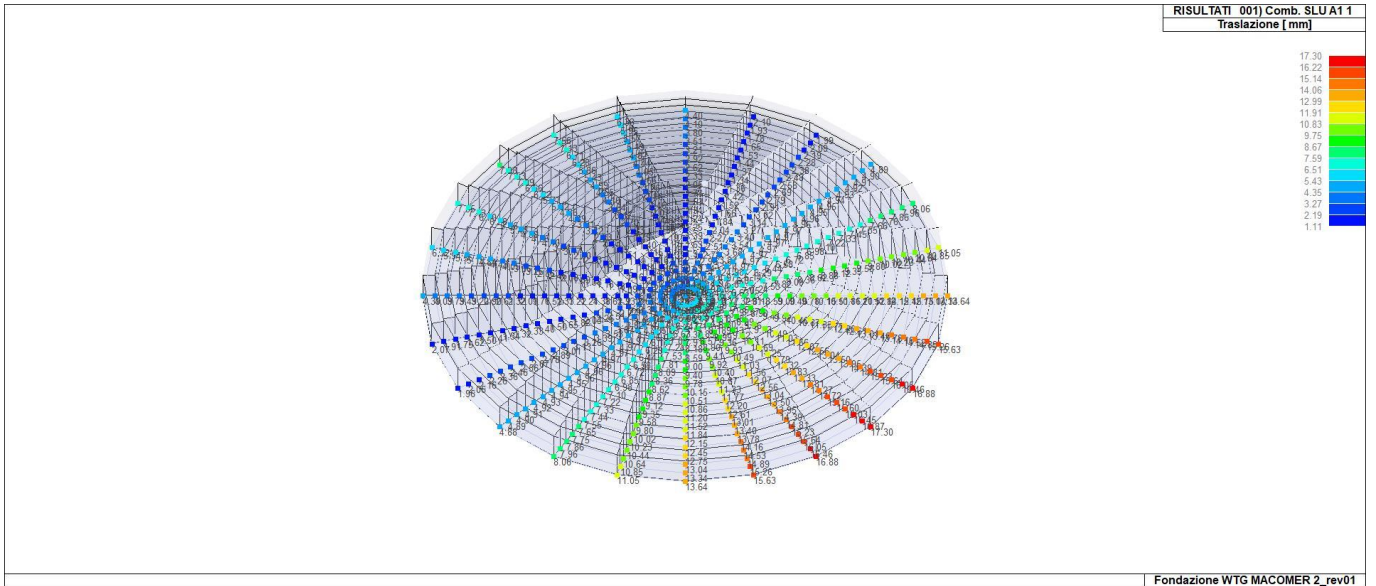
494	18	-0.25	-0.06	-4.00	1.72e-05	-3.04e-05	0.0
494	29	-0.04	0.28	-4.00	1.67e-05	-3.06e-05	0.0
494	42	-0.20	-0.03	-4.00	1.73e-05	-3.03e-05	0.0
494	50	-0.21	-0.05	-4.00	1.73e-05	-3.03e-05	0.0
494	61	-0.04	0.24	-4.00	1.69e-05	-3.05e-05	0.0
494	67	0.99	-0.09	2.01	-7.87e-05	6.52e-04	0.0
494	68	0.19	1.53e-03	-2.80	-1.36e-06	1.07e-04	0.0
494	69	-0.02	0.02	-4.00	1.80e-05	-2.98e-05	0.0
495	1	1.53	0.18	-13.25	1.52e-04	9.54e-04	0.0
495	15	0.25	0.05	-3.26	4.45e-06	-5.15e-05	0.0
495	19	0.10	0.20	-3.26	3.92e-06	-5.19e-05	0.0
495	27	0.12	0.19	-3.26	3.84e-06	-5.18e-05	0.0
495	47	0.21	0.04	-3.26	4.62e-06	-5.18e-05	0.0
495	51	0.09	0.17	-3.26	4.19e-06	-5.22e-05	0.0
495	59	0.10	0.16	-3.26	4.12e-06	-5.21e-05	0.0
495	67	1.02	0.12	-9.27	1.02e-04	6.29e-04	0.0
495	68	0.22	0.03	-4.46	2.48e-05	8.31e-05	0.0
495	69	0.02	8.69e-03	-3.26	5.43e-06	-5.33e-05	0.0
496	1	1.27	0.03	-4.79	2.07e-05	1.20e-03	0.0
496	15	0.25	0.10	-3.68	1.57e-05	-5.21e-05	0.0
496	26	-0.08	-0.20	-3.69	1.71e-05	-5.24e-05	0.0
496	27	0.11	0.24	-3.68	1.47e-05	-5.15e-05	0.0
496	47	0.21	0.08	-3.68	1.57e-05	-5.21e-05	0.0
496	58	-0.06	-0.16	-3.69	1.69e-05	-5.24e-05	0.0
496	59	0.10	0.21	-3.68	1.50e-05	-5.16e-05	0.0
496	67	0.85	0.02	-3.68	1.60e-05	7.92e-04	0.0
496	68	0.18	0.02	-3.68	1.59e-05	1.17e-04	0.0
496	69	0.01	0.02	-3.68	1.59e-05	-5.21e-05	0.0
497	1	1.31	-0.05	-2.23	-5.00e-05	1.17e-03	0.0
497	2	1.30	-0.06	-1.09	-5.57e-05	1.18e-03	0.0
497	15	0.24	0.10	-3.78	1.90e-05	-4.63e-05	0.0
497	30	-0.10	-0.20	-3.79	2.01e-05	-4.64e-05	0.0
497	31	0.11	0.26	-3.78	1.78e-05	-4.60e-05	0.0
497	47	0.20	0.09	-3.78	1.90e-05	-4.63e-05	0.0
497	62	-0.08	-0.16	-3.79	1.99e-05	-4.64e-05	0.0
497	63	0.09	0.22	-3.78	1.80e-05	-4.61e-05	0.0
497	67	0.87	-0.03	-1.99	-3.08e-05	7.71e-04	0.0
497	68	0.18	0.01	-3.43	8.96e-06	1.17e-04	0.0
497	69	3.70e-03	0.03	-3.79	1.89e-05	-4.62e-05	0.0
498	1	1.32	0.11	-7.33	9.09e-05	1.16e-03	0.0
498	14	-0.22	-0.04	-3.57	1.31e-05	-5.50e-05	0.0
498	15	0.25	0.07	-3.56	1.19e-05	-5.42e-05	0.0
498	19	0.10	0.23	-3.56	1.11e-05	-5.39e-05	0.0
498	46	-0.17	-0.03	-3.56	1.30e-05	-5.50e-05	0.0
498	47	0.21	0.06	-3.56	1.20e-05	-5.43e-05	0.0
498	51	0.09	0.19	-3.56	1.14e-05	-5.40e-05	0.0
498	67	0.88	0.08	-5.36	6.23e-05	7.63e-04	0.0
498	68	0.19	0.03	-3.92	2.25e-05	1.09e-04	0.0
498	69	0.02	0.02	-3.56	1.25e-05	-5.46e-05	0.0
499	2	1.39	-0.12	1.79	-1.12e-04	1.10e-03	0.0
499	18	-0.24	-0.05	-3.89	1.95e-05	-3.81e-05	0.0
499	30	-0.11	-0.21	-3.89	2.10e-05	-3.79e-05	0.0
499	31	0.10	0.27	-3.89	1.91e-05	-3.82e-05	0.0
499	50	-0.20	-0.04	-3.89	1.96e-05	-3.81e-05	0.0
499	62	-0.09	-0.17	-3.89	2.09e-05	-3.79e-05	0.0
499	63	0.08	0.23	-3.89	1.92e-05	-3.82e-05	0.0
499	67	0.93	-0.07	-0.10	-6.77e-05	7.18e-04	0.0
499	68	0.18	6.92e-03	-3.13	2.50e-06	1.13e-04	0.0
499	69	-6.27e-03	0.03	-3.89	2.01e-05	-3.80e-05	0.0
500	1	1.42	0.17	-10.13	1.43e-04	1.06e-03	0.0
500	15	0.25	0.06	-3.42	7.86e-06	-5.37e-05	0.0
500	19	0.11	0.22	-3.42	7.22e-06	-5.36e-05	0.0
500	33	-9.18e-03	0.21	-3.42	7.49e-06	-5.39e-05	0.0
500	47	0.21	0.06	-3.42	8.02e-06	-5.38e-05	0.0
500	51	0.09	0.18	-3.42	7.49e-06	-5.38e-05	0.0
500	65	-4.36e-03	0.17	-3.42	7.71e-06	-5.41e-05	0.0
500	67	0.95	0.11	-7.21	9.66e-05	7.01e-04	0.0
500	68	0.20	0.03	-4.18	2.63e-05	9.64e-05	0.0
500	69	0.02	0.01	-3.42	8.75e-06	-5.48e-05	0.0
501	2	1.49	-0.15	5.34	-1.28e-04	9.93e-04	0.0
501	5	-0.22	0.11	-4.01	1.65e-05	-3.09e-05	0.0
501	18	-0.25	-0.07	-4.00	1.72e-05	-3.04e-05	0.0
501	29	-0.04	0.29	-4.00	1.66e-05	-3.06e-05	0.0
501	37	-0.18	0.09	-4.00	1.68e-05	-3.07e-05	0.0
501	50	-0.21	-0.05	-4.00	1.73e-05	-3.03e-05	0.0
501	61	-0.03	0.24	-4.00	1.69e-05	-3.05e-05	0.0
501	67	0.99	-0.09	2.23	-7.97e-05	6.52e-04	0.0

501	68	0.19	1.08e-03	-2.76	-1.55e-06	1.07e-04	0.0
501	69	-0.01	0.02	-4.00	1.80e-05	-2.98e-05	0.0
502	1	1.52	0.18	-13.55	1.53e-04	9.54e-04	0.0
502	15	0.25	0.05	-3.24	4.32e-06	-5.14e-05	0.0
502	19	0.11	0.20	-3.24	3.79e-06	-5.18e-05	0.0
502	27	0.12	0.19	-3.24	3.71e-06	-5.17e-05	0.0
502	47	0.21	0.04	-3.24	4.49e-06	-5.17e-05	0.0
502	51	0.09	0.17	-3.24	4.06e-06	-5.20e-05	0.0
502	59	0.10	0.16	-3.24	3.99e-06	-5.20e-05	0.0
502	67	1.02	0.12	-9.47	1.03e-04	6.29e-04	0.0
502	68	0.22	0.03	-4.48	2.48e-05	8.32e-05	0.0
502	69	0.02	8.39e-03	-3.24	5.31e-06	-5.32e-05	0.0
503	1	1.29	0.03	-4.78	2.12e-05	1.18e-03	0.0
503	14	-0.22	-0.05	-3.68	1.66e-05	-5.13e-05	0.0
503	15	0.25	0.10	-3.67	1.60e-05	-5.12e-05	0.0
503	27	0.11	0.24	-3.67	1.49e-05	-5.06e-05	0.0
503	46	-0.18	-0.04	-3.68	1.65e-05	-5.13e-05	0.0
503	47	0.21	0.08	-3.67	1.60e-05	-5.12e-05	0.0
503	59	0.10	0.21	-3.67	1.51e-05	-5.08e-05	0.0
503	67	0.86	0.02	-3.67	1.63e-05	7.80e-04	0.0
503	68	0.18	0.02	-3.67	1.63e-05	1.15e-04	0.0
503	69	0.01	0.02	-3.67	1.63e-05	-5.13e-05	0.0
504	1	1.32	-0.05	-2.10	-5.08e-05	1.15e-03	0.0
504	2	1.32	-0.06	-0.96	-5.65e-05	1.16e-03	0.0
504	15	0.24	0.10	-3.78	1.93e-05	-4.54e-05	0.0
504	30	-0.10	-0.20	-3.78	2.05e-05	-4.55e-05	0.0
504	31	0.11	0.26	-3.78	1.79e-05	-4.51e-05	0.0
504	47	0.20	0.09	-3.78	1.92e-05	-4.54e-05	0.0
504	62	-0.08	-0.16	-3.78	2.03e-05	-4.55e-05	0.0
504	63	0.09	0.22	-3.78	1.81e-05	-4.52e-05	0.0
504	67	0.88	-0.03	-1.90	-3.13e-05	7.59e-04	0.0
504	68	0.18	0.01	-3.41	9.08e-06	1.16e-04	0.0
504	69	2.84e-03	0.03	-3.78	1.92e-05	-4.55e-05	0.0
505	1	1.34	0.11	-7.43	9.22e-05	1.14e-03	0.0
505	15	0.25	0.07	-3.55	1.20e-05	-5.33e-05	0.0
505	17	-0.20	0.09	-3.55	1.25e-05	-5.39e-05	0.0
505	19	0.10	0.23	-3.55	1.11e-05	-5.30e-05	0.0
505	47	0.21	0.06	-3.55	1.21e-05	-5.34e-05	0.0
505	49	-0.16	0.08	-3.55	1.25e-05	-5.39e-05	0.0
505	51	0.09	0.19	-3.55	1.14e-05	-5.32e-05	0.0
505	67	0.89	0.08	-5.43	6.32e-05	7.51e-04	0.0
505	68	0.19	0.03	-3.92	2.28e-05	1.07e-04	0.0
505	69	0.02	0.02	-3.55	1.27e-05	-5.39e-05	0.0
506	2	1.40	-0.12	2.02	-1.11e-04	1.08e-03	0.0
506	10	-0.23	-0.04	-3.89	1.95e-05	-3.76e-05	0.0
506	18	-0.24	-0.06	-3.89	1.95e-05	-3.74e-05	0.0
506	31	0.10	0.27	-3.89	1.89e-05	-3.75e-05	0.0
506	42	-0.19	-0.03	-3.89	1.96e-05	-3.75e-05	0.0
506	50	-0.20	-0.04	-3.89	1.96e-05	-3.74e-05	0.0
506	63	0.08	0.23	-3.89	1.91e-05	-3.75e-05	0.0
506	67	0.93	-0.07	0.05	-6.70e-05	7.08e-04	0.0
506	68	0.18	6.87e-03	-3.10	2.61e-06	1.12e-04	0.0
506	69	-6.67e-03	0.03	-3.89	2.00e-05	-3.73e-05	0.0
507	1	1.43	0.17	-10.34	1.42e-04	1.05e-03	0.0
507	15	0.25	0.06	-3.40	7.86e-06	-5.29e-05	0.0
507	19	0.11	0.22	-3.41	7.15e-06	-5.29e-05	0.0
507	27	0.12	0.21	-3.41	7.11e-06	-5.27e-05	0.0
507	47	0.21	0.05	-3.40	8.02e-06	-5.31e-05	0.0
507	51	0.09	0.18	-3.41	7.44e-06	-5.31e-05	0.0
507	59	0.10	0.17	-3.41	7.41e-06	-5.29e-05	0.0
507	67	0.96	0.11	-7.34	9.59e-05	6.91e-04	0.0
507	68	0.20	0.03	-4.19	2.62e-05	9.49e-05	0.0
507	69	0.02	0.01	-3.40	8.80e-06	-5.41e-05	0.0
508	1	1.31	0.03	-4.76	2.15e-05	1.16e-03	0.0
508	14	-0.22	-0.05	-3.67	1.68e-05	-5.06e-05	0.0
508	15	0.25	0.10	-3.66	1.62e-05	-5.02e-05	0.0
508	27	0.12	0.24	-3.66	1.50e-05	-4.98e-05	0.0
508	46	-0.18	-0.04	-3.67	1.68e-05	-5.06e-05	0.0
508	47	0.21	0.08	-3.66	1.62e-05	-5.03e-05	0.0
508	59	0.10	0.20	-3.66	1.52e-05	-4.99e-05	0.0
508	67	0.87	0.02	-3.66	1.65e-05	7.68e-04	0.0
508	68	0.18	0.02	-3.66	1.65e-05	1.13e-04	0.0
508	69	9.97e-03	0.02	-3.66	1.65e-05	-5.05e-05	0.0
509	2	1.41	-0.12	2.25	-1.08e-04	1.07e-03	0.0
509	10	-0.23	-0.04	-3.89	1.94e-05	-3.71e-05	0.0
509	18	-0.25	-0.06	-3.89	1.94e-05	-3.70e-05	0.0
509	31	0.11	0.27	-3.89	1.87e-05	-3.70e-05	0.0

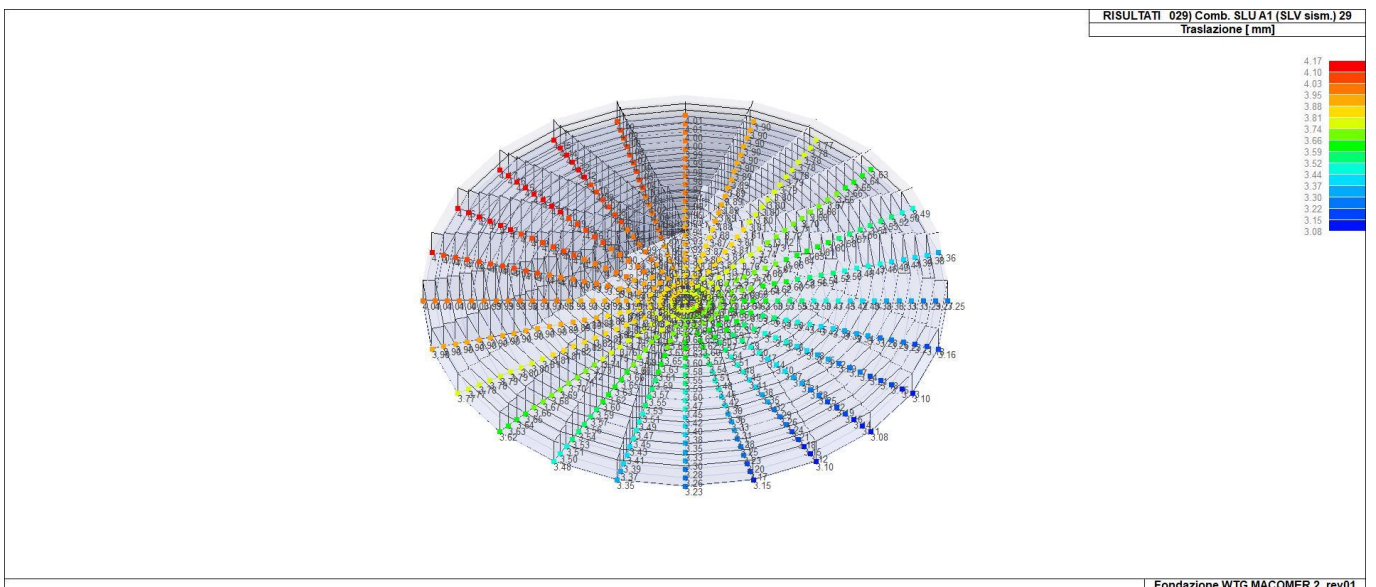
509	42	-0.19	-0.03	-3.89	1.94e-05	-3.71e-05	0.0
509	50	-0.20	-0.04	-3.89	1.95e-05	-3.69e-05	0.0
509	63	0.09	0.23	-3.89	1.89e-05	-3.69e-05	0.0
509	67	0.94	-0.07	0.21	-6.56e-05	6.99e-04	0.0
509	68	0.18	6.81e-03	-3.07	2.78e-06	1.10e-04	0.0
509	69	-6.85e-03	0.03	-3.89	1.99e-05	-3.68e-05	0.0
510	1	1.44	0.16	-10.54	1.40e-04	1.03e-03	0.0
510	15	0.25	0.06	-3.39	7.86e-06	-5.22e-05	0.0
510	19	0.11	0.22	-3.39	7.09e-06	-5.22e-05	0.0
510	27	0.12	0.21	-3.39	7.06e-06	-5.21e-05	0.0
510	47	0.21	0.05	-3.39	8.04e-06	-5.24e-05	0.0
510	51	0.09	0.18	-3.39	7.40e-06	-5.24e-05	0.0
510	59	0.10	0.17	-3.39	7.37e-06	-5.23e-05	0.0
510	67	0.96	0.11	-7.48	9.44e-05	6.83e-04	0.0
510	68	0.21	0.03	-4.20	2.59e-05	9.38e-05	0.0
510	69	0.02	0.01	-3.38	8.84e-06	-5.35e-05	0.0
511	1	1.34	-0.05	-1.97	-5.09e-05	1.13e-03	0.0
511	2	1.34	-0.06	-0.84	-5.67e-05	1.14e-03	0.0
511	10	-0.22	-0.04	-3.78	1.92e-05	-4.47e-05	0.0
511	15	0.24	0.10	-3.77	1.94e-05	-4.44e-05	0.0
511	31	0.12	0.26	-3.78	1.79e-05	-4.43e-05	0.0
511	42	-0.18	-0.02	-3.78	1.92e-05	-4.46e-05	0.0
511	47	0.20	0.09	-3.78	1.94e-05	-4.44e-05	0.0
511	63	0.10	0.22	-3.78	1.81e-05	-4.43e-05	0.0
511	67	0.89	-0.03	-1.82	-3.13e-05	7.48e-04	0.0
511	68	0.18	0.01	-3.38	9.17e-06	1.14e-04	0.0
511	69	2.18e-03	0.03	-3.78	1.93e-05	-4.45e-05	0.0
512	1	1.35	0.11	-7.53	9.27e-05	1.12e-03	0.0
512	15	0.25	0.07	-3.53	1.21e-05	-5.25e-05	0.0
512	19	0.10	0.23	-3.54	1.11e-05	-5.23e-05	0.0
512	33	-7.73e-03	0.23	-3.54	1.12e-05	-5.23e-05	0.0
512	47	0.21	0.06	-3.53	1.22e-05	-5.26e-05	0.0
512	51	0.09	0.19	-3.54	1.14e-05	-5.24e-05	0.0
512	65	-3.69e-03	0.19	-3.54	1.15e-05	-5.25e-05	0.0
512	67	0.90	0.08	-5.49	6.35e-05	7.40e-04	0.0
512	68	0.19	0.03	-3.93	2.29e-05	1.05e-04	0.0
512	69	0.01	0.02	-3.53	1.28e-05	-5.31e-05	0.0
513	1	1.32	0.03	-4.75	2.16e-05	1.14e-03	0.0
513	13	-0.21	0.08	-3.66	1.59e-05	-4.96e-05	0.0
513	15	0.25	0.10	-3.65	1.62e-05	-4.94e-05	0.0
513	27	0.12	0.24	-3.66	1.49e-05	-4.90e-05	0.0
513	47	0.21	0.08	-3.65	1.63e-05	-4.95e-05	0.0
513	49	-0.16	0.07	-3.66	1.61e-05	-4.96e-05	0.0
513	59	0.10	0.20	-3.66	1.52e-05	-4.91e-05	0.0
513	67	0.88	0.02	-3.66	1.66e-05	7.57e-04	0.0
513	68	0.18	0.02	-3.66	1.66e-05	1.12e-04	0.0
513	69	9.29e-03	0.02	-3.66	1.66e-05	-4.97e-05	0.0
514	2	1.41	-0.12	2.49	-1.06e-04	1.06e-03	0.0
514	5	-0.20	0.11	-3.89	1.82e-05	-3.70e-05	0.0
514	18	-0.25	-0.06	-3.89	1.92e-05	-3.66e-05	0.0
514	29	-0.02	0.27	-3.89	1.79e-05	-3.68e-05	0.0
514	37	-0.17	0.09	-3.89	1.85e-05	-3.69e-05	0.0
514	50	-0.20	-0.04	-3.89	1.93e-05	-3.66e-05	0.0
514	61	-0.02	0.23	-3.89	1.82e-05	-3.67e-05	0.0
514	67	0.94	-0.07	0.36	-6.40e-05	6.94e-04	0.0
514	68	0.18	6.69e-03	-3.04	2.94e-06	1.10e-04	0.0
514	69	-6.81e-03	0.03	-3.89	1.97e-05	-3.64e-05	0.0
515	1	1.44	0.16	-10.75	1.37e-04	1.03e-03	0.0
515	15	0.26	0.06	-3.37	7.87e-06	-5.17e-05	0.0
515	19	0.11	0.21	-3.37	7.05e-06	-5.17e-05	0.0
515	27	0.13	0.20	-3.37	7.02e-06	-5.16e-05	0.0
515	47	0.21	0.05	-3.37	8.05e-06	-5.19e-05	0.0
515	51	0.09	0.18	-3.37	7.38e-06	-5.20e-05	0.0
515	59	0.11	0.17	-3.37	7.34e-06	-5.18e-05	0.0
515	67	0.96	0.11	-7.62	9.26e-05	6.77e-04	0.0
515	68	0.21	0.03	-4.22	2.56e-05	9.31e-05	0.0
515	69	0.02	0.01	-3.37	8.87e-06	-5.30e-05	0.0
516	1	1.35	-0.05	-1.84	-5.03e-05	1.12e-03	0.0
516	2	1.35	-0.06	-0.71	-5.61e-05	1.13e-03	0.0
516	5	-0.20	0.10	-3.77	1.82e-05	-4.40e-05	0.0
516	15	0.24	0.10	-3.77	1.93e-05	-4.37e-05	0.0
516	31	0.12	0.26	-3.77	1.77e-05	-4.36e-05	0.0
516	37	-0.16	0.09	-3.77	1.84e-05	-4.40e-05	0.0
516	47	0.20	0.09	-3.77	1.93e-05	-4.37e-05	0.0
516	63	0.10	0.22	-3.77	1.80e-05	-4.36e-05	0.0
516	67	0.90	-0.03	-1.73	-3.10e-05	7.38e-04	0.0
516	68	0.18	0.01	-3.36	9.24e-06	1.13e-04	0.0

516	69	1.73e-03	0.03	-3.77	1.93e-05	-4.38e-05	0.0
517	1	1.36	0.11	-7.64	9.21e-05	1.10e-03	0.0
517	15	0.25	0.07	-3.52	1.20e-05	-5.17e-05	0.0
517	19	0.11	0.23	-3.52	1.10e-05	-5.15e-05	0.0
517	33	-5.70e-03	0.22	-3.52	1.11e-05	-5.16e-05	0.0
517	47	0.21	0.06	-3.52	1.22e-05	-5.18e-05	0.0
517	51	0.09	0.19	-3.52	1.13e-05	-5.17e-05	0.0
517	65	-2.11e-03	0.19	-3.52	1.14e-05	-5.18e-05	0.0
517	67	0.91	0.08	-5.56	6.31e-05	7.29e-04	0.0
517	68	0.19	0.03	-3.93	2.29e-05	1.04e-04	0.0
517	69	0.01	0.02	-3.52	1.28e-05	-5.24e-05	0.0
518	1	1.33	0.03	-4.74	2.16e-05	1.13e-03	0.0
518	15	0.25	0.10	-3.65	1.62e-05	-4.86e-05	0.0
518	17	-0.20	0.08	-3.65	1.59e-05	-4.89e-05	0.0
518	27	0.12	0.24	-3.65	1.48e-05	-4.83e-05	0.0
518	47	0.21	0.08	-3.65	1.63e-05	-4.87e-05	0.0
518	49	-0.16	0.07	-3.65	1.60e-05	-4.89e-05	0.0
518	59	0.10	0.20	-3.65	1.51e-05	-4.84e-05	0.0
518	67	0.89	0.02	-3.65	1.66e-05	7.46e-04	0.0
518	68	0.19	0.02	-3.65	1.66e-05	1.10e-04	0.0
518	69	8.78e-03	0.02	-3.65	1.66e-05	-4.90e-05	0.0
519	2	1.41	-0.12	2.72	-1.07e-04	1.06e-03	0.0
519	5	-0.20	0.11	-3.89	1.82e-05	-3.71e-05	0.0
519	18	-0.25	-0.06	-3.89	1.92e-05	-3.67e-05	0.0
519	29	-0.02	0.28	-3.89	1.78e-05	-3.69e-05	0.0
519	37	-0.17	0.09	-3.89	1.85e-05	-3.70e-05	0.0
519	50	-0.20	-0.04	-3.89	1.92e-05	-3.66e-05	0.0
519	61	-0.02	0.23	-3.89	1.81e-05	-3.68e-05	0.0
519	67	0.94	-0.07	0.52	-6.49e-05	6.94e-04	0.0
519	68	0.18	6.23e-03	-3.01	2.75e-06	1.10e-04	0.0
519	69	-6.45e-03	0.03	-3.89	1.96e-05	-3.64e-05	0.0
520	1	1.43	0.17	-10.96	1.38e-04	1.03e-03	0.0
520	15	0.26	0.06	-3.35	7.74e-06	-5.16e-05	0.0
520	19	0.11	0.21	-3.35	6.91e-06	-5.17e-05	0.0
520	27	0.13	0.20	-3.35	6.87e-06	-5.15e-05	0.0
520	47	0.21	0.05	-3.35	7.92e-06	-5.19e-05	0.0
520	51	0.09	0.18	-3.35	7.24e-06	-5.19e-05	0.0
520	59	0.11	0.17	-3.35	7.20e-06	-5.18e-05	0.0
520	67	0.96	0.11	-7.75	9.33e-05	6.78e-04	0.0
520	68	0.20	0.03	-4.23	2.57e-05	9.32e-05	0.0
520	69	0.02	0.01	-3.35	8.75e-06	-5.30e-05	0.0
521	1	1.36	-0.05	-1.72	-4.91e-05	1.10e-03	0.0
521	2	1.35	-0.06	-0.59	-5.48e-05	1.12e-03	0.0
521	5	-0.19	0.10	-3.77	1.80e-05	-4.35e-05	0.0
521	15	0.24	0.10	-3.77	1.92e-05	-4.30e-05	0.0
521	31	0.12	0.26	-3.77	1.75e-05	-4.30e-05	0.0
521	37	-0.16	0.09	-3.77	1.82e-05	-4.34e-05	0.0
521	47	0.20	0.09	-3.77	1.92e-05	-4.30e-05	0.0
521	63	0.10	0.22	-3.77	1.78e-05	-4.30e-05	0.0
521	67	0.90	-0.03	-1.65	-3.01e-05	7.29e-04	0.0
521	68	0.18	0.01	-3.34	9.31e-06	1.11e-04	0.0
521	69	1.48e-03	0.03	-3.77	1.92e-05	-4.32e-05	0.0
522	1	1.37	0.11	-7.74	9.07e-05	1.09e-03	0.0
522	15	0.25	0.07	-3.51	1.20e-05	-5.10e-05	0.0
522	19	0.11	0.23	-3.51	1.09e-05	-5.08e-05	0.0
522	33	-3.48e-03	0.22	-3.51	1.10e-05	-5.10e-05	0.0
522	47	0.21	0.06	-3.51	1.22e-05	-5.11e-05	0.0
522	51	0.09	0.19	-3.51	1.12e-05	-5.10e-05	0.0
522	65	-3.50e-04	0.19	-3.51	1.13e-05	-5.11e-05	0.0
522	67	0.92	0.08	-5.63	6.22e-05	7.21e-04	0.0
522	68	0.19	0.03	-3.93	2.27e-05	1.03e-04	0.0
522	69	0.01	0.02	-3.51	1.28e-05	-5.18e-05	0.0
523	1	1.34	0.03	-4.73	2.15e-05	1.12e-03	0.0
523	15	0.25	0.10	-3.64	1.61e-05	-4.79e-05	0.0
523	27	0.12	0.24	-3.64	1.46e-05	-4.76e-05	0.0
523	33	-6.93e-03	0.24	-3.64	1.46e-05	-4.78e-05	0.0
523	47	0.21	0.08	-3.64	1.62e-05	-4.80e-05	0.0
523	59	0.10	0.20	-3.64	1.50e-05	-4.77e-05	0.0
523	65	-4.07e-03	0.20	-3.64	1.49e-05	-4.79e-05	0.0
523	67	0.89	0.02	-3.64	1.66e-05	7.37e-04	0.0
523	68	0.19	0.02	-3.64	1.66e-05	1.09e-04	0.0
523	69	8.47e-03	0.02	-3.64	1.66e-05	-4.83e-05	0.0
524	1	1.36	-0.05	-1.59	-4.77e-05	1.09e-03	0.0
524	2	1.36	-0.06	-0.46	-5.34e-05	1.11e-03	0.0
524	5	-0.19	0.10	-3.77	1.79e-05	-4.31e-05	0.0
524	15	0.24	0.10	-3.76	1.91e-05	-4.25e-05	0.0
524	31	0.12	0.26	-3.76	1.73e-05	-4.25e-05	0.0

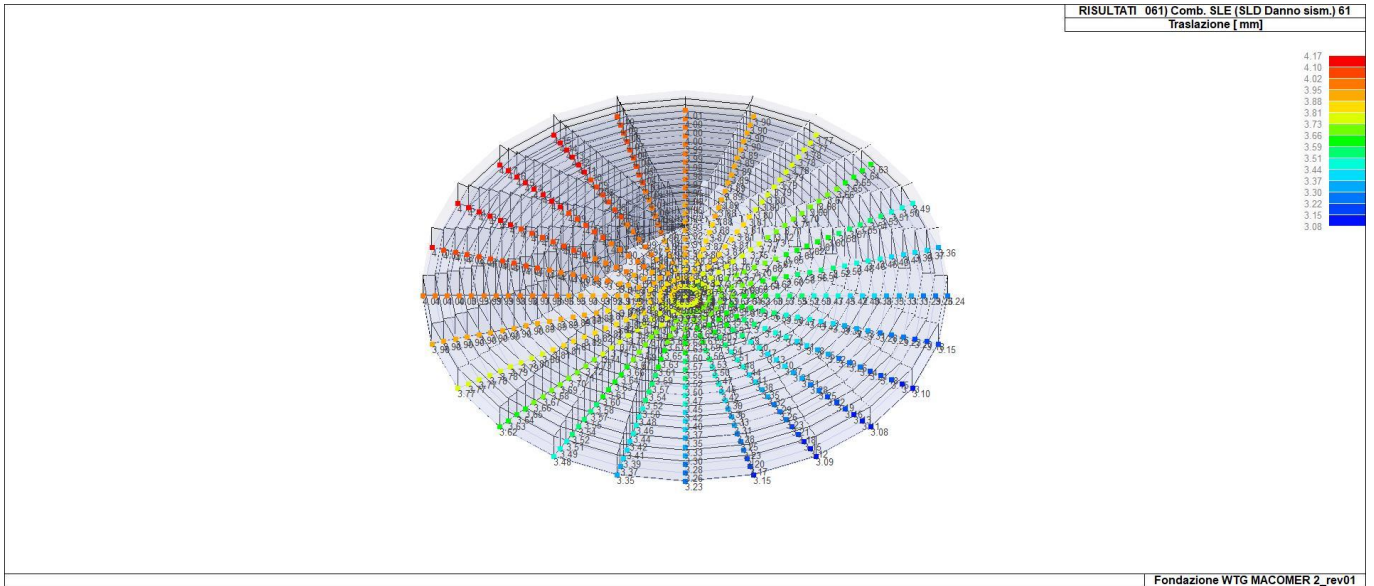
524	37	-0.16	0.09	-3.77	1.81e-05	-4.30e-05	0.0
524	47	0.20	0.09	-3.76	1.90e-05	-4.25e-05	0.0
524	63	0.10	0.22	-3.76	1.76e-05	-4.25e-05	0.0
524	67	0.90	-0.03	-1.56	-2.93e-05	7.23e-04	0.0
524	68	0.18	0.01	-3.32	9.37e-06	1.10e-04	0.0
524	69	1.46e-03	0.03	-3.76	1.90e-05	-4.27e-05	0.0
525	1	1.37	0.11	-7.84	8.91e-05	1.08e-03	0.0
525	15	0.26	0.07	-3.49	1.20e-05	-5.05e-05	0.0
525	19	0.11	0.23	-3.50	1.08e-05	-5.04e-05	0.0
525	33	-1.03e-03	0.22	-3.50	1.09e-05	-5.06e-05	0.0
525	47	0.21	0.06	-3.49	1.21e-05	-5.06e-05	0.0
525	51	0.09	0.19	-3.50	1.12e-05	-5.05e-05	0.0
525	65	1.64e-03	0.19	-3.50	1.13e-05	-5.07e-05	0.0
525	67	0.92	0.07	-5.69	6.11e-05	7.14e-04	0.0
525	68	0.19	0.03	-3.93	2.25e-05	1.02e-04	0.0
525	69	0.01	0.02	-3.49	1.28e-05	-5.13e-05	0.0
526	1	1.34	0.03	-4.72	2.14e-05	1.11e-03	0.0
526	15	0.25	0.10	-3.63	1.60e-05	-4.74e-05	0.0
526	27	0.13	0.24	-3.63	1.45e-05	-4.71e-05	0.0
526	33	-4.33e-03	0.24	-3.63	1.44e-05	-4.73e-05	0.0
526	47	0.21	0.08	-3.63	1.61e-05	-4.75e-05	0.0
526	59	0.10	0.20	-3.63	1.48e-05	-4.73e-05	0.0
526	65	-1.94e-03	0.20	-3.63	1.48e-05	-4.74e-05	0.0
526	67	0.90	0.02	-3.63	1.65e-05	7.31e-04	0.0
526	68	0.19	0.02	-3.63	1.65e-05	1.08e-04	0.0
526	69	8.40e-03	0.02	-3.63	1.65e-05	-4.79e-05	0.0
527	1	1.35	-0.05	-1.47	-4.85e-05	1.09e-03	0.0
527	2	1.35	-0.06	-0.34	-5.42e-05	1.11e-03	0.0
527	15	0.25	0.10	-3.76	1.90e-05	-4.25e-05	0.0
527	21	-0.03	0.25	-3.76	1.69e-05	-4.29e-05	0.0
527	31	0.13	0.26	-3.76	1.72e-05	-4.25e-05	0.0
527	47	0.20	0.09	-3.76	1.90e-05	-4.26e-05	0.0
527	53	-0.02	0.21	-3.76	1.73e-05	-4.29e-05	0.0
527	63	0.10	0.22	-3.76	1.75e-05	-4.26e-05	0.0
527	67	0.90	-0.03	-1.48	-2.98e-05	7.23e-04	0.0
527	68	0.18	0.01	-3.30	9.22e-06	1.10e-04	0.0
527	69	1.84e-03	0.03	-3.76	1.90e-05	-4.27e-05	0.0
528	1	1.36	0.11	-7.94	8.97e-05	1.08e-03	0.0
528	15	0.26	0.07	-3.48	1.19e-05	-5.04e-05	0.0
528	19	0.11	0.23	-3.48	1.07e-05	-5.03e-05	0.0
528	33	1.81e-03	0.22	-3.49	1.08e-05	-5.05e-05	0.0
528	47	0.21	0.06	-3.48	1.20e-05	-5.06e-05	0.0
528	51	0.09	0.19	-3.48	1.10e-05	-5.05e-05	0.0
528	65	4.03e-03	0.19	-3.48	1.11e-05	-5.07e-05	0.0
528	67	0.91	0.08	-5.76	6.15e-05	7.15e-04	0.0
528	68	0.19	0.03	-3.93	2.24e-05	1.02e-04	0.0
528	69	0.01	0.02	-3.48	1.27e-05	-5.13e-05	0.0
529	1	1.33	0.03	-4.70	2.13e-05	1.11e-03	0.0
529	15	0.25	0.09	-3.62	1.59e-05	-4.74e-05	0.0
529	27	0.13	0.24	-3.62	1.44e-05	-4.71e-05	0.0
529	33	-1.32e-03	0.24	-3.62	1.43e-05	-4.74e-05	0.0
529	47	0.21	0.08	-3.62	1.60e-05	-4.75e-05	0.0
529	59	0.11	0.20	-3.62	1.47e-05	-4.73e-05	0.0
529	65	6.00e-04	0.20	-3.62	1.47e-05	-4.74e-05	0.0
529	67	0.89	0.02	-3.62	1.64e-05	7.31e-04	0.0
529	68	0.19	0.02	-3.62	1.64e-05	1.08e-04	0.0
529	69	8.75e-03	0.02	-3.62	1.64e-05	-4.79e-05	0.0
Nodo		Traslazione X	Traslazione Y	Traslazione Z	Rotazione X	Rotazione Y	Rotazione Z
		-0.25	-0.29	-17.22	-1.59e-04	-6.50e-05	0.0
		1.69	0.29	9.06	1.59e-04	1.44e-03	0.0



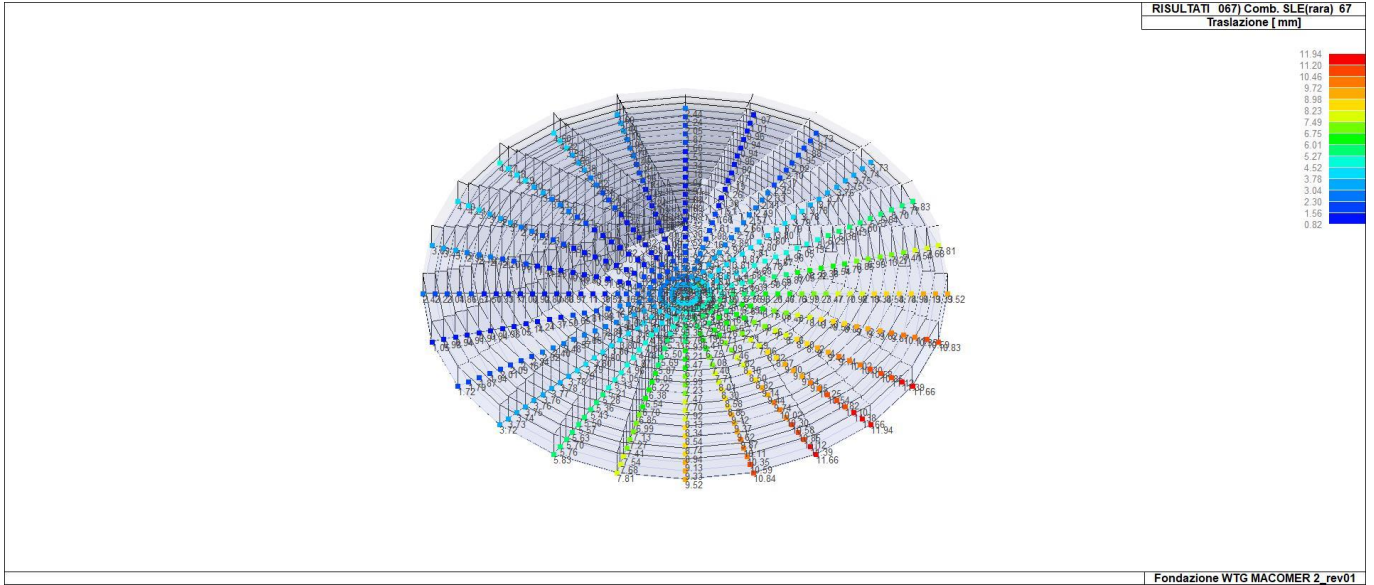
41_RIS_SPOSTAMENTI_001_Comb SLU A1 1



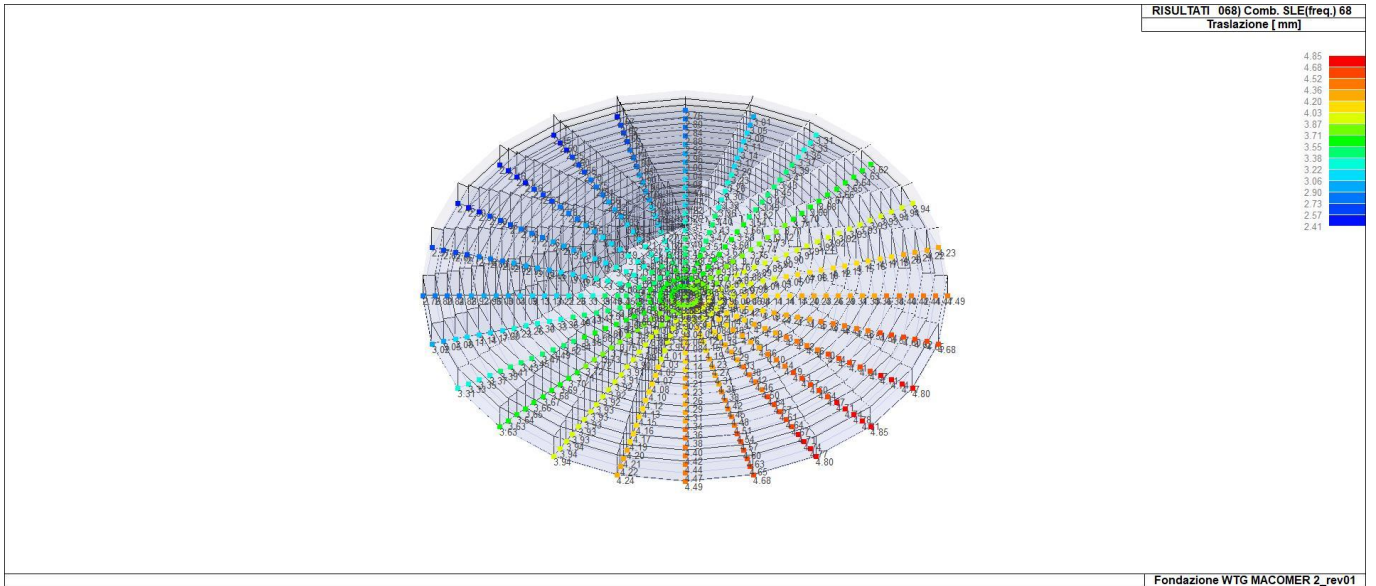
41_RIS_SPOSTAMENTI_029_Comb SLU A1 SLV sism 29



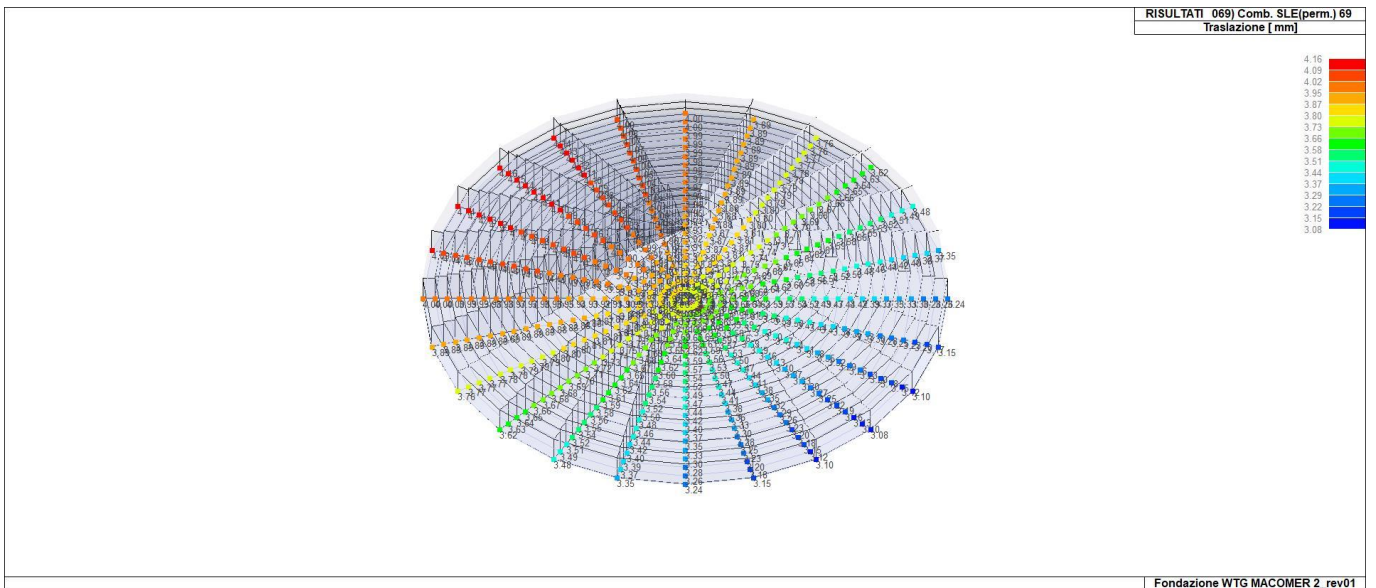
41_RIS_SPOSTAMENTI_061_Comb SLE SLD Danno sism 61



41_RIS_SPOSTAMENTI_067_Comb SLErara 67



41_RIS_SPOSTAMENTI_068_Comb SLEfreq 68



41_RIS_SPOSTAMENTI_069_Comb SLEperm 69

Nodo	Cmb	Azione X N	Azione Y N	Azione Z N	Azione RX N mm	Azione RY N mm	Azione RZ N mm
Nodo		Azione X	Azione Y	Azione Z	Azione RX	Azione RY	Azione RZ
Nodo	Cmb	Azione X N	Azione Y N	Azione Z N	Azione RX N mm	Azione RY N mm	Azione RZ N mm

13. RISULTATI OPERE DI FONDAZIONE

13.1. LEGENDA RISULTATI OPERE DI FONDAZIONE

Il controllo dei risultati delle analisi condotte, per quanto concerne le opere di fondazione, è possibile in relazione alle tabelle sotto riportate.

La prima tabella è riferita alle fondazioni tipo palo e plinto su pali.

Per questo tipo di fondazione vengono riportate le sei componenti di sollecitazione (espresse nel riferimento globale della struttura) per ogni palo componente l'opera.

In particolare viene riportato:

Nodo	numero del nodo a cui è applicato il plinto
Tipo	codice corrispondente al nome assegnato al tipo di plinto di fondazione: 3) palo singolo (<i>PALO</i>) 4) plinto su palo 5) plinto su due pali (<i>PL.2P</i>) 6) plinto su tre pali (<i>PL.3P</i>) 7) plinto su quattro pali (<i>PL.4P</i>) 8) plinto rettangolare su cinque pali (<i>PL.5P.R</i>) 9) plinto pentagonale su cinque pali (<i>PL.5P</i>) 10) plinto su sei pali (<i>PL.6P</i>)
Palo	numero del palo
Comb.	combinazione di carico in cui si verificano le sei componenti di sollecitazione.
Quota	quota assoluta della sezione del palo per cui si riportano le sei componenti di sollecitazione.

L'azione F_z (corrispondente allo sforzo normale nel palo) è costante poiché il peso del palo stesso non è considerato nella modellazione.

La seconda tabella è riferita alle fondazioni tipo plinto su suolo elastico.

Per questo tipo di fondazione vengono riportate le pressioni nei quattro vertici dell'impronta sul terreno.

In particolare viene riportato:

Nodo	numero del nodo a cui è applicato il plinto
Tipo	Codice identificativo del nome assegnato al plinto
area	area dell'impronta del plinto
Wink O Wink V	coefficienti di Winkler (orizzontale e verticale) adottati
Comb	Combinazione di carico in cui si verificano i valori riportati
Pt (P1 P2 P3 P4)	valori di pressione nei vertici

La terza tabella è riferita alle fondazioni tipo platea su suolo elastico.

Per questo tipo di fondazione vengono riportate le pressioni in ogni vertice (nodo) degli elementi costituenti la platea.

La quarta tabella è riferita alle fondazioni tipo trave su suolo elastico.

Per questo tipo di fondazione vengono riportate le pressioni alle estremità dell'elemento e la massima (in valore assoluto) pressione lungo lo sviluppo dell'elemento.

Vengono inoltre riportati, con funzione statistica, i valori massimo e minimo delle pressioni che compaiono nella tabella.

Nodo (G)	Pt 1/12 daN/cm2	Pt 2/13 daN/cm2	Pt 3... daN/cm2	Pt 4... daN/cm2	daN/cm2	daN/cm2	daN/cm2	daN/cm2	daN/cm2	daN/cm2
1	-1.24	-0.96	-0.96	-0.95	-0.95	-0.95				
2	-0.39	-0.99	-0.99	-0.39	-0.87	-0.99				
3	-2.09	-0.92	-0.92	-1.52	-1.04	-0.92				
4	-1.27	-0.98	-0.98	-0.98	-0.98	-0.98				
5	-0.43	-1.01	-1.01	-1.01	-0.42	-0.89				
6	-2.11	-0.94	-0.94	-1.53	-1.06	-0.94				
7	-1.30	-1.00	-1.00	-1.00	-1.00	-1.00				
8	-0.47	-1.03	-1.03	-0.45	-0.92	-1.03				
9	-2.12	-0.96	-0.96	-1.54	-1.08	-0.96				
10	0.41	-1.03	-1.03	0.14	-0.79	-1.03				
11	-2.89	-0.88	-0.88	-2.04	-1.12	-0.88				
12	-1.32	-1.02	-1.02	-1.02	-1.02	-1.02				
13	-0.52	-1.05	-1.05	-0.48	-0.94	-1.05				
14	-2.13	-0.98	-0.98	-1.55	-1.10	-0.98				
15	0.35	-1.05	-1.05	0.10	-0.82	-1.05				
16	-2.89	-0.91	-0.91	-2.05	-1.13	-0.90				
17	-1.36	-1.04	-1.04	-1.04	-1.04	-1.04				
18	-0.56	-1.08	-1.08	-0.52	-0.97	-1.08				
19	-2.15	-1.01	-1.01	-1.57	-1.12	-1.01				
20	0.30	-1.07	-1.07	0.06	-0.84	-1.07				
21	-2.89	-0.93	-0.93	-2.05	-1.15	-0.93				
22	-1.39	-1.07	-1.07	-1.07	-1.07	-1.07				
23	0.24	-1.09	-1.09	0.01	-0.87	-1.09				
24	-2.89	-0.95	-0.95	-2.05	-1.17	-0.95				
25	-0.61	-1.10	-1.10	-0.55	-0.99	-1.10				
26	-2.16	-1.03	-1.03	-1.58	-1.14	-1.03				
27	-1.42	-1.09	-1.09	-1.09	-1.09	-1.09				
28	1.09	-1.06	-1.06	0.59	-0.73	-1.06				
29	-3.57	-0.86	-0.85	-2.50	-1.18	-0.85				
30	0.18	-1.11	-1.11	-0.03	-0.89	-1.11				
31	-2.89	-0.98	-0.98	-2.06	-1.19	-0.98				
32	-0.66	-1.13	-1.12	-0.59	-1.02	-1.12				
33	-2.18	-1.06	-1.06	-1.59	-1.16	-1.06				
34	-1.45	-1.12	-1.12	-1.12	-1.12	-1.12				
35	1.03	-1.08	-1.08	0.54	-0.75	-1.07				
36	-3.56	-0.88	-0.88	-2.49	-1.20	-0.88				
37	0.11	-1.13	-1.13	-0.08	-0.92	-1.13				
38	-2.89	-1.00	-1.00	-2.06	-1.21	-1.00				
39	-0.72	-1.15	-1.15	-0.63	-1.05	-1.15				
40	-2.19	-1.09	-1.09	-1.60	-1.19	-1.08				
41	0.96	-1.10	-1.10	0.49	-0.78	-1.09				
42	-3.55	-0.90	-0.90	-2.49	-1.22	-0.90				
43	-1.49	-1.14	-1.14	-1.14	-1.14	-1.14				
44	0.04	-1.16	-1.16	-0.12	-0.95	-1.15				
45	-2.88	-1.03	-1.03	-2.06	-1.23	-1.03				
46	0.89	-1.12	-1.12	0.44	-0.80	-1.12				
47	-3.54	-0.92	-0.92	-2.48	-1.23	-0.92				
48	-0.77	-1.18	-1.18	-0.67	-1.07	-1.17				
49	-2.20	-1.11	-1.11	-1.62	-1.21	-1.11				
50	-0.03	-1.18	-1.18	-0.18	-0.98	-1.18				
51	-2.88	-1.06	-1.06	-2.06	-1.26	-1.05				
52	-1.52	-1.17	-1.17	-1.17	-1.17	-1.17				
53	0.81	-1.14	-1.14	0.39	-0.83	-1.14				
54	-3.52	-0.95	-0.95	-2.47	-1.25	-0.95				
55	-0.83	-1.20	-1.20	-0.72	-1.10	-1.20				
56	-2.21	-1.14	-1.14	-1.63	-1.24	-1.14				
57	-0.11	-1.21	-1.21	-0.23	-1.01	-1.20				
58	-2.87	-1.08	-1.08	-2.06	-1.28	-1.08				
59	0.73	-1.16	-1.16	0.33	-0.86	-1.16				
60	-3.51	-0.97	-0.97	-2.47	-1.27	-0.97				
61	-1.56	-1.20	-1.20	-1.20	-1.20	-1.20				
62	-0.90	-1.23	-1.23	-0.76	-1.14	-1.23				
63	-2.22	-1.17	-1.17	-1.64	-1.26	-1.17				
64	0.65	-1.18	-1.18	0.28	-0.89	-1.18				
65	-3.49	-1.00	-1.00	-2.46	-1.29	-1.00				
66	-0.19	-1.23	-1.23	-0.29	-1.04	-1.23				
67	-2.86	-1.11	-1.11	-2.05	-1.30	-1.11				
68	1.62	-1.08	-1.08	0.93	-0.68	-1.08				
69	-4.10	-0.83	-0.83	-2.84	-1.23	-0.83				
70	-1.60	-1.23	-1.23	-1.23	-1.23	-1.23				
71	0.56	-1.21	-1.21	0.21	-0.92	-1.20				
72	-3.47	-1.03	-1.03	-2.45	-1.31	-1.03				
73	1.54	-1.10	-1.10	0.88	-0.70	-1.10				
74	-4.08	-0.85	-0.85	-2.83	-1.25	-0.85				
75	-0.97	-1.26	-1.26	-0.81	-1.17	-1.26				

76	-2.23	-1.20	-1.20	-1.65	-1.29	-1.20
77	-0.28	-1.26	-1.26	-0.35	-1.08	-1.26
78	-2.84	-1.15	-1.15	-2.05	-1.32	-1.14
79	1.46	-1.12	-1.12	0.83	-0.73	-1.12
80	-4.06	-0.88	-0.88	-2.82	-1.27	-0.88
81	0.46	-1.23	-1.23	0.15	-0.95	-1.23
82	-3.44	-1.06	-1.06	-2.43	-1.33	-1.06
83	-1.64	-1.26	-1.26	-1.26	-1.26	-1.26
84	1.38	-1.14	-1.14	0.77	-0.76	-1.14
85	-4.03	-0.90	-0.90	-2.81	-1.28	-0.90
86	-1.04	-1.29	-1.29	-0.86	-1.20	-1.29
87	-2.24	-1.24	-1.24	-1.66	-1.32	-1.24
88	-0.38	-1.29	-1.29	-0.42	-1.11	-1.28
89	-2.82	-1.18	-1.18	-2.04	-1.35	-1.18
90	0.36	-1.26	-1.26	0.07	-0.99	-1.25
91	-3.41	-1.09	-1.09	-2.42	-1.35	-1.09
92	1.30	-1.16	-1.16	0.71	-0.78	-1.16
93	-4.01	-0.93	-0.93	-2.80	-1.30	-0.93
94	-1.68	-1.30	-1.30	-1.29	-1.29	-1.29
95	-0.48	-1.31	-1.31	-0.49	-1.15	-1.31
96	-2.80	-1.21	-1.21	-2.03	-1.37	-1.21
97	1.21	-1.18	-1.18	0.65	-0.81	-1.18
98	-3.98	-0.95	-0.95	-2.78	-1.32	-0.95
99	-1.12	-1.32	-1.32	-0.92	-1.24	-1.32
100	-2.25	-1.27	-1.27	-1.67	-1.35	-1.27
101	0.25	-1.28	-1.28	-3.65e-03	-1.02	-1.28
102	-3.37	-1.12	-1.12	-2.40	-1.38	-1.12
103	1.12	-1.20	-1.20	0.58	-0.84	-1.20
104	-3.95	-0.98	-0.98	-2.77	-1.34	-0.98
105	-1.73	-1.33	-1.33	-1.33	-1.33	-1.33
106	0.13	-1.31	-1.31	-0.09	-1.06	-1.31
107	-3.33	-1.16	-1.16	-2.37	-1.40	-1.15
108	-0.59	-1.34	-1.34	-0.57	-1.19	-1.34
109	-2.77	-1.25	-1.25	-2.02	-1.40	-1.25
110	-1.20	-1.35	-1.35	-0.98	-1.28	-1.35
111	-2.25	-1.31	-1.31	-1.68	-1.38	-1.30
112	1.01	-1.23	-1.23	0.51	-0.88	-1.22
113	-3.92	-1.01	-1.01	-2.75	-1.36	-1.01
114	0.90	-1.25	-1.25	0.44	-0.91	-1.25
115	-3.88	-1.04	-1.04	-2.72	-1.38	-1.04
116	1.56e-03	-1.34	-1.33	-0.18	-1.10	-1.33
117	-3.28	-1.19	-1.19	-2.35	-1.42	-1.19
118	-1.77	-1.36	-1.36	-1.36	-1.36	-1.36
119	-0.71	-1.37	-1.37	-0.66	-1.23	-1.37
120	-2.74	-1.28	-1.28	-2.00	-1.43	-1.28
121	-1.29	-1.39	-1.39	-1.04	-1.32	-1.38
122	-2.26	-1.34	-1.34	-1.68	-1.41	-1.34
123	0.79	-1.27	-1.27	0.35	-0.95	-1.27
124	-3.83	-1.07	-1.07	-2.70	-1.40	-1.07
125	-0.14	-1.36	-1.36	-0.27	-1.14	-1.36
126	-3.23	-1.23	-1.23	-2.31	-1.44	-1.23
127	0.66	-1.30	-1.30	0.27	-0.98	-1.30
128	-3.78	-1.10	-1.10	-2.67	-1.42	-1.10
129	-0.84	-1.41	-1.41	-0.74	-1.27	-1.40
130	-2.71	-1.32	-1.32	-1.98	-1.45	-1.32
131	1.95	-1.09	-1.09	1.15	-0.64	-1.09
132	-4.43	-0.82	-0.82	-3.06	-1.26	-0.82
133	-2.05	-1.58	-1.58	-1.58	-1.58	-1.58
134	-1.56	-1.60	-1.60	-1.25	-1.53	-1.60
135	-2.55	-1.56	-1.56	-1.91	-1.63	-1.56
136	-0.29	-1.39	-1.39	-0.38	-1.19	-1.39
137	-3.16	-1.27	-1.27	-2.28	-1.47	-1.26
138	1.87	-1.11	-1.11	1.10	-0.67	-1.11
139	-4.40	-0.84	-0.84	-3.05	-1.28	-0.84
140	0.52	-1.32	-1.32	0.17	-1.02	-1.32
141	-3.72	-1.14	-1.14	-2.63	-1.44	-1.14
142	1.78	-1.13	-1.13	1.04	-0.70	-1.13
143	-4.37	-0.86	-0.86	-3.03	-1.30	-0.86
144	-2.06	-1.58	-1.58	-1.58	-1.58	-1.58
145	-1.10	-1.62	-1.62	-0.95	-1.49	-1.62
146	-3.01	-1.54	-1.54	-2.21	-1.67	-1.54
147	1.70	-1.15	-1.15	0.98	-0.72	-1.15
148	-4.35	-0.89	-0.89	-3.02	-1.31	-0.89
149	0.37	-1.35	-1.35	0.07	-1.07	-1.35
150	-3.65	-1.17	-1.17	-2.59	-1.46	-1.17
151	-1.60	-1.60	-1.60	-1.28	-1.54	-1.60
152	-2.51	-1.56	-1.56	-1.88	-1.63	-1.56

153	-0.45	-1.42	-1.42	-0.49	-1.23	-1.42
154	-3.10	-1.31	-1.31	-2.24	-1.49	-1.30
155	1.61	-1.17	-1.17	0.91	-0.75	-1.17
156	-4.32	-0.91	-0.91	-3.00	-1.33	-0.91
157	1.51	-1.19	-1.19	0.85	-0.78	-1.19
158	0.21	-1.38	-1.38	-0.04	-1.11	-1.38
159	-3.57	-1.21	-1.21	-2.54	-1.48	-1.21
160	-4.28	-0.94	-0.94	-2.98	-1.35	-0.94
161	-1.18	-1.62	-1.62	-1.00	-1.50	-1.62
162	-2.94	-1.55	-1.55	-2.16	-1.67	-1.54
163	1.41	-1.22	-1.22	0.78	-0.82	-1.21
164	-4.24	-0.97	-0.97	-2.96	-1.37	-0.97
165	-0.70	-1.64	-1.64	-0.68	-1.45	-1.64
166	-3.41	-1.52	-1.52	-2.48	-1.71	-1.52
167	-2.06	-1.58	-1.58	-1.58	-1.58	-1.58
168	0.04	-1.41	-1.41	-0.16	-1.16	-1.40
169	-3.49	-1.25	-1.25	-2.49	-1.50	-1.25
170	1.30	-1.24	-1.24	0.70	-0.85	-1.24
171	-1.69	-1.60	-1.60	-1.34	-1.55	-1.60
172	-2.42	-1.57	-1.57	-1.82	-1.62	-1.57
173	-4.20	-1.00	-1.00	-2.93	-1.38	-1.00
174	1.18	-1.26	-1.26	0.62	-0.88	-1.26
175	-4.15	-1.03	-1.03	-2.91	-1.40	-1.03
176	-0.82	-1.64	-1.64	-0.76	-1.46	-1.64
177	-3.30	-1.53	-1.53	-2.40	-1.70	-1.53
178	-1.36	-1.62	-1.61	-1.12	-1.51	-1.61
179	-2.76	-1.55	-1.55	-2.05	-1.65	-1.55
180	-0.15	-1.44	-1.43	-0.29	-1.21	-1.43
181	-3.39	-1.29	-1.29	-2.43	-1.52	-1.29
182	1.05	-1.29	-1.29	0.53	-0.92	-1.28
183	-4.10	-1.06	-1.06	-2.87	-1.42	-1.06
184	0.91	-1.31	-1.31	0.43	-0.96	-1.31
185	-4.03	-1.09	-1.09	-2.84	-1.44	-1.09
186	-2.06	-1.58	-1.58	-1.58	-1.58	-1.58
187	-1.78	-1.60	-1.60	-1.40	-1.56	-1.60
188	-2.34	-1.57	-1.57	-1.77	-1.61	-1.57
189	-0.39	-1.65	-1.65	-0.48	-1.42	-1.65
190	-3.72	-1.51	-1.51	-2.68	-1.74	-1.51
191	-1.06	-1.63	-1.63	-0.93	-1.49	-1.63
192	-3.05	-1.54	-1.54	-2.24	-1.68	-1.54
193	0.76	-1.34	-1.34	0.33	-1.00	-1.33
194	-3.96	-1.13	-1.13	-2.79	-1.46	-1.13
195	-1.52	-1.61	-1.61	-1.23	-1.53	-1.61
196	-2.60	-1.56	-1.56	-1.94	-1.64	-1.56
197	0.60	-1.36	-1.36	0.22	-1.04	-1.36
198	-3.88	-1.16	-1.16	-2.74	-1.48	-1.16
199	-0.54	-1.65	-1.65	-0.58	-1.44	-1.65
200	-3.58	-1.52	-1.52	-2.59	-1.73	-1.52
201	0.43	-1.39	-1.39	0.10	-1.09	-1.39
202	-3.79	-1.20	-1.20	-2.69	-1.50	-1.20
203	-1.30	-1.62	-1.62	-1.08	-1.51	-1.62
204	-2.82	-1.55	-1.55	-2.09	-1.66	-1.55
205	-2.06	-1.59	-1.58	-1.58	-1.58	-1.58
206	-1.87	-1.59	-1.59	-1.46	-1.57	-1.59
207	-2.25	-1.58	-1.58	-1.71	-1.60	-1.58
208	0.24	-1.42	-1.42	-0.03	-1.14	-1.41
209	-3.69	-1.24	-1.24	-2.63	-1.52	-1.24
210	-0.84	-1.64	-1.64	-0.78	-1.46	-1.64
211	-3.28	-1.53	-1.53	-2.39	-1.70	-1.53
212	-1.69	-1.60	-1.60	-1.34	-1.55	-1.60
213	-2.43	-1.57	-1.57	-1.83	-1.62	-1.57
214	0.04	-1.44	-1.44	-0.17	-1.19	-1.44
215	-3.58	-1.28	-1.28	-2.56	-1.54	-1.28
216	-1.13	-1.63	-1.63	-0.97	-1.49	-1.62
217	-2.99	-1.54	-1.54	-2.20	-1.67	-1.54
218	-1.53	-1.61	-1.61	-1.24	-1.53	-1.61
219	-2.58	-1.56	-1.56	-1.93	-1.64	-1.56
220	-0.20	-1.66	-1.66	-0.36	-1.40	-1.66
221	-3.91	-1.50	-1.50	-2.80	-1.76	-1.50
222	-0.36	-1.66	-1.66	-0.46	-1.42	-1.66
223	-3.75	-1.51	-1.51	-2.70	-1.75	-1.51
224	-2.06	-1.59	-1.59	-1.58	-1.58	-1.58
225	-1.95	-1.59	-1.59	-1.52	-1.57	-1.59
226	-2.17	-1.58	-1.58	-1.65	-1.59	-1.58
227	-1.42	-1.61	-1.61	-1.16	-1.52	-1.61
228	-2.70	-1.56	-1.56	-2.01	-1.65	-1.56
229	-0.70	-1.64	-1.64	-0.69	-1.45	-1.64

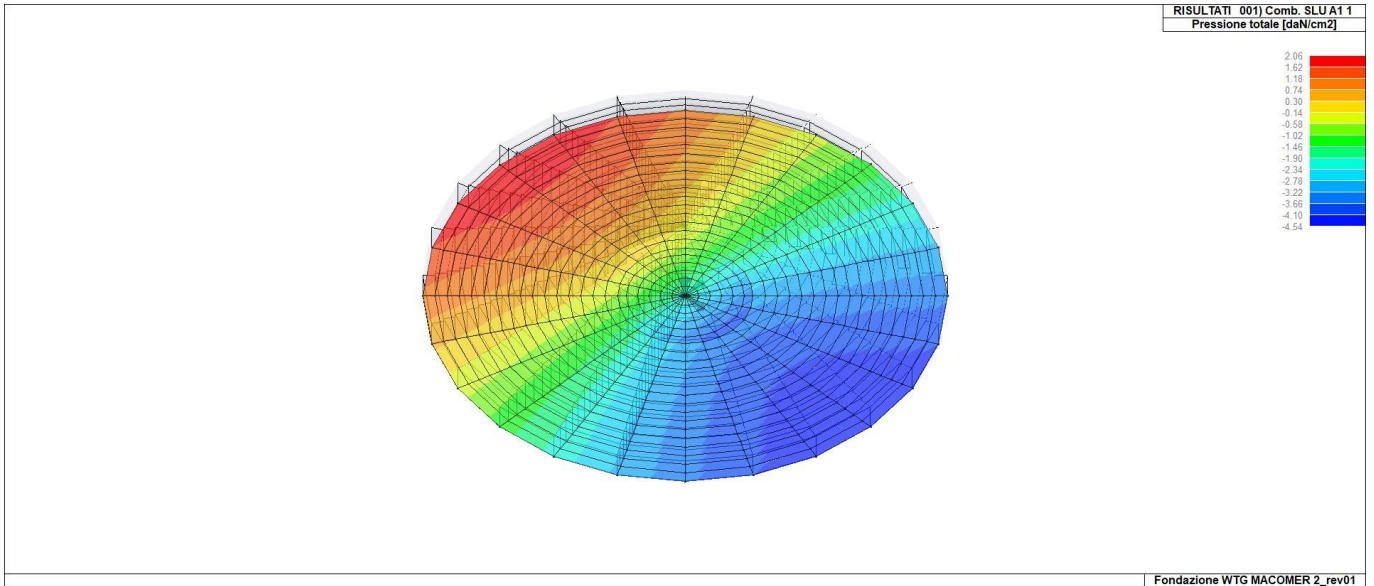
230	-3.42	-1.53	-1.52	-2.48	-1.72	-1.52
231	-1.86	-1.59	-1.59	-1.45	-1.56	-1.59
232	-2.26	-1.58	-1.58	-1.72	-1.60	-1.58
233	-1.77	-1.60	-1.60	-1.39	-1.56	-1.60
234	-2.35	-1.57	-1.57	-1.77	-1.61	-1.57
235	-1.02	-1.63	-1.63	-0.90	-1.48	-1.63
236	-3.10	-1.54	-1.54	-2.27	-1.68	-1.54
237	-1.71	-1.60	-1.60	-1.35	-1.55	-1.60
238	-2.41	-1.57	-1.57	-1.82	-1.62	-1.57
239	-1.34	-1.62	-1.62	-1.11	-1.51	-1.62
240	-2.78	-1.55	-1.55	-2.06	-1.65	-1.55
241	-1.67	-1.60	-1.60	-1.33	-1.55	-1.60
242	-2.45	-1.57	-1.57	-1.84	-1.62	-1.57
243	2.06	-1.10	-1.10	1.23	-0.63	-1.10
244	1.98	-1.12	-1.12	1.17	-0.66	-1.12
245	1.89	-1.14	-1.14	1.11	-0.69	-1.13
246	1.80	-1.16	-1.16	1.05	-0.71	-1.15
247	1.71	-1.18	-1.18	0.98	-0.74	-1.18
248	1.61	-1.20	-1.20	0.92	-0.77	-1.20
249	1.51	-1.22	-1.22	0.84	-0.81	-1.22
250	1.39	-1.24	-1.24	0.76	-0.84	-1.24
251	1.27	-1.27	-1.27	0.68	-0.88	-1.26
252	1.14	-1.29	-1.29	0.59	-0.91	-1.29
253	1.00	-1.31	-1.31	0.49	-0.95	-1.31
254	0.85	-1.34	-1.34	0.39	-0.99	-1.34
255	0.68	-1.36	-1.36	0.27	-1.04	-1.36
256	0.50	-1.39	-1.39	0.15	-1.08	-1.39
257	0.31	-1.42	-1.42	0.02	-1.13	-1.42
258	0.10	-1.45	-1.45	-0.13	-1.18	-1.44
259	-0.14	-1.67	-1.67	-0.31	-1.39	-1.66
260	-0.30	-1.66	-1.66	-0.42	-1.41	-1.66
261	-0.65	-1.65	-1.65	-0.65	-1.45	-1.64
262	-0.98	-1.63	-1.63	-0.87	-1.48	-1.63
263	-1.32	-1.62	-1.62	-1.09	-1.51	-1.62
264	-1.65	-1.60	-1.60	-1.32	-1.55	-1.60
265	-2.06	-1.59	-1.59	-1.58	-1.58	-1.58
266	-2.47	-1.57	-1.57	-1.85	-1.62	-1.57
267	-2.80	-1.55	-1.55	-2.08	-1.66	-1.55
268	-3.13	-1.54	-1.54	-2.29	-1.69	-1.54
269	-3.46	-1.52	-1.52	-2.51	-1.72	-1.52
270	-3.81	-1.51	-1.51	-2.74	-1.75	-1.51
271	-3.97	-1.50	-1.50	-2.85	-1.77	-1.50
272	-3.64	-1.28	-1.28	-2.60	-1.54	-1.28
273	-3.76	-1.24	-1.24	-2.67	-1.53	-1.24
274	-3.87	-1.20	-1.20	-2.74	-1.51	-1.20
275	-3.96	-1.16	-1.16	-2.80	-1.49	-1.16
276	-4.05	-1.12	-1.12	-2.85	-1.47	-1.12
277	-4.12	-1.09	-1.09	-2.89	-1.45	-1.09
278	-4.19	-1.06	-1.06	-2.93	-1.43	-1.06
279	-4.25	-1.02	-1.02	-2.97	-1.41	-1.02
280	-4.30	-0.99	-0.99	-3.00	-1.39	-0.99
281	-4.34	-0.96	-0.96	-3.02	-1.38	-0.96
282	-4.38	-0.94	-0.94	-3.05	-1.36	-0.94
283	-4.42	-0.91	-0.91	-3.07	-1.34	-0.91
284	-4.45	-0.88	-0.88	-3.09	-1.32	-0.88
285	-4.48	-0.86	-0.86	-3.10	-1.31	-0.86
286	-4.51	-0.84	-0.84	-3.12	-1.29	-0.83
287	-4.54	-0.81	-0.81	-3.13	-1.28	-0.81
288	-1.67	-1.60	-1.60	-1.33	-1.55	-1.60
289	-2.45	-1.57	-1.57	-1.84	-1.62	-1.57
290	-1.34	-1.62	-1.62	-1.11	-1.51	-1.62
291	-2.78	-1.55	-1.55	-2.06	-1.65	-1.55
292	-1.71	-1.60	-1.60	-1.35	-1.55	-1.60
293	-2.41	-1.57	-1.57	-1.82	-1.62	-1.57
294	-1.02	-1.63	-1.63	-0.90	-1.48	-1.63
295	-3.10	-1.54	-1.54	-2.27	-1.68	-1.54
296	-1.77	-1.60	-1.60	-1.39	-1.56	-1.60
297	-2.35	-1.57	-1.57	-1.77	-1.61	-1.57
298	-1.86	-1.59	-1.59	-1.45	-1.56	-1.59
299	-2.26	-1.58	-1.58	-1.72	-1.60	-1.58
300	-0.70	-1.64	-1.64	-0.69	-1.45	-1.64
301	-3.42	-1.53	-1.52	-2.48	-1.72	-1.52
302	-1.42	-1.61	-1.61	-1.16	-1.52	-1.61
303	-2.70	-1.56	-1.56	-2.01	-1.65	-1.56
304	-1.95	-1.59	-1.59	-1.51	-1.57	-1.59
305	-2.16	-1.58	-1.58	-1.65	-1.59	-1.58
306	-2.06	-1.59	-1.59	-1.58	-1.58	-1.58

307	-0.36	-1.66	-1.66	-0.46	-1.42	-1.66
308	-3.75	-1.51	-1.51	-2.70	-1.75	-1.51
309	-0.20	-1.66	-1.66	-0.36	-1.40	-1.66
310	-3.91	-1.50	-1.50	-2.80	-1.76	-1.50
311	-1.53	-1.61	-1.61	-1.24	-1.53	-1.61
312	-2.58	-1.56	-1.56	-1.93	-1.64	-1.56
313	-1.13	-1.63	-1.63	-0.97	-1.49	-1.62
314	-2.99	-1.54	-1.54	-2.20	-1.67	-1.54
315	0.04	-1.44	-1.44	-0.17	-1.19	-1.44
316	-3.58	-1.28	-1.28	-2.56	-1.54	-1.28
317	-1.69	-1.60	-1.60	-1.34	-1.55	-1.60
318	-2.43	-1.57	-1.57	-1.83	-1.62	-1.57
319	-0.84	-1.64	-1.64	-0.78	-1.46	-1.64
320	-3.28	-1.53	-1.53	-2.39	-1.70	-1.53
321	0.24	-1.42	-1.41	-0.03	-1.14	-1.41
322	-3.69	-1.24	-1.24	-2.63	-1.52	-1.24
323	-1.87	-1.59	-1.59	-1.46	-1.57	-1.59
324	-2.25	-1.58	-1.58	-1.71	-1.60	-1.58
325	-2.06	-1.59	-1.58	-1.58	-1.58	-1.58
326	-1.30	-1.62	-1.62	-1.08	-1.51	-1.62
327	-2.82	-1.55	-1.55	-2.09	-1.66	-1.55
328	0.43	-1.39	-1.39	0.10	-1.09	-1.39
329	-3.79	-1.20	-1.20	-2.69	-1.50	-1.20
330	-0.54	-1.65	-1.65	-0.58	-1.44	-1.65
331	-3.58	-1.52	-1.52	-2.59	-1.73	-1.52
332	0.60	-1.36	-1.36	0.22	-1.04	-1.36
333	-3.88	-1.16	-1.16	-2.74	-1.48	-1.16
334	-1.52	-1.61	-1.61	-1.23	-1.53	-1.61
335	-2.60	-1.56	-1.56	-1.94	-1.64	-1.56
336	0.76	-1.34	-1.34	0.33	-1.00	-1.33
337	-3.96	-1.13	-1.13	-2.79	-1.46	-1.13
338	-1.06	-1.63	-1.63	-0.93	-1.49	-1.63
339	-3.05	-1.54	-1.54	-2.24	-1.68	-1.54
340	-0.39	-1.65	-1.65	-0.48	-1.42	-1.65
341	-3.72	-1.51	-1.51	-2.68	-1.74	-1.51
342	-1.78	-1.60	-1.60	-1.40	-1.56	-1.60
343	-2.34	-1.57	-1.57	-1.77	-1.61	-1.57
344	-2.06	-1.58	-1.58	-1.58	-1.58	-1.58
345	0.91	-1.31	-1.31	0.43	-0.96	-1.31
346	-4.03	-1.09	-1.09	-2.83	-1.44	-1.09
347	1.05	-1.29	-1.29	0.53	-0.92	-1.28
348	-4.10	-1.06	-1.06	-2.87	-1.42	-1.06
349	-0.15	-1.44	-1.43	-0.29	-1.20	-1.43
350	-3.39	-1.29	-1.29	-2.43	-1.52	-1.29
351	-1.36	-1.62	-1.61	-1.12	-1.51	-1.61
352	-2.76	-1.55	-1.55	-2.05	-1.65	-1.55
353	-0.82	-1.64	-1.64	-0.76	-1.46	-1.64
354	-3.30	-1.53	-1.53	-2.40	-1.70	-1.53
355	1.18	-1.26	-1.26	0.62	-0.88	-1.26
356	-4.15	-1.03	-1.03	-2.91	-1.40	-1.03
357	1.30	-1.24	-1.24	0.70	-0.85	-1.24
358	-1.69	-1.60	-1.60	-1.34	-1.55	-1.60
359	-2.42	-1.57	-1.57	-1.82	-1.62	-1.57
360	-4.20	-1.00	-1.00	-2.93	-1.38	-1.00
361	0.04	-1.41	-1.41	-0.16	-1.16	-1.40
362	-3.49	-1.25	-1.25	-2.49	-1.50	-1.25
363	-2.06	-1.58	-1.58	-1.58	-1.58	-1.58
364	-0.70	-1.64	-1.64	-0.68	-1.45	-1.64
365	-3.41	-1.52	-1.52	-2.48	-1.71	-1.52
366	1.41	-1.22	-1.22	0.78	-0.82	-1.21
367	-4.24	-0.97	-0.97	-2.96	-1.37	-0.97
368	-1.18	-1.62	-1.62	-1.00	-1.50	-1.62
369	-2.94	-1.55	-1.55	-2.16	-1.67	-1.54
370	1.51	-1.19	-1.19	0.85	-0.78	-1.19
371	0.21	-1.38	-1.38	-0.04	-1.11	-1.38
372	-3.57	-1.21	-1.21	-2.54	-1.48	-1.21
373	-4.28	-0.94	-0.94	-2.98	-1.35	-0.94
374	1.61	-1.17	-1.17	0.91	-0.75	-1.17
375	-4.32	-0.91	-0.91	-3.00	-1.33	-0.91
376	-0.45	-1.42	-1.42	-0.49	-1.23	-1.42
377	-3.10	-1.31	-1.31	-2.24	-1.49	-1.30
378	-1.60	-1.60	-1.60	-1.28	-1.54	-1.60
379	-2.51	-1.56	-1.56	-1.88	-1.63	-1.56
380	0.37	-1.35	-1.35	0.07	-1.07	-1.35
381	-3.65	-1.17	-1.17	-2.59	-1.46	-1.17
382	1.70	-1.15	-1.15	0.98	-0.72	-1.15
383	-4.35	-0.89	-0.89	-3.02	-1.31	-0.89

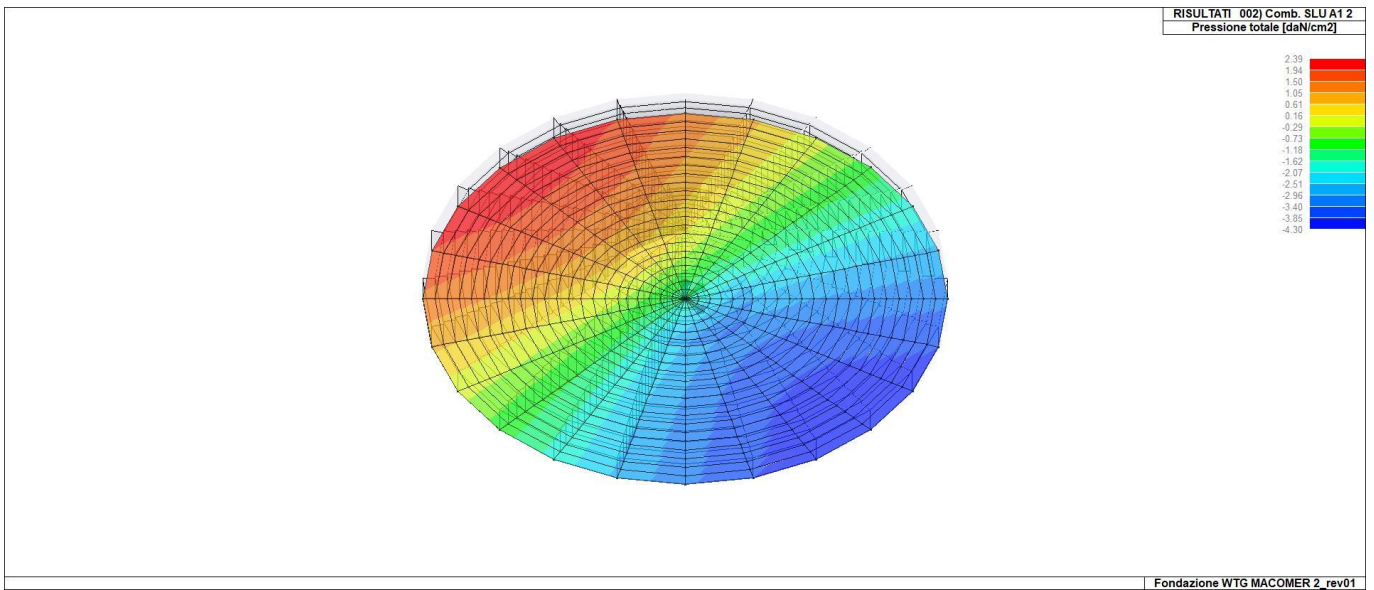
384	-1.10	-1.62	-1.62	-0.95	-1.49	-1.62
385	-3.01	-1.54	-1.54	-2.21	-1.67	-1.54
386	-2.06	-1.58	-1.58	-1.58	-1.58	-1.58
387	1.78	-1.13	-1.13	1.04	-0.70	-1.13
388	-4.37	-0.86	-0.86	-3.03	-1.30	-0.86
389	0.52	-1.32	-1.32	0.17	-1.02	-1.32
390	-3.72	-1.14	-1.14	-2.63	-1.44	-1.14
391	1.87	-1.11	-1.11	1.10	-0.67	-1.11
392	-4.40	-0.84	-0.84	-3.05	-1.28	-0.84
393	-0.29	-1.39	-1.39	-0.38	-1.19	-1.39
394	-3.16	-1.27	-1.27	-2.28	-1.47	-1.26
395	-1.56	-1.60	-1.60	-1.25	-1.53	-1.60
396	-2.55	-1.56	-1.56	-1.91	-1.63	-1.56
397	-2.05	-1.58	-1.58	-1.58	-1.58	-1.58
398	1.95	-1.09	-1.09	1.15	-0.64	-1.09
399	-4.43	-0.82	-0.82	-3.06	-1.26	-0.82
400	-0.84	-1.41	-1.40	-0.74	-1.27	-1.40
401	-2.71	-1.32	-1.32	-1.98	-1.45	-1.32
402	0.66	-1.30	-1.30	0.27	-0.98	-1.30
403	-3.78	-1.10	-1.10	-2.67	-1.42	-1.10
404	-0.14	-1.36	-1.36	-0.27	-1.14	-1.36
405	-3.23	-1.23	-1.23	-2.31	-1.44	-1.23
406	0.79	-1.27	-1.27	0.35	-0.95	-1.27
407	-3.83	-1.07	-1.07	-2.70	-1.40	-1.07
408	-1.29	-1.39	-1.38	-1.04	-1.32	-1.38
409	-2.26	-1.34	-1.34	-1.68	-1.41	-1.34
410	-0.71	-1.37	-1.37	-0.66	-1.23	-1.37
411	-2.74	-1.28	-1.28	-2.00	-1.43	-1.28
412	-1.77	-1.36	-1.36	-1.36	-1.36	-1.36
413	1.43e-03	-1.33	-1.33	-0.18	-1.10	-1.33
414	-3.28	-1.19	-1.19	-2.35	-1.42	-1.19
415	0.90	-1.25	-1.25	0.44	-0.91	-1.25
416	-3.88	-1.04	-1.04	-2.72	-1.38	-1.04
417	1.01	-1.23	-1.23	0.51	-0.88	-1.22
418	-3.92	-1.01	-1.01	-2.75	-1.36	-1.01
419	-1.20	-1.35	-1.35	-0.98	-1.28	-1.35
420	-2.25	-1.31	-1.31	-1.68	-1.38	-1.30
421	-0.59	-1.34	-1.34	-0.57	-1.19	-1.34
422	-2.77	-1.25	-1.25	-2.02	-1.40	-1.25
423	0.13	-1.31	-1.31	-0.09	-1.06	-1.31
424	-3.33	-1.16	-1.16	-2.37	-1.40	-1.15
425	-1.73	-1.33	-1.33	-1.33	-1.33	-1.33
426	1.12	-1.20	-1.20	0.58	-0.84	-1.20
427	-3.95	-0.98	-0.98	-2.77	-1.34	-0.98
428	0.25	-1.28	-1.28	-3.69e-03	-1.02	-1.28
429	-3.37	-1.12	-1.12	-2.40	-1.38	-1.12
430	-1.12	-1.32	-1.32	-0.92	-1.24	-1.32
431	-2.25	-1.27	-1.27	-1.67	-1.35	-1.27
432	1.21	-1.18	-1.18	0.65	-0.81	-1.18
433	-3.98	-0.95	-0.95	-2.78	-1.32	-0.95
434	-0.48	-1.31	-1.31	-0.49	-1.15	-1.31
435	-2.80	-1.21	-1.21	-2.03	-1.37	-1.21
436	-1.68	-1.30	-1.30	-1.29	-1.29	-1.29
437	1.30	-1.16	-1.16	0.71	-0.78	-1.16
438	-4.01	-0.93	-0.93	-2.80	-1.30	-0.93
439	0.36	-1.26	-1.25	0.07	-0.99	-1.25
440	-3.41	-1.09	-1.09	-2.42	-1.35	-1.09
441	-0.38	-1.29	-1.29	-0.42	-1.11	-1.28
442	-2.82	-1.18	-1.18	-2.04	-1.35	-1.18
443	-1.04	-1.29	-1.29	-0.86	-1.20	-1.29
444	-2.24	-1.24	-1.24	-1.66	-1.32	-1.24
445	1.38	-1.14	-1.14	0.77	-0.75	-1.14
446	-4.03	-0.90	-0.90	-2.81	-1.28	-0.90
447	-1.64	-1.26	-1.26	-1.26	-1.26	-1.26
448	0.46	-1.23	-1.23	0.15	-0.95	-1.23
449	-3.44	-1.06	-1.06	-2.43	-1.33	-1.06
450	1.46	-1.12	-1.12	0.83	-0.73	-1.12
451	-4.06	-0.88	-0.88	-2.82	-1.27	-0.88
452	-0.28	-1.26	-1.26	-0.35	-1.08	-1.26
453	-2.84	-1.15	-1.15	-2.05	-1.32	-1.14
454	-0.97	-1.26	-1.26	-0.81	-1.17	-1.26
455	-2.23	-1.20	-1.20	-1.65	-1.29	-1.20
456	1.54	-1.10	-1.10	0.88	-0.70	-1.10
457	-4.08	-0.85	-0.85	-2.83	-1.25	-0.85
458	0.56	-1.21	-1.21	0.21	-0.92	-1.20
459	-3.46	-1.03	-1.03	-2.45	-1.31	-1.03
460	-1.60	-1.23	-1.23	-1.23	-1.23	-1.23

461	1.62	-1.08	-1.08	0.93	-0.68	-1.08
462	-4.10	-0.83	-0.83	-2.84	-1.23	-0.83
463	-0.19	-1.23	-1.23	-0.29	-1.04	-1.23
464	-2.85	-1.11	-1.11	-2.05	-1.30	-1.11
465	0.65	-1.18	-1.18	0.28	-0.89	-1.18
466	-3.49	-1.00	-1.00	-2.46	-1.29	-1.00
467	-0.90	-1.23	-1.23	-0.76	-1.14	-1.23
468	-2.22	-1.17	-1.17	-1.64	-1.26	-1.17
469	-1.56	-1.20	-1.20	-1.20	-1.20	-1.20
470	0.73	-1.16	-1.16	0.33	-0.86	-1.16
471	-3.51	-0.97	-0.97	-2.47	-1.27	-0.97
472	-0.11	-1.21	-1.20	-0.23	-1.01	-1.20
473	-2.87	-1.08	-1.08	-2.06	-1.28	-1.08
474	-0.83	-1.20	-1.20	-0.72	-1.10	-1.20
475	-2.21	-1.14	-1.14	-1.63	-1.24	-1.14
476	0.81	-1.14	-1.14	0.39	-0.83	-1.14
477	-3.52	-0.95	-0.95	-2.47	-1.25	-0.95
478	-1.52	-1.17	-1.17	-1.17	-1.17	-1.17
479	-0.03	-1.18	-1.18	-0.18	-0.98	-1.18
480	-2.87	-1.06	-1.06	-2.06	-1.26	-1.06
481	-0.77	-1.18	-1.18	-0.67	-1.07	-1.17
482	-2.20	-1.11	-1.11	-1.62	-1.21	-1.11
483	0.89	-1.12	-1.12	0.44	-0.80	-1.11
484	-3.54	-0.92	-0.92	-2.48	-1.23	-0.92
485	0.04	-1.16	-1.16	-0.12	-0.95	-1.15
486	-2.88	-1.03	-1.03	-2.06	-1.23	-1.03
487	-1.49	-1.14	-1.14	-1.14	-1.14	-1.14
488	0.96	-1.09	-1.09	0.49	-0.78	-1.09
489	-3.55	-0.90	-0.90	-2.49	-1.22	-0.90
490	-0.72	-1.15	-1.15	-0.63	-1.05	-1.15
491	-2.19	-1.09	-1.09	-1.60	-1.19	-1.08
492	0.11	-1.13	-1.13	-0.08	-0.92	-1.13
493	-2.88	-1.00	-1.00	-2.06	-1.21	-1.00
494	1.03	-1.07	-1.07	0.54	-0.75	-1.07
495	-3.56	-0.88	-0.88	-2.49	-1.20	-0.88
496	-1.45	-1.12	-1.12	-1.12	-1.12	-1.12
497	-0.66	-1.12	-1.12	-0.59	-1.02	-1.12
498	-2.18	-1.06	-1.06	-1.59	-1.16	-1.06
499	0.18	-1.11	-1.11	-0.03	-0.89	-1.11
500	-2.89	-0.98	-0.98	-2.05	-1.19	-0.98
501	1.09	-1.06	-1.06	0.59	-0.73	-1.05
502	-3.57	-0.85	-0.85	-2.50	-1.18	-0.85
503	-1.42	-1.09	-1.09	-1.09	-1.09	-1.09
504	-0.61	-1.10	-1.10	-0.55	-0.99	-1.10
505	-2.16	-1.03	-1.03	-1.58	-1.14	-1.03
506	0.24	-1.09	-1.09	0.01	-0.87	-1.09
507	-2.89	-0.95	-0.95	-2.05	-1.17	-0.95
508	-1.39	-1.07	-1.07	-1.07	-1.07	-1.07
509	0.30	-1.07	-1.07	0.06	-0.84	-1.07
510	-2.89	-0.93	-0.93	-2.05	-1.15	-0.93
511	-0.56	-1.08	-1.08	-0.52	-0.96	-1.08
512	-2.15	-1.01	-1.01	-1.57	-1.12	-1.01
513	-1.35	-1.04	-1.04	-1.04	-1.04	-1.04
514	0.35	-1.05	-1.05	0.10	-0.82	-1.05
515	-2.89	-0.91	-0.91	-2.05	-1.13	-0.90
516	-0.51	-1.05	-1.05	-0.48	-0.94	-1.05
517	-2.13	-0.98	-0.98	-1.55	-1.10	-0.98
518	-1.32	-1.02	-1.02	-1.02	-1.02	-1.02
519	0.41	-1.03	-1.03	0.14	-0.79	-1.03
520	-2.89	-0.88	-0.88	-2.04	-1.11	-0.88
521	-0.47	-1.03	-1.03	-0.45	-0.92	-1.03
522	-2.12	-0.96	-0.96	-1.54	-1.08	-0.96
523	-1.30	-1.00	-1.00	-1.00	-1.00	-1.00
524	-0.43	-1.01	-1.01	-0.42	-0.89	-1.01
525	-2.11	-0.94	-0.94	-1.53	-1.06	-0.94
526	-1.27	-0.98	-0.98	-0.97	-0.97	-0.97
527	-0.39	-0.99	-0.99	-0.39	-0.87	-0.99
528	-2.09	-0.92	-0.92	-1.52	-1.04	-0.92
529	-1.24	-0.96	-0.96	-0.95	-0.95	-0.95

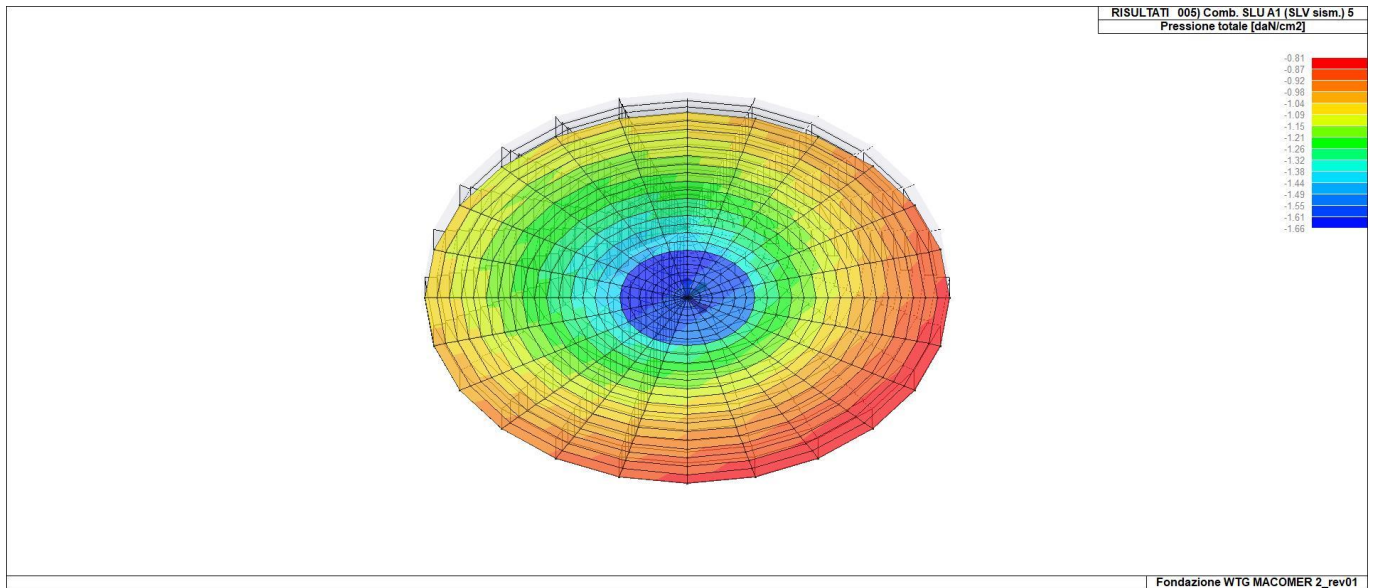
Nodo (G)	Pt 1/12	Pt 2/13	Pt 3...	Pt 4...
	-4.54			
	2.06			



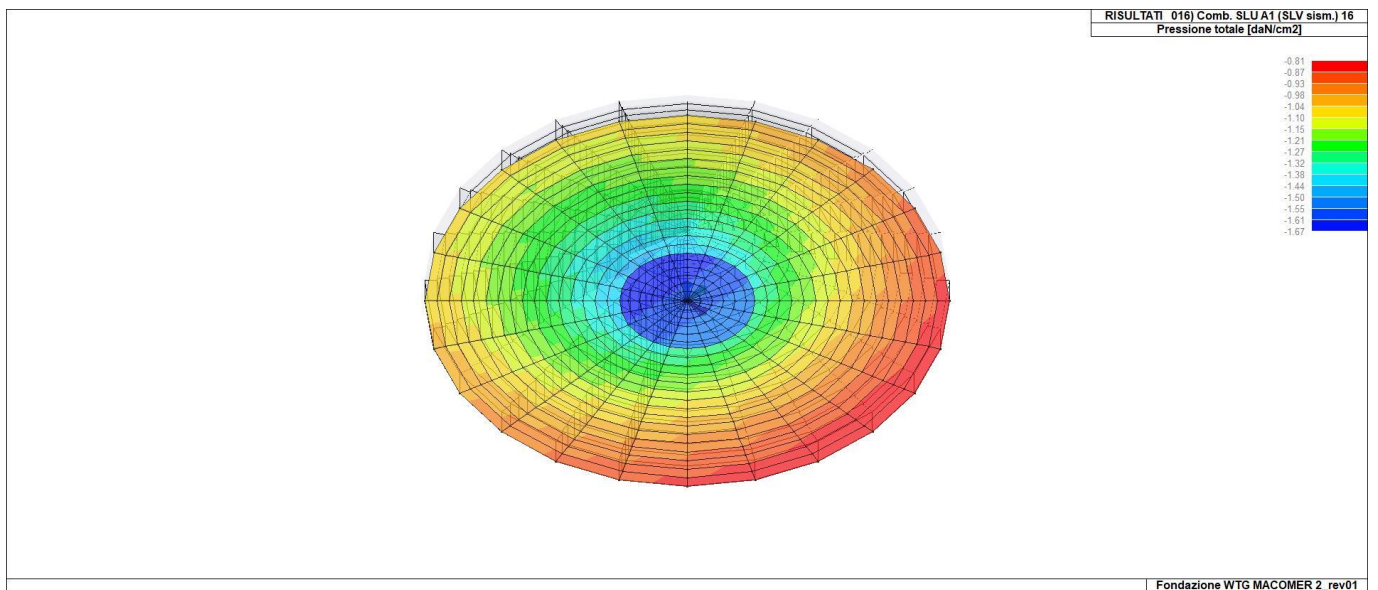
46_RIS_PRESSIONI_001_Comb SLU A1 1



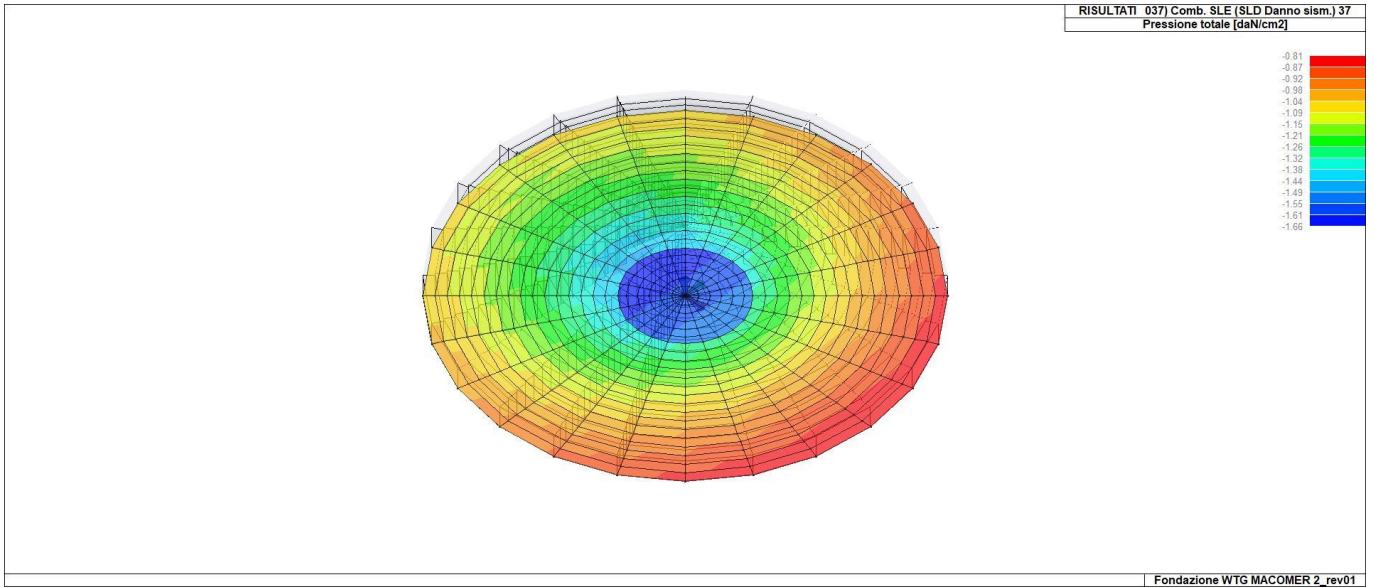
46_RIS_PRESSIONI_002_Comb SLU A1 2



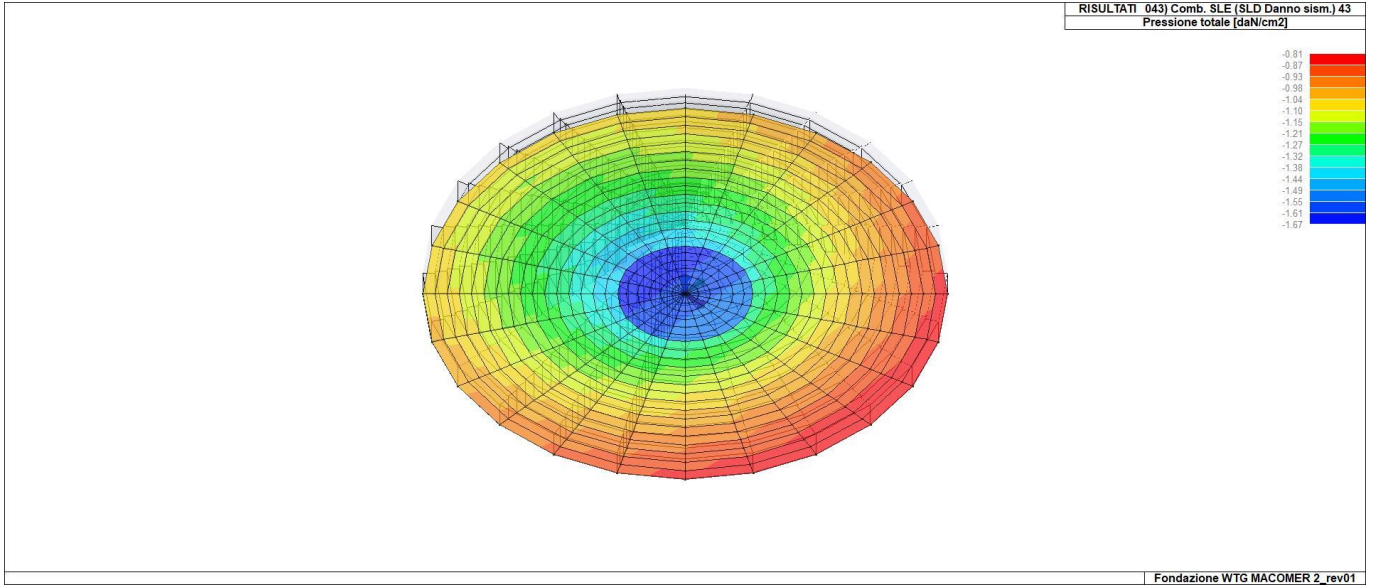
46_RIS_PRESSIONI_005_Comb SLU A1 SLV sism 5



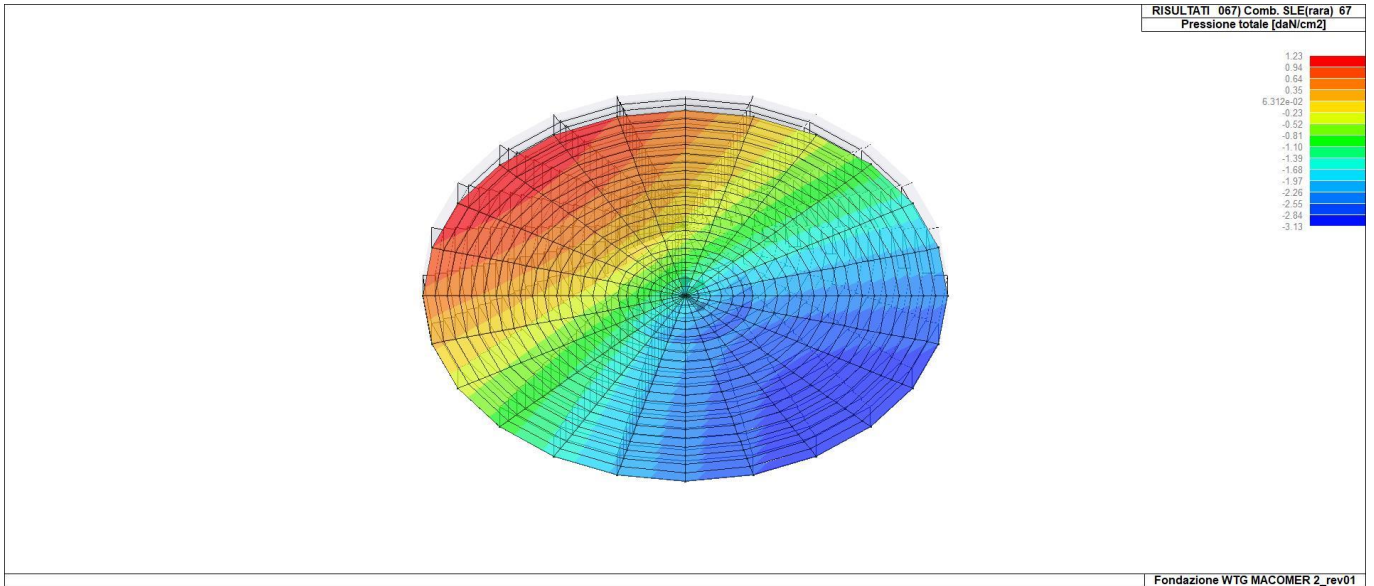
46_RIS_PRESSIONI_016_Comb SLU A1 SLV sism 16



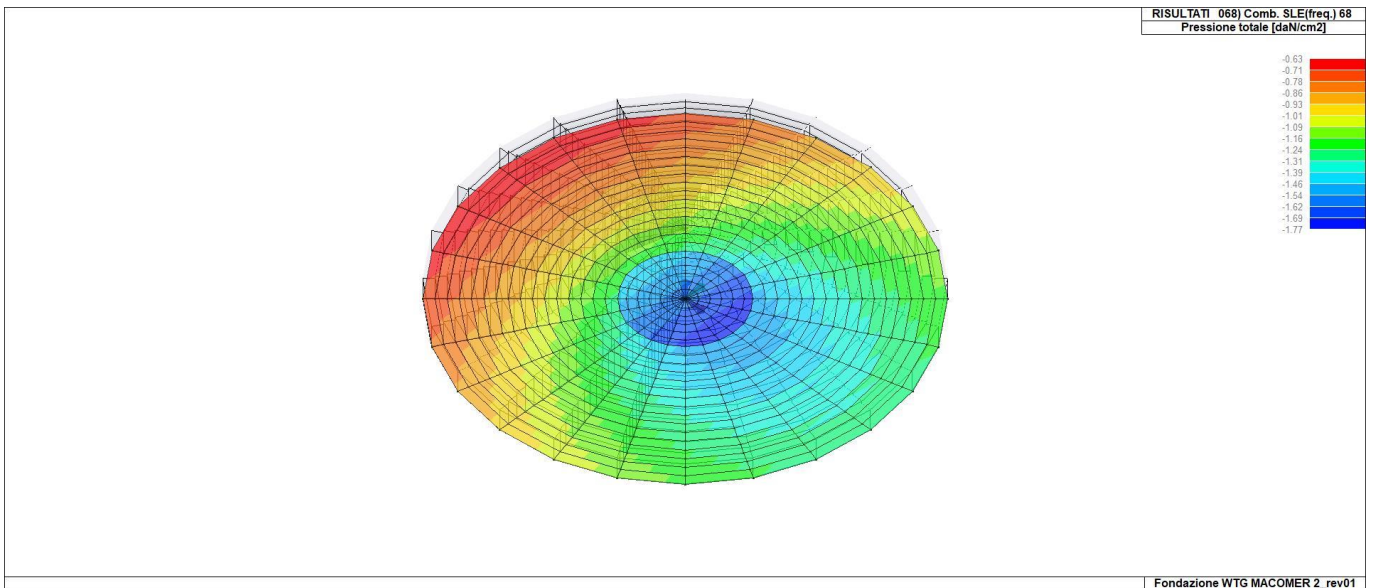
46_RIS_PRESSIONI_037_Comb SLE SLD Danno sism 37



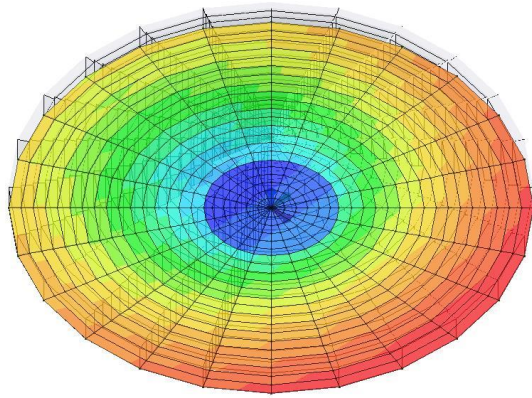
46_RIS_PRESSIONI_043_Comb SLE SLD Danno sism 43



46_RIS_PRESSIONI_067_Comb SLErara 67



46_RIS_PRESSIONI_068_Comb SLEfreq 68



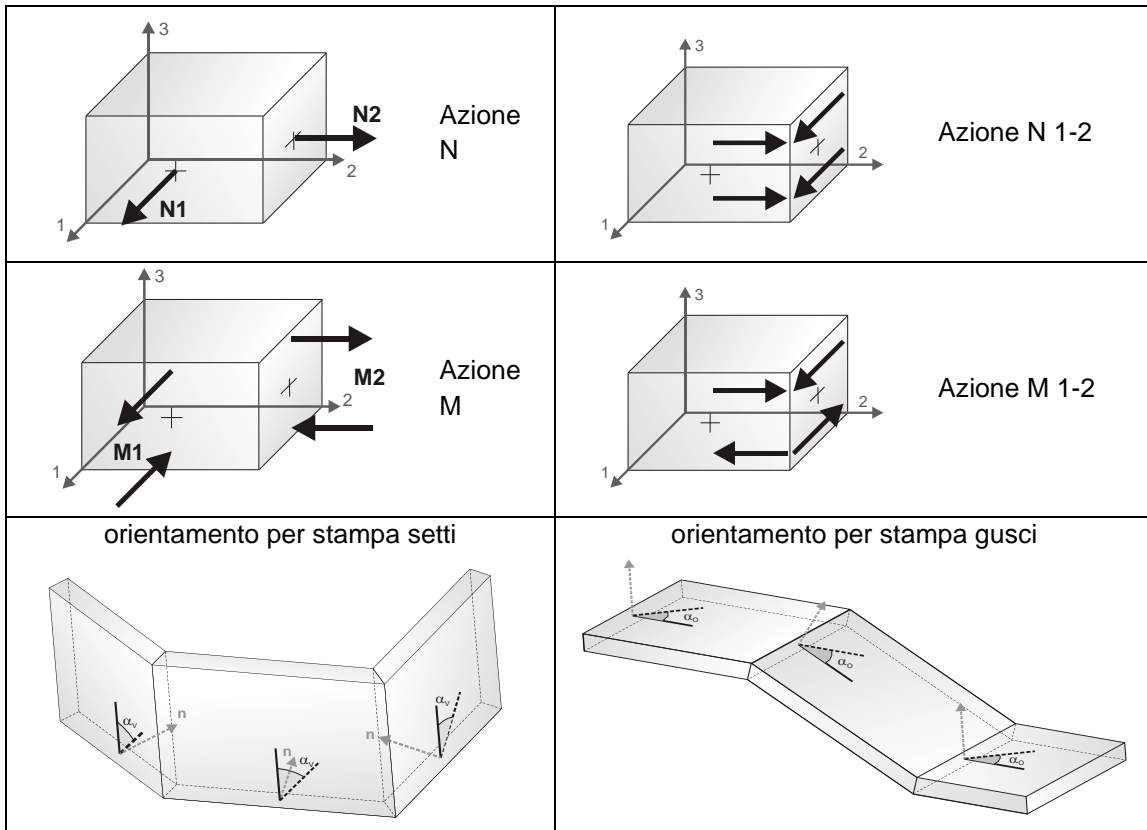
46_RIS_PRESSIONI_069_Comb SLEperm 69

14. RISULTATI ELEMENTI TIPO SHELL

14.1. LEGENDA RISULTATI ELEMENTI TIPO SHELL

Il controllo dei risultati delle analisi condotte, per quanto concerne gli elementi tipo shell, è possibile in relazione alle tabelle sottoriportate.

Per ogni elemento, e per ogni combinazione (o caso di carico) vengono riportati i risultati più significativi.



In particolare vengono riportati in ogni nodo di un elemento per ogni combinazione:

tensione di Von Mises	(valore riassuntivo del complessivo stato di sollecitazione)	
N max	sforzo membranale principale massimo	
N min	sforzo membranale principale minimo	
M max	sforzo flessionale principale massimo	
M min	sforzo flessionale principale minimo	
N1	N2	sforzi membranali e flessionali in direzione locale 1 e 2 dell'elemento
N1-2	M1	(lo sforzo 2-1 è uguale allo sforzo 1-2 per la reciprocità delle tensioni tangenziali)
M2	M1-2	

I suddetti risultati possono a scelta del progettista essere preceduti o sostituiti da valori di sollecitazione non più riferiti al sistema locale dell'elemento ma al sistema globale.

In questo caso gli elementi vengono raggruppati in gruppi (M_S: macro gusci o macro setti, raggruppati per materiale, spessore, e posizione fisica) per la valutazione dei valori mediati ai nodi appartenenti agli elementi dei gruppi stessi. I valori di sollecitazione sono, in questo caso, riferiti ad una terna specifica del gruppo ruotata di α_o attorno all'asse Z per i gusci e ruotata di α_v attorno alla normale (che per definizione è orizzontale) al piano del setto.

Per i setti, in particolare, se α_v è zero, l'asse '1-1' rappresenta la verticale e l'asse '2-2' l'orizzontale contenuta nel setto.

Le azioni sui setti possono essere espresse anche con formato macro, cioè riferite all'intero macroelemento.

In particolare vengono riportati per ogni quota Z dei nodi e per ogni combinazione i seguenti valori:

N memb.	Azione membranale complessiva agente sulla parete in direzione Z
V memb.	Azione complessiva di taglio agente nel piano del macroelemento
V orto	Azione complessiva di taglio agente in direzione perpendicolare al macroelemento
M memb.	Azione flessionale complessiva agente nel piano del macroelemento
M orto	Azione flessionale complessiva agente in direzione perpendicolare al macroelemento
T	Azione torsionale complessiva agente nel piano orizzontale

Macro	Tipo	Angolo 1-X (gradi)
1	Guscio	0.0

M_G	Cmb	Nodo	N max	N min	N 1	N 2	N 1-2	M max	M min	M 1	M 2	M 1-2
			N/mm	N/mm	N/mm	N/mm	N/mm	N	N	N	N	N
1	2	1	53.59	-1.92	52.30	-0.63	8.37	73.69	-8814.79	-8780.58	39.49	550.33
1	2	2	2.29	-142.29	-128.18	-11.82	42.92	2.707e+04	874.52	2.558e+04	2371.58	-6081.05
1	2	3	246.68	-3.35	225.67	17.66	69.37	-799.92	-4.463e+04	-4.196e+04	-3474.58	-1.049e+04
1	2	4	74.31	-22.49	55.19	-3.38	-38.53	1.206e+05	-1.321e+05	-1.129e+04	-226.59	1.262e+05
1	2	5	21.29	-149.89	-149.66	21.05	6.29	1.465e+05	-9.890e+04	9.699e+04	-4.935e+04	9.852e+04
1	2	6	256.76	-24.53	252.19	-19.96	35.58	8.913e+04	-1.598e+05	-1.181e+05	4.741e+04	9.298e+04
1	2	7	104.70	-53.19	58.15	-6.64	-71.99	2.147e+05	-2.328e+05	-1.672e+04	-1341.58	2.236e+05
1	2	8	50.10	-160.41	-158.35	48.03	-20.75	2.673e+05	-1.654e+05	1.697e+05	-6.781e+04	1.809e+05
1	2	9	266.38	-53.05	265.95	-52.63	11.66	1.488e+05	-2.868e+05	-2.011e+05	6.307e+04	1.732e+05
1	2	10	4.30	-322.96	-234.81	-83.85	145.18	6.045e+04	1669.45	4.618e+04	1.594e+04	-2.521e+04
1	2	11	427.44	-5.51	312.89	109.05	190.98	-1591.27	-7.804e+04	-5.935e+04	-2.028e+04	-3.286e+04
1	2	12	140.24	-90.35	60.22	-10.34	-109.77	3.216e+05	-3.494e+05	-2.398e+04	-3811.67	3.353e+05
1	2	13	89.16	-175.12	-164.26	78.31	-52.45	4.180e+05	-2.299e+05	2.606e+05	-7.254e+04	2.779e+05
1	2	14	276.03	-90.32	275.22	-89.51	-17.16	2.031e+05	-4.467e+05	-3.059e+05	6.220e+04	2.678e+05
1	2	15	30.94	-327.73	-265.42	-31.36	135.88	1.654e+05	-6.262e+04	1.622e+05	-5.948e+04	2.659e+04
1	2	16	437.27	-36.92	346.46	53.89	186.58	5.471e+04	-1.805e+05	-1.793e+05	5.348e+04	1.699e+04
1	2	17	179.31	-132.51	61.32	-14.51	-151.23	4.507e+05	-4.928e+05	-3.355e+04	-8534.63	4.716e+05
1	2	18	137.18	-192.71	-167.08	111.55	-88.30	6.090e+05	-3.022e+05	3.752e+05	-6.831e+04	3.980e+05
1	2	19	285.62	-136.49	279.52	-130.40	-50.37	2.604e+05	-6.514e+05	-4.389e+05	4.789e+04	3.855e+05
1	2	20	62.61	-323.75	-276.05	14.90	127.11	3.030e+05	-8.932e+04	2.902e+05	-7.646e+04	6.984e+04
1	2	21	437.37	-73.25	359.88	4.23	183.20	7.426e+04	-3.241e+05	-3.159e+05	6.607e+04	5.650e+04
1	2	22	221.15	-179.02	61.36	-19.23	-195.99	6.074e+05	-6.692e+05	-4.585e+04	-1.600e+04	6.381e+05
1	2	23	101.90	-314.47	-281.30	68.73	112.75	4.857e+05	-9.649e+04	4.559e+05	-6.675e+04	1.282e+05
1	2	24	428.93	-116.65	366.37	-54.09	173.84	7.072e+04	-5.155e+05	-4.938e+05	4.902e+04	1.107e+05
1	2	25	192.97	-212.35	-166.87	147.49	-127.93	8.469e+05	-3.869e+05	5.170e+05	-5.702e+04	5.460e+05
1	2	26	295.08	-191.44	278.76	-175.12	-87.60	3.245e+05	-9.082e+05	-6.047e+05	2.101e+04	5.311e+05
1	2	27	264.87	-229.09	60.28	-24.50	-243.32	7.949e+05	-8.825e+05	-6.125e+04	-2.635e+04	8.386e+05
1	2	28	6.18	-478.34	-230.21	-241.94	242.19	8.910e+04	2348.58	4.614e+04	4.531e+04	-4.337e+04
1	2	29	582.74	-7.42	281.79	293.53	295.02	-2269.52	-1.067e+05	-5.491e+04	-5.408e+04	-5.222e+04
1	2	30	149.80	-300.73	-280.62	129.70	93.03	7.244e+05	-9.247e+04	6.688e+05	-3.683e+04	2.058e+05
1	2	31	412.45	-167.98	365.22	-120.75	158.70	5.098e+04	-7.671e+05	-7.234e+05	7217.42	1.841e+05
1	2	32	255.18	-233.18	-163.63	185.62	-170.68	1.136e+06	-4.866e+05	6.889e+05	-3.935e+04	7.251e+05
1	2	33	303.98	-254.42	272.78	-223.23	-128.24	3.977e+05	-1.222e+06	-8.067e+05	-1.804e+04	7.076e+05
1	2	34	309.84	-282.16	58.02	-30.35	-292.69	1.017e+06	-1.138e+06	-8.021e+04	-4.036e+04	1.077e+06
1	2	35	42.15	-483.41	-247.97	-193.29	261.36	1.764e+05	-2.636e+04	1.643e+05	-1.422e+04	-4.810e+04
1	2	36	593.38	-48.63	299.68	245.06	319.84	2.051e+04	-1.937e+05	-1.758e+05	2661.41	-5.920e+04
1	2	37	207.01	-283.74	-274.05	197.32	68.27	1.027e+06	-8.054e+04	9.350e+05	1.118e+04	3.052e+05
1	2	38	388.97	-228.02	356.34	-195.40	138.07	1.762e+04	-1.088e+06	-1.012e+06	-5.815e+04	2.793e+05
1	2	39	322.71	-254.70	-157.59	225.60	-215.97	1.482e+06	-6.039e+05	8.940e+05	-1.564e+04	9.387e+05
1	2	40	312.02	-324.69	261.74	-274.41	-171.72	4.812e+05	-1.601e+06	-1.049e+06	-7.044e+04	9.188e+05
1	2	41	81.40	-472.14	-246.46	-144.28	272.01	3.199e+05	-1.021e+04	3.130e+05	-3306.16	-4.725e+04
1	2	42	587.36	-93.75	297.84	195.77	336.71	-2839.22	-3.430e+05	-3.311e+05	-1.481e+04	-6.267e+04
1	2	43	355.17	-337.45	54.54	-36.82	-343.28	1.276e+06	-1.438e+06	-1.033e+05	-5.930e+04	1.357e+06
1	2	44	273.57	-264.44	-261.61	270.73	38.95	1.398e+06	-6.191e+04	1.260e+06	7.673e+04	4.280e+05
1	2	45	359.46	-297.07	339.62	-277.23	112.40	-2.855e+04	-1.483e+06	-1.365e+06	-1.469e+05	3.977e+05
1	2	46	126.59	-447.95	-238.58	-82.78	276.51	5.202e+05	4.164e+04	5.180e+05	4.379e+04	-3.197e+04
1	2	47	566.07	-145.09	288.30	132.68	346.96	-6.597e+04	-5.515e+05	-5.459e+05	-7.165e+04	-5.220e+04
1	2	48	394.22	-276.31	-148.96	266.88	-263.01	1.890e+06	-7.408e+05	1.135e+06	1.395e+04	1.190e+06

1	2	49	318.69	-401.18	245.73	-328.23	-217.25	5.752e+05	-2.050e+06	-1.336e+06	-1.385e+05	1.168e+06
1	2	50	349.27	-243.68	-243.63	349.21	5.68	1.846e+06	-3.688e+04	1.649e+06	1.604e+05	5.766e+05
1	2	51	325.10	-375.37	315.30	-365.57	82.26	-8.838e+04	-1.962e+06	-1.789e+06	2.611e+05	5.420e+05
1	2	52	399.92	-394.11	49.79	-43.98	-394.24	1.574e+06	-1.790e+06	-1.310e+05	-8.424e+04	1.682e+06
1	2	53	178.54	-411.43	-223.78	-9.11	274.77	7.890e+05	1.220e+05	7.890e+05	1.220e+05	-2557.69
1	2	54	529.69	-203.33	270.39	55.97	350.48	-1.631e+05	-8.323e+05	-8.311e+05	-1.642e+05	-2.765e+04
1	2	55	468.29	-297.47	-138.05	308.87	-310.91	2.364e+06	-8.984e+05	1.415e+06	5.067e+04	1.482e+06
1	2	56	323.43	-482.63	225.00	-384.20	-263.91	6.794e+05	-2.576e+06	-1.671e+06	-2.255e+05	1.458e+06
1	2	57	433.16	-221.88	-220.43	431.72	-30.77	2.376e+06	-5102.01	2.108e+06	2.633e+05	7.531e+05
1	2	58	286.75	-462.64	283.60	-459.49	48.42	-1.639e+05	-2.533e+06	-2.293e+06	-4.040e+05	7.149e+05
1	2	59	238.06	-364.09	-202.12	76.09	267.01	1.135e+06	2.287e+05	1.133e+06	2.306e+05	4.102e+04
1	2	60	479.32	-269.16	244.02	-33.85	347.49	-2.924e+05	-1.195e+06	-1.195e+06	-2.926e+05	1.107e+04
1	2	61	443.12	-451.20	43.80	-51.88	-444.59	1.914e+06	-2.195e+06	-1.639e+05	-1.170e+05	2.054e+06
1	2	62	543.34	-317.66	-125.29	350.98	-358.64	2.911e+06	-1.077e+06	1.737e+06	9.707e+04	1.818e+06
1	2	63	325.74	-567.58	200.00	-441.85	-310.66	7.916e+05	-3.188e+06	-2.059e+06	-3.373e+05	1.794e+06
1	2	64	305.78	-307.75	-173.70	171.74	253.52	1.564e+06	3.619e+05	1.565e+06	3.701e+05	9.883e+04
1	2	65	416.35	-342.94	209.20	-135.79	338.19	-4.544e+05	-1.647e+06	-1.644e+06	-4.578e+05	6.380e+04
1	2	66	523.83	-199.25	-192.51	517.10	-69.47	2.997e+06	3.520e+04	2.644e+06	3.889e+05	9.605e+05
1	2	67	245.13	-558.11	244.96	-557.94	11.85	-2.584e+05	-3.205e+06	-2.882e+06	-5.809e+05	9.198e+05
1	2	68	7.66	-597.73	-140.16	-449.92	260.07	1.111e+05	2868.66	3.019e+04	8.373e+04	4.710e+04
1	2	69	701.99	-8.90	165.28	527.80	305.75	-2788.83	-1.287e+05	-3.455e+04	-9.695e+04	-5.469e+04
1	2	70	483.73	-507.72	36.64	-60.63	-493.33	2.295e+06	-2.656e+06	-2.024e+05	-1.593e+05	2.475e+06
1	2	71	382.53	-244.70	-138.87	276.71	234.90	2.085e+06	5.233e+05	2.066e+06	5.425e+05	1.718e+05
1	2	72	342.76	-425.34	166.21	-248.79	323.17	-6.519e+05	-2.198e+06	-2.186e+06	-6.633e+05	1.318e+05
1	2	73	51.23	-603.47	-129.56	-422.68	292.71	1.803e+05	5991.45	1.177e+05	6.856e+04	-8.362e+04
1	2	74	713.46	-57.87	151.99	503.60	343.27	-9550.53	-1.999e+05	-1.238e+05	-8.570e+04	-9.326e+04
1	2	75	617.66	-336.40	-111.33	392.60	-405.06	3.537e+06	-1.273e+06	2.104e+06	1.591e+05	2.199e+06
1	2	76	325.17	-654.42	171.49	-500.74	-356.26	9.072e+05	-3.894e+06	-2.503e+06	-4.835e+05	2.178e+06
1	2	77	619.40	-175.86	-160.56	604.10	-109.23	3.718e+06	8.740e+04	3.563e+06	5.429e+05	1.203e+06
1	2	78	200.84	-660.54	200.04	-659.74	-26.22	-3.774e+05	-3.990e+06	-3.567e+06	-8.005e+05	1.162e+06
1	2	79	97.31	-587.60	-106.33	-383.97	313.06	3.183e+05	6.493e+04	2.587e+05	1.246e+05	-1.075e+05
1	2	80	703.27	-110.24	125.32	467.71	368.97	-7.510e+04	-3.444e+05	-2.691e+05	-1.504e+05	-1.209e+05
1	2	81	468.66	-177.20	-98.02	389.48	211.83	2.705e+06	7.157e+05	2.670e+06	7.506e+05	1.212e+05
1	2	82	260.67	-516.78	115.34	-371.45	303.10	-8.892e+05	-2.857e+06	-2.833e+06	-9.135e+05	2.170e+05
1	2	83	520.82	-562.70	28.50	-70.39	-539.50	2.714e+06	-3.174e+06	-2.463e+05	-2.136e+05	2.944e+06
1	2	84	148.60	-553.56	-77.09	-327.87	327.92	5.198e+05	1.744e+05	4.716e+05	2.226e+05	-1.197e+05
1	2	85	672.90	-168.47	91.53	412.90	388.79	-1.964e+05	-5.536e+05	-4.894e+05	-2.606e+05	-1.372e+05
1	2	86	689.46	-353.42	-97.19	433.23	-448.96	4.245e+06	-1.480e+06	2.517e+06	2.483e+05	2.629e+06
1	2	87	321.59	-741.39	140.85	-560.65	-399.32	1.017e+06	-4.701e+06	-3.005e+06	-6.798e+05	2.612e+06
1	2	88	717.56	-151.80	-125.63	691.38	-148.57	4.551e+06	1.582e+05	3.973e+06	7.366e+05	1.485e+06
1	2	89	154.43	-768.16	149.95	-763.68	-64.13	-5.291e+05	-4.904e+06	-4.356e+06	-1.077e+06	1.448e+06
1	2	90	564.04	-107.39	-51.66	508.31	185.23	3.434e+06	9.433e+05	3.378e+06	9.994e+05	3.696e+05
1	2	91	172.38	-617.45	57.02	-502.08	278.94	-1.172e+06	-3.636e+06	-3.593e+06	-1.215e+06	3.226e+05
1	2	92	205.53	-501.42	-41.44	-254.44	337.05	7.984e+05	3.267e+05	7.638e+05	3.613e+05	-1.230e+05
1	2	93	622.20	-232.98	50.14	339.09	402.44	-3.669e+05	-8.426e+05	-7.934e+05	-4.161e+05	-1.448e+05
1	2	94	553.94	-615.58	19.77	-81.41	-582.57	3.160e+06	-3.739e+06	-2.955e+05	-2.831e+06	3.449e+06
1	2	95	815.66	-127.41	-89.37	777.63	-185.53	5.510e+06	2.594e+05	4.780e+06	9.899e+05	1.817e+06
1	2	96	106.75	-878.75	96.57	-868.57	-99.64	-7.274e+05	-5.962e+06	-5.256e+06	-1.434e+06	1.789e+06
1	2	97	268.45	-432.38	0.48	-164.41	340.58	1.164e+06	5.194e+05	1.142e+06	5.421e+05	-1.188e+06
1	2	98	552.05	-304.10	1.11	246.84	410.07	-5.844e+05	-1.223e+06	-1.189e+06	-6.191e+05	-1.449e+05
1	2	99	757.07	-369.07	-84.73	472.73	-489.25	5.039e+06	-1.681e+06	2.971e+06	3.869e+05	3.101e+06
1	2	100	315.63	-826.91	110.60	-621.87	-438.43	1.101e+06	-5.616e+06	-3.560e+06	-9.548e+05	3.095e+06
1	2	101	667.75	-37.08	-0.49	631.16	156.37	4.286e+06	1.212e+06	4.402e+06	1.296e+06	5.017e+05
1	2	102	80.23	-727.06	-8.12	-638.71	252.02	-1.508e+06	-4.552e+06	-4.483e+06	-1.578e+06	1.454e+05
1	2	103	337.60	-348.12	48.45	-58.98	338.63	1.624e+06	7.538e+05	1.611e+06	7.675e+05	-1.081e+05
1	2	104	463.75	-381.88	-55.36	137.23	411.70	-8.497e+05	-1.704e+06	-1.681e+06	-8.728e+05	-1.386e+05
1	2	105	584.04	-666.95	11.22	-94.13	-623.27	3.604e+06	-4.325e+06	-3.482e+05	-3.727e+05	3.964e+06
1	2	106	777.91	32.23	54.52	755.62	126.99	5.278e+06	1.531e+06	5.155e+06	1.654e+06	6.663e+05
1	2	107	-13.42	-844.67	-79.12	-778.97	224.28	-1.909e+06	-5.625e+06	-5.517e+06	-2.016e+06	6.230e+05
1	2	108	910.83	-103.75	-54.77	861.85	-217.48	6.613e+06	4.126e+05	5.686e+06	1.340e+06	2.211e+06
1	2	109	59.56	-989.87	43.31	-973.63	-129.54	-9.950e+05	-7.189e+06	-6.271e+06	-1.913e+06	2.200e+06
1	2	110	819.73	-385.24	-77.52	512.00	-525.46	5.908e+06	-1.836e+06	3.453e+06	6.194e+05	3.604e+06
1	2	111	309.91	-910.20	85.73	-686.02	-472.51	1.119e+06	-6.633e+06	-4.152e+06	-1.362e+06	3.616e+06
1	2	112	413.63	-251.07	102.17	60.38	331.69	2.187e+06	1.034e+06	2.180e+06	1.041e+06	-9.079e+04
1	2	113	359.36	-466.73	-119.05	11.67	407.84	-1.168e+06	-2.295e+06	-2.281e+06	-1.182e+06	-1.256e+05
1	2	114	497.16	-144.15	161.25	191.76	320.29	2.861e+06	1.365e+06	2.858e+06	1.367e+06	-6.642e+04
1	2	115	241.34	-559.04	-189.65	-128.04	399.00	-1.545e+06	-3.006e+06	-2.999e+06	-1.553e+06	-1.048e+05
1	2	116	891.65	99.19	111.93	878.91	99.67	6.435e+06	1.915e+06	6.257e+06	2.093e+06	8.789e+05
1	2	117	-106.04	-968.49	-154.51	-920.02	198.63	-2.388e+06	-6.882e+06	-6.717e+06	-2.553e+06	8.459e+05
1	2	118	616.68	-721.26	4.53	-109.11	-666.55	3.967e+06	-4.861e+06	-4.008e+05	-4.928e+05	4.414e+06
1	2	119	1000.54	-83.83	-27.51	944.23	-240.61	7.882e+06	6.563e+05	6.682e+06	1.553e+06	2.689e+06
1	2	120	17.09	-1099.55	-3.15	-1079.31	-148.97	-1.370e+06	-8.610e+06	-7.390e+06	-2.590e+06	2.710e+06
1	2	121	879.41	-409.22	-83.80	553.99	-559.86	6.814e+06	-1.862e+06	3.915e+06	1.037e+06	4.092e+06
1	2	122	313.62	-992.96	77.52	-756.85	-502.73	9.863e+05	-7.725e+06	-4.729e+06	-2.010e+06	4.138e+06
1	2	123	588.93	-30.88	225.24	332.81	305.20	3.657e+06	1.752e+06	3.656e+06	1.752e+06	3.291e+04
1	2	124	112.78	-659.27	-266.84	-279.64	385.97	-1.899e+06	-3.852e+06	-3.849e+06	-1.992e+06	-7.373e+04
1	2	125	1005.19	161.91	169.28	997.82	78.48	7.793e+06	2.382e+06	7.528e+06	2.648e+06	1.169e+06

1	2	126	-194.30	-1095.97	-231.71	-1058.55	179.82	-2.967e+06	-8.366e+06	-8.106e+06	-3.227e+06	1.156e+06
1	2	127	689.53	84.85	293.67	480.71	287.51	4.592e+06	2.204e+06	4.592e+06	2.204e+06	1.410e+04
1	2	128	-22.60	-767.91	-350.22	-440.29	369.93	-2.508e+06	-4.850e+06	-4.850e+06	-2.509e+06	-2.686e+04
1	2	129	1083.50	-77.60	-21.03	1026.93	-249.96	9.339e+06	1.058e+06	7.716e+06	2.682e+06	3.287e+06
1	2	130	-7.86	-1207.13	-27.20	-1187.80	-151.05	-1.917e+06	-1.027e+07	-8.563e+06	-3.622e+06	3.366e+06
1	2	131	8.59	-673.01	-36.06	-628.36	168.64	1.248e+05	3195.85	1.145e+04	1.166e+05	-3.059e+04
1	2	132	777.04	-9.84	41.86	725.34	194.95	-3115.59	-1.425e+05	-1.256e+04	-1.331e+05	-3.503e+04
1	2	133	597.22	-783.43	-57.65	-128.55	-689.42	4.110e+06	-5.301e+06	-5.529e+05	-6.386e+05	4.705e+06
1	2	134	1030.84	-313.68	101.74	615.42	-621.26	7.849e+06	-1.463e+06	4.593e+06	1.793e+06	4.441e+06
1	2	135	121.52	-1211.09	-226.68	-862.90	-585.47	2.905e+05	-9.059e+06	-5.710e+06	-3.059e+06	4.483e+06
1	2	136	1114.47	216.53	222.09	1108.92	70.42	9.411e+06	2.961e+06	8.991e+06	3.382e+06	1.593e+06
1	2	137	-272.14	-1224.52	-305.88	-1190.78	176.05	-3.671e+06	-1.014e+07	-9.711e+06	-4.104e+06	1.617e+06
1	2	138	57.04	-679.26	2.49	-624.70	192.85	1.797e+05	2.939e+04	6.226e+04	1.468e+05	-6.212e+04
1	2	139	789.09	-63.74	-1.43	726.78	221.94	-3.081e+04	-2.015e+05	-6.421e+04	-1.680e+05	-6.771e+04
1	2	140	798.84	199.00	365.98	631.86	268.85	5.690e+06	2.730e+06	5.688e+06	2.732e+06	8.358e+04
1	2	141	-160.47	-885.25	-439.37	-606.35	352.64	-3.115e+06	-6.029e+06	-6.028e+06	-3.116e+06	4.605e+04
1	2	142	107.66	-660.73	46.22	-599.29	208.40	3.035e+05	1.260e+05	1.854e+05	2.441e+05	-8.375e+04
1	2	143	776.40	-120.80	-50.86	706.46	240.54	-1.319e+05	-3.339e+05	-1.902e+05	-2.756e+05	-9.152e+04
1	2	144	574.40	-833.07	-129.34	-129.32	-703.74	4.206e+06	-5.664e+06	-7.112e+05	-7.466e+05	4.935e+06
1	2	145	1393.89	165.15	329.77	1229.28	-418.53	1.126e+07	2.187e+06	9.259e+06	4.185e+06	3.759e+06
1	2	146	-364.03	-1567.43	-481.05	-1450.41	-356.55	-3.342e+06	-1.249e+07	-1.041e+07	-5.421e+06	3.833e+06
1	2	147	163.18	-620.84	95.15	-552.82	220.70	4.875e+05	2.899e+05	3.911e+05	3.862e+05	-9.875e+04
1	2	148	740.54	-183.58	-106.41	663.37	255.65	-3.066e+05	-5.266e+05	-4.015e+05	-4.317e+05	-1.090e+05
1	2	149	915.41	307.85	441.59	781.67	251.73	6.986e+06	3.342e+06	6.976e+06	3.352e+06	1.929e+05
1	2	150	-295.88	-1010.95	-533.82	-773.01	336.94	-3.822e+06	-7.427e+06	-7.420e+06	-3.830e+06	1.644e+05
1	2	151	1094.07	-335.98	229.32	528.77	-699.18	8.895e+06	-1.035e+06	5.116e+06	2.745e+06	4.821e+06
1	2	152	76.89	-1352.33	-488.17	-787.27	-698.78	-4.141e+05	-1.036e+07	-6.543e+06	-4.234e+06	4.838e+06
1	2	153	1215.49	250.67	258.67	1207.49	87.50	1.140e+07	3.679e+06	1.066e+07	4.414e+06	2.265e+06
1	2	154	-323.10	-1352.04	-364.23	-1310.91	201.58	-4.519e+06	-1.234e+07	-1.155e+07	-5.309e+06	2.375e+06
1	2	155	223.76	-559.39	149.43	-485.06	229.53	7.520e+05	5.075e+05	6.839e+05	5.756e+05	-1.096e+05
1	2	156	681.10	-252.30	-168.36	597.15	267.04	-5.455e+05	-7.985e+05	-7.044e+05	-6.397e+05	-1.223e+05
1	2	157	289.40	-477.26	208.94	-396.80	234.98	1.115e+06	7.697e+05	1.069e+06	8.159e+05	-1.175e+05
1	2	158	1035.89	407.79	519.77	923.91	240.40	8.537e+06	4.054e+06	8.505e+06	4.085e+06	3.758e+05
1	2	159	-422.86	-1143.81	-633.08	-933.59	327.67	-4.642e+06	-9.108e+06	-9.078e+06	-4.672e+06	3.650e+05
1	2	160	598.78	-327.05	-236.67	508.41	274.78	-8.381e+05	-1.171e+06	-1.105e+06	-9.041e+05	-1.327e+05
1	2	161	1597.50	108.10	535.86	1169.75	-673.89	1.332e+07	3.219e+06	1.063e+07	5.913e+06	4.468e+06
1	2	162	-367.65	-1855.35	-795.16	-1427.84	-673.23	-4.660e+06	-1.480e+07	-1.207e+07	-7.390e+06	4.498e+06
1	2	163	359.85	-375.81	273.27	-289.23	237.05	1.583e+06	1.079e+06	1.551e+06	1.111e+06	-1.234e+05
1	2	164	494.72	-407.52	-311.01	398.20	278.86	-1.183e+06	-1.655e+06	-1.609e+06	-1.230e+06	-1.412e+05
1	2	165	1664.15	618.01	650.11	1632.05	-180.42	1.412e+07	5.383e+06	1.308e+07	6.422e+06	2.829e+06
1	2	166	-825.48	-1829.07	-837.44	-1817.10	-108.94	-6.521e+06	-1.537e+07	-1.427e+07	-7.616e+06	2.914e+06
1	2	167	574.49	-834.21	-129.67	-130.05	-704.35	3.665e+06	-5.086e+06	-6.986e+05	-7.221e+05	4.375e+06
1	2	168	1155.50	493.80	599.65	1049.65	242.56	1.044e+07	4.872e+06	1.035e+07	4.961e+06	6.999e+05
1	2	169	-532.60	-1282.14	-736.52	-1078.22	333.56	-5.578e+06	-1.118e+07	-1.109e+07	-5.672e+06	7.212e+05
1	2	170	435.20	-257.10	342.22	-164.12	236.06	2.163e+06	1.443e+06	2.139e+06	1.467e+06	-1.274e+05
1	2	171	971.01	-439.92	84.28	446.82	-681.78	7.447e+06	-1.307e+06	4.200e+06	1.940e+06	4.229e+06
1	2	172	179.57	-1230.14	-343.85	-706.71	-681.11	-1.081e+05	-8.873e+06	-5.600e+06	-3.382e+06	4.240e+06
1	2	173	370.78	-493.78	-391.21	268.22	279.56	-1.588e+06	-2.260e+06	-2.226e+06	-1.622e+06	-1.477e+05
1	2	174	515.48	-123.72	415.40	-23.64	232.28	2.860e+06	1.870e+06	2.843e+06	1.888e+06	-1.295e+05
1	2	175	229.29	-585.76	-476.99	120.52	277.17	-2.064e+06	-2.993e+06	-2.968e+06	-2.089e+06	-1.519e+05
1	2	176	2043.17	476.22	758.10	1761.28	-601.86	1.717e+07	6.826e+06	1.549e+07	8.504e+06	3.813e+06
1	2	177	-736.26	-2300.58	-1018.10	-2018.74	-601.22	-8.261e+06	-1.865e+07	-1.695e+07	-9.965e+06	3.847e+06
1	2	178	1342.06	-73.98	281.50	986.58	-614.01	1.098e+07	2.205e+06	8.773e+06	4.411e+06	3.807e+06
1	2	179	-187.02	-1600.58	-541.72	-1245.88	-612.84	-3.616e+06	-1.241e+07	-1.018e+07	-5.845e+06	3.807e+06
1	2	180	1268.65	551.13	676.43	1143.35	272.41	1.289e+07	5.774e+06	1.264e+07	6.023e+06	1.307e+06
1	2	181	-604.29	-1424.23	-839.35	-1189.18	370.78	-6.598e+06	-1.385e+07	-1.358e+07	-6.874e+06	1.387e+06
1	2	182	600.97	20.98	492.49	129.46	226.16	3.688e+06	2.368e+06	3.676e+06	2.381e+06	-1.286e+05
1	2	183	73.26	-683.60	-568.13	-42.21	272.14	-2.619e+06	-3.870e+06	-3.851e+06	-2.637e+06	-1.524e+05
1	2	184	692.26	172.70	573.23	291.73	178.35	4.666e+06	2.945e+06	4.657e+06	2.953e+06	-1.220e+05
1	2	185	-93.36	-787.63	-664.52	-216.46	265.17	-3.263e+06	-4.912e+06	-4.899e+06	-3.276e+06	-1.458e+05
1	2	186	431.54	-691.05	-129.89	-129.62	-561.29	2.675e+06	-4.067e+06	-6.888e+05	-7.033e+05	3.371e+06
1	2	187	723.94	-399.92	15.67	308.35	-542.54	5.550e+06	-1.194e+06	3.051e+06	1.305e+06	3.257e+06
1	2	188	139.88	-982.94	-275.59	-567.46	-542.11	-1.958e+05	-6.945e+06	-4.431e+06	-2.710e+06	3.263e+06
1	2	189	1829.27	1008.13	1008.25	1829.15	-10.11	1.628e+07	7.878e+06	1.586e+07	8.298e+06	1.830e+06
1	2	190	-1228.20	-1981.49	-1231.73	-1977.96	51.45	-9.002e+06	-1.754e+07	-1.709e+07	-9.450e+06	1.904e+06
1	2	191	1662.05	239.06	447.87	1453.24	-503.52	1.402e+07	5.214e+06	1.272e+07	6.516e+06	3.126e+06
1	2	192	-500.77	-1919.92	-709.06	-1711.63	-502.20	-6.621e+06	-1.545e+07	-1.414e+07	-7.940e+06	3.148e+06
1	2	193	790.30	325.90	657.54	458.66	209.83	5.822e+06	3.609e+06	5.818e+06	3.613e+06	-1.039e+05
1	2	194	-265.41	-898.47	-766.27	-397.62	257.33	-4.006e+06	-6.150e+06	-6.143e+06	-4.014e+06	-1.256e+05
1	2	195	997.19	-129.36	150.52	717.32	-486.79	8.233e+06	1.479e+06	6.541e+06	3.171e+06	2.927e+06
1	2	196	-131.27	-1255.67	-410.87	-976.08	-486.01	-2.866e+06	-9.631e+06	-7.925e+06	-4.571e+06	2.937e+06
1	2	197	896.04	473.82	745.74	624.12	202.16	7.203e+06	4.368e+06	7.202e+06	4.369e+06	-6.313e+04
1	2	198	-436.05	-1017.10	-873.94	-579.20	250.37	-4.857e+06	-7.636e+06	-7.634e+06	-4.859e+06	-7.950e+04
1	2	199	2392.71	751.40	892.60	2251.51	-460.25	2.015e+07	9.567e+06	1.934e+07	1.038e+07	2.812e+06
1	2	200	-1011.97	-2649.60	-1153.40	-2508.17	-460.01	-1.100e+07	-2.164e+07	-2.081e+07	-1.182e+07	2.842e+06
1	2	201	1009.38	608.80	838.90	779.28	198.06	8.882e+06	5.225e+06	8.882e+06	5.225e+06	2.280e+04
1	2	202	-596.02	-1144.77	-989.11	-751.68	247.36	-5.817e+06	-9.451e+06	-9.451e+06	-5.817e+06	1.692e+04

1	2	203	1232.67	102.31	265.26	1069.72	-397.04	1.054e+07	3.770e+06	9.546e+06	4.765e+06	2.397e+06
1	2	204	-363.62	-1490.57	-526.30	-1327.89	-396.06	-5.155e+06	-1.194e+07	-1.094e+07	-6.160e+06	2.410e+06
1	2	205	257.03	-517.21	-130.31	-129.87	-387.12	1.651e+06	-3.022e+06	-6.816e+05	-6.889e+05	2.336e+06
1	2	206	457.20	-317.85	-32.91	172.26	-373.70	3.624e+06	-1.048e+06	1.897e+06	6.787e+05	2.256e+06
1	2	207	57.12	-716.87	-227.83	-431.92	-373.30	-3.211e+05	-4.996e+06	-3.261e+06	-2.056e+06	2.258e+06
1	2	208	1128.14	722.01	939.87	910.28	202.52	1.099e+07	6.169e+06	1.098e+07	6.177e+06	1.993e+05
1	2	209	-731.71	-1283.43	-1115.32	-899.82	253.94	-6.870e+06	-1.174e+07	-1.173e+07	-6.879e+06	2.123e+05
1	2	210	1908.79	478.39	573.11	1814.07	-355.68	1.636e+07	7.517e+06	1.576e+07	8.116e+06	2.222e+06
1	2	211	-740.88	-2165.89	-835.44	-2071.34	-354.69	-8.923e+06	-1.779e+07	-1.719e+07	-9.530e+06	2.241e+06
1	2	212	644.08	-132.39	57.89	453.81	-333.97	5.465e+06	7.888e+05	4.301e+06	1.953e+06	2.022e+06
1	2	213	-128.96	-903.25	-318.97	-713.23	-333.20	-2.158e+06	-6.837e+06	-5.666e+06	-3.328e+06	2.026e+06
1	2	214	1248.45	794.51	1051.18	991.78	225.02	1.347e+07	7.139e+06	1.373e+07	7.187e+06	5.628e+05
1	2	215	-816.08	-1435.13	-1255.95	-995.27	280.74	-7.950e+06	-1.475e+07	-1.470e+07	-8.005e+06	6.101e+05
1	2	216	1414.33	279.39	352.49	1341.23	-278.60	1.231e+07	5.524e+06	1.186e+07	5.979e+06	1.699e+06
1	2	217	-541.52	-1671.52	-614.45	-1598.60	-277.65	-6.909e+06	-1.371e+07	-1.325e+07	-7.369e+06	1.709e+06
1	2	218	805.08	26.45	135.97	695.55	-270.71	7.046e+06	2.365e+06	6.305e+06	6.305e+06	1.650e+06
1	2	219	-288.49	-1063.74	-397.63	-954.59	-269.63	-3.733e+06	-8.418e+06	-7.734e+06	-4.418e+06	1.655e+06
1	2	220	1894.65	1292.52	1295.68	1891.49	43.51	1.761e+07	9.466e+06	1.751e+07	9.562e+06	8.791e+05
1	2	221	-1532.94	-2026.22	-1545.64	-2013.51	78.13	-1.058e+07	-1.888e+07	-1.878e+07	-1.069e+07	9.236e+05
1	2	222	2616.04	921.39	958.22	2579.21	-247.11	2.203e+07	1.128e+07	2.182e+07	1.149e+07	1.494e+06
1	2	223	-1182.56	-2872.19	-1219.72	-2835.02	-247.82	-1.271e+07	-2.352e+07	-2.331e+07	-1.292e+07	1.513e+06
1	2	224	73.57	-334.77	-130.89	-130.32	-204.17	5.915e+05	-1.947e+06	-6.765e+05	-6.792e+05	1.269e+06
1	2	225	183.32	-226.48	-76.22	33.06	-197.48	1.668e+06	-8.725e+05	7.290e+05	6.632e+04	1.226e+06
1	2	226	-35.23	-444.08	-185.62	-293.69	-197.15	-4.832e+05	-3.023e+06	-2.082e+06	-1.424e+06	1.227e+06
1	2	227	929.41	147.71	196.04	881.08	-188.27	8.260e+06	3.573e+06	7.951e+06	3.882e+06	1.163e+06
1	2	228	-410.55	-1187.56	-458.50	-1139.61	-186.97	-4.941e+06	-9.632e+06	-9.321e+06	-5.252e+06	1.167e+06
1	2	229	2065.19	628.19	650.99	2042.39	-179.58	1.783e+07	8.961e+06	1.767e+07	9.112e+06	1.149e+06
1	2	230	-891.58	-2321.31	-914.48	-2298.41	-179.50	-1.037e+07	-1.926e+07	-1.911e+07	-1.052e+07	1.161e+06
1	2	231	286.54	-126.54	-26.01	186.01	-177.26	2.672e+06	1.275e+06	2.040e+06	2.040e+06	1.100e+06
1	2	232	-135.74	-546.94	-236.05	-446.62	-176.60	-1.483e+06	-4.028e+06	-3.393e+06	-2.117e+06	1.101e+06
1	2	233	376.15	-41.69	16.08	318.38	-144.23	3.536e+06	9.847e+05	3.167e+06	1.354e+06	8.976e+05
1	2	234	-221.18	-636.27	-278.51	-578.95	-143.21	-2.340e+06	-4.891e+06	-4.521e+06	-2.710e+06	8.983e+05
1	2	235	1529.90	389.88	407.12	1512.66	-139.12	1.343e+07	6.623e+06	1.332e+07	6.738e+06	8.749e+05
1	2	236	-653.04	-1786.18	-670.22	-1769.00	-138.48	-8.008e+06	-1.483e+07	-1.471e+07	-8.124e+06	8.814e+05
1	2	237	445.95	22.38	47.44	420.89	-99.95	4.201e+06	1.641e+06	4.034e+06	1.808e+06	6.322e+05
1	2	238	-285.84	-705.94	-310.41	-681.37	-98.58	-2.996e+06	-5.555e+06	-5.388e+06	-3.163e+06	6.322e+05
1	2	239	1008.82	222.94	233.93	997.84	-92.27	9.024e+06	4.330e+06	8.947e+06	4.406e+06	5.957e+05
1	2	240	-486.70	-1266.50	-497.43	-1255.78	-90.83	-5.697e+06	-1.040e+07	-1.032e+07	-5.775e+06	5.972e+05
1	2	241	491.10	61.39	66.62	485.86	-47.15	4.620e+06	2.052e+06	4.579e+06	2.093e+06	3.211e+05
1	2	242	-325.35	-751.18	-330.26	-746.26	-45.48	-3.406e+06	-5.974e+06	-5.933e+06	-3.446e+06	3.198e+05
1	2	243	8.91	-699.09	8.91	-699.09	0.18	1.295e+05	3307.26	3307.31	1.295e+05	-85.24
1	2	244	59.06	-705.49	59.06	-705.49	0.33	1.786e+05	3.817e+04	3.817e+04	1.786e+05	13.45
1	2	245	111.26	-686.07	111.26	-686.07	0.63	2.925e+05	1.527e+05	1.527e+05	2.925e+05	46.59
1	2	246	168.27	-644.21	168.27	-644.21	0.98	4.521e+05	3.536e+05	3.536e+05	4.521e+05	84.49
1	2	247	230.17	-579.59	230.17	-579.58	1.36	6.613e+05	6.440e+05	6.440e+05	6.613e+05	133.83
1	2	248	296.80	-492.98	296.79	-492.98	1.79	1.029e+06	9.247e+05	1.029e+06	9.247e+05	194.17
1	2	249	367.72	-385.61	367.71	-385.60	2.27	1.512e+06	1.247e+06	1.512e+06	1.247e+06	247.14
1	2	250	442.74	-259.30	442.73	-259.29	2.82	2.103e+06	1.633e+06	2.103e+06	1.633e+06	277.76
1	2	251	521.49	-116.35	521.48	-116.33	3.44	2.811e+06	2.091e+06	2.811e+06	2.091e+06	259.48
1	2	252	603.71	40.36	603.68	40.39	4.16	3.651e+06	2.625e+06	3.651e+06	2.625e+06	149.06
1	2	253	689.24	207.15	689.18	207.20	4.97	4.644e+06	3.243e+06	4.644e+06	3.243e+06	-95.50
1	2	254	778.18	379.15	778.09	379.24	5.90	5.821e+06	3.953e+06	5.821e+06	3.953e+06	-537.05
1	2	255	871.22	549.68	871.07	549.83	6.93	7.233e+06	4.759e+06	7.233e+06	4.759e+06	-1269.01
1	2	256	970.16	708.88	969.91	709.13	8.06	8.962e+06	5.660e+06	8.962e+06	5.660e+06	-2420.47
1	2	257	1079.31	841.02	1078.95	841.37	9.21	1.115e+07	6.634e+06	1.115e+07	6.634e+06	-4152.62
1	2	258	1204.08	916.94	1203.71	917.31	10.24	1.406e+07	7.613e+06	1.406e+07	7.613e+06	-6630.90
1	2	259	1900.23	1407.89	1408.13	1899.99	10.86	1.806e+07	1.001e+07	1.806e+07	1.001e+07	-1.184e+04
1	2	260	2694.32	978.62	978.70	2694.24	11.73	2.267e+07	1.185e+07	2.267e+07	1.185e+07	-1.542e+04
1	2	261	2120.68	678.54	678.64	2120.58	12.15	1.833e+07	9.447e+06	1.833e+07	9.447e+06	1.622e+04
1	2	262	1571.81	426.15	426.27	1571.69	11.72	1.381e+07	6.993e+06	1.381e+07	6.993e+06	-1.579e+04
1	2	263	1038.13	246.81	246.96	1037.98	10.79	9.287e+06	4.584e+06	9.287e+06	4.584e+06	-1.466e+04
1	2	264	508.39	72.74	72.98	508.14	10.32	4.766e+06	2.189e+06	4.765e+06	2.190e+06	-1.426e+04
1	2	265	-120.49	-142.68	-131.80	-131.37	11.09	-6.558e+05	-6.869e+05	-6.719e+05	-6.708e+05	-1.553e+04
1	2	266	-337.01	-768.95	-337.35	-768.60	12.23	-3.542e+06	-6.119e+06	-6.119e+06	-3.542e+06	-1.696e+04
1	2	267	-511.61	-1295.48	-511.81	-1295.28	12.36	-5.952e+06	-1.066e+07	-1.066e+07	-5.952e+06	-1.657e+04
1	2	268	-690.63	-1826.84	-690.75	-1826.72	11.70	-8.380e+06	-1.521e+07	-1.521e+07	-8.380e+06	-1.497e+04
1	2	269	-943.02	-2375.36	-943.10	-2375.28	10.61	-1.086e+07	-1.977e+07	-1.977e+07	-1.086e+07	-1.289e+04
1	2	270	-1240.45	-2949.33	-1240.50	-2949.28	9.35	-1.329e+07	-2.416e+07	-2.416e+07	-1.329e+07	-1.081e+04
1	2	271	-1667.29	-2012.08	-1667.49	-2011.88	8.31	-1.112e+07	-1.933e+07	-1.933e+07	-1.112e+07	-7534.87
1	2	272	-905.07	-1423.16	-1423.05	-905.18	7.41	-8.419e+06	-1.505e+07	-1.505e+07	-8.419e+06	-3912.53
1	2	273	-816.75	-1267.64	-1267.54	-816.84	6.49	-6.334e+06	-1.190e+07	-1.190e+07	-6.334e+06	-2492.67
1	2	274	-668.26	-1132.65	-1132.58	-668.33	5.63	-6.253e+06	-9.531e+06	-9.531e+06	-6.253e+06	-1563.26
1	2	275	-492.15	-1011.48	-1011.43	-492.19	4.85	-5.254e+06	-7.662e+06	-7.662e+06	-5.254e+06	-962.43
1	2	276	-305.76	-898.87	-898.84	-305.79	4.15	-4.360e+06	-6.141e+06	-6.141e+06	-4.360e+06	-580.04
1	2	277	-119.75	-792.41	-792.39	-119.77	3.53	-3.573e+06	-4.879e+06	-4.879e+06	-3.573e+06	-340.92
1	2	278	58.78	-691.12	-691.11	58.77	2.99	-2.888e+06	-3.821e+06	-3.821e+06	-2.888e+06	-194.85
1	2	279	224.82	-594.65	-594.64	224.81	2.50	-2.298e+06	-2.931e+06	-2.931e+06	-2.298e+06	-108.48

1	2	280	374.63	-503.01	-503.00	374.63	2.07	-1.795e+06	-2.184e+06	-2.184e+06	-1.795e+06	-59.88
1	2	281	505.37	-416.36	-416.36	505.37	1.69	-1.370e+06	-1.565e+06	-1.565e+06	-1.370e+06	-34.74
1	2	282	614.87	-334.97	-334.97	614.87	1.34	-1.017e+06	-1.061e+06	-1.061e+06	-1.017e+06	-23.49
1	2	283	701.35	-258.98	-258.97	701.35	1.03	-6.611e+05	-7.287e+05	-6.611e+05	-7.287e+05	-20.59
1	2	284	763.78	-188.79	-188.79	763.78	0.75	-3.612e+05	-5.003e+05	-3.612e+05	-5.003e+05	-21.73
1	2	285	801.52	-124.44	-124.44	801.52	0.49	-1.554e+05	-3.261e+05	-1.554e+05	-3.261e+05	-24.79
1	2	286	815.06	-65.76	-65.76	815.06	0.25	-3.862e+04	-2.014e+05	-3.862e+04	-2.014e+05	-28.43
1	2	287	802.83	-10.16	-10.16	802.83	0.17	-3226.30	-1.472e+05	-3226.36	-1.472e+05	-91.70
1	2	288	496.54	55.65	66.36	485.82	67.89	4.628e+06	2.045e+06	4.579e+06	2.093e+06	-3.498e+05
1	2	289	-319.97	-758.14	-331.46	-746.66	70.00	-3.394e+06	-5.981e+06	-5.931e+06	-3.444e+06	-3.539e+05
1	2	290	1015.42	217.47	234.08	998.81	113.93	9.031e+06	4.319e+06	8.946e+06	4.404e+06	-6.254e+05
1	2	291	-483.34	-1272.87	-500.68	-1255.53	115.73	-5.686e+06	-1.040e+07	-1.031e+07	-5.772e+06	-6.310e+05
1	2	292	456.30	11.16	46.91	420.55	120.98	4.216e+06	1.628e+06	4.034e+06	1.810e+06	-6.617e+05
1	2	293	-275.38	-719.57	-312.71	-682.25	123.23	-2.974e+06	-5.568e+06	-5.384e+06	-3.158e+06	-6.669e+05
1	2	294	1537.76	385.39	408.95	1514.20	163.07	1.343e+07	6.608e+06	1.331e+07	6.731e+06	-9.079e+05
1	2	295	-651.67	-1791.09	-675.21	-1767.55	162.07	-7.997e+06	-1.483e+07	-1.471e+07	-8.122e+06	-9.122e+05
1	2	296	390.56	-57.95	15.21	317.39	165.71	3.559e+06	9.661e+05	3.168e+06	1.357e+06	-9.281e+05
1	2	297	-206.29	-655.80	-281.67	-580.42	167.94	-2.308e+06	-4.910e+06	-4.515e+06	-2.703e+06	-9.337e+05
1	2	298	304.09	-147.21	-27.37	184.26	199.30	2.703e+06	1.046e+05	2.042e+06	7.655e+05	-1.131e+06
1	2	299	-117.46	-570.90	-239.66	-448.70	201.20	-1.444e+06	-4.052e+06	-3.387e+06	-2.109e+06	-1.136e+06
1	2	300	2072.20	625.91	655.52	2042.59	204.79	1.782e+07	8.943e+06	1.766e+07	9.104e+06	-1.183e+06
1	2	301	-891.87	-2324.49	-920.56	-2295.80	200.70	-1.036e+07	-1.926e+07	-1.910e+07	-1.052e+07	-1.187e+06
1	2	302	941.95	136.87	196.07	882.75	210.13	8.273e+06	3.553e+06	7.949e+06	3.877e+06	-1.194e+06
1	2	303	-403.48	-1200.68	-464.80	-1139.36	212.44	-4.917e+06	-9.639e+06	-9.310e+06	-5.246e+06	-1.203e+06
1	2	304	203.11	-250.53	-78.31	30.90	220.15	1.704e+06	-8.985e+05	7.325e+05	7.354e+04	-1.259e+06
1	2	305	-14.95	-470.31	-189.12	-296.13	221.30	-4.413e+05	-3.050e+06	-2.076e+06	-1.416e+06	-1.262e+06
1	2	306	94.34	-360.86	-133.80	-132.72	227.60	6.324e+05	-1.975e+06	-6.715e+05	-6.708e+05	-1.304e+06
1	2	307	2621.51	920.58	965.02	2577.07	271.31	2.203e+07	1.126e+07	2.180e+07	1.148e+07	-1.527e+06
1	2	308	-1183.16	-2874.60	-1226.16	-2831.60	266.23	-1.270e+07	-2.352e+07	-2.329e+07	-1.292e+07	-1.535e+06
1	2	309	1889.86	1303.09	1303.86	1889.08	-21.28	1.760e+07	9.456e+06	1.750e+07	9.558e+06	-9.042e+05
1	2	310	-1543.80	-2018.61	-1551.99	-2010.42	-61.82	-1.058e+07	-1.888e+07	-1.877e+07	-1.068e+07	-9.386e+05
1	2	311	821.60	10.58	135.57	696.61	292.83	7.067e+06	2.340e+06	6.365e+06	3.043e+06	-1.682e+06
1	2	312	-277.09	-1084.24	-406.45	-954.88	296.10	-3.696e+06	-8.430e+06	-7.717e+06	-4.409e+06	-1.693e+06
1	2	313	1430.90	269.69	355.63	1344.95	304.00	1.232e+07	5.492e+06	1.185e+07	5.966e+06	-1.735e+06
1	2	314	-538.49	-1682.06	-624.66	-1595.88	301.86	-6.886e+06	-1.371e+07	-1.324e+07	-7.364e+06	-1.743e+06
1	2	315	1232.53	817.09	1061.08	988.54	-204.53	1.376e+07	7.135e+06	1.371e+07	7.185e+06	-5.763e+05
1	2	316	-828.60	-1426.03	-1262.44	-992.19	-266.41	-7.947e+06	-1.475e+07	-1.469e+07	-8.004e+06	-6.177e+05
1	2	317	662.29	-153.74	56.55	452.01	356.90	5.497e+06	7.626e+05	4.302e+06	1.958e+06	-2.057e+06
1	2	318	-112.74	-931.38	-329.21	-714.91	361.04	-2.106e+06	-6.856e+06	-5.647e+06	-3.315e+06	-2.069e+06
1	2	319	1924.90	473.16	583.04	1815.02	383.98	1.636e+07	7.478e+06	1.573e+07	8.100e+06	-2.265e+06
1	2	320	-741.49	-2172.81	-848.14	-2066.16	375.87	-8.903e+06	-1.779e+07	-1.716e+07	-9.527e+06	-2.269e+06
1	2	321	1114.07	741.68	949.92	905.83	-184.88	1.098e+07	6.166e+06	1.097e+07	6.175e+06	-2.076e+05
1	2	322	-742.43	-1275.56	-1121.49	-896.51	-241.67	-6.868e+06	-1.173e+07	-1.172e+07	-6.878e+06	-2.172e+05
1	2	323	476.96	-345.62	-36.47	167.81	398.40	3.671e+06	-1.076e+06	1.904e+06	6.922e+05	-2.295e+06
1	2	324	77.17	-750.45	-237.58	-435.70	401.78	-2.596e+05	-5.022e+06	-3.243e+06	-2.039e+06	-2.304e+06
1	2	325	277.99	-550.44	-137.32	-135.13	414.22	1.711e+06	-3.050e+06	-6.685e+05	-6.710e+06	-2.380e+06
1	2	326	1258.95	86.09	268.00	1077.03	424.58	1.056e+07	3.722e+06	9.538e+06	4.745e+06	-2.439e+06
1	2	327	-358.09	-1508.37	-542.09	-1324.36	421.66	-5.118e+06	-1.194e+07	-1.091e+07	-6.153e+06	-2.448e+06
1	2	328	998.27	624.36	848.32	774.31	-183.25	8.876e+06	5.222e+06	8.876e+06	5.223e+06	-2.760e+04
1	2	329	-604.51	-1138.60	-994.76	-748.35	-236.93	-5.815e+06	-9.448e+06	-9.448e+06	-5.815e+06	-2.005e+04
1	2	330	2405.18	749.51	908.11	2246.58	487.27	2.014e+07	9.529e+06	1.931e+07	1.036e+07	-2.854e+06
1	2	331	-1013.59	-2654.59	-1166.83	-2501.34	477.49	-1.098e+07	-2.163e+07	-2.079e+07	-1.182e+07	-2.865e+06
1	2	332	888.16	485.09	754.15	619.10	-189.88	7.198e+06	4.365e+06	7.197e+06	4.366e+06	6.053e+04
1	2	333	-442.35	-1012.62	-878.99	-575.98	-241.55	-4.855e+06	-7.634e+06	-7.632e+06	-4.855e+06	7.751e+04
1	2	334	1022.04	-150.02	152.81	719.21	513.06	8.267e+06	1.433e+06	6.537e+06	3.163e+06	-2.972e+06
1	2	335	-121.37	-1283.90	-432.35	-972.92	514.60	-2.808e+06	-9.638e+06	-7.884e+06	-4.562e+06	-2.984e+06
1	2	336	785.19	333.48	664.84	453.84	-199.70	5.819e+06	3.606e+06	5.814e+06	3.611e+06	1.027e+05
1	2	337	-269.89	-895.39	-770.69	-394.58	-249.90	-4.005e+06	-6.149e+06	-6.141e+06	-4.012e+06	1.244e+05
1	2	338	1694.22	228.41	464.44	1458.19	538.77	1.403e+07	5.145e+06	1.268e+07	6.492e+06	-3.186e+06
1	2	339	-501.65	-1931.96	-729.71	-1703.90	523.63	-6.589e+06	-1.544e+07	-1.410e+07	-7.937e+06	-3.181e+06
1	2	340	1824.46	1027.62	1029.01	1823.08	33.18	1.626e+07	7.858e+06	1.582e+07	8.292e+06	-1.859e+06
1	2	341	-1243.32	-1973.46	-1245.13	-1971.65	-36.25	-8.993e+06	-1.753e+07	-1.707e+07	-9.449e+06	-1.919e+06
1	2	342	743.33	-431.87	12.05	299.41	569.76	5.613e+06	-1.225e+06	3.059e+06	1.329e+06	-3.308e+06
1	2	343	157.71	-1026.94	-301.96	-567.27	577.28	-1.066e+05	-6.967e+06	-4.380e+06	-2.693e+06	-3.325e+06
1	2	344	453.66	-740.84	-149.16	-138.02	597.22	2.780e+06	-4.102e+06	-6.494e+05	-6.731e+05	-3.441e+06
1	2	345	689.18	177.48	579.42	287.24	-210.04	4.664e+06	2.942e+06	4.655e+06	2.951e+06	1.216e+05
1	2	346	-96.42	-785.58	-668.35	-213.65	-258.94	-3.262e+06	-4.910e+06	-4.897e+06	-3.274e+06	-1.350e+05
1	2	347	599.21	23.80	497.65	125.36	-219.38	3.687e+06	2.366e+06	3.674e+06	2.379e+06	1.286e+05
1	2	348	71.25	-682.29	-571.40	-39.63	-266.95	-2.617e+06	-3.869e+06	-3.850e+06	-2.636e+06	1.519e+05
1	2	349	1251.52	584.11	700.34	1135.29	-253.11	1.287e+07	5.766e+06	1.261e+07	6.021e+06	-1.320e+06
1	2	350	-623.58	-1412.30	-852.87	-1183.02	-358.15	-6.593e+06	-1.384e+07	-1.384e+07	-6.593e+06	-1.350e+06
1	2	351	1420.64	-95.81	310.57	1014.26	671.65	1.103e+07	2.039e+06	8.736e+06	4.333e+06	-3.920e+06
1	2	352	-187.65	-1620.88	-572.95	-1235.58	635.43	-3.566e+06	-1.240e+07	-1.012e+07	-5.844e+06	-3.864e+06
1	2	353	2066.11	468.85	785.76	1749.19	636.99	1.716e+07	6.759e+06	1.543e+07	8.494e+06	-3.878e+06
1	2	354	-739.78	-2308.55	-1039.92	-2008.41	617.07	-8.235e+06	-1.864e+07	-1.691e+07	-9.863e+06	-3.872e+06
1	2	355	514.56	-122.26	419.65	-27.35	-226.78	2.859e+06	1.868e+06	2.842e+06	1.886e+06	1.298e+05
1	2	356	228.05	-584.95	-479.74	122.85	-272.88	-2.063e+06	-2.993e+06	-2.967e+06	-2.088e+06	1.516e+05

1	2	357	434.78	-256.55	345.67	-167.44	-231.66	2.162e+06	1.442e+06	2.139e+06	1.465e+06	1.278e+05
1	2	358	963.61	-446.16	105.35	412.09	688.00	7.508e+06	-1.315e+06	4.176e+06	2.017e+06	4.277e+06
1	2	359	181.99	-1268.24	-391.04	-695.21	708.98	-2.151e+04	-8.865e+06	-5.503e+06	-3.384e+06	-4.293e+06
1	2	360	370.11	-493.30	-393.49	270.30	-276.06	-1.587e+06	-2.259e+06	-2.225e+06	-1.621e+06	1.475e+05
1	2	361	1140.93	520.99	621.80	1040.12	-228.77	1.042e+07	4.866e+06	1.033e+07	4.958e+06	-7.072e+05
1	2	362	-548.79	-1272.06	-748.99	-1071.87	-323.60	-5.573e+06	-1.117e+07	-1.108e+07	-5.669e+06	-7.257e+05
1	2	363	594.51	-940.18	-228.56	-117.12	765.32	3.918e+06	-5.135e+06	-5.011e+05	-7.152e+05	-4.525e+06
1	2	364	1661.57	658.53	699.92	1620.18	199.50	1.407e+07	5.352e+06	1.301e+07	6.420e+06	-2.860e+06
1	2	365	-844.06	-1822.86	-859.40	-1807.51	121.59	-6.507e+06	-1.535e+07	-1.424e+07	-7.615e+06	-2.927e+06
1	2	366	359.72	-375.88	276.01	-292.18	-233.59	1.583e+06	1.078e+06	1.551e+06	1.110e+06	1.238e+05
1	2	367	494.44	-407.27	-312.87	400.05	-276.06	-1.182e+06	-1.655e+06	-1.608e+06	-1.229e+06	1.410e+05
1	2	368	1628.96	76.38	567.23	1138.12	721.91	1.340e+07	3.107e+06	1.055e+07	5.965e+06	-4.611e+06
1	2	369	-374.34	-1866.92	-828.33	-1412.93	686.66	-4.622e+06	-1.477e+07	-1.200e+07	-7.393e+06	-4.523e+06
1	2	370	289.42	-477.75	211.06	-399.39	-232.33	1.115e+06	7.689e+05	1.069e+06	8.152e+05	1.179e+05
1	2	371	1024.17	429.23	538.98	914.41	-230.76	8.524e+06	4.048e+06	8.492e+06	4.081e+06	-3.799e+05
1	2	372	-436.00	-1135.59	-644.15	-927.44	-319.84	-4.638e+06	-9.102e+06	-9.072e+06	-4.668e+06	-3.680e+05
1	2	373	598.80	-326.93	-238.15	510.02	-272.59	-8.377e+05	-1.171e+06	-1.105e+06	-9.035e+05	1.326e+05
1	2	374	223.85	-560.16	151.01	-487.31	-227.60	7.520e+05	5.068e+05	6.838e+05	5.750e+05	1.099e+05
1	2	375	681.32	-252.27	-169.48	598.53	-265.40	-5.453e+05	-7.982e+05	-7.042e+05	-6.393e+05	1.222e+05
1	2	376	1198.57	298.56	305.05	1192.07	-74.21	1.136e+07	3.671e+06	1.051e+07	4.415e+06	-2.273e+06
1	2	377	-346.85	-1340.83	-385.74	-1301.94	-192.72	-4.511e+06	-1.233e+07	-1.153e+07	-5.306e+06	-2.362e+06
1	2	378	1096.39	-328.07	237.00	531.32	696.86	8.969e+06	-1.082e+06	5.138e+06	2.748e+06	-4.882e+06
1	2	379	67.56	-1366.10	-538.00	-760.54	708.14	-3.632e+05	-1.032e+07	-6.430e+06	-4.255e+06	-4.859e+06
1	2	380	906.52	323.94	457.61	772.85	-244.96	6.977e+06	3.337e+06	6.966e+06	3.347e+06	-1.953e+05
1	2	381	-306.13	-1004.55	-543.43	-767.24	-330.79	-3.819e+06	-7.423e+06	-7.415e+06	-3.826e+06	-1.665e+05
1	2	382	163.29	-621.78	96.25	-554.75	-219.39	4.874e+05	2.895e+05	3.911e+05	3.857e+05	9.892e+04
1	2	383	740.89	-183.59	-107.22	664.53	-254.50	-3.065e+05	-5.263e+05	-4.014e+05	-4.315e+05	1.089e+05
1	2	384	1380.22	309.64	492.22	1197.63	402.66	1.106e+07	2.177e+06	9.012e+06	4.228e+06	-3.744e+06
1	2	385	-388.46	-1564.07	-514.38	-1438.14	363.57	-3.323e+06	-1.246e+07	-1.036e+07	-5.421e+06	-3.842e+06
1	2	386	567.19	-823.74	-179.20	-77.35	693.60	4.245e+06	-5.636e+06	-5.394e+05	-8.515e+05	-4.938e+06
1	2	387	107.75	-661.76	46.91	-600.92	-207.65	3.033e+05	1.258e+05	1.854e+05	2.436e+05	8.384e+04
1	2	388	776.85	-120.83	-51.38	707.40	-239.84	-1.319e+05	-3.337e+05	-1.901e+05	-2.754e+05	9.143e+04
1	2	389	792.52	210.46	379.07	623.91	-264.03	5.683e+06	2.725e+06	5.681e+06	5.727e+06	8.500e+04
1	2	390	-168.15	-880.49	-447.59	-601.05	-347.81	-3.112e+06	-6.026e+06	-6.025e+06	-3.113e+06	-4.762e+04
1	2	391	57.10	-680.34	2.81	-626.04	-192.60	1.794e+05	2.931e+04	6.225e+04	1.465e+05	6.213e+04
1	2	392	789.58	-63.76	-1.68	727.50	-221.64	-3.082e+04	-2.013e+05	-6.417e+04	-1.679e+05	6.763e+04
1	2	393	1101.82	251.36	256.98	1096.20	-68.93	9.383e+06	2.955e+06	8.960e+06	3.378e+06	-1.594e+06
1	2	394	-291.81	-1215.07	-324.51	-1182.37	-170.64	-3.664e+06	-1.013e+07	-9.698e+06	-4.099e+06	-1.620e+06
1	2	395	1001.60	-237.92	124.04	639.64	563.60	7.790e+06	-1.445e+06	4.600e+06	1.745e+06	-4.391e+06
1	2	396	79.73	-1210.83	-277.78	-853.33	577.55	3.123e+05	-9.003e+06	-5.631e+06	-3.060e+06	-4.477e+06
1	2	397	475.67	-776.25	-147.92	-152.67	625.96	4.107e+06	-5.126e+06	-4.163e+05	-6.020e+05	-4.615e+06
1	2	398	8.60	-674.21	-35.96	-629.65	-168.63	1.246e+05	3202.72	1.135e+04	1.165e+05	3.038e+04
1	2	399	777.60	-9.84	41.72	726.03	-194.79	-3114.84	-1.424e+05	-1.246e+04	-1.331e+05	3.485e+04
1	2	400	1070.03	-13.48	34.76	1021.78	223.48	9.271e+06	1.063e+06	7.658e+06	2.676e+06	-3.262e+06
1	2	401	-37.12	-1197.99	-57.46	-1177.65	152.31	-1.908e+06	-1.025e+07	-8.536e+06	-3.618e+06	-3.367e+06
1	2	402	685.35	92.51	304.24	473.62	-284.06	4.587e+06	2.199e+06	4.587e+06	2.199e+06	-1.498e+04
1	2	403	-28.10	-764.54	-357.16	-435.48	-366.13	-2.506e+06	-4.848e+06	-4.848e+06	-2.506e+06	2.568e+04
1	2	404	996.14	186.61	194.68	988.06	-80.44	7.774e+06	2.375e+06	7.508e+06	2.642e+06	-1.169e+06
1	2	405	-210.15	-1088.17	-247.28	-1051.04	-176.70	-2.961e+06	-8.358e+06	-8.097e+06	-3.222e+06	-1.159e+06
1	2	406	586.38	-26.16	233.69	326.53	-302.73	3.653e+06	1.748e+06	3.653e+06	1.749e+06	-2.236e+04
1	2	407	109.04	-656.99	-272.63	-275.32	-383.01	-1.986e+06	-3.850e+06	-3.847e+06	-1.989e+06	7.282e+04
1	2	408	875.58	-388.31	-80.44	567.71	542.52	6.787e+06	-1.859e+06	3.908e+06	1.021e+06	-4.075e+06
1	2	409	274.77	-985.31	40.92	-751.46	489.89	9.923e+05	-7.692e+06	-4.696e+06	-2.004e+06	-4.128e+06
1	2	410	994.58	-49.56	0.16	944.86	222.36	7.848e+06	6.518e+05	6.654e+06	1.846e+06	-2.678e+06
1	2	411	-6.01	-1091.87	-26.23	-1071.65	146.77	-1.362e+06	-8.595e+06	-7.372e+06	-2.585e+06	-2.710e+06
1	2	412	577.68	-716.76	-13.30	-125.78	644.77	3.967e+06	-4.825e+06	-3.845e+05	-4.731e+05	-4.396e+06
1	2	413	885.21	116.51	130.48	871.24	-102.68	6.422e+06	1.908e+06	6.243e+06	2.086e+06	-8.796e+05
1	2	414	-118.48	-962.24	-167.29	-913.43	-196.97	-2.383e+06	-6.876e+06	-6.710e+06	-2.549e+06	-8.479e+05
1	2	415	495.75	-141.62	167.94	186.20	-318.55	2.858e+06	1.362e+06	2.855e+06	1.364e+06	6.608e+04
1	2	416	238.96	-557.57	-194.43	-124.18	-396.71	-1.543e+06	-3.005e+06	-2.997e+06	-1.551e+06	1.041e+05
1	2	417	412.96	-250.10	107.39	55.48	-330.51	2.185e+06	1.032e+06	2.178e+06	1.039e+06	9.061e+04
1	2	418	358.01	-465.84	-122.92	15.09	-406.11	-1.166e+06	-2.294e+06	-2.280e+06	-1.180e+06	1.250e+05
1	2	419	818.35	-374.20	-76.40	520.55	516.20	5.896e+06	-1.839e+06	3.447e+06	6.098e+05	-3.598e+06
1	2	420	283.97	-905.00	65.00	-686.03	460.87	1.126e+06	-6.613e+06	-4.135e+06	-1.353e+06	-3.611e+06
1	2	421	907.65	-83.16	-38.94	863.43	204.60	6.595e+06	4.056e+05	5.670e+06	1.330e+06	-2.207e+06
1	2	422	41.84	-983.77	26.12	-968.05	126.01	-9.876e+05	-7.178e+06	-6.259e+06	-1.907e+06	-2.201e+06
1	2	423	773.40	44.18	68.20	749.38	-130.15	5.269e+06	1.525e+06	5.146e+06	1.648e+06	-6.672e+05
1	2	424	-22.92	-839.82	-89.51	-773.23	-223.52	-1.904e+06	-5.620e+06	-5.512e+06	-2.012e+06	-6.247e+05
1	2	425	565.62	-665.54	3.82	-103.75	613.23	3.607e+06	-4.311e+06	-3.414e+05	-3.627e+05	-3.959e+06
1	2	426	337.39	-348.25	52.43	-63.30	-337.90	1.623e+06	7.519e+05	1.609e+06	7.655e+05	1.081e+05
1	2	427	463.17	-381.38	-58.44	140.23	-410.43	-8.487e+05	-1.703e+06	-1.680e+06	-8.716e+05	1.381e+05
1	2	428	664.68	-29.12	9.66	625.90	-159.36	4.279e+06	1.207e+06	4.195e+06	1.291e+06	-5.027e+05
1	2	429	73.23	-723.43	-16.49	-633.71	-251.84	-1.504e+06	-4.549e+06	-4.479e+06	-1.574e+06	-4.560e+05
1	2	430	756.45	-362.54	-84.58	478.49	483.51	5.033e+06	-1.685e+06	2.967e+06	3.806e+05	-3.100e+06
1	2	431	298.22	-823.59	98.08	-623.45	429.49	1.107e+06	-5.605e+06	-3.550e+06	-9.474e+05	-3.094e+06
1	2	432	268.49	-433.27	3.42	-168.20	-340.22	1.163e+06	5.180e+05	1.141e+06	5.406e+05	1.189e+05
1	2	433	552.04	-303.86	-1.27	249.44	-409.18	-5.837e+05	-1.223e+06	-1.188e+06	-6.182e+05	1.445e+05

1	2	434	813.71	-114.34	-79.62	778.99	176.11	5.499e+06	2.525e+05	4.769e+06	9.825e+05	-1.816e+06
1	2	435	93.39	-874.00	83.79	-864.41	95.85	-7.207e+05	-5.955e+06	-5.248e+06	-1.428e+06	-1.790e+06
1	2	436	543.70	-615.03	15.89	-87.22	577.06	3.164e+06	-3.733e+06	-2.916e+05	-2.777e+05	-3.448e+06
1	2	437	205.68	-502.81	-39.39	-257.74	-337.00	7.977e+05	3.257e+05	7.631e+05	3.603e+05	1.230e+05
1	2	438	622.60	-232.90	48.39	341.31	-401.89	-3.665e+05	-8.420e+05	-7.931e+05	-4.154e+05	1.445e+05
1	2	439	562.06	-102.41	-44.12	503.78	-187.96	3.429e+06	9.390e+05	3.373e+06	9.954e+05	-3.705e+05
1	2	440	167.45	-614.84	50.32	-497.72	-279.12	-1.169e+06	-3.634e+06	-3.591e+06	-1.212e+06	-3.239e+05
1	2	441	716.23	-143.31	-119.37	692.29	141.44	4.543e+06	1.521e+05	3.964e+06	7.310e+05	-1.485e+06
1	2	442	144.48	-764.50	140.43	-760.45	60.53	-5.234e+05	-4.899e+06	-4.350e+06	-1.072e+06	-1.449e+06
1	2	443	689.01	-349.27	-97.50	437.24	445.00	4.241e+06	-1.484e+06	2.513e+06	2.441e+05	-2.629e+06
1	2	444	309.66	-739.16	132.91	-562.41	392.60	1.023e+06	-4.695e+06	-2.998e+06	-6.742e+05	-2.612e+06
1	2	445	148.78	-555.28	-75.79	-330.71	-328.15	5.194e+05	1.738e+05	4.712e+05	2.220e+05	1.197e+05
1	2	446	673.58	-168.48	90.34	414.76	-388.53	-1.961e+05	-5.532e+05	-4.891e+05	-2.602e+05	1.370e+05
1	2	447	514.52	-562.41	26.15	-74.04	536.13	2.717e+06	-3.171e+06	-2.438e+05	-2.106e+05	-2.944e+06
1	2	448	467.51	-174.46	-92.46	385.50	-214.29	2.701e+06	7.124e+05	2.666e+06	7.475e+05	-2.620e+06
1	2	449	257.42	-515.01	110.04	-367.63	-303.51	-8.867e+05	-2.855e+06	-3.830e+06	-9.111e+05	-2.181e+05
1	2	450	97.46	-589.52	-105.68	-386.37	-313.51	3.182e+05	6.472e+04	2.586e+05	1.243e+05	1.075e+05
1	2	451	704.12	-110.28	124.63	469.21	-368.96	-7.501e+04	-3.440e+05	-2.689e+05	-1.501e+05	1.207e+05
1	2	452	618.43	-170.37	-156.50	604.56	103.67	3.712e+06	8.257e+04	3.256e+06	5.388e+05	-1.203e+06
1	2	453	193.56	-657.75	192.94	-657.13	22.97	-3.727e+05	-3.987e+05	-1.236e+06	-3.562e+06	-7.969e+05
1	2	454	617.23	-333.67	-111.89	395.44	402.12	3.534e+06	-1.277e+06	2.101e+06	1.563e+05	-2.200e+06
1	2	455	316.82	-652.81	166.27	-502.26	351.16	9.125e+05	-3.890e+06	-2.498e+06	-4.795e+05	-2.179e+06
1	2	456	51.32	-605.48	-129.48	-424.67	-293.37	1.803e+05	6004.34	1.178e+05	6.851e+04	8.359e+04
1	2	457	714.41	-57.91	151.76	504.74	-343.47	-9539.49	-1.996e+05	-1.236e+05	-8.553e+04	9.311e+04
1	2	458	381.96	-243.64	-134.85	273.17	-237.12	2.082e+06	5.209e+06	2.062e+06	5.402e+05	-1.724e+05
1	2	459	340.84	-424.21	162.09	-245.47	-323.72	-6.500e+05	-2.196e+06	-2.185e+06	-6.614e+05	-1.327e+05
1	2	460	479.55	-507.49	35.06	-63.00	491.08	2.297e+06	-2.655e+06	-2.005e+05	-1.576e+05	-2.476e+06
1	2	461	7.66	-599.83	-140.38	-451.78	-260.80	1.110e+05	2861.75	3.001e+04	8.386e+04	4.689e+04
1	2	462	703.08	-8.91	165.25	528.91	-306.05	-2787.78	-1.285e+05	-3.433e+04	-9.694e+04	5.450e+04
1	2	463	523.11	-195.84	-189.91	517.18	65.03	2.993e+06	3.148e+04	2.638e+06	3.859e+05	-9.612e+05
1	2	464	239.94	-556.01	239.67	-555.74	-14.72	-2.547e+05	-3.202e+06	-2.879e+06	-5.781e+05	-9.211e+05
1	2	465	305.61	-307.92	-170.89	168.58	-255.52	1.562e+06	3.601e+05	1.553e+06	3.684e+05	-9.928e+04
1	2	466	415.45	-342.27	206.08	-132.90	-338.84	-4.529e+05	-1.646e+06	-1.642e+06	-4.564e+05	-6.452e+04
1	2	467	542.87	-315.86	-126.00	353.01	356.35	2.909e+06	-1.079e+06	1.734e+06	9.524e+04	-1.818e+06
1	2	468	319.83	-566.35	196.50	-443.02	306.73	7.958e+05	-3.185e+06	-2.055e+06	-3.345e+05	-1.795e+06
1	2	469	440.19	-450.97	42.67	-53.45	442.98	1.915e+06	-2.194e+06	-1.626e+05	-1.159e+05	-2.055e+06
1	2	470	238.12	-365.14	-200.30	73.28	-268.83	1.133e+06	2.275e+05	1.131e+06	2.294e+05	-4.134e+04
1	2	471	479.20	-268.82	241.75	-31.36	-348.19	-2.914e+05	-1.194e+06	-1.194e+06	-2.916e+05	-1.164e+04
1	2	472	432.64	-219.99	-218.86	431.51	27.15	2.373e+06	-7865.89	2.104e+06	2.612e+05	-7.538e+05
1	2	473	283.20	-461.10	279.70	-457.60	-50.93	-1.610e+05	-2.531e+06	-2.290e+06	-4.019e+05	-7.160e+05
1	2	474	467.78	-296.32	-138.86	310.32	309.07	2.362e+06	-9.003e+05	1.413e+06	4.948e+04	-1.482e+06
1	2	475	319.23	-481.64	222.64	-385.05	260.82	6.826e+05	-2.574e+06	-1.668e+06	-2.234e+05	-1.459e+06
1	2	476	178.72	-413.11	-222.77	-11.62	-276.44	7.876e+05	1.213e+05	7.875e+05	1.213e+05	2345.73
1	2	477	530.15	-203.21	268.85	58.09	-351.21	-1.624e+05	-8.316e+05	-8.305e+05	-1.635e+05	2.720e+04
1	2	478	397.78	-393.87	48.94	-45.03	393.02	1.575e+06	-1.789e+06	-1.301e+05	-8.358e+04	-1.682e+06
1	2	479	348.92	-242.95	-242.82	348.79	-8.69	1.843e+06	-3.887e+04	1.645e+06	1.590e+05	5.772e+05
1	2	480	322.87	-374.30	312.49	-363.92	-84.45	-8.620e+04	-1.960e+06	-1.787e+06	-2.595e+05	-5.430e+05
1	2	481	393.69	-275.64	-149.84	267.90	261.49	1.888e+06	-7.422e+05	1.133e+06	1.319e+04	-1.190e+06
1	2	482	315.74	-400.36	244.17	-328.80	214.78	5.776e+05	-2.048e+06	-1.333e+06	-1.371e+05	-1.169e+06
1	2	483	126.81	-450.04	-238.25	-84.98	-278.06	5.192e+05	4.128e+04	5.171e+05	4.341e+04	5.182e+04
1	2	484	566.94	-145.09	287.41	134.44	-347.70	-6.558e+04	-5.510e+05	-5.454e+05	-7.118e+04	5.185e+04
1	2	485	273.38	-264.61	-261.39	270.16	-41.48	1.396e+06	-6.328e+04	1.257e+06	7.580e+04	-4.285e+05
1	2	486	358.29	-296.37	337.69	-275.77	-114.30	-2.696e+04	-1.482e+06	-1.363e+06	-1.458e+05	-3.985e+05
1	2	487	353.54	-337.19	53.88	-37.53	342.33	1.277e+06	-1.438e+06	-1.026e+05	-5.887e+04	-1.357e+06
1	2	488	81.59	-474.48	-246.71	-146.18	-273.45	3.193e+05	-1.022e+04	3.125e+05	-3352.17	4.709e+04
1	2	489	588.50	-93.80	297.51	197.19	-337.44	-2645.20	-3.426e+05	-3.307e+05	-1.452e+04	6.241e+04
1	2	490	322.19	-254.41	-158.53	226.30	214.69	1.481e+06	-6.049e+05	8.922e+05	-1.610e+04	-9.389e+05
1	2	491	310.03	-324.02	260.77	-274.76	169.72	4.829e+05	-1.599e+06	1.047e+06	6.974e+04	-9.193e+05
1	2	492	206.96	-284.60	-274.30	196.66	-70.42	1.025e+06	-8.145e+04	9.329e+05	1.061e+06	3.056e+05
1	2	493	388.63	-227.62	355.13	-194.12	-139.72	1.874e+04	-1.087e+06	-1.011e+06	-5.736e+04	-2.799e+05
1	2	494	42.28	-485.89	-248.73	-194.89	-262.71	1.761e+05	-2.623e+04	1.640e+05	-1.414e+04	4.796e+04
1	2	495	594.68	-48.69	299.86	246.14	-320.56	2.057e+04	-1.933e+05	-1.756e+05	2820.79	5.901e+04
1	2	496	308.59	-281.90	57.51	-30.83	291.92	1.017e+06	-1.137e+06	-7.972e+04	-4.007e+04	-1.077e+06
1	2	497	254.68	-233.21	-164.61	186.08	169.59	1.135e+06	-4.873e+05	6.874e+05	-3.962e+04	-7.252e+05
1	2	498	302.74	-253.87	272.27	-223.40	126.61	3.989e+05	-1.221e+06	-8.052e+05	-1.739e+04	-7.080e+05
1	2	499	149.86	-302.12	-281.25	128.98	-94.87	7.230e+05	-9.303e+04	6.671e+05	-3.714e+04	-2.061e+05
1	2	500	412.77	-167.79	364.61	-119.63	-160.12	5.173e+04	-7.664e+05	-7.224e+05	7740.07	-1.845e+05
1	2	501	6.19	-480.97	-231.18	-243.59	-243.50	8.892e+04	2343.42	4.587e+04	4.540e+04	4.329e+04
1	2	502	584.25	-7.43	282.20	294.62	-295.78	-2268.82	-1.064e+05	-5.457e+04	-5.411e+04	5.207e+04
1	2	503	263.90	-228.83	59.89	-24.82	242.70	7.952e+05	-8.823e+05	-6.092e+04	-2.616e+04	-8.386e+05
1	2	504	192.53	-212.65	-167.89	147.77	127.01	8.460e+05	-3.873e+05	5.158e+05	-5.716e+04	-5.461e+05
1	2	505	294.46	-191.02	278.61	-175.17	86.28	3.254e+05	-9.075e+05	-6.036e+05	2.143e+04	-5.314e+05
1	2	506	102.02	-316.26	-282.24	68.01	-114.33	4.846e+05	-9.682e+04	4.546e+05	-6.690e+04	-1.284e+05
1	2	507	429.74	-116.60	366.27	-53.14	-175.06	7.118e+04	-5.150e+05	-4.931e+05	4.934e+04	-1.110e+05
1	2	508	220.41	-178.77	61.07	-19.44	195.49	6.075e+05	-6.690e+05	-4.563e+04	-1.587e+04	-6.381e+05
1	2	509	62.75	-325.80	-277.26	14.20	-128.47	3.022e+05	-8.950e+04	2.892e+05	-7.654e+04	-7.007e+04
1	2	510	438.52	-73.29	360.23	5.01	-184.23	7.451e+04	-3.237e+05	-3.155e+05	6.625e+04	-5.674e+04

1	2	511	136.82	-193.26	-168.14	111.70	87.52	6.083e+05	-3.025e+05	3.742e+05	-6.838e+04	-3.980e+05
1	2	512	285.52	-136.21	279.68	-130.36	49.29	2.609e+05	-6.508e+05	-4.380e+05	4.814e+04	-3.857e+05
1	2	513	178.76	-132.28	61.12	-14.64	150.84	4.508e+05	-4.926e+05	-3.341e+04	-8460.09	-4.715e+05
1	2	514	31.05	-329.92	-266.88	-31.99	-137.05	1.647e+05	-6.271e+04	1.615e+05	-5.951e+04	-2.678e+04
1	2	515	438.65	-36.97	347.21	54.48	-187.44	5.482e+04	-1.802e+05	-1.789e+05	5.356e+04	-1.715e+04
1	2	516	88.91	-175.90	-165.35	78.36	51.80	4.175e+05	-2.301e+05	2.599e+05	-7.255e+04	-2.779e+05
1	2	517	276.37	-90.15	275.64	-89.43	16.30	2.034e+05	-4.463e+05	-3.052e+05	6.234e+04	-2.679e+05
1	2	518	139.85	-90.16	60.10	-10.41	109.47	3.216e+05	-3.493e+05	-2.390e+04	-3771.84	-3.353e+05
1	2	519	4.32	-325.44	-236.37	-84.75	-146.42	5.991e+04	1680.95	4.562e+04	1.598e+04	2.506e+04
1	2	520	429.08	-5.52	313.81	109.74	-191.85	-1591.56	-7.771e+04	-5.894e+04	-2.036e+04	3.281e+04
1	2	521	49.97	-161.40	-159.45	48.02	20.21	2.669e+05	-1.655e+05	1.692e+05	-6.781e+04	-1.809e+05
1	2	522	267.07	-52.99	266.60	-52.52	-12.32	1.490e+05	-2.865e+05	-2.007e+05	6.313e+04	-1.732e+05
1	2	523	104.48	-53.04	58.12	-6.68	71.79	2.147e+05	-2.327e+05	-1.668e+04	-1325.26	-2.236e+05
1	2	524	21.27	-151.06	-150.79	21.01	-6.71	1.462e+05	-9.896e+04	9.660e+04	-4.933e+04	-9.852e+04
1	2	525	257.72	-24.54	253.04	-19.86	-36.05	8.922e+04	-1.596e+05	-1.178e+05	4.742e+04	-9.302e+04
1	2	526	74.26	-22.42	55.23	-3.39	38.44	1.205e+05	-1.320e+05	-1.128e+04	-222.73	-1.261e+05
1	2	527	2.33	-143.68	-129.27	-12.07	-43.54	2.678e+04	883.75	2.521e+04	2452.00	6176.80
1	2	528	247.89	-3.37	226.61	17.91	-69.96	-802.12	-4.440e+04	-4.165e+04	-3550.84	1.060e+04
1	2	529	53.79	-2.01	52.40	-0.62	-8.70	56.14	-8783.62	-8768.92	41.44	-360.16
1	7	1	50.70	-0.25	50.69	-0.24	0.74	-46.67	-8777.81	-8731.09	-93.39	-636.98
1	7	2	55.99	-0.14	52.58	3.27	-13.41	-254.58	-1.072e+04	-1.027e+04	-696.14	2103.38
1	7	3	45.11	-0.40	41.69	3.01	11.99	174.61	-6843.63	-5994.55	-674.47	-2288.68
1	7	4	53.21	-2.97	53.04	-2.80	3.07	2443.49	-1.415e+04	-1.120e+04	-508.51	-6346.35
1	7	5	58.19	-2.99	55.39	-0.19	-12.79	1166.67	-1.625e+04	-1.599e+04	910.10	-2098.23
1	7	6	47.83	-2.94	42.72	2.16	15.26	3452.75	-1.179e+04	-4907.21	-3429.73	-7585.34
1	7	7	55.95	-6.13	55.38	-5.55	5.93	4088.21	-2.268e+04	-1.662e+04	-1973.65	-1.120e+04
1	7	8	60.26	-6.02	58.13	-3.89	-11.70	856.37	-2.609e+04	-2.507e+04	-164.84	-5145.86
1	7	9	51.26	-6.20	43.82	1.23	19.29	6747.17	-1.868e+04	-6095.90	-5837.71	-1.271e+04
1	7	10	60.36	-8.47e-02	45.76	14.52	-25.87	-442.83	-1.263e+04	-9979.62	-3090.46	5204.93
1	7	11	39.47	-0.60	28.88	10.00	17.67	383.71	-5171.39	-3211.26	-1576.42	-2654.54
1	7	12	57.92	-9.90	56.69	-8.67	9.04	4790.64	-3.353e+04	-2.382e+04	-4912.87	-1.666e+04
1	7	13	61.28	-9.64	59.78	-8.14	-10.21	-1328.56	-3.902e+04	-3.688e+04	-3468.79	-8722.74
1	7	14	54.24	-10.12	44.08	4.17e-02	23.47	1.003e+04	-2.712e+04	-8116.48	-8970.53	-1.857e+04
1	7	15	62.70	-3.03	48.32	11.35	-27.17	-209.19	-1.827e+04	-1.752e+04	-960.02	3604.91
1	7	16	42.45	-2.96	28.52	10.97	20.94	4072.92	-9355.48	396.37	-5678.93	-5987.75
1	7	17	59.11	-14.63	56.96	-12.49	12.38	4390.91	-4.767e+04	-3.329e+04	-9992.16	-2.328e+04
1	7	18	61.19	-13.93	60.26	-12.99	-8.33	-5842.70	-5.632e+04	-5.248e+04	-9685.56	-1.339e+04
1	7	19	56.75	-14.79	43.49	-1.53	27.79	1.301e+04	-3.805e+04	-1.118e+04	-1.387e+04	-2.549e+04
1	7	20	64.18	-5.88	50.43	7.87	-27.82	-2665.87	-2.913e+04	-2.872e+04	-3070.63	3247.47
1	7	21	46.48	-6.24	28.02	12.22	25.15	8579.80	-1.442e+04	2798.95	-8639.86	-9977.19
1	7	22	59.52	-19.99	56.17	-16.64	15.97	2383.37	-6.595e+04	-4.551e+04	-1.805e+04	-3.129e+04
1	7	23	64.28	-9.24	51.45	3.59	-27.90	-7976.65	-4.369e+04	-4.353e+04	-8138.69	2400.12
1	7	24	50.37	-10.16	26.93	13.28	29.49	1.387e+04	-2.030e+04	5299.19	-1.173e+04	-1.481e+04
1	7	25	59.97	-18.96	59.50	-18.49	-6.04	-1.292e+04	-7.835e+04	-7.200e+04	-1.927e+04	-1.937e+04
1	7	26	58.65	-20.26	41.90	-3.51	32.27	1.553e+04	-5.209e+04	-1.546e+04	-2.110e+04	-3.370e+04
1	7	27	59.03	-26.20	54.16	-21.33	19.78	-1143.79	-8.875e+04	-6.076e+04	-2.913e+04	-4.085e+04
1	7	28	64.06	-7.49e-02	32.43	31.56	-32.07	-587.52	-1.434e+04	-7810.18	-7113.01	6865.23
1	7	29	34.44	-0.81	16.23	17.40	17.61	565.68	-3777.98	-1058.81	-2153.49	-2101.73
1	7	30	62.96	-13.16	51.33	-1.54	-27.39	-1.669e+04	-6.301e+04	-6.300e+04	-1.670e+04	636.06
1	7	31	53.98	-14.80	25.07	14.11	33.95	1.974e+04	-2.785e+04	7933.08	-1.604e+04	-2.055e+04
1	7	32	57.59	-24.76	57.45	-24.63	-3.35	-2.266e+04	-1.059e+05	-9.613e+04	-3.241e+04	-2.676e+04
1	7	33	59.96	-26.56	39.35	-5.94	36.86	1.755e+04	-6.969e+04	-2.130e+04	-3.084e+04	-4.336e+04
1	7	34	57.62	-33.31	50.87	-26.57	23.82	-6730.31	-1.168e+05	-7.948e+04	-4.407e+04	-5.212e+04
1	7	35	66.44	-3.10	33.53	29.81	-34.72	-1477.20	-1.990e+04	-1.501e+04	-6363.29	8131.44
1	7	36	37.66	-2.98	14.87	19.80	20.17	4217.37	-6928.31	3312.93	-6023.86	-3043.46
1	7	37	60.19	-17.72	49.99	-7.53	-26.27	-2.911e+04	-8.798e+04	-8.790e+04	-2.919e+04	-2198.42
1	7	38	57.29	-20.13	22.54	14.62	38.51	2.592e+04	-3.763e+04	1.043e+04	-2.213e+04	-2.729e+04
1	7	39	54.07	-31.40	54.07	-31.40	-0.25	-3.566e+04	-1.397e+05	-1.255e+05	-4.992e+04	-3.579e+04
1	7	40	60.54	-33.75	35.64	-8.86	41.57	1.872e+04	-9.140e+04	-2.888e+04	-4.380e+04	-5.455e+04
1	7	41	67.46	-5.82	34.24	27.40	-36.48	-6002.84	-3.137e+04	-2.632e+04	-1.105e+04	1.013e+04
1	7	42	42.17	-6.25	12.99	22.93	23.69	9461.24	-1.012e+04	7932.99	-8588.36	-5252.08
1	7	43	55.26	-41.43	46.25	-32.42	28.11	-1.515e+04	-1.511e+05	-1.022e+05	-6.402e+04	-6.522e+04
1	7	44	56.07	-22.91	47.52	-14.36	-24.53	-4.536e+04	-1.194e+05	-1.189e+05	-4.586e+04	-6107.96
1	7	45	60.11	-26.26	19.09	14.76	43.13	3.257e+04	-4.992e+04	1.285e+04	-3.019e+04	-3.519e+04
1	7	46	66.84	-8.96	34.05	23.84	-37.55	-1.435e+04	-4.697e+04	-4.204e+04	-1.928e+04	1.168e+04
1	7	47	46.75	-10.06	10.67	26.02	27.35	1.617e+04	-1.350e+04	1.361e+04	-1.093e+04	-8346.12
1	7	48	49.45	-38.95	49.33	-38.83	3.25	-5.291e+04	-1.810e+05	-1.608e+05	-7.317e+04	-4.675e+04
1	7	49	60.31	-41.96	30.68	-12.32	46.39	1.826e+04	-1.180e+05	-3.866e+04	-6.113e+04	-6.722e+04
1	7	50	50.41	-28.79	43.63	-22.01	-22.17	-6.613e+04	-1.579e+05	-1.565e+05	-6.756e+04	-1.136e+04
1	7	51	62.36	-33.23	14.66	14.48	47.80	3.936e+04	-6.522e+04	1.496e+04	-4.082e+04	-4.423e+04
1	7	52	51.95	-50.67	40.22	-38.94	32.65	-2.683e+04	-1.920e+05	-1.287e+05	-9.010e+04	-8.029e+04
1	7	53	64.51	-12.57	32.89	19.06	-37.91	-2.718e+04	-6.772e+04	-6.336e+04	-3.154e+04	1.256e+04
1	7	54	51.27	-14.48	7.79	28.99	31.12	2.409e+04	-1.784e+04	2.024e+04	-1.399e+04	-1.211e+04
1	7	55	43.79	-47.52	43.22	-46.95	7.17	-7.516e+04	-2.308e+05	-2.026e+05	-1.033e+05	-5.994e+04
1	7	56	59.23	-51.28	24.34	-16.39	51.37	1.568e+04	-1.503e+05	-5.098e+04	-8.368e+04	-8.138e+04
1	7	57	43.60	-35.41	38.64	-30.44	-19.18	-9.249e+04	-2.051e+05	-2.020e+05	-9.559e+04	-1.843e+04
1	7	58	63.94	-41.14	9.10	13.70	52.49	4.564e+04	-8.421e+04	1.640e+04	-5.497e+04	-5.424e+04

1	7	59	60.53	-16.62	30.81	13.10	-37.55	-4.488e+04	-9.469e+04	-9.121e+04	-4.836e+04	1.270e+04
1	7	60	55.60	-19.58	4.26	31.77	34.98	3.311e+04	-2.356e+04	2.778e+04	-1.823e+04	-1.654e+04
1	7	61	47.75	-61.19	32.76	-46.20	37.53	-4.325e+04	-2.415e+05	-1.607e+05	-1.241e+05	-9.744e+04
1	7	62	37.24	-57.24	35.81	-55.82	11.52	-1.036e+05	-2.906e+05	-2.517e+05	-1.424e+05	-7.584e+04
1	7	63	57.27	-61.89	16.50	-21.12	56.54	1.004e+04	-1.893e+05	-6.632e+04	-1.129e+05	-9.690e+04
1	7	64	54.83	-21.17	27.74	5.93	-36.40	-6.754e+04	-1.286e+05	-1.261e+05	-7.006e+04	1.216e+04
1	7	65	59.62	-25.39	-1.88e-02	34.24	38.90	4.323e+04	-3.090e+04	3.619e+04	-2.386e+04	-2.173e+04
1	7	66	35.88	-42.85	32.67	-39.64	-15.57	-1.254e+05	-2.623e+05	-2.564e+05	-1.312e+05	-2.775e+04
1	7	67	64.74	-50.09	2.28	12.37	57.19	5.066e+04	-1.076e+05	1.642e+04	-7.332e+04	-6.515e+04
1	7	68	67.10	-8.96e-02	16.90	50.11	-29.20	-686.10	-1.563e+04	-4604.99	-1.171e+04	6574.08
1	7	69	30.53	-0.99	6.48	23.06	13.41	699.16	-2712.62	193.48	-2206.94	-1212.25
1	7	70	42.74	-73.24	23.83	-54.34	42.84	-6.512e+04	-3.008e+05	-1.982e+05	-1.677e+05	-1.168e+05
1	7	71	47.47	-26.21	23.61	-2.36	-34.47	-9.591e+04	-1.705e+05	-1.689e+05	-9.747e+04	1.066e+04
1	7	72	63.19	-31.97	-5.13	36.35	42.82	5.430e+04	-4.025e+04	4.539e+04	-3.133e+04	-2.763e+04
1	7	73	69.52	-3.20	16.01	50.32	-32.06	-2475.09	-2.107e+04	-9972.86	-1.358e+04	9123.19
1	7	74	33.94	-3.02	4.64	26.28	14.98	3892.37	-4630.39	3857.13	-4595.15	-546.92
1	7	75	29.99	-68.34	27.19	-65.54	16.36	-1.392e+05	-3.619e+05	-3.085e+05	-1.926e+05	-9.507e+04
1	7	76	54.45	-74.03	6.98	-26.56	62.01	674.12	-2.358e+05	-8.497e+04	-1.502e+05	-1.137e+05
1	7	77	27.05	-51.27	25.36	-49.58	-11.39	-1.660e+05	-3.309e+05	-3.204e+05	-1.764e+05	-4.022e+04
1	7	78	64.68	-60.21	-5.99	10.46	61.90	5.407e+04	-1.359e+05	1.517e+04	-9.699e+04	-7.686e+04
1	7	79	70.24	-5.88	15.05	49.30	-33.99	-8717.97	-3.284e+04	-1.994e+04	-2.161e+04	1.203e+04
1	7	80	38.80	-6.22	1.90	30.68	17.31	9383.13	-6071.98	9283.92	-5972.77	-1234.27
1	7	81	38.63	-31.74	18.60	-11.71	-31.76	-1.311e+05	-2.218e+05	-2.212e+05	-1.318e+05	7691.78
1	7	82	66.18	-39.42	-11.21	37.98	46.72	6.557e+04	-5.217e+04	5.478e+04	-4.138e+04	-3.398e+04
1	7	83	37.15	-87.18	13.46	-63.49	48.83	-9.294e+04	-3.710e+05	-2.406e+05	-2.233e+05	-1.388e+05
1	7	84	69.10	-8.91	13.46	46.73	-35.28	-1.969e+04	-4.890e+04	-3.499e+04	-3.360e+04	1.459e+04
1	7	85	43.85	-9.92	-1.25	35.18	19.77	1.695e+04	-7289.19	1.665e+04	-6989.57	-2678.35
1	7	86	22.86	-81.12	18.05	-76.32	21.82	-1.828e+05	-4.473e+05	-3.737e+05	-2.564e+05	-1.186e+05
1	7	87	50.88	-88.03	-4.39	-32.76	67.99	-1.255e+04	-2.908e+05	-1.063e+05	-1.970e+05	-1.315e+05
1	7	88	17.81	-60.83	17.23	-60.26	-6.68	-2.154e+05	-4.134e+05	-3.953e+05	-2.334e+05	-5.698e+04
1	7	89	63.72	-71.69	-15.92	7.95	66.65	5.524e+04	-1.699e+05	1.219e+04	-1.269e+05	-8.855e+04
1	7	90	28.56	-37.84	12.76	-22.04	-28.28	-1.742e+05	-2.842e+05	-2.841e+05	-1.742e+05	2665.78
1	7	91	68.45	-47.83	-18.41	39.03	50.55	7.674e+04	-6.711e+04	6.412e+04	-5.449e+04	-4.068e+04
1	7	92	66.06	-12.29	11.23	42.54	-35.91	-3.619e+04	-7.020e+04	-5.631e+04	-5.008e+04	1.672e+04
1	7	93	48.96	-14.15	-4.89	39.71	22.33	2.623e+04	-8868.86	2.563e+04	-8269.13	-4548.71
1	7	94	31.42	-103.60	1.70	-73.89	55.94	-1.272e+05	-4.544e+05	-2.880e+05	-2.937e+05	-1.636e+05
1	7	95	8.78	-71.80	8.75	-71.77	-1.53	-2.743e+05	-5.128e+05	-4.821e+05	-3.050e+05	-7.983e+04
1	7	96	61.90	-84.76	-27.78	4.92	71.48	5.403e+04	-2.103e+05	7727.40	-1.640e+05	-1.005e+05
1	7	97	61.08	-16.09	8.28	36.71	-35.87	-5.864e+04	-9.778e+04	-8.479e+04	-7.164e+04	1.843e+04
1	7	98	54.03	-18.99	-9.12	44.16	24.97	3.708e+04	-1.117e+04	3.611e+04	-1.020e+04	-6770.21
1	7	99	15.75	-96.14	8.17	-88.56	28.12	-2.344e+05	-5.495e+05	-4.459e+05	-3.380e+05	-1.480e+05
1	7	100	46.81	-104.41	-17.92	-39.68	74.82	-3.042e+04	-3.556e+05	-1.304e+05	-2.555e+05	-1.500e+05
1	7	101	17.65	-44.62	6.24	-33.21	-24.09	-2.262e+05	-3.598e+05	-3.596e+05	-2.264e+05	-5536.21
1	7	102	69.86	-57.31	-26.89	39.44	54.26	8.709e+04	-8.563e+04	7.290e+04	-7.144e+04	-4.743e+04
1	7	103	54.17	-20.21	4.69	29.28	-35.10	-8.716e+04	-1.325e+05	-1.209e+05	-9.877e+04	1.980e+04
1	7	104	58.89	-24.50	-14.00	48.40	27.66	4.961e+04	-1.434e+04	4.820e+04	-1.293e+04	-9406.80
1	7	105	26.42	-123.46	-11.37	-85.66	65.09	-1.666e+05	-5.536e+05	-3.363e+05	-3.840e+05	-1.920e+05
1	7	106	6.57	-52.33	-0.68	-45.08	-19.35	-2.882e+05	-4.517e+05	-4.496e+05	-2.903e+05	-1.843e+04
1	7	107	70.30	-68.03	-36.85	39.12	57.80	9.634e+04	-1.082e+05	8.093e+04	-9.276e+04	-5.399e+04
1	7	108	1.41	-84.65	1.23	-84.46	3.96	-3.430e+05	-6.347e+05	-5.827e+05	-3.950e+05	-1.117e+05
1	7	109	59.37	-99.74	-41.94	1.57	76.52	4.922e+04	-2.577e+05	899.29	-2.094e+05	-1.118e+05
1	7	110	10.67	-114.48	-0.87	-102.93	36.21	-2.929e+05	-6.748e+05	-5.246e+05	-4.431e+05	-1.866e+05
1	7	111	42.74	-123.88	-34.04	-47.10	83.06	-5.251e+04	-4.315e+05	-1.553e+05	-3.287e+05	-1.685e+05
1	7	112	45.42	-24.61	0.52	20.28	-33.59	-1.225e+05	-1.757e+05	-1.660e+05	-1.322e+05	-2.661e+04
1	7	113	63.42	-30.74	-19.64	52.32	30.36	6.358e+04	-1.870e+04	6.168e+04	-1.679e+04	-1.237e+04
1	7	114	34.94	-29.26	-4.16	9.84	-31.33	-1.656e+05	-2.290e+05	-2.216e+05	-1.731e+05	2.040e+04
1	7	115	67.44	-37.82	-26.15	55.77	33.04	7.833e+04	-2.468e+04	7.597e+04	-2.231e+04	-1.542e+04
1	7	116	-3.69	-61.31	-7.51	-57.48	-14.34	-3.603e+05	-5.633e+05	-5.558e+05	-3.679e+05	-3.839e+04
1	7	117	69.71	-80.15	-48.55	38.11	61.13	1.042e+05	-1.350e+05	8.802e+04	-1.188e+05	-6.011e+04
1	7	118	24.50	-147.96	-25.77	-97.69	78.37	-2.098e+05	-6.774e+05	-3.811e+05	-5.061e+05	-2.253e+05
1	7	119	-3.20	-100.25	-4.15	-99.29	9.58	-4.186e+05	-7.868e+05	-6.967e+05	-5.088e+05	-1.583e+05
1	7	120	56.53	-116.97	-58.78	-1.66	81.91	4.231e+04	-3.125e+05	-5706.25	-2.645e+05	-1.214e+05
1	7	121	11.13	-138.25	-6.68	-120.44	48.41	-3.529e+05	-8.357e+05	-6.049e+05	-3.837e+05	-2.412e+05
1	7	122	39.63	-147.06	-53.46	-53.96	93.35	-7.865e+04	-5.218e+05	-1.765e+05	-4.239e+05	-1.838e+05
1	7	123	23.00	-34.15	-9.24	-1.91	-28.34	-2.174e+05	-2.943e+05	-2.895e+05	-2.222e+05	1.863e+04
1	7	124	70.78	-45.84	-33.67	58.60	35.66	9.367e+04	-3.260e+04	9.090e+04	-2.983e+04	-1.851e+04
1	7	125	-11.78	-71.90	-13.39	-70.29	-9.69	-4.423e+05	-7.031e+05	-6.831e+05	-4.623e+05	-6.937e+04
1	7	126	68.10	-93.91	-62.29	36.48	64.21	1.106e+05	-1.665e+05	9.423e+04	-1.501e+05	-6.538e+04
1	7	127	10.04	-39.33	-14.57	-14.72	-24.68	-2.789e+05	-3.744e+05	-3.723e+05	-2.810e+05	1.426e+04
1	7	128	73.26	-54.95	-42.36	60.67	38.15	1.086e+05	-4.290e+04	1.056e+05	-3.983e+04	-2.137e+04
1	7	129	-0.34	-120.69	-2.45	-118.59	15.78	-4.954e+05	-9.870e+05	-8.266e+05	-6.558e+05	-2.305e+05
1	7	130	54.10	-136.63	-78.50	-4.03	87.80	3.074e+04	-3.755e+05	-1.263e+04	-3.321e+05	-1.254e+05
1	7	131	69.54	-0.11	4.54	64.89	-17.39	-733.99	-1.635e+04	-1809.82	-1.528e+04	3955.29
1	7	132	28.12	-1.15	0.65	26.32	7.03	781.81	-2029.73	712.05	-1959.97	-437.33
1	7	133	-6.42	-204.99	-101.02	-110.38	99.17	-2.886e+05	-8.761e+05	-4.993e+05	-6.654e+05	-2.818e+05
1	7	134	-16.67	-205.37	-72.46	-149.59	86.11	-4.726e+05	-1.089e+06	-7.949e+05	-7.668e+05	-3.080e+05
1	7	135	8.02	-190.70	-120.26	-62.42	95.06	-1.278e+05	-6.680e+05	-2.457e+05	-5.501e+05	-2.231e+05

1	7	136	-15.91	-84.33	-16.56	-83.68	-6.64	-5.314e+05	-8.810e+05	-8.353e+05	-5.771e+05	-1.179e+05
1	7	137	65.72	-109.64	-78.49	34.57	67.03	1.164e+05	-2.022e+05	1.006e+05	-1.863e+05	-6.926e+04
1	7	138	71.97	-3.32	1.93	66.72	-19.18	-3084.41	-2.167e+04	-5175.17	-1.958e+04	5873.05
1	7	139	31.66	-3.08	-1.30	29.88	7.66	3240.88	-2713.86	3204.88	-2677.86	461.58
1	7	140	-3.14	-45.03	-19.91	-28.26	-20.52	-3.504e+05	-4.732e+05	-4.729e+05	-3.507e+05	5837.47
1	7	141	74.72	-65.30	-52.41	61.83	40.48	1.235e+05	-5.583e+04	1.203e+05	-5.258e+04	-2.390e+04
1	7	142	72.53	-6.05	-0.37	66.86	-20.34	-1.046e+04	-3.349e+04	-1.357e+04	-3.038e+04	7873.98
1	7	143	36.72	-6.26	-4.45	34.91	8.63	8677.93	-2799.78	8653.83	-2775.67	525.45
1	7	144	-72.01	-237.68	-196.95	-112.75	71.34	-4.065e+05	-9.403e+05	-5.804e+05	-7.664e+05	-2.502e+05
1	7	145	-25.89	-192.66	-49.46	-169.10	58.09	-6.644e+05	-1.289e+06	-1.091e+06	-8.620e+05	-2.904e+05
1	7	146	26.28	-167.59	-125.36	-15.96	80.03	6031.55	-4.795e+05	-5.096e+04	-4.225e+05	-1.563e+05
1	7	147	71.10	-9.12	-3.11	65.10	-21.11	-2.319e+04	-4.958e+04	-2.742e+04	-4.534e+04	9688.76
1	7	148	42.04	-9.87	-8.01	40.18	9.67	1.665e+04	-2474.38	1.665e+04	-2473.25	147.00
1	7	149	-15.15	-51.77	-24.94	-41.98	-16.21	-4.321e+05	-5.959e+05	-5.954e+05	-4.326e+05	-8942.75
1	7	150	74.97	-77.12	-64.09	61.94	42.57	1.383e+05	-7.148e+04	1.350e+05	-6.820e+04	-2.604e+04
1	7	151	-93.36	-247.65	-185.56	-155.44	75.66	-6.340e+05	-1.161e+06	-8.874e+05	-9.081e+05	-2.635e+05
1	7	152	-48.81	-213.54	-188.78	-73.58	58.87	-2.043e+05	-7.274e+05	-3.184e+05	-6.134e+05	-2.160e+05
1	7	153	-12.20	-99.49	-12.92	-98.77	-7.86	-6.210e+05	-1.117e+06	-1.020e+06	-7.176e+05	-1.963e+05
1	7	154	63.37	-128.32	-97.98	33.03	69.96	1.206e+05	-2.419e+05	1.065e+05	-2.278e+05	-6.999e+04
1	7	155	67.63	-12.52	-6.27	61.37	-21.49	-4.234e+04	-7.071e+04	-4.795e+04	-6.510e+04	1.131e+04
1	7	156	47.53	-13.98	-12.04	45.59	10.75	2.665e+04	-2157.99	2.665e+04	-2151.74	-424.10
1	7	157	62.09	-16.29	-9.89	55.69	-21.47	-6.851e+04	-9.779e+04	-7.595e+04	-9.034e+04	1.275e+04
1	7	158	-24.18	-60.14	-29.23	-55.08	-12.50	-5.227e+05	-7.499e+05	-7.447e+05	-5.278e+05	-3.384e+04
1	7	159	73.90	-90.71	-77.75	60.94	44.33	1.534e+05	-8.981e+04	1.501e+05	-8.661e+04	-2.774e+04
1	7	160	53.04	-18.66	-16.64	51.01	11.89	3.852e+04	-2084.90	3.849e+04	-2054.00	-1119.69
1	7	161	-112.78	-246.13	-167.10	-191.80	65.52	-8.673e+05	-1.371e+06	-1.196e+06	-1.042e+06	-2.396e+05
1	7	162	-19.41	-177.13	-158.63	-37.91	50.75	-4.101e+04	-5.511e+05	-1.250e+05	-4.671e+05	-1.892e+05
1	7	163	54.47	-20.24	-13.78	48.01	-21.00	-1.020e+05	-1.317e+05	-1.121e+05	-1.216e+05	1.407e+04
1	7	164	58.44	-24.00	-21.88	56.32	13.04	5.237e+04	-2416.12	5.230e+04	-2345.67	-1963.36
1	7	165	-37.89	-171.95	-43.93	-165.91	27.80	-8.413e+05	-1.456e+06	-1.343e+06	-9.539e+05	-2.377e+05
1	7	166	42.98	-158.41	-135.94	20.51	63.40	1.386e+05	-3.224e+05	1.141e+05	-2.979e+05	-1.034e+05
1	7	167	-105.46	-201.45	-189.30	-117.62	31.92	-4.885e+05	-8.268e+05	-5.860e+05	-7.294e+05	-1.532e+05
1	7	168	-28.88	-69.55	-32.14	-66.28	-11.05	-6.196e+05	-9.492e+05	-9.311e+05	-6.377e+05	-7.495e+04
1	7	169	71.53	-106.59	-94.00	58.94	45.66	1.703e+05	-1.103e+05	1.672e+05	-1.073e+05	-2.913e+04
1	7	170	44.83	-24.44	-18.02	38.42	-20.08	-1.433e+05	-1.737e+05	-1.574e+05	-1.595e+05	1.516e+04
1	7	171	-138.45	-213.87	-202.80	-149.52	26.68	-6.698e+05	-9.641e+05	-7.865e+05	-8.474e+05	-1.440e+05
1	7	172	-73.54	-185.41	-173.13	-85.82	34.96	-3.132e+05	-6.894e+05	-3.940e+05	-6.087e+05	-1.545e+05
1	7	173	63.56	-30.05	-27.85	61.35	14.19	6.797e+04	-3338.23	6.785e+04	-3220.67	-2892.99
1	7	174	33.29	-28.73	-22.46	27.02	-18.70	-1.932e+05	-2.260e+05	-2.141e+05	-2.051e+05	1.574e+04
1	7	175	68.23	-36.95	-34.67	65.96	15.31	8.465e+04	-5232.06	8.449e+04	-5073.19	-3775.50
1	7	176	-129.84	-239.73	-154.52	-215.04	45.86	-1.078e+06	-1.550e+06	-1.460e+06	-1.168e+06	-1.856e+05
1	7	177	5.06	-151.66	-139.11	-7.48	42.52	1.092e+05	-3.989e+05	5.398e+04	-3.437e+05	-1.581e+05
1	7	178	-170.11	-222.68	-214.03	-178.76	19.49	-8.404e+05	-1.093e+06	-9.789e+05	-9.544e+05	-1.257e+05
1	7	179	-48.01	-167.92	-157.31	-58.62	34.05	-1.563e+05	-5.526e+05	-2.188e+05	-4.901e+05	-1.445e+05
1	7	180	-27.08	-78.64	-32.39	-73.33	-15.67	-7.176e+05	-1.214e+06	-1.169e+06	-7.631e+05	-2.433e+05
1	7	181	68.40	-126.05	-114.32	56.68	46.29	1.903e+05	-1.320e+05	1.875e+05	-1.292e+05	-1.971e+04
1	7	182	20.04	-33.01	-26.96	13.99	-16.86	-2.518e+05	-2.915e+05	-2.840e+05	-2.592e+05	1.549e+04
1	7	183	72.27	-44.83	-42.49	69.94	16.38	1.022e+05	-8347.78	1.020e+05	-8158.21	-4574.23
1	7	184	5.42	-37.18	-31.39	-0.37	-14.60	-3.190e+05	-3.740e+05	-3.703e+05	-3.227e+05	1.382e+04
1	7	185	75.47	-53.83	-51.46	73.10	17.37	1.201e+05	-1.299e+04	1.199e+05	-1.279e+04	-5156.48
1	7	186	-113.08	-188.54	-182.27	-119.36	20.83	-5.198e+05	-7.761e+05	-5.921e+05	-7.038e+05	-1.153e+05
1	7	187	-137.61	-198.72	-193.37	-142.97	17.28	-6.574e+05	-8.792e+05	-7.434e+05	-7.932e+05	-1.081e+05
1	7	188	-90.44	-176.46	-170.44	-96.47	21.96	-3.865e+05	-6.692e+05	-4.444e+05	-6.114e+05	-1.141e+05
1	7	189	-54.36	-150.65	-55.44	-149.57	10.15	-9.796e+05	-1.577e+06	-1.525e+06	-1.032e+06	-1.142e+05
1	7	190	50.56	-153.21	-145.70	43.05	38.40	2.391e+05	-1.923e+05	2.328e+05	-1.860e+05	-5.167e+04
1	7	191	-199.50	-227.14	-222.85	-203.80	10.01	-9.866e+05	-1.204e+06	-1.149e+06	-1.042e+06	-9.498e+04
1	7	192	-30.49	-142.53	-136.52	-36.50	25.24	-4.505e+04	-4.249e+05	-8.311e+04	-3.868e+05	-1.140e+05
1	7	193	-9.96	-41.19	-35.59	-15.57	-11.99	-3.952e+05	-4.780e+05	-4.768e+05	-3.964e+05	9819.28
1	7	194	77.61	-64.19	-61.80	75.23	18.23	1.383e+05	-1.935e+04	1.381e+05	-1.916e+04	-5483.41
1	7	195	-161.48	-206.20	-202.65	-165.04	12.09	-7.877e+05	-9.744e+05	-8.876e+05	-8.745e+05	-9.309e+04
1	7	196	-71.41	-162.45	-158.06	-75.80	19.50	-2.682e+05	-5.643e+05	-3.091e+05	-5.234e+05	-1.022e+05
1	7	197	-24.97	-45.38	-39.56	-30.79	-9.22	-4.800e+05	-6.085e+05	-6.085e+05	-4.800e+05	2070.93
1	7	198	78.46	-76.14	-73.79	76.11	18.89	1.572e+05	-2.744e+04	1.571e+05	-2.728e+04	-5549.61
1	7	199	-143.96	-234.72	-152.21	-226.46	26.10	-1.239e+06	-1.684e+06	-1.650e+06	-1.274e+06	-1.193e+05
1	7	200	13.93	-139.01	-135.23	10.14	23.76	2.358e+05	-2.595e+05	2.142e+05	-2.380e+05	-1.011e+05
1	7	201	-37.27	-50.66	-43.27	-44.65	-6.66	-5.735e+05	-7.739e+05	-7.732e+05	-5.742e+05	-1.175e+04
1	7	202	77.77	-90.05	-87.81	75.53	19.27	1.779e+05	-3.716e+04	1.777e+05	-3.703e+04	-5306.51
1	7	203	-183.34	-210.43	-209.70	-184.06	4.38	-9.019e+05	-1.055e+06	-1.015e+06	-9.419e+05	-6.735e+04
1	7	204	-55.73	-147.62	-145.50	-57.85	13.79	-1.738e+05	-4.721e+05	-1.974e+05	-4.486e+05	-8.050e+04
1	7	205	-119.86	-178.90	-177.56	-121.20	8.81	-5.546e+05	-7.253e+05	-5.946e+05	-6.852e+05	-7.233e+04
1	7	206	-136.26	-186.07	-185.15	-137.18	6.71	-6.511e+05	-7.940e+05	-6.987e+05	-7.465e+05	-6.731e+04
1	7	207	-104.26	-170.85	-169.62	-105.49	8.97	-4.609e+05	-6.535e+05	-4.916e+05	-6.228e+05	-7.050e+04
1	7	208	-44.51	-57.17	-47.08	-54.60	-5.09	-6.732e+05	-9.869e+05	-9.825e+05	-6.775e+05	-3.678e+04
1	7	209	75.32	-106.40	-104.37	73.29	19.11	2.025e+05	-4.805e+04	2.024e+05	-4.794e+04	-5453.74
1	7	210	-222.64	-228.70	-228.70	-222.64	4.01e-02	-1.092e+06	-1.299e+06	-1.284e+06	-1.107e+06	-5.411e+04
1	7	211	-17.05	-123.37	-121.20	-19.21	15.02	4.017e+04	-3.265e+05	2.293e+04	-3.093e+05	-7.762e+04
1	7	212	-152.06	-192.08	-191.91	-152.23	2.60	-7.447e+05	-8.547e+05	-7.972e+05	-8.023e+05	-5.496e+04

1	7	213	-90.31	-162.34	-161.57	-91.09	7.43-3.761e+05	-5.848e+05	-3.970e+05	-5.638e+05	-6.265e+04
1	7	214	-46.39	-61.59	-52.55	-55.42	-7.46-7.749e+05	-1.269e+06	-1.256e+06	-7.874e+05	-7.761e+04
1	7	215	70.99	-125.84	-124.17	69.32	18.04	2.333e+05	-5.933e+04	2.332e+05	-5.924e+04
1	7	216	-197.86	-214.86	-214.23	-198.50	-3.23	-9.826e+05	-1.127e+06	-1.117e+06	-9.922e+05
1	7	217	-44.19	-135.28	-134.83	-44.65	6.41	-1.035e+05	-4.000e+05	-1.132e+05	-3.903e+05
1	7	218	-165.00	-197.33	-197.22	-165.11	-1.87	-8.243e+05	-9.083e+05	-8.833e+05	-8.493e+05
1	7	219	-153.81	-153.81	-153.64	-78.89	3.61	-3.063e+05	-5.239e+05	-3.173e+05	-5.129e+05
1	7	220	-70.26	-140.04	-71.95	-138.35	10.74	-1.059e+06	-1.645e+06	-1.628e+06	-1.076e+06
1	7	221	51.65	-149.88	-149.41	51.18	9.73	3.011e+05	-1.018e+05	3.009e+05	-1.016e+05
1	7	222	-152.17	-236.54	-154.55	-234.16	13.97	-1.329e+06	-1.769e+06	-1.761e+06	-1.337e+06
1	7	223	15.90	-131.26	-131.18	15.82	3.39	3.174e+05	-1.635e+05	3.142e+05	-1.603e+05
1	7	224	-122.26	-173.71	-173.55	-122.41	-2.80	-5.871e+05	-6.825e+05	-5.962e+05	-6.734e+05
1	7	225	-130.42	-177.65	-177.22	-130.85	-4.48	-6.445e+05	-7.159e+05	-6.536e+05	-7.068e+05
1	7	226	-113.92	-170.16	-170.02	-114.06	-2.78	-5.318e+05	-6.465e+05	-5.387e+05	-6.396e+05
1	7	227	-173.01	-202.61	-200.69	-174.93	-7.30	-8.807e+05	-9.545e+05	-9.507e+05	-8.845e+05
1	7	228	-69.65	-146.77	-146.73	-69.69	-1.73	-2.547e+05	-4.769e+05	-2.581e+05	-4.735e+05
1	7	229	-222.15	-243.19	-231.01	-234.34	-10.39	-1.146e+06	-1.372e+06	-1.372e+06	-1.147e+06
1	7	230	-8.92	-112.60	-112.53	-9.00	2.78	9.669e+04	-2.631e+05	9.328e+04	-2.597e+05
1	7	231	-137.79	-181.89	-180.97	-138.72	-6.32	-6.985e+05	-7.454e+05	-7.063e+05	-7.376e+05
1	7	232	-36.13	-166.69	-166.34	-36.48	-4.56	-4.822e+05	-6.112e+05	-4.857e+05	-6.077e+05
1	7	233	-143.72	-186.09	-184.22	-145.59	-8.70	-7.475e+05	-7.678e+05	-7.518e+05	-7.635e+05
1	7	234	-99.42	-163.18	-162.49	-100.11	-6.59	-4.403e+05	-5.811e+05	-4.414e+05	-5.800e+05
1	7	235	-199.43	-224.05	-215.96	-207.52	-11.56	-1.023e+06	-1.182e+06	-1.182e+06	-1.023e+06
1	7	236	-66.39	-127.79	-127.71	-66.47	-2.63	-5.880e+04	-3.549e+05	-6.011e+04	-3.536e+05
1	7	237	-147.67	-189.76	-186.37	-151.06	-11.46	-7.810e+05	-7.893e+05	-7.875e+05	-7.828e+05
1	7	238	-93.88	-160.22	-158.94	-95.17	-9.14	-4.083e+05	-5.588e+05	-4.084e+05	-5.587e+05
1	7	239	-174.78	-208.45	-202.10	-181.13	-13.17	-9.058e+05	-9.952e+05	-9.942e+05	-9.067e+05
1	7	240	-63.41	-142.54	-141.82	-64.12	-7.51	-2.208e+05	-4.484e+05	-2.209e+05	-4.483e+05
1	7	241	-149.00	-192.83	-187.21	-154.63	-14.66	-2.839e+05	-8.213e+05	-8.105e+05	-7.947e+05
1	7	242	-89.65	-158.54	-156.35	-91.85	-12.10	-3.874e+05	-5.463e+05	-3.880e+05	-5.457e+05
1	7	243	71.31	-0.13	-0.13	71.31	0.27	-722.57	-1.640e+04	-723.11	-1.640e+04
1	7	244	73.71	-3.46	-3.46	73.70	0.38	-3234.39	-2.163e+04	-3235.23	-2.163e+04
1	7	245	74.26	-6.38	-6.37	74.26	0.62	-1.090e+04	-3.333e+04	-1.090e+04	-3.333e+04
1	7	246	72.79	-9.64	-9.63	72.78	0.87	-2.414e+04	-4.921e+04	-2.414e+04	-4.921e+04
1	7	247	69.23	-13.27	-13.26	69.21	1.13	-4.410e+04	-6.995e+04	-4.411e+04	-6.995e+04
1	7	248	63.55	-17.28	-17.25	63.52	1.39	-7.157e+04	-9.624e+04	-7.158e+04	-9.623e+04
1	7	249	55.74	-21.56	-21.53	55.70	1.67	-1.073e+05	-1.287e+05	-1.073e+05	-1.287e+05
1	7	250	45.87	-26.07	-26.01	45.82	1.97	-1.526e+05	-1.682e+05	-1.526e+05	-1.681e+05
1	7	251	34.04	-30.70	-30.62	33.96	2.29	-2.091e+05	-2.154e+05	-2.092e+05	-2.153e+05
1	7	252	20.44	-35.38	-35.25	20.31	2.66	-2.708e+05	-2.793e+05	-2.793e+05	-2.709e+05
1	7	253	5.38	-39.99	-39.78	5.17	3.10	-3.356e+05	-3.661e+05	-3.660e+05	-3.356e+05
1	7	254	-10.57	-44.52	-44.12	-10.97	3.66	-4.101e+05	-4.735e+05	-4.735e+05	-4.101e+05
1	7	255	-26.37	-49.13	-48.21	-27.29	4.47	-4.941e+05	-6.073e+05	-6.073e+05	-4.941e+05
1	7	256	-39.68	-54.90	-52.24	-42.34	5.77	-5.870e+05	-7.757e+05	-7.757e+05	-5.870e+05
1	7	257	-46.88	-63.51	-56.92	-53.47	8.13	-6.863e+05	-9.916e+05	-9.916e+05	-6.864e+05
1	7	258	-45.94	-73.34	-64.05	-55.24	12.97	-7.866e+05	-1.278e+06	-1.278e+06	-7.868e+05
1	7	259	-72.49	-153.82	-79.39	-146.91	22.67	-1.068e+06	-1.659e+06	-1.658e+06	-1.070e+06
1	7	260	-153.68	-248.59	-153.91	-248.36	4.70	-1.334e+06	-1.797e+06	-1.797e+06	-1.334e+06
1	7	261	-212.54	-255.26	-229.48	-238.32	-20.90	-1.151e+06	-1.413e+06	-1.403e+06	-1.161e+06
1	7	262	-192.55	-232.91	-214.84	-210.62	-20.07	-1.024e+06	-1.215e+06	-1.205e+06	-1.034e+06
1	7	263	-171.14	-213.60	-201.46	-183.29	-19.19	-9.021e+05	-1.022e+06	-1.010e+06	-9.146e+05
1	7	264	-147.50	-195.26	-186.91	-155.84	-18.14	-7.757e+05	-8.421e+05	-8.188e+05	-7.989e+05
1	7	265	-117.96	-176.64	-171.26	-123.33	-16.93	-5.854e+05	-6.757e+05	-5.945e+05	-6.666e+05
1	7	266	-87.09	-158.59	-155.07	-90.61	-15.48	-3.779e+05	-5.447e+05	-3.811e+05	-5.415e+05
1	7	267	-60.07	-141.88	-139.46	-62.48	-13.84	-2.067e+05	-4.407e+05	-2.083e+05	-4.391e+05
1	7	268	-32.62	-126.24	-124.64	-34.21	-12.10	-4.032e+04	-3.408e+05	-4.117e+04	-3.400e+05
1	7	269	-5.27	-110.25	-109.23	-6.30	-10.33	1.199e+05	-2.419e+05	1.195e+05	-2.415e+05
1	7	270	15.56	-128.07	-126.66	14.16	-14.12	3.459e+05	-1.280e+05	3.452e+05	-1.272e+05
1	7	271	50.69	-147.56	-146.18	49.32	-16.46	3.198e+05	-6.507e+04	3.187e+05	-6.398e+04
1	7	272	71.71	-125.74	-124.85	70.82	-13.22	2.472e+05	-3.111e+04	2.467e+05	-3.065e+04
1	7	273	77.07	-106.81	-106.17	76.43	-10.86	2.133e+05	-2.418e+04	2.130e+05	-2.392e+04
1	7	274	79.68	-90.44	-89.96	79.20	-9.10	1.860e+05	-1.698e+04	1.859e+05	-1.681e+04
1	7	275	80.25	-76.40	-76.02	79.87	-7.71	1.635e+05	-1.048e+04	1.634e+05	-1.036e+04
1	7	276	79.16	-64.34	-64.04	78.86	-6.57	1.431e+05	-5229.17	1.430e+05	-5134.45
1	7	277	76.74	-53.93	-53.69	76.50	-5.61	1.237e+05	-1353.34	1.237e+05	-1278.14
1	7	278	73.25	-44.89	-44.70	73.06	-4.76	1.049e+05	1153.47	1.049e+05	1214.44
1	7	279	68.92	-37.01	-36.86	68.77	-4.02	8.657e+04	2444.55	8.652e+04	2494.59
1	7	280	63.97	-30.13	-30.01	63.85	-3.35	6.922e+04	2787.86	6.918e+04	2829.16
1	7	281	58.60	-24.10	-24.01	58.50	-2.74	5.306e+04	2419.51	5.302e+04	2453.83
1	7	282	52.98	-18.79	-18.73	52.92	-2.18	3.875e+04	1654.54	3.872e+04	1683.14
1	7	283	47.28	-14.12	-14.08	47.24	-1.67	2.652e+04	686.01	2.650e+04	709.93
1	7	284	41.64	-10.02	-10.00	41.61	-1.20	1.625e+04	-353.44	1.623e+04	-333.13
1	7	285	36.19	-6.40	-6.38	36.18	-0.76	8110.49	-1255.71	8093.00	-1238.22
1	7	286	31.03	-3.18	-3.18	31.03	-0.35	2761.67	-1758.13	2750.29	-1746.75
1	7	287	27.39	-1.26	-1.26	27.39	-0.16	817.27	-1785.29	811.33	-1779.35
1	7	288	-143.63	-196.63	-185.65	-154.61	-21.48	-7.566e+05	-8.501e+05	-8.115e+05	-7.952e+05
1	7	289	-86.54	-160.41	-155.11	-91.84	-19.06	-3.802e+05	-5.539e+05	-3.884e+05	-5.458e+05

1	7	290	-163.60	-216.70	-198.91	-181.39	-25.07	-8.738e+05	-1.029e+06	-9.959e+05	-9.066e+05	6.329e+04
1	7	291	-59.76	-144.98	-139.78	-64.96	-20.40	-2.126e+05	-4.549e+05	-2.211e+05	-4.464e+05	4.446e+04
1	7	292	-138.11	-196.57	-183.42	-151.26	-24.41	-7.276e+05	-8.449e+05	-7.893e+05	-7.832e+05	5.858e+04
1	7	293	-88.09	-163.81	-156.44	-95.46	-22.45	-3.942e+05	-5.735e+05	-4.095e+05	-5.582e+05	5.005e+04
1	7	294	-180.97	-237.78	-211.04	-207.70	-28.36	-9.895e+05	-1.219e+06	-1.184e+06	-1.024e+06	8.210e+04
1	7	295	-32.85	-130.57	-125.39	-38.04	-21.90	-5.008e+04	-3.592e+05	-5.898e+04	-3.503e+05	5.171e+04
1	7	296	-131.43	-195.10	-180.33	-146.20	-26.87	-6.896e+05	-8.274e+05	-7.540e+05	-7.631e+05	6.875e+04
1	7	297	-91.44	-168.47	-158.92	-100.98	-25.38	-4.192e+05	-6.024e+05	-4.431e+05	-5.784e+05	6.175e+04
1	7	298	-123.93	-192.49	-176.71	-139.70	-28.86	-6.448e+05	-7.999e+05	-7.084e+05	-7.362e+05	7.629e+04
1	7	299	-96.12	-173.89	-162.21	-107.79	-27.78	-4.539e+05	-6.389e+05	-4.875e+05	-6.053e+05	7.130e+04
1	7	300	-197.86	-260.93	-224.27	-234.51	-31.12	-1.109e+06	-1.415e+06	-1.375e+06	-1.149e+06	1.026e+05
1	7	301	-5.96	-115.84	-110.59	-11.21	-23.43	1.064e+05	-2.650e+05	9.707e+04	-2.557e+05	5.820e+04
1	7	302	-153.18	-217.13	-194.72	-175.59	-30.51	-8.255e+05	-1.013e+06	-9.538e+05	-8.844e+05	8.691e+04
1	7	303	-62.42	-151.53	-142.57	-71.38	-26.80	-2.384e+05	-4.902e+05	-2.589e+05	-4.697e+05	6.883e+04
1	7	304	-116.09	-188.97	-173.01	-132.05	-30.14	-5.955e+05	-7.644e+05	-6.551e+05	-7.048e+05	8.070e+04
1	7	305	-101.85	-179.46	-165.82	-115.50	-29.54	-4.966e+05	-6.804e+05	-5.401e+05	-6.370e+05	7.088e+04
1	7	306	-108.57	-184.60	-169.41	-123.76	-30.40	-5.449e+05	-7.235e+05	-5.974e+05	-6.710e+05	8.136e+04
1	7	307	-147.88	-264.98	-149.24	-263.61	-12.55	-1.265e+06	-1.768e+06	-1.756e+06	-1.277e+06	7.683e+04
1	7	308	14.57	-130.54	-123.85	7.88	-30.43	3.206e+05	-1.573e+05	3.084e+05	-1.452e+05	7.523e+04
1	7	309	-65.69	-183.45	-72.44	-176.70	-27.38	-1.009e+06	-1.619e+06	-1.615e+06	-1.013e+06	4.929e+04
1	7	310	50.04	-147.38	-138.58	41.24	-40.73	2.969e+05	-8.986e+04	2.910e+05	-8.400e+04	4.725e+04
1	7	311	-140.67	-214.77	-189.22	-166.22	-35.22	-7.598e+05	-9.752e+05	-8.875e+05	-8.476e+05	1.058e+05
1	7	312	-67.91	-160.85	-147.45	-81.31	-32.64	-2.826e+05	-5.441e+05	-3.193e+05	-5.073e+05	9.087e+04
1	7	313	-165.83	-238.18	-205.01	-199.00	-36.05	-9.243e+05	-1.190e+06	-1.122e+06	-9.929e+05	1.164e+05
1	7	314	-37.02	-140.23	-129.67	-47.59	-31.28	-8.745e+04	-4.093e+05	-1.127e+05	-3.841e+05	8.651e+04
1	7	315	-34.39	-102.08	-59.90	-76.56	32.80	-7.528e+05	-1.242e+06	-1.235e+06	-7.599e+05	5.857e+04
1	7	316	71.71	-125.96	-116.39	62.14	-42.42	2.328e+05	-5.224e+04	2.305e+05	-4.993e+04	2.558e+04
1	7	317	-126.69	-209.66	-182.71	-153.63	-38.85	-6.814e+05	-9.196e+05	-8.018e+05	-7.992e+05	1.191e+05
1	7	318	-76.00	-171.71	-153.73	-93.98	-37.38	-3.440e+05	-6.126e+05	-3.996e+05	-5.570e+05	1.088e+05
1	7	319	-178.75	-260.46	-216.02	-223.19	-40.69	-1.027e+06	-1.372e+06	-1.290e+06	-1.110e+06	1.469e+05
1	7	320	-11.36	-128.69	-116.43	-23.62	-35.89	5.785e+04	-3.303e+05	2.822e+04	-3.007e+05	1.031e+05
1	7	321	-36.56	-85.67	-55.82	-66.41	23.97	-6.570e+05	-9.665e+05	-9.641e+05	-6.594e+05	2.739e+04
1	7	322	76.89	-107.50	-98.51	67.90	-39.71	2.039e+05	-4.300e+04	2.022e+05	-4.129e+04	2.046e+04
1	7	323	-112.42	-202.29	-175.52	-139.19	-41.10	-5.947e+05	-8.500e+05	-7.031e+05	-7.416e+05	1.262e+05
1	7	324	-86.34	-182.72	-160.69	-108.37	-40.47	-4.203e+05	-6.907e+05	-4.952e+05	-6.157e+05	1.211e+05
1	7	325	-98.65	-193.10	-168.04	-123.71	-41.70	-5.058e+05	-7.720e+05	-5.988e+05	-6.789e+05	1.269e+05
1	7	326	-148.05	-234.31	-197.29	-185.07	-42.70	-8.334e+05	-1.130e+06	-1.023e+06	-9.410e+05	1.428e+05
1	7	327	-44.92	-154.38	-137.14	-62.16	-39.87	-1.506e+05	-4.875e+05	-1.991e+05	-4.391e+05	1.182e+05
1	7	328	-30.07	-72.58	-51.07	-51.58	21.25	-5.600e+05	-7.595e+05	-7.592e+05	-5.603e+05	7755.54
1	7	329	79.59	-91.47	-83.18	71.31	-36.72	1.797e+05	-3.336e+04	1.783e+05	-3.198e+04	1.706e+04
1	7	330	-136.27	-281.58	-146.23	-271.63	-36.71	-1.131e+06	-1.684e+06	-1.634e+06	-1.181e+06	1.584e+05
1	7	331	11.47	-138.79	-123.34	-3.99	-45.65	2.441e+05	-2.458e+05	2.076e+05	-2.093e+05	1.287e+05
1	7	332	-18.69	-62.36	-46.13	-34.92	21.11	-4.684e+05	-5.983e+05	-5.982e+05	-4.685e+05	-4305.31
1	7	333	80.32	-77.61	-70.02	72.73	-33.78	1.590e+05	-2.437e+04	1.578e+05	-2.317e+04	1.476e+04
1	7	334	-128.59	-226.65	-188.35	-166.88	-47.84	-7.223e+05	-1.044e+06	-8.952e+05	-8.710e+05	1.603e+05
1	7	335	-56.49	-171.35	-146.94	-80.90	-46.99	-2.372e+05	-5.876e+05	-3.132e+05	-5.116e+05	1.444e+05
1	7	336	-4.66	-54.22	-40.90	-17.98	21.97	-3.847e+05	-4.709e+05	-4.694e+05	-3.862e+05	-1.131e+04
1	7	337	79.42	-65.63	-58.68	72.47	-30.98	1.398e+05	-1.677e+04	1.388e+05	-1.570e+04	1.292e+04
1	7	338	-156.17	-254.47	-205.66	-204.98	-49.15	-9.120e+05	-1.289e+06	-1.158e+06	-1.043e+06	1.796e+05
1	7	339	-21.58	-148.01	-126.91	-42.68	-47.15	-2.332e+04	-4.329e+05	-8.231e+04	-5.739e+05	1.438e+05
1	7	340	-56.17	-213.27	-57.62	-211.81	15.06	-8.975e+05	-1.529e+06	-1.498e+06	-9.287e+05	1.370e+05
1	7	341	48.55	-150.35	-128.17	26.37	-62.61	2.350e+05	-1.724e+05	2.188e+05	-1.562e+05	7.958e+04
1	7	342	-108.42	-215.77	-178.48	-145.72	-51.11	-5.991e+05	-9.390e+05	-7.514e+05	-7.868e+05	1.690e+05
1	7	343	-70.96	-187.54	-157.23	-101.26	-51.13	-3.464e+05	-7.028e+05	-4.495e+05	-5.998e+05	1.616e+05
1	7	344	-88.69	-202.40	-167.86	-123.23	-52.29	-4.709e+05	-8.227e+05	-5.994e+05	-6.942e+05	1.694e+05
1	7	345	10.08	-47.17	-35.43	-1.67	23.12	-3.103e+05	-3.693e+05	-3.652e+05	-3.144e+05	-1.499e+04
1	7	346	77.18	-55.19	-48.85	70.84	-28.28	1.214e+05	-1.080e+04	1.204e+05	-9845.80	1.122e+04
1	7	347	24.25	-40.77	-29.99	13.47	24.19	-2.446e+05	-2.881e+05	-2.805e+05	-2.522e+05	-1.651e+04
1	7	348	73.86	-46.09	-40.30	68.08	-25.69	1.032e+05	-6484.42	1.024e+05	-5652.64	9516.58
1	7	349	-22.65	-131.10	-40.22	-113.54	39.95	-6.777e+05	-1.169e+06	-1.136e+06	-7.101e+05	1.221e+05
1	7	350	70.54	-127.58	-101.35	44.31	-67.15	1.916e+05	-1.204e+05	1.841e+05	-1.129e+05	4.778e+04
1	7	351	-131.35	-243.82	-194.06	-181.11	-55.86	-7.699e+05	-1.171e+06	-9.904e+05	-9.510e+05	1.998e+05
1	7	352	-36.20	-173.56	-142.20	-67.56	-57.66	-1.293e+05	-5.654e+05	-2.246e+05	-4.700e+05	1.403e+05
1	7	353	-120.14	-289.29	-150.29	-259.14	-64.73	-9.593e+05	-1.549e+06	-1.432e+06	-1.077e+06	2.354e+05
1	7	354	2.99	-153.15	-125.80	-24.37	-59.36	1.236e+05	-3.814e+05	5.059e+04	-3.083e+05	1.776e+05
1	7	355	37.17	-34.79	-24.68	27.06	25.01	-1.877e+05	-2.232e+05	-2.116e+05	-1.993e+05	-1.662e+04
1	7	356	69.68	-38.10	-32.86	64.43	-23.18	8.542e+04	-3651.02	8.474e+04	-2965.67	7783.15
1	7	357	48.44	-29.17	-19.62	38.89	25.49	-1.393e+05	-1.711e+05	-1.556e+05	-1.547e+05	-1.592e+04
1	7	358	-105.33	-229.29	-181.78	-152.84	-60.27	-6.095e+05	-1.029e+06	-7.985e+05	-8.397e+05	2.087e+05
1	7	359	-55.42	-193.00	-155.05	-93.37	-61.49	-2.776e+05	-7.170e+05	-4.039e+05	-5.906e+05	1.989e+05
1	7	360	64.85	-31.09	-26.36	60.12	-20.76	6.853e+04	-2007.51	6.800e+04	-1474.58	6108.12
1	7	361	-24.53	-108.74	-40.57	-92.70	33.07	-5.886e+05	-9.161e+05	-9.036e+05	-6.010e+05	6.257e+04
1	7	362	74.83	-109.39	-83.87	49.31	-63.64	1.746e+05	-1.015e+05	1.676e+05	-9.458e+04	4.313e+04
1	7	363	-79.70	-212.17	-168.92	-122.95	-62.12	-4.413e+05	-8.733e+05	-5.984e+05	-7.161e+05	2.079e+05
1	7	364	-45.65	-234.92	-47.10	-233.46	-16.53	-7.494e+05	-1.396e+06	-1.306e+06	-8.390e+05	2.233e+05
1	7	365	43.27	-157.74	-116.39	1.91	-81.25	1.401e+05	-3.003e+05	1.030e+05	-2.632e+05	1.223e+05
1	7	366	57.85	-23.89	-14.87	48.84	25.60	-9.896e+04	-1.293e+05	-1.106e+05	-1.176e+05	-1.473e+04

1	7	367	59.57	-24.92	-20.68	55.33	-18.44	5.275e+04	-1290.42	5.237e+04	-912.23	4504.93
1	7	368	-101.16	-285.50	-160.48	-226.18	-86.12	-7.656e+05	-1.372e+06	-1.169e+06	-9.692e+05	2.865e+05
1	7	369	-14.46	-177.45	-139.74	-52.17	-68.73	-2.255e+04	-5.467e+05	-1.340e+05	-4.353e+05	2.145e+05
1	7	370	65.28	-18.92	-10.45	56.81	25.33	-6.646e+04	-9.576e+04	-7.494e+04	-8.728e+04	-1.329e+04
1	7	371	-17.94	-91.47	-36.25	-73.16	31.80	-4.969e+05	-7.267e+05	-7.234e+05	-5.001e+05	2.708e+04
1	7	372	77.61	-93.85	-69.48	53.24	-59.88	1.579e+05	-8.305e+04	1.515e+05	-7.664e+04	3.878e+04
1	7	373	54.04	-19.47	-15.70	50.28	-16.21	3.874e+04	-1180.33	3.850e+04	-939.53	3091.07
1	7	374	70.66	-14.44	-6.56	62.78	24.67	-4.107e+04	-6.916e+04	-4.734e+04	-6.289e+04	-1.170e+04
1	7	375	48.39	-14.66	-11.34	45.07	-14.08	2.675e+04	-1423.22	2.661e+04	-1292.29	1915.97
1	7	376	-9.66	-155.37	-14.12	-150.91	25.10	-5.707e+05	-1.067e+06	-9.907e+05	-6.471e+05	1.791e+05
1	7	377	67.64	-132.34	-82.51	17.81	-86.50	1.269e+05	-2.263e+05	1.053e+05	-2.047e+05	8.478e+04
1	7	378	-80.68	-269.59	-170.10	-180.16	-94.32	-5.652e+05	-1.167e+06	-8.788e+05	-8.535e+05	3.007e+05
1	7	379	-37.59	-212.12	-161.68	-88.04	-79.12	-1.837e+05	-7.364e+05	-3.408e+05	-5.793e+05	2.493e+05
1	7	380	-7.29	-77.61	-30.22	-54.67	32.97	-4.102e+05	-5.790e+05	-5.788e+05	-4.104e+05	5458.93
1	7	381	78.77	-80.29	-57.20	55.68	-56.04	1.426e+05	-6.597e+04	1.366e+05	-5.997e+04	3.488e+04
1	7	382	73.96	-10.39	-3.14	66.71	23.64	-2.241e+04	-4.844e+04	-2.725e+04	-4.378e+04	-9979.81
1	7	383	42.78	-10.42	-7.52	39.88	-12.08	1.663e+04	-1896.73	1.658e+04	-1848.55	943.38
1	7	384	-33.04	-244.15	-49.40	-227.78	-56.45	-5.831e+05	-1.230e+06	-1.055e+06	-7.579e+05	2.873e+05
1	7	385	32.94	-170.21	-105.41	-31.86	-94.68	1.785e+04	-4.635e+05	-5.542e+04	-3.902e+05	1.729e+05
1	7	386	-59.18	-243.67	-171.68	-131.18	-89.99	-3.685e+05	-9.498e+05	-5.944e+05	-8.535e+05	2.833e+05
1	7	387	75.23	-6.80	-0.23	68.67	22.26	-1.005e+04	-3.273e+04	-1.341e+04	-2.937e+04	-8060.65
1	7	388	37.33	-6.66	-4.16	34.82	-10.20	8553.91	-2355.38	8549.39	-2350.87	221.81
1	7	389	5.26	-66.15	-23.61	-37.28	35.05	-3.322e+05	-4.611e+05	-4.607e+05	-3.326e+05	-7481.91
1	7	390	78.44	-68.37	-46.62	56.69	-52.16	1.273e+05	-5.120e+04	1.217e+05	-4.563e+04	3.103e+04
1	7	391	74.53	-3.61	2.21	68.70	20.52	-2929.19	-2.117e+04	-5125.97	-1.897e+04	-5936.97
1	7	392	32.13	-3.32	-1.18	29.99	-8.44	3119.54	-2454.36	3119.08	-2453.90	-50.66
1	7	393	-10.10	-129.10	-15.82	-123.38	25.45	-4.904e+05	-8.439e+05	-8.084e+05	-5.258e+05	1.062e+05
1	7	394	71.09	-114.55	-65.68	22.22	-81.76	1.249e+05	-1.910e+05	1.022e+05	-1.683e+05	8.162e+04
1	7	395	-18.03	-240.00	-64.17	-193.87	-90.07	-4.133e+05	-1.042e+06	-7.725e+05	-6.829e+05	3.112e+05
1	7	396	16.80	-198.64	-99.06	-82.78	-107.41	-1.063e+05	-6.477e+05	-2.481e+05	-5.059e+05	2.380e+05
1	7	397	-0.90	-223.68	-83.67	-140.90	-107.65	-2.517e+05	-8.443e+05	-4.932e+05	-6.028e+05	2.912e+05
1	7	398	72.17	-0.16	4.93	67.08	18.50	-663.94	-1.594e+04	-1816.30	-1.478e+04	-4033.59
1	7	399	28.43	-1.32	0.66	26.45	-7.42	819.34	-2009.00	654.83	-1844.49	661.99
1	7	400	5.12	-171.44	4.55	-170.86	-10.07	-4.433e+05	-9.424e+05	-8.041e+05	-5.817e+05	2.234e+05
1	7	401	62.18	-143.36	-61.82	-19.35	-100.55	4.300e+04	-3.597e+05	-1.130e+04	-3.054e+05	1.375e+05
1	7	402	18.29	-56.37	-16.96	-21.12	37.27	-2.639e+05	-3.655e+05	-3.633e+05	-2.662e+05	-1.491e+04
1	7	403	76.81	-57.84	-37.46	56.43	-48.26	1.118e+05	-3.897e+04	1.067e+05	-3.392e+04	2.712e+04
1	7	404	-3.34	-108.58	-11.19	-100.73	27.66	-4.081e+05	-6.768e+05	-6.613e+05	-4.236e+05	6.265e+04
1	7	405	73.98	-99.14	-51.54	26.38	-77.30	1.188e+05	-1.577e+05	9.641e+04	-1.353e+05	7.545e+04
1	7	406	30.83	-47.77	-10.60	-6.34	39.24	-2.055e+05	-2.876e+05	-2.831e+05	-2.100e+05	-1.875e+04
1	7	407	74.08	-48.52	-29.53	55.10	-44.35	9.603e+04	-2.926e+04	9.160e+04	-2.484e+04	2.313e+04
1	7	408	21.29	-177.54	5.73	-161.98	-53.39	-3.082e+05	-8.028e+05	-5.911e+05	-5.199e+05	2.447e+05
1	7	409	51.72	-160.62	-37.51	-71.39	-104.81	-5.728e+04	-5.050e+05	-1.715e+05	-3.908e+05	1.952e+05
1	7	410	6.42	-143.36	6.40	-143.35	-1.62	-3.746e+05	-7.544e+05	-6.766e+05	-4.523e+05	1.532e+05
1	7	411	65.06	-124.84	-44.81	-14.97	-93.77	5.586e+04	-3.003e+05	-2622.71	-2.418e+05	1.319e+05
1	7	412	37.41	-173.46	-11.18	-124.87	-88.79	-1.763e+05	-6.547e+05	-3.717e+05	-4.592e+05	2.352e+05
1	7	413	6.50	-91.80	-4.29	-81.01	30.73	-3.319e+05	-5.445e+05	-5.386e+05	-3.378e+05	3.507e+04
1	7	414	75.73	-85.40	-39.42	29.75	-72.76	1.117e+05	-1.278e+05	9.041e+04	-1.065e+05	6.823e+04
1	7	415	42.28	-40.06	-4.71	6.93	40.75	-1.564e+05	-2.239e+05	-2.172e+05	-1.631e+05	-2.025e+04
1	7	416	70.47	-40.26	-22.68	52.89	-40.47	8.023e+04	-2.185e+04	7.652e+04	-1.814e+04	1.911e+04
1	7	417	52.26	-33.07	0.59	18.60	41.71	-1.156e+05	-1.716e+05	-1.628e+05	-1.243e+05	-2.032e+04
1	7	418	66.15	-32.94	-16.76	49.97	-36.63	6.502e+04	-1.634e+04	6.205e+04	-1.337e+04	1.527e+04
1	7	419	24.03	-149.76	14.22	-139.95	-40.11	-2.529e+05	-6.503e+05	-5.109e+05	-3.922e+05	1.896e+05
1	7	420	54.99	-138.07	-20.18	-62.90	-94.14	-3.110e+04	-4.180e+05	-1.491e+05	-3.000e+05	2.171e+05
1	7	421	13.12	-120.89	12.94	-120.72	4.84	-3.059e+05	-6.105e+05	-5.645e+05	-3.520e+05	1.091e+05
1	7	422	68.19	-108.09	-29.98	-9.92	-87.57	6.251e+04	-2.476e+05	4952.38	-1.901e+05	1.206e+05
1	7	423	17.52	-77.66	3.23	-63.37	34.00	-2.646e+05	-4.372e+05	-4.355e+05	-2.664e+05	1.721e+04
1	7	424	76.22	-73.11	-29.04	32.15	-68.11	1.028e+05	-1.020e+05	8.299e+04	-8.228e+04	6.047e+04
1	7	425	40.68	-147.85	3.18	-110.34	-75.26	-1.354e+05	-5.361e+05	-3.266e+05	-3.450e+05	2.001e+05
1	7	426	60.56	-26.74	5.22	28.60	42.05	-8.225e+04	-1.291e+05	-1.188e+05	-9.258e+04	-1.942e+04
1	7	427	61.33	-26.44	-11.65	46.53	-32.86	5.065e+04	-1.240e+04	4.841e+04	-1.017e+04	1.166e+04
1	7	428	28.63	-65.48	10.57	-47.42	37.06	-2.072e+05	-3.490e+05	-3.487e+05	-2.075e+05	5546.35
1	7	429	75.52	-62.10	-20.17	33.59	-63.34	9.245e+04	-8.039e+04	7.462e+04	-6.257e+04	5.256e+04
1	7	430	29.84	-126.85	23.59	-120.61	-30.65	-2.005e+05	-5.300e+05	-4.324e+05	-2.980e+05	1.504e+05
1	7	431	58.98	-118.41	-5.28	-54.15	-85.26	-1.102e+04	-3.440e+05	-1.242e+05	-2.308e+05	1.577e+05
1	7	432	67.05	-21.00	9.14	36.91	41.78	-5.533e+04	-9.491e+04	-8.333e+04	-6.691e+04	-1.801e+04
1	7	433	56.16	-20.67	-7.24	42.73	-29.18	3.775e+04	-9596.79	3.618e+04	-8027.35	8476.07
1	7	434	21.84	-102.26	20.99	-101.41	10.24	-2.441e+05	-4.946e+05	-4.668e+05	-2.719e+05	7.868e+04
1	7	435	70.70	-93.07	-17.33	-5.04	-81.66	6.552e+04	-2.017e+05	1.126e+04	-1.475e+05	1.075e+05
1	7	436	45.83	-125.86	16.11	-96.15	-64.96	-9.963e+04	-4.393e+05	-2.776e+05	-2.613e+05	1.696e+05
1	7	437	71.64	-15.84	12.32	43.48	40.87	-3.403e+04	-6.779e+04	-5.533e+04	-6.649e+04	-1.629e+04
1	7	438	50.81	-15.55	-3.45	38.70	-25.63	2.664e+04	-7646.74	2.563e+04	-6633.51	5806.20
1	7	439	39.14	-54.85	17.31	-33.02	39.69	-1.590e+05	-2.759e+05	-2.759e+05	-1.591e+05	-2001.53
1	7	440	73.75	-52.25	-12.63	34.13	-58.50	8.098e+04	-6.267e+04	6.536e+04	-4.705e+04	4.471e+04
1	7	441	31.11	-86.37	29.17	-84.43	14.99	-1.907e+05	-3.992e+05	-3.823e+05	-2.077e+05	5.694e+04
1	7	442	72.27	-79.63	-6.67	-0.70	-75.89	6.517e+04	-1.626e+05	1.550e+04	-1.129e+05	9.404e+04
1	7	443	37.05	-107.50	33.26	-103.71	-23.09	-1.545e+05	-4.308e+05	-3.602e+05	-2.250e+05	1.205e+05

1	7	444	62.73	-101.26	7.33	-45.86	-77.56	4280.44	-2.806e+05	-1.004e+05	-1.759e+05	1.374e+05
1	7	445	74.33	-11.27	14.74	48.32	39.37	-1.835e+04	-4.691e+04	-3.434e+04	-3.092e+04	-1.418e+04
1	7	446	45.40	-11.04	-0.20	34.56	-22.24	1.713e+04	-6348.93	1.657e+04	-5793.83	3567.19
1	7	447	51.24	-107.07	27.47	-83.30	-56.55	-6.998e+04	-3.582e+05	-2.314e+05	-1.968e+05	1.431e+05
1	7	448	48.62	-45.45	23.23	-20.07	41.76	-1.193e+05	-2.154e+05	-2.150e+05	-1.198e+05	-6717.78
1	7	449	71.06	-43.43	-6.26	33.90	-53.61	6.909e+04	-4.841e+04	5.590e+04	-3.522e+04	3.710e+04
1	7	450	75.14	-7.26	16.40	51.48	37.28	-7838.54	-3.121e+04	-1.942e+04	-1.963e+04	-1.169e+04
1	7	451	40.09	-7.03	2.60	30.45	-19.01	9379.34	-5412.61	9152.64	-5185.90	1817.14
1	7	452	39.88	-72.60	36.53	-69.25	19.13	-1.460e+05	-3.196e+05	-3.094e+05	-1.563e+05	4.084e+04
1	7	453	72.82	-67.59	2.24	2.98	-70.20	6.254e+04	-1.295e+05	1.828e+04	-8.521e+04	8.087e+04
1	7	454	44.22	-90.88	42.09	-88.76	-16.83	-1.162e+05	-3.486e+05	-2.969e+05	-1.679e+05	9.660e+04
1	7	455	65.80	-86.19	17.89	-38.28	-70.62	1.497e+04	-2.269e+05	-7.942e+04	-1.325e+05	1.180e+05
1	7	456	74.11	-3.76	17.35	53.00	34.62	-2021.63	-1.981e+04	-9577.76	-1.225e+04	-8792.34
1	7	457	34.95	-3.49	5.02	26.43	-15.96	3824.20	-4276.34	3733.32	-4185.46	853.17
1	7	458	56.78	-37.11	28.20	-8.53	43.20	-8.679e+04	-1.655e+05	-1.644e+05	-8.798e+04	-9581.73
1	7	459	67.62	-35.55	-0.92	32.99	-48.72	5.700e+04	-3.713e+04	4.652e+04	-2.633e+04	3.001e+04
1	7	460	56.24	-90.76	37.23	-71.74	-49.34	-4.620e+04	-2.899e+05	-1.899e+05	-1.462e+05	1.199e+05
1	7	461	71.91	-0.20	18.39	53.32	31.54	-567.62	-1.458e+04	-4418.92	-1.073e+04	-6255.62
1	7	462	31.22	-1.32	6.65	23.26	-13.99	786.57	-2675.07	107.59	-1996.09	1374.54
1	7	463	48.17	-60.52	43.21	-55.56	22.67	-1.094e+05	-2.535e+05	-2.475e+05	-1.154e+05	2.870e+04
1	7	464	72.35	-56.81	9.60	5.94	-64.55	5.749e+04	-1.021e+05	1.892e+04	-6.354e+04	6.832e+04
1	7	465	63.46	-29.67	32.20	1.59	43.98	-6.070e+04	-1.248e+05	-1.228e+05	-6.268e+04	-1.108e+04
1	7	466	63.58	-28.53	3.52	31.53	-43.87	4.526e+04	-2.837e+04	3.677e+04	-1.988e+04	2.352e+04
1	7	467	50.83	-76.39	49.81	-75.36	-11.39	-8.506e+04	-2.796e+05	-2.416e+05	-1.154e+05	7.711e+04
1	7	468	67.99	-72.86	26.60	-31.47	-64.16	2.176e+04	-1.816e+05	-6.158e+04	-9.830e+04	1.000e+05
1	7	469	60.51	-76.46	45.38	-61.33	-42.94	-2.799e+04	-2.325e+05	-1.538e+05	-1.068e+05	9.954e+04
1	7	470	68.48	-23.09	35.06	10.34	44.08	-3.994e+04	-9.169e+04	-8.891e+04	-4.272e+04	-1.168e+04
1	7	471	59.09	-22.26	7.17	29.66	-39.09	3.452e+04	-2.156e+04	2.811e+04	-1.515e+04	1.784e+04
1	7	472	55.41	-49.86	48.75	-43.21	25.62	-7.988e+04	-1.985e+05	-1.952e+05	-8.317e+04	1.949e+04
1	7	473	70.96	-47.15	15.58	8.22	-58.94	5.091e+04	-7.969e+04	1.820e+04	-4.698e+04	5.659e+04
1	7	474	56.59	-63.65	56.23	-63.28	-6.62	-6.031e+04	-2.219e+05	-1.941e+05	-8.812e+04	6.099e+04
1	7	475	69.23	-61.01	33.64	-25.42	-58.04	2.513e+04	-1.439e+05	-4.702e+04	-7.174e+04	8.360e+04
1	7	476	71.94	-17.20	37.03	17.71	43.52	-2.380e+04	-6.545e+04	-6.190e+04	-2.735e+04	-1.164e+04
1	7	477	54.28	-16.69	10.14	27.45	-34.42	2.505e+04	-1.631e+04	2.043e+04	-1.169e+04	1.302e+04
1	7	478	63.88	-63.83	51.98	-51.93	-37.12	-1.456e+04	-1.845e+05	-1.228e+05	-7.629e+04	8.173e+04
1	7	479	61.21	-40.47	52.82	-32.08	27.98	-5.627e+04	-1.528e+05	-1.511e+05	-5.789e+04	1.243e+04
1	7	480	68.74	-38.52	20.35	9.87	-53.37	4.354e+04	-6.148e+04	1.647e+04	-3.441e+04	4.594e+04
1	7	481	61.34	-52.39	61.29	-52.34	-2.41	-4.115e+04	-1.739e+05	-1.537e+05	-6.131e+04	4.763e+04
1	7	482	69.52	-50.45	39.16	-20.09	-52.16	2.580e+04	-1.127e+05	-3.534e+04	-5.153e+04	6.876e+04
1	7	483	73.62	-12.15	37.80	23.67	42.30	-1.210e+04	-4.507e+04	-4.097e+04	-1.621e+04	-1.088e+04
1	7	484	49.31	-11.79	12.50	25.02	-29.90	1.674e+04	-1.238e+04	1.366e+04	-9307.13	8950.88
1	7	485	65.78	-32.17	55.72	-22.10	29.74	-3.781e+04	-1.153e+05	-1.146e+05	-3.846e+04	7093.87
1	7	486	65.83	-30.81	24.04	10.97	-47.87	3.575e+04	-4.691e+04	1.401e+04	-2.517e+04	3.640e+04
1	7	487	66.26	-52.64	57.08	-43.45	-31.75	-5201.55	-1.446e+05	-9.665e+04	-5.313e+04	6.621e+04
1	7	488	73.72	-7.71	37.69	28.32	40.45	-4536.17	-2.982e+04	-2.552e+04	-8832.91	-9496.14
1	7	489	44.28	-7.46	14.37	22.46	-25.55	9704.22	-9361.97	7877.29	-7535.04	5612.03
1	7	490	64.99	-42.43	64.98	-42.42	1.29	-2.649e+04	-1.341e+05	-1.198e+05	-4.079e+04	3.652e+04
1	7	491	68.92	-41.05	43.30	-15.44	-46.48	2.462e+04	-8.703e+04	-2.618e+04	-3.623e+04	5.559e+04
1	7	492	69.15	-24.83	57.56	-13.24	30.90	-2.348e+04	-8.506e+04	-8.491e+04	-2.364e+04	3069.92
1	7	493	62.34	-23.94	26.79	11.60	-42.47	2.825e+04	-3.529e+04	1.128e+04	-1.832e+04	2.811e+04
1	7	494	72.22	-3.88	36.65	31.69	37.97	-746.67	-1.866e+04	-1.443e+04	-4974.51	-7606.15
1	7	495	39.32	-3.66	15.81	19.84	-21.40	4286.39	-6544.04	3233.42	-5491.07	3208.64
1	7	496	67.66	-42.71	60.74	-35.79	-26.75	1047.54	-1.116e+05	-7.493e+04	-3.563e+04	5.279e+04
1	7	497	67.52	-33.65	67.32	-33.44	4.52	-1.565e+04	-1.015e+05	-9.167e+04	-2.550e+04	2.737e+04
1	7	498	67.49	-32.70	46.19	-11.40	-40.99	2.206e+04	-6.623e+04	-1.915e+04	-2.502e+04	4.405e+04
1	7	499	71.10	-18.40	58.15	-5.45	31.49	-1.266e+04	-6.091e+04	-6.091e+04	-1.266e+04	105.06
1	7	500	58.36	-17.87	28.67	11.82	-37.17	2.137e+04	-2.610e+04	8522.21	-1.325e+04	2.109e+04
1	7	501	69.98	-0.28	35.60	34.11	35.12	-412.94	-1.319e+04	-7305.54	-6296.32	-6368.03
1	7	502	35.65	-1.25	16.85	17.56	-18.45	708.85	-3712.29	-1120.84	-1882.61	2177.51
1	7	503	68.10	-33.92	63.06	-28.89	-22.09	4810.27	-8.466e+04	-5.712e+04	-2.273e+04	4.130e+04
1	7	504	68.91	-25.91	68.35	-25.35	7.29	-7697.18	-7.508e+04	-6.859e+04	-1.419e+04	1.988e+04
1	7	505	65.31	-25.29	47.94	-7.92	-35.67	1.889e+04	-4.943e+04	-1.380e+04	-1.675e+04	3.413e+04
1	7	506	71.66	-12.84	57.55	1.27	31.51	-5268.93	-4.223e+04	-4.215e+04	-5355.71	-1789.01
1	7	507	54.11	-12.51	29.92	11.69	-32.04	1.492e+04	-1.906e+04	5660.67	-9805.31	1.513e+04
1	7	508	67.61	-26.16	64.13	-22.68	-17.73	6723.70	-6.309e+04	-4.304e+04	-1.333e+04	3.159e+04
1	7	509	70.86	-8.05	55.83	6.98	30.98	-1048.25	-2.818e+04	-2.790e+04	-1329.05	-2745.66
1	7	510	49.58	-7.85	30.44	11.29	-27.07	9164.83	-1.362e+04	2991.27	-7441.68	1.013e+04
1	7	511	69.17	-19.14	68.11	-18.08	9.63	-2102.50	-5.392e+04	-4.993e+04	-6093.30	1.382e+04
1	7	512	62.56	-18.75	48.75	-4.94	-30.53	1.540e+04	-3.609e+04	-9938.38	-1.075e+04	2.575e+04
1	7	513	66.23	-19.36	63.99	-17.12	-13.66	7501.14	-4.560e+04	-3.143e+04	-6667.89	2.349e+04
1	7	514	68.74	-3.95	53.04	11.75	29.91	534.75	-1.762e+04	-1.703e+04	-55.50	-3220.08
1	7	515	44.94	-3.81	30.43	10.69	-22.29	4320.55	-8951.59	468.57	-5099.60	6023.81
1	7	516	68.34	-13.30	66.67	-11.63	11.54	1185.97	-3.753e+04	-3.526e+04	-1079.96	9087.72
1	7	517	59.23	-13.05	48.61	-2.43	-25.60	1.163e+04	-2.575e+04	-7238.19	-6881.96	1.869e+04
1	7	518	64.24	-13.48	62.96	-12.20	-9.89	6994.82	-3.216e+04	-2.260e+04	-2572.21	1.683e+04
1	7	519	66.25	-0.39	50.25	15.60	28.46	-208.84	-1.194e+04	-9505.09	-2638.82	-4752.87
1	7	520	41.43	-1.12	30.37	9.94	-18.67	581.91	-5040.50	-3169.55	-1289.04	2649.30

1	7	521	66.65	-8.27	64.31	-5.93	13.03	2382.24	-2.525e+04	-2.413e+04	1261.81	5449.96
1	7	522	55.49	-8.14	47.70	-0.34	-20.86	7690.32	-1.782e+04	-5544.47	-4587.16	1.275e+04
1	7	523	61.30	-8.29	60.70	-7.69	-6.41	5401.28	-2.165e+04	-1.556e+04	-692.95	1.130e+04
1	7	524	63.81	-4.00	60.73	-0.91	14.13	1886.21	-1.565e+04	-1.533e+04	1571.56	2327.49
1	7	525	51.32	-3.91	45.98	1.43	-16.33	3892.00	-1.134e+04	-4591.39	-2856.78	7566.54
1	7	526	57.76	-3.99	57.59	-3.83	-3.20	3069.40	-1.353e+04	-1.053e+04	61.39	6394.96
1	7	527	61.16	-0.55	57.40	3.21	14.76	-3.99	-1.012e+04	-9729.18	-395.27	-1950.71
1	7	528	48.06	-0.95	44.47	2.64	-12.77	414.71	-6594.91	-5774.90	-405.30	2252.90
1	7	529	54.74	-0.75	54.73	-0.75	-0.69	216.58	-8182.72	-8132.22	166.07	649.36
1	8	1	54.79	-0.73	54.78	-0.72	0.81	205.45	-8245.16	-8195.86	156.15	-643.56
1	8	2	60.67	-0.57	57.00	3.10	-14.53	-6.64	-1.007e+04	-9679.47	-397.05	1943.31
1	8	3	48.43	-0.91	44.77	2.75	12.93	408.46	-6435.81	-5633.53	-393.82	-2201.67
1	8	4	57.71	-3.99	57.53	-3.81	3.34	3037.02	-1.347e+04	-1.048e+04	48.92	-6356.24
1	8	5	63.18	-4.00	60.18	-1.00	-13.87	1833.47	-1.551e+04	-1.520e+04	1528.89	-2277.93
1	8	6	51.60	-3.91	46.15	1.53	16.51	3910.09	-1.117e+04	-4415.72	-2843.86	-7498.81
1	8	7	61.22	-8.32	60.58	-7.69	6.61	5334.72	-2.155e+04	-1.550e+04	-716.50	-1.123e+04
1	8	8	66.01	-8.26	63.76	-6.01	-12.72	2270.80	-2.494e+04	-2.384e+04	1173.33	-5353.19
1	8	9	55.74	-8.20	47.76	-0.23	21.13	7715.45	-1.758e+04	-5298.57	-4570.74	-1.264e+04
1	8	10	65.23	-0.43	49.57	15.23	-27.98	-219.72	-1.192e+04	-9488.24	-2652.78	4748.78
1	8	11	42.02	-1.07	30.75	10.20	18.94	578.24	-4871.20	-3048.61	-1244.35	-2571.04
1	8	12	64.02	-13.37	62.66	-12.01	10.16	6849.63	-3.181e+04	-2.219e+04	-2770.42	-1.671e+04
1	8	13	67.87	-13.27	66.30	-11.70	-11.16	991.02	-3.729e+04	-3.507e+04	-1224.89	-8939.47
1	8	14	59.47	-13.19	48.58	-2.30	25.94	1.165e+04	-2.544e+04	-6928.03	-6861.41	-1.855e+04
1	8	15	67.77	-3.95	52.42	11.40	-29.41	446.51	-1.749e+04	-1.686e+04	-184.41	3304.67
1	8	16	45.42	-3.81	30.66	10.95	22.56	4360.76	-8782.85	626.48	-5048.57	-5927.65
1	8	17	66.11	-19.49	63.75	-17.13	14.00	7405.37	-4.519e+04	-3.104e+04	-6747.16	-2.333e+04
1	8	18	68.71	-19.10	67.74	-18.13	-9.17	-2418.31	-5.385e+04	-4.996e+04	-6309.12	-1.360e+04
1	8	19	62.77	-19.00	48.57	-4.81	30.97	1.543e+04	-3.567e+04	-9517.42	-1.072e+04	-2.554e+04
1	8	20	69.92	-7.99	55.31	6.62	-30.41	-1233.75	-2.800e+04	-2.768e+04	-1556.26	2920.18
1	8	21	50.04	-7.93	30.49	11.63	27.41	9226.29	-1.338e+04	3216.80	-7368.93	-9986.42
1	8	22	67.47	-26.36	63.81	-22.71	18.15	6578.09	-6.256e+04	-4.253e+04	-1.345e+04	-3.136e+04
1	8	23	70.80	-12.72	57.16	0.92	-30.87	-5599.16	-4.206e+04	-4.194e+04	-5716.72	2066.85
1	8	24	54.54	-12.69	29.75	12.10	32.44	1.501e+04	-1.873e+04	5985.69	-9700.35	-1.493e+04
1	8	25	68.48	-25.86	67.99	-25.38	-6.76	-8155.15	-7.497e+04	-6.863e+04	-1.449e+04	-1.958e+04
1	8	26	65.48	-25.68	47.59	-7.79	36.21	1.892e+04	-4.886e+04	-1.323e+04	-1.670e+04	-3.385e+04
1	8	27	67.94	-34.21	62.67	-28.94	22.60	4472.09	-8.427e+04	-5.692e+04	-2.288e+04	-4.098e+04
1	8	28	68.56	-0.33	34.94	33.29	-34.43	-406.17	-1.366e+04	-7536.26	-6531.03	6608.39
1	8	29	36.27	-1.20	17.11	17.96	18.73	707.06	-3559.36	-1046.95	-1805.35	-2099.23
1	8	30	70.33	-18.21	57.91	-5.78	-30.76	-1.315e+04	-6.072e+04	-6.072e+04	-1.315e+04	311.05
1	8	31	58.77	-18.19	28.28	12.30	37.64	2.149e+04	-2.564e+04	8955.00	-1.310e+04	-2.082e+04
1	8	32	67.13	-33.60	66.98	-33.45	-3.89	-1.629e+04	-1.014e+05	-9.175e+04	-2.592e+04	-2.696e+04
1	8	33	67.62	-33.26	45.64	-11.28	41.64	2.211e+04	-6.545e+04	-1.841e+04	-2.493e+04	-4.366e+04
1	8	34	67.51	-43.13	60.26	-35.88	27.38	589.93	-1.111e+05	-7.466e+04	-3.582e+04	-5.234e+04
1	8	35	71.03	-3.86	36.22	30.95	-37.35	-914.24	-1.916e+04	-1.464e+04	-5440.36	7880.87
1	8	36	39.85	-3.67	15.92	20.26	21.65	4332.59	-6398.07	3339.54	-5405.02	-3109.65
1	8	37	68.51	-24.55	57.49	-13.53	-30.07	-2.415e+04	-8.487e+04	-8.477e+04	-2.425e+04	-2496.36
1	8	38	62.72	-24.42	26.14	12.16	43.01	2.842e+04	-3.467e+04	1.185e+04	-1.810e+04	-2.776e+04
1	8	39	64.68	-42.39	64.68	-42.39	-0.56	-2.736e+04	-1.339e+05	-1.199e+05	-4.133e+04	-3.597e+04
1	8	40	69.02	-41.84	42.52	-15.34	47.28	2.469e+04	-8.601e+04	-2.523e+04	-3.609e+04	-5.508e+04
1	8	41	72.60	-7.61	37.47	27.51	-39.80	-4728.57	-3.036e+04	-2.567e+04	-9412.16	9904.70
1	8	42	44.80	-7.55	14.24	23.01	25.80	9786.81	-9152.37	8047.25	-7412.82	-5469.89
1	8	43	66.12	-53.23	56.48	-43.59	32.53	-5794.05	-1.439e+05	-9.631e+04	-5.334e+04	-6.561e+04
1	8	44	65.41	-31.79	55.97	-22.35	-28.77	-3.870e+04	-1.153e+05	-1.147e+05	-3.923e+04	-6348.63
1	8	45	66.18	-31.49	23.09	11.60	48.50	3.598e+04	-4.609e+04	1.476e+04	-2.487e+04	-3.593e+04
1	8	46	72.61	-11.95	37.85	22.81	-41.61	-1.219e+04	-4.557e+04	-4.097e+04	-1.679e+04	1.150e+04
1	8	47	49.82	-11.97	12.13	25.71	30.14	1.684e+04	-1.208e+04	1.389e+04	-9133.38	-8754.16
1	8	48	61.13	-52.37	61.04	-52.28	3.28	-4.229e+04	-1.736e+05	-1.539e+05	-6.200e+04	-4.691e+04
1	8	49	69.59	-51.51	38.10	-20.02	53.12	2.591e+04	-1.114e+05	-3.415e+04	-5.130e+04	-6.810e+04
1	8	50	60.83	-40.01	53.08	-32.26	-26.86	-5.745e+04	-1.525e+05	-1.511e+05	-5.886e+04	-1.150e+04
1	8	51	69.06	-39.45	19.03	10.58	54.09	4.385e+04	-6.041e+04	1.744e+04	-3.399e+04	-4.535e+04
1	8	52	63.76	-64.66	51.24	-52.15	38.09	-1.503e+04	-1.831e+05	-1.216e+05	-7.649e+04	-8.094e+04
1	8	53	71.00	-16.94	37.26	16.80	-42.77	-2.394e+04	-6.582e+04	-6.173e+04	-2.803e+04	1.243e+04
1	8	54	54.78	-17.01	9.49	28.28	34.64	2.519e+04	-1.589e+04	-2.075e+04	-1.145e+04	-1.276e+04
1	8	55	56.53	-63.68	56.04	-63.19	7.67	-6.178e+04	-2.216e+05	-1.944e+05	-8.899e+04	-6.007e+04
1	8	56	69.27	-62.43	32.22	-25.38	59.21	2.533e+04	-1.422e+05	-4.551e+04	-7.136e+04	-8.276e+04
1	8	57	55.14	-49.32	49.14	-43.32	-24.31	-8.143e+04	-1.981e+05	-1.952e+05	-8.440e+04	-1.837e+04
1	8	58	71.24	-48.39	13.83	9.02	59.77	5.143e+04	-7.828e+04	1.955e+04	-4.640e+04	-5.585e+04
1	8	59	67.81	-22.66	35.78	9.37	-43.27	-4.025e+04	-9.216e+04	-8.887e+04	-4.354e+04	1.265e+04
1	8	60	59.57	-22.74	6.20	30.63	39.30	3.473e+04	-2.099e+04	2.856e+04	-1.482e+04	-1.749e+04
1	8	61	60.43	-77.63	44.45	-61.64	44.17	-2.852e+04	-2.308e+05	-1.524e+05	-1.069e+05	-9.854e+04
1	8	62	50.96	-76.53	49.69	-75.25	12.70	-8.689e+04	-2.792e+05	-2.420e+05	-1.241e+05	-7.598e+04
1	8	63	68.00	-74.74	24.72	-31.46	65.61	2.207e+04	-1.796e+05	-5.979e+04	-9.770e+04	-9.902e+04
1	8	64	63.03	-29.12	33.32	0.58	-43.07	-6.126e+04	-1.253e+05	-1.229e+05	-6.370e+04	1.224e+04
1	8	65	64.03	-29.20	2.17	32.66	44.05	4.550e+04	-2.762e+04	3.731e+04	-1.943e+04	-2.306e+04
1	8	66	48.54	-59.87	44.26	-55.59	-21.11	-1.114e+05	-2.536e+05	-2.481e+05	-1.169e+05	-2.740e+04
1	8	67	72.59	-58.42	7.32	6.85	65.51	5.799e+04	-1.004e+05	2.035e+04	-6.276e+04	-6.741e+04
1	8	68	70.58	-0.25	18.07	52.25	-31.02	-558.64	-1.510e+04	-4536.96	-1.112e+04	6482.33

1	8	69	31.73	-1.28	6.75	23.70	14.16	783.57	-2560.66	134.13	-1911.22	-1322.92
1	8	70	56.23	-92.41	36.01	-72.20	50.95	-4.683e+04	-2.880e+05	-1.886e+05	-1.462e+05	-1.187e+05
1	8	71	56.67	-36.43	29.83	-9.59	-42.17	-8.771e+04	-1.661e+05	-1.646e+05	-8.926e+04	1.094e+04
1	8	72	68.05	-36.46	-2.69	34.28	48.87	5.735e+04	-3.617e+04	4.692e+04	-2.574e+04	-2.944e+04
1	8	73	73.03	-3.74	17.25	52.04	-34.22	-2069.36	-2.049e+04	-9867.06	-1.269e+04	9101.25
1	8	74	35.38	-3.49	4.99	26.90	16.06	3861.00	-4167.51	3784.45	-4090.96	-780.20
1	8	75	44.61	-91.22	42.04	-88.65	18.50	-1.184e+05	-3.481e+05	-2.974e+05	-1.692e+05	-9.531e+04
1	8	76	65.78	-88.70	15.37	-38.28	72.43	1.554e+04	-2.244e+05	-7.726e+04	-1.316e+05	-1.169e+05
1	8	77	40.78	-71.87	38.08	-69.16	-17.23	-1.486e+05	-3.199e+05	-3.103e+05	-1.582e+05	-3.940e+04
1	8	78	73.00	-69.66	-0.70	4.04	71.29	6.322e+04	-1.274e+05	2.001e+04	-8.419e+04	-7.981e+04
1	8	79	74.12	-7.19	16.56	50.38	-36.97	-7768.44	-3.206e+04	-1.970e+04	-2.014e+04	1.215e+04
1	8	80	40.52	-7.10	2.36	31.06	19.00	9436.95	-5254.80	9235.27	-5053.11	-1709.50
1	8	81	48.95	-44.64	25.47	-21.16	-40.57	-1.207e+05	-2.162e+05	-2.155e+05	-1.214e+05	8268.96
1	8	82	71.46	-44.61	-8.53	35.37	53.72	6.955e+04	-4.718e+04	5.683e+04	-3.446e+04	-3.638e+04
1	8	83	51.33	-109.44	25.83	-83.93	58.74	-7.033e+04	-3.561e+05	-2.299e+05	-1.965e+05	-1.419e+05
1	8	84	73.43	-11.11	15.23	47.08	-39.16	-1.803e+04	-4.787e+04	-3.448e+04	-3.142e+04	1.484e+04
1	8	85	45.83	-11.19	-0.67	35.32	22.11	1.721e+04	-6119.21	1.670e+04	-5607.55	-3416.73
1	8	86	38.21	-108.18	33.69	-103.66	25.32	-1.570e+05	-4.309e+05	-3.614e+05	-2.265e+05	-1.192e+05
1	8	87	62.68	-104.60	3.90	-45.82	79.86	5654.38	-2.776e+05	-9.731e+04	-1.746e+05	-1.362e+05
1	8	88	32.49	-85.60	31.12	-84.23	-12.66	-1.939e+05	-3.997e+05	-5.544e+05	-2.101e+05	-5.548e+04
1	8	89	72.39	-82.26	-10.46	0.58	77.13	6.650e+04	-1.600e+05	1.809e+04	-1.116e+05	-9.285e+04
1	8	90	40.07	-53.90	20.32	-34.15	-38.29	-1.610e+05	-2.769e+05	-2.768e+05	-1.611e+05	3721.28
1	8	91	74.09	-53.76	-15.48	35.82	58.55	8.182e+04	-6.111e+04	6.680e+04	-4.609e+04	-4.383e+04
1	8	92	70.90	-15.56	13.25	42.09	-40.76	-3.361e+04	-6.889e+04	-5.544e+04	-4.706e+04	1.713e+04
1	8	93	51.24	-15.81	-4.19	39.62	25.38	2.675e+04	-7324.67	2.581e+04	-6377.54	-5601.81
1	8	94	46.12	-129.34	13.76	-96.98	68.05	-9.933e+04	-4.373e+05	-2.761e+05	-2.606e+05	-1.688e+05
1	8	95	24.24	-101.51	23.81	-101.08	-7.30	-2.478e+05	-4.958e+05	-4.687e+05	-2.749e+05	-7.743e+04
1	8	96	70.72	-96.38	-22.23	-3.43	83.02	6.770e+04	-1.988e+05	1.483e+04	-1.459e+05	-1.063e+05
1	8	97	66.53	-20.62	10.54	35.37	-41.77	-5.490e+04	-9.613e+04	-8.342e+04	-6.761e+04	1.940e+04
1	8	98	56.58	-21.05	-8.28	43.81	28.78	3.793e+04	-9159.21	3.646e+04	-7683.77	-8203.88
1	8	99	31.72	-128.21	24.23	-120.72	33.79	-2.024e+05	-5.300e+05	-4.329e+05	-2.995e+05	-1.496e+05
1	8	100	58.89	-122.90	-10.08	-53.93	88.21	-8336.08	-3.406e+05	-1.200e+05	-2.290e+05	-1.570e+05
1	8	101	30.40	-64.44	14.56	-48.59	-35.38	-2.099e+05	-3.504e+05	-3.504e+05	-2.100e+05	-3720.30
1	8	102	75.79	-64.00	-23.72	35.51	63.31	9.349e+04	-7.853e+04	7.636e+04	-6.139e+04	-5.152e+04
1	8	103	60.31	-26.27	7.16	26.88	-42.15	-8.198e+04	-1.305e+05	-1.189e+05	-9.351e+04	2.064e+04
1	8	104	61.73	-26.98	-13.03	47.78	32.29	5.087e+04	-1.182e+04	4.876e+04	-9716.03	-1.130e+04
1	8	105	41.37	-153.06	-0.42	-111.27	79.87	-1.324e+05	-5.342e+05	-3.232e+05	-3.434e+05	-2.007e+05
1	8	106	20.50	-76.57	8.50	-64.57	-31.96	-2.681e+05	-4.396e+05	-4.382e+05	-2.695e+05	-1.541e+04
1	8	107	76.39	-75.47	-33.44	34.36	67.94	1.043e+05	-9.984e+04	8.531e+04	-8.088e+04	-5.926e+04
1	8	108	17.45	-120.38	17.44	-120.37	-1.03	-3.099e+05	-6.140e+05	-5.683e+05	-3.556e+05	-1.086e+05
1	8	109	68.07	-112.20	-36.36	-7.77	88.99	6.552e+04	-2.446e+05	9338.28	-1.884e+05	-1.194e+05
1	8	110	26.92	-152.47	14.86	-140.41	44.92	-2.531e+05	-6.517e+05	-5.114e+05	-3.935e+05	-1.904e+05
1	8	111	54.84	-144.12	-27.11	-62.17	97.92	-2.610e+04	-4.150e+05	-1.431e+05	-2.980e+05	-1.784e+05
1	8	112	52.39	-32.52	3.19	16.68	-41.92	-1.156e+05	-1.731e+05	-1.631e+05	-1.256e+05	2.174e+04
1	8	113	66.53	-33.65	-18.52	51.40	35.87	6.533e+04	-1.559e+04	6.253e+04	-1.279e+04	-1.481e+04
1	8	114	42.94	-39.45	-1.29	4.78	-41.08	-1.682e+05	-2.256e+05	-2.177e+05	-1.647e+05	2.190e+04
1	8	115	70.81	-41.19	-24.89	54.51	39.49	8.068e+04	-2.091e+04	7.718e+04	-1.742e+04	-1.851e+04
1	8	116	11.25	-90.79	2.72	-82.26	-28.24	-3.361e+05	-5.477e+05	-5.423e+05	-3.415e+05	-3.354e+04
1	8	117	75.74	-88.29	-44.86	32.31	72.37	1.139e+05	-1.253e+05	9.347e+04	-1.049e+05	-6.684e+04
1	8	118	38.99	-181.49	-17.21	-125.29	96.08	-1.682e+05	-6.554e+05	-3.662e+05	-4.574e+05	-2.393e+05
1	8	119	13.38	-143.62	13.08	-143.32	6.78	-3.777e+05	-7.610e+05	-6.827e+05	-4.560e+05	-1.545e+05
1	8	120	64.70	-129.79	-53.19	-11.90	95.03	6.108e+04	-2.974e+05	4110.63	-2.405e+05	-1.311e+05
1	8	121	27.09	-183.08	7.13	-163.12	61.63	-3.035e+05	-8.086e+05	-5.920e+05	-5.201e+05	-2.500e+05
1	8	122	51.32	-168.59	-47.96	-69.31	109.44	-4.799e+04	-5.035e+05	-1.620e+05	-1.338e+05	-1.974e+05
1	8	123	32.25	-47.18	-6.18	-8.76	-39.69	-2.065e+05	-2.897e+05	-2.842e+05	-2.120e+05	2.064e+04
1	8	124	74.38	-49.71	-32.27	56.95	43.12	9.674e+04	-2.811e+04	9.259e+04	-2.396e+04	-2.238e+04
1	8	125	4.01	-107.82	-1.71	-102.10	-24.64	-4.127e+05	-6.829e+05	-6.680e+05	-4.277e+05	-6.181e+04
1	8	126	73.75	-102.61	-58.23	29.37	76.54	1.222e+05	-1.551e+05	1.008e+05	-1.338e+05	-7.390e+04
1	8	127	20.83	-55.94	-11.26	-23.85	-37.86	-2.656e+05	-3.682e+05	-3.652e+05	-2.685e+05	1.704e+04
1	8	128	77.04	-59.33	-40.81	58.52	46.72	1.126e+05	-3.759e+04	1.078e+05	-3.288e+04	-2.617e+04
1	8	129	16.96	-173.97	15.33	-172.34	17.53	-4.432e+05	-9.561e+05	-8.156e+05	-5.837e+05	-2.287e+05
1	8	130	61.32	-148.90	-72.76	-14.82	101.04	5.097e+04	-3.581e+05	-1600.40	-3.055e+05	-1.369e+05
1	8	131	71.44	-0.19	4.87	66.37	-18.36	-668.25	-1.606e+04	-1830.99	-1.489e+04	4066.92
1	8	132	28.71	-1.30	0.67	26.74	7.43	817.50	-1947.37	658.77	-1788.64	-643.17
1	8	133	5.07	-238.38	-94.34	-138.97	119.66	-2.280e+05	-8.535e+05	-4.769e+05	-6.046e+05	-3.061e+05
1	8	134	-3.94	-253.80	-61.46	-196.28	105.18	-3.929e+05	-1.063e+06	-7.760e+05	-6.802e+05	-3.318e+05
1	8	135	17.75	-210.15	-114.74	-77.66	112.43	-8.657e+04	-6.485e+05	-2.254e+05	-5.096e+05	-2.424e+05
1	8	136	1.16	-128.93	-2.65	-125.12	-21.92	-4.946e+05	-8.552e+05	-8.203e+05	-5.296e+05	-1.067e+05
1	8	137	70.46	-118.61	-73.88	25.72	80.35	1.296e+05	-1.886e+05	1.082e+05	-1.671e+05	-7.984e+04
1	8	138	73.88	-3.61	2.28	67.99	-20.53	-2872.10	-2.135e+04	-5190.49	-1.903e+04	6120.26
1	8	139	32.38	-3.32	-1.25	30.30	8.35	3136.60	-2392.99	3135.15	-2391.54	89.42
1	8	140	9.47	-66.11	-16.26	-40.38	-35.81	-3.346e+05	-4.645e+05	-4.638e+05	-3.353e+05	9838.49
1	8	141	78.56	-70.23	-50.70	59.03	50.24	1.285e+05	-4.961e+04	1.233e+05	-4.446e+04	-2.984e+04
1	8	142	74.63	-6.76	3.59e-02	67.84	-22.51	-9935.44	-3.307e+04	-1.352e+04	-2.948e+04	8372.01
1	8	143	37.57	-6.70	-4.35	35.22	9.91	8584.63	-2266.06	8582.28	-2263.71	-159.70
1	8	144	-61.77	-258.38	-191.93	-128.22	93.00	-3.419e+05	-9.351e+05	-5.510e+05	-7.260e+05	-2.834e+05
1	8	145	-10.15	-254.21	-30.81	-233.55	67.94	-5.713e+05	-1.263e+06	-1.083e+06	-7.513e+05	-3.035e+05

1	8	146	32.28	-176.40	-118.34	-25.77	93.51	3.026e+04	-4.610e+05	-3.774e+04	-3.930e+05	-1.697e+05
1	8	147	73.44	-10.31	-2.62	65.76	-24.18	-2.227e+04	-4.904e+04	-2.727e+04	-4.404e+04	1.043e+04
1	8	148	43.02	-10.50	-7.86	40.38	11.58	1.666e+04	-1766.77	1.662e+04	-1727.17	-853.45
1	8	149	-0.64	-78.23	-20.69	-58.17	-33.97	-4.132e+05	-5.840e+05	-5.840e+05	-4.133e+05	-2906.23
1	8	150	78.74	-82.60	-62.17	58.30	53.66	1.444e+05	-6.423e+04	1.389e+05	-5.875e+04	-3.338e+04
1	8	151	-81.19	-279.66	-179.98	-180.86	99.24	-5.484e+05	-1.157e+06	-8.538e+05	-8.520e+05	-3.045e+05
1	8	152	-40.77	-224.96	-182.83	-82.91	77.37	-1.594e+05	-7.203e+05	-2.972e+05	-5.825e+05	-2.414e+05
1	8	153	7.81	-156.72	4.96	-153.87	-21.48	-5.731e+05	-1.085e+06	-1.010e+06	-6.486e+05	-1.816e+05
1	8	154	66.32	-137.02	-92.53	21.84	84.06	1.347e+05	-2.246e+05	1.145e+05	-2.045e+05	-8.266e+04
1	8	155	70.26	-14.31	-5.75	61.70	-25.51	-4.088e+04	-7.010e+04	-4.764e+04	-6.334e+04	1.232e+04
1	8	156	48.62	-14.79	-11.84	45.67	13.35	2.680e+04	-1241.70	2.669e+04	-1126.96	-1790.15
1	8	157	65.04	-18.76	-9.31	55.59	-26.51	-6.628e+04	-9.711e+04	-7.540e+04	-8.798e+04	1.407e+04
1	8	158	-7.88	-93.00	-23.80	-77.09	-33.19	-5.003e+05	-7.338e+05	-7.312e+05	-5.028e+05	-2.433e+04
1	8	159	77.33	-96.72	-75.53	56.14	56.92	1.609e+05	-8.126e+04	1.551e+05	-7.551e+04	-3.687e+04
1	8	160	54.27	-19.66	-16.39	50.99	15.22	3.882e+04	-935.19	3.860e+04	-719.87	-2917.80
1	8	161	-99.23	-287.39	-157.05	-229.57	86.82	-7.667e+05	-1.368e+06	-1.120e+06	-9.656e+05	-2.830e+05
1	8	162	-15.86	-183.12	-152.29	-46.69	64.86	-1.165e+04	-5.364e+05	-1.108e+05	-4.373e+05	-2.054e+05
1	8	163	57.82	-23.71	-13.33	47.44	-27.17	-9.862e+04	-1.310e+05	-1.111e+05	-1.185e+05	1.573e+04
1	8	164	59.78	-25.19	-21.57	56.16	17.16	5.286e+04	-968.08	5.252e+04	-627.48	-4268.34
1	8	165	-16.71	-241.30	-18.31	-239.70	18.91	-7.469e+05	-1.435e+06	-1.350e+06	-8.321e+05	-2.266e+05
1	8	166	42.31	-164.48	-128.88	6.72	78.06	1.547e+05	-2.986e+05	1.211e+05	-2.651e+05	-1.186e+05
1	8	167	-90.46	-212.31	-183.58	-119.19	51.73	-4.451e+05	-8.417e+05	-5.674e+05	-7.194e+05	-1.831e+05
1	8	168	-9.91	-111.27	-24.16	-97.02	-35.23	-5.919e+05	-9.280e+05	-9.172e+05	-6.028e+05	-5.949e+04
1	8	169	74.14	-112.99	-91.27	52.43	59.93	1.791e+05	-9.988e+04	1.730e+05	-9.383e+04	-4.063e+04
1	8	170	48.71	-28.99	-17.58	37.30	-27.51	-1.387e+05	-1.730e+05	-1.560e+05	-1.557e+05	1.719e+04
1	8	171	-119.61	-226.94	-197.10	-149.45	48.09	-6.207e+05	-9.889e+05	-7.647e+05	-8.449e+05	-1.797e+05
1	8	172	-62.79	-194.28	-167.58	-89.49	52.90	-2.767e+05	-6.943e+05	-3.791e+05	-5.919e+05	-1.797e+05
1	8	173	65.04	-31.46	-27.49	61.07	19.16	6.870e+04	-1594.08	6.822e+04	-1114.52	-5786.08
1	8	174	37.89	-34.70	-22.04	25.23	-27.54	-1.872e+05	-2.253e+05	-2.120e+05	-2.004e+05	1.817e+04
1	8	175	69.83	-38.58	-34.26	65.51	21.20	8.566e+04	-3134.05	8.505e+04	-2522.39	-7344.23
1	8	176	-115.62	-284.36	-138.18	-261.81	57.42	-9.761e+05	-1.550e+06	-1.450e+06	-1.077e+06	-2.182e+05
1	8	177	2.65	-155.32	-133.37	-19.30	54.64	1.282e+05	-3.760e+05	6.260e+04	-3.105e+05	-1.696e+05
1	8	178	-148.41	-238.31	-208.69	-178.03	42.25	-7.877e+05	-1.126e+06	-9.553e+05	-9.580e+05	-1.689e+05
1	8	179	-41.88	-174.73	-152.05	-64.56	49.98	-1.277e+05	-5.487e+05	-2.079e+05	-4.685e+05	-1.653e+05
1	8	180	-1.97	-134.66	-18.56	-118.07	-43.88	-6.807e+05	-1.189e+06	-1.160e+06	-7.097e+05	-1.178e+05
1	8	181	69.23	-132.24	-110.56	47.56	62.43	1.996e+05	-1.194e+05	1.933e+05	-1.131e+05	-4.437e+04
1	8	182	25.66	-40.91	-26.60	11.36	-27.34	-2.443e+05	-2.903e+05	-2.811e+05	-2.535e+05	1.840e+04
1	8	183	73.97	-46.70	-42.03	69.30	23.28	1.036e+05	-5854.98	1.028e+05	-5123.84	-8914.73
1	8	184	12.60	-47.81	-31.10	-4.11	-27.03	-3.105e+05	-3.717e+05	-3.663e+05	-3.158e+05	1.733e+04
1	8	185	77.24	-55.97	-50.96	72.22	25.37	1.219e+05	-1.006e+04	1.211e+05	-9240.36	-1.038e+04
1	8	186	-99.58	-199.16	-177.97	-120.77	40.76	-4.799e+05	-7.939e+05	-5.788e+05	-6.950e+05	-1.459e+05
1	8	187	-121.50	-211.06	-189.17	-143.38	38.49	-6.125e+05	-9.047e+05	-7.283e+05	-7.889e+05	-1.429e+05
1	8	188	-80.04	-185.19	-166.18	-99.05	40.47	-3.527e+05	-6.796e+05	-4.334e+05	-5.989e+05	-1.410e+05
1	8	189	-26.54	-218.87	-29.33	-216.08	-22.99	-9.001e+05	-1.564e+06	-1.540e+06	-9.247e+05	-1.255e+05
1	8	190	47.18	-156.77	-139.68	30.09	56.51	2.480e+05	-1.715e+05	2.350e+05	-1.585e+05	-7.272e+04
1	8	191	-175.79	-245.27	-218.26	-202.80	33.87	-9.356e+05	-1.240e+06	-1.126e+06	-1.050e+06	-1.473e+05
1	8	192	-26.50	-145.41	-131.61	-40.30	38.09	-2.882e+04	-4.195e+05	-7.654e+04	-3.718e+05	-1.279e+05
1	8	193	-0.31	-55.88	-35.37	-20.82	-26.82	-3.853e+05	-4.737e+05	-4.714e+05	-3.877e+05	1.428e+04
1	8	194	79.40	-66.61	-61.25	74.04	27.47	1.406e+05	-1.593e+04	1.397e+05	-1.505e+04	-1.174e+04
1	8	195	-143.44	-220.14	-198.73	-164.85	34.41	-7.399e+05	-1.006e+06	8.719e+05	-8.740e+05	-1.330e+05
1	8	196	-64.32	-168.86	-154.03	-79.15	36.47	-2.419e+05	-5.684e+05	-3.007e+05	-5.095e+05	-1.255e+05
1	8	197	-11.48	-65.75	-39.03	-38.21	-27.13	-4.695e+05	-6.021e+05	-6.016e+05	-4.700e+05	8254.70
1	8	198	80.18	-78.87	-73.17	74.48	29.56	1.602e+05	-2.347e+04	1.592e+05	-2.254e+04	-1.307e+04
1	8	199	-130.20	-274.64	-133.45	-271.40	21.41	-1.154e+06	-1.687e+06	-1.654e+06	-1.187e+06	-1.279e+05
1	8	200	9.56	-140.41	-130.22	-0.62	37.74	2.469e+05	-2.395e+05	2.174e+05	-2.099e+05	-1.161e+05
1	8	201	-19.07	-78.18	-41.93	-55.32	-28.79	-5.613e+05	-7.651e+05	-7.650e+05	-5.613e+05	-2149.85
1	8	202	79.28	-93.09	-87.07	73.26	31.64	1.815e+05	-3.248e+04	1.806e+05	-3.149e+04	-1.448e+04
1	8	203	-165.07	-224.77	-206.34	-183.50	27.58	-8.561e+05	-1.089e+06	-1.001e+06	-9.442e+05	-1.129e+05
1	8	204	-51.36	-150.99	-141.75	-60.60	28.91	-1.567e+05	-4.726e+05	-1.921e+05	-4.372e+05	-9.967e+04
1	8	205	-109.55	-187.29	-174.56	-122.28	28.76	-5.193e+05	-7.452e+05	-5.860e+05	-6.785e+05	-1.030e+05
1	8	206	-124.54	-195.48	-182.26	-137.76	27.62	-6.113e+05	-8.199e+05	-6.893e+05	-7.419e+05	-1.009e+05
1	8	207	-96.06	-177.69	-166.66	-107.09	27.90	-4.311e+05	-6.675e+05	-4.841e+05	-6.146e+05	-9.859e+04
1	8	208	-21.39	-93.17	-44.08	-70.48	-33.37	-6.582e+05	-9.751e+05	-9.738e+05	-6.595e+05	-2.007e+04
1	8	209	76.32	-109.64	-103.35	70.03	33.62	2.070e+05	-4.234e+04	2.058e+05	-4.117e+04	-1.706e+04
1	8	210	-198.77	-248.26	-225.30	-221.73	24.68	-1.052e+06	-1.328e+06	-1.265e+06	-1.115e+06	-1.155e+05
1	8	211	-15.19	-124.61	-117.99	-21.81	26.09	4.954e+04	-3.211e+05	2.769e+04	-2.992e+05	-8.730e+04
1	8	212	-140.29	-201.36	-189.27	-152.39	24.34	-7.019e+05	-8.858e+05	-7.877e+05	-8.000e+05	-9.176e+04
1	8	213	-84.28	-167.37	-158.76	-92.89	25.32	-3.527e+05	-5.938e+05	-3.911e+05	-5.555e+05	-8.821e+04
1	8	214	-13.93	-111.61	-45.23	-80.31	-45.58	-7.543e+05	-1.255e+06	-1.251e+06	-7.585e+05	-4.569e+04
1	8	215	70.85	-128.91	-122.41	64.35	35.43	2.379e+05	-5.205e+04	2.364e+05	-5.054e+04	-2.087e+04
1	8	216	-183.17	-226.56	-211.74	-197.99	20.58	-9.475e+05	-1.153e+06	-1.153e+06	-9.954e+05	-8.692e+04
1	8	217	-42.01	-136.53	-132.07	-46.48	20.06	-9.370e+04	-3.988e+05	-1.100e+05	-3.826e+05	-6.851e+04
1	8	218	-154.67	-205.42	-194.98	-165.11	20.51	-7.821e+05	-9.412e+05	-8.747e+05	-8.486e+05	-7.848e+04
1	8	219	-74.93	-156.64	-151.15	-80.42	20.46	-2.899e+05	-5.290e+05	-3.131e+05	-5.059e+05	-7.074e+04
1	8	220	-41.35	-192.04	-55.20	-178.19	-43.54	-1.011e+06	-1.641e+06	-1.640e+06	-1.012e+06	-2.653e+04
1	8	221	48.33	-150.91	-145.89	43.32	31.21	3.043e+05	-8.874e+04	3.011e+05	-8.549e+04	-3.560e+04
1	8	222	-141.33	-262.55	-141.69	-262.19	-6.62	-1.280e+06	-1.772e+06	-1.768e+06	-1.283e+06	-4.166e+04

1	8	223	12.04	-130.90	-128.07	9.22	19.90	3.220e+05	-1.520e+05	3.145e+05	-1.445e+05	-5.927e+04
1	8	224	-117.52	-177.62	-172.27	-122.88	17.13	-5.608e+05	-7.019e+05	-5.920e+05	-6.707e+05	-5.860e+04
1	8	225	-125.99	-181.05	-175.90	-131.15	16.04	-6.146e+05	-7.396e+05	-6.494e+05	-7.048e+05	-5.599e+04
1	8	226	-110.02	-173.34	-168.67	-114.69	16.55	-5.099e+05	-6.616e+05	-5.349e+05	-6.365e+05	-5.631e+04
1	8	227	-167.27	-206.63	-199.04	-174.86	15.53	-8.481e+05	-9.809e+05	-9.441e+05	-8.848e+05	-5.943e+04
1	8	228	-68.12	-147.47	-144.84	-70.75	14.20	-2.450e+05	-4.790e+05	-2.554e+05	-4.686e+05	-4.823e+04
1	8	229	-216.60	-246.40	-229.19	-233.80	14.72	-1.129e+06	-1.384e+06	-1.362e+06	-1.152e+06	-7.239e+04
1	8	230	-8.56	-112.57	-110.92	-10.22	13.02	1.008e+05	-2.600e+05	9.575e+04	-2.549e+05	-4.253e+04
1	8	231	-134.16	-184.32	-179.61	-138.88	14.64	-6.655e+05	-7.734e+05	-7.025e+05	-7.365e+05	-5.121e+04
1	8	232	-103.76	-168.26	-164.91	-107.11	14.31	-4.657e+05	-6.219e+05	-4.828e+05	-6.048e+05	-4.879e+04
1	8	233	-141.78	-186.83	-182.99	-145.61	12.57	-7.118e+05	-7.999e+05	-7.484e+05	-7.633e+05	-4.341e+04
1	8	234	-98.25	-163.38	-161.13	-100.51	11.90	-4.289e+05	-5.883e+05	-4.393e+05	-5.778e+05	-3.940e+04
1	8	235	-197.77	-224.06	-214.63	-207.21	12.61	-1.009e+06	-1.192e+06	-1.176e+06	-1.025e+06	-5.301e+04
1	8	236	-36.27	-127.47	-126.32	-37.42	10.17	-5.461e+04	-3.534e+05	-5.841e+04	-3.496e+05	-3.346e+04
1	8	237	-148.25	-188.19	-185.48	-150.96	10.05	-7.509e+05	-8.172e+05	-7.849e+05	-7.832e+05	-3.311e+04
1	8	238	-93.97	-159.15	-157.90	-95.23	8.96	-4.020e+05	-5.627e+05	-4.072e+05	-5.577e+05	-2.801e+04
1	8	239	-177.00	-205.29	-201.23	-181.06	9.92	-8.939e+05	-1.004e+06	-9.906e+05	-9.072e+05	-3.584e+04
1	8	240	-63.84	-141.61	-140.81	-64.64	7.83	-2.170e+05	-4.484e+05	-2.197e+05	-4.458e+05	-2.451e+04
1	8	241	-153.05	-188.23	-186.76	-154.52	7.05	-7.803e+05	-8.239e+05	-8.090e+05	-7.951e+05	-2.063e+04
1	8	242	-91.28	-156.29	-155.80	-91.77	5.66	-3.859e+05	-5.468e+05	-3.873e+05	-5.454e+05	-1.502e+04
1	8	243	71.31	-0.13	-0.13	71.31	-0.30	-722.34	-1.640e+04	-723.11	-1.640e+04	110.29
1	8	244	73.71	-3.47	-3.46	73.70	-0.58	-3232.04	-2.163e+04	-3235.23	-2.163e+04	242.41
1	8	245	74.27	-6.39	-6.37	74.26	-1.15	-1.089e+04	-3.334e+04	-1.090e+04	-3.333e+04	432.87
1	8	246	72.82	-9.67	-9.63	72.78	-1.76	-2.413e+04	-4.922e+04	-2.414e+04	-4.921e+04	625.49
1	8	247	69.29	-13.33	-13.26	69.21	-2.42	-4.408e+04	-6.998e+04	-4.411e+04	-6.995e+04	852.91
1	8	248	63.65	-17.37	-17.25	63.52	-3.14	-7.152e+04	-9.628e+04	-7.158e+04	-9.623e+04	1124.25
1	8	249	55.90	-21.73	-21.53	55.70	-3.95	-1.072e+05	-1.288e+05	-1.073e+05	-1.287e+05	1430.32
1	8	250	46.14	-26.34	-26.01	45.82	-4.85	-1.524e+05	-1.683e+05	-1.526e+05	-1.681e+05	1769.77
1	8	251	34.49	-31.16	-30.62	33.96	-5.90	-2.085e+05	-2.160e+05	-2.092e+05	-2.153e+05	2144.03
1	8	252	21.21	-36.15	-35.25	20.31	-7.13	-2.701e+05	-2.800e+05	-2.793e+05	-2.709e+05	2565.68
1	8	253	6.77	-41.37	-39.78	5.17	-8.62	-3.353e+05	-3.664e+05	-3.660e+05	-3.356e+05	3104.21
1	8	254	-7.93	-47.16	-44.12	-10.97	-10.49	-4.098e+05	-4.737e+05	-4.735e+05	-4.101e+05	3915.19
1	8	255	-21.12	-54.38	-48.21	-27.29	-12.93	-4.939e+05	-6.075e+05	-6.073e+05	-4.941e+05	5328.29
1	8	256	-30.28	-64.31	-52.24	-42.34	-16.28	-5.867e+05	-7.761e+05	-7.757e+05	-5.870e+05	8031.47
1	8	257	-34.00	-76.39	-56.92	-53.47	-21.12	-6.858e+05	-9.922e+05	-9.916e+05	-6.864e+05	1.346e+04
1	8	258	-30.72	-88.56	-64.05	-55.24	-28.58	-7.856e+05	-1.279e+06	-1.278e+06	-7.868e+05	2.468e+04
1	8	259	-60.79	-165.52	-79.39	-146.91	-40.03	-1.065e+06	-1.663e+06	-1.658e+06	-1.070e+06	5.442e+04
1	8	260	-148.81	-253.46	-153.91	-248.36	-22.54	-1.332e+06	-1.799e+06	-1.797e+06	-1.334e+06	2.979e+04
1	8	261	-227.70	-240.11	-229.48	-238.32	4.36	-1.159e+06	-1.405e+06	-1.403e+06	-1.161e+06	-2.044e+04
1	8	262	-208.01	-217.45	-214.84	-210.62	4.22	-1.033e+06	-1.206e+06	-1.205e+06	-1.034e+06	-1.368e+04
1	8	263	-182.45	-202.30	-201.46	-183.29	3.99	-9.137e+05	-1.011e+06	-1.010e+06	-9.146e+05	-9319.25
1	8	264	-155.42	-187.34	-186.91	-155.84	3.66	-7.971e+05	-8.206e+05	-8.188e+05	-7.989e+05	-6343.60
1	8	265	-123.15	-171.45	-171.26	-123.33	2.99	-5.943e+05	-6.668e+05	-5.945e+05	-6.666e+05	-3553.86
1	8	266	-90.54	-155.14	-155.07	-90.61	2.13	-3.811e+05	-5.415e+05	-3.811e+05	-5.415e+05	-1471.47
1	8	267	-62.46	-139.48	-139.46	-62.48	1.28	-2.083e+05	-4.391e+05	-2.083e+05	-4.391e+05	315.65
1	8	268	-34.21	-124.65	-124.64	-34.21	0.43	-4.115e+04	-3.400e+05	-4.117e+04	-3.400e+05	2752.08
1	8	269	-6.30	-109.23	-109.23	-6.30	-0.34	1.196e+05	-2.416e+05	1.195e+05	-2.415e+05	4499.81
1	8	270	14.24	-126.75	-126.66	14.16	3.54	3.452e+05	-1.272e+05	3.452e+05	-1.272e+05	-3453.18
1	8	271	49.52	-146.39	-146.18	49.32	6.40	3.189e+05	-6.417e+04	3.187e+05	-6.398e+04	-8559.44
1	8	272	70.93	-124.96	-124.85	70.82	4.54	2.468e+05	-3.072e+04	2.467e+05	-3.065e+04	-4580.65
1	8	273	76.50	-106.24	-106.17	76.43	3.58	2.131e+05	-2.397e+04	2.130e+05	-2.392e+04	-3607.39
1	8	274	79.25	-90.01	-89.96	79.20	3.05	1.859e+05	-1.686e+04	1.859e+05	-1.681e+04	-3178.73
1	8	275	79.91	-76.07	-76.02	79.87	2.69	1.634e+05	-1.041e+04	1.634e+05	-1.036e+04	-2877.27
1	8	276	78.90	-64.08	-64.04	78.86	2.39	1.430e+05	-5179.71	1.430e+05	-5134.45	-2589.44
1	8	277	76.54	-53.72	-53.69	76.50	2.12	1.237e+05	-1320.15	1.237e+05	-1278.14	-2291.66
1	8	278	73.09	-44.73	-44.70	73.06	1.87	1.049e+05	1176.33	1.049e+05	1214.44	-1987.70
1	8	279	68.80	-36.89	-36.86	68.77	1.62	8.655e+04	2460.69	8.652e+04	2494.59	-1688.10
1	8	280	63.87	-30.03	-30.01	63.85	1.39	6.921e+04	2799.51	6.918e+04	2829.16	-1403.12
1	8	281	58.52	-24.02	-24.01	58.50	1.17	5.305e+04	2428.12	5.302e+04	2453.83	-1140.50
1	8	282	52.93	-18.74	-18.73	52.92	0.95	3.874e+04	1661.04	3.872e+04	1683.14	-904.95
1	8	283	47.24	-14.09	-14.08	47.24	0.74	2.652e+04	691.04	2.650e+04	709.93	-698.32
1	8	284	41.62	-10.00	-10.00	41.61	0.55	1.625e+04	-349.41	1.623e+04	-333.13	-519.49
1	8	285	36.18	-6.39	-6.38	36.18	0.36	8107.16	-1252.38	8093.00	-1238.22	-363.80
1	8	286	31.03	-3.18	-3.18	31.03	0.18	2759.47	-1755.93	2750.29	-1746.75	-203.40
1	8	287	27.39	-1.26	-1.26	27.39	9.96e-02	816.87	-1784.89	811.33	-1779.35	-119.93
1	8	288	-154.72	-186.10	-186.10	-154.73	0.22	-7.915e+05	-8.162e+05	-8.129e+05	-7.948e+05	8426.13
1	8	289	-91.89	-155.69	-155.66	-91.92	-1.30	-3.882e+05	-5.470e+05	-3.891e+05	-5.461e+05	1.202e+04
1	8	290	-181.24	-199.99	-199.78	-181.45	-1.97	-9.028e+05	-1.003e+06	-9.995e+05	-9.062e+05	1.813e+04
1	8	291	-64.11	-141.12	-140.79	-64.44	-5.07	-2.196e+05	-4.516e+05	-2.224e+05	-4.488e+05	2.501e+04
1	8	292	-151.11	-184.57	-184.31	-151.36	-2.91	-7.648e+05	-8.099e+05	-7.919e+05	-7.828e+05	2.207e+04
1	8	293	-95.10	-157.78	-157.48	-95.40	-4.35	-4.069e+05	-5.632e+05	-4.108e+05	-5.593e+05	2.437e+04
1	8	294	-205.47	-214.92	-212.38	-208.01	-4.19	-1.018e+06	-1.195e+06	-1.190e+06	-1.022e+06	2.718e+04
1	8	295	-36.17	-127.70	-126.79	-37.08	-9.10	-5.588e+04	-3.591e+05	-6.069e+04	-3.543e+05	3.787e+04
1	8	296	-145.31	-182.42	-181.55	-146.18	-5.61	-7.266e+05	-7.941e+05	-7.574e+05	-7.633e+05	3.362e+04
1	8	297	-99.80	-161.07	-160.28	-100.59	-6.90	-4.367e+05	-5.891e+05	-4.452e+05	-5.806e+05	3.501e+04
1	8	298	-137.99	-179.62	-178.07	-139.54	-7.89	-6.804e+05	-7.692e+05	-7.122e+05	-7.373e+05	4.258e+04
1	8	299	-105.79	-165.02	-163.65	-107.16	-8.92	-4.762e+05	-6.226e+05	-4.904e+05	-6.083e+05	4.344e+04

1	8	300	-223.07	-238.06	-226.09	-235.04	-6.01	-1.139e+06	-1.390e+06	-1.386e+06	-1.144e+06	3.427e+04
1	8	301	-8.32	-113.88	-112.20	-9.99	-13.19	1.016e+05	-2.675e+05	9.459e+04	-2.605e+05	5.054e+04
1	8	302	-173.12	-198.91	-196.36	-175.67	-7.69	-8.641e+05	-9.804e+05	-9.604e+05	-8.841e+05	4.387e+04
1	8	303	-68.76	-146.02	-144.46	-70.32	-10.86	-2.513e+05	-4.848e+05	-2.616e+05	-4.746e+05	4.792e+04
1	8	304	-129.68	-176.41	-174.34	-131.75	-9.63	-6.290e+05	-7.370e+05	-6.593e+05	-7.067e+05	4.850e+04
1	8	305	-112.94	-169.09	-167.17	-114.87	-10.21	-5.233e+05	-6.607e+05	-5.438e+05	-6.401e+05	4.896e+04
1	8	306	-121.08	-172.91	-170.69	-123.29	-10.48	-5.754e+05	-6.999e+05	-6.016e+05	-6.737e+05	5.075e+04
1	8	307	-149.37	-248.32	-162.10	-235.59	-33.13	-1.310e+06	-1.769e+06	-1.749e+06	-1.330e+06	9.381e+04
1	8	308	15.84	-128.32	-126.96	14.48	-13.92	3.145e+05	-1.674e+05	3.081e+05	-1.610e+05	5.503e+04
1	8	309	-77.10	-148.96	-89.20	-136.86	-26.89	-1.050e+06	-1.630e+06	-1.603e+06	-1.077e+06	1.222e+05
1	8	310	51.02	-144.02	-142.10	49.10	-19.26	2.919e+05	-1.012e+05	2.908e+05	-1.001e+05	2.056e+04
1	8	311	-160.84	-196.84	-191.46	-166.22	-12.84	-8.022e+05	-9.421e+05	-8.960e+05	-8.483e+05	6.578e+04
1	8	312	-76.38	-153.33	-149.94	-79.77	-15.80	-3.019e+05	-5.360e+05	-3.236e+05	-5.143e+05	6.780e+04
1	8	313	-190.63	-216.38	-207.50	-199.51	-12.24	-9.644e+05	-1.159e+06	-1.133e+06	-9.898e+05	6.542e+04
1	8	314	-42.31	-135.88	-132.43	-45.76	-17.64	-9.888e+04	-4.089e+05	-1.160e+05	-3.918e+05	7.073e+04
1	8	315	-50.03	-68.87	-67.23	-51.67	-5.32	-7.714e+05	-1.258e+06	-1.241e+06	-7.889e+05	9.050e+04
1	8	316	70.43	-121.47	-118.15	67.10	-25.03	2.276e+05	-5.896e+04	2.272e+05	-5.862e+04	9901.38
1	8	317	-146.03	-192.81	-185.36	-153.48	-17.12	-7.239e+05	-8.888e+05	-8.112e+05	-8.015e+05	8.230e+04
1	8	318	-86.73	-161.98	-156.53	-92.17	-19.49	-3.700e+05	-6.009e+05	-4.055e+05	-5.654e+05	8.327e+04
1	8	319	-205.54	-237.98	-219.42	-224.10	-16.05	-1.071e+06	-1.339e+06	-7.125e+05	-7.483e+05	6.551e+04
1	8	320	-15.13	-125.55	-119.65	-21.02	-24.82	4.779e+04	-3.351e+05	2.346e+04	-3.107e+05	9.339e+04
1	8	321	-48.70	-60.65	-58.82	-50.54	-4.31	-6.710e+05	-9.792e+05	-9.728e+05	-6.775e+05	4.410e+04
1	8	322	74.80	-103.17	-99.53	71.16	-25.21	1.991e+05	-4.837e+04	1.988e+05	-4.806e+04	8847.58
1	8	323	-130.17	-186.85	-178.40	-138.61	-20.19	-6.352e+05	-8.234e+05	-7.125e+05	-7.462e+05	9.256e+04
1	8	324	-99.54	-170.88	-163.65	-106.77	-21.54	-4.523e+05	-6.743e+05	-5.027e+05	-6.240e+05	9.299e+04
1	8	325	-114.30	-179.37	-171.03	-122.63	-21.75	-5.427e+05	-7.504e+05	-6.074e+05	-6.857e+05	9.618e+04
1	8	326	-172.25	-214.05	-200.66	-185.64	-19.50	-8.790e+05	-1.097e+06	-1.037e+06	-9.387e+05	9.726e+04
1	8	327	-52.48	-147.82	-140.89	-59.41	-24.75	-1.695e+05	-4.854e+05	-2.044e+05	-4.505e+05	9.902e+04
1	8	328	-40.84	-52.48	-52.42	-40.91	-0.87	-5.717e+05	-7.689e+05	-7.673e+05	-5.732e+05	1.736e+04
1	8	329	77.25	-87.60	-83.92	73.58	-24.34	1.757e+05	-3.781e+04	1.755e+05	-3.752e+04	7881.23
1	8	330	-144.21	-247.48	-164.99	-226.69	-41.40	-1.214e+06	-1.684e+06	-1.630e+06	-1.267e+06	1.497e+05
1	8	331	13.84	-135.40	-128.34	6.78	-31.67	2.319e+05	-2.648e+05	2.044e+05	-2.373e+05	1.137e+05
1	8	332	-26.99	-47.18	-46.66	-27.51	3.19	-4.785e+05	-6.051e+05	-6.051e+05	-4.786e+05	1878.46
1	8	333	77.95	-74.24	-70.64	74.36	-23.12	1.559e+05	-2.820e+04	1.556e+05	-2.791e+04	7245.63
1	8	334	-151.20	-208.13	-192.27	-167.07	-25.52	-7.692e+05	-1.013e+06	-9.109e+05	-8.715e+05	1.204e+05
1	8	335	-66.84	-161.68	-150.97	-77.55	-30.02	-2.652e+05	-5.819e+05	-3.216e+05	-5.255e+05	1.211e+05
1	8	336	-11.03	-42.82	-41.12	-12.73	7.14	-3.942e+05	-4.754e+05	-4.748e+05	-3.948e+05	-6841.60
1	8	337	77.13	-62.69	-59.23	73.66	-21.74	1.374e+05	-2.009e+04	1.371e+05	-1.981e+04	6658.89
1	8	338	-182.73	-233.49	-210.25	-205.98	-25.29	-9.618e+05	-1.255e+06	-1.181e+06	-1.036e+06	1.273e+05
1	8	339	-27.59	-143.12	-131.83	-38.88	-34.30	-4.044e+04	-4.373e+05	-8.888e+04	-3.889e+05	1.299e+05
1	8	340	-78.81	-150.23	-83.73	-145.31	-18.08	-9.722e+05	-1.547e+06	-1.483e+06	-1.036e+06	1.807e+05
1	8	341	50.07	-144.93	-134.19	39.33	-44.49	2.250e+05	-1.922e+05	2.167e+05	-1.838e+05	5.853e+04
1	8	342	-128.73	-199.25	-182.68	-145.30	-29.90	-6.441e+05	-9.135e+05	-7.664e+05	-7.911e+05	1.342e+05
1	8	343	-84.80	-175.37	-161.49	-98.68	-32.62	-3.818e+05	-6.909e+05	-4.605e+05	-6.122e+05	1.347e+05
1	8	344	-105.99	-187.99	-172.16	-121.82	-32.37	-5.119e+05	-8.038e+05	-6.128e+05	-7.030e+05	1.388e+05
1	8	345	4.89	-38.53	-35.72	2.08	10.68	-3.186e+05	-3.718e+05	-3.692e+05	-3.212e+05	-1.148e+04
1	8	346	75.02	-52.66	-49.35	71.71	-20.29	1.195e+05	-1.367e+04	1.193e+05	-1.340e+04	5990.77
1	8	347	19.84	-34.09	-30.35	16.10	13.70	-2.520e+05	-2.893e+05	-2.834e+05	-2.579e+05	-1.360e+04
1	8	348	71.85	-43.90	-40.76	68.71	-18.80	1.018e+05	-8929.45	1.016e+05	-8687.01	5176.08
1	8	349	-47.56	-75.29	-54.06	-68.79	11.75	-7.132e+05	-1.196e+06	-1.145e+06	-7.636e+05	1.475e+05
1	8	350	68.42	-120.11	-105.12	53.43	-51.00	1.818e+05	-1.326e+05	1.783e+05	-1.291e+05	3.313e+04
1	8	351	-156.38	-224.86	-199.40	-181.84	-33.09	-8.207e+05	-1.141e+06	-1.014e+06	-9.474e+05	1.566e+05
1	8	352	-44.68	-164.40	-147.46	-61.62	-41.72	-1.592e+05	-5.681e+05	-2.356e+05	-4.916e+05	1.594e+05
1	8	353	-131.62	-247.39	-166.64	-212.37	-53.18	-1.060e+06	-1.550e+06	-1.442e+06	-1.168e+06	2.029e+05
1	8	354	3.92	-148.01	-131.54	-12.55	-47.24	1.039e+05	-4.036e+05	4.197e+04	-3.416e+05	1.662e+05
1	8	355	33.32	-29.57	-25.10	28.85	16.16	-1.938e+05	-2.238e+05	-2.137e+05	-2.040e+05	-1.419e+04
1	8	356	67.83	-36.23	-33.27	64.88	-17.29	8.438e+04	-5714.05	8.418e+04	-5516.47	4214.43
1	8	357	45.03	-25.07	-20.06	40.01	18.06	-1.439e+05	-1.717e+05	-1.571e+05	-1.585e+05	-1.389e+04
1	8	358	-127.66	-212.73	-187.48	-152.91	-38.86	-6.580e+05	-1.005e+06	-8.203e+05	-8.423e+05	1.729e+05
1	8	359	-68.99	-181.31	-160.61	-89.70	-43.55	-3.155e+05	-7.107e+05	-4.188e+05	-6.073e+05	1.737e+05
1	8	360	63.18	-29.49	-26.72	60.41	-15.79	6.778e+04	-3725.58	6.763e+04	-3580.73	3215.02
1	8	361	-44.12	-66.40	-48.56	-61.96	8.90	-6.157e+05	-9.378e+05	-9.176e+05	-6.359e+05	7.803e+04
1	8	362	71.26	-102.04	-86.59	55.82	-49.37	1.655e+05	-1.117e+05	1.618e+05	-1.080e+05	3.164e+04
1	8	363	-98.01	-198.01	-174.64	-121.38	-42.32	-4.855e+05	-8.577e+05	-6.170e+05	-7.261e+05	1.779e+05
1	8	364	-65.83	-166.56	-72.72	-159.67	-25.42	-8.410e+05	-1.420e+06	-1.300e+06	-9.607e+05	2.344e+05
1	8	365	42.44	-150.18	-123.45	15.70	-66.60	1.233e+05	-3.234e+05	9.602e+04	-2.961e+05	1.070e+05
1	8	366	54.78	-20.71	-15.33	49.40	19.43	-1.023e+05	-1.300e+05	-1.116e+05	-1.207e+05	-1.307e+04
1	8	367	58.09	-23.58	-20.99	55.50	-14.32	5.224e+04	-2718.62	5.215e+04	-2630.42	2199.95
1	8	368	-114.04	-244.91	-170.54	-188.41	-64.82	-8.661e+05	-1.375e+06	-1.195e+06	-1.046e+06	2.431e+05
1	8	369	-19.77	-169.71	-146.08	-43.39	-54.63	-5.290e+04	-5.604e+05	-1.482e+05	-4.651e+05	1.982e+05
1	8	370	62.51	-16.63	-11.03	56.92	20.28	-6.867e+04	-9.646e+04	-7.549e+04	-8.963e+04	-1.197e+04
1	8	371	-34.35	-58.49	-41.68	-51.15	11.10	-5.190e+05	-7.431e+05	-7.369e+05	-5.251e+05	3.658e+04
1	8	372	73.46	-87.11	-71.70	58.04	-47.30	1.502e+05	-9.143e+04	1.465e+05	-8.773e+04	2.965e+04
1	8	373	52.71	-18.37	-15.95	50.30	-12.87	3.842e+04	-2314.74	3.838e+04	-2273.66	1292.96
1	8	374	68.13	-12.74	-7.07	62.46	20.65	-4.250e+04	-6.981e+04	-4.766e+04	-6.465e+04	-1.069e+04
1	8	375	47.23	-13.78	-11.54	44.98	-11.48	2.658e+04	-2327.54	2.657e+04	-2317.08	549.92
1	8	376	-29.99	-97.82	-31.99	-95.82	11.48	-6.179e+05	-1.099e+06	-1.001e+06	-7.160e+05	1.938e+05

1	8	377	63.59	-122.54	-87.96	29.01	-72.40	1.126e+05	-2.432e+05	9.729e+04	-2.280e+05	7.211e+04
1	8	378	-93.69	-236.73	-175.68	-154.74	-70.75	-6.513e+05	-1.171e+06	-9.123e+05	-9.096e+05	2.597e+05
1	8	379	-47.99	-198.34	-167.62	-78.71	-60.62	-2.301e+05	-7.421e+05	-3.620e+05	-6.102e+05	2.239e+05
1	8	380	-21.13	-51.81	-34.47	-38.48	15.21	-4.289e+05	-5.910e+05	-5.902e+05	-4.297e+05	1.150e+04
1	8	381	74.44	-74.24	-59.11	59.31	-44.94	1.364e+05	-7.311e+04	1.327e+05	-6.942e+04	2.754e+04
1	8	382	71.67	-9.25	-3.63	66.05	20.58	-2.331e+04	-4.900e+04	-2.723e+04	-4.508e+04	-9238.36
1	8	383	41.76	-9.76	-7.67	39.68	-10.16	1.660e+04	-2594.81	1.660e+04	-2594.64	-57.07
1	8	384	-49.05	-182.33	-68.05	-163.33	-46.60	-6.749e+05	-1.257e+06	-1.063e+06	-8.687e+05	2.742e+05
1	8	385	25.70	-160.17	-112.42	-22.04	-81.21	-6979.15	-4.814e+05	-6.865e+04	-4.197e+05	1.595e+05
1	8	386	-71.37	-221.02	-176.69	-115.70	-68.33	-4.343e+05	-9.538e+05	-6.238e+05	-7.643e+05	2.501e+05
1	8	387	73.15	-6.11	-0.64	67.69	20.08	-1.056e+04	-3.317e+04	-1.346e+04	-3.026e+04	-7562.62
1	8	388	36.46	-6.21	-4.25	34.51	-8.91	8639.61	-2881.50	8620.94	-2862.84	-463.34
1	8	389	-6.42	-45.99	-27.25	-25.16	19.76	-3.479e+05	-4.699e+05	-4.698e+05	-3.480e+05	-3480.89
1	8	390	74.15	-63.00	-48.33	59.48	-42.39	1.222e+05	-5.733e+04	1.187e+05	-5.375e+04	2.509e+04
1	8	391	72.63	-3.33	1.87	67.43	19.18	-3135.69	-2.150e+04	-5110.65	-1.953e+04	-5689.75
1	8	392	31.41	-3.08	-1.24	29.57	-7.75	3218.81	-2770.22	3188.81	-2740.22	-422.82
1	8	393	-27.81	-83.85	-29.72	-81.94	10.17	-5.269e+05	-8.699e+05	-8.234e+05	-5.734e+05	1.174e+05
1	8	394	65.54	-104.77	-70.30	31.06	-68.43	1.115e+05	-2.044e+05	9.462e+04	-1.875e+05	7.103e+04
1	8	395	-31.57	-190.77	-75.16	-147.18	-70.99	-4.928e+05	-1.068e+06	-7.914e+05	-7.695e+05	2.874e+05
1	8	396	5.87	-177.99	-104.58	-67.54	-90.04	-1.482e+05	-6.666e+05	-3.684e+05	-5.464e+05	2.188e+05
1	8	397	-13.49	-189.19	-90.35	-112.32	-87.16	-3.127e+05	-8.665e+05	-5.156e+05	-6.636e+05	2.669e+05
1	8	398	70.27	-8.01e-02	4.60	65.59	17.53	-729.59	-1.623e+04	-1795.13	-1.517e+04	-3921.95
1	8	399	27.84	-1.17	0.64	26.03	-7.02	782.47	-2090.18	708.11	-2015.82	456.14
1	8	400	-12.57	-117.77	-13.24	-117.10	-8.32	-4.952e+05	-9.736e+05	-8.151e+05	-6.537e+05	2.252e+05
1	8	401	54.10	-130.22	-67.56	-8.57	-87.31	2.252e+04	-3.768e+05	-2.233e+04	-3.320e+05	1.261e+05
1	8	402	8.32	-40.57	-20.26	-11.99	24.09	-2.771e+05	-3.719e+05	-3.703e+05	-2.787e+05	-1.213e+04
1	8	403	72.69	-53.11	-39.00	58.59	-39.69	1.078e+05	-4.422e+04	1.044e+05	-4.087e+04	2.231e+04
1	8	404	-19.59	-72.19	-22.86	-68.92	12.70	-4.376e+05	-6.971e+05	-6.765e+05	-4.583e+05	7.020e+04
1	8	405	67.72	-89.83	-55.60	33.49	-64.97	1.071e+05	-1.689e+05	8.982e+04	-1.516e+05	6.694e+04
1	8	406	22.20	-35.35	-13.66	0.51	27.89	-2.163e+05	-2.923e+05	-2.884e+05	-2.202e+05	-1.674e+04
1	8	407	70.21	-44.39	-30.93	56.76	-36.89	9.291e+04	-3.371e+04	8.992e+04	-3.071e+04	1.925e+04
1	8	408	4.91	-132.30	-8.08	-119.30	-40.18	-3.576e+05	-8.299e+05	-6.040e+05	-5.835e+05	2.359e+05
1	8	409	39.43	-138.49	-43.01	-56.04	-88.72	-8.810e+04	-5.231e+05	-1.860e+05	-4.253e+05	1.817e+05
1	8	410	-10.61	-99.54	-10.83	-99.32	-4.42	-4.155e+05	-7.802e+05	-6.906e+05	-5.051e+05	1.571e+05
1	8	411	56.25	-111.39	-50.41	-4.73	-80.65	3.693e+04	-3.152e+05	-1.244e+04	-2.658e+05	1.222e+05
1	8	412	22.47	-139.47	-19.74	-97.27	-71.09	-2.179e+05	-6.765e+05	-3.865e+05	-5.079e+05	2.212e+05
1	8	413	-8.58	-62.18	-14.52	-56.23	16.83	-3.560e+05	-5.602e+05	-5.521e+05	-3.642e+05	3.992e+04
1	8	414	69.23	-76.80	-43.11	35.54	-61.52	1.020e+05	-1.374e+05	8.495e+04	-1.204e+05	6.150e+04
1	8	415	34.72	-30.30	-7.57	11.99	31.00	-1.652e+05	-2.274e+05	-2.211e+05	-1.715e+05	-1.875e+04
1	8	416	66.88	-36.68	-23.93	54.14	-34.02	7.785e+04	-2.558e+04	7.531e+04	-2.304e+04	1.601e+04
1	8	417	45.58	-25.46	-2.08	22.20	33.38	-1.224e+05	-1.742e+05	-1.657e+05	-1.310e+05	-1.920e+04
1	8	418	62.88	-29.86	-17.87	50.89	-31.12	6.324e+04	-1.941e+04	6.120e+04	-1.737e+04	1.283e+04
1	8	419	7.46	-111.44	-1.51	-102.47	-31.40	-2.926e+05	-6.733e+05	-5.241e+05	-4.419e+05	1.858e+05
1	8	420	42.48	-117.41	-27.11	-47.83	-79.27	-5.761e+04	-4.345e+05	-1.613e+05	-3.308e+05	1.683e+05
1	8	421	-3.27	-84.82	-3.27	-84.82	-0.15	-3.389e+05	-6.313e+05	-5.789e+05	-3.914e+05	1.122e+05
1	8	422	59.04	-95.18	-35.56	-0.59	-75.10	4.610e+04	-2.607e+05	-3486.61	-2.111e+05	1.129e+05
1	8	423	3.67	-53.50	-5.95	-43.88	21.38	-2.847e+05	-4.494e+05	-4.469e+05	-2.872e+05	2.023e+04
1	8	424	69.78	-65.32	-32.45	36.91	-57.97	9.474e+04	-1.103e+05	7.860e+04	-9.415e+04	5.521e+04
1	8	425	25.43	-117.94	-7.77	-84.73	-60.48	-1.698e+05	-5.555e+05	-3.397e+05	-3.856e+05	1.915e+05
1	8	426	54.61	-20.87	2.75	30.99	35.00	-8.747e+04	-1.312e+05	-1.208e+05	-9.784e+04	-1.859e+04
1	8	427	58.37	-23.85	-12.63	47.15	-28.23	4.937e+04	-1.490e+04	4.785e+04	-1.338e+04	9763.56
1	8	428	16.06	-45.85	2.25	-32.04	25.77	-2.235e+05	-3.584e+05	-3.580e+05	-2.239e+05	7362.25
1	8	429	69.32	-55.14	-23.33	37.51	-54.29	8.598e+04	-8.744e+04	7.117e+04	-7.262e+04	4.847e+04
1	8	430	13.65	-94.56	7.54	-88.45	-24.98	-2.324e+05	-5.495e+05	-4.455e+05	-3.365e+05	1.489e+05
1	8	431	46.60	-99.62	-13.12	-39.90	-71.87	-3.320e+04	-3.588e+05	-1.347e+05	-2.573e+05	1.508e+05
1	8	432	61.73	-16.59	6.89	38.25	35.88	-5.910e+04	-9.653e+04	-8.469e+04	-7.094e+04	-1.741e+04
1	8	433	53.53	-18.52	-8.08	43.09	-25.37	3.688e+04	-1.159e+04	3.583e+04	-1.054e+04	7042.40
1	8	434	6.18	-72.34	5.93	-72.09	4.47	-2.706e+05	-5.116e+05	-4.802e+05	-3.019e+05	8.108e+04
1	8	435	61.55	-81.12	-22.88	3.31	-70.12	5.176e+04	-2.131e+05	4159.36	-1.655e+05	1.017e+05
1	8	436	30.91	-99.91	4.05	-73.05	-52.84	-1.275e+05	-4.564e+05	-2.895e+05	-2.944e+05	1.644e+05
1	8	437	66.87	-12.64	10.30	43.93	36.03	-3.663e+04	-6.908e+04	-5.620e+04	-4.952e+04	-1.588e+04
1	8	438	48.48	-13.84	-4.15	38.79	-22.58	2.610e+04	-9177.55	2.545e+04	-8525.11	4753.10
1	8	439	27.82	-38.98	9.74	-20.90	29.68	-1.722e+05	-2.832e+05	-2.832e+05	-1.722e+05	-946.03
1	8	440	67.90	-46.11	-15.56	37.35	-50.49	7.584e+04	-6.861e+04	6.268e+04	-5.546e+04	4.156e+04
1	8	441	16.34	-61.52	15.28	-60.46	9.01	-2.122e+05	-4.129e+05	-3.942e+05	-2.310e+05	5.845e+04
1	8	442	63.36	-68.81	-12.13	6.67	-65.41	5.384e+04	-1.724e+05	9599.96	-1.282e+05	8.974e+04
1	8	443	21.54	-80.29	17.62	-76.37	-19.60	-1.803e+05	-4.473e+05	-3.725e+05	-2.550e+05	1.199e+05
1	8	444	50.71	-84.47	-0.96	-32.80	-65.69	-1.399e+04	-2.937e+05	-1.094e+05	-1.983e+05	1.326e+05
1	8	445	70.04	-9.10	12.97	47.98	35.49	-2.002e+04	-4.792e+04	-3.484e+04	-3.310e+04	-1.392e+04
1	8	446	43.39	-9.73	-0.77	34.43	-19.89	1.686e+04	-7508.73	1.653e+04	-7175.85	2828.81
1	8	447	36.91	-84.66	15.11	-62.86	-46.64	-9.261e+04	-3.731e+05	-2.422e+05	-2.236e+05	1.400e+05
1	8	448	38.47	-32.73	16.36	-10.61	32.95	-1.298e+05	-2.211e+05	-2.207e+05	-1.302e+05	-6140.60
1	8	449	65.63	-38.08	-8.95	36.50	-46.61	6.508e+04	-5.337e+04	5.385e+04	-4.214e+04	3.470e+04
1	8	450	71.26	-5.97	14.88	50.40	34.29	-8792.86	-3.198e+04	-1.966e+04	-2.111e+04	-1.157e+04
1	8	451	38.35	-6.14	2.15	30.07	-17.32	9318.04	-6222.32	9201.29	-6105.56	1341.91
1	8	452	26.13	-51.99	23.80	-49.66	13.28	-1.634e+05	-3.306e+05	-3.195e+05	-1.745e+05	4.166e+04
1	8	453	64.31	-57.95	-3.04	9.40	-60.81	5.335e+04	-1.379e+05	1.344e+04	-9.802e+04	7.773e+04

1	8	454	29.51	-67.91	27.24	-65.65	-14.69	-1.370e+05	-3.623e+05	-3.080e+05	-1.913e+05	9.636e+04
1	8	455	54.31	-71.37	9.51	-26.57	-60.20	58.69	-2.383e+05	-8.713e+04	-1.511e+05	1.148e+05
1	8	456	70.61	-3.22	16.11	51.28	32.46	-2428.22	-2.039e+04	-9683.55	-1.314e+04	-8814.28
1	8	457	33.50	-3.01	4.67	25.82	-14.88	3850.99	-4734.64	3806.00	-4689.65	619.89
1	8	458	47.71	-27.02	21.99	-1.30	35.50	-9.501e+04	-1.699e+05	-1.687e+05	-9.618e+04	-9305.94
1	8	459	62.64	-30.95	-3.37	35.06	-42.67	5.393e+04	-4.119e+04	4.466e+04	-3.192e+04	2.821e+04
1	8	460	42.65	-71.49	25.04	-53.88	-41.23	-6.450e+04	-3.026e+05	-1.994e+05	-1.677e+05	1.180e+05
1	8	461	68.43	-4.15e-02	17.21	51.18	29.73	-695.52	-1.511e+04	-4486.95	-1.132e+04	-6347.38
1	8	462	30.03	-1.03	6.38	22.62	-13.24	700.72	-2825.60	166.94	-2291.81	1263.87
1	8	463	35.53	-43.53	31.62	-39.62	17.14	-1.233e+05	-2.623e+05	-2.559e+05	-1.297e+05	2.905e+04
1	8	464	64.36	-48.33	4.56	11.46	-56.24	5.012e+04	-1.092e+05	1.499e+04	-7.410e+04	6.605e+04
1	8	465	55.36	-21.81	26.61	6.95	37.31	-6.699e+04	-1.281e+05	-1.261e+05	-6.904e+04	-1.099e+04
1	8	466	59.07	-24.63	1.32	33.12	-38.71	4.297e+04	-3.162e+04	3.565e+04	-2.431e+04	2.219e+04
1	8	467	37.05	-57.05	35.93	-55.93	-10.22	-1.018e+05	-2.909e+05	-2.513e+05	-1.414e+05	7.697e+04
1	8	468	57.15	-59.89	18.38	-21.13	-55.08	9688.50	-1.913e+05	-6.812e+04	-1.135e+05	9.791e+04
1	8	469	47.76	-59.95	33.69	-45.89	-36.29	-4.275e+04	-2.433e+05	-1.621e+05	-1.239e+05	9.843e+04
1	8	470	61.27	-17.12	30.09	14.06	38.36	-4.460e+04	-9.419e+04	-9.125e+04	-4.755e+04	-1.172e+04
1	8	471	55.06	-19.04	5.23	30.79	-34.78	3.288e+04	-2.411e+04	2.734e+04	-1.857e+04	1.689e+04
1	8	472	43.91	-35.98	38.25	-30.33	20.49	-9.093e+04	-2.055e+05	-2.020e+05	-9.437e+04	1.954e+04
1	8	473	63.55	-39.79	10.85	12.90	-51.66	4.509e+04	-8.558e+04	-1.505e+04	-5.554e+04	5.498e+04
1	8	474	43.82	-47.45	43.41	-47.04	-6.12	-7.368e+04	-2.311e+05	-2.023e+05	-1.025e+05	6.086e+04
1	8	475	59.11	-49.78	25.76	-16.43	-50.19	1.545e+04	-1.520e+05	-5.249e+04	-8.406e+04	8.222e+04
1	8	476	65.49	-12.87	32.65	19.97	38.66	-2.707e+04	-6.732e+04	-6.352e+04	-3.087e+04	-1.177e+04
1	8	477	50.73	-14.13	8.44	28.16	-30.90	2.394e+04	-1.825e+04	1.993e+04	-1.423e+04	1.238e+04
1	8	478	52.03	-49.79	40.96	-38.73	-31.69	-2.637e+04	-1.934e+05	-1.298e+05	-8.990e+04	8.107e+04
1	8	479	50.83	-29.28	43.37	-21.82	23.29	-6.494e+04	-1.582e+05	-1.565e+05	-6.659e+04	1.229e+04
1	8	480	61.96	-32.22	15.97	13.77	-47.08	3.902e+04	-6.627e+04	1.399e+04	-4.124e+04	4.482e+04
1	8	481	49.64	-38.95	49.58	-38.89	-2.38	-5.176e+04	-1.813e+05	-1.605e+05	-7.248e+04	4.748e+04
1	8	482	60.18	-40.83	31.74	-12.39	-45.43	1.813e+04	-1.193e+05	-3.985e+04	-6.136e+04	6.788e+04
1	8	483	67.88	-9.18	34.01	24.70	38.25	-1.429e+04	-4.645e+04	-4.204e+04	-1.870e+04	-1.107e+04
1	8	484	46.22	-9.86	11.04	25.32	-27.11	1.606e+04	-1.379e+04	1.338e+04	-1.111e+04	8542.84
1	8	485	56.48	-23.33	47.27	-14.11	25.50	-4.446e+04	-1.194e+05	-1.188e+05	-4.509e+04	6853.20
1	8	486	59.70	-25.52	20.05	14.13	-42.50	3.233e+04	-5.072e+04	1.210e+04	-3.049e+04	3.565e+04
1	8	487	55.37	-40.80	46.85	-32.28	-27.33	-1.456e+04	-1.518e+05	-1.026e+05	-6.381e+04	6.582e+04
1	8	488	68.60	-5.93	34.46	28.21	37.13	-5828.10	-3.081e+04	-2.617e+04	-1.047e+04	-9720.32
1	8	489	41.65	-6.15	13.12	22.38	-23.45	9372.17	-1.032e+04	7763.03	-8710.58	5394.23
1	8	490	54.38	-31.44	54.37	-31.42	0.99	-3.479e+04	-1.399e+05	-1.253e+05	-4.938e+04	3.634e+04
1	8	491	60.40	-32.93	36.43	-8.96	-40.77	1.863e+04	-9.239e+04	-2.983e+04	-4.394e+04	5.506e+04
1	8	492	60.86	-18.03	50.07	-7.24	27.11	-2.844e+04	-8.817e+04	-8.804e+04	-2.857e+04	2771.98
1	8	493	56.86	-19.61	23.19	14.07	-37.96	2.574e+04	-3.823e+04	9854.93	-2.235e+04	2.764e+04
1	8	494	67.63	-3.12	33.96	30.55	35.33	-1319.63	-1.938e+04	-1.480e+04	-5897.45	-7856.72
1	8	495	37.13	-2.98	14.77	19.38	-19.92	4167.64	-7070.74	3206.81	-6109.91	3142.45
1	8	496	57.75	-32.87	51.36	-26.48	-23.19	-6274.47	-1.173e+05	-7.974e+04	-4.388e+04	5.256e+04
1	8	497	57.98	-24.81	57.79	-24.62	3.97	-2.202e+04	-1.060e+05	-9.604e+04	-3.200e+04	2.718e+04
1	8	498	59.80	-25.96	39.90	-6.06	-36.20	1.748e+04	-7.045e+04	-2.204e+04	-3.093e+04	4.374e+04
1	8	499	63.75	-13.38	51.57	-1.21	28.12	-1.621e+04	-6.319e+04	-6.319e+04	-1.621e+04	-219.95
1	8	500	53.54	-14.45	25.46	13.63	-33.48	1.960e+04	-2.830e+04	7500.30	-1.619e+04	2.081e+04
1	8	501	65.49	-2.48e-02	33.08	32.38	32.75	-594.75	-1.386e+04	-7579.46	-6878.30	-6624.86
1	8	502	33.82	-0.85	15.97	17.00	-17.33	566.36	-3929.81	-1132.70	-2230.75	2180.01
1	8	503	59.17	-25.89	54.56	-21.28	-19.26	-806.65	-8.914e+04	-6.096e+04	-2.898e+04	4.117e+04
1	8	504	60.41	-19.01	59.87	-18.46	6.57	-1.246e+04	-7.846e+04	-7.195e+04	-1.897e+04	1.967e+04
1	8	505	58.46	-19.85	42.25	-3.64	-31.73	1.549e+04	-5.267e+04	-1.603e+04	-2.115e+04	3.398e+04
1	8	506	65.16	-9.37	51.85	3.93	28.55	-7652.87	-4.386e+04	-4.374e+04	-7777.69	-2122.28
1	8	507	49.93	-9.97	27.09	12.87	-29.09	1.377e+04	-2.063e+04	4974.17	-1.183e+04	1.501e+04
1	8	508	59.66	-19.79	56.49	-16.62	-15.55	2525.10	-6.648e+04	-4.602e+04	-1.793e+04	3.152e+04
1	8	509	65.12	-5.94	50.95	8.22	28.39	-2486.47	-2.930e+04	-2.894e+04	-2843.42	-3072.94
1	8	510	46.01	-6.16	27.97	11.89	-24.82	8513.92	-1.465e+04	2573.41	-8712.61	1.012e+04
1	8	511	61.66	-13.97	60.63	-12.94	8.78	-5526.63	-5.639e+04	-5.245e+04	-9469.75	1.360e+04
1	8	512	56.53	-14.53	43.67	-1.66	-27.36	1.298e+04	-3.848e+04	-1.160e+04	-1.390e+04	2.570e+04
1	8	513	59.22	-14.50	57.20	-12.48	-12.04	4484.50	-4.808e+04	-3.368e+04	-9912.90	2.344e+04
1	8	514	63.68	-3.03	48.94	11.70	27.67	-125.42	-1.839e+04	-1.769e+04	-831.11	-3520.32
1	8	515	41.96	-2.96	28.29	10.71	-20.67	4030.63	-9522.14	238.45	-5729.97	6083.91
1	8	516	61.75	-9.68	60.14	-8.07	10.60	-1133.86	-3.926e+04	-3.707e+04	-3323.86	8870.98
1	8	517	54.00	-9.98	44.11	-9.16e-02	-23.12	1.001e+04	-2.743e+04	-8426.64	-8991.08	1.872e+04
1	8	518	58.14	-10.01	56.99	-8.86	-8.77	4933.76	-3.388e+04	-2.423e+04	-4714.66	1.677e+04
1	8	519	61.38	-4.74e-02	46.44	14.89	26.35	-432.19	-1.264e+04	-9996.47	-3076.51	-5029.02
1	8	520	38.88	-0.65	28.49	9.75	-17.40	386.93	-5340.24	-3332.20	-1621.11	2732.80
1	8	521	60.91	-6.03	58.68	-3.80	12.01	967.60	-2.640e+04	-2.536e+04	-76.37	5242.63
1	8	522	51.01	-6.14	43.76	1.12	-19.03	6719.97	-1.892e+04	-6341.80	-5854.12	1.282e+04
1	8	523	56.04	-6.09	55.50	-5.56	-5.74	4154.78	-2.279e+04	-1.668e+04	-1950.10	1.128e+04
1	8	524	58.82	-2.99	55.94	-0.10	13.04	1218.81	-1.639e+04	-1.612e+04	952.78	2147.79
1	8	525	47.55	-2.94	42.55	2.06	-15.08	3434.12	-1.196e+04	-5082.88	-3442.65	7653.06
1	8	526	53.26	-2.97	53.11	-2.81	-2.93	2475.84	-1.421e+04	-1.124e+04	-496.04	6385.07
1	8	527	56.48	-0.12	52.98	3.38	13.63	-252.00	-1.077e+04	-1.032e+04	-694.35	-2110.78
1	8	528	44.73	-0.44	41.39	2.90	-11.83	180.82	-7002.69	-6135.92	-685.95	2339.91
1	8	529	50.65	-0.27	50.64	-0.26	-0.62	-35.60	-8715.31	-8667.45	-83.46	642.77
1	39	1	50.96	-0.31	50.95	-0.31	0.62	-32.58	-8784.12	-8746.91	-69.79	-569.44

1	39	2	56.69	-0.23	53.17	3.28	-13.71	-219.26	-1.067e+04	-1.020e+04	-683.63	2153.21
1	39	3	44.98	-0.43	41.63	2.91	11.86	164.87	-6901.99	-6096.89	-640.24	-2245.30
1	39	4	53.55	-3.04	53.41	-2.90	2.86	2390.70	-1.407e+04	-1.123e+04	-458.48	-6228.47
1	39	5	59.02	-3.15	56.08	-0.21	-13.20	1182.93	-1.613e+04	-1.590e+04	948.51	-2000.97
1	39	6	47.74	-2.94	42.78	2.03	15.06	3338.32	-1.176e+04	-5054.45	-3365.82	-7501.09
1	39	7	56.35	-6.24	55.86	-5.74	5.54	3993.39	-2.251e+04	-1.665e+04	-1861.86	-1.099e+04
1	39	8	61.22	-6.32	58.90	-3.99	-12.32	894.98	-2.585e+04	-2.490e+04	-58.31	-4958.78
1	39	9	51.16	-6.13	44.03	1.00	18.91	6532.29	-1.858e+04	-6328.63	-5722.55	-1.255e+04
1	39	10	61.58	-0.20	46.56	14.82	-26.50	-388.87	-1.251e+04	-9843.23	-3057.64	5023.09
1	39	11	39.06	-0.58	28.66	9.81	17.43	351.16	-5256.25	-3351.89	-1553.20	-2655.55
1	39	12	58.36	-10.02	57.30	-8.96	8.45	4665.06	-3.325e+04	-2.387e+04	-4718.98	-1.636e+04
1	39	13	62.36	-10.07	60.63	-8.34	-11.06	-1249.25	-3.864e+04	-3.662e+04	-3264.21	-8442.21
1	39	14	54.11	-9.95	44.47	-0.31	22.90	9712.70	-2.697e+04	-8454.23	-8803.40	-1.834e+04
1	39	15	64.02	-3.26	49.14	11.62	-27.92	-125.83	-1.807e+04	-1.730e+04	-894.94	3634.76
1	39	16	42.03	-2.87	28.43	10.73	20.63	3909.98	-9362.04	181.39	-5633.44	-5965.20
1	39	17	59.58	-14.69	57.72	-12.84	11.58	4198.04	-4.729e+04	-3.336e+04	-9735.53	-2.288e+04
1	39	18	62.37	-14.46	61.20	-13.29	-9.41	-5711.43	-5.572e+04	-5.207e+04	-9355.06	-1.300e+04
1	39	19	56.55	-14.47	44.07	-1.99	27.03	1.256e+04	-3.785e+04	-1.164e+04	-1.365e+04	-2.519e+04
1	39	20	65.68	-6.36	51.26	8.07	-28.83	-2485.49	-2.878e+04	-2.835e+04	-2917.50	3342.45
1	39	21	45.99	-6.01	28.14	11.84	24.69	8271.28	-1.440e+04	2436.14	-8562.68	-9911.04
1	39	22	59.99	-19.99	57.09	-17.09	14.95	2136.40	-6.543e+04	-4.561e+04	-1.769e+04	-3.077e+04
1	39	23	65.97	-9.97	52.29	3.70	-29.18	-7669.23	-4.315e+04	-4.297e+04	-7856.27	2569.41
1	39	24	49.77	-9.74	27.27	12.76	28.86	1.341e+04	-2.027e+04	4773.22	-1.164e+04	-1.471e+04
1	39	25	61.23	-19.59	60.55	-18.91	-7.37	-1.273e+04	-7.752e+04	-7.147e+04	-1.878e+04	-1.885e+04
1	39	26	58.38	-19.75	42.71	-4.09	31.28	1.493e+04	-5.184e+04	-1.609e+04	-2.082e+04	-3.330e+04
1	39	27	59.46	-26.10	55.24	-21.88	18.52	-1451.82	-8.808e+04	-6.089e+04	-2.864e+04	-4.020e+04
1	39	28	65.73	-0.20	33.13	32.40	-32.96	-520.85	-1.415e+04	-7655.34	-7016.98	6807.83
1	39	29	33.81	-0.75	16.04	17.02	17.27	513.34	-3878.29	-1200.05	-2164.90	-2142.17
1	39	30	64.83	-14.16	52.19	-1.52	-28.96	-1.623e+04	-6.224e+04	-6.222e+04	-1.625e+04	896.20
1	39	31	53.25	-14.13	25.68	13.44	33.13	1.908e+04	-2.783e+04	7198.81	-1.595e+04	-2.040e+04
1	39	32	58.90	-25.46	58.61	-25.17	-4.94	-2.240e+04	-1.048e+05	-9.547e+04	-3.172e+04	-2.610e+04
1	39	33	59.58	-25.82	40.39	-6.63	35.64	1.677e+04	-6.938e+04	-2.210e+04	-3.050e+04	-4.287e+04
1	39	34	57.99	-33.07	52.15	-27.22	22.31	-7098.80	-1.160e+05	-7.967e+04	-4.341e+04	-5.133e+04
1	39	35	68.21	-3.39	34.18	30.64	-35.75	-1341.92	-1.963e+04	-1.476e+04	-6217.53	8087.56
1	39	36	36.99	-2.82	14.82	19.35	19.77	4024.93	-6970.35	3081.24	-6026.65	-3079.87
1	39	37	62.22	-18.98	50.87	-7.63	-28.16	-2.846e+04	-8.692e+04	-8.686e+04	-2.852e+04	-1826.88
1	39	38	56.41	-19.20	23.41	13.80	37.50	2.504e+04	-3.762e+04	9459.70	-2.204e+04	-2.708e+04
1	39	39	55.40	-32.14	55.35	-32.09	-2.13	-3.531e+04	-1.384e+05	-1.247e+05	-4.899e+04	-3.496e+04
1	39	40	60.02	-32.75	36.94	-9.67	40.10	1.774e+04	-9.103e+04	-2.990e+04	-4.339e+04	-5.396e+04
1	39	41	69.45	-6.44	34.78	28.23	-37.80	-5703.74	-3.094e+04	-2.586e+04	-1.078e+04	1.012e+04
1	39	42	41.37	-5.87	13.20	22.31	23.18	9090.44	-1.017e+04	7514.87	-8591.79	-5278.21
1	39	43	55.54	-40.99	47.73	-33.18	26.32	-1.560e+04	-1.501e+05	-1.025e+05	-6.319e+04	-6.430e+04
1	39	44	58.23	-24.44	48.40	-14.61	-26.76	-4.449e+04	-1.180e+05	-1.175e+05	-4.492e+04	-5600.58
1	39	45	59.06	-25.02	20.27	13.77	41.92	3.142e+04	-4.993e+04	1.160e+04	-3.011e+04	-3.492e+04
1	39	46	69.06	-9.94	34.48	24.64	-39.19	-1.385e+04	-4.632e+04	-4.133e+04	-1.884e+04	1.172e+04
1	39	47	45.79	-9.43	11.16	25.21	26.70	1.561e+04	-1.359e+04	1.298e+04	-1.096e+04	-8359.41
1	39	48	50.75	-39.69	50.74	-39.68	1.07	-5.244e+04	-1.793e+05	-1.599e+05	-7.192e+04	-4.575e+04
1	39	49	59.64	-40.62	32.28	-13.26	44.66	1.703e+04	-1.176e+05	-3.995e+04	-6.065e+04	-6.653e+04
1	39	50	52.69	-30.58	44.53	-22.42	-24.76	-6.501e+04	-1.561e+05	-1.548e+05	-6.628e+04	-1.069e+04
1	39	51	61.13	-31.64	16.18	13.31	46.37	3.789e+04	-6.527e+04	1.338e+04	-4.076e+04	-4.390e+04
1	39	52	52.10	-49.97	41.94	-39.81	30.55	-2.742e+04	-1.909e+05	-1.292e+05	-8.907e+04	-7.922e+04
1	39	53	66.96	-13.94	33.19	19.83	-39.89	-2.643e+04	-6.679e+04	-6.234e+04	-3.088e+04	1.265e+04
1	39	54	50.13	-13.56	8.58	27.99	30.33	2.330e+04	-1.799e+04	1.937e+04	-1.406e+04	-1.211e+04
1	39	55	45.01	-48.21	44.77	-47.98	4.66	-7.456e+04	-2.288e+05	-2.016e+05	-1.017e+05	-5.874e+04
1	39	56	58.37	-49.55	26.29	-17.47	49.33	1.416e+04	-1.499e+05	-5.258e+04	-8.315e+04	-8.058e+04
1	39	57	45.92	-37.44	39.54	-31.06	-22.16	-9.105e+04	-2.028e+05	-1.999e+05	-9.388e+04	-1.755e+04
1	39	58	62.51	-39.14	11.01	12.35	50.82	4.377e+04	-8.431e+04	1.441e+04	-5.495e+04	-5.384e+04
1	39	59	63.19	-18.43	30.95	13.82	-39.90	-4.382e+04	-9.340e+04	-8.980e+04	-4.742e+04	1.287e+04
1	39	60	54.27	-18.34	5.37	30.56	34.05	3.202e+04	-2.378e+04	2.661e+04	-1.837e+04	-1.651e+04
1	39	61	47.71	-60.15	34.75	-47.18	35.07	-4.398e+04	-2.403e+05	-1.614e+05	-1.228e+05	-9.623e+04
1	39	62	38.29	-57.81	37.50	-57.03	8.64	-1.029e+05	-2.881e+05	-2.506e+05	-1.403e+05	-7.443e+04
1	39	63	56.19	-59.68	18.86	-22.34	54.15	8154.29	-1.888e+05	-6.828e+04	-1.124e+05	-9.598e+04
1	39	64	57.70	-23.43	27.70	6.57	-39.17	-6.611e+04	-1.269e+05	-1.242e+05	-6.878e+04	1.244e+04
1	39	65	58.07	-23.79	1.46	32.82	37.81	4.181e+04	-3.121e+04	3.467e+04	-2.407e+04	-2.168e+04
1	39	66	38.10	-45.09	33.51	-40.51	-18.99	-1.235e+05	-2.594e+05	-2.540e+05	-1.290e+05	-2.662e+04
1	39	67	63.08	-47.63	4.64	10.81	55.27	4.837e+04	-1.077e+05	1.403e+04	-7.337e+04	-6.466e+04
1	39	68	69.08	-0.22	17.27	51.60	-30.10	-611.95	-1.540e+04	-4478.73	-1.153e+04	6498.32
1	39	69	29.75	-0.89	6.43	22.43	13.07	633.48	-2824.87	76.28	-2267.67	-1271.42
1	39	70	42.47	-71.74	26.15	-55.42	39.97	-6.603e+04	-2.993e+05	-1.991e+05	-1.663e+05	-1.155e+05
1	39	71	50.52	-28.96	23.39	-1.83	-37.69	-9.406e+04	-1.682e+05	-1.665e+05	-9.576e+04	1.109e+04
1	39	72	61.43	-29.97	-3.25	34.70	41.57	5.247e+04	-4.066e+04	4.345e+04	-3.164e+04	-2.755e+04
1	39	73	71.59	-3.52	16.25	51.82	-33.08	-2308.23	-2.076e+04	-9745.35	-1.332e+04	9051.16
1	39	74	33.08	-2.80	4.73	25.55	14.61	3690.53	-4713.20	3645.00	-4667.68	-616.86
1	39	75	30.78	-68.69	29.04	-66.95	13.04	-1.383e+05	-3.590e+05	-3.074e+05	-1.899e+05	-9.342e+04
1	39	76	53.12	-71.22	9.86	-27.96	59.22	-1657.94	-2.353e+05	-8.734e+04	-1.496e+05	-1.126e+05
1	39	77	29.08	-53.65	26.16	-50.73	-15.28	-1.637e+05	-3.273e+05	-3.176e+05	-1.735e+05	-3.878e+04
1	39	78	62.78	-57.22	-3.10	8.67	59.71	5.125e+04	-1.361e+05	1.226e+04	-9.714e+04	-7.607e+04

1	39	79	72.55	-6.59	15.04	50.91	-35.27	-8341.27	-3.235e+04	-1.949e+04	-2.120e+04	1.197e+04
1	39	80	37.77	-5.73	2.29	29.75	16.87	8988.28	-6201.50	8872.75	-6085.97	-1319.67
1	39	81	41.80	-35.00	18.14	-11.34	-35.46	-1.288e+05	-2.190e+05	-2.182e+05	-1.296e+05	8323.71
1	39	82	64.19	-36.97	-8.88	36.10	45.30	6.326e+04	-5.271e+04	5.236e+04	-4.181e+04	-3.384e+04
1	39	83	36.58	-85.06	16.19	-64.67	45.43	-9.417e+04	-3.692e+05	-2.418e+05	-2.216e+05	-1.372e+05
1	39	84	71.67	-10.05	13.18	48.44	-36.86	-1.904e+04	-4.818e+04	-3.425e+04	-3.297e+04	1.456e+04
1	39	85	42.63	-9.13	-0.54	34.04	19.25	1.634e+04	-7496.10	1.601e+04	-7169.00	-2772.88
1	39	86	23.18	-81.12	19.99	-77.93	17.96	-1.818e+05	-4.438e+05	-3.725e+05	-2.531e+05	-1.166e+05
1	39	87	49.25	-84.46	-0.87	-34.35	64.73	-1.556e+04	-2.902e+05	-1.093e+05	-1.965e+05	-1.302e+05
1	39	88	19.46	-63.26	17.94	-61.75	-11.11	-2.127e+05	-4.090e+05	-3.920e+05	-2.296e+05	-5.511e+04
1	39	89	61.56	-68.07	-12.40	5.88	64.17	5.176e+04	-1.703e+05	8667.37	-1.272e+05	-8.781e+04
1	39	90	31.73	-41.60	12.00	-21.87	-32.52	-1.712e+05	-2.806e+05	-2.804e+05	-1.713e+05	3581.42
1	39	91	66.21	-44.88	-15.57	36.90	48.96	7.385e+04	-6.779e+04	6.114e+04	-5.508e+04	-4.048e+04
1	39	92	68.89	-13.92	10.64	44.34	-37.82	-3.520e+04	-6.919e+04	-5.521e+04	-4.918e+04	1.672e+04
1	39	93	47.53	-13.03	-3.84	38.34	21.73	2.535e+04	-9178.87	2.471e+04	-8540.62	-4650.58
1	39	94	30.45	-100.63	4.99	-75.17	51.86	-1.291e+05	-4.523e+05	-2.895e+05	-2.918e+05	-1.618e+05
1	39	95	9.80	-74.15	9.28	-73.63	-6.57	-2.712e+05	-5.073e+05	-4.784e+05	-3.001e+05	-7.738e+04
1	39	96	59.43	-80.41	-23.48	2.50	68.70	4.967e+04	-2.107e+05	3401.31	-1.644e+05	-9.952e+04
1	39	97	64.18	-18.24	7.34	38.59	-38.13	-5.726e+04	-9.640e+04	-8.324e+04	-7.042e+04	1.849e+04
1	39	98	52.37	-17.51	-7.69	42.55	-24.29	3.586e+04	-1.160e+04	3.485e+04	-1.058e+04	-6877.54
1	39	99	15.53	-95.60	10.27	-90.34	23.58	-2.337e+05	-5.452e+05	-4.449e+05	-3.340e+05	-1.456e+05
1	39	100	44.82	-99.88	-13.51	-41.54	70.98	-3.439e+04	-3.548e+05	-1.342e+05	-2.551e+05	-1.484e+05
1	39	101	20.63	-48.82	5.11	-33.30	-28.93	-2.226e+05	-3.552e+05	-3.551e+05	-2.227e+05	-4215.99
1	39	102	67.37	-53.81	-23.46	37.03	52.50	8.253e+04	-8.648e+04	6.226e+04	-7.222e+04	-4.713e+04
1	39	103	57.53	-22.96	3.35	31.22	-37.76	-8.529e+04	-1.307e+05	-1.188e+05	-9.714e+04	1.994e+04
1	39	104	57.00	-22.62	-12.17	46.54	26.89	4.800e+04	-1.492e+04	4.653e+04	-1.344e+04	-9515.83
1	39	105	24.93	-119.29	-7.25	-87.11	60.04	-1.699e+05	-5.508e+05	-3.387e+05	-3.820e+05	-1.892e+05
1	39	106	9.03	-56.84	-2.29	-45.52	-24.85	-2.839e+05	-4.459e+05	-4.442e+05	-2.856e+05	-1.652e+04
1	39	107	67.55	-63.90	-32.76	36.41	55.89	9.196e+04	-1.092e+05	7.651e+04	-9.375e+04	-5.356e+04
1	39	108	1.39	-86.75	1.35	-86.71	-1.84	-3.397e+05	-6.276e+05	-5.784e+05	-3.889e+05	-1.084e+05
1	39	109	56.55	-94.52	-36.65	-1.32	73.44	4.386e+04	-2.581e+05	-4292.35	-2.099e+05	-1.105e+05
1	39	110	9.57	-113.04	1.37	-104.84	30.62	-2.931e+05	-6.690e+05	-5.237e+05	-4.384e+05	-1.831e+05
1	39	111	40.35	-118.09	-28.38	-49.36	78.52	-5.802e+04	-4.304e+05	-1.207e+05	-3.283e+05	-1.622e+05
1	39	112	49.03	-28.03	-1.28	22.27	-36.68	-1.200e+05	-1.733e+05	-1.632e+05	-1.301e+05	2.086e+04
1	39	113	61.27	-28.42	-17.35	50.20	29.51	6.149e+04	-1.944e+04	5.953e+04	-1.747e+04	-1.247e+04
1	39	114	38.76	-33.42	-6.50	11.85	-34.90	-1.626e+05	-2.259e+05	-2.181e+05	-1.704e+05	2.082e+04
1	39	115	65.03	-35.01	-23.36	53.38	32.10	7.567e+04	-2.561e+04	7.324e+04	-2.318e+04	-1.551e+04
1	39	116	-2.24	-65.89	-9.78	-58.35	-20.56	-3.555e+05	-5.559e+05	-5.493e+05	-3.620e+05	-3.564e+04
1	39	117	66.69	-75.31	-43.66	35.04	59.10	9.885e+04	-1.362e+05	8.268e+04	-1.201e+05	-5.950e+04
1	39	118	22.16	-142.04	-20.23	-99.65	71.85	-2.158e+05	-6.729e+05	-3.849e+05	-5.038e+05	-2.207e+05
1	39	119	-4.61	-101.89	-4.70	-101.80	2.84	-4.158e+05	-7.772e+05	-6.916e+05	-5.014e+05	-1.536e+05
1	39	120	53.30	-110.74	-52.24	-5.20	78.57	3.537e+04	-3.125e+05	-1.232e+04	-2.648e+05	-1.197e+05
1	39	121	8.50	-135.23	-4.34	-122.39	41.00	-3.557e+05	-8.272e+05	-6.043e+05	-5.786e+05	-2.354e+05
1	39	122	36.81	-139.70	-45.93	-56.96	88.08	-8.691e+04	-5.197e+05	-1.835e+05	-4.231e+05	-1.802e+05
1	39	123	26.95	-39.10	-12.22	6.92e-02	-32.45	-2.136e+05	-2.902e+05	-2.850e+05	-2.189e+05	1.930e+04
1	39	124	68.12	-42.50	-30.32	55.94	34.62	9.032e+04	-3.376e+04	8.748e+04	-3.092e+04	-1.855e+04
1	39	125	-11.92	-76.33	-16.57	-71.67	-16.68	-4.371e+05	-6.931e+05	-6.751e+05	-4.551e+05	-6.540e+04
1	39	126	64.80	-88.28	-56.49	33.00	62.10	1.041e+05	-1.677e+05	8.777e+04	-1.515e+05	-6.451e+04
1	39	127	13.93	-45.08	-18.31	-12.84	-29.38	-2.744e+05	-3.691e+05	-3.666e+05	-2.769e+05	1.532e+04
1	39	128	70.34	-51.00	-38.38	57.73	37.03	1.045e+05	-4.429e+04	1.014e+05	-4.116e+04	-2.134e+04
1	39	129	-3.90	-121.41	-4.40	-120.91	7.60	-4.943e+05	-9.733e+05	-8.200e+05	-6.477e+05	-2.235e+05
1	39	130	50.45	-129.33	-70.42	-8.46	84.38	2.156e+04	-3.747e+05	-2.131e+04	-3.318e+05	-1.231e+05
1	39	131	71.63	-0.24	4.57	66.82	-17.95	-657.74	-1.610e+04	-1722.85	-1.504e+04	3913.29
1	39	132	27.23	-1.02	0.74	25.47	6.82	708.88	-2153.06	623.05	-2067.22	-488.14
1	39	133	-12.41	-194.28	-93.13	-113.55	90.36	-3.033e+05	-8.669e+05	-5.094e+05	-6.607e+05	-2.715e+05
1	39	134	-25.02	-196.46	-70.11	-151.36	75.48	-4.834e+05	-1.073e+06	-7.953e+05	-7.615e+05	-2.945e+05
1	39	135	3.26	-180.33	-110.23	-66.84	89.20	-1.430e+05	-6.636e+05	-2.600e+05	-5.466e+05	-2.173e+05
1	39	136	-18.06	-88.65	-21.14	-85.57	-14.41	-5.263e+05	-8.673e+05	-8.252e+05	-6.684e+05	-1.122e+05
1	39	137	62.11	-103.13	-71.60	30.57	64.93	1.082e+05	-2.033e+05	9.257e+04	-1.877e+05	-6.807e+04
1	39	138	74.15	-3.65	1.77	68.72	-19.82	-2906.65	-2.134e+04	-4990.31	-1.926e+04	5837.30
1	39	139	30.67	-2.81	-1.06	28.92	7.45	3049.97	-2843.70	3023.57	-2817.30	393.52
1	39	140	0.31	-51.46	-24.58	-26.57	-25.87	-3.452e+05	-4.662e+05	-4.657e+05	-3.457e+05	7466.21
1	39	141	71.54	-60.67	-47.73	58.60	39.29	1.184e+05	-5.746e+04	1.151e+05	-5.419e+04	-2.377e+04
1	39	142	74.95	-6.79	-0.89	69.05	-21.15	-1.005e+04	-3.299e+04	-1.316e+04	-2.988e+04	7854.13
1	39	143	35.54	-5.69	-3.89	33.74	8.42	8285.97	-3009.70	8269.66	-2993.40	428.81
1	39	144	-75.56	-224.79	-184.73	-115.62	66.13	-4.261e+05	-9.415e+05	-6.046e+05	-7.630e+05	-2.452e+05
1	39	145	-37.00	-187.24	-54.10	-170.14	47.71	-6.686e+05	-1.266e+06	-1.079e+06	-8.553e+05	-2.768e+05
1	39	146	21.50	-158.98	-116.22	-21.26	76.73	-7502.43	-4.779e+05	-6.467e+04	-4.207e+05	-1.537e+05
1	39	147	73.79	-10.32	-4.03	67.50	-22.12	-2.248e+04	-4.885e+04	-2.672e+04	-4.460e+04	9690.07
1	39	148	40.65	-8.97	-7.10	38.78	9.45	1.602e+04	-2796.63	1.602e+04	-2796.59	27.36
1	39	149	-12.90	-58.47	-30.76	-40.61	-22.24	-4.263e+05	-5.866e+05	-5.863e+05	-4.265e+05	-6457.12
1	39	150	71.56	-71.72	-58.59	58.43	41.33	1.320e+05	-7.336e+04	1.287e+05	-7.008e+04	-2.574e+04
1	39	151	-96.68	-237.01	-177.21	-156.48	69.39	-6.480e+05	-1.161e+06	-9.035e+05	-9.053e+05	-2.564e+05
1	39	152	-52.62	-201.25	-176.23	-77.64	55.61	-2.243e+05	-7.297e+05	-3.433e+05	-6.107e+05	-2.144e+05
1	39	153	-16.67	-104.04	-19.82	-100.89	-16.28	-6.168e+05	-1.098e+06	-1.007e+06	-7.078e+05	-1.884e+05
1	39	154	59.39	-120.77	-89.78	28.40	67.99	1.102e+05	-2.424e+05	9.638e+04	-2.286e+05	-6.840e+04
1	39	155	70.59	-14.23	-7.64	63.99	-22.72	-4.125e+04	-6.971e+04	-4.687e+04	-6.408e+04	1.134e+04

1	39	156	45.90	-12.72	-10.76	43.94	10.54	2.573e+04	-2615.07	2.572e+04	-2603.70	-567.60
1	39	157	65.34	-18.57	-11.76	58.52	-22.92	-6.695e+04	-9.643e+04	-7.442e+04	-8.897e+04	1.282e+04
1	39	158	-24.18	-66.54	-36.51	-54.21	-19.24	-5.165e+05	-7.375e+05	-7.333e+05	-5.207e+05	-3.012e+04
1	39	159	70.28	-84.43	-71.31	57.16	43.10	1.455e+05	-9.187e+04	1.424e+05	-8.871e+04	-2.720e+04
1	39	160	51.16	-17.02	-14.96	49.10	11.67	3.724e+04	-2704.73	3.720e+04	-2663.11	-1288.83
1	39	161	-115.92	-239.61	-163.79	-191.73	60.25	-8.720e+05	-1.368e+06	-1.201e+06	-1.038e+06	-2.341e+05
1	39	162	-24.48	-168.25	-149.76	-42.97	48.13	-5.604e+04	-5.512e+05	-1.420e+05	-4.652e+05	-1.876e+05
1	39	163	58.00	-23.19	-16.24	51.05	-22.71	-9.983e+04	-1.299e+05	-1.099e+05	-1.198e+05	1.420e+04
1	39	164	56.30	-21.92	-19.76	54.14	12.81	5.066e+04	-3220.69	5.057e+04	-3134.04	-2158.94
1	39	165	-51.43	-170.49	-54.60	-167.33	19.16	-8.384e+05	-1.427e+06	-1.321e+06	-9.445e+05	-2.264e+05
1	39	166	37.64	-149.03	-126.24	14.85	61.11	1.224e+05	-3.213e+05	9.810e+04	-2.970e+05	-1.010e+05
1	39	167	-105.59	-192.62	-178.48	-119.73	32.11	-4.982e+05	-8.370e+05	-6.069e+05	-7.283e+05	-1.582e+05
1	39	168	-31.51	-75.92	-41.28	-66.16	-18.39	-6.133e+05	-9.323e+05	-9.163e+05	-6.293e+05	-6.954e+04
1	39	169	67.72	-99.28	-86.43	54.87	44.50	1.605e+05	-1.124e+05	1.575e+05	-1.094e+05	-2.831e+04
1	39	170	48.66	-28.13	-21.15	41.68	-22.07	-1.405e+05	-1.713e+05	-1.546e+05	-1.572e+05	1.536e+04
1	39	171	-136.66	-205.11	-191.17	-150.61	27.57	-6.759e+05	-9.792e+05	-3.640e+05	-8.458e+05	-1.505e+05
1	39	172	-75.47	-177.06	-163.63	-88.91	34.42	-3.248e+05	-6.953e+05	-4.121e+05	-6.080e+05	-1.573e+05
1	39	173	61.14	-27.50	-25.24	58.89	13.96	6.573e+04	-4361.22	6.559e+04	-4222.63	-3113.53
1	39	174	37.39	-33.27	-26.35	30.48	-21.00	-1.898e+05	-2.229e+05	-2.103e+05	-2.023e+05	1.604e+04
1	39	175	65.54	-33.87	-31.52	63.20	15.09	8.177e+04	-6497.78	8.159e+04	-6314.70	-4015.91
1	39	176	-132.77	-237.58	-155.01	-215.35	42.85	-1.073e+06	-1.545e+06	-1.457e+06	-1.161e+06	-1.841e+05
1	39	177	-1.15	-144.47	-132.20	-13.42	40.11	9.629e+04	-3.971e+05	4.103e+04	-3.418e+05	-1.556e+05
1	39	178	-166.50	-214.38	-201.91	-178.97	21.01	-8.421e+05	-1.113e+06	-1.003e+06	-9.523e+05	-1.331e+05
1	39	179	-51.06	-160.29	-149.15	-62.20	33.06	-1.684e+05	-5.561e+05	-2.339e+05	-4.906e+05	-1.153e+05
1	39	180	-31.40	-86.78	-43.92	-74.26	-23.17	-7.113e+05	-1.192e+06	-1.149e+06	-7.535e+05	-1.359e+05
1	39	181	64.37	-117.39	-105.28	52.26	45.33	1.777e+05	-1.339e+05	1.750e+05	-1.312e+05	-2.864e+04
1	39	182	24.40	-38.53	-31.75	17.62	-19.51	-2.477e+05	-2.872e+05	-2.791e+05	-2.558e+05	1.595e+04
1	39	183	69.30	-41.15	-38.73	66.88	16.17	9.857e+04	-9879.25	9.836e+04	-9664.23	-4824.24
1	39	184	9.96	-43.83	-37.24	3.38	-17.63	-3.143e+05	-3.683e+05	-3.640e+05	-3.186e+05	1.450e+04
1	39	185	72.23	-49.49	-47.02	69.76	17.17	1.155e+05	-1.481e+04	1.153e+05	-1.458e+04	-5399.26
1	39	186	-113.21	-180.53	-172.70	-121.04	21.58	-5.285e+05	-7.857e+05	-6.102e+05	-7.040e+05	-1.197e+05
1	39	187	-136.59	-190.40	-183.02	-143.97	18.51	-6.636e+05	-8.926e+05	-7.633e+05	-7.930e+05	-1.135e+05
1	39	188	-91.58	-168.89	-161.77	-98.71	22.36	-3.966e+05	-6.761e+05	-4.604e+05	-6.122e+05	-1.173e+05
1	39	189	-69.76	-151.94	-69.90	-151.79	3.47	-9.710e+05	-1.545e+06	-1.496e+06	-1.020e+06	-1.606e+05
1	39	190	45.46	-142.64	-134.77	37.59	37.65	2.203e+05	-1.927e+05	2.139e+05	-1.863e+05	-5.099e+04
1	39	191	-194.06	-219.63	-210.50	-203.19	12.25	-9.839e+05	-1.230e+06	-1.174e+06	-1.040e+06	-1.032e+05
1	39	192	-33.92	-137.17	-130.79	-40.30	24.86	-5.360e+04	-4.279e+05	-9.315e+04	-3.884e+05	-1.151e+05
1	39	193	-5.39	-49.09	-42.70	-11.79	-15.45	-3.900e+05	-4.702e+05	-4.687e+05	-3.915e+05	1.085e+04
1	39	194	74.10	-59.09	-56.59	71.61	18.05	1.326e+05	-2.145e+04	1.324e+05	-2.124e+04	-5695.12
1	39	195	-159.49	-197.67	-191.77	-165.39	13.79	-7.906e+05	-9.921e+05	-9.088e+05	-8.739e+05	-9.922e+04
1	39	196	-73.31	-155.60	-150.48	-78.44	19.89	-2.785e+05	-5.695e+05	-3.231e+05	-5.250e+05	-1.048e+05
1	39	197	-20.80	-54.46	-48.13	-27.12	-13.15	-4.744e+05	-5.981e+05	-5.980e+05	-4.745e+05	3627.40
1	39	198	74.72	-70.16	-67.69	72.24	18.77	1.501e+05	-2.981e+04	1.499e+05	-2.963e+04	-5703.19
1	39	199	-146.65	-235.88	-154.35	-228.18	25.06	-1.227e+06	-1.679e+06	-1.644e+06	-1.262e+06	-1.210e+05
1	39	200	8.43	-131.70	-127.77	4.50	23.13	2.224e+05	-2.600e+05	2.002e+05	-2.379e+05	-1.010e+05
1	39	201	-34.78	-60.14	-53.58	-41.34	-11.10	-5.676e+05	-7.600e+05	-7.595e+05	-5.680e+05	-9429.09
1	39	202	73.84	-83.05	-80.66	71.45	19.23	1.689e+05	-3.973e+04	1.688e+05	-3.960e+04	-5396.68
1	39	203	-181.19	-201.17	-198.54	-183.82	6.75	-9.008e+05	-1.078e+06	-1.037e+06	-9.411e+05	-7.430e+04
1	39	204	-58.28	-141.78	-139.19	-60.88	14.48	-1.831e+05	-4.762e+05	-2.088e+05	-4.505e+05	-8.289e+04
1	39	205	-120.36	-171.02	-168.83	-122.55	10.31	-5.632e+05	-7.342e+05	-6.111e+05	-6.863e+05	-7.678e+04
1	39	206	-136.29	-177.71	-175.90	-138.10	8.48	-6.579e+05	-8.058e+05	-7.164e+05	-7.473e+05	-7.234e+04
1	39	207	-105.32	-163.38	-161.49	-107.21	10.33	-4.707e+05	-6.604e+05	-5.068e+05	-6.243e+05	-7.443e+04
1	39	208	-45.05	-66.46	-59.43	-52.07	-10.05	-6.669e+05	-9.684e+05	-9.647e+05	-6.706e+05	-3.317e+04
1	39	209	71.28	-98.19	-95.97	69.06	19.24	1.912e+05	-5.072e+04	1.911e+05	-5.060e+04	-5400.92
1	39	210	-215.10	-222.74	-216.38	-221.47	2.85	-1.087e+06	-1.327e+06	-1.309e+06	-1.105e+06	-6.263e+04
1	39	211	-20.86	-119.60	-117.19	-23.27	15.24	3.425e+04	-3.292e+05	1.632e+04	-3.113e+05	-7.871e+04
1	39	212	-151.97	-182.98	-182.22	-152.73	4.80	-7.484e+05	-8.704e+05	-8.159e+05	-8.028e+05	-6.064e+04
1	39	213	-91.89	-155.33	-154.10	-93.12	8.76	-3.866e+05	-5.901e+05	-4.109e+05	-5.657e+05	-6.606e+04
1	39	214	-46.68	-74.86	-67.03	-54.52	-12.63	-7.681e+05	-1.245e+06	-1.233e+06	-7.794e+05	-7.273e+04
1	39	215	66.92	-116.16	-114.28	65.04	18.45	2.187e+05	-6.194e+04	2.186e+05	-6.185e+04	-5155.21
1	39	216	-197.79	-203.05	-203.01	-197.83	-0.43	-9.797e+05	-1.151e+06	-1.139e+06	-9.914e+05	-4.316e+04
1	39	217	-47.19	-130.35	-129.67	-47.87	7.49	-1.117e+05	-4.034e+05	-1.225e+05	-3.926e+05	-5.503e+04
1	39	218	-165.22	-187.27	-187.25	-165.24	0.64	-8.246e+05	-9.279e+05	-9.027e+05	-8.497e+05	-4.435e+04
1	39	219	-80.77	-147.31	-146.92	-81.17	5.13	-3.168e+05	-5.282e+05	-3.299e+05	-5.151e+05	-5.092e+04
1	39	220	-87.56	-140.84	-88.14	-140.26	5.52	-1.048e+06	-1.612e+06	-1.597e+06	-1.064e+06	-9.251e+04
1	39	221	47.25	-138.46	-137.80	46.59	11.00	2.805e+05	-1.041e+05	2.802e+05	-1.038e+05	-1.069e+04
1	39	222	-154.90	-238.83	-157.08	-236.65	13.34	-1.314e+06	-1.762e+06	-1.754e+06	-1.322e+06	-6.024e+04
1	39	223	11.46	-123.81	-123.65	11.30	4.64	3.033e+05	-1.670e+05	2.996e+05	-1.634e+05	-4.126e+04
1	39	224	-123.54	-165.56	-165.55	-123.55	-0.64	-5.980e+05	-6.888e+05	-6.117e+05	-6.751e+05	-3.241e+04
1	39	225	-131.67	-169.14	-169.02	-131.79	-2.07	-6.543e+05	-7.236e+05	-6.696e+05	-7.084e+05	-2.872e+04
1	39	226	-115.37	-162.20	-162.19	-115.37	-0.68	-5.436e+05	-6.516e+05	-5.537e+05	-6.416e+05	-3.134e+04
1	39	227	-173.61	-191.78	-190.61	-174.78	-4.46	-8.793e+05	-9.761e+05	-9.706e+05	-8.849e+05	-2.256e+04
1	39	228	-72.13	-140.73	-140.73	-72.13	0.10	-2.649e+05	-4.804e+05	-2.693e+05	-4.759e+05	-3.066e+04
1	39	229	-215.98	-235.80	-218.97	-232.81	-7.09	-1.143e+06	-1.397e+06	-1.397e+06	-1.144e+06	-1.282e+04
1	39	230	-12.96	-109.56	-109.41	-13.10	3.78	9.190e+04	-2.659e+05	8.818e+04	-2.622e+05	-3.229e+04
1	39	231	-139.06	-172.94	-172.52	-139.48	-3.74	-7.069e+05	-7.550e+05	-7.230e+05	-7.390e+05	-2.268e+04
1	39	232	-107.82	-158.84	-158.74	-107.92	-2.29	-4.946e+05	-6.154e+05	-5.002e+05	-6.099e+05	-2.521e+04

1	39	233	-145.03	-176.71	-175.55	-146.18	-5.95	-7.532e+05	-7.807e+05	-7.691e+05	-7.648e+05	-1.361e+04
1	39	234	-101.30	-155.54	-155.21	-101.63	-4.22	-4.530e+05	-5.846e+05	-4.552e+05	-5.824e+05	-1.689e+04
1	39	235	-197.37	-214.15	-204.92	-206.59	-8.35	-1.022e+06	-1.204e+06	-1.204e+06	-1.022e+06	-5455.19
1	39	236	-39.78	-123.37	-123.36	-39.79	-1.01	-6.636e+04	-3.578e+05	-6.804e+04	-3.561e+05	-2.209e+04
1	39	237	-148.95	-180.14	-177.58	-151.51	-8.56	-7.839e+05	-8.054e+05	-8.052e+05	-7.841e+05	-2023.68
1	39	238	-95.96	-152.82	-152.03	-96.75	-6.66	-4.212e+05	-5.616e+05	-4.215e+05	-5.613e+05	-6462.74
1	39	239	-174.94	-197.95	-192.10	-180.79	-10.03	-9.070e+05	-1.014e+06	-1.014e+06	-9.071e+05	3018.28
1	39	240	-66.22	-136.78	-136.37	-66.63	-5.37	-2.310e+05	-4.513e+05	-2.314e+05	-4.509e+05	-8310.73
1	39	241	-150.20	-183.20	-178.44	-154.96	-11.60	-7.923e+05	-8.320e+05	-8.283e+05	-7.960e+05	1.153e+04
1	39	242	-91.95	-151.30	-149.74	-93.51	-9.49	-4.004e+05	-5.486e+05	-4.006e+05	-5.483e+05	5748.07
1	39	243	73.28	-0.26	-0.26	73.28	0.22	-650.65	-1.617e+04	-651.01	-1.617e+04	-75.06
1	39	244	75.76	-3.78	-3.78	75.76	0.31	-3066.19	-2.132e+04	-3066.66	-2.132e+04	-92.21
1	39	245	76.55	-7.08	-7.08	76.55	0.51	-1.051e+04	-3.286e+04	-1.051e+04	-3.286e+04	-175.30
1	39	246	75.34	-10.78	-10.77	75.33	0.71	-2.346e+04	-4.854e+04	-2.347e+04	-4.853e+04	-246.94
1	39	247	72.04	-14.89	-14.88	72.03	0.92	-4.307e+04	-6.902e+04	-4.307e+04	-6.901e+04	-312.42
1	39	248	66.64	-19.43	-19.42	66.62	1.14	-7.008e+04	-9.499e+04	-7.008e+04	-9.498e+04	-367.35
1	39	249	59.11	-24.33	-24.31	59.09	1.37	-1.052e+05	-1.271e+05	-1.052e+05	-1.271e+05	-415.82
1	39	250	49.53	-29.52	-29.49	49.49	1.61	-1.498e+05	-1.661e+05	-1.499e+05	-1.661e+05	-451.16
1	39	251	37.97	-34.95	-34.90	37.93	1.88	-2.056e+05	-2.128e+05	-2.056e+05	-2.128e+05	-467.77
1	39	252	24.62	-40.54	-40.46	24.55	2.18	-2.678e+05	-2.746e+05	-2.678e+05	-2.746e+05	-466.87
1	39	253	9.77	-46.20	-46.08	9.65	2.54	-3.321e+05	-3.599e+05	-3.599e+05	-3.321e+05	-441.72
1	39	254	-6.12	-51.89	-51.70	-6.32	3.01	-4.060e+05	-4.656e+05	-4.656e+05	-4.060e+05	-413.59
1	39	255	-22.18	-57.68	-57.30	-22.56	3.68	-4.895e+05	-5.970e+05	-5.970e+05	-4.896e+05	-481.35
1	39	256	-36.88	-63.95	-63.09	-37.74	4.75	-5.821e+05	-7.623e+05	-7.623e+05	-5.821e+05	-955.72
1	39	257	-47.38	-71.78	-69.79	-49.38	6.69	-6.811e+05	-9.740e+05	-9.740e+05	-6.811e+05	-2554.21
1	39	258	-48.64	-82.75	-78.99	-52.40	10.68	-7.810e+05	-1.255e+06	-1.255e+06	-7.811e+05	-7463.23
1	39	259	-89.86	-152.52	-96.03	-146.35	18.67	-1.060e+06	-1.628e+06	-1.627e+06	-1.061e+06	-2.466e+04
1	39	260	-156.68	-249.22	-156.84	-249.06	3.90	-1.323e+06	-1.791e+06	-1.791e+06	-1.323e+06	1601.97
1	39	261	-207.76	-246.87	-217.96	-236.67	-17.17	-1.152e+06	-1.434e+06	-1.434e+06	-1.152e+06	4.168e+04
1	39	262	-190.18	-223.59	-204.16	-209.61	-16.48	-1.027e+06	-1.234e+06	-1.227e+06	-1.033e+06	3.531e+04
1	39	263	-170.93	-203.65	-191.68	-182.89	-15.76	-9.072e+05	-1.037e+06	-1.030e+06	-9.148e+05	3.033e+04
1	39	264	-148.64	-185.75	-178.25	-156.14	-14.90	-7.865e+05	-8.503e+05	-8.366e+05	-8.002e+05	2.623e+04
1	39	265	-119.89	-168.09	-163.67	-124.31	-13.91	-6.021e+05	-6.763e+05	-6.097e+05	-6.686e+05	2.251e+04
1	39	266	-89.57	-151.37	-148.63	-92.31	-12.71	-3.912e+05	-5.464e+05	-3.936e+05	-5.441e+05	1.902e+04
1	39	267	-63.15	-136.14	-134.32	-64.96	-11.37	-2.173e+05	-4.431e+05	-2.184e+05	-4.419e+05	1.598e+04
1	39	268	-36.31	-121.85	-120.68	-37.48	-9.94	-4.822e+04	-3.434e+05	-4.882e+04	-3.428e+05	1.325e+04
1	39	269	-9.54	-107.22	-106.48	-10.29	-8.48	1.148e+05	-2.446e+05	1.145e+05	-2.444e+05	9593.51
1	39	270	11.69	-120.69	-119.66	10.67	-11.61	3.315e+05	-1.330e+05	3.309e+05	-1.325e+05	1.580e+04
1	39	271	46.79	-136.08	-135.08	45.78	-13.53	2.989e+05	-6.902e+04	2.981e+05	-6.824e+04	1.692e+04
1	39	272	67.65	-115.71	-115.06	67.00	-10.87	2.319e+05	-3.430e+04	2.316e+05	-3.397e+04	9415.41
1	39	273	72.86	-98.20	-97.74	72.40	-8.92	2.012e+05	-2.725e+04	2.010e+05	-2.707e+04	6550.46
1	39	274	75.54	-83.09	-82.74	75.19	-7.48	1.765e+05	-1.990e+04	1.764e+05	-1.978e+04	4901.52
1	39	275	76.28	-70.12	-69.84	76.01	-6.34	1.559e+05	-1.317e+04	1.558e+05	-1.308e+04	3851.46
1	39	276	75.44	-58.99	-58.77	75.22	-5.40	1.371e+05	-7630.22	1.370e+05	-7563.23	3112.63
1	39	277	73.30	-49.37	-49.19	73.12	-4.61	1.190e+05	-3444.65	1.189e+05	-3391.61	2547.40
1	39	278	70.09	-41.03	-40.89	69.96	-3.92	1.011e+05	-627.14	1.011e+05	-584.24	2088.76
1	39	279	66.06	-33.77	-33.66	65.95	-3.30	8.358e+04	960.49	8.355e+04	995.63	1703.59
1	39	280	61.40	-27.44	-27.35	61.32	-2.75	6.691e+04	1577.10	6.688e+04	1606.06	1375.04
1	39	281	56.32	-21.90	-21.84	56.25	-2.25	5.130e+04	1454.07	5.127e+04	1478.09	1093.96
1	39	282	50.98	-17.04	-16.99	50.93	-1.79	3.744e+04	904.53	3.742e+04	924.53	854.53
1	39	283	45.54	-12.78	-12.75	45.51	-1.37	2.560e+04	121.52	2.558e+04	138.22	652.04
1	39	284	40.15	-9.06	-9.04	40.13	-0.98	1.563e+04	-761.24	1.562e+04	-747.09	481.43
1	39	285	34.92	-5.78	-5.77	34.91	-0.62	7743.05	-1534.02	7730.92	-1521.90	335.16
1	39	286	29.96	-2.88	-2.88	29.96	-0.29	2596.03	-1933.66	2588.26	-1925.89	187.43
1	39	287	26.45	-1.11	-1.11	26.45	-0.13	742.01	-1916.14	738.08	-1912.21	102.14
1	39	288	-144.83	-187.28	-177.16	-154.95	-18.09	-7.690e+05	-8.565e+05	-8.291e+05	-7.964e+05	4.061e+04
1	39	289	-89.14	-153.08	-148.73	-93.49	-16.10	-3.940e+05	-5.553e+05	-4.010e+05	-5.484e+05	3.283e+04
1	39	290	-163.45	-207.04	-189.48	-181.01	-21.38	-8.825e+05	-1.040e+06	-1.016e+06	-9.069e+05	5.706e+04
1	39	291	-63.02	-138.99	-134.69	-67.32	-17.54	-2.240e+05	-4.569e+05	-2.315e+05	-4.494e+05	4.099e+04
1	39	292	-139.44	-187.40	-175.17	-151.67	-20.90	-7.411e+05	-8.500e+05	-8.067e+05	-7.844e+05	5.332e+04
1	39	293	-90.71	-156.26	-149.98	-96.99	-19.29	-4.086e+05	-5.748e+05	-4.225e+05	-5.609e+05	4.598e+04
1	39	294	-179.20	-228.44	-200.89	-206.75	-24.44	-9.963e+05	-1.233e+06	-1.206e+06	-1.023e+06	7.492e+04
1	39	295	-36.76	-125.78	-121.46	-41.08	-19.13	-5.906e+04	-3.616e+05	-6.712e+04	-3.535e+05	4.873e+04
1	39	296	-132.95	-186.10	-172.36	-146.69	-23.27	-7.039e+05	-8.315e+05	-7.709e+05	-7.644e+05	6.368e+04
1	39	297	-94.01	-160.63	-152.29	-102.35	-22.04	-4.341e+05	-6.036e+05	-4.566e+05	-5.811e+05	5.757e+04
1	39	298	-125.69	-183.63	-169.03	-140.29	-25.16	-6.596e+05	-8.030e+05	-7.247e+05	-7.379e+05	7.136e+04
1	39	299	-98.62	-165.73	-155.35	-109.00	-24.27	-4.693e+05	-6.402e+05	-5.016e+05	-6.079e+05	6.695e+04
1	39	300	-194.49	-251.91	-213.45	-232.96	-27.00	-1.115e+06	-1.431e+06	-1.399e+06	-1.146e+06	9.418e+04
1	39	301	-10.50	-112.24	-107.82	-14.92	-20.74	9.995e+04	-2.675e+05	9.130e+04	-2.588e+05	5.570e+04
1	39	302	-153.41	-207.61	-185.72	-175.31	-26.60	-8.368e+05	-1.021e+06	-9.731e+05	-8.848e+05	8.090e+04
1	39	303	-65.77	-145.06	-137.31	-73.52	-23.54	-2.509e+05	-4.919e+05	-2.700e+05	-4.078e+05	6.697e+04
1	39	304	-118.12	-180.22	-165.57	-132.78	-26.37	-6.108e+05	-7.667e+05	-6.708e+05	-7.067e+05	7.585e+04
1	39	305	-104.27	-171.03	-158.74	-116.56	-25.87	-5.123e+05	-6.819e+05	-5.548e+05	-6.394e+05	7.352e+04
1	39	306	-110.83	-175.97	-162.15	-124.65	-26.63	-5.605e+05	-7.253e+05	-6.126e+05	-6.731e+05	7.662e+04
1	39	307	-151.38	-262.23	-152.72	-260.89	-12.12	-1.261e+06	-1.762e+06	-1.751e+06	-1.273e+06	7.555e+04
1	39	308	10.41	-123.26	-117.63	4.79	-26.84	3.060e+05	-1.620e+05	2.949e+05	-1.509e+05	7.117e+04
1	39	309	-81.15	-179.22	-88.54	-171.84	25.88	-1.007e+06	-1.591e+06	-1.586e+06	-1.012e+06	5.163e+04

1	39	310	46.04	-136.52	-128.92	38.44	-36.46	2.770e+05	-9.426e+04	2.721e+05	-8.936e+04	4.238e+04
1	39	311	-141.47	-205.35	-180.69	-166.13	-31.10	-7.730e+05	-9.815e+05	-9.062e+05	-8.483e+05	1.002e+05
1	39	312	-71.26	-153.74	-141.84	-83.16	-28.97	-2.964e+05	-5.457e+05	-3.315e+05	-5.105e+05	8.674e+04
1	39	313	-165.00	-228.72	-195.46	-198.25	-31.83	-9.343e+05	-1.201e+06	-1.143e+06	-9.919e+05	1.096e+05
1	39	314	-41.05	-134.68	-125.44	-50.29	-27.92	-9.819e+04	-4.113e+05	-1.220e+05	-3.875e+05	8.307e+04
1	39	315	-39.01	-106.01	-73.09	-71.93	-33.50	-7.498e+05	-1.223e+06	-1.216e+06	-7.568e+05	5.739e+04
1	39	316	67.60	-116.34	-107.90	59.15	-38.49	2.183e+05	-5.591e+04	2.165e+05	-5.412e+04	2.208e+04
1	39	317	-128.18	-200.39	-174.68	-153.88	-34.58	-6.958e+05	-9.241e+05	-8.197e+05	-8.003e+05	1.137e+05
1	39	318	-79.23	-163.93	-147.67	-95.50	-33.36	-3.589e+05	-6.142e+05	-4.130e+05	-5.601e+05	1.043e+05
1	39	319	-176.85	-251.06	-205.98	-221.92	-36.24	-1.037e+06	-1.384e+06	-1.314e+06	-1.107e+06	1.393e+05
1	39	320	-16.10	-124.06	-113.28	-26.88	-32.38	4.888e+04	-3.325e+05	2.063e+04	-3.043e+05	9.988e+04
1	39	321	-38.52	-89.93	-66.65	-61.80	25.59	-6.535e+05	-9.519e+05	-9.498e+05	-6.557e+05	2.576e+04
1	39	322	72.63	-99.15	-91.16	64.64	-36.17	1.922e+05	-4.647e+04	1.909e+05	-4.513e+04	1.785e+04
1	39	323	-114.52	-193.22	-168.00	-139.75	-36.73	-6.100e+05	-8.533e+05	-7.201e+05	-7.432e+05	1.211e+05
1	39	324	-89.35	-174.39	-154.16	-109.58	-36.21	-4.358e+05	-6.925e+05	-5.098e+05	-6.185e+05	1.163e+05
1	39	325	-101.28	-184.35	-161.03	-124.61	-37.33	-5.214e+05	-7.743e+05	-6.146e+05	-6.812e+05	1.230e+05
1	39	326	-148.25	-224.77	-188.37	-184.65	-38.22	-8.458e+05	-1.138e+06	-1.044e+06	-9.404e+05	1.367e+05
1	39	327	-48.96	-147.79	-132.33	-64.41	-35.90	-1.635e+05	-4.894e+05	-2.102e+05	-4.427e+05	1.141e+05
1	39	328	-29.54	-77.54	-60.04	-47.04	23.11	-5.564e+05	-7.484e+05	-7.481e+05	-5.566e+05	6441.60
1	39	329	75.39	-84.26	-76.86	67.99	-33.57	1.703e+05	-3.655e+04	1.692e+05	-3.544e+04	1.515e+04
1	39	330	-140.34	-274.44	-149.45	-265.33	-33.74	-1.138e+06	-1.679e+06	-1.631e+06	-1.185e+06	1.535e+05
1	39	331	6.47	-131.59	-118.02	-7.10	-41.10	2.293e+05	-2.489e+05	1.947e+05	-2.143e+05	1.239e+05
1	39	332	-16.38	-67.70	-53.55	-30.53	22.93	-4.649e+05	-5.898e+05	-5.896e+05	-4.651e+05	-5182.07
1	39	333	76.29	-71.42	-64.59	69.46	-31.01	1.515e+05	-2.724e+04	1.505e+05	-2.524e+04	1.335e+04
1	39	334	-129.82	-217.13	-180.05	-166.90	-43.16	-7.366e+05	-1.049e+06	-9.151e+05	-8.710e+05	1.549e+05
1	39	335	-60.37	-163.61	-141.36	-82.63	-42.46	-2.521e+05	-5.895e+05	-3.264e+05	-5.153e+05	1.398e+05
1	39	336	-1.50	-59.35	-47.06	-13.78	23.66	-3.814e+05	-4.644e+05	-4.627e+05	-3.832e+05	-1.181e+04
1	39	337	75.63	-60.30	-54.02	69.35	-28.54	1.338e+05	-1.930e+04	1.329e+05	-1.838e+04	1.187e+04
1	39	338	-155.72	-244.87	-196.41	-204.18	-44.41	-9.241e+05	-1.298e+06	-1.182e+06	-1.040e+06	1.731e+05
1	39	339	-26.36	-141.92	-122.90	-45.38	-42.85	-3.545e+04	-4.348e+05	-9.253e+04	-3.777e+05	1.398e+05
1	39	340	-69.47	-205.25	-71.70	-203.02	17.27	-9.034e+05	-1.506e+06	-1.474e+06	-9.351e+05	1.344e+05
1	39	341	44.06	-140.53	-120.39	23.92	-57.54	2.170e+05	-1.762e+05	2.025e+05	-1.617e+05	7.411e+04
1	39	342	-110.62	-206.42	-170.81	-146.23	-46.30	-6.145e+05	-9.430e+05	-7.693e+05	-7.877e+05	1.640e+05
1	39	343	-74.56	-179.03	-150.94	-102.64	-46.32	-3.625e+05	-7.049e+05	-4.647e+05	-6.027e+05	1.567e+05
1	39	344	-91.71	-193.39	-160.88	-124.22	-47.42	-4.869e+05	-8.254e+05	-6.163e+05	-6.961e+05	1.645e+05
1	39	345	13.53	-51.78	-40.56	2.31	24.63	-3.073e+05	-3.643e+05	-3.599e+05	-3.117e+05	-1.522e+04
1	39	346	73.67	-50.64	-44.87	67.90	-26.14	1.166e+05	-1.299e+04	1.157e+05	-1.215e+04	1.043e+04
1	39	347	27.70	-44.76	-34.24	17.18	25.53	-2.420e+05	-2.843e+05	-2.763e+05	-2.500e+05	-1.656e+04
1	39	348	70.63	-42.21	-36.94	65.36	-23.82	9.941e+04	-8339.53	9.866e+04	-7594.29	8929.97
1	39	349	-27.17	-130.58	-50.38	-107.37	43.15	-6.782e+05	-1.155e+06	-1.123e+06	-7.100e+05	1.188e+05
1	39	350	66.36	-118.87	-94.63	42.12	-62.47	-1.787e+05	-1.242e+05	1.723e+05	-1.178e+05	4.362e+04
1	39	351	-132.26	-234.16	-185.54	-180.88	-50.89	-7.840e+05	-1.178e+06	-1.012e+06	-9.495e+05	1.944e+05
1	39	352	-40.86	-165.44	-136.76	-69.54	-52.45	-1.455e+05	-5.673e+05	-2.387e+05	-4.741e+05	1.750e+05
1	39	353	-124.73	-278.45	-151.55	-251.62	-58.34	-9.751e+05	-1.545e+06	-1.434e+06	-1.086e+06	2.254e+05
1	39	354	-2.74	-145.81	-121.28	-27.28	-53.93	1.084e+05	-3.829e+05	3.824e+04	-3.127e+05	1.719e+05
1	39	355	40.49	-38.17	-28.18	30.51	26.18	-1.855e+05	-2.204e+05	-2.084e+05	-1.975e+05	-1.656e+04
1	39	356	66.75	-34.83	-30.03	61.95	-21.56	8.241e+04	-5193.86	8.179e+04	-4573.75	7344.53
1	39	357	51.57	-31.96	-22.46	42.07	26.52	-1.374e+05	-1.690e+05	-1.531e+05	-1.533e+05	-1.581e+04
1	39	358	-107.54	-219.75	-173.94	-153.35	-55.15	-6.250e+05	-1.034e+06	-8.191e+05	-8.394e+05	2.040e+05
1	39	359	-59.67	-184.24	-148.80	-95.11	-56.20	-2.943e+05	-7.191e+05	-4.202e+05	-5.931e+05	1.940e+05
1	39	360	62.23	-28.37	-24.01	57.88	-19.37	6.619e+04	-3265.84	6.571e+04	-2780.93	5783.29
1	39	361	-26.52	-109.63	-48.24	-87.91	36.51	-5.876e+05	-9.055e+05	-8.938e+05	-5.992e+05	5.966e+04
1	39	362	70.61	-101.74	-78.11	46.98	-59.28	1.640e+05	-1.051e+05	1.579e+05	-9.900e+04	3.994e+04
1	39	363	-82.99	-202.89	-161.78	-124.11	-56.91	-4.577e+05	-8.767e+05	-6.171e+05	-7.173e+05	2.034e+05
1	39	364	-56.64	-223.50	-57.23	-222.91	-9.90	-7.626e+05	-1.378e+06	-1.291e+06	-8.500e+05	2.149e+05
1	39	365	38.28	-148.87	-110.19	-0.40	-75.78	1.238e+05	-3.032e+05	8.900e+04	-2.685e+05	1.168e+05
1	39	366	60.75	-26.15	-17.15	51.74	26.49	-9.749e+04	-1.277e+05	-1.087e+05	-1.165e+05	-1.460e+04
1	39	367	57.24	-22.69	-18.77	53.33	-17.26	5.097e+04	-2296.89	5.062e+04	-1952.54	4268.84
1	39	368	-106.10	-272.27	-158.38	-219.99	-77.16	-7.879e+05	-1.370e+06	-1.179e+06	-9.785e+05	2.730e+05
1	39	369	-20.05	-168.90	-134.27	-54.68	-62.89	-4.030e+04	-5.482e+05	-1.495e+05	-4.390e+05	2.087e+05
1	39	370	67.94	-20.72	-12.23	59.45	26.09	-6.534e+04	-9.462e+04	-7.353e+04	-8.642e+04	-1.315e+04
1	39	371	-18.12	-93.29	-42.31	-69.10	35.12	-4.951e+05	-7.187e+05	-7.159e+05	-4.979e+05	2.484e+04
1	39	372	73.47	-87.14	-64.52	50.84	-55.88	1.493e+05	-8.625e+04	1.435e+05	-8.049e+04	3.638e+04
1	39	373	52.00	-17.69	-14.19	48.50	-15.22	3.742e+04	-1960.22	3.720e+04	-1741.76	2924.93
1	39	374	73.07	-15.80	-7.88	65.15	25.32	-4.025e+04	-6.833e+04	-4.634e+04	-6.224e+04	-1.157e+04
1	39	375	46.62	-13.29	-10.19	43.51	-13.27	2.581e+04	-2012.34	2.569e+04	-1894.68	1805.39
1	39	376	-13.70	-150.94	-20.83	-143.81	30.45	-5.751e+05	-1.058e+06	-9.829e+05	-6.498e+05	1.745e+05
1	39	377	63.34	-124.48	-77.07	15.93	-81.59	1.154e+05	-2.296e+05	9.537e+04	-2.096e+05	8.071e+04
1	39	378	-85.75	-255.64	-164.56	-176.82	-84.72	-5.905e+05	-1.166e+06	-8.964e+05	-8.603e+05	2.873e+05
1	39	379	-42.66	-200.88	-154.02	-89.52	-72.24	-2.061e+05	-7.383e+05	-3.617e+05	-5.827e+05	2.421e+05
1	39	380	-6.20	-80.01	-35.14	-51.07	36.03	-4.082e+05	-5.729e+05	-5.728e+05	-4.083e+05	3857.84
1	39	381	74.80	-74.43	-52.93	53.30	-52.40	1.355e+05	-6.879e+04	1.300e+05	-6.328e+04	3.308e+04
1	39	382	76.14	-11.36	-4.05	68.83	24.20	-2.187e+04	-4.786e+04	-2.641e+04	-4.333e+04	-9863.47
1	39	383	41.26	-9.43	-6.70	38.53	-11.43	1.600e+04	-2321.99	1.596e+04	-2279.92	877.07
1	39	384	-41.91	-230.59	-54.08	-218.42	-46.34	-6.015e+05	-1.218e+06	-1.050e+06	-7.696e+05	2.746e+05
1	39	385	27.56	-161.71	-99.84	-34.31	-88.78	2483.95	-4.648e+05	-6.831e+04	-3.941e+05	1.675e+05
1	39	386	-64.27	-230.56	-164.06	-130.77	-81.46	-3.936e+05	-9.504e+05	-6.159e+05	-7.280e+05	2.727e+05

1	39	387	77.18	-7.41	-0.78	70.55	22.73	-9732.65	-3.234e+04	-1.301e+04	-2.906e+04	-7962.61
1	39	388	36.04	-6.02	-3.65	33.66	-9.71	8185.74	-2645.82	8182.37	-2642.45	190.95
1	39	389	7.12	-68.78	-27.65	-34.01	37.81	-3.303e+05	-4.564e+05	-4.558e+05	-3.308e+05	-8572.79
1	39	390	74.70	-63.28	-42.96	54.38	-48.89	1.215e+05	-5.363e+04	1.163e+05	-4.845e+04	2.969e+04
1	39	391	76.26	-3.89	2.01	70.36	20.93	-2789.24	-2.093e+04	-4940.79	-1.877e+04	-5864.51
1	39	392	31.05	-3.01	-0.96	29.01	-8.09	2952.22	-2632.94	2951.73	-2632.45	-52.49
1	39	393	-12.14	-126.68	-20.56	-118.26	29.89	-4.922e+05	-8.373e+05	-8.033e+05	-5.263e+05	1.029e+05
1	39	394	66.85	-107.48	-61.08	20.45	-77.04	1.153e+05	-1.941e+05	9.394e+04	-1.728e+05	7.836e+04
1	39	395	-25.20	-225.90	-63.32	-187.78	-78.73	-4.342e+05	-1.035e+06	-7.770e+05	-6.924e+05	2.975e+05
1	39	396	11.26	-187.66	-92.84	-83.56	-99.35	-1.248e+05	-6.472e+05	-2.619e+05	-5.102e+05	2.298e+05
1	39	397	-6.98	-210.58	-78.92	-138.64	-97.32	-2.724e+05	-8.412e+05	-5.043e+05	-6.093e+05	2.795e+05
1	39	398	73.81	-0.28	4.89	68.64	18.87	-599.19	-1.576e+04	-1726.80	-1.463e+04	-3977.50
1	39	399	27.48	-1.16	0.75	25.58	-7.14	742.72	-2139.86	575.77	-1972.91	673.33
1	39	400	1.39	-163.98	1.34	-163.93	-2.92	-4.513e+05	-9.371e+05	-8.016e+05	-5.867e+05	2.179e+05
1	39	401	57.66	-135.41	-56.72	-21.03	-94.87	3.175e+04	-3.617e+05	-2.020e+04	-3.098e+05	1.332e+05
1	39	402	20.54	-58.96	-20.30	-18.12	39.73	-2.622e+05	-3.618e+05	-3.593e+05	-2.647e+05	-1.562e+04
1	39	403	73.33	-53.44	-34.35	54.25	-45.34	1.071e+05	-4.104e+04	1.023e+05	-3.628e+04	2.612e+04
1	39	404	-4.10	-107.42	-14.79	-96.73	31.46	-4.087e+05	-6.719e+05	-6.574e+05	-4.233e+05	6.013e+04
1	39	405	69.88	-92.82	-47.66	24.72	-72.86	1.108e+05	-1.605e+05	8.957e+04	-1.393e+05	7.290e+04
1	39	406	33.23	-50.18	-13.36	-3.59	41.41	-2.040e+05	-2.847e+05	-2.799e+05	-2.088e+05	-1.920e+04
1	39	407	70.90	-44.76	-26.92	53.06	-41.77	9.227e+04	-3.100e+04	8.805e+04	-2.679e+04	2.239e+04
1	39	408	17.53	-168.25	5.85	-156.57	-45.10	-3.186e+05	-8.005e+05	-5.931e+05	-5.260e+05	2.386e+05
1	39	409	47.34	-151.44	-32.83	-71.27	-97.51	-6.917e+04	-5.060e+05	-1.794e+05	-3.958e+05	1.897e+05
1	39	410	4.07	-138.15	3.97	-138.06	3.70	-3.793e+05	-7.510e+05	-6.753e+05	-4.580e+05	1.497e+05
1	39	411	60.74	-117.62	-40.77	-16.11	-88.32	4.661e+04	-3.025e+05	-9781.85	-2.461e+05	1.285e+05
1	39	412	33.38	-163.64	-8.25	-122.01	-80.43	-1.880e+05	-6.544e+05	-3.773e+05	-4.652e+05	2.290e+05
1	39	413	6.60	-91.48	-7.15	-77.74	34.04	-3.319e+05	-5.407e+05	-5.353e+05	-3.373e+05	3.314e+04
1	39	414	71.83	-79.81	-36.17	28.19	-68.66	1.051e+05	-1.303e+05	8.464e+04	-1.099e+05	6.626e+04
1	39	415	44.68	-42.20	-6.97	9.44	42.66	-1.551e+05	-2.216e+05	-2.145e+05	-2.622e+05	-2.051e+04
1	39	416	67.58	-37.07	-20.50	51.01	-38.20	7.725e+04	-2.329e+04	7.369e+04	-1.973e+04	1.857e+04
1	39	417	54.57	-34.93	-1.24	20.88	43.36	-1.145e+05	-1.698e+05	-1.607e+05	-1.236e+05	-2.046e+04
1	39	418	63.56	-30.27	-14.98	48.27	-34.65	6.269e+04	-1.750e+04	5.983e+04	-1.464e+04	1.488e+04
1	39	419	21.09	-142.61	13.77	-135.29	-33.84	-2.599e+05	-6.492e+05	-5.129e+05	-3.963e+05	-1.858e+05
1	39	420	50.86	-130.20	-17.00	-62.34	-87.64	-4.027e+04	-4.194e+05	-1.551e+05	-3.045e+05	1.742e+05
1	39	421	11.62	-117.19	10.98	-116.55	9.04	-3.089e+05	-6.082e+05	-5.636e+05	-3.535e+05	1.065e+05
1	39	422	64.13	-101.69	-26.82	-10.74	-82.52	5.487e+04	-2.498e+05	-971.88	-1.940e+05	1.179e+05
1	39	423	18.19	-77.87	0.90	-60.59	36.90	-2.645e+05	-4.342e+05	-4.327e+05	-2.659e+05	1.574e+04
1	39	424	72.57	-68.22	-26.33	30.69	-64.37	9.726e+04	-1.042e+05	7.820e+04	-8.510e+04	5.896e+04
1	39	425	37.10	-139.80	4.71	-107.40	-68.42	-1.440e+05	-5.366e+05	-3.308e+05	-3.499e+05	1.961e+05
1	39	426	62.73	-28.30	3.77	30.66	43.48	-8.143e+04	-1.278e+05	-1.171e+05	-9.206e+04	-1.948e+04
1	39	427	59.03	-24.25	-10.23	45.01	-31.16	4.886e+04	-1.332e+04	4.670e+04	-1.116e+04	1.138e+04
1	39	428	29.66	-66.02	8.65	-45.02	39.60	-2.070e+05	-3.465e+05	-3.463e+05	-2.071e+05	4418.19
1	39	429	72.15	-57.86	-17.94	32.23	-59.97	8.796e+04	-8.218e+04	7.067e+04	-6.489e+04	5.141e+04
1	39	430	27.52	-121.28	22.95	-116.71	-25.66	-2.055e+05	-5.295e+05	-4.339e+05	-3.011e+05	1.477e+05
1	39	431	55.17	-111.72	-3.13	-53.42	-79.57	-1.830e+04	-3.454e+05	-1.291e+05	-2.346e+05	1.548e+05
1	39	432	69.05	-22.26	8.03	38.75	43.00	-5.469e+04	-9.394e+04	-8.209e+04	-6.653e+04	-1.802e+04
1	39	433	54.15	-18.92	-6.15	41.38	-27.75	3.642e+04	-1.031e+04	3.490e+04	-8787.27	8294.02
1	39	434	20.92	-99.62	19.34	-98.03	13.72	-2.462e+05	-4.927e+05	-4.660e+05	-2.729e+05	7.662e+04
1	39	435	66.93	-87.48	-14.89	-5.67	-77.07	5.920e+04	-2.037e+05	6293.39	-1.508e+05	1.054e+05
1	39	436	42.65	-119.29	16.83	-93.48	-59.28	-1.062e+05	-4.400e+05	-2.811e+05	-2.651e+05	1.667e+05
1	39	437	73.46	-16.83	11.52	45.11	41.90	-3.356e+04	-6.710e+04	-5.443e+04	-4.623e+04	-1.626e+04
1	39	438	49.07	-14.21	-2.65	37.51	-24.45	2.568e+04	-8175.39	2.470e+04	-7189.00	5694.40
1	39	439	40.37	-55.56	15.73	-30.92	41.91	-1.588e+05	-2.739e+05	-2.738e+05	-1.589e+05	-2860.05
1	39	440	70.67	-48.61	-10.82	32.88	-55.50	7.737e+04	-6.415e+04	6.216e+04	-4.893e+04	4.384e+04
1	39	441	30.62	-84.51	27.75	-81.65	17.93	-1.923e+05	-3.976e+05	-3.815e+05	-2.084e+05	5.525e+04
1	39	442	68.79	-74.80	-4.79	-1.21	-71.77	5.999e+04	-1.642e+05	1.137e+04	-1.156e+05	9.240e+04
1	39	443	35.16	-103.14	32.49	-100.46	-19.04	-1.584e+05	-4.305e+05	-3.616e+05	-2.273e+05	1.183e+05
1	39	444	59.27	-95.61	8.77	-45.11	-72.60	-1.596.15	-2.820e+05	-1.045e+05	-1.791e+05	1.351e+05
1	39	445	75.97	-11.99	14.23	49.75	40.23	-1.802e+04	-4.644e+04	-3.371e+04	-3.075e+04	-1.413e+04
1	39	446	43.91	-10.06	0.32	33.53	-21.28	1.648e+04	-6727.06	1.594e+04	-6183.41	3510.47
1	39	447	48.44	-101.69	27.71	-80.96	-51.79	-7.512e+04	-3.589e+05	-2.343e+05	-1.997e+05	1.408e+05
1	39	448	49.94	-46.23	21.93	-18.22	43.69	-1.191e+05	-2.138e+05	-2.132e+05	-1.196e+05	-7365.48
1	39	449	68.28	-40.35	-4.81	32.75	-50.97	6.617e+04	-4.963e+04	5.327e+04	-3.672e+04	3.644e+04
1	39	450	76.59	-7.73	16.15	52.71	37.99	-7640.10	-3.091e+04	-1.902e+04	-1.953e+04	-1.163e+04
1	39	451	38.83	-6.41	2.86	29.56	-18.26	8986.49	-5661.29	8761.02	-5435.82	1803.29
1	39	452	39.73	-71.32	35.34	-66.93	21.64	-1.472e+05	-3.183e+05	-3.086e+05	-1.569e+05	3.943e+04
1	39	453	69.64	-63.45	3.66	2.53	-66.54	5.827e+04	-1.309e+05	1.479e+04	-8.741e+04	7.958e+04
1	39	454	42.70	-87.46	41.29	-86.06	-13.44	-1.193e+05	-3.483e+05	-2.980e+05	-1.696e+05	9.480e+04
1	39	455	62.67	-81.44	18.82	-37.58	-66.31	1.020e+04	-2.281e+05	-8.283e+04	-1.350e+05	1.162e+05
1	39	456	75.38	-3.98	17.35	54.04	35.19	-1930.41	-1.964e+04	-9380.01	-1.219e+04	-8742.36
1	39	457	33.90	-3.19	5.04	25.67	-15.41	3635.68	-4425.09	3540.39	-4329.81	871.20
1	39	458	58.11	-37.87	27.16	-6.92	44.86	-8.660e+04	-1.643e+05	-1.629e+05	-8.793e+04	-1.006e+04
1	39	459	65.14	-32.98	0.21	31.95	-46.42	5.471e+04	-3.811e+04	4.411e+04	-2.750e+04	2.953e+04
1	39	460	53.79	-86.36	37.16	-69.74	-45.32	-5.032e+04	-2.905e+05	-1.923e+05	-1.485e+05	1.181e+05
1	39	461	73.08	-0.31	18.50	54.27	32.04	-516.36	-1.447e+04	-4312.55	-1.068e+04	-6210.79
1	39	462	30.31	-1.16	6.56	22.59	-13.54	709.48	-2799.98	5.00	-2095.51	1405.72
1	39	463	48.23	-59.67	42.18	-53.62	24.82	-1.103e+05	-2.523e+05	-2.468e+05	-1.159e+05	2.753e+04

1	39	464	69.48	-53.29	10.66	5.54	-61.33	5.404e+04	-1.033e+05	1.607e+04	-6.529e+04	6.731e+04
1	39	465	64.75	-30.39	31.37	2.99	45.40	-6.054e+04	-1.238e+05	-1.217e+05	-6.268e+04	-1.143e+04
1	39	466	61.38	-26.42	4.37	30.60	-41.89	4.349e+04	-2.913e+04	3.514e+04	-2.078e+04	2.317e+04
1	39	467	49.61	-73.71	49.01	-73.11	-8.54	-8.747e+04	-2.793e+05	-2.424e+05	-1.243e+05	7.558e+04
1	39	468	65.19	-68.87	27.16	-30.84	-60.43	1.788e+04	-1.826e+05	-6.443e+04	-1.003e+05	9.862e+04
1	39	469	58.38	-72.87	45.13	-59.62	-39.53	-3.132e+04	-2.330e+05	-1.558e+05	-1.085e+05	9.803e+04
1	39	470	69.70	-23.72	34.45	11.54	45.29	-3.980e+04	-9.096e+04	-8.801e+04	-4.275e+04	-1.193e+04
1	39	471	57.17	-20.58	7.77	28.83	-37.42	3.319e+04	-2.214e+04	2.687e+04	-1.582e+04	1.759e+04
1	39	472	55.62	-49.34	47.86	-41.58	27.46	-8.061e+04	-1.976e+05	-1.946e+05	-8.363e+04	1.854e+04
1	39	473	68.38	-44.19	16.34	7.85	-56.13	4.815e+04	-8.062e+04	1.587e+04	-4.835e+04	5.580e+04
1	39	474	55.62	-61.57	55.47	-61.41	-4.22	-6.224e+04	-2.216e+05	-1.947e+05	-8.915e+04	5.970e+04
1	39	475	66.73	-57.69	33.93	-24.89	-54.82	2.199e+04	-1.446e+05	-4.936e+04	-7.329e+04	8.246e+04
1	39	476	73.06	-17.74	36.60	18.72	44.51	-2.368e+04	-6.493e+04	-6.121e+04	-2.740e+04	-1.181e+04
1	39	477	52.64	-15.41	10.51	26.72	-33.04	2.408e+04	-1.673e+04	1.952e+04	-1.217e+04	1.287e+04
1	39	478	62.03	-60.91	51.61	-50.50	-34.24	-1.724e+04	-1.848e+05	-1.244e+05	-7.766e+04	8.047e+04
1	39	479	61.55	-40.17	52.10	-30.72	29.53	-5.684e+04	-1.520e+05	-1.450e+05	-5.829e+04	1.166e+04
1	39	480	66.46	-36.07	20.86	9.54	-50.95	4.135e+04	-6.222e+04	1.460e+04	-3.546e+04	4.533e+04
1	39	481	60.58	-50.80	60.58	-50.79	-0.39	-4.269e+04	-1.736e+05	-1.542e+05	-6.212e+04	4.655e+04
1	39	482	67.32	-47.72	39.25	-19.65	-49.41	2.328e+04	-1.133e+05	-3.726e+04	-5.273e+04	6.784e+04
1	39	483	74.64	-12.56	37.57	24.51	43.10	-1.202e+04	-4.473e+04	-4.049e+04	-1.627e+04	-1.099e+04
1	39	484	47.91	-10.87	12.66	24.38	-28.80	1.608e+04	-1.268e+04	1.302e+04	-9622.45	8862.77
1	39	485	66.19	-32.03	55.15	-20.99	31.03	-3.824e+04	-1.147e+05	-1.142e+05	-3.880e+04	6483.40
1	39	486	63.83	-28.82	24.34	10.66	-45.82	3.406e+04	-4.748e+04	1.254e+04	-2.596e+04	3.594e+04
1	39	487	64.68	-50.29	56.64	-42.25	-29.32	-7345.22	-1.448e+05	-9.797e+04	-5.420e+04	6.516e+04
1	39	488	74.61	-8.00	37.63	28.98	41.07	-4486.92	-2.962e+04	-2.521e+04	-8893.86	-9556.13
1	39	489	43.11	-6.87	14.33	21.91	-24.70	9292.14	-9552.28	7463.58	-7723.72	5578.04
1	39	490	64.41	-41.24	64.33	-41.16	2.97	-2.770e+04	-1.339e+05	-1.201e+05	-4.144e+04	3.563e+04
1	39	491	66.99	-38.83	43.24	-15.08	-44.15	2.263e+04	-8.748e+04	-2.771e+04	-3.714e+04	5.485e+04
1	39	492	69.58	-24.81	57.10	-12.34	31.97	-2.380e+04	-8.463e+04	-8.452e+04	-2.391e+04	2597.64
1	39	493	60.60	-22.38	26.91	11.32	-40.75	2.697e+04	-3.571e+04	1.015e+04	-1.889e+04	2.778e+04
1	39	494	72.97	-4.03	36.75	32.20	38.43	-720.95	-1.856e+04	-1.427e+04	-5017.65	-7628.80
1	39	495	38.35	-3.38	15.59	19.37	-20.78	4082.74	-6659.11	3011.95	-5588.32	3218.03
1	39	496	66.31	-40.86	60.26	-34.81	-24.73	-648.40	-1.118e+05	-7.598e+04	-3.644e+04	5.192e+04
1	39	497	67.08	-32.78	66.73	-32.43	5.89	-1.658e+04	-1.013e+05	-9.190e+04	-2.601e+04	2.665e+04
1	39	498	65.83	-30.93	46.01	-11.12	-39.05	2.051e+04	-6.657e+04	-2.037e+04	-2.569e+04	4.346e+04
1	39	499	71.51	-18.45	57.81	-4.75	32.33	-1.289e+04	-6.060e+04	-6.060e+04	-1.289e+04	-250.10
1	39	500	56.88	-16.69	28.64	11.56	-35.78	2.043e+04	-2.640e+04	7670.50	-1.365e+04	2.085e+04
1	39	501	70.64	-0.37	35.76	34.52	35.50	-379.28	-1.316e+04	-7215.44	-6322.32	-6373.98
1	39	502	34.80	-1.11	16.54	17.15	-17.95	634.89	-3831.26	-1252.71	-1943.67	2206.19
1	39	503	66.96	-32.49	62.57	-28.10	-20.43	3483.79	-8.478e+04	-5.795e+04	-2.335e+04	4.060e+04
1	39	504	68.59	-25.31	67.84	-24.55	8.39	-8400.96	-7.492e+04	-6.874e+04	-1.458e+04	1.931e+04
1	39	505	63.90	-23.93	47.67	-7.70	-34.09	1.771e+04	-4.969e+04	-1.475e+04	-1.723e+04	3.368e+04
1	39	506	72.04	-12.92	57.32	1.79	32.15	-5420.17	-4.203e+04	-4.192e+04	-5534.87	-2046.10
1	39	507	52.86	-11.68	29.73	11.45	-30.95	1.427e+04	-1.927e+04	5060.11	-1.005e+04	1.497e+04
1	39	508	66.66	-25.09	63.63	-22.06	-16.40	5734.76	-6.314e+04	-4.361e+04	-1.379e+04	3.104e+04
1	39	509	71.19	-8.14	55.71	7.34	31.43	-1144.14	-2.806e+04	-2.774e+04	-1464.77	-2920.21
1	39	510	48.54	-7.34	30.12	11.08	-26.26	8754.95	-1.374e+04	2586.08	-7575.78	1.004e+04
1	39	511	68.94	-18.75	67.67	-17.48	10.47	-2612.84	-5.381e+04	-5.004e+04	-6382.50	1.337e+04
1	39	512	61.36	-17.75	48.40	-4.79	-29.28	1.455e+04	-3.627e+04	-1.065e+04	-1.108e+04	2.541e+04
1	39	513	65.45	-18.60	63.50	-16.65	-12.64	6775.21	-4.563e+04	-3.187e+04	-6988.68	2.306e+04
1	39	514	69.01	-4.02	53.04	11.95	30.19	491.33	-1.759e+04	-1.696e+04	-139.81	-3318.52
1	39	515	44.08	-3.58	30.00	10.50	-21.74	4114.44	-9036.75	234.68	-5156.99	5997.57
1	39	516	68.17	-13.07	66.31	-11.21	12.14	832.44	-3.746e+04	-3.534e+04	-1286.72	8755.44
1	39	517	58.22	-12.37	48.19	-2.34	-24.65	1.104e+04	-2.587e+04	-7750.23	-7081.51	1.845e+04
1	39	518	63.57	-12.97	62.46	-11.86	-9.15	6489.61	-3.216e+04	-2.289e+04	-2785.47	1.651e+04
1	39	519	66.43	-0.45	50.26	15.71	28.63	-195.88	-1.197e+04	-9473.35	-2691.97	-4812.21
1	39	520	40.66	-1.01	29.88	9.76	-18.25	516.70	-5156.53	-3321.78	-1318.04	2653.80
1	39	521	66.49	-8.17	63.99	-5.67	13.41	2156.61	-2.520e+04	-2.416e+04	1122.64	5216.47
1	39	522	54.64	-7.73	47.22	-0.30	-20.20	7310.99	-1.789e+04	-5888.96	-4692.71	1.259e+04
1	39	523	60.75	-8.02	60.23	-7.50	-5.93	5076.36	-2.168e+04	-1.580e+04	-804.89	1.108e+04
1	39	524	63.66	-3.98	60.49	-0.81	14.30	1776.68	-1.566e+04	-1.538e+04	1496.43	2192.91
1	39	525	50.62	-3.74	45.45	1.43	-15.94	3700.10	-1.140e+04	-4805.02	-2894.55	7489.21
1	39	526	57.29	-3.89	57.15	-3.75	-2.97	2905.83	-1.358e+04	-1.069e+04	11.42	6272.69
1	39	527	60.95	-0.57	57.14	3.23	14.82	-13.34	-1.020e+04	-9775.57	-436.27	-2031.93
1	39	528	47.40	-0.88	43.91	2.61	-12.50	363.26	-6707.47	-5924.83	-419.38	2218.40
1	39	529	54.28	-0.73	54.27	-0.73	-0.58	183.95	-8308.61	-8268.77	144.12	580.25
1	40	1	54.33	-0.71	54.32	-0.70	0.68	174.70	-8345.05	-8306.09	135.73	-574.87
1	40	2	60.55	-0.59	56.82	3.15	-14.64	-15.96	-1.013e+04	-9713.43	-437.30	2021.37
1	40	3	47.72	-0.85	44.17	2.70	12.64	358.16	-6566.83	-5799.54	-409.13	-2173.64
1	40	4	57.25	-3.89	57.10	-3.73	3.08	2878.81	-1.351e+04	-1.064e+04	0.62	-6236.63
1	40	5	63.13	-3.98	60.03	-0.88	-14.09	1730.17	-1.552e+04	-1.525e+04	1458.13	-2149.01
1	40	6	50.85	-3.74	45.60	1.51	16.09	3715.62	-1.125e+04	-4649.64	-2883.37	-7429.82
1	40	7	60.68	-8.05	60.14	-7.50	6.09	5019.37	-2.157e+04	-1.573e+04	-826.46	-1.101e+04
1	40	8	65.95	-8.16	63.53	-5.74	-13.16	2057.77	-2.490e+04	-2.388e+04	1043.77	-5128.85
1	40	9	54.85	-7.78	47.27	-0.21	20.42	7332.09	-1.768e+04	-5671.92	-4679.29	-1.250e+04
1	40	10	65.59	-0.48	49.70	15.41	-28.24	-206.14	-1.193e+04	-9438.52	-2697.19	4795.65
1	40	11	41.15	-0.97	30.21	9.97	18.48	513.64	-5011.13	-3217.93	-1279.56	-2586.78

1	40	12	63.39	-12.88	62.22	-11.71	9.37	6362.20	-3.184e+04	-2.252e+04	-2954.43	-1.640e+04
1	40	13	67.77	-13.04	66.00	-11.27	-11.83	659.85	-3.721e+04	-3.513e+04	-1416.05	-8619.83
1	40	14	58.42	-12.49	48.17	-2.23	24.94	1.105e+04	-2.559e+04	-7475.39	-7066.91	-1.832e+04
1	40	15	68.20	-4.01	52.52	11.66	-29.77	412.08	-1.743e+04	-1.676e+04	-255.98	3387.48
1	40	16	44.48	-3.58	30.19	10.71	21.97	4148.84	-8892.26	370.92	-5114.34	-5915.70
1	40	17	65.35	-18.70	63.31	-16.67	12.92	6684.82	-4.525e+04	-3.151e+04	-7062.88	-2.291e+04
1	40	18	68.55	-18.71	67.36	-17.53	-10.10	-2890.45	-5.368e+04	-5.000e+04	-6574.09	-1.317e+04
1	40	19	61.53	-17.96	48.26	-4.69	29.64	1.456e+04	-3.589e+04	-1.027e+04	-1.106e+04	-2.523e+04
1	40	20	70.41	-8.09	55.28	7.04	-30.96	-1309.50	-2.785e+04	-2.748e+04	-1670.26	3072.90
1	40	21	48.93	-7.40	30.17	11.35	26.54	8807.21	-1.354e+04	2780.30	-7516.17	-9918.65
1	40	22	66.54	-25.25	63.38	-22.09	16.74	5597.47	-6.265e+04	-4.315e+04	-1.390e+04	-3.083e+04
1	40	23	71.32	-12.82	56.99	1.51	-31.62	-5715.14	-4.180e+04	-4.166e+04	-5861.67	2294.92
1	40	24	53.22	-11.83	29.60	11.79	31.28	1.435e+04	-1.898e+04	5338.67	-9968.00	-1.481e+04
1	40	25	68.22	-25.26	67.54	-24.58	-7.96	-8803.15	-7.474e+04	-6.870e+04	-1.485e+04	-1.903e+04
1	40	26	64.03	-24.25	47.39	-7.61	34.53	1.774e+04	-4.918e+04	-1.425e+04	-1.719e+04	-3.343e+04
1	40	27	66.83	-32.72	62.25	-28.15	20.85	3182.42	-8.440e+04	-5.773e+04	-2.349e+04	-4.031e+04
1	40	28	69.43	-0.41	35.20	33.83	-34.91	-372.33	-1.360e+04	-7429.74	-6537.65	6596.30
1	40	29	35.32	-1.07	16.77	17.48	18.19	633.36	-3701.78	-1190.29	-1878.14	-2140.11
1	40	30	70.87	-18.28	57.60	-5.01	-31.73	-1.331e+04	-6.035e+04	-6.034e+04	-1.332e+04	628.52
1	40	31	57.23	-16.95	28.32	11.95	36.17	2.053e+04	-2.601e+04	8040.54	-1.353e+04	-2.062e+04
1	40	32	66.75	-32.73	66.46	-32.44	-5.39	-1.714e+04	-1.011e+05	-9.187e+04	-2.637e+04	-2.626e+04
1	40	33	65.93	-31.39	45.57	-11.03	39.59	2.055e+04	-6.590e+04	-1.972e+04	-2.563e+04	-4.312e+04
1	40	34	66.18	-41.19	59.87	-34.89	25.24	-1057.41	-1.113e+05	-7.570e+04	-3.662e+04	-5.152e+04
1	40	35	71.98	-4.01	36.39	31.58	-37.92	-880.19	-1.903e+04	-1.445e+04	-5457.48	7881.20
1	40	36	38.79	-3.39	15.68	19.72	20.99	4122.30	-6536.57	3103.15	-5517.41	-3134.39
1	40	37	69.03	-24.57	57.04	-12.58	-31.28	-2.439e+04	-8.435e+04	-8.428e+04	-2.446e+04	-2072.27
1	40	38	60.92	-22.77	26.38	11.77	41.21	2.711e+04	-3.519e+04	1.063e+04	-1.872e+04	-2.747e+04
1	40	39	64.15	-41.20	64.09	-41.14	-2.38	-2.846e+04	-1.336e+05	-1.201e+05	-4.191e+04	-3.511e+04
1	40	40	67.07	-39.47	42.61	-15.01	44.81	2.267e+04	-8.661e+04	-2.689e+04	-3.705e+04	-4.040e+04
1	40	41	73.67	-7.91	37.45	28.32	-40.53	-4658.32	-3.010e+04	-2.533e+04	-9432.68	9933.88
1	40	42	43.54	-6.95	14.22	22.37	24.91	9362.44	-9377.62	7608.97	-7624.15	-5457.60
1	40	43	64.55	-50.77	56.15	-42.38	29.95	-7875.34	-1.441e+05	-9.762e+04	-5.439e+04	-6.461e+04
1	40	44	65.87	-31.70	55.36	-21.19	-30.25	-3.902e+04	-1.145e+05	-1.141e+05	-3.947e+04	-5798.79
1	40	45	64.12	-29.38	23.56	11.17	46.34	3.424e+04	-4.679e+04	1.317e+04	-2.573e+04	-3.554e+04
1	40	46	73.78	-12.38	37.60	23.80	-42.53	-1.207e+04	-4.516e+04	-4.045e+04	-1.679e+04	1.157e+04
1	40	47	48.33	-11.02	12.36	24.95	29.00	1.616e+04	-1.243e+04	1.321e+04	-9482.05	-8695.48
1	40	48	60.40	-50.77	60.39	-50.75	1.10	-4.368e+04	-1.733e+05	-1.542e+05	-6.272e+04	-4.588e+04
1	40	49	67.36	-48.58	38.39	-19.60	50.20	2.335e+04	-1.121e+05	-3.623e+04	-5.256e+04	-6.725e+04
1	40	50	61.21	-39.76	52.32	-30.87	-28.62	-5.786e+04	-1.516e+05	-1.504e+05	-5.912e+04	-1.080e+04
1	40	51	66.72	-36.83	19.78	10.11	51.55	4.160e+04	-6.132e+04	1.542e+04	-3.513e+04	-4.482e+04
1	40	52	61.91	-61.59	51.02	-50.69	35.03	-1.768e+04	-1.836e+05	-1.542e+05	-7.786e+04	-7.976e+04
1	40	53	72.27	-17.50	36.79	17.97	-43.89	-2.376e+04	-6.522e+04	-6.100e+04	-2.799e+04	1.255e+04
1	40	54	53.05	-15.67	9.98	27.40	33.23	2.420e+04	-1.639e+04	1.979e+04	-1.197e+04	-1.264e+04
1	40	55	55.55	-61.57	55.33	-61.35	5.07	-6.351e+04	-2.212e+05	-1.948e+05	-8.989e+04	-5.885e+04
1	40	56	66.75	-58.85	32.78	-24.87	55.79	2.212e+04	-1.432e+05	-4.807e+04	-7.301e+04	-8.172e+04
1	40	57	55.36	-48.84	48.19	-41.67	-26.38	-8.193e+04	-1.971e+05	-1.943e+05	-8.466e+04	-1.751e+04
1	40	58	68.61	-45.21	14.91	8.49	56.82	4.855e+04	-7.944e+04	1.701e+04	-4.789e+04	-5.516e+04
1	40	59	69.13	-23.34	35.05	10.75	-44.61	-4.001e+04	-9.131e+04	-8.787e+04	-4.345e+04	1.284e+04
1	40	60	57.57	-20.97	6.97	29.63	37.60	3.336e+04	-2.167e+04	2.725e+04	-1.556e+04	-1.729e+04
1	40	61	58.29	-73.81	44.38	-59.90	40.54	-3.181e+04	-2.314e+05	-1.545e+05	-2.087e+05	-9.714e+04
1	40	62	49.69	-73.79	48.93	-73.04	9.61	-8.905e+04	-2.788e+05	-2.426e+05	-1.252e+05	-7.455e+04
1	40	63	65.17	-70.41	25.63	-30.86	61.63	1.809e+04	-1.808e+05	-6.290e+04	-9.983e+04	-9.772e+04
1	40	64	64.36	-29.90	32.30	2.17	-44.66	-6.095e+04	-1.241e+05	-1.216e+05	-6.353e+04	1.251e+04
1	40	65	61.76	-26.97	3.27	31.52	42.05	4.369e+04	-2.852e+04	3.559e+04	-2.042e+04	-2.278e+04
1	40	66	48.48	-59.07	43.06	-53.64	-23.54	-1.120e+05	-2.522e+05	-2.471e+05	-1.172e+05	-2.633e+04
1	40	67	69.66	-54.61	8.79	6.26	62.12	5.443e+04	-1.018e+05	1.727e+04	-6.468e+04	-6.652e+04
1	40	68	71.95	-0.35	18.23	53.36	-31.59	-507.56	-1.496e+04	-4422.70	-1.104e+04	6422.76
1	40	69	30.73	-1.13	6.65	22.96	13.69	707.11	-2703.88	27.34	-2024.10	-1362.58
1	40	70	53.75	-87.70	36.18	-70.13	46.65	-5.093e+04	-2.888e+05	-1.912e+05	-1.485e+05	-1.170e+05
1	40	71	57.98	-37.25	28.51	-7.79	-44.02	-8.731e+04	-1.647e+05	-1.630e+05	-8.900e+04	1.132e+04
1	40	72	65.49	-33.72	-1.24	33.00	46.56	5.499e+04	-3.731e+04	4.472e+04	-2.703e+04	-2.903e+04
1	40	73	74.48	-3.96	17.28	53.24	-34.86	-1975.22	-2.028e+04	-9658.24	-1.260e+04	9033.10
1	40	74	34.27	-3.19	5.02	26.06	15.49	3667.56	-4335.03	3584.92	-4252.39	-809.01
1	40	75	42.97	-87.69	41.27	-85.99	14.80	-1.211e+05	-3.477e+05	-2.982e+05	-1.706e+05	-9.362e+04
1	40	76	62.63	-83.48	16.76	-37.61	67.81	1.061e+04	-2.259e+05	-8.099e+04	-1.343e+05	-1.152e+05
1	40	77	40.40	-70.63	36.63	-66.86	-20.09	-1.494e+05	-3.183e+05	-3.092e+05	-1.585e+05	-3.810e+04
1	40	78	69.77	-65.14	1.25	3.38	67.44	5.880e+04	-1.291e+05	1.625e+04	-8.660e+04	-7.866e+04
1	40	79	75.74	-7.66	16.29	51.79	-37.73	-7562.00	-3.171e+04	-1.929e+04	-1.998e+04	1.207e+04
1	40	80	39.19	-6.46	2.67	30.07	18.26	9036.29	-5531.73	8832.46	-5327.89	-1711.10
1	40	81	50.14	-45.47	23.80	-19.12	-42.72	-1.202e+05	-2.143e+05	-2.135e+05	-1.210e+05	8799.12
1	40	82	68.60	-41.32	-6.67	33.95	51.07	6.655e+04	-4.861e+04	5.405e+04	-3.611e+04	-3.582e+04
1	40	83	48.47	-103.61	26.38	-81.51	53.59	-7.550e+04	-3.570e+05	-2.330e+05	-1.995e+05	-1.397e+05
1	40	84	75.21	-11.85	14.64	48.72	-40.06	-1.768e+04	-4.733e+04	-3.383e+04	-3.117e+04	1.477e+04
1	40	85	44.27	-10.19	-7.03e-02	34.16	21.18	1.655e+04	-6538.91	1.605e+04	-6032.75	-3381.06
1	40	86	36.06	-103.63	32.87	-100.45	20.86	-1.605e+05	-4.303e+05	-3.624e+05	-2.285e+05	-1.171e+05
1	40	87	59.18	-98.33	5.96	-45.11	74.50	-534.91	-2.794e+05	-1.019e+05	-1.780e+05	-1.341e+05
1	40	88	31.65	-83.76	29.38	-81.49	-16.02	-1.949e+05	-3.977e+05	-3.822e+05	-2.104e+05	-5.387e+04

1	40	89	68.86	-76.94	-7.90	-0.19	72.80	6.105e+04	-1.621e+05	1.353e+04	-1.146e+05	-9.135e+04
1	40	90	41.03	-54.65	18.23	-31.84	-40.77	-1.604e+05	-2.746e+05	-2.744e+05	-1.605e+05	4450.77
1	40	91	70.94	-49.86	-13.16	34.25	55.55	7.805e+04	-6.287e+04	6.335e+04	-4.816e+04	-4.308e+04
1	40	92	72.84	-16.57	12.30	43.97	-41.81	-3.309e+04	-6.810e+04	-5.449e+04	-4.669e+04	1.706e+04
1	40	93	49.42	-14.42	-3.26	38.27	24.24	2.578e+04	-7911.92	2.485e+04	-6982.62	-5517.99
1	40	94	42.83	-122.10	14.92	-94.19	61.83	-1.061e+05	-4.382e+05	-2.797e+05	-2.645e+05	-1.659e+05
1	40	95	22.75	-98.84	21.69	-97.78	-11.32	-2.493e+05	-4.934e+05	-4.674e+05	-2.753e+05	-7.540e+04
1	40	96	66.90	-90.18	-18.91	-4.37	78.20	6.095e+04	-2.012e+05	9258.30	-1.495e+05	-1.043e+05
1	40	97	68.60	-21.92	9.20	37.48	-42.99	-5.419e+04	-9.503e+04	-8.212e+04	-6.709e+04	1.899e+04
1	40	98	54.50	-19.24	-7.00	42.26	27.43	3.657e+04	-9951.22	3.513e+04	-8510.82	-8058.42
1	40	99	28.97	-122.30	23.50	-116.83	28.24	-2.073e+05	-5.292e+05	-4.342e+05	-3.023e+05	-1.468e+05
1	40	100	55.03	-115.36	-7.06	-53.27	82.00	-1.617e+04	-3.426e+05	-1.256e+05	-2.332e+05	-1.541e+05
1	40	101	30.96	-64.97	11.96	-45.98	-38.23	-2.092e+05	-3.475e+05	-3.475e+05	-2.092e+05	-2720.37
1	40	102	72.36	-59.43	-20.86	33.80	59.96	8.881e+04	-8.064e+04	7.211e+04	-6.395e+04	-5.050e+04
1	40	103	62.49	-27.85	5.39	29.25	-43.57	-8.105e+04	-1.290e+05	-1.172e+05	-9.281e+04	2.062e+04
1	40	104	59.37	-24.69	-11.36	46.03	30.71	4.904e+04	-1.285e+04	4.699e+04	-1.080e+04	-1.107e+04
1	40	105	37.55	-143.98	1.77	-108.20	72.21	-1.416e+05	-5.348e+05	-3.279e+05	-3.486e+05	-1.963e+05
1	40	106	20.41	-76.72	5.26	-61.57	-35.24	-2.673e+05	-4.359e+05	-4.348e+05	-2.685e+05	-1.404e+04
1	40	107	72.70	-70.16	-29.95	32.49	64.24	9.849e+04	-1.024e+05	8.012e+04	-8.398e+04	-5.790e+04
1	40	108	14.98	-116.55	14.71	-116.28	-5.92	-3.123e+05	-6.107e+05	-5.666e+05	-2.564e+05	-1.059e+05
1	40	109	63.96	-105.03	-32.06	-9.00	83.71	5.729e+04	-2.472e+05	2666.08	-1.926e+05	-1.168e+05
1	40	110	23.30	-144.69	14.32	-135.71	37.79	-2.602e+05	-6.501e+05	-5.129e+05	-3.975e+05	-1.862e+05
1	40	111	50.62	-135.08	-22.69	-61.78	90.77	-3.625e+04	-4.168e+05	-1.501e+05	-3.029e+05	-1.743e+05
1	40	112	54.62	-34.39	0.92	19.31	-43.54	-1.144e+05	-1.711e+05	-1.609e+05	-1.246e+05	-1.179e+04
1	40	113	63.88	-30.86	-16.43	49.45	34.04	6.294e+04	-1.689e+04	6.023e+04	-1.417e+04	-1.448e+04
1	40	114	45.11	-41.57	-4.14	7.68	-42.93	-1.553e+05	-2.230e+05	-2.148e+05	-1.635e+05	2.205e+04
1	40	115	67.86	-37.84	-22.33	52.35	37.41	7.761e+04	-2.252e+04	7.424e+04	-1.915e+04	-1.805e+04
1	40	116	10.17	-90.29	-1.35	-78.76	-32.01	-3.354e+05	-5.431e+05	-5.382e+05	-3.403e+05	-3.164e+04
1	40	117	71.82	-82.18	-40.63	30.27	68.35	1.068e+05	-1.283e+05	8.718e+04	-1.086e+05	-6.504e+04
1	40	118	34.45	-170.02	-13.19	-122.39	86.43	-1.816e+05	-6.548e+05	-3.727e+05	-4.637e+05	-2.322e+05
1	40	119	9.50	-138.07	9.50	-138.07	0.53	-3.820e+05	-7.561e+05	-6.801e+05	-4.580e+05	-1.505e+05
1	40	120	60.34	-121.62	-47.64	-13.63	89.38	5.083e+04	-3.001e+05	-4221.24	-2.451e+05	-1.276e+05
1	40	121	22.02	-172.52	7.03	-157.54	51.87	-3.149e+05	-8.050e+05	-5.937e+05	-5.262e+05	-2.427e+05
1	40	122	46.80	-157.82	-41.41	-69.60	101.33	-6.163e+04	-5.047e+05	-1.716e+05	-3.947e+05	-1.914e+05
1	40	123	34.21	-49.49	-9.70	-5.57	-41.80	-2.047e+05	-2.864e+05	-2.806e+05	-2.105e+05	2.096e+04
1	40	124	71.14	-45.74	-29.18	54.58	40.77	9.284e+04	-3.006e+04	8.887e+04	-2.608e+04	-2.174e+04
1	40	125	1.50	-106.33	-6.97	-97.87	-29.00	-4.126e+05	-6.766e+05	-6.626e+05	-4.266e+05	-5.918e+04
1	40	126	69.66	-95.66	-53.15	27.15	72.25	1.135e+05	-1.584e+05	9.321e+04	-1.381e+05	-7.153e+04
1	40	127	22.33	-58.28	-15.59	-20.36	-40.23	-2.634e+05	-3.640e+05	-3.608e+05	-2.666e+05	1.760e+04
1	40	128	73.52	-54.68	-37.12	55.96	44.08	1.077e+05	-3.992e+04	1.033e+05	-3.545e+04	-2.530e+04
1	40	129	10.71	-165.65	10.25	-165.19	9.05	-4.513e+05	-9.479e+05	-8.109e+05	-5.883e+05	-2.220e+05
1	40	130	56.78	-139.83	-65.71	-17.34	95.28	3.823e+04	-3.604e+05	-1.221e+04	-3.100e+05	-1.325e+05
1	40	131	73.19	-0.30	4.84	68.05	-18.75	-603.89	-1.586e+04	-1740.30	-1.472e+04	4005.26
1	40	132	27.72	-1.14	0.75	25.82	7.15	741.28	-2088.35	579.04	-1926.11	-657.84
1	40	133	-2.34	-222.42	-87.67	-137.09	107.23	-2.532e+05	-8.484e+05	-4.909e+05	-6.107e+05	-2.915e+05
1	40	134	-13.82	-237.06	-61.06	-189.82	91.18	-4.176e+05	-1.052e+06	-7.797e+05	-6.902e+05	-3.141e+05
1	40	135	11.78	-196.89	-105.72	-79.39	103.50	-1.088e+05	-6.477e+05	-2.432e+05	-5.132e+05	-2.332e+05
1	40	136	-3.43	-125.98	-9.70	-119.70	-27.00	-4.958e+05	-8.463e+05	-8.128e+05	-5.293e+05	-1.030e+05
1	40	137	66.27	-110.79	-67.81	23.30	75.91	1.191e+05	-1.921e+05	9.884e+04	-1.719e+05	-7.679e+04
1	40	138	75.71	-3.89	2.06	69.76	-20.93	-2732.46	-2.107e+04	-5003.13	-1.880e+04	6040.95
1	40	139	31.26	-3.01	-1.02	29.26	8.02	2967.55	-2582.83	2966.19	-2581.48	86.75
1	40	140	10.11	-68.25	-21.59	-36.55	-38.46	-3.321e+05	-4.591e+05	-4.582e+05	-3.330e+05	1.076e+04
1	40	141	74.80	-64.82	-46.33	56.31	47.33	1.225e+05	-5.234e+04	1.177e+05	-4.751e+04	-2.866e+04
1	40	142	76.68	-7.37	-0.55	69.86	-22.95	-9619.15	-3.264e+04	-1.312e+04	-2.914e+04	8264.36
1	40	143	36.24	-6.05	-3.81	34.00	9.48	8212.81	-2573.38	8211.10	-2571.67	-135.75
1	40	144	-66.57	-242.46	-180.67	-128.36	83.97	-3.723e+05	-9.376e+05	-5.801e+05	-7.298e+05	-2.726e+05
1	40	145	-23.19	-238.79	-38.75	-223.23	55.79	-5.920e+05	-1.245e+06	-1.073e+06	-7.641e+05	-2.876e+05
1	40	146	26.85	-166.65	-110.46	-29.33	87.83	1.258e+04	-4.627e+05	-5.375e+04	-3.964e+05	-1.647e+05
1	40	147	75.70	-11.28	-3.63	68.04	-24.65	-2.173e+04	-4.840e+04	-2.659e+04	-4.354e+04	1.030e+04
1	40	148	41.45	-9.50	-6.98	38.94	11.03	1.604e+04	-2216.56	1.600e+04	-2181.70	-796.88
1	40	149	-1.40	-79.82	-27.28	-53.95	-36.87	-4.106e+05	-5.769e+05	-5.769e+05	-4.107e+05	-1485.41
1	40	150	74.77	-76.34	-57.02	55.44	50.47	1.370e+05	-6.737e+04	1.319e+05	-6.230e+04	-3.178e+04
1	40	151	-86.21	-263.88	-172.66	-177.43	88.80	-5.771e+05	-1.158e+06	-8.758e+05	-8.590e+05	-2.902e+05
1	40	152	-45.46	-211.23	-171.37	-85.32	70.84	-1.867e+05	-7.243e+05	-3.257e+05	-5.853e+05	-2.354e+05
1	40	153	5.99e-02	-151.43	-5.11	-146.27	-27.50	-5.772e+05	-1.072e+06	-9.985e+05	-6.510e+05	-1.763e+05
1	40	154	62.16	-128.28	-85.31	19.19	79.60	1.217e+05	-2.282e+05	1.030e+05	-2.095e+05	-7.883e+04
1	40	155	72.72	-15.68	-7.21	64.25	-26.02	-4.005e+04	-6.919e+04	-4.661e+04	-6.262e+04	1.217e+04
1	40	156	46.81	-13.40	-10.60	44.01	12.68	2.586e+04	-1864.98	2.575e+04	-1761.20	-1693.01
1	40	157	67.72	-20.56	-11.28	58.44	-27.08	-6.513e+04	-9.586e+04	-7.396e+04	-8.703e+04	1.391e+04
1	40	158	-10.69	-93.69	-32.05	-72.33	-36.28	-4.979e+05	-7.244e+05	-7.221e+05	-5.001e+05	-2.229e+04
1	40	159	73.23	-89.52	-69.49	53.21	53.46	1.517e+05	-8.481e+04	1.465e+05	-7.960e+04	-3.472e+04
1	40	160	52.19	-17.85	-14.75	49.08	14.41	3.749e+04	-1761.14	3.729e+04	-1564.64	-2770.17
1	40	161	-104.44	-273.94	-155.54	-222.85	77.78	-7.890e+05	-1.366e+06	-1.180e+06	-9.754e+05	-2.698e+05
1	40	162	-21.25	-173.50	-144.55	-50.19	59.74	-3.158e+04	-5.394e+05	-1.303e+05	-4.407e+05	-2.010e+05
1	40	163	60.68	-25.96	-15.87	50.59	-27.79	-9.711e+04	-1.293e+05	-1.091e+05	-1.173e+05	1.556e+04
1	40	164	57.42	-22.92	-19.51	54.00	16.21	5.106e+04	-2035.04	5.075e+04	-1723.11	-4057.84
1	40	165	-32.80	-228.81	-33.52	-228.10	11.84	-7.608e+05	-1.410e+06	-1.326e+06	-8.443e+05	-2.173e+05

1	40	166	37.42	-154.37	-120.45	3.50	73.18	1.357e+05	-3.018e+05	1.039e+05	-2.700e+05	-1.136e+05
1	40	167	-92.26	-202.55	-173.80	-121.02	48.42	-4.620e+05	-8.496e+05	-5.915e+05	-7.201e+05	-1.828e+05
1	40	168	-15.42	-110.76	-34.72	-91.47	-38.31	-5.903e+05	-9.150e+05	-9.048e+05	-6.006e+05	-5.681e+04
1	40	169	70.04	-104.72	-84.20	49.52	56.25	1.677e+05	-1.038e+05	1.623e+05	-9.842e+04	-3.778e+04
1	40	170	51.72	-31.74	-20.78	40.76	-28.19	-1.367e+05	-1.708e+05	-1.534e+05	-1.541e+05	1.703e+04
1	40	171	-119.90	-217.17	-186.50	-150.57	45.19	-6.356e+05	-9.994e+05	-7.913e+05	-8.437e+05	-1.800e+05
1	40	172	-65.95	-185.05	-159.07	-91.93	49.19	-2.942e+05	-6.998e+05	-3.998e+05	-5.942e+05	-1.780e+05
1	40	173	62.39	-28.68	-24.94	58.66	18.06	6.633e+04	-2929.97	6.589e+04	-2490.91	-5496.94
1	40	174	40.96	-37.95	-26.00	29.00	-28.29	-1.848e+05	-2.223e+05	-2.087e+05	-1.985e+05	1.804e+04
1	40	175	66.89	-35.24	-31.18	62.84	19.94	8.261e+04	-4774.03	8.205e+04	-4216.76	-6955.93
1	40	176	-120.95	-274.50	-141.57	-253.87	52.36	-9.889e+05	-1.546e+06	-1.449e+06	-1.086e+06	-2.109e+05
1	40	177	-2.99	-147.63	-127.48	-23.14	50.09	1.120e+05	-3.783e+05	4.815e+04	-3.145e+05	-1.650e+05
1	40	178	-147.06	-228.86	-197.54	-178.39	39.76	-8.000e+05	-1.139e+06	-9.834e+05	-9.552e+05	-1.688e+05
1	40	179	-45.60	-166.32	-144.83	-67.09	46.18	-1.444e+05	-5.532e+05	-2.248e+05	-4.728e+05	-1.625e+05
1	40	180	-11.03	-132.62	-32.54	-111.11	-46.40	-6.808e+05	-1.171e+06	-1.142e+06	-7.095e+05	-1.150e+05
1	40	181	65.27	-122.71	-102.19	44.75	58.62	1.853e+05	-1.234e+05	1.337e+05	-1.179e+05	-4.070e+04
1	40	182	28.63	-44.63	-31.44	15.45	-28.14	-2.416e+05	-2.863e+05	-2.768e+05	-2.511e+05	1.834e+04
1	40	183	70.74	-42.73	-38.36	66.37	21.84	9.969e+04	-7828.80	9.903e+04	-7168.49	-8400.08
1	40	184	15.19	-51.87	-36.98	0.30	-27.87	-3.073e+05	-3.664e+05	-3.608e+05	-3.130e+05	1.740e+04
1	40	185	73.73	-51.30	-46.61	69.04	23.75	1.170e+05	-1.239e+05	1.163e+05	-1.166e+05	-9703.69
1	40	186	-101.02	-190.35	-169.17	-122.20	37.99	-4.951e+05	-8.009e+05	-5.992e+05	-6.968e+05	-1.449e+05
1	40	187	-121.88	-202.01	-179.58	-144.31	35.98	-6.266e+05	-9.137e+05	-7.508e+05	-7.894e+05	-1.422e+05
1	40	188	-82.24	-176.87	-158.27	-100.83	37.60	-3.681e+05	-6.852e+05	-4.513e+05	-6.020e+05	-1.395e+05
1	40	189	-44.91	-210.07	-48.42	-206.56	-23.82	-9.059e+05	-1.534e+06	-1.508e+06	-9.316e+05	-1.246e+05
1	40	190	42.93	-145.83	-129.83	26.94	52.57	2.277e+05	-1.755e+05	2.158e+05	-1.636e+05	-6.832e+04
1	40	191	-172.59	-236.53	-206.74	-202.38	31.90	-9.443e+05	-1.256e+06	-1.155e+06	-1.046e+06	-1.462e+05
1	40	192	-30.39	-139.78	-126.74	-43.43	35.44	-4.009e+04	-4.237e+05	-8.773e+04	-3.760e+05	-1.265e+05
1	40	193	1.34	-59.95	-42.49	-16.11	-27.66	-3.819e+05	-4.668e+05	-4.642e+05	-3.844e+05	1.453e+04
1	40	194	75.63	-61.14	-56.14	70.63	25.66	1.345e+05	-1.863e+04	1.337e+05	-1.1785e+05	-1.085e+04
1	40	195	-142.68	-211.12	-188.56	-165.24	32.17	-7.521e+05	-1.017e+06	-8.959e+05	-8.735e+05	-1.321e+05
1	40	196	-66.91	-161.45	-147.17	-81.19	33.86	-2.564e+05	-5.733e+05	-3.161e+05	-5.135e+05	-1.240e+05
1	40	197	-11.64	-69.29	-47.70	-33.23	-27.90	-4.657e+05	-5.929e+05	-5.923e+05	-4.663e+05	8720.14
1	40	198	76.20	-72.48	-67.18	70.90	27.56	1.525e+05	-2.652e+04	1.517e+05	-2.573e+04	-1.190e+04
1	40	199	-135.46	-268.65	-138.92	-265.19	21.20	-1.157e+06	-1.681e+06	-1.647e+06	-1.190e+06	-1.281e+05
1	40	200	4.97	-132.99	-123.66	-4.36	34.64	2.316e+05	-2.436e+05	2.029e+05	-2.148e+05	-1.133e+05
1	40	201	-21.96	-80.66	-52.50	-50.12	-29.32	-5.574e+05	-7.528e+05	-7.528e+05	-5.574e+05	-1522.35
1	40	202	75.16	-85.63	-80.06	69.58	29.42	1.719e+05	-3.586e+04	1.711e+05	-3.505e+04	-1.295e+04
1	40	203	-163.00	-216.16	-195.79	-183.36	25.85	-8.650e+05	-1.103e+06	-1.025e+06	-9.430e+05	-1.118e+05
1	40	204	-54.28	-144.97	-136.10	-63.14	26.93	-1.687e+05	-4.769e+05	-2.044e+05	-4.411e+05	-9.867e+04
1	40	205	-110.61	-179.20	-166.37	-123.43	26.74	-5.334e+05	-7.515e+05	-6.040e+05	-6.808e+05	-1.021e+05
1	40	206	-124.97	-187.13	-173.53	-138.57	25.70	-6.245e+05	-8.276e+05	-7.087e+05	-5.464e+05	-1.000e+05
1	40	207	-97.59	-169.99	-159.05	-108.53	25.93	-4.454e+05	-6.728e+05	-5.007e+05	-6.175e+05	-9.756e+04
1	40	208	-27.47	-94.65	-56.98	-65.15	-33.34	-6.545e+05	-9.588e+05	-9.575e+05	-6.557e+05	-1.941e+04
1	40	209	72.19	-100.95	-95.14	66.38	31.18	1.948e+05	-4.598e+04	1.939e+05	-4.505e+04	-1.496e+04
1	40	210	-193.75	-240.57	-213.59	-220.73	23.14	-1.057e+06	-1.348e+06	-1.294e+06	-1.111e+06	-1.132e+05
1	40	211	-19.18	-120.76	-114.54	-25.40	24.35	4.202e+04	-3.248e+05	2.025e+04	-3.030e+05	-8.668e+04
1	40	212	-140.00	-192.91	-180.05	-152.86	22.70	-7.135e+05	-8.955e+05	-8.081e+05	-8.009e+05	-9.094e+04
1	40	213	-86.20	-160.21	-151.79	-94.61	23.49	-3.665e+05	-5.983e+05	-4.060e+05	-5.588e+05	-8.711e+04
1	40	214	-23.44	-112.59	-61.01	-75.01	-44.02	-7.511e+05	-1.233e+06	-1.229e+06	-7.556e+05	-4.644e+04
1	40	215	66.93	-118.82	-112.84	60.95	32.77	2.225e+05	-5.582e+04	2.213e+05	-5.464e+04	-1.807e+04
1	40	216	-179.94	-218.45	-200.97	-197.42	19.17	-9.529e+05	-1.171e+06	-1.130e+06	-9.939e+05	-8.512e+04
1	40	217	-45.11	-131.67	-127.40	-49.37	18.73	-1.034e+05	-4.026e+05	-1.198e+05	-3.863e+05	-6.803e+04
1	40	218	-153.75	-196.90	-185.41	-165.23	19.07	-7.916e+05	-9.532e+05	-8.957e+05	-8.492e+05	-7.735e+04
1	40	219	-77.10	-150.20	-144.87	-82.43	19.00	-3.027e+05	-5.330e+05	-3.264e+05	-5.093e+05	-6.992e+04
1	40	220	-60.69	-186.73	-74.35	-173.07	-39.18	-1.009e+06	-1.609e+06	-1.607e+06	-1.011e+06	-3.249e+04
1	40	221	44.70	-139.50	-134.92	40.12	28.68	2.832e+05	-9.345e+04	2.804e+05	-9.060e+04	-3.267e+04
1	40	222	-146.39	-259.85	-146.50	-259.74	-3.61	-1.274e+06	-1.765e+06	-1.760e+06	-1.278e+06	-4.626e+04
1	40	223	8.44	-123.66	-121.09	5.87	18.23	3.072e+05	-1.577e+05	2.999e+05	-1.503e+05	-5.788e+04
1	40	224	-118.52	-169.90	-164.49	-123.93	15.77	-5.745e+05	-7.066e+05	-6.082e+05	-6.729e+05	-5.762e+04
1	40	225	-126.70	-173.27	-167.94	-132.03	14.83	-6.276e+05	-7.453e+05	-6.661e+05	-7.067e+05	-5.524e+04
1	40	226	-111.24	-165.73	-161.08	-115.90	15.24	-5.240e+05	-6.656e+05	-5.506e+05	-6.390e+05	-5.533e+04
1	40	227	-165.91	-198.07	-189.26	-174.72	14.34	-8.547e+05	-9.956e+05	-9.651e+05	-8.852e+05	-5.800e+04
1	40	228	-70.45	-141.72	-139.17	-73.00	13.23	-2.565e+05	-4.826e+05	-2.671e+05	-4.719e+05	-4.788e+04
1	40	229	-209.43	-240.42	-217.48	-232.38	13.59	-1.130e+06	-1.407e+06	-1.388e+06	-1.148e+06	-6.907e+04
1	40	230	-12.54	-109.65	-108.09	-14.11	12.21	9.535e+04	-2.634e+05	9.022e+04	-2.582e+05	-4.260e+04
1	40	231	-134.64	-176.38	-171.41	-139.61	13.52	-6.777e+05	-7.802e+05	-7.198e+05	-7.381e+05	-5.044e+04
1	40	232	-105.10	-160.90	-157.56	-108.44	13.24	-4.796e+05	-6.256e+05	-6.664e+05	-6.074e+05	-3.816e+04
1	40	233	-142.08	-178.67	-174.55	-146.20	11.57	-7.229e+05	-8.080e+05	-7.663e+05	-7.646e+05	-4.255e+04
1	40	234	-99.73	-156.32	-154.10	-101.95	11.01	-4.425e+05	-5.916e+05	-4.535e+05	-5.806e+05	-3.892e+04
1	40	235	-193.46	-216.71	-203.83	-206.34	11.56	-1.011e+06	-1.213e+06	-1.199e+06	-1.024e+06	-5.069e+04
1	40	236	-39.48	-123.31	-122.21	-40.58	9.53	-6.277e+04	-3.567e+05	-6.664e+04	-5.529e+05	-3.349e+04
1	40	237	-148.47	-179.80	-176.85	-151.42	9.15	-7.603e+05	-8.271e+05	-8.030e+05	-7.844e+05	-3.209e+04
1	40	238	-95.58	-152.40	-151.17	-96.80	8.25	-4.152e+05	-5.657e+05	-4.204e+05	-5.604e+05	-2.760e+04
1	40	239	-175.61	-196.51	-191.38	-180.74	8.99	-8.972e+05	-1.021e+06	-1.011e+06	-9.074e+05	-3.418e+04
1	40	240	-66.30	-136.30	-135.54	-67.06	7.25	-2.276e+05	-4.516e+05	-2.303e+05	-4.489e+05	-2.433e+04
1	40	241	-153.28	-179.66	-178.07	-154.87	6.28	-7.870e+05	-8.365e+05	-8.271e+05	-7.964e+05	-1.944e+04
1	40	242	-92.97	-149.75	-149.29	-93.44	5.13	-3.986e+05	-5.495e+05	-4.001e+05	-5.481e+05	-1.466e+04

1	40	243	73.28	-0.26	-0.26	73.28	-0.25	-650.47	-1.617e+04	-651.01	-1.617e+04	92.07
1	40	244	75.76	-3.78	-3.78	75.76	-0.48	-3064.25	-2.132e+04	-3066.66	-2.132e+04	209.70
1	40	245	76.56	-7.09	-7.08	76.55	-0.95	-1.050e+04	-3.287e+04	-1.051e+04	-3.286e+04	373.49
1	40	246	75.36	-10.79	-10.77	75.33	-1.45	-2.346e+04	-4.854e+04	-2.347e+04	-4.853e+04	540.21
1	40	247	72.08	-14.93	-14.88	72.03	-1.99	-4.305e+04	-6.904e+04	-4.307e+04	-6.901e+04	738.57
1	40	248	66.70	-19.49	-19.42	66.62	-2.59	-7.005e+04	-9.502e+04	-7.008e+04	-9.498e+04	976.77
1	40	249	59.21	-24.43	-24.31	59.09	-3.26	-1.052e+05	-1.272e+05	-1.052e+05	-1.271e+05	1245.39
1	40	250	49.70	-29.69	-29.49	49.49	-4.01	-1.497e+05	-1.663e+05	-1.499e+05	-1.661e+05	1542.60
1	40	251	38.25	-35.23	-34.90	37.93	-4.86	-2.051e+05	-2.132e+05	-2.056e+05	-2.128e+05	1868.15
1	40	252	25.08	-40.99	-40.46	24.55	-5.88	-2.672e+05	-2.752e+05	-2.746e+05	-2.678e+05	2229.74
1	40	253	10.54	-46.97	-46.08	9.65	-7.10	-3.318e+05	-3.602e+05	-3.599e+05	-3.321e+05	2684.86
1	40	254	-4.73	-53.29	-51.70	-6.32	-8.64	-4.058e+05	-4.658e+05	-4.656e+05	-4.360e+05	3362.06
1	40	255	-19.56	-60.30	-57.30	-22.56	-10.65	-4.894e+05	-5.972e+05	-5.970e+05	-4.896e+05	4533.28
1	40	256	-31.97	-68.87	-63.09	-37.74	-13.41	-5.818e+05	-7.625e+05	-7.623e+05	-5.821e+05	6765.78
1	40	257	-39.41	-79.75	-69.79	-49.38	-17.40	-6.807e+05	-9.744e+05	-9.740e+05	-6.811e+05	1.124e+04
1	40	258	-38.66	-92.73	-78.99	-52.40	-23.54	-7.802e+05	-1.256e+06	-1.255e+06	-7.811e+05	2.050e+04
1	40	259	-79.72	-162.66	-96.03	-146.35	-32.96	-1.058e+06	-1.630e+06	-1.627e+06	-1.061e+06	4.504e+04
1	40	260	-153.25	-252.64	-156.84	-249.06	-18.54	-1.322e+06	-1.792e+06	-1.791e+06	-1.323e+06	2.470e+04
1	40	261	-217.28	-237.35	-217.96	-236.67	3.63	-1.157e+06	-1.429e+06	-1.428e+06	-1.158e+06	-1.670e+04
1	40	262	-202.44	-211.33	-204.16	-209.61	3.52	-1.032e+06	-1.228e+06	-1.227e+06	-1.033e+06	-1.113e+04
1	40	263	-181.77	-192.80	-191.68	-182.89	3.33	-9.143e+05	-1.030e+06	-1.030e+06	-9.148e+05	-7534.77
1	40	264	-155.72	-178.67	-178.25	-156.14	3.05	-7.995e+05	-8.373e+05	-8.366e+05	-8.002e+05	-5091.02
1	40	265	-124.15	-163.83	-163.67	-124.31	2.50	-6.095e+05	-6.688e+05	-6.097e+05	-6.686e+05	-2800.08
1	40	266	-92.25	-148.69	-148.63	-92.31	1.79	-3.936e+05	-5.441e+05	-5.442e+05	-3.936e+05	-1091.91
1	40	267	-64.95	-134.34	-134.32	-64.96	1.09	-2.184e+05	-4.419e+05	-2.184e+05	-4.419e+05	373.50
1	40	268	-37.48	-120.68	-120.68	-37.48	0.38	-4.880e+04	-3.428e+05	-4.882e+04	-3.428e+05	2367.05
1	40	269	-10.28	-106.48	-106.48	-10.29	-0.25	1.145e+05	-2.444e+05	1.145e+05	-2.444e+05	3803.08
1	40	270	10.73	-119.73	-119.66	10.67	2.93	3.309e+05	-1.325e+05	3.309e+05	-1.325e+05	-2750.83
1	40	271	45.94	-135.23	-135.08	45.78	5.29	2.983e+05	-6.838e+04	2.981e+05	-6.824e+04	-6975.11
1	40	272	67.08	-115.14	-115.06	67.00	3.76	2.316e+05	-3.402e+04	2.316e+05	-3.397e+04	-3716.72
1	40	273	72.45	-97.79	-97.74	72.40	2.97	2.010e+05	-2.710e+04	2.010e+05	-2.707e+04	-2926.46
1	40	274	75.23	-82.78	-82.74	75.19	2.53	1.764e+05	-1.981e+04	1.764e+05	-1.978e+04	-2581.34
1	40	275	76.04	-69.88	-69.84	76.01	2.22	1.559e+05	-1.312e+04	1.558e+05	-1.308e+04	-2339.43
1	40	276	75.25	-58.80	-58.77	75.22	1.97	1.370e+05	-7593.96	1.370e+05	-7563.23	-2107.74
1	40	277	73.15	-49.22	-49.19	73.12	1.75	1.189e+05	-3420.11	1.189e+05	-3391.61	-1867.09
1	40	278	69.98	-40.91	-40.89	69.96	1.54	1.011e+05	-610.07	1.011e+05	-584.24	-1620.68
1	40	279	65.97	-33.68	-33.66	65.95	1.34	8.357e+04	972.66	8.355e+04	995.63	-1377.28
1	40	280	61.33	-27.37	-27.35	61.32	1.15	6.690e+04	1585.96	6.688e+04	1606.06	-1145.40
1	40	281	56.26	-21.85	-21.84	56.25	0.96	5.129e+04	1460.68	5.127e+04	1478.09	-931.48
1	40	282	50.94	-17.00	-16.99	50.93	0.79	3.744e+04	909.55	3.742e+04	924.53	-739.44
1	40	283	45.51	-12.76	-12.75	45.51	0.61	2.559e+04	125.41	2.558e+04	138.22	-570.88
1	40	284	40.13	-9.04	-9.04	40.13	0.45	1.563e+04	-758.12	1.562e+04	-747.09	-424.96
1	40	285	34.92	-5.77	-5.77	34.91	0.30	7740.47	-1531.45	7730.92	-1521.90	-297.40
1	40	286	29.96	-2.88	-2.88	29.96	0.15	2594.36	-1931.99	2588.26	-1925.89	-165.96
1	40	287	26.45	-1.11	-1.11	26.45	8.23e-02	741.76	-1915.89	738.08	-1912.21	-98.85
1	40	288	-155.04	-177.53	-177.53	-155.04	-0.21	-7.936e+05	-8.328e+05	-8.303e+05	-7.961e+05	9647.25
1	40	289	-93.52	-149.22	-149.18	-93.56	-1.47	-4.005e+05	-5.497e+05	-4.016e+05	-5.486e+05	1.243e+04
1	40	290	-180.49	-190.77	-190.19	-181.07	-2.36	-9.031e+05	-1.022e+06	-1.019e+06	-9.066e+05	1.986e+04
1	40	291	-66.54	-135.87	-135.52	-66.89	-4.92	-2.297e+05	-4.542e+05	-2.325e+05	-4.514e+05	2.497e+04
1	40	292	-151.34	-176.32	-175.90	-151.76	-3.19	-7.701e+05	-8.228e+05	-8.088e+05	-7.841e+05	3.326e+04
1	40	293	-96.59	-151.19	-150.83	-96.94	-4.38	-4.192e+05	-5.661e+05	-4.236e+05	-5.617e+05	2.484e+04
1	40	294	-199.30	-209.68	-201.98	-207.00	-4.54	-1.017e+06	-1.216e+06	-1.211e+06	-1.021e+06	2.969e+04
1	40	295	-39.41	-123.49	-122.60	-40.30	-8.59	-6.377e+04	-3.615e+05	-6.853e+04	-3.567e+05	3.734e+04
1	40	296	-145.49	-174.56	-173.37	-146.67	-5.76	-7.341e+05	-8.042e+05	-7.737e+05	-7.646e+05	3.745e+04
1	40	297	-101.14	-154.30	-153.41	-102.03	-6.82	-4.489e+05	-5.923e+05	-4.584e+05	-5.828e+05	3.554e+04
1	40	298	-138.21	-172.10	-170.15	-140.16	-7.89	-6.894e+05	-7.773e+05	-7.279e+05	-7.388e+05	4.360e+04
1	40	299	-106.95	-158.07	-156.53	-108.48	-8.73	-4.882e+05	-6.262e+05	-5.041e+05	-6.103e+05	4.400e+04
1	40	300	-212.97	-235.35	-214.93	-233.39	-6.33	-1.136e+06	-1.413e+06	-1.408e+06	-1.142e+06	3.793e+04
1	40	301	-12.35	-110.71	-109.15	-13.92	-12.30	9.606e+04	-2.696e+05	8.926e+04	-2.628e+05	4.939e+04
1	40	302	-171.47	-190.96	-187.06	-175.37	-7.80	-8.661e+05	-9.969e+05	-9.785e+05	-8.845e+05	4.546e+04
1	40	303	-71.05	-140.47	-138.87	-72.65	-10.41	-2.616e+05	-4.875e+05	-2.722e+05	-4.768e+05	4.785e+04
1	40	304	-130.08	-169.11	-166.66	-132.53	-9.47	-6.391e+05	-7.435e+05	-6.743e+05	-7.083e+05	4.933e+04
1	40	305	-113.88	-162.00	-159.85	-116.04	-9.95	-5.350e+05	-6.649e+05	-5.579e+05	-6.420e+05	4.954e+04
1	40	306	-121.74	-165.73	-163.21	-124.27	-10.23	-5.864e+05	-7.051e+05	-6.161e+05	-6.753e+05	5.141e+04
1	40	307	-153.30	-247.81	-163.30	-237.81	-29.07	-1.299e+06	-1.762e+06	-1.744e+06	-1.317e+06	8.953e+04
1	40	308	11.55	-121.52	-120.19	10.22	-13.25	3.010e+05	-1.704e+05	2.946e+05	-1.640e+05	5.454e+04
1	40	309	-94.39	-146.96	-102.32	-139.03	-18.82	-1.041e+06	-1.600e+06	-1.576e+06	-1.064e+06	1.116e+05
1	40	310	46.89	-133.78	-131.81	44.91	-18.78	2.730e+05	-1.037e+05	2.719e+05	-1.026e+05	2.040e+04
1	40	311	-159.24	-189.42	-182.52	-166.13	-12.67	-8.066e+05	-9.555e+05	-9.133e+05	-8.489e+05	6.716e+04
1	40	312	-78.41	-147.37	-143.88	-81.89	-15.10	-3.125e+05	-5.388e+05	-3.351e+05	-5.163e+05	6.774e+04
1	40	313	-185.84	-210.32	-197.50	-198.66	-12.22	-9.649e+05	-1.177e+06	-1.153e+06	-9.893e+05	6.768e+04
1	40	314	-45.40	-131.10	-127.71	-48.78	-16.68	-1.076e+05	-4.110e+05	-1.247e+05	-3.938e+05	7.007e+04
1	40	315	-51.27	-79.27	-79.11	-51.43	2.10	-7.653e+05	-1.236e+06	-1.221e+06	-7.807e+05	8.368e+04
1	40	316	66.56	-112.66	-109.33	63.24	-24.17	2.141e+05	-6.163e+04	2.138e+05	-6.132e+04	9162.22
1	40	317	-145.02	-185.58	-176.85	-153.75	-16.67	-7.305e+05	-8.992e+05	-8.275e+05	-8.022e+05	8.342e+04
1	40	318	-88.38	-155.60	-149.97	-94.01	-18.63	-3.807e+05	-6.042e+05	-4.180e+05	-5.670e+05	8.329e+04
1	40	319	-198.32	-233.11	-208.77	-222.66	-15.95	-1.070e+06	-1.359e+06	-1.329e+06	-1.100e+06	8.875e+04

1	40	320	-19.16	-121.52	-115.93	-24.75	-23.26	4.063e+04	-3.364e+05	1.671e+04	-3.125e+05	9.191e+04
1	40	321	-48.47	-69.36	-69.10	-48.73	2.30	-6.652e+05	-9.622e+05	-9.568e+05	-6.706e+05	3.952e+04
1	40	322	70.93	-95.59	-91.99	67.32	-24.23	1.884e+05	-5.097e+04	1.881e+05	-5.068e+04	8293.02
1	40	323	-129.88	-179.76	-170.36	-139.28	-19.51	-6.435e+05	-8.313e+05	-7.278e+05	-7.470e+05	9.338e+04
1	40	324	-100.66	-164.19	-156.59	-108.26	-20.62	-4.626e+05	-6.786e+05	-5.160e+05	-6.252e+05	9.319e+04
1	40	325	-114.76	-172.45	-163.49	-123.72	-20.90	-5.522e+05	-7.562e+05	-6.217e+05	-6.867e+05	9.667e+04
1	40	326	-168.76	-207.47	-191.13	-185.10	-19.12	-8.819e+05	-1.112e+06	-1.056e+06	-9.385e+05	9.919e+04
1	40	327	-55.29	-142.28	-135.42	-62.15	-23.45	-1.791e+05	-4.875e+05	-2.146e+05	-4.521e+05	9.836e+04
1	40	328	-37.26	-62.12	-61.12	-38.26	4.89	-5.661e+05	-7.560e+05	-7.549e+05	-5.672e+05	1.435e+04
1	40	329	73.47	-81.09	-77.46	69.85	-23.39	1.672e+05	-4.026e+04	1.669e+05	-3.998e+04	7589.42
1	40	330	-147.40	-245.79	-164.88	-228.32	-37.61	-1.206e+06	-1.678e+06	-1.627e+06	-1.257e+06	1.464e+05
1	40	331	8.46	-128.84	-122.14	1.76	-29.59	2.193e+05	-2.646e+05	1.921e+05	-2.374e+05	1.115e+05
1	40	332	-22.31	-56.10	-53.99	-24.42	8.18	-4.733e+05	-5.953e+05	-5.953e+05	-4.733e+05	-89.33
1	40	333	74.35	-68.64	-65.09	70.80	-22.23	1.490e+05	-3.042e+04	1.487e+05	-3.014e+04	7162.70
1	40	334	-149.08	-201.23	-183.26	-167.04	-24.78	-7.745e+05	-1.025e+06	-9.281e+05	-8.714e+05	1.220e+05
1	40	335	-69.13	-155.41	-144.67	-79.87	-28.49	-2.755e+05	-5.846e+05	-3.333e+05	-5.267e+05	1.206e+05
1	40	336	-6.26	-50.46	-47.26	-9.45	11.45	-3.894e+05	-4.680e+05	-4.671e+05	-3.903e+05	-8132.34
1	40	337	73.74	-57.89	-54.47	70.33	-20.93	1.319e+05	-2.205e+04	1.316e+05	-2.176e+04	6715.33
1	40	338	-177.71	-227.45	-200.17	-204.99	-24.76	-9.631e+05	-1.272e+06	-1.201e+06	-1.034e+06	1.300e+05
1	40	339	-31.36	-137.85	-126.95	-42.25	-32.27	4.957e+04	-4.385e+05	1.925e+05	-6.129e+05	1.283e+05
1	40	340	-91.42	-150.02	-93.18	-148.25	-10.02	-9.651e+05	-1.520e+06	-1.462e+06	-1.024e+06	1.704e+05
1	40	341	45.23	-135.98	-125.33	34.58	-42.63	2.089e+05	-1.926e+05	2.007e+05	-1.844e+05	5.677e+04
1	40	342	-127.94	-192.20	-174.25	-145.88	-28.83	-6.514e+05	-9.221e+05	-7.823e+05	-7.912e+05	1.353e+05
1	40	343	-86.34	-168.62	-154.44	-100.52	-31.07	-3.919e+05	-6.948e+05	-4.373e+05	-6.129e+05	1.345e+05
1	40	344	-106.46	-181.01	-164.41	-123.06	-31.01	-5.209e+05	-8.097e+05	-6.273e+05	-7.033e+05	1.393e+05
1	40	345	9.50	-44.93	-40.82	5.39	14.40	-3.143e+05	-3.663e+05	-3.632e+05	-3.174e+05	-1.233e+04
1	40	346	71.88	-48.55	-45.29	68.62	-19.56	1.151e+05	-1.536e+04	1.148e+05	-1.507e+04	6128.90
1	40	347	24.21	-39.41	-34.55	19.35	16.90	-2.481e+05	-2.853e+05	-2.787e+05	-2.547e+05	-1.417e+04
1	40	348	68.97	-40.41	-37.31	65.88	-18.14	9.825e+04	-1.035e+04	9.799e+04	-1.009e+04	5354.12
1	40	349	-45.75	-86.53	-61.76	-70.52	19.91	-7.077e+05	-1.176e+06	-1.130e+06	-7.540e+05	1.398e+05
1	40	350	64.53	-112.62	-97.72	49.62	-49.18	1.708e+05	-1.344e+05	1.675e+05	-1.311e+05	3.156e+04
1	40	351	-153.27	-218.11	-189.92	-181.46	-32.14	-8.248e+05	-1.154e+06	-1.032e+06	-9.466e+05	1.588e+05
1	40	352	-48.03	-157.70	-141.08	-64.66	-39.33	-1.703e+05	-5.693e+05	-2.478e+05	-4.919e+05	1.578e+05
1	40	353	-134.62	-243.47	-164.99	-213.10	-48.82	-1.058e+06	-1.546e+06	-1.443e+06	-1.161e+06	1.986e+05
1	40	354	-1.98	-141.57	-126.00	-17.56	-43.95	9.217e+04	-4.011e+05	3.112e+04	-3.401e+05	1.624e+05
1	40	355	37.40	-33.95	-28.53	31.98	18.90	-1.905e+05	-2.209e+05	-2.101e+05	-2.014e+05	-1.456e+04
1	40	356	65.23	-33.29	-30.36	62.31	-16.71	8.155e+04	-6891.57	8.133e+04	-6671.68	4404.51
1	40	357	48.80	-28.64	-22.84	42.99	20.40	-1.412e+05	-1.695e+05	-1.543e+05	-1.564e+05	-1.414e+04
1	40	358	-126.42	-205.59	-178.61	-153.39	-37.52	-6.647e+05	-1.014e+06	-8.371e+05	-8.416e+05	1.746e+05
1	40	359	-71.20	-174.25	-153.36	-92.09	-41.43	-3.257e+05	-7.137e+05	-4.325e+05	-6.069e+05	1.733e+05
1	40	360	60.85	-27.05	-24.31	58.11	-15.28	-6.545e+04	-4677.58	6.541e+04	-4512.65	3399.88
1	40	361	-41.65	-75.75	-54.80	-62.60	16.60	-6.101e+05	-9.231e+05	-9.054e+05	-6.279e+05	7.239e+04
1	40	362	67.60	-95.61	-80.35	52.33	-47.53	1.565e+05	-1.135e+05	1.531e+05	-1.100e+05	3.047e+04
1	40	363	-98.54	-190.74	-166.47	-122.82	-40.60	-4.943e+05	-8.637e+05	-6.325e+05	-7.255e+05	1.788e+05
1	40	364	-74.91	-165.54	-78.31	-162.14	-17.21	-8.382e+05	-1.398e+06	-1.286e+06	-9.503e+05	2.240e+05
1	40	365	37.41	-142.45	-115.99	10.95	-63.71	1.100e+05	-3.222e+05	8.321e+04	-2.955e+05	1.042e+05
1	40	366	58.25	-23.57	-17.53	52.21	21.40	-1.002e+05	-1.283e+05	-1.095e+05	-1.190e+05	-1.323e+04
1	40	367	56.02	-21.58	-19.02	53.46	-13.86	5.055e+04	-3467.67	5.044e+04	-3363.48	2369.94
1	40	368	-117.10	-238.42	-166.64	-188.87	-59.63	-8.708e+05	-1.371e+06	-1.201e+06	-1.041e+06	2.373e+05
1	40	369	-24.57	-162.36	-139.48	-47.46	-51.28	-6.545e+04	-5.593e+05	-1.612e+05	-4.636e+05	1.952e+05
1	40	370	65.67	-18.85	-12.71	59.54	21.94	-6.714e+04	-9.521e+04	-7.399e+04	-8.836e+04	-1.206e+04
1	40	371	-30.68	-67.07	-46.77	-50.98	18.08	-5.135e+05	-7.321e+05	-7.271e+05	-5.185e+05	3.267e+04
1	40	372	69.99	-81.53	-66.33	54.80	-45.52	1.430e+05	-9.319e+04	1.394e+05	-8.961e+04	2.886e+04
1	40	373	50.90	-16.78	-14.39	48.52	-12.47	3.716e+04	-2892.33	3.711e+04	-2840.23	1443.59
1	40	374	71.00	-14.41	-8.30	64.89	22.02	-4.143e+04	-6.887e+04	-4.660e+04	-6.370e+04	-1.074e+04
1	40	375	45.65	-12.56	-10.35	43.44	-11.13	2.568e+04	-2753.46	2.566e+04	-2737.19	679.98
1	40	376	-30.12	-103.85	-35.54	-98.43	19.23	-6.142e+05	-1.084e+06	-9.912e+05	-7.066e+05	1.866e+05
1	40	377	59.78	-116.19	-81.54	25.14	-69.97	1.036e+05	-2.436e+05	8.878e+04	-2.287e+05	7.027e+04
1	40	378	-96.85	-228.14	-169.12	-155.87	-65.31	-6.616e+05	-1.169e+06	-9.241e+05	-9.065e+05	2.535e+05
1	40	379	-51.55	-189.16	-158.88	-81.84	-57.01	-2.447e+05	-7.426e+05	-3.792e+05	-6.081e+05	2.211e+05
1	40	380	-16.77	-59.59	-38.62	-37.73	21.40	-4.237e+05	-5.827e+05	-5.822e+05	-4.242e+05	8829.55
1	40	381	71.18	-69.40	-54.50	56.29	-43.27	1.304e+05	-7.469e+04	1.268e+05	-7.106e+04	2.704e+04
1	40	382	74.26	-10.42	-4.45	68.29	21.68	-2.261e+04	-4.832e+04	-2.654e+04	-4.439e+04	-9252.75
1	40	383	40.42	-8.88	-6.82	38.36	-9.86	1.598e+04	-2894.95	1.598e+04	-2894.80	52.82
1	40	384	-56.03	-178.72	-69.43	-165.33	-38.26	-6.773e+05	-1.240e+06	-1.057e+06	-8.608e+05	2.639e+05
1	40	385	21.32	-153.15	-105.60	-26.23	-77.68	-1.802e+04	-4.795e+05	-7.923e+04	-4.183e+05	1.565e+05
1	40	386	-74.70	-211.44	-168.12	-118.03	-63.62	-4.481e+05	-9.535e+05	-6.404e+05	-7.613e+05	2.454e+05
1	40	387	75.47	-6.84	-1.11	69.75	20.94	-1.015e+04	-3.270e+04	-1.305e+04	-2.980e+04	-7552.38
1	40	388	35.32	-5.64	-3.73	33.41	-8.65	8253.27	-3076.51	8240.94	-3064.17	-373.61
1	40	389	-1.90	-52.77	-30.65	-24.03	25.22	-3.433e+05	-4.636e+05	-4.633e+05	-3.435e+05	-5277.51
1	40	390	71.12	-58.81	-44.37	56.68	-40.84	1.174e+05	-5.869e+04	1.138e+05	-5.513e+04	2.480e+04
1	40	391	74.70	-3.66	1.72	69.32	19.82	-2958.54	-2.120e+04	-4927.97	-1.923e+04	-5660.86
1	40	392	30.46	-2.81	-1.01	28.66	-7.53	3030.99	-2890.15	3009.11	-2868.27	-359.26
1	40	393	-26.78	-89.35	-32.00	-84.13	17.30	-5.226e+05	-8.585e+05	-8.157e+05	-5.654e+05	1.121e+05
1	40	394	62.11	-99.24	-64.87	27.73	-66.07	1.042e+05	-2.051e+05	8.767e+04	-1.886e+05	6.964e+04
1	40	395	-37.00	-184.69	-72.37	-149.32	-63.03	-4.999e+05	-1.056e+06	-7.926e+05	-7.638e+05	2.779e+05
1	40	396	1.88	-170.24	-97.34	-71.02	-85.05	-1.595e+05	-6.628e+05	-2.787e+05	-5.436e+05	2.140e+05

1	40	397	-17.84	-181.65	-84.38	-115.10	-80.45	-3.228e+05	-8.594e+05	-5.229e+05	-6.593e+05	2.595e+05
1	40	398	72.24	-0.21	4.61	67.42	18.07	-652.96	-1.600e+04	-1709.36	-1.494e+04	-3885.54
1	40	399	27.00	-1.04	0.73	25.23	-6.81	709.61	-2203.86	619.78	-2114.03	503.63
1	40	400	-13.28	-119.67	-13.30	-119.65	-1.47	-4.941e+05	-9.627e+05	-8.107e+05	-6.461e+05	2.193e+05
1	40	401	50.72	-124.30	-61.43	-12.15	-83.97	1.490e+04	-3.758e+05	-2.930e+04	-3.316e+05	1.238e+05
1	40	402	12.73	-46.35	-23.02	-10.60	28.88	-2.730e+05	-3.670e+05	-3.651e+05	-2.750e+05	-1.333e+04
1	40	403	69.91	-49.51	-35.62	56.02	-38.28	1.038e+05	-4.537e+04	1.004e+05	-4.200e+04	2.217e+04
1	40	404	-17.49	-77.45	-24.40	-70.54	19.14	-4.332e+05	-6.885e+05	-6.699e+05	-4.518e+05	6.635e+04
1	40	405	64.59	-85.01	-50.99	30.57	-62.71	1.012e+05	-1.698e+05	8.413e+04	-1.527e+05	6.589e+04
1	40	406	26.38	-40.21	-15.88	2.05	32.06	-2.129e+05	-2.885e+05	-2.842e+05	-2.172e+05	-1.754e+04
1	40	407	67.68	-41.32	-28.07	54.43	-35.62	8.970e+04	-3.467e+04	8.666e+04	-3.163e+04	1.920e+04
1	40	408	3.83	-130.76	-5.52	-121.41	-34.22	-3.594e+05	-8.228e+05	-6.037e+05	-5.785e+05	2.313e+05
1	40	409	36.95	-132.92	-37.34	-58.63	-84.27	-9.456e+04	-5.209e+05	-1.913e+05	-4.241e+05	1.786e+05
1	40	410	-10.20	-101.82	-10.22	-101.80	1.39	-4.131e+05	-7.722e+05	-6.868e+05	-4.985e+05	1.528e+05
1	40	411	53.25	-106.30	-45.36	-7.68	-77.52	3.102e+04	-3.148e+05	-1.788e+04	-2.659e+05	1.205e+05
1	40	412	20.81	-135.38	-15.29	-99.27	-65.85	-2.223e+05	-6.724e+05	-3.895e+05	-5.052e+05	2.175e+05
1	40	413	-5.68	-67.21	-15.57	-57.33	22.59	-3.519e+05	-5.536e+05	-5.465e+05	-3.590e+05	3.714e+04
1	40	414	66.38	-72.62	-39.20	32.96	-59.40	9.703e+04	-1.382e+05	8.014e+04	-1.213e+05	6.071e+04
1	40	415	38.62	-34.34	-9.33	13.61	34.63	-1.624e+05	-2.245e+05	-2.177e+05	-1.691e+05	-1.928e+04
1	40	416	64.60	-34.09	-21.54	52.04	-32.89	7.594e+04	-2.635e+04	7.659e+04	-2.376e+04	1.602e+04
1	40	417	49.17	-28.77	-3.44	23.85	36.50	-1.202e+05	-1.720e+05	-1.631e+05	-1.291e+05	-1.953e+04
1	40	418	60.84	-27.72	-15.90	49.02	-30.12	6.122e+04	-2.003e+04	5.913e+04	-1.794e+04	1.287e+04
1	40	419	7.19	-110.80	0.82	-104.43	-26.67	-2.928e+05	-6.681e+05	-5.235e+05	-4.374e+05	1.827e+05
1	40	420	40.31	-112.93	-22.70	-49.92	-75.40	-6.212e+04	-4.329e+05	-1.652e+05	-3.299e+05	1.661e+05
1	40	421	-2.09	-87.27	-2.38	-86.98	4.96	-3.363e+05	-6.251e+05	-5.754e+05	-3.860e+05	1.090e+05
1	40	422	56.40	-90.86	-31.41	-3.05	-72.25	4.136e+04	-2.605e+05	-7930.31	-2.113e+05	1.116e+05
1	40	423	6.99	-58.18	-6.65	-44.54	26.51	-2.810e+05	-4.442e+05	-4.421e+05	-2.831e+05	1.822e+04
1	40	424	67.18	-61.71	-29.14	34.61	-56.01	9.066e+04	-1.109e+05	7.458e+04	-9.487e+04	5.462e+04
1	40	425	24.30	-114.92	-4.31	-86.31	-56.25	-1.723e+05	-5.525e+05	-3.461e+04	-1.086e+04	1.889e+05
1	40	426	57.90	-23.53	1.74	32.63	37.67	-8.571e+04	-1.295e+05	-1.188e+05	-9.639e+04	-1.879e+04
1	40	427	56.58	-22.10	-11.03	45.51	-27.35	4.780e+04	-1.537e+04	4.623e+04	-1.380e+04	9825.29
1	40	428	19.51	-50.06	1.81	-32.35	30.30	-2.204e+05	-3.542e+05	-3.540e+05	-2.206e+05	5913.82
1	40	429	66.97	-52.05	-20.54	35.46	-52.51	8.264e+04	-8.798e+04	6.780e+04	-7.316e+04	4.804e+04
1	40	430	13.96	-94.46	9.73	-90.22	-21.00	-2.320e+05	-5.455e+05	-4.447e+05	-3.327e+05	1.464e+05
1	40	431	44.77	-96.03	-9.58	-41.68	-68.55	-3.658e+04	-3.576e+05	-1.377e+05	-2.565e+05	1.491e+05
1	40	432	64.71	-18.67	6.18	39.86	38.14	-5.778e+04	-9.528e+04	-8.321e+04	-6.985e+04	-1.752e+04
1	40	433	51.97	-17.14	-6.83	41.67	-24.61	3.570e+04	-1.194e+04	3.461e+04	-1.086e+04	7113.14
1	40	434	7.92	-74.87	6.94	-73.89	8.97	-2.681e+05	-5.066e+05	-4.771e+05	-2.976e+05	7.860e+04
1	40	435	59.23	-77.48	-19.46	1.21	-67.57	4.786e+04	-2.131e+05	436.41	-1.656e+05	1.006e+05
1	40	436	30.15	-97.70	6.90	-74.46	-49.31	-1.292e+05	-4.541e+05	-2.909e+05	-2.924e+05	1.624e+05
1	40	437	69.56	-14.22	9.86	45.48	37.91	-3.569e+04	-6.818e+04	-5.515e+04	-4.872e+04	-1.592e+04
1	40	438	47.14	-12.78	-3.23	37.59	-21.93	2.524e+04	-9432.58	2.455e+04	-8747.00	4826.99
1	40	439	31.23	-42.67	9.50	-20.94	33.67	-1.696e+05	-2.799e+05	-2.798e+05	-1.696e+05	-1990.69
1	40	440	65.79	-43.49	-13.22	35.53	-48.90	7.314e+04	-6.904e+04	5.995e+04	-5.585e+04	4.124e+04
1	40	441	18.43	-64.02	16.32	-61.91	13.01	-2.100e+05	-4.089e+05	-3.913e+05	-2.276e+05	5.649e+04
1	40	442	61.32	-65.75	-9.29	4.86	-63.14	5.065e+04	-1.724e+05	6506.89	-1.282e+05	8.886e+04
1	40	443	22.21	-80.55	19.61	-77.95	-16.14	-1.796e+05	-4.440e+05	-3.717e+05	-2.519e+05	1.178e+05
1	40	444	49.19	-81.60	1.94	-34.35	-62.83	-1.667e+04	-2.927e+05	-1.119e+05	-1.975e+05	1.312e+05
1	40	445	72.45	-10.22	12.77	49.46	37.04	-1.939e+04	-4.728e+04	-3.413e+04	-3.254e+04	-1.392e+04
1	40	446	42.25	-8.98	-0.15	33.42	-19.35	1.626e+04	-7676.85	1.590e+04	-7319.65	2902.28
1	40	447	36.45	-83.05	17.52	-64.12	-43.63	-9.381e+04	-3.712e+05	-2.432e+05	-2.218e+05	1.383e+05
1	40	448	41.72	-35.89	16.27	-10.44	36.43	-1.277e+05	-2.185e+05	-2.179e+05	-1.282e+05	-6890.08
1	40	449	63.76	-35.88	-7.02	34.89	-45.20	6.286e+04	-5.370e+04	5.158e+04	-4.242e+04	3.446e+04
1	40	450	73.41	-6.67	14.91	51.83	35.53	-8422.47	-3.155e+04	-1.922e+04	-2.075e+04	-1.154e+04
1	40	451	37.40	-5.67	2.49	29.25	-16.87	8933.09	-6325.66	8801.31	-6193.89	1411.85
1	40	452	28.44	-54.37	24.86	-50.79	16.83	-1.615e+05	-3.273e+05	-3.170e+05	-1.719e+05	4.011e+04
1	40	453	62.52	-55.40	-0.69	7.82	-58.81	5.068e+04	-1.378e+05	1.080e+04	-9.796e+04	7.700e+04
1	40	454	30.46	-68.42	29.06	-67.02	-11.68	-1.364e+05	-3.595e+05	-3.071e+05	-1.888e+05	9.460e+04
1	40	455	53.06	-69.07	11.92	-27.93	-57.73	-2104.32	-2.374e+05	-8.918e+04	-1.503e+05	1.136e+05
1	40	456	72.50	-3.54	16.33	52.63	33.41	-2263.82	-2.012e+04	-9467.12	-1.292e+04	-8760.43
1	40	457	32.71	-2.79	4.75	25.17	-14.52	3655.37	-4799.99	3600.48	-4745.10	679.05
1	40	458	50.74	-29.67	22.04	-0.96	38.53	-9.336e+04	-1.678e+05	-1.665e+05	-9.469e+04	-9836.88
1	40	459	60.99	-29.14	-1.80	33.65	-41.44	5.217e+04	-4.144e+04	4.284e+04	-3.211e+04	2.804e+04
1	40	460	42.45	-70.34	27.13	-55.02	-38.64	-6.544e+04	-3.010e+05	-2.002e+05	-1.662e+05	1.165e+05
1	40	461	70.22	-0.18	17.53	52.50	30.55	-621.07	-1.491e+04	-4368.58	-1.117e+04	-6286.35
1	40	462	29.33	-0.92	6.34	22.06	-12.93	634.99	-2920.13	53.94	-2339.08	1314.56
1	40	463	37.87	-45.73	32.63	-40.49	20.27	-1.218e+05	-2.596e+05	-2.537e+05	-1.277e+05	2.782e+04
1	40	464	62.80	-46.21	6.51	10.08	-54.48	4.795e+04	-1.091e+05	1.283e+04	-7.398e+04	6.545e+04
1	40	465	58.15	-23.98	26.77	7.40	39.91	-6.572e+04	-1.265e+05	-1.243e+05	-6.792e+04	-1.136e+04
1	40	466	57.64	-23.18	2.56	31.90	-37.65	4.160e+04	-3.180e+04	3.422e+04	-2.442e+04	2.207e+04
1	40	467	38.19	-57.71	37.58	-57.11	-7.57	-1.013e+05	-2.886e+05	-2.504e+05	-1.394e+05	7.547e+04
1	40	468	56.13	-58.07	20.39	-22.33	-52.95	7914.32	-1.905e+05	-6.981e+04	-1.128e+05	9.687e+04
1	40	469	47.76	-59.16	35.50	-46.90	-34.06	-4.349e+04	-2.418e+05	-1.626e+05	-1.227e+05	9.712e+04
1	40	470	63.81	-18.85	30.35	14.61	40.57	-4.363e+04	-9.303e+04	-8.994e+04	-4.673e+04	-1.197e+04
1	40	471	53.83	-17.90	6.17	29.76	-33.87	3.183e+04	-2.423e+04	2.623e+04	-1.863e+04	1.681e+04
1	40	472	46.20	-37.97	39.21	-30.97	23.23	-8.973e+04	-2.033e+05	-2.002e+05	-9.285e+04	1.858e+04
1	40	473	62.21	-38.06	12.45	11.71	-50.13	4.334e+04	-8.546e+04	1.328e+04	-5.540e+04	5.448e+04

1	40	474	45.07	-48.19	44.92	-48.04	-3.80	-7.328e+04	-2.292e+05	-2.015e+05	-1.010e+05	5.959e+04
1	40	475	58.30	-48.34	27.44	-17.48	-48.36	1.400e+04	-1.513e+05	-5.387e+04	-8.343e+04	8.132e+04
1	40	476	67.77	-14.20	32.99	20.58	40.51	-2.637e+04	-6.648e+04	-6.255e+04	-3.030e+04	-1.191e+04
1	40	477	49.69	-13.27	9.11	27.31	-30.14	2.317e+04	-1.832e+04	1.910e+04	-1.426e+04	1.233e+04
1	40	478	52.19	-49.27	42.54	-39.62	-29.76	-2.699e+04	-1.921e+05	-1.302e+05	-8.887e+04	7.993e+04
1	40	479	53.06	-31.02	44.32	-22.27	25.67	-6.399e+04	-1.564e+05	-1.550e+05	-6.545e+04	1.155e+04
1	40	480	60.82	-30.82	17.26	12.74	-45.77	3.762e+04	-6.615e+04	1.256e+04	-4.108e+04	4.442e+04
1	40	481	50.94	-39.72	50.94	-39.72	-0.37	-5.144e+04	-1.797e+05	-1.598e+05	-7.133e+04	4.642e+04
1	40	482	59.55	-39.71	33.14	-13.30	-43.87	1.695e+04	-1.187e+05	-4.097e+04	-6.082e+04	6.712e+04
1	40	483	69.93	-10.13	34.44	25.35	39.77	-1.381e+04	-4.588e+04	-4.137e+04	-1.832e+04	-1.114e+04
1	40	484	45.35	-9.26	11.46	24.64	-26.50	1.552e+04	-1.383e+04	1.279e+04	-1.110e+04	8526.70
1	40	485	58.58	-24.80	48.19	-14.41	-27.54	-4.372e+04	-1.181e+05	-1.176e+05	-4.425e+04	6285.19
1	40	486	58.73	-24.42	21.05	13.26	-41.39	3.123e+04	-5.061e+04	1.097e+04	-3.034e+04	3.532e+04
1	40	487	55.65	-40.49	48.21	-33.05	-25.68	-1.507e+04	-1.507e+05	-1.028e+05	-6.299e+04	6.484e+04
1	40	488	70.39	-6.54	34.97	28.89	38.35	-5546.18	-3.044e+04	-2.574e+04	-1.024e+04	-9740.77
1	40	489	40.94	-5.79	13.30	21.85	-22.97	9015.47	-1.034e+04	7369.48	-8691.37	5398.65
1	40	490	55.67	-32.19	55.59	-32.10	2.72	-3.455e+04	-1.386e+05	-1.247e+05	-4.852e+04	3.548e+04
1	40	491	59.92	-32.08	37.58	-9.74	-39.45	1.768e+04	-9.189e+04	-3.072e+04	-4.349e+04	5.441e+04
1	40	492	62.78	-19.25	50.93	-7.39	-28.84	-2.788e+04	-8.719e+04	-8.710e+04	-2.798e+04	2352.26
1	40	493	56.07	-18.78	23.94	13.35	-37.04	2.490e+04	-3.813e+04	8973.93	-2.221e+04	2.739e+04
1	40	494	69.20	-3.41	34.54	31.25	36.27	-1190.47	-1.916e+04	-1.457e+04	-5777.70	-7835.16
1	40	495	36.54	-2.82	14.73	19.00	-19.56	3982.83	-7090.36	2990.04	-6097.56	3163.51
1	40	496	58.11	-32.72	52.54	-27.14	-21.80	-6691.50	-1.165e+05	-7.995e+04	-4.324e+04	5.174e+04
1	40	497	59.23	-25.52	58.88	-25.17	5.45	-2.184e+04	-1.050e+05	-9.550e+04	-3.136e+04	2.648e+04
1	40	498	59.45	-25.34	40.83	-6.72	-35.10	1.673e+04	-7.004e+04	-2.275e+04	-3.055e+04	4.321e+04
1	40	499	65.48	-14.34	52.39	-1.25	29.56	-1.581e+04	-6.249e+04	-6.248e+04	-1.581e+04	-517.78
1	40	500	52.89	-13.85	25.99	13.05	-32.74	1.897e+04	-2.821e+04	6828.76	-1.607e+04	2.062e+04
1	40	501	66.94	-0.16	33.68	33.09	33.55	-528.08	-1.371e+04	-7441.04	-6801.65	-6585.51
1	40	502	33.29	-0.78	15.82	16.69	-17.03	514.21	-4007.10	-1262.47	-2230.42	2208.24
1	40	503	59.58	-25.85	55.56	-21.83	-18.10	-1151.53	-8.846e+04	-6.111e+04	-2.850e+04	4.049e+04
1	40	504	61.60	-19.64	60.85	-18.88	7.80	-1.233e+04	-7.770e+04	-7.152e+04	-1.851e+04	1.913e+04
1	40	505	58.23	-19.42	42.99	-4.18	-30.84	1.490e+04	-5.234e+04	-1.659e+04	-2.085e+04	3.355e+04
1	40	506	66.70	-10.09	52.63	3.99	-29.71	-7379.25	-4.338e+04	-4.323e+04	-7529.47	-2320.59
1	40	507	49.40	-9.57	27.40	12.43	-28.52	1.333e+04	-2.055e+04	4494.66	-1.172e+04	1.487e+04
1	40	508	60.10	-19.83	57.34	-17.06	-14.60	2270.81	-6.592e+04	-4.607e+04	-1.758e+04	3.098e+04
1	40	509	66.47	-6.41	51.69	8.36	29.30	-2324.81	-2.899e+04	-2.860e+04	-2712.02	-3189.76
1	40	510	45.60	-5.94	28.09	11.57	-24.41	8215.83	-1.460e+04	2241.92	-8622.29	1.003e+04
1	40	511	62.76	-14.51	61.51	-13.25	9.77	-5433.67	-5.584e+04	-5.211e+04	-9163.47	1.320e+04
1	40	512	56.37	-14.25	44.21	-2.09	-26.66	1.254e+04	-3.822e+04	-1.202e+04	-1.367e+04	2.537e+04
1	40	513	59.67	-14.59	57.91	-12.83	-11.31	4286.80	-4.767e+04	-3.372e+04	-9661.33	2.302e+04
1	40	514	64.84	-3.26	49.66	11.91	-28.34	-49.96	-1.823e+04	-1.750e+04	-778.76	-3565.79
1	40	515	41.62	-2.87	28.23	10.52	-20.41	3874.09	-9505.03	45.15	-5676.09	6047.07
1	40	516	62.75	-10.10	60.93	-8.28	11.37	-1076.83	-3.889e+04	-3.683e+04	-3134.88	8577.82
1	40	517	53.90	-9.83	44.49	-0.41	-22.61	9696.61	-2.724e+04	-8729.07	-8818.00	1.847e+04
1	40	518	58.54	-10.11	57.54	-9.11	-8.23	4791.00	-3.357e+04	-2.423e+04	-4550.03	1.647e+04
1	40	519	62.42	-0.17	47.12	15.12	26.89	-378.74	-1.255e+04	-9878.06	-3052.41	-5039.65
1	40	520	38.56	-0.62	28.34	9.60	-17.21	353.97	-5401.39	-3455.74	-1591.69	2722.57
1	40	521	61.76	-6.33	59.36	-3.92	12.57	993.67	-2.615e+04	-2.518e+04	20.57	5046.40
1	40	522	50.95	-6.08	43.97	0.90	-18.69	6509.66	-1.879e+04	-6545.67	-5735.96	1.264e+04
1	40	523	56.42	-6.21	55.95	-5.75	-5.38	4050.38	-2.262e+04	-1.672e+04	-1840.30	1.106e+04
1	40	524	59.55	-3.15	56.54	-0.14	13.40	1229.03	-1.628e+04	-1.603e+04	986.80	2044.86
1	40	525	47.51	-2.93	42.63	1.95	-14.91	3322.40	-1.191e+04	-5209.82	-3377.01	7560.47
1	40	526	53.59	-3.04	53.45	-2.91	-2.75	2417.72	-1.414e+04	-1.128e+04	-447.68	6264.52
1	40	527	57.09	-0.22	53.50	3.37	13.90	-216.68	-1.073e+04	-1.027e+04	-682.60	-2163.77
1	40	528	44.66	-0.46	41.37	2.82	-11.73	169.96	-7042.62	-6222.18	-650.48	2290.07
1	40	529	50.91	-0.33	50.90	-0.33	-0.52	-23.36	-8747.64	-8709.60	-61.40	574.83
1	67	1	52.84	-1.21	52.25	-0.63	5.60	48.39	-8800.13	-8791.24	39.50	280.30
1	67	2	1.39	-74.97	-66.82	-6.76	23.58	1.456e+04	566.96	1.376e+04	1372.78	-3260.29
1	67	3	179.24	-2.41	164.23	12.60	50.01	-490.88	-3.215e+04	-3.016e+04	-2477.12	-7676.83
1	67	4	64.42	-12.63	55.16	-3.37	-25.05	7.666e+04	-8.819e+04	-1.131e+04	-226.52	8.224e+04
1	67	5	13.94	-80.02	-80.01	13.93	-0.83	9.326e+04	-6.628e+04	5.951e+04	-3.252e+04	6.516e+04
1	67	6	186.53	-16.89	182.47	-12.84	28.43	5.650e+04	-1.066e+05	-8.064e+04	3.058e+04	5.961e+04
1	67	7	82.61	-31.13	58.12	-6.63	-46.75	1.369e+05	-1.550e+05	-1.674e+04	-1341.83	1.457e+05
1	67	8	33.54	-87.76	-84.75	30.53	-18.88	1.709e+05	-1.109e+05	1.051e+05	-4.506e+04	1.192e+05
1	67	9	193.10	-35.92	192.30	-35.12	13.50	9.420e+04	-1.904e+05	-1.365e+05	4.031e+04	1.115e+05
1	67	10	2.64	-192.92	-139.79	-50.50	86.99	3.631e+04	1066.89	2.771e+04	9661.40	-1.513e+04
1	67	11	297.34	-3.84	217.82	75.68	132.77	-988.21	-5.391e+04	-4.090e+04	-1.400e+04	-2.279e+04
1	67	12	104.44	-54.58	60.19	-10.33	-71.27	2.049e+05	-2.327e+05	-2.401e+04	-3812.63	2.186e+05
1	67	13	59.90	-98.78	-87.99	49.12	-39.94	2.675e+05	-1.547e+05	1.619e+05	-4.913e+04	1.828e+05
1	67	14	198.99	-60.40	198.90	-60.32	-4.67	1.278e+05	-2.963e+05	-2.072e+05	3.879e+04	1.727e+05
1	67	15	19.33	-195.25	-159.31	-16.62	80.13	1.052e+05	-4.233e+04	1.027e+05	-3.985e+04	1.898e+04
1	67	16	304.74	-25.28	240.32	39.13	130.80	3.442e+04	-1.204e+05	-1.198e+05	3.385e+04	9371.99
1	67	17	128.64	-81.85	61.29	-14.50	-98.18	2.866e+05	-3.287e+05	-3.358e+04	-8536.63	3.074e+05
1	67	18	91.81	-111.88	-89.53	69.47	-63.65	3.897e+05	-2.044e+05	2.334e+05	-4.815e+04	2.616e+05
1	67	19	204.20	-90.57	201.94	-88.30	-25.74	1.626e+05	-4.321e+05	-2.972e+05	2.772e+04	2.491e+05
1	67	20	39.34	-192.09	-165.67	12.93	73.59	1.939e+05	-6.102e+04	1.846e+05	-5.171e+04	4.782e+04
1	67	21	305.62	-49.95	249.49	6.19	129.65	4.595e+04	-2.150e+05	-2.104e+05	4.131e+04	3.447e+04

1	67	22	154.53	-112.40	61.34	-19.21	-127.24	3.853e+05	-4.472e+05	-4.590e+04	-1.600e+04	4.159e+05
1	67	23	64.50	-186.08	-168.81	47.23	63.48	3.114e+05	-6.761e+04	2.905e+05	-4.669e+04	8.656e+04
1	67	24	300.44	-79.17	253.87	-32.60	124.54	4.182e+04	-3.413e+05	-3.284e+05	2.894e+04	6.904e+04
1	67	25	128.37	-126.45	-89.45	91.37	-89.77	5.414e+05	-2.633e+05	3.217e+05	-4.352e+04	3.585e+05
1	67	26	208.78	-126.46	201.32	-118.99	-49.47	2.009e+05	-6.028e+05	-4.095e+05	7502.48	3.435e+05
1	67	27	181.44	-145.65	60.27	-24.48	-157.96	5.031e+05	-5.907e+05	-6.132e+04	-2.635e+04	5.466e+05
1	67	28	3.87	-294.42	-141.35	-149.20	149.10	5.497e+04	1494.37	2.845e+04	2.802e+04	-2.674e+04
1	67	29	398.81	-5.10	192.92	200.78	201.92	-1414.91	-7.260e+04	-3.722e+04	-3.679e+04	-3.559e+04
1	67	30	95.44	-177.83	-168.37	85.98	49.96	4.648e+05	-6.776e+04	4.263e+05	-2.927e+04	1.379e+05
1	67	31	289.44	-113.51	252.98	-77.05	115.60	2.625e+04	-5.076e+05	-4.810e+05	-353.59	1.162e+05
1	67	32	168.68	-141.93	-87.76	114.51	-117.86	7.256e+05	-3.329e+05	4.284e+05	-3.574e+04	4.757e+05
1	67	33	212.53	-167.71	196.91	-152.09	-75.46	2.440e+05	-8.120e+05	-5.464e+05	-2.166e+04	4.582e+05
1	67	34	208.92	-181.22	58.02	-30.32	-190.00	6.421e+05	-7.627e+05	-8.031e+04	-4.036e+04	7.021e+05
1	67	35	26.57	-296.87	-152.93	-117.37	160.74	1.120e+05	-1.835e+04	1.050e+05	-1.133e+04	-2.944e+04
1	67	36	406.82	-33.05	204.64	169.13	219.22	1.250e+04	-1.293e+05	-1.165e+05	-238.52	-4.055e+04
1	67	37	132.56	-168.11	-164.39	128.84	33.24	6.587e+05	-6.375e+04	5.960e+05	-1028.23	3.819e+05
1	67	38	273.23	-153.45	246.71	-126.93	103.01	795.00	-7.196e+05	-6.729e+05	-4.596e+04	1.775e+05
1	67	39	212.03	-158.02	-84.63	138.64	-147.55	9.457e+05	-4.154e+05	5.556e+05	-2.531e+04	6.154e+05
1	67	40	215.32	-213.93	188.80	-187.42	-103.34	2.925e+05	-1.064e+06	-7.109e+05	-6.078e+04	5.954e+05
1	67	41	51.28	-288.68	-151.88	-85.52	166.71	2.405e+05	-9.159e+05	-5.464e+05	-5385.17	-2.814e+04
1	67	42	403.90	-63.63	203.28	136.99	231.41	-3902.47	-2.277e+05	-2.189e+05	-1.274e+04	-4.358e+04
1	67	43	236.33	-218.57	54.55	-36.79	-222.82	8.036e+05	-9.663e+05	-1.034e+05	-5.931e+04	8.847e+05
1	67	44	175.79	-157.48	-156.92	175.23	13.64	8.967e+05	-5.644e+04	8.027e+05	3.762e+04	2.843e+05
1	67	45	252.43	-199.20	234.98	-181.75	87.05	-3.407e+04	-9.817e+05	-9.079e+05	1.079e+05	2.539e+05
1	67	46	79.86	-272.51	-146.91	-45.74	168.77	3.336e+05	2.262e+04	3.327e+05	2.359e+04	-1.735e+04
1	67	47	390.64	-98.36	196.66	95.61	239.22	-4.696e+04	-3.650e+05	-3.605e+05	-5.147e+04	-3.761e+04
1	67	48	257.52	-174.36	-80.21	163.38	-178.31	1.204e+06	-5.121e+05	7.049e+05	-1.275e+04	7.796e+05
1	67	49	216.85	-264.50	177.03	-224.69	-132.59	3.464e+05	-1.364e+06	-9.058e+05	-1.118e+05	7.575e+05
1	67	50	224.88	-146.37	-146.17	224.68	-8.43	1.183e+06	-4.622e+04	1.050e+06	8.680e+04	3.819e+05
1	67	51	227.82	-250.96	217.93	-241.06	68.11	-7.910e+04	-1.299e+06	-1.191e+06	-1.876e+05	3.472e+05
1	67	52	263.05	-257.17	49.82	-43.94	-255.85	9.889e+05	-1.204e+06	-1.312e+05	-8.425e+04	1.096e+06
1	67	53	112.84	-248.78	-137.66	1.72	166.85	5.068e+05	7.206e+04	5.068e+05	7.207e+04	2657.47
1	67	54	367.07	-137.64	184.32	45.11	242.57	-1.131e+05	-5.501e+05	-5.490e+05	-1.143e+05	-2.247e+04
1	67	55	304.22	-190.61	-74.72	188.33	-209.56	1.504e+06	-6.242e+05	8.779e+05	2386.14	9.702e+05
1	67	56	216.79	-318.66	161.75	-263.62	-162.61	4.051e+05	-1.716e+06	-1.134e+06	-1.772e+05	9.466e+05
1	67	57	279.05	-134.95	-132.38	276.49	-32.47	1.522e+06	-3.318e+04	1.342e+06	1.469e+05	4.976e+05
1	67	58	199.99	-308.61	195.67	-304.28	46.68	-1.360e+05	-1.678e+06	-1.527e+06	-2.876e+05	4.593e+05
1	67	59	150.80	-218.57	-124.20	56.43	161.10	7.293e+05	1.376e+05	7.276e+05	1.394e+05	3.191e+04
1	67	60	333.85	-181.90	166.18	-14.23	241.59	-2.014e+05	-7.896e+05	-7.896e+05	-2.014e+05	1908.69
1	67	61	288.40	-296.39	43.85	-51.84	-288.45	1.199e+06	-1.480e+06	-1.641e+05	-1.170e+05	1.339e+06
1	67	62	351.10	-206.43	-68.42	213.10	-240.62	1.850e+06	-7.520e+05	1.076e+06	2.117e+04	1.189e+06
1	67	63	214.82	-375.48	143.24	-303.90	-192.70	4.667e+05	-2.127e+06	-1.398e+06	-2.615e+05	1.165e+06
1	67	64	194.19	-183.14	-106.61	117.65	151.72	1.005e+06	2.194e+05	9.988e+05	2.258e+05	7.047e+04
1	67	65	291.82	-231.36	142.22	-81.76	236.41	-3.119e+05	-1.088e+06	-1.087e+06	-3.135e+05	3.538e+04
1	67	66	337.27	-123.26	-115.87	329.88	-57.87	1.918e+06	-1.639e+04	1.681e+06	2.197e+05	6.332e+05
1	67	67	169.48	-371.75	168.46	-370.74	23.40	-2.070e+05	-2.125e+06	-1.920e+06	-4.118e+05	5.924e+05
1	67	68	4.84	-372.42	-87.11	-280.47	161.97	6.926e+04	1821.93	1.883e+04	5.226e+04	-2.929e+04
1	67	69	476.71	-6.08	112.25	358.38	207.67	-1741.67	-8.693e+04	-2.319e+04	-6.548e+04	-3.697e+04
1	67	70	311.69	-335.57	36.71	-60.58	-319.95	1.433e+06	-1.795e+06	-2.026e+05	-1.593e+05	1.614e+06
1	67	71	243.55	-144.01	-85.12	184.66	139.12	1.339e+06	3.183e+05	1.325e+06	3.324e+05	1.189e+05
1	67	72	242.20	-286.41	112.61	-156.81	227.40	-4.470e+05	-1.452e+06	-1.446e+06	-4.532e+05	7.882e+04
1	67	73	32.50	-375.29	-80.59	-262.21	182.55	1.141e+05	3126.15	7.559e+04	4.165e+04	-5.284e+04
1	67	74	485.32	-39.14	103.04	343.14	233.14	-6690.33	-1.337e+05	-8.162e+04	-5.880e+04	-6.249e+04
1	67	75	397.04	-221.51	-61.69	237.22	-270.76	2.243e+06	-8.943e+05	1.020e+06	4.685e+04	1.438e+06
1	67	76	210.67	-433.95	122.01	-345.29	-222.02	5.280e+05	-2.601e+06	-1.702e+06	-3.713e+05	1.416e+06
1	67	77	398.23	-111.28	-97.08	384.03	-83.87	2.376e+06	5982.31	2.074e+06	3.086e+05	7.911e+05
1	67	78	136.75	-439.69	136.75	-439.68	-0.91	-2.961e+05	-2.649e+06	-2.378e+06	-5.663e+05	7.501e+05
1	67	79	61.62	-364.04	-65.87	-236.55	194.97	2.030e+05	4.028e+04	1.666e+05	7.661e+04	-6.776e+04
1	67	80	479.77	-74.56	84.90	320.31	250.93	-5.046e+04	-2.291e+05	-1.771e+05	-1.025e+05	-8.116e+04
1	67	81	299.07	-102.63	-60.00	256.44	123.72	1.737e+06	4.359e+05	1.712e+06	4.607e+05	1.779e+05
1	67	82	186.33	-347.30	77.50	-238.48	215.01	-6.095e+05	-1.889e+06	-1.875e+06	-6.236e+05	1.336e+05
1	67	83	332.32	-374.05	28.59	-70.32	-349.71	1.689e+06	-2.149e+06	-2.466e+05	-2.136e+05	1.919e+06
1	67	84	94.05	-341.30	-47.42	-199.83	203.90	3.330e+05	1.095e+05	3.041e+05	1.384e+05	-7.497e+04
1	67	85	460.72	-113.93	61.92	284.87	264.82	-1.314e+05	-3.669e+05	-3.219e+05	-1.764e+05	-9.255e+04
1	67	86	440.83	-235.63	-55.15	260.35	-299.20	2.688e+06	-1.046e+06	1.555e+06	8.625e+04	1.717e+06
1	67	87	204.27	-492.93	99.01	-387.66	-249.62	5.823e+05	-3.144e+06	-2.044e+06	-5.179e+05	1.700e+06
1	67	88	460.36	-99.00	-76.66	438.03	-109.52	2.905e+06	3.797e+04	4.523e+06	4.203e+05	9.747e+05
1	67	89	102.25	-511.36	101.22	-510.33	-25.14	-4.091e+05	-3.258e+06	-2.906e+06	-7.608e+05	9.371e+05
1	67	90	360.56	-60.32	-31.59	331.83	106.14	2.203e+06	5.746e+05	2.164e+06	6.136e+05	2.490e+05
1	67	91	125.67	-414.19	37.17	-325.69	199.86	-8.034e+05	-2.406e+06	-2.380e+06	-8.292e+05	2.019e+05
1	67	92	130.07	-307.16	-24.99	-152.11	209.17	5.128e+05	2.055e+05	4.252e+06	2.258e+05	-7.641e+04
1	67	93	428.04	-157.54	33.75	236.75	274.63	-2.457e+05	-5.570e+05	-5.221e+05	-2.806e+05	-9.823e+04
1	67	94	349.98	-411.42	19.89	-81.33	-377.32	1.959e+06	-2.538e+06	-2.958e+05	-2.831e+05	2.249e+06
1	67	95	521.88	-86.55	-55.65	490.98	-133.59	3.513e+06	8.712e+04	3.033e+06	5.674e+05	1.189e+06
1	67	96	66.65	-585.43	63.14	-581.91	-47.77	-5.553e+05	-3.965e+06	-3.510e+06	-1.011e+06	1.161e+06
1	67	97	169.91	-262.45	1.33	-93.88	210.87	7.487e+05	3.268e+05	7.357e+05	3.398e+05	-7.298e+04
1	67	98	382.23	-205.59	0.36	176.29	280.44	-3.918e+05	-8.079e+05	-7.828e+05	-4.169e+05	-9.903e+04

1	67	99	481.40	-248.96	-49.83	282.27	-325.24	3.184e+06	-1.197e+06	1.834e+06	1.528e+05	2.023e+06
1	67	100	196.07	-551.38	75.97	-431.29	-274.49	6.165e+05	-3.761e+06	-2.424e+06	-7.208e+05	2.016e+06
1	67	101	427.27	-18.12	-0.34	409.50	87.18	2.747e+06	7.381e+05	2.690e+06	7.956e+05	3.351e+05
1	67	102	61.81	-486.96	-7.99	-417.16	182.84	-1.034e+06	-3.014e+06	-2.971e+06	-1.077e+06	2.878e+05
1	67	103	213.76	-208.33	31.37	-25.94	209.09	1.045e+06	4.742e+05	1.037e+06	4.818e+05	-6.523e+04
1	67	104	324.10	-258.09	-38.15	104.16	282.27	-5.701e+05	-1.125e+06	-1.108e+06	-5.872e+05	-9.571e+04
1	67	105	365.31	-447.95	11.39	-94.03	-403.20	2.223e+06	-2.945e+06	-3.486e+05	-3.727e+05	2.584e+06
1	67	106	497.80	23.19	33.13	487.87	67.95	3.380e+06	9.321e+05	3.297e+06	1.015e+06	4.416e+05
1	67	107	-3.62	-565.11	-57.40	-511.33	165.24	-1.309e+06	-3.727e+06	-3.659e+06	-1.377e+06	3.981e+05
1	67	108	580.86	-74.53	-35.85	542.18	-154.45	4.210e+06	1.671e+05	3.605e+06	7.729e+05	1.443e+06
1	67	109	31.22	-660.41	24.75	-653.94	-66.58	-7.498e+05	-4.786e+06	-4.190e+06	-1.346e+06	1.432e+06
1	67	110	518.18	-262.54	-47.78	303.42	-348.64	3.725e+06	-1.322e+06	2.129e+06	2.741e+05	2.347e+06
1	67	111	187.85	-608.79	56.35	-477.28	-295.75	6.043e+05	-4.450e+06	-2.829e+06	-1.016e+06	2.359e+06
1	67	112	262.11	-146.45	64.94	50.72	204.16	1.407e+06	6.502e+05	1.403e+06	6.540e+05	-5.320e+04
1	67	113	254.92	-315.30	-81.65	21.27	280.43	-7.841e+05	-1.515e+06	-1.504e+06	-7.949e+05	-8.802e+04
1	67	114	315.41	-78.81	101.75	134.85	196.42	1.839e+06	8.576e+05	1.838e+06	1.838e+05	-3.671e+04
1	67	115	176.23	-377.41	-129.96	-71.22	275.25	-1.038e+06	-1.985e+06	-1.979e+06	-1.044e+06	-7.517e+04
1	67	116	570.11	62.92	67.91	565.12	50.06	4.116e+06	1.165e+06	3.998e+06	1.283e+06	5.783e+05
1	67	117	-68.79	-647.66	-110.10	-606.35	149.02	-1.639e+06	-4.564e+06	-4.458e+06	-1.744e+06	5.450e+05
1	67	118	381.99	-486.24	4.75	-109.00	-430.37	2.429e+06	-3.324e+06	-4.013e+06	-4.929e+05	2.347e+06
1	67	119	635.57	-64.64	-20.72	591.65	-169.77	5.010e+06	3.034e+05	4.232e+06	1.082e+06	1.749e+06
1	67	120	-1.08	-735.12	-9.51	-726.69	-78.21	-1.018e+06	-5.739e+06	-4.941e+06	-1.816e+06	1.769e+06
1	67	121	552.45	-280.67	-53.71	325.49	-370.91	4.282e+06	-1.366e+06	2.409e+06	5.061e+05	2.659e+06
1	67	122	185.83	-666.10	47.89	-528.16	-313.83	4.894e+05	-5.193e+06	-3.224e+06	-1.480e+06	2.704e+06
1	67	123	374.18	-7.74	141.53	224.91	186.36	2.350e+06	1.100e+06	2.349e+06	1.100e+06	-1.448e+04
1	67	124	89.96	-444.70	-182.88	-171.85	267.27	-1.337e+06	-2.544e+06	-2.542e+06	-1.340e+06	-5.541e+04
1	67	125	641.58	100.06	102.46	639.17	36.04	4.979e+06	1.451e+06	4.806e+06	1.625e+06	7.636e+05
1	67	126	-131.25	-733.20	-164.43	-700.02	137.37	-2.036e+06	-5.553e+06	-5.385e+06	-2.204e+06	7.507e+05
1	67	127	438.79	64.21	183.95	319.05	174.68	2.948e+06	1.383e+06	1.848e+06	1.383e+06	1.612e+04
1	67	128	-1.51	-517.47	-240.20	-278.78	257.25	-1.688e+06	-3.206e+06	-3.206e+06	-1.688e+06	-2.499e+04
1	67	129	685.03	-62.78	-18.44	640.69	-176.62	5.924e+06	5.411e+05	4.881e+06	1.584e+06	2.128e+06
1	67	130	-21.50	-809.22	-29.26	-801.46	-77.78	-1.400e+06	-6.854e+06	-5.729e+06	-2.525e+06	2.207e+06
1	67	131	5.45	-421.60	-22.48	-393.67	105.58	7.824e+04	2028.00	7190.76	7.308e+04	-1.915e+04
1	67	132	525.74	-6.70	28.29	490.75	131.93	-1947.28	-9.592e+04	-8301.62	-8.957e+04	-2.360e+04
1	67	133	351.43	-537.31	-57.45	-128.43	-442.95	2.466e+06	-3.659e+06	-5.537e+05	-6.388e+05	3.062e+06
1	67	134	636.26	-231.16	48.05	357.05	-405.25	4.900e+06	-1.154e+06	2.796e+06	9.495e+05	2.883e+06
1	67	135	39.54	-816.40	-172.54	-604.31	-369.53	-1.959e+04	-6.111e+06	-3.915e+06	-2.216e+06	2.925e+06
1	67	136	709.38	132.42	134.01	707.80	30.23	6.006e+06	1.807e+06	5.734e+06	2.078e+06	1.033e+06
1	67	137	-186.66	-820.36	-217.25	-789.77	135.83	-2.517e+06	-6.739e+06	-6.456e+06	-2.800e+06	1.057e+06
1	67	138	36.31	-424.80	2.01	-390.50	120.98	1.133e+05	1.878e+04	4.013e+04	9.194e+04	-3.952e+04
1	67	139	534.76	-43.01	-0.94	492.69	150.13	-2.019e+04	-1.351e+05	-4.208e+04	-1.132e+05	-4.511e+04
1	67	140	509.04	134.56	228.64	414.95	162.42	3.649e+06	1.712e+06	3.648e+06	1.714e+06	6.071e+04
1	67	141	-95.37	-595.92	-301.66	-389.63	246.38	-2.098e+06	-3.989e+06	-3.988e+06	-2.098e+06	2.299e+04
1	67	142	68.38	-411.80	29.73	-373.15	130.63	1.925e+05	8.083e+04	1.198e+05	1.535e+05	-5.325e+04
1	67	143	527.62	-81.54	-34.35	480.43	162.85	-8.674e+04	-2.229e+05	-1.246e+05	-1.851e+05	-6.102e+04
1	67	144	325.88	-584.22	-129.18	-129.16	-455.05	2.486e+06	-3.946e+06	-7.124e+05	-7.469e+05	3.216e+06
1	67	145	875.47	80.38	194.73	761.12	-279.01	7.119e+06	1.228e+06	5.831e+06	2.516e+06	2.435e+06
1	67	146	-278.46	-1049.14	-345.47	-982.13	-217.15	-2.383e+06	-8.349e+06	-6.981e+06	-3.751e+06	2.508e+06
1	67	147	103.53	-385.21	60.69	-342.37	138.21	3.111e+05	1.856e+05	2.529e+05	2.437e+05	-6.280e+04
1	67	148	505.06	-123.95	-71.93	453.03	173.26	-2.023e+05	-3.502e+05	-2.633e+05	-2.892e+05	-7.281e+04
1	67	149	583.71	201.16	275.22	509.65	151.15	4.476e+06	2.095e+06	4.469e+06	2.102e+06	1.303e+05
1	67	150	-188.25	-679.98	-367.01	-501.22	236.53	-2.575e+06	-4.918e+06	-4.913e+06	-2.579e+06	1.014e+05
1	67	151	665.27	-259.99	106.56	298.72	-452.55	5.543e+06	-9.254e+05	3.085e+06	1.533e+06	3.140e+06
1	67	152	1.37	-923.33	-365.02	-556.95	-452.28	-5.247e+05	-7.011e+06	-4.514e+06	-3.022e+06	3.156e+06
1	67	153	770.65	152.70	155.30	768.05	40.02	7.261e+06	2.252e+06	6.791e+06	2.722e+06	1.460e+06
1	67	154	-223.59	-908.17	-260.22	-871.55	154.05	-3.093e+06	-8.209e+06	-7.685e+06	-3.617e+06	1.551e+06
1	67	155	141.85	-344.91	94.99	-298.05	143.57	4.824e+05	3.235e+05	4.419e+05	3.639e+05	-6.924e+04
1	67	156	466.78	-170.42	-113.87	410.23	181.21	-3.615e+05	-5.289e+05	-4.624e+05	-4.280e+05	-8.193e+04
1	67	157	183.32	-291.51	132.51	-240.70	146.78	7.173e+05	4.891e+05	6.901e+05	5.164e+05	-7.398e+04
1	67	158	660.28	262.10	323.20	599.18	143.52	5.464e+06	2.540e+06	5.443e+06	2.561e+06	2.462e+05
1	67	159	-275.92	-769.19	-435.98	-609.13	230.94	-3.128e+06	-6.036e+06	-6.016e+06	-3.147e+06	2.351e+05
1	67	160	413.21	-221.02	-160.20	352.39	186.74	-5.574e+05	-7.733e+05	-7.262e+05	-6.045e+05	-8.917e+04
1	67	161	994.38	29.32	307.69	716.01	-437.22	8.431e+06	1.849e+06	6.678e+06	3.601e+06	2.909e+06
1	67	162	-288.25	-1252.17	-566.47	-973.96	-436.78	-3.291e+06	-9.908e+06	-8.120e+06	-5.079e+06	2.938e+06
1	67	163	227.80	-225.93	173.01	-171.14	147.84	1.020e+06	6.846e+05	1.001e+06	7.036e+05	-7.735e+04
1	67	164	345.03	-275.53	-210.68	280.18	189.84	-7.884e+05	-1.092e+06	-1.058e+06	-8.219e+05	-9.513e+04
1	67	165	1054.64	374.26	398.90	1030.00	-127.12	8.984e+06	3.313e+06	6.316e+06	3.981e+06	1.828e+06
1	67	166	-580.65	-1220.01	-585.55	-1215.11	-55.76	-4.452e+06	-1.023e+07	-9.508e+06	-5.175e+06	1.912e+06
1	67	167	328.92	-588.17	-129.42	-129.83	-458.55	2.145e+06	-3.568e+06	-6.999e+05	-7.224e+05	2.857e+06
1	67	168	735.21	314.68	372.03	677.87	144.32	6.676e+06	3.053e+06	6.619e+06	3.111e+06	4.517e+05
1	67	169	-351.98	-863.01	-508.26	-706.74	235.45	-3.759e+06	-7.415e+06	-7.352e+06	-3.821e+06	4.726e+05
1	67	170	275.35	-149.56	216.33	-90.54	146.96	1.393e+06	9.151e+05	1.379e+06	9.287e+05	-7.954e+04
1	67	171	587.46	-331.21	10.24	246.00	-443.95	4.611e+06	-1.102e+06	2.495e+06	1.014e+06	2.759e+06
1	67	172	71.50	-846.26	-269.25	-505.51	-443.41	-3.149e+05	-6.039e+06	-3.898e+06	-2.456e+06	2.770e+06
1	67	173	263.45	-334.01	-265.23	194.67	190.69	1.060e+06	-1.490e+06	-1.465e+06	-1.084e+06	-9.986e+04
1	67	174	326.03	-64.14	262.21	-0.32	144.32	1.841e+06	1.185e+06	1.831e+06	1.195e+06	-8.055e+04
1	67	175	169.93	-396.42	-323.68	97.19	189.48	-1.378e+06	-1.974e+06	-1.956e+06	-1.397e+06	-1.030e+05

1	67	176	1285.92	268.92	452.98	1101.86	-391.55	1.094e+07	4.201e+06	9.848e+06	5.293e+06	2.483e+06
1	67	177	-528.19	-1543.42	-712.22	-1359.38	-391.12	-5.637e+06	-1.242e+07	-1.131e+07	-6.754e+06	2.517e+06
1	67	178	829.42	-92.78	138.89	597.76	-399.97	6.915e+06	1.190e+06	5.478e+06	2.627e+06	2.482e+06
1	67	179	-167.41	-1087.77	-398.39	-856.80	-399.04	-2.602e+06	-8.348e+06	-6.889e+06	-4.061e+06	2.501e+06
1	67	180	804.36	350.31	418.67	736.00	162.38	8.229e+06	3.622e+06	8.071e+06	3.779e+06	8.373e+05
1	67	181	-401.89	-961.07	-580.83	-782.13	260.85	-4.445e+06	-9.195e+06	-9.011e+06	-4.629e+06	9.167e+05
1	67	182	380.05	28.10	310.42	97.73	140.21	2.372e+06	1.500e+06	2.365e+06	1.507e+06	-7.972e+04
1	67	183	66.39	-462.82	-385.92	-10.51	186.50	-1.750e+06	-2.554e+06	-2.540e+06	-1.764e+06	-1.036e+05
1	67	184	437.89	124.26	360.81	201.34	135.03	2.998e+06	1.864e+06	2.993e+06	1.869e+06	-7.543e+04
1	67	185	-44.65	-533.42	-451.90	-126.17	182.20	-2.182e+06	-3.244e+06	-3.234e+06	-2.192e+06	-9.936e+04
1	67	186	236.40	-495.25	-129.52	-129.33	-365.83	1.503e+06	-2.897e+06	-6.903e+05	-7.038e+05	2.200e+06
1	67	187	426.91	-305.60	-34.74	156.05	-353.61	3.378e+06	-1.023e+06	1.750e+06	6.058e+05	2.125e+06
1	67	188	46.39	-685.42	-224.40	-414.63	-353.33	-3.684e+05	-4.775e+06	-3.132e+06	-2.012e+06	2.131e+06
1	67	189	1165.82	626.30	626.76	1165.35	-15.84	1.039e+07	4.941e+06	1.012e+07	5.210e+06	1.180e+06
1	67	190	-844.92	-1318.90	-849.37	-1314.45	45.72	-6.065e+06	-1.165e+07	-1.135e+07	-6.363e+06	1.254e+06
1	67	191	1038.13	111.14	247.29	901.99	-328.13	8.896e+06	3.153e+06	8.049e+06	6.001e+06	2.075e+06
1	67	192	-371.85	-1296.01	-507.53	-1160.34	-327.07	-4.562e+06	-1.033e+07	-9.470e+06	-5.425e+06	2.059e+06
1	67	193	500.23	220.66	413.28	307.62	129.42	3.737e+06	2.283e+06	3.735e+06	2.286e+06	-6.408e+04
1	67	194	-159.86	-608.62	-521.74	-246.74	177.31	-2.681e+06	-4.065e+06	-4.060e+06	-2.686e+06	-8.599e+04
1	67	195	604.97	-129.36	53.05	422.56	-317.29	5.128e+06	7.211e+05	4.256e+06	6.515e+06	1.909e+06
1	67	196	-130.25	-863.12	-312.47	-680.90	-316.77	-2.110e+06	-6.528e+06	-5.412e+06	-3.225e+06	1.919e+06
1	67	197	567.72	312.93	468.00	412.65	124.35	4.619e+06	2.762e+06	4.618e+06	2.763e+06	-3.849e+04
1	67	198	-274.77	-689.06	-595.86	-367.98	173.00	-3.251e+06	-5.052e+06	-5.050e+06	-3.253e+06	-5.515e+04
1	67	199	1514.66	447.93	540.34	1422.25	-300.07	1.288e+07	5.988e+06	1.235e+07	6.515e+06	1.831e+06
1	67	200	-707.56	-1771.80	-800.13	-1679.23	-299.91	-7.420e+06	-1.437e+07	-1.383e+07	-7.960e+06	1.861e+06
1	67	201	639.95	396.46	525.61	510.80	121.52	5.689e+06	3.304e+06	5.689e+06	3.304e+06	1.562e+04
1	67	202	-383.15	-775.76	-675.36	-483.55	171.28	-3.895e+06	-6.258e+06	-6.258e+06	-3.895e+06	9338.70
1	67	203	758.42	21.53	127.72	652.23	-258.79	6.633e+06	2.216e+06	5.985e+06	2.864e+06	1.563e+06
1	67	204	-281.60	-1016.19	-387.61	-910.18	-258.14	-3.602e+06	-8.035e+06	-7.378e+06	-4.260e+06	1.575e+06
1	67	205	122.67	-381.96	-129.81	-129.48	-252.32	8.385e+05	-2.212e+06	-6.833e+05	-6.898e+05	1.525e+06
1	67	206	253.09	-252.10	-66.42	67.41	-243.57	2.125e+06	-9.243e+05	9.990e+05	2.022e+05	1.472e+06
1	67	207	-7.56	-512.03	-193.27	-326.32	-243.30	-4.476e+05	-3.500e+06	-2.366e+06	-1.581e+06	1.475e+06
1	67	208	714.68	466.52	587.86	593.34	124.05	7.033e+06	3.900e+06	7.262e+06	3.905e+06	1.274e+05
1	67	209	-475.55	-870.48	-762.70	-583.32	175.92	-4.601e+06	-7.777e+06	-7.771e+06	-4.607e+06	1.398e+05
1	67	210	1199.10	267.02	328.78	1137.34	-231.84	1.042e+07	4.657e+06	1.003e+07	5.046e+06	1.447e+06
1	67	211	-528.29	-1456.44	-589.88	-1394.85	-231.03	-6.062e+06	-1.186e+07	-1.146e+07	-6.461e+06	1.466e+06
1	67	212	374.85	-131.29	-7.33	250.89	-217.66	3.325e+06	2.744e+05	2.567e+06	1.033e+06	1.319e+06
1	67	213	-128.78	-633.46	-252.59	-509.65	-217.15	-1.645e+06	-4.701e+06	-3.936e+06	-2.410e+06	1.324e+06
1	67	214	788.30	512.36	656.30	644.36	137.84	8.805e+06	4.514e+06	8.774e+06	4.544e+06	3.585e+05
1	67	215	-533.30	-975.35	-860.27	-648.38	193.98	-5.324e+06	-9.786e+06	-9.749e+06	-5.361e+06	4.050e+05
1	67	216	876.83	136.85	184.46	829.21	-181.56	7.789e+06	3.361e+06	7.492e+06	3.657e+06	1.107e+06
1	67	217	-397.48	-1134.12	-444.98	-1086.62	-180.93	-4.746e+06	-9.192e+06	-8.891e+06	-5.047e+06	1.118e+06
1	67	218	479.75	-27.84	43.48	408.43	-176.40	4.356e+06	1.303e+06	3.913e+06	1.746e+06	1.076e+06
1	67	219	-232.69	-738.03	-303.78	-666.94	-175.70	-2.673e+06	-5.732e+06	-5.285e+06	-3.120e+06	1.081e+06
1	67	220	1212.54	808.38	809.67	1211.25	22.80	1.125e+07	5.978e+06	1.119e+07	6.039e+06	5.659e+05
1	67	221	-1047.00	-1345.45	-1058.62	-1333.83	57.72	-7.092e+06	-1.253e+07	-1.246e+07	-7.162e+06	6.094e+05
1	67	222	1660.85	558.46	582.58	1636.73	-161.27	1.411e+07	7.102e+06	1.397e+07	7.240e+06	9.734e+05
1	67	223	-818.50	-1917.49	-842.85	-1893.15	-161.75	-8.533e+06	-1.560e+07	-1.546e+07	-8.674e+06	9.914e+05
1	67	224	3.00	-262.98	-130.19	-129.79	-132.99	1.491e+05	-1.508e+06	-6.785e+05	-6.805e+05	8.286e+05
1	67	225	74.51	-192.44	-94.62	-23.32	-128.63	8.510e+05	-8.070e+05	2.384e+05	1.943e+05	8.003e+05
1	67	226	-67.89	-334.20	-165.82	-236.27	-128.41	-5.517e+05	-2.210e+06	-1.596e+06	-1.166e+06	8.010e+05
1	67	227	560.79	51.12	82.57	529.34	-122.63	5.148e+06	2.091e+06	4.947e+06	2.292e+06	7.586e+05
1	67	228	-312.19	-818.72	-343.39	-787.52	-121.78	-3.460e+06	-6.525e+06	-6.321e+06	-3.664e+06	7.629e+05
1	67	229	1301.16	364.57	379.42	1286.31	-117.00	1.138e+07	5.599e+06	1.128e+07	5.697e+06	6.180e+05
1	67	230	-626.46	-1557.82	-641.36	-1542.92	-116.86	-7.004e+06	-1.282e+07	-1.272e+07	-7.105e+06	7.596e+05
1	67	231	141.77	-127.35	-61.93	76.35	-115.44	1.506e+06	-1.546e+05	1.093e+06	2.582e+05	7.177e+05
1	67	232	-133.36	-401.22	-198.65	-335.93	-115.00	-1.204e+06	-2.865e+06	-2.451e+06	-1.618e+06	7.188e+05
1	67	233	200.18	-72.11	-34.54	162.62	-93.90	2.069e+06	4.047e+05	1.829e+06	6.456e+05	5.857e+05
1	67	234	-189.01	-459.44	-226.28	-422.16	-93.22	-1.763e+06	-3.429e+06	-3.187e+06	-2.004e+06	5.867e+05
1	67	235	952.18	208.79	219.99	940.97	-90.58	8.516e+06	4.078e+06	8.441e+06	4.152e+06	5.701e+05
1	67	236	-470.10	-1208.86	-481.27	-1197.68	-90.16	-5.463e+06	-9.920e+06	-9.845e+06	-5.539e+06	5.764e+05
1	67	237	245.70	-30.40	-14.13	229.43	-65.02	2.503e+06	8.329e+05	2.394e+06	9.419e+05	4.125e+05
1	67	238	-231.11	-504.86	-247.05	-488.91	-64.11	-2.190e+06	-3.862e+06	-3.753e+06	-2.299e+06	4.130e+05
1	67	239	612.57	100.10	107.22	605.44	-60.01	5.647e+06	2.585e+06	5.596e+06	2.635e+06	3.884e+05
1	67	240	-361.78	-870.18	-368.74	-863.23	-59.06	-3.954e+06	-7.023e+06	-6.972e+06	-4.004e+06	3.904e+05
1	67	241	275.15	-5.03	-1.65	271.77	-30.58	2.776e+06	1.101e+06	2.749e+06	1.128e+06	2.095e+05
1	67	242	-256.81	-534.37	-259.98	-531.21	-29.47	-2.458e+06	-4.135e+06	-4.108e+06	-2.484e+06	2.089e+05
1	67	243	5.66	-438.63	5.66	-438.63	0.12	8.130e+04	2098.26	2098.30	8.130e+04	-54.73
1	67	244	37.63	-441.94	37.63	-441.94	0.22	1.124e+05	2.468e+04	2.468e+04	1.124e+05	27.51
1	67	245	70.73	-428.35	70.73	-428.35	0.42	1.848e+05	9.888e+04	9.888e+04	1.848e+05	62.32
1	67	246	106.85	-400.46	106.85	-400.46	0.64	2.863e+05	2.289e+05	2.289e+05	2.863e+05	102.52
1	67	247	146.00	-358.07	146.00	-358.07	0.90	4.193e+05	4.166e+05	4.166e+05	4.193e+05	155.91
1	67	248	188.08	-301.71	188.08	-301.71	1.18	6.648e+05	5.867e+05	6.648e+05	5.867e+05	223.57
1	67	249	232.79	-232.19	232.79	-232.19	1.50	9.763e+05	7.913e+05	9.763e+05	7.913e+05	289.74
1	67	250	280.01	-150.75	280.00	-150.74	1.86	1.356e+06	1.037e+06	1.356e+06	1.037e+06	343.16
1	67	251	329.48	-58.86	329.47	-58.85	2.28	1.811e+06	1.327e+06	1.811e+06	1.327e+06	363.50
1	67	252	381.01	41.57	380.99	41.59	2.76	2.350e+06	1.665e+06	2.350e+06	1.665e+06	317.00

1	67	253	434.50	148.16	434.46	148.20	3.30	2.985e+06	2.057e+06	2.985e+06	2.057e+06	176.31
1	67	254	489.97	257.78	489.91	257.84	3.92	3.737e+06	2.506e+06	3.737e+06	2.506e+06	-99.50
1	67	255	547.83	366.14	547.72	366.26	4.61	4.638e+06	3.017e+06	4.638e+06	3.017e+06	-571.94
1	67	256	609.18	466.99	608.98	467.20	5.36	5.741e+06	3.587e+06	5.741e+06	3.587e+06	-1326.02
1	67	257	676.66	550.41	676.36	550.70	6.13	7.137e+06	4.204e+06	7.137e+06	4.204e+06	-2466.83
1	67	258	753.59	598.12	753.29	598.42	6.83	8.992e+06	4.824e+06	8.992e+06	4.824e+06	-4097.68
1	67	259	1218.88	881.14	881.30	1218.73	7.26	1.154e+07	6.332e+06	1.154e+07	6.332e+06	-7513.84
1	67	260	1712.13	595.66	595.71	1712.07	7.84	1.453e+07	7.478e+06	1.453e+07	7.478e+06	-9898.00
1	67	261	1337.41	397.33	397.41	1337.34	8.12	1.170e+07	5.916e+06	1.170e+07	5.916e+06	-1.043e+04
1	67	262	979.55	232.38	232.46	979.46	7.84	8.765e+06	4.319e+06	8.765e+06	4.319e+06	-1.015e+04
1	67	263	631.71	115.60	115.70	631.61	7.21	5.818e+06	2.751e+06	5.818e+06	2.751e+06	-9411.23
1	67	264	286.46	2.31	2.48	286.29	6.90	1.191e+06	1.191e+06	1.191e+06	1.191e+06	-9162.33
1	67	265	-123.24	-138.07	-130.81	-130.50	7.41	-6.638e+05	-6.839e+05	-6.744e+05	-6.732e+05	-1.003e+04
1	67	266	-264.37	-546.00	-264.60	-545.76	8.17	-2.546e+06	-4.230e+06	-4.229e+06	-2.546e+06	-1.102e+04
1	67	267	-377.98	-889.11	-378.11	-888.97	8.26	-4.119e+06	-7.193e+06	-7.193e+06	-4.120e+06	-1.078e+04
1	67	268	-494.58	-1235.39	-494.66	-1235.31	7.82	-5.705e+05	-1.017e+07	-1.017e+07	-5.705e+06	-9728.16
1	67	269	-659.97	-1593.10	-660.02	-1593.04	7.09	-7.323e+06	-1.315e+07	-1.315e+07	-7.323e+06	-8368.45
1	67	270	-856.14	-1968.01	-856.18	-1967.97	6.25	-8.909e+06	-1.602e+07	-1.602e+07	-8.909e+06	-7007.02
1	67	271	-1139.54	-1331.56	-1139.70	-1331.40	5.56	-7.444e+06	-1.282e+07	-1.282e+07	-7.444e+06	-4847.15
1	67	272	-586.89	-972.15	-972.08	-586.96	4.94	-5.629e+06	-9.980e+06	-9.980e+06	-5.629e+06	-2475.44
1	67	273	-526.55	-864.76	-864.70	-526.60	4.32	-4.903e+06	-7.885e+06	-7.885e+06	-4.903e+06	-1556.28
1	67	274	-426.58	-771.63	-771.59	-426.62	3.75	-4.180e+06	-6.310e+06	-6.310e+06	-4.180e+06	-956.38
1	67	275	-308.67	-688.15	-688.12	-308.70	3.23	-3.511e+06	-5.068e+06	-5.068e+06	-3.511e+06	-571.26
1	67	276	-184.33	-610.76	-610.75	-184.35	2.76	-2.913e+06	-4.058e+06	-4.058e+06	-2.913e+06	-329.01
1	67	277	-60.63	-537.80	-537.79	-60.65	2.35	-2.386e+06	-3.220e+06	-3.220e+06	-2.386e+06	-180.26
1	67	278	57.76	-468.55	-468.55	57.75	1.99	-1.928e+06	-2.519e+06	-2.519e+06	-1.928e+06	-91.91
1	67	279	167.55	-402.76	-402.75	167.55	1.66	-1.534e+06	-1.931e+06	-1.931e+06	-1.534e+06	-41.98
1	67	280	266.32	-340.39	-340.38	266.32	1.38	-1.198e+06	-1.438e+06	-1.438e+06	-1.198e+06	-16.04
1	67	281	352.22	-281.53	-281.53	352.21	1.12	-9.142e+05	-1.029e+06	-1.029e+06	-9.142e+05	-4.68
1	67	282	423.86	-226.33	-226.33	423.85	0.89	-6.787e+05	-6.966e+05	-6.966e+05	-6.787e+05	-1.66
1	67	283	480.10	-174.87	-174.87	480.09	0.68	-4.336e+05	-4.866e+05	-4.336e+05	-4.866e+05	-3.39
1	67	284	520.29	-127.40	-127.40	520.29	0.50	-2.365e+05	-3.344e+05	-2.365e+05	-3.344e+05	-7.12
1	67	285	544.05	-83.94	-83.94	544.05	0.33	-1.015e+05	-2.183e+05	-1.015e+05	-2.183e+05	-11.57
1	67	286	551.73	-44.34	-44.34	551.73	0.17	-2.513e+04	-1.352e+05	-2.513e+04	-1.352e+05	-16.12
1	67	287	542.59	-6.91	-6.91	542.59	0.12	-2016.89	-9.897e+04	-2016.93	-9.897e+04	-61.05
1	67	288	278.79	-8.87	-1.83	271.75	44.45	2.781e+06	1.096e+06	2.750e+06	1.128e+06	-2.280e+05
1	67	289	-253.22	-539.02	-260.78	-531.47	45.85	-2.450e+06	-4.139e+06	-4.107e+06	-2.483e+06	-2.311e+05
1	67	290	616.98	96.43	107.32	606.09	74.50	5.651e+06	2.578e+06	5.596e+06	2.633e+06	-4.075e+05
1	67	291	-359.53	-874.44	-370.91	-863.06	75.70	-3.946e+06	-7.025e+06	-6.969e+06	-4.002e+06	-4.123e+05
1	67	292	252.62	-37.90	-14.49	229.20	79.08	2.513e+06	8.244e+05	2.394e+06	9.430e+05	-4.314e+05
1	67	293	-224.12	-513.96	-248.59	-489.50	80.58	-2.176e+06	-3.870e+06	-3.750e+06	-2.297e+06	-4.355e+05
1	67	294	957.43	205.78	221.21	942.00	106.59	8.518e+06	4.068e+06	8.438e+06	4.148e+06	-5.913e+05
1	67	295	-469.19	-1212.14	-484.60	-1196.72	105.92	-5.456e+06	-9.920e+06	-9.839e+06	-5.537e+06	-5.964e+05
1	67	296	209.82	-82.98	-35.13	161.97	108.26	2.084e+06	3.928e+05	1.829e+06	6.479e+05	-6.053e+05
1	67	297	-179.06	-472.49	-228.40	-423.15	109.74	-1.742e+06	-3.441e+06	-3.183e+06	-2.000e+06	-6.097e+05
1	67	298	153.51	-141.17	-62.85	75.19	130.17	1.526e+06	-1.692e+05	1.095e+06	2.619e+06	-6.191e+05
1	67	299	-121.14	-417.23	-201.06	-337.31	131.44	-1.179e+06	-2.881e+06	-2.447e+06	-1.613e+06	-7.419e+05
1	67	300	1305.85	363.03	382.43	1286.45	133.85	1.138e+07	5.587e+06	1.127e+07	5.692e+06	-7.705e+05
1	67	301	-626.65	-1559.95	-645.42	-1541.18	131.03	-6.998e+06	-1.282e+07	-1.271e+07	-7.103e+06	-7.768e+05
1	67	302	569.17	43.87	82.58	530.46	137.24	5.157e+06	2.078e+06	4.946e+06	2.289e+06	-4.583e+05
1	67	303	-307.46	-827.49	-347.60	-787.35	138.79	-3.444e+06	-6.529e+06	-6.314e+06	-3.660e+06	-7.861e+05
1	67	304	87.74	-208.51	-96.01	-24.76	143.78	8.748e+05	-8.237e+05	2.406e+05	-1.895e+05	-8.216e+05
1	67	305	-54.33	-351.72	-168.16	-237.89	144.55	-5.244e+05	-2.228e+06	-1.592e+06	-1.160e+06	-8.239e+05
1	67	306	16.88	-280.42	-132.14	-131.39	148.65	1.175e+05	-1.526e+06	-6.752e+05	-6.749e+05	-6.583e+05
1	67	307	1664.54	557.88	587.11	1635.31	177.45	1.411e+07	7.091e+06	1.396e+07	7.235e+06	-9.950e+05
1	67	308	-818.88	-1919.13	-847.14	-1890.87	174.05	-8.527e+06	-1.560e+07	-1.545e+07	-8.673e+06	-1.006e+06
1	67	309	1209.76	814.94	815.10	1209.60	-7.94	1.125e+07	5.971e+06	1.118e+07	6.036e+06	-5.819e+05
1	67	310	-1054.94	-1339.67	-1062.86	-1331.75	-46.82	-7.089e+06	-1.252e+07	-1.245e+07	-7.161e+06	-6.191e+05
1	67	311	490.80	-38.45	43.21	409.14	191.18	4.370e+06	1.287e+06	3.912e+06	1.745e+06	-1.096e+06
1	67	312	-225.07	-751.72	-309.66	-667.13	193.38	-2.648e+06	-5.740e+06	-5.274e+06	-3.114e+06	-1.106e+06
1	67	313	887.90	130.35	186.55	831.70	198.54	7.795e+06	3.340e+06	7.486e+06	3.648e+06	-1.131e+06
1	67	314	-395.44	-1141.16	-451.79	-1084.81	197.10	-4.731e+06	-9.192e+06	-8.879e+06	-5.044e+06	-1.139e+06
1	67	315	777.12	527.90	662.85	642.17	-124.18	8.798e+06	4.511e+06	8.767e+06	4.543e+06	-3.668e+05
1	67	316	-541.16	-969.74	-864.59	-646.31	-184.42	-5.322e+06	-9.783e+06	-9.745e+06	-5.360e+06	-4.098e+05
1	67	317	387.02	-145.56	-8.23	249.69	232.98	3.347e+06	2.576e+05	2.567e+06	1.037e+06	-1.342e+06
1	67	318	-117.94	-652.25	-259.42	-510.77	235.75	-1.611e+06	-4.713e+06	-3.923e+06	-2.401e+06	-1.351e+06
1	67	319	1209.88	263.49	335.40	1137.98	250.17	1.042e+07	4.631e+06	1.001e+07	5.035e+06	-1.475e+06
1	67	320	-528.68	-1461.07	-598.36	-1391.39	245.18	-6.050e+06	-1.186e+07	-1.145e+07	-6.458e+06	-1.485e+06
1	67	321	704.74	480.12	594.51	590.35	-112.29	7.027e+06	3.898e+06	7.022e+06	3.903e+06	-1.323e+05
1	67	322	-482.23	-865.68	-766.80	-581.11	-167.74	-4.600e+06	-7.775e+06	-7.768e+06	-4.606e+06	-1.428e+05
1	67	323	266.29	-270.65	-68.80	64.44	260.07	2.156e+06	-9.418e+05	1.003e+06	2.112e+06	-1.498e+06
1	67	324	5.84	-534.45	-199.78	-328.84	262.33	-4.071e+05	-3.517e+06	-2.354e+06	-1.570e+06	-1.504e+06
1	67	325	136.68	-404.16	-134.49	-132.98	270.42	8.777e+05	-2.230e+06	-6.746e+05	-6.777e+05	-1.554e+06
1	67	326	775.98	10.67	129.54	657.11	277.20	6.645e+06	2.184e+06	5.979e+06	2.851e+06	-1.590e+06
1	67	327	-277.89	-1028.09	-398.15	-907.83	275.24	-3.578e+06	-8.036e+06	-7.358e+06	-4.255e+06	-1.600e+06
1	67	328	631.98	407.34	531.84	507.47	-111.66	5.685e+06	3.302e+06	5.685e+06	3.302e+06	-1.825e+04
1	67	329	-388.43	-772.01	-679.11	-481.32	-164.33	-3.894e+06	-6.256e+06	-6.256e+06	-3.894e+06	-1.125e+04

1	67	330	1523.06	446.58	550.67	1418.98	318.14	1.287e+07	5.963e+06	1.233e+07	6.506e+06	-1.859e+06
1	67	331	-708.59	-1775.18	-809.09	-1674.68	311.60	-7.409e+06	-1.436e+07	-1.382e+07	-7.958e+06	-1.876e+06
1	67	332	561.97	320.88	473.56	409.29	-116.18	4.615e+06	2.760e+06	4.614e+06	2.761e+06	3.729e+04
1	67	333	-278.69	-686.34	-599.21	-365.83	-167.12	-3.250e+06	-5.051e+06	-5.049e+06	-3.252e+06	5.396e+04
1	67	334	621.57	-143.18	54.56	423.83	334.84	5.150e+06	6.912e+05	4.023e+06	1.818e+06	-1.938e+06
1	67	335	-123.62	-881.98	-326.81	-678.79	335.87	-2.071e+06	-6.533e+06	-5.385e+06	-3.219e+06	-1.950e+06
1	67	336	496.46	226.03	418.10	304.40	-122.68	3.735e+06	2.281e+06	3.732e+06	2.284e+06	6.376e+04
1	67	337	-162.65	-606.75	-524.68	-244.72	-172.37	-2.680e+06	-4.064e+06	-4.059e+06	-2.685e+06	8.526e+04
1	67	338	1059.63	103.98	258.32	905.30	351.67	8.900e+06	3.108e+06	8.023e+06	3.985e+06	-2.076e+06
1	67	339	-372.42	-1304.07	-521.31	-1155.19	341.39	-4.541e+06	-1.033e+07	-9.445e+06	-5.423e+06	-2.080e+06
1	67	340	1163.12	638.69	640.56	1161.25	31.23	1.037e+07	4.928e+06	1.009e+07	5.206e+06	-1.198e+06
1	67	341	-855.52	-1312.99	-858.31	-1310.21	-35.58	-6.059e+06	-1.164e+07	-1.134e+07	-6.361e+06	-1.263e+06
1	67	342	439.87	-326.94	-37.17	150.10	371.80	3.420e+06	-1.043e+06	1.755e+06	6.220e+05	-2.158e+06
1	67	343	58.31	-714.80	-241.99	-414.50	376.81	-3.095e+05	-4.789e+06	-3.098e+06	-2.001e+06	-2.172e+06
1	67	344	251.18	-528.49	-142.38	-134.93	389.82	1.573e+06	-2.921e+06	-6.642e+05	-6.836e+05	-2.247e+06
1	67	345	435.59	127.65	364.89	198.34	-129.51	2.996e+06	1.862e+06	2.991e+06	1.867e+06	7.511e+04
1	67	346	-46.56	-532.17	-454.45	-124.29	-178.06	-2.181e+06	-3.243e+06	-3.234e+06	-2.191e+06	9.891e+04
1	67	347	378.73	30.09	313.83	94.99	-135.70	2.371e+06	1.498e+06	2.364e+06	1.506e+06	8.017e+04
1	67	348	65.13	-462.02	-388.09	-8.79	-183.04	-1.749e+06	-2.553e+06	-2.540e+06	-1.763e+06	1.033e+05
1	67	349	792.93	372.18	434.55	730.56	-149.51	8.215e+06	3.616e+06	8.054e+06	2.761e+06	-8.456e+05
1	67	350	-414.52	-953.29	-589.83	-777.98	-252.43	-4.442e+06	-9.190e+06	-9.004e+06	-4.628e+06	-9.211e+05
1	67	351	881.86	-107.40	158.24	616.21	438.44	6.948e+06	1.080e+06	5.453e+06	2.575e+06	-2.557e+06
1	67	352	-167.81	-1101.35	-419.23	-849.93	414.13	-2.569e+06	-8.339e+06	-6.848e+06	-4.060e+06	-2.526e+06
1	67	353	1301.34	263.87	471.40	1093.81	415.02	1.093e+07	4.157e+06	9.803e+06	5.286e+06	-2.526e+06
1	67	354	-530.47	-1548.81	-726.79	-1352.49	401.72	-5.620e+06	-1.241e+07	-1.128e+07	-6.753e+06	-2.533e+06
1	67	355	325.32	-63.10	265.01	-2.79	-140.67	1.840e+06	1.184e+06	1.830e+06	1.194e+06	8.112e+04
1	67	356	169.15	-395.92	-325.51	98.74	-186.62	-1.378e+06	-1.974e+06	-1.955e+06	-1.396e+06	1.028e+05
1	67	357	275.01	-149.16	218.60	-92.74	-144.04	1.392e+06	9.141e+05	1.379e+06	9.279e+05	8.011e+04
1	67	358	582.57	-335.44	24.27	222.86	448.14	4.651e+06	-1.106e+06	2.480e+06	1.065e+06	-2.791e+06
1	67	359	73.15	-871.71	-300.73	-497.84	462.03	-2.576e+05	-6.033e+06	-3.833e+06	-2.457e+06	-2.805e+06
1	67	360	263.03	-333.72	-266.74	196.05	-188.36	-1.059e+06	-1.490e+06	-1.465e+06	-1.084e+06	9.974e+04
1	67	361	725.38	332.82	386.73	671.47	-135.11	6.664e+06	3.050e+06	6.606e+06	3.108e+06	-4.560e+05
1	67	362	-362.54	-856.49	-516.55	-702.49	-228.81	-3.756e+06	-7.410e+06	-7.347e+06	-3.819e+06	-4.754e+05
1	67	363	342.32	-658.89	-195.36	-121.21	499.23	2.314e+06	-3.600e+06	-5.684e+05	-7.178e+05	-2.956e+06
1	67	364	1053.52	400.57	432.04	1022.06	139.84	8.950e+06	3.293e+06	8.263e+06	3.980e+06	-1.848e+06
1	67	365	-593.48	-1215.38	-600.18	-1208.68	64.19	-4.442e+06	-1.022e+07	-9.487e+06	-5.174e+06	-1.921e+06
1	67	366	227.67	-225.96	174.81	-173.09	-145.55	1.020e+06	6.838e+05	1.001e+06	7.030e+05	7.785e+04
1	67	367	344.87	-275.38	-211.91	281.40	-187.98	-7.880e+05	-1.092e+06	-1.058e+06	-8.214e+05	9.505e+04
1	67	368	1015.51	8.00	328.58	694.93	469.27	8.483e+06	1.775e+06	6.621e+06	3.636e+06	-3.004e+06
1	67	369	-292.63	-1259.98	-588.60	-964.01	445.76	-3.266e+06	-9.890e+06	-8.075e+06	-5.081e+06	-2.955e+06
1	67	370	183.31	-291.81	133.91	-242.41	-145.03	7.176e+05	4.885e+05	6.902e+05	5.160e+05	7.440e+04
1	67	371	652.23	276.53	335.95	592.81	-137.08	5.455e+06	2.537e+06	5.434e+06	2.558e+06	-2.484e+05
1	67	372	-284.42	-763.93	-443.34	-605.01	-225.72	-3.125e+06	-6.032e+06	-6.012e+06	-3.145e+06	-2.369e+05
1	67	373	413.22	-220.94	-161.18	353.46	-185.28	-5.572e+05	-7.731e+05	-7.261e+05	-6.042e+05	8.910e+04
1	67	374	141.90	-345.40	96.03	-299.53	-142.30	4.826e+05	3.229e+05	4.420e+05	3.636e+05	6.958e+04
1	67	375	466.93	-170.40	-114.62	411.14	-180.12	-3.614e+05	-5.287e+05	-4.623e+05	-4.277e+05	8.188e+04
1	67	376	759.55	184.31	186.15	757.71	-32.49	7.235e+06	2.247e+06	6.759e+06	2.723e+06	-1.464e+06
1	67	377	-239.47	-900.58	-274.53	-865.53	-148.14	-3.088e+06	-8.200e+06	-7.673e+06	-3.615e+06	-1.554e+06
1	67	378	666.85	-254.77	111.65	300.43	451.04	5.591e+06	-9.566e+05	3.100e+06	1.535e+06	-3.179e+06
1	67	379	-4.76	-932.63	-398.27	-539.12	458.56	-4.911e+05	-6.984e+06	-3.109e+06	-3.036e+06	-3.170e+06
1	67	380	577.47	212.12	285.84	503.75	-146.63	4.470e+06	2.091e+06	4.462e+06	2.099e+06	-1.313e+05
1	67	381	-194.83	-675.94	-373.40	-497.37	-232.43	-2.573e+06	-4.915e+06	-4.910e+06	-2.577e+06	-1.027e+05
1	67	382	103.60	-385.82	61.42	-343.64	-137.35	3.112e+05	1.852e+05	2.530e+05	2.434e+05	6.284e+04
1	67	383	505.29	-123.96	-72.46	453.79	-172.49	-2.022e+05	-3.500e+05	-2.632e+05	-2.891e+05	7.276e+04
1	67	384	867.64	175.34	302.96	740.02	268.45	6.988e+06	1.222e+06	5.666e+06	2.544e+06	-2.424e+06
1	67	385	-295.18	-1046.44	-367.68	-973.94	221.83	-2.371e+06	-8.328e+06	-6.948e+06	-3.752e+06	-2.514e+06
1	67	386	321.14	-578.09	-162.45	-94.50	448.33	2.512e+06	-3.927e+06	-5.981e+05	-8.167e+05	-3.217e+06
1	67	387	68.44	-412.47	30.18	-374.21	-130.14	1.925e+05	8.060e+04	1.199e+05	1.530e+05	5.339e+04
1	67	388	527.91	-81.55	-34.69	481.04	-162.37	-8.672e+04	-2.228e+05	-1.246e+05	-1.850e+05	6.097e+04
1	67	389	504.49	142.45	237.31	409.63	-159.21	3.645e+06	1.709e+06	3.643e+06	1.711e+06	-6.119e+04
1	67	390	-100.27	-592.95	-307.12	-386.09	-243.15	-2.095e+06	-3.986e+06	-3.986e+06	-2.096e+06	-2.390e+04
1	67	391	36.34	-425.49	2.22	-391.37	-120.81	1.132e+05	1.869e+04	4.014e+04	9.172e+04	3.958e+04
1	67	392	535.08	-43.03	-1.11	493.16	-149.92	-2.020e+04	-1.350e+05	-4.205e+04	-1.131e+05	4.506e+04
1	67	393	700.84	155.64	157.21	699.27	-29.23	5.987e+06	1.803e+06	5.713e+06	2.076e+06	-1.034e+06
1	67	394	-199.73	-814.05	-229.64	-784.13	-132.22	-2.512e+06	-6.732e+06	-6.447e+06	-2.797e+06	-1.059e+06
1	67	395	616.36	-180.27	62.87	373.21	366.85	4.860e+06	-1.141e+06	2.801e+06	9.182e+05	-2.849e+06
1	67	396	11.24	-815.75	-206.59	-597.92	364.27	-5248.81	-6.074e+06	-3.862e+06	-2.217e+06	-2.921e+06
1	67	397	269.85	-531.97	-117.63	-144.50	400.68	2.464e+06	-3.541e+06	-4.629e+05	-6.143e+05	-3.002e+06
1	67	398	5.45	-422.37	-22.41	-394.50	-105.57	7.810e+04	2034.84	7127.86	7.301e+04	1.901e+04
1	67	399	526.11	-6.70	28.20	491.21	-131.82	-1946.67	-9.585e+04	-8234.81	-8.956e+04	2.347e+04
1	67	400	675.68	-19.76	18.70	637.22	158.96	5.878e+06	5.442e+05	4.842e+06	1.581e+06	-2.111e+06
1	67	401	-41.20	-802.87	-49.40	-794.66	78.62	-1.394e+06	-6.840e+06	-5.711e+06	-2.522e+06	-2.207e+06
1	67	402	435.71	69.54	190.94	314.31	-172.38	2.944e+06	1.380e+06	2.944e+06	1.380e+06	-1.628e+04
1	67	403	-5.00	-515.38	-244.81	-275.58	-254.72	-1.686e+06	-3.205e+06	-3.204e+06	-1.686e+06	2.431e+04
1	67	404	635.32	116.64	119.34	632.61	-37.33	4.966e+06	1.446e+06	4.792e+06	1.621e+06	-7.634e+05
1	67	405	-141.71	-728.07	-174.79	-694.99	-135.28	-2.032e+06	-5.547e+06	-5.378e+06	-2.201e+06	-7.521e+05
1	67	406	372.25	-4.42	147.12	220.71	-184.71	2.347e+06	1.098e+06	2.347e+06	1.098e+06	1.449e+04

1	67	407	87.59	-443.30	-186.73	-168.97	-265.30	-1.336e+06	-2.543e+06	-2.541e+06	-1.338e+06	5.489e+04
1	67	408	549.49	-266.37	-51.50	334.63	359.35	4.263e+06	-1.363e+06	2.404e+06	4.958e+05	-2.647e+06
1	67	409	159.70	-660.73	23.51	-524.54	305.27	4.932e+05	-5.171e+06	-3.202e+06	-1.476e+06	-2.697e+06
1	67	410	631.24	-41.52	-2.31	592.03	157.61	4.987e+06	3.007e+05	4.213e+06	1.075e+06	-1.741e+06
1	67	411	-16.52	-729.90	-24.88	-721.55	76.75	-1.012e+06	-5.728e+06	-4.929e+06	-1.812e+06	-1.769e+06
1	67	412	356.06	-483.29	-7.14	-120.10	415.86	2.429e+06	-3.299e+06	-3.906e+05	-4.796e+05	-2.864e+06
1	67	413	565.55	74.64	80.23	559.96	-52.05	4.107e+06	1.161e+06	3.989e+06	1.279e+06	-5.783e+05
1	67	414	-76.93	-643.61	-118.60	-601.94	-147.90	-1.635e+06	-4.560e+06	-4.454e+06	-1.741e+06	-5.462e+05
1	67	415	314.30	-77.00	106.17	131.13	-195.25	1.837e+06	8.556e+05	1.836e+06	8.569e+05	3.682e+04
1	67	416	174.73	-376.51	-133.13	-68.65	-273.73	-1.037e+06	-1.984e+06	-1.978e+06	-1.043e+06	7.476e+04
1	67	417	261.55	-145.73	68.38	47.44	-203.37	1.405e+06	6.485e+05	1.402e+06	6.523e+05	5.338e+04
1	67	418	254.08	-314.75	-84.22	23.55	-279.27	-7.831e+05	-1.514e+06	-1.503e+06	-7.938e+05	8.769e+04
1	67	419	517.02	-254.97	-47.06	309.11	342.46	3.716e+06	-1.324e+06	2.125e+06	2.678e+05	-2.343e+06
1	67	420	170.56	-605.29	42.53	-477.26	287.99	6.085e+05	-4.437e+06	-2.817e+06	-1.011e+06	-2.355e+06
1	67	421	578.43	-60.56	-25.33	543.19	145.86	4.198e+06	1.627e+05	3.593e+06	7.667e+05	-1.440e+06
1	67	422	19.46	-656.35	13.29	-650.19	64.23	-7.449e+05	-4.779e+06	-4.182e+06	-1.342e+06	-1.432e+06
1	67	423	494.51	31.35	42.20	483.67	-70.05	3.373e+06	9.281e+05	3.291e+06	1.011e+06	-4.418e+05
1	67	424	-9.78	-562.01	-64.31	-507.49	-164.73	-1.306e+06	-3.724e+06	-3.656e+06	-1.374e+06	-3.992e+05
1	67	425	353.09	-447.07	6.45	-100.43	396.50	2.225e+06	-2.935e+06	-3.443e+05	-3.659e+05	-2.580e+06
1	67	426	213.54	-208.36	34.00	-28.82	-208.60	1.044e+06	4.728e+05	1.036e+06	4.805e+05	6.546e+04
1	67	427	323.75	-257.79	-40.20	106.16	-281.41	-5.694e+05	-1.124e+06	-1.107e+06	-5.863e+05	9.544e+04
1	67	428	424.96	-12.61	6.38	405.96	-89.17	2.742e+06	7.347e+05	2.685e+06	7.924e+05	-3.354e+05
1	67	429	57.30	-484.67	-13.56	-413.81	-182.72	-1.032e+06	-3.011e+06	-2.968e+06	-1.075e+06	-2.887e+05
1	67	430	480.80	-244.45	-49.75	286.09	321.41	3.179e+06	-1.200e+06	1.381e+06	1.487e+05	-2.022e+06
1	67	431	184.53	-549.20	67.63	-432.31	268.52	6.210e+05	-3.754e+06	-2.417e+06	-7.158e+05	-2.015e+06
1	67	432	169.87	-263.00	3.27	-96.40	-210.62	7.480e+05	3.257e+05	7.349e+05	3.388e+05	7.322e+04
1	67	433	382.24	-205.45	-1.22	178.02	-279.85	-3.913e+05	-8.074e+05	-7.825e+05	-4.162e+05	9.882e+04
1	67	434	520.31	-77.63	-49.17	491.85	127.31	3.505e+06	8.270e+04	3.025e+06	5.625e+05	-1.188e+06
1	67	435	57.84	-582.32	54.63	-579.11	45.25	-5.509e+05	-3.961e+06	-3.504e+06	-1.008e+06	-1.161e+06
1	67	436	343.19	-411.09	17.30	-85.19	373.64	1.961e+06	-2.534e+06	-2.935e+05	-2.794e+05	-2.248e+06
1	67	437	130.13	-308.06	-23.64	-154.29	-209.13	5.124e+05	2.047e+05	4.920e+05	2.252e+05	7.664e+04
1	67	438	428.31	-157.49	32.59	238.22	-174.26	-2.454e+05	-5.567e+05	-5.219e+05	-2.802e+05	9.805e+04
1	67	439	359.00	-56.82	-26.60	328.78	-207.95	2.199e+06	5.718e+05	2.160e+06	6.110e+05	-2.493e+05
1	67	440	122.52	-412.58	32.72	-322.77	-199.98	-8.012e+05	-2.404e+06	-2.378e+06	-8.272e+05	-2.026e+05
1	67	441	459.23	-93.16	-72.51	438.59	104.76	2.899e+06	3.418e+04	2.517e+06	4.167e+05	-9.745e+05
1	67	442	95.74	-509.01	94.88	-508.15	22.75	-4.053e+05	-3.255e+06	-2.902e+06	-7.577e+05	-9.380e+05
1	67	443	440.39	-232.75	-55.36	263.00	296.54	2.685e+06	-1.049e+06	1.553e+06	8.357e+04	-1.716e+06
1	67	444	196.40	-491.50	93.72	-388.81	245.13	5.864e+05	-3.140e+06	-2.039e+06	-5.140e+05	-1.700e+06
1	67	445	94.15	-342.42	-46.57	-201.70	-204.04	3.329e+05	1.090e+05	3.039e+05	1.380e+05	7.516e+04
1	67	446	461.17	-113.94	61.13	286.10	-264.64	-1.313e+05	-3.666e+05	-3.217e+05	-1.761e+05	9.241e+04
1	67	447	328.14	-373.87	27.02	-72.74	347.45	1.691e+06	-2.148e+06	-2.451e+06	-2.115e+05	-1.919e+06
1	67	448	298.09	-100.66	-56.32	253.76	-125.35	1.734e+06	4.338e+05	1.709e+06	4.586e+05	-1.781e+05
1	67	449	184.27	-346.22	73.98	-235.93	-215.28	-6.077e+05	-1.887e+06	-1.873e+06	-6.220e+05	-1.342e+05
1	67	450	61.71	-365.29	-65.45	-238.13	-195.26	2.031e+05	4.013e+04	1.667e+05	7.652e+04	6.786e+04
1	67	451	480.33	-74.59	84.44	321.30	-250.91	-5.039e+04	-2.289e+05	-1.770e+05	-1.023e+05	8.104e+04
1	67	452	397.37	-107.45	-94.38	384.30	80.16	2.372e+06	2960.68	2.069e+06	1.059e+05	-7.912e+05
1	67	453	132.02	-437.92	132.01	-437.92	-1.25	-2.930e+05	-2.646e+06	-2.375e+06	-5.638e+05	-7.510e+05
1	67	454	396.62	-219.58	-62.07	239.11	268.79	2.241e+06	-8.963e+05	1.300e+06	4.509e+04	-1.438e+06
1	67	455	205.19	-432.94	118.53	-346.28	218.61	5.314e+05	-2.598e+06	-1.698e+06	-3.685e+05	-1.416e+06
1	67	456	32.55	-376.59	-80.53	-263.51	-182.98	1.143e+05	3150.13	7.570e+04	4.171e+04	5.289e+04
1	67	457	485.95	-39.17	102.88	343.89	-233.27	-6680.15	-1.335e+05	-8.154e+04	-5.868e+04	6.239e+04
1	67	458	243.01	-143.18	-82.46	182.28	-140.58	1.337e+06	3.168e+05	1.323e+06	3.309e+05	-1.190e+05
1	67	459	241.00	-285.72	109.87	-154.59	-227.76	-4.456e+05	-1.451e+06	-1.445e+06	-4.519e+05	-7.937e+04
1	67	460	308.92	-335.42	35.65	-62.15	318.43	1.434e+06	-1.794e+06	-2.015e+05	-1.581e+05	-1.614e+06
1	67	461	4.84	-373.74	-87.24	-281.66	-162.42	6.934e+04	1814.87	1.873e+04	5.242e+04	2.926e+04
1	67	462	477.43	-6.09	112.23	359.11	-207.87	-1740.73	-8.678e+04	-2.304e+04	-6.548e+04	3.685e+04
1	67	463	336.59	-120.83	-114.14	329.90	54.91	1.914e+06	-1.869e+04	1.678e+06	2.178e+05	-6.334e+05
1	67	464	166.13	-370.45	164.94	-369.26	-25.31	-2.045e+05	-2.123e+06	-1.918e+06	-4.098e+05	-5.932e+05
1	67	465	193.95	-183.17	-104.75	115.54	-153.05	1.003e+06	2.183e+05	9.968e+05	2.247e+05	-7.053e+04
1	67	466	291.28	-230.97	140.14	-79.83	-236.83	-3.109e+05	-1.087e+06	-1.086e+06	-3.126e+05	-3.583e+04
1	67	467	350.67	-205.13	-68.89	214.44	239.08	1.848e+06	-7.536e+05	1.074e+06	2.003e+04	-1.189e+06
1	67	468	210.96	-374.72	140.90	-304.66	190.06	4.694e+05	-2.125e+06	-1.396e+06	-2.595e+05	-1.166e+06
1	67	469	286.45	-296.23	43.09	-52.87	287.36	1.200e+06	-1.479e+06	-1.634e+05	-1.162e+05	-1.339e+06
1	67	470	150.76	-219.21	-122.99	54.54	-162.30	7.278e+05	1.369e+05	7.261e+05	1.386e+05	-3.192e+04
1	67	471	333.81	-181.71	164.67	-12.57	-242.05	-2.007e+05	-7.890e+05	-7.890e+05	-2.007e+05	-2268.76
1	67	472	278.53	-133.54	-131.34	276.32	30.05	1.519e+06	-3.486e+04	1.339e+06	1.456e+05	-4.978e+05
1	67	473	197.74	-307.68	193.07	-303.01	-48.35	-1.340e+05	-1.677e+06	-1.525e+06	-2.862e+05	-4.600e+05
1	67	474	303.77	-189.75	-75.26	189.28	208.31	1.503e+06	-6.253e+05	8.759e+05	1674.71	-9.702e+05
1	67	475	214.07	-318.05	160.17	-264.16	160.54	4.071e+05	-1.715e+06	-1.132e+06	-1.758e+05	-9.471e+05
1	67	476	112.91	-249.85	-136.98	4.37e-02	-167.94	5.057e+05	7.164e+04	5.057e+05	7.166e+04	-2633.68
1	67	477	367.39	-137.58	183.30	46.52	-243.04	-1.127e+05	-5.497e+05	-5.485e+05	-1.138e+05	2.218e+04
1	67	478	261.61	-257.00	49.25	-44.64	255.02	9.895e+05	-1.204e+06	-1.307e+05	-8.373e+04	-1.096e+06
1	67	479	224.49	-145.74	-145.63	224.38	6.42	1.181e+06	-4.741e+04	1.048e+06	8.593e+04	-3.821e+05
1	67	480	226.43	-250.32	216.05	-239.95	-69.57	-7.765e+04	-1.298e+06	-1.189e+06	-1.865e+05	-3.478e+05
1	67	481	257.07	-173.82	-80.80	164.04	177.28	1.203e+06	-5.129e+05	7.032e+05	-1.318e+04	-7.796e+05
1	67	482	214.95	-264.01	175.99	-225.05	130.93	3.479e+05	-1.363e+06	-9.042e+05	-1.108e+05	-7.579e+05
1	67	483	79.97	-273.85	-146.68	-47.21	-169.78	3.329e+05	2.245e+04	3.319e+05	2.342e+04	1.738e+04

1	67	484	391.22	-98.36	196.07	96.78	-239.70	-4.669e+04	-3.647e+05	-3.602e+05	-5.115e+04	3.739e+04
1	67	485	175.54	-157.47	-156.76	174.83	-15.33	8.949e+05	-5.724e+04	8.006e+05	3.708e+04	-2.844e+05
1	67	486	251.73	-198.80	233.69	-180.76	-88.32	-3.301e+04	-9.808e+05	-9.068e+05	-1.071e+05	-2.544e+05
1	67	487	235.24	-218.39	54.11	-37.26	222.17	8.039e+05	-9.660e+05	-1.031e+05	-5.896e+04	-8.847e+05
1	67	488	51.39	-290.20	-152.03	-86.78	-167.65	2.042e+05	-9068.63	2.004e+05	-5294.47	2.812e+04
1	67	489	404.66	-63.67	203.05	137.93	-231.89	-3770.22	-2.274e+05	-2.186e+05	-1.254e+04	4.341e+04
1	67	490	211.58	-157.74	-85.25	139.09	146.69	9.446e+05	-4.159e+05	5.542e+05	-2.555e+04	-6.154e+05
1	67	491	214.06	-213.53	188.16	-187.63	102.00	2.936e+05	-1.063e+06	-7.097e+05	-6.009e+04	-5.957e+05
1	67	492	132.43	-168.59	-164.54	128.38	-34.67	6.572e+05	-6.426e+04	5.943e+05	-1327.03	-2.036e+05
1	67	493	273.06	-153.23	245.90	-126.07	-104.11	1539.82	-7.190e+05	-6.721e+05	-4.541e+04	-1.778e+05
1	67	494	26.64	-298.48	-153.41	-118.42	-161.62	1.119e+05	-1.819e+04	1.048e+05	-1.116e+04	2.940e+05
1	67	495	407.68	-33.09	204.75	169.84	-219.69	1.254e+04	-1.291e+05	-1.164e+05	-131.30	4.042e+04
1	67	496	208.07	-181.03	57.69	-30.64	189.47	6.423e+05	-7.625e+05	-8.010e+04	-4.012e+04	-7.021e+05
1	67	497	168.26	-141.86	-88.40	114.81	117.13	7.247e+05	-3.333e+05	4.273e+05	-3.587e+04	-4.757e+05
1	67	498	211.76	-167.39	196.57	-152.20	74.37	2.447e+05	-8.114e+05	-5.454e+05	-2.119e+04	-4.584e+05
1	67	499	95.41	-178.68	-168.76	85.49	-51.18	4.636e+05	-6.805e+04	4.295e+05	-2.940e+05	-2.940e+05
1	67	500	289.68	-113.41	252.57	-76.30	-116.54	2.675e+04	-5.071e+05	-4.804e+05	9.42	-1.164e+05
1	67	501	3.87	-296.10	-141.96	-150.27	-149.93	5.494e+04	1488.82	2.831e+04	2.812e+04	2.673e+04
1	67	502	399.80	-5.11	193.19	201.50	-202.41	-1414.03	-7.240e+04	-3.700e+04	-3.681e+04	3.549e+04
1	67	503	180.79	-145.47	60.01	-24.69	157.53	5.032e+05	-5.905e+05	-6.121e+04	-2.618e+04	-5.466e+05
1	67	504	127.99	-126.55	-90.11	91.55	89.15	5.407e+05	-2.635e+05	3.207e+05	-4.357e+04	-3.585e+05
1	67	505	208.42	-126.22	201.21	-119.01	48.59	2.014e+05	-6.023e+05	-4.087e+05	7807.94	-3.437e+05
1	67	506	64.54	-187.21	-169.41	46.74	-64.53	3.105e+05	-6.777e+04	2.895e+05	-4.672e+04	-8.670e+04
1	67	507	300.99	-79.16	253.80	-31.97	-125.35	4.212e+04	-3.409e+05	-3.280e+05	-2.917e+04	-6.925e+04
1	67	508	154.03	-112.22	61.15	-19.35	126.89	3.853e+05	-4.470e+05	-4.585e+04	-1.589e+04	-4.159e+05
1	67	509	39.41	-193.40	-166.45	12.46	-74.48	1.932e+05	-6.111e+04	1.838e+05	-5.172e+04	-4.795e+04
1	67	510	306.39	-49.98	249.71	6.71	-130.34	4.611e+04	-2.147e+05	-2.101e+05	4.144e+04	-3.462e+04
1	67	511	91.49	-112.15	-90.22	69.56	63.13	3.891e+05	-2.046e+05	2.326e+05	-4.816e+04	-2.616e+05
1	67	512	204.18	-90.41	202.04	-88.27	25.02	1.630e+05	-4.317e+05	-2.967e+05	2.790e+04	-2.492e+05
1	67	513	128.27	-81.69	61.16	-14.58	97.91	2.866e+05	-3.286e+05	-3.357e+04	-8466.47	-3.073e+05
1	67	514	19.39	-196.67	-160.25	-17.03	-80.89	1.047e+05	-4.238e+04	1.022e+05	-3.985e+04	-1.911e+04
1	67	515	305.65	-25.32	240.80	39.52	-131.36	3.448e+04	-1.202e+05	-1.196e+05	3.390e+04	-9472.32
1	67	516	59.66	-99.21	-88.70	49.15	39.50	2.671e+05	-1.548e+05	-1.613e+05	-4.912e+04	-1.842e+05
1	67	517	199.24	-60.32	199.18	-60.25	4.10	1.281e+05	-2.960e+05	-2.069e+05	3.889e+04	-1.728e+05
1	67	518	104.19	-54.45	60.11	-10.38	71.06	2.048e+05	-2.326e+05	-2.401e+04	-3774.14	-2.185e+05
1	67	519	2.65	-194.56	-140.81	-51.10	-87.81	3.590e+04	1077.50	2.730e+04	9672.98	1.501e+04
1	67	520	298.42	-3.85	218.43	76.14	-133.34	-987.69	-5.370e+04	-4.063e+04	-1.406e+04	2.276e+04
1	67	521	33.41	-88.36	-85.47	30.52	18.53	1.706e+05	-1.109e+05	1.047e+05	-4.505e+04	-1.192e+05
1	67	522	193.57	-35.89	192.72	-35.04	-13.94	9.432e+04	-1.902e+05	-1.363e+05	4.036e+04	-1.115e+05
1	67	523	82.47	-31.04	58.10	-6.66	46.61	1.369e+05	-1.549e+05	-1.675e+04	-1325.33	-1.457e+05
1	67	524	13.91	-80.75	-80.75	13.90	0.56	9.302e+04	-6.633e+04	5.919e+04	-3.250e+04	-6.516e+04
1	67	525	187.16	-16.91	183.03	-12.77	-28.75	5.655e+04	-1.064e+05	-8.046e+04	3.059e+04	-5.963e+04
1	67	526	64.40	-12.60	55.18	-3.38	24.99	7.661e+04	-8.816e+04	-1.133e+04	-222.05	-8.219e+04
1	67	527	1.42	-75.89	-67.54	-6.93	-23.99	1.433e+04	573.89	1.348e+04	1425.98	3315.93
1	67	528	180.03	-2.42	164.85	12.76	-50.40	-490.97	-3.201e+04	-2.997e+04	-2528.85	7750.71
1	67	529	52.95	-1.25	52.31	-0.62	-5.82	44.26	-8813.38	-8810.76	41.63	-152.50
1	68	1	52.21	-0.65	52.19	-0.62	1.17	42.12	-8810.89	-8808.29	39.51	-151.75
1	68	2	33.08	-0.38	31.37	1.33	-7.37	75.09	-5451.06	-5150.66	-225.31	1252.92
1	68	3	71.35	-0.92	65.93	4.50	19.04	9.67	-1.218e+04	-1.128e+04	-881.17	-3171.97
1	68	4	55.31	-3.58	55.10	-3.37	-3.49	7350.66	-1.891e+04	-1.133e+04	-226.39	1.190e+04
1	68	5	35.92	-1.94	31.44	2.54	-12.23	9031.60	-1.510e+04	-462.74	-5602.86	1.179e+04
1	68	6	74.72	-5.25	70.93	-1.45	17.00	5161.51	-2.221e+04	-2.071e+04	3660.64	6231.43
1	68	7	58.69	-7.25	58.06	-6.63	-6.37	1.344e+04	-3.155e+04	-1.677e+04	-1342.22	2.113e+04
1	68	8	39.79	-4.27	33.00	2.52	-15.91	1.775e+04	-2.467e+04	1751.39	-8664.73	2.056e+04
1	68	9	77.65	-10.30	74.46	-7.11	16.44	7918.59	-3.723e+04	-3.323e+04	3910.66	1.284e+04
1	68	10	15.26	-0.15	12.25	2.86	-6.11	107.90	-2329.09	-1829.15	-392.03	984.08
1	68	11	89.19	-1.18	65.72	22.29	39.63	-20.31	-1.531e+04	-1.138e+04	-3956.49	-6685.92
1	68	12	61.44	-11.62	60.14	-10.31	-9.67	1.937e+04	-4.723e+04	-2.405e+04	-3814.16	3.172e+04
1	68	13	43.67	-7.21	34.04	2.41	-19.92	2.802e+04	-3.565e+04	4049.19	-1.168e+04	3.085e+04
1	68	14	79.32	-16.12	76.79	-13.60	15.30	8714.85	-5.683e+04	-4.945e+04	1335.89	2.072e+04
1	68	15	17.97	-0.53	10.47	6.97	-9.08	1.000e+04	-1.096e+04	7485.94	-8444.37	6812.95
1	68	16	92.82	-6.81	70.49	15.53	41.55	2721.10	-2.489e+04	-2.460e+04	2431.15	-2814.76
1	68	17	63.52	-16.75	61.25	-14.48	-13.31	2.530e+04	-6.749e+04	-3.365e+04	-8539.83	4.466e+04
1	68	18	47.47	-10.80	34.54	2.13	-24.21	4.009e+04	-4.946e+04	6515.35	-1.589e+04	4.335e+04
1	68	19	79.66	-22.80	77.81	-20.95	13.66	7585.86	-8.259e+04	-7.045e+04	-4557.02	3.078e+04
1	68	20	22.41	-1.72	10.92	9.77	-12.05	2.048e+04	-1.697e+04	1.562e+04	-1.211e+04	1.259e+04
1	68	21	95.34	-13.16	72.86	9.32	43.98	1713.89	-4.147e+04	-4.146e+04	1699.34	-792.69
1	68	22	64.85	-22.73	61.31	-19.19	-17.24	3.132e+04	-9.331e+04	-4.599e+04	-1.601e+04	6.048e+04
1	68	23	27.37	-3.37	11.17	12.83	-15.35	3.401e+04	-2.280e+04	2.579e+04	-1.458e+04	1.999e+04
1	68	24	96.01	-20.36	73.88	1.77	45.67	-3087.06	-6.389e+04	-6.380e+04	-3184.69	2434.62
1	68	25	51.09	-15.07	34.43	1.59	-28.72	5.412e+04	-6.695e+04	9091.16	-2.192e+04	5.851e+04
1	68	26	78.65	-30.42	77.41	-29.18	11.53	4516.24	-1.157e+05	-9.706e+04	-1.412e+04	4.350e+04
1	68	27	65.35	-29.54	60.25	-24.45	-21.39	3.755e+04	-1.254e+05	-6.144e+04	-2.636e+04	7.954e+04
1	68	28	0.83	-0.83	0.82	-0.82	0.14	392.94	85.41	134.33	344.02	-112.48
1	68	29	104.51	-1.40	50.73	52.38	52.95	-45.98	-1.801e+04	-8922.99	-9130.70	-8980.26
1	68	30	32.73	-5.47	11.24	16.03	-18.95	5.093e+04	-2.974e+04	3.837e+04	-1.718e+04	2.925e+04
1	68	31	94.74	-28.47	73.39	-7.12	46.64	-1.178e+04	-9.382e+04	-9.313e+04	-1.247e+04	7472.47

1	68	32	54.38	-20.02	33.63	0.73	-33.37	7.034e+04	-8.859e+04	1.173e+04	-2.997e+04	7.668e+04
1	68	33	76.23	-38.98	75.52	-38.28	8.99	-449.95	-1.569e+05	-1.299e+05	-2.745e+04	5.912e+04
1	68	34	64.95	-37.22	58.02	-30.28	-25.70	4.376e+04	-1.646e+05	-8.046e+04	4.037e+04	1.022e+05
1	68	35	4.11	-0.87	-0.85	4.09	-0.25	1.013e+04	-6712.31	1.012e+04	-6701.78	420.85
1	68	36	108.37	-8.16	52.58	47.63	58.21	327.77	-2.690e+04	-2.169e+04	-4878.42	-1.071e+04
1	68	37	38.34	-8.01	11.06	19.27	-22.81	7.144e+04	-3.847e+04	5.353e+04	-2.056e+04	4.059e+04
1	68	38	91.52	-37.60	71.31	-17.39	46.91	-2.446e+04	-1.326e+05	-1.306e+05	-2.646e+04	1.458e+04
1	68	39	57.23	-25.63	32.10	-0.51	-38.09	8.868e+04	-1.152e+05	1.429e+04	-4.078e+04	9.813e+04
1	68	40	72.41	-48.53	72.10	-48.23	6.07	-7742.93	-2.074e+05	-1.698e+05	-4.534e+04	7.807e+04
1	68	41	8.83	-0.88	-0.55	8.50	-1.76	2.135e+04	-8907.48	2.116e+04	-8711.58	2426.81
1	68	42	110.55	-15.63	51.98	42.94	62.93	-4541.70	-4.418e+04	-3.929e+04	-9431.57	-1.304e+04
1	68	43	63.58	-45.76	54.57	-36.74	-30.07	4.930e+04	-2.122e+05	-1.032e+05	-5.932e+04	1.589e+05
1	68	44	44.00	-10.99	10.58	22.43	-26.85	9.584e+04	-4.930e+04	7.149e+04	-2.495e+04	5.423e+04
1	68	45	86.32	-47.73	67.56	-28.98	46.51	-4.115e+04	-1.810e+05	-1.769e+05	-4.533e+04	2.381e+04
1	68	46	14.41	-1.12	-0.22	13.52	-3.62	3.690e+04	-9529.39	3.611e+04	-8732.67	6029.90
1	68	47	110.36	-24.01	50.04	36.31	66.83	-1.502e+04	-6.816e+04	-6.401e+04	-1.917e+04	-1.274e+04
1	68	48	59.47	-31.91	29.78	-2.22	-42.80	1.086e+05	-1.476e+05	1.648e+04	-5.548e+04	1.230e+05
1	68	49	67.18	-59.09	67.12	-59.03	2.86	-1.820e+04	-2.687e+05	-2.178e+05	-6.911e+04	1.008e+05
1	68	50	49.57	-14.38	9.75	25.44	-31.00	1.242e+05	-6.279e+04	9.233e+04	-3.094e+04	7.029e+04
1	68	51	79.21	-58.93	62.13	-41.85	45.47	-6.248e+04	-2.406e+05	-2.332e+05	-6.987e+04	3.552e+04
1	68	52	61.14	-55.16	49.86	-43.88	-34.42	5.370e+04	-2.694e+05	-1.314e+05	-8.427e+04	1.598e+05
1	68	53	20.70	-1.51	0.14	19.05	-5.83	5.712e+04	-9723.95	5.526e+04	-7861.31	1.100e+04
1	68	54	107.71	-33.36	46.62	27.72	69.90	-3.133e+04	-1.005e+05	9.749e+04	-3.437e+04	-1.417e+04
1	68	55	60.93	-38.85	26.61	-4.52	-47.40	1.300e+05	-1.868e+05	-1.811e+04	-7.487e+04	1.514e+05
1	68	56	60.55	-70.68	60.54	-70.68	-0.52	-3.254e+04	-3.422e+05	-2.747e+05	-9.999e+04	1.278e+05
1	68	57	54.84	-18.22	8.49	28.12	-35.19	1.561e+05	-7.964e+04	1.159e+05	-3.942e+04	8.868e+04
1	68	58	70.24	-71.22	54.97	-55.95	43.89	-8.945e+04	-3.130e+05	-3.011e+05	-1.014e+05	5.026e+04
1	68	59	27.54	-2.11	0.47	24.96	-8.36	8.224e+04	-9978.70	7.887e+04	-6601.30	1.732e+04
1	68	60	102.57	-43.77	41.64	17.17	72.14	-5.358e+04	-1.428e+05	-1.409e+05	-5.544e+04	-1.274e+04
1	68	61	57.56	-65.41	43.91	-51.76	-38.63	5.601e+04	-3.375e+05	-1.645e+05	-1.170e+05	1.953e+05
1	68	62	61.47	-46.40	22.59	-7.52	-51.79	1.522e+05	-2.335e+05	1.890e+04	-1.003e+05	1.834e+05
1	68	63	52.53	-83.30	52.42	-83.18	-3.95	-5.200e+04	-4.296e+05	-3.415e+05	-1.401e+05	1.597e+05
1	68	64	34.77	-2.92	0.74	31.12	-11.15	1.126e+05	-1.047e+04	1.073e+05	-5130.11	2.508e+04
1	68	65	94.97	-55.23	35.05	4.69	73.55	-8.182e+04	-1.960e+05	-1.951e+05	-8.271e+04	-1.009e+04
1	68	66	59.59	-22.50	6.76	30.34	-39.31	1.916e+05	-1.003e+05	1.422e+05	-5.092e+04	1.095e+05
1	68	67	59.49	-84.64	46.07	-71.23	41.87	-1.230e+05	-3.998e+05	-3.816e+05	-1.412e+05	6.855e+04
1	68	68	0.35	-11.95	-2.24	-9.36	5.01	2396.31	144.48	646.62	1894.17	-937.33
1	68	69	116.27	-1.57	27.39	87.31	50.74	-65.53	-2.007e+04	-5007.45	-1.513e+04	-8629.16
1	68	70	52.79	-76.47	36.81	-60.49	-42.55	5.527e+04	-4.176e+05	-2.030e+05	-1.594e+05	2.354e+05
1	68	71	42.22	-3.96	0.88	37.39	-14.13	1.483e+05	-1.152e+04	1.406e+05	-3817.45	3.423e+04
1	68	72	84.97	-67.78	26.84	-9.64	74.17	-1.168e+05	-2.618e+05	-2.616e+05	-1.171e+05	-5964.90
1	68	73	2.68	-10.34	-2.22	-5.44	6.31	9357.28	-2598.02	8157.96	-1398.69	-3591.64
1	68	74	120.31	-9.20	24.72	86.40	56.94	-1701.48	-2.824e+04	-1.419e+04	-1.576e+04	-1.325e+04
1	68	75	60.92	-54.57	17.73	-11.37	-55.89	1.746e+05	-2.886e+05	1.869e+04	-1.327e+05	2.189e+05
1	68	76	43.22	-96.94	42.85	-96.57	-7.23	-7.796e+04	-5.328e+05	-4.189e+05	-1.918e+05	1.970e+05
1	68	77	63.62	-27.21	4.49	31.92	-43.29	2.304e+05	-1.254e+05	1.712e+05	-6.623e+04	1.325e+05
1	68	78	47.10	-99.22	35.47	-87.59	39.57	-1.647e+05	-5.033e+05	-4.765e+05	-1.915e+05	9.135e+04
1	68	79	5.13	-6.96	-1.14	-0.69	6.04	2.025e+04	-969.65	1.939e+04	-110.30	-4183.12
1	68	80	122.22	-17.53	20.23	84.47	62.06	-1.008e+04	-4.552e+04	-2.982e+04	-2.578e+04	-1.760e+04
1	68	81	49.66	-5.26	0.83	43.57	-17.24	1.891e+05	-1.357e+04	1.788e+05	-3252.99	4.455e+04
1	68	82	72.69	-81.46	16.97	-25.74	74.06	-1.597e+05	-3.419e+05	-3.419e+05	-1.597e+05	121.94
1	68	83	46.84	-88.32	28.73	-70.21	-46.04	5.007e+04	-5.108e+05	-2.471e+05	-2.136e+05	2.799e+05
1	68	84	8.54	-3.47	4.90e-02	5.03	5.47	3.650e+04	3248.37	3.614e+04	3613.90	-3467.33
1	68	85	121.38	-26.82	14.54	80.02	66.47	-2.585e+04	-6.976e+04	-5.393e+04	-4.168e+04	-2.108e+04
1	68	86	59.18	-63.32	12.13	-16.27	-59.58	1.965e+05	-3.521e+05	1.735e+04	-1.730e+05	2.573e+05
1	68	87	32.78	-111.60	32.07	-110.89	-10.10	-1.123e+05	-6.537e+05	-5.072e+05	-2.588e+05	2.405e+05
1	68	88	66.69	-32.36	1.68	32.66	-47.04	2.724e+05	-1.551e+05	2.030e+05	-8.561e+04	1.577e+05
1	68	89	33.29	-115.00	23.26	-104.97	37.23	-2.162e+05	-6.260e+05	-5.873e+05	-2.549e+05	1.199e+05
1	68	90	56.85	-6.87	0.52	49.46	-20.40	2.352e+05	-1.682e+04	2.221e+05	-3682.91	5.603e+04
1	68	91	58.28	-96.33	5.42	-43.47	73.34	-2.117e+05	-4.383e+05	-4.380e+05	-2.121e+05	8708.63
1	68	92	13.35	-0.38	1.35	11.62	4.56	5.843e+04	9051.23	5.836e+04	9123.55	-1888.38
1	68	93	117.67	-37.12	7.54	73.01	70.13	-4.938e+04	-1.026e+05	-8.805e+04	-6.395e+04	-2.374e+04
1	68	94	39.86	-100.98	20.08	-81.20	-48.93	3.798e+04	-6.176e+05	-2.964e+05	-2.832e+05	3.277e+05
1	68	95	68.60	-37.94	-1.69	32.35	-50.48	3.176e+05	-1.890e+05	2.373e+05	-1.087e+05	1.850e+05
1	68	96	18.40	-132.03	9.65	-123.27	35.22	-2.794e+05	-7.708e+05	-7.150e+05	-3.353e+05	1.559e+05
1	68	97	19.63	2.04	2.70	18.98	3.33	8.623e+04	1.615e+04	8.622e+04	1.615e+04	402.19
1	68	98	111.07	-48.51	-0.84	63.40	73.04	-8.068e+04	-1.459e+05	-1.333e+05	-9.323e+04	-2.571e+04
1	68	99	56.20	-72.66	6.01	-22.47	-62.84	2.164e+05	-4.234e+05	1.461e+04	-2.217e+05	2.973e+05
1	68	100	21.58	-127.35	20.57	-126.35	-12.18	-1.578e+05	-7.944e+05	-6.058e+05	-3.464e+05	2.907e+05
1	68	101	63.53	-8.79	-0.10	54.84	-23.52	2.865e+05	-2.152e+04	2.704e+05	-5444.70	6.850e+04
1	68	102	41.96	-112.43	-7.80	-62.67	72.16	-2.744e+05	-5.537e+05	-5.521e+05	-2.760e+05	2.091e+04
1	68	103	27.06	3.90	4.05	26.91	1.83	1.202e+05	2.452e+04	1.201e+05	2.464e+04	3392.48
1	68	104	101.59	-60.97	-10.62	51.24	75.17	-1.197e+05	-2.009e+05	-1.905e+05	-1.301e+05	-2.716e+04
1	68	105	32.32	-114.56	11.65	-93.88	-51.08	1.474e+04	-7.369e+05	-3.494e+05	-3.728e+05	3.756e+05
1	68	106	69.43	-11.07	-1.10	59.46	-26.52	3.434e+05	-2.749e+04	3.242e+05	-8320.45	8.210e+04
1	68	107	24.09	-129.84	-22.65	-83.11	70.78	-3.497e+05	-6.912e+05	-6.868e+05	-3.540e+05	3.833e+04
1	68	108	69.15	-44.00	-5.57	30.72	-53.59	3.657e+05	-2.257e+05	2.740e+05	-1.340e+05	2.140e+05

1	68	109	3.06	-150.46	-4.96	-142.44	34.15	-3.574e+05	-9.420e+05	-8.605e+05	-4.389e+05	2.025e+05
1	68	110	52.18	-82.68	-0.19	-30.31	-65.73	2.311e+05	-4.996e+05	9837.01	-2.784e+05	3.357e+05
1	68	111	10.42	-144.39	9.33	-143.30	-12.94	-2.190e+05	-9.568e+05	-7.118e+05	-4.641e+05	3.475e+05
1	68	112	35.26	5.36	5.36	35.26	0.11	1.605e+05	3.409e+04	1.601e+05	3.447e+04	6954.68
1	68	113	89.36	-74.53	-21.81	36.63	76.56	-1.671e+05	-2.694e+05	-2.611e+05	-1.754e+05	-2.797e+04
1	68	114	43.88	6.48	6.56	43.80	-1.79	2.069e+05	4.464e+04	2.061e+05	4.537e+04	1.084e+04
1	68	115	74.49	-89.24	-34.44	19.69	77.26	-2.243e+05	-3.534e+05	-3.472e+05	-2.305e+05	-2.776e+04
1	68	116	74.25	-13.72	-2.52	63.05	-29.32	4.066e+05	-3.401e+04	3.840e+05	-1.138e+04	9.726e+04
1	68	117	5.18	-148.70	-39.04	-104.49	69.63	-4.393e+05	-8.551e+05	-8.451e+05	-4.493e+05	6.365e+04
1	68	118	25.59	-129.31	5.10	-108.82	-52.48	-2.955e+04	-8.657e+05	-4.022e+05	-4.930e+05	4.156e+05
1	68	119	68.29	-50.60	-9.84	27.54	-56.43	4.155e+05	-2.615e+05	3.116e+05	-1.576e+05	2.441e+05
1	68	120	-11.58	-170.61	-19.69	-162.49	34.99	-4.534e+05	-1.145e+06	-1.022e+06	-5.763e+05	2.644e+05
1	68	121	47.88	-93.55	-5.57	-40.11	-68.58	2.318e+05	-5.738e+05	527.53	-3.426e+05	3.644e+05
1	68	122	1.30	-163.08	0.48	-162.26	-11.58	-3.039e+05	-1.145e+06	-8.172e+05	-6.313e+05	4.099e+05
1	68	123	52.59	7.28	7.60	52.27	-3.79	2.596e+05	5.619e+04	2.585e+05	5.731e+04	1.501e+04
1	68	124	57.19	-105.14	-48.55	0.60	77.36	-2.924e+05	-4.552e+05	-4.509e+05	-2.967e+05	-2.611e+04
1	68	125	77.68	-16.80	-4.44	65.32	-31.86	4.774e+05	-3.951e+04	4.504e+05	-1.251e+04	1.150e+05
1	68	126	-13.91	-169.24	-56.78	-126.38	69.44	-5.457e+05	-1.052e+06	-1.030e+06	-5.670e+05	1.017e+05
1	68	127	61.05	7.75	8.40	60.40	-5.84	3.188e+05	6.877e+04	3.173e+05	7.028e+04	1.935e+04
1	68	128	37.76	-122.30	-64.16	-20.38	76.98	-3.731e+05	-5.778e+05	-5.754e+05	-3.755e+05	-2.201e+04
1	68	129	66.29	-57.87	-14.29	22.71	-59.26	4.620e+05	-2.887e+05	3.446e+05	-1.713e+05	2.728e+05
1	68	130	-22.85	-193.03	-32.55	-183.33	39.45	-5.711e+05	-1.393e+06	-1.195e+06	-7.693e+05	3.515e+05
1	68	131	0.43	-19.34	-0.75	-18.15	4.69	3690.27	159.02	379.12	3470.17	-853.69
1	68	132	123.67	-1.68	6.58	115.42	31.09	-77.81	-2.137e+04	-1489.12	-1.996e+04	-5297.28
1	68	133	-32.45	-152.90	-57.11	-128.23	-48.61	-1.621e+05	-1.032e+06	-5.551e+05	-6.392e+05	4.330e+05
1	68	134	13.25	-107.45	-37.86	-56.33	-59.64	1.829e+05	-6.609e+05	-7.844e+04	-3.995e+05	3.902e+05
1	68	135	-80.67	-195.83	-85.92	-190.58	-24.03	-5.141e+05	-1.396e+06	-1.043e+06	-8.675e+05	4.323e+05
1	68	136	79.45	-20.36	-6.92	66.00	-34.08	5.573e+05	-4.059e+04	5.237e+05	-6932.67	1.378e+05
1	68	137	-31.62	-191.98	-75.44	-148.16	71.47	-6.700e+05	-1.291e+06	-1.246e+06	-7.151e+05	1.613e+05
1	68	138	3.15	-17.68	1.25	-15.79	5.99	7815.23	1062.87	4711.40	4166.70	-3365.18
1	68	139	127.83	-9.85	-0.16	118.14	35.22	-3068.36	-2.900e+04	-6662.73	-2.540e+04	-8959.47
1	68	140	68.93	7.87	8.90	67.90	-7.86	3.853e+05	8.275e+04	3.834e+05	8.468e+04	2.411e+04
1	68	141	16.63	-140.85	-81.33	-42.89	76.36	-4.681e+05	-7.252e+05	-7.244e+05	-4.688e+05	-1.394e+04
1	68	142	5.60	-13.60	3.34	-11.33	6.20	1.724e+04	6362.36	1.495e+04	8654.77	-4437.23
1	68	143	129.57	-18.72	-7.93	118.77	38.53	-1.401e+04	-4.591e+04	-1.971e+04	-4.021e+04	-1.222e+04
1	68	144	-71.75	-186.07	-128.91	-128.91	-57.16	-2.653e+05	-1.196e+06	-7.143e+05	-7.473e+05	4.653e+05
1	68	145	53.59	-62.85	-21.33	12.07	-55.77	4.975e+05	-3.080e+05	3.456e+05	-1.561e+05	3.151e+05
1	68	146	-128.22	-233.23	-128.55	-232.90	5.90	-8.482e+05	-1.730e+06	-1.498e+06	-1.080e+06	3.881e+05
1	68	147	8.32	-8.43	5.55	-5.66	6.22	3.310e+04	1.446e+04	3.179e+04	1.577e+04	-4761.09
1	68	148	128.32	-28.58	-16.75	116.49	41.43	-3.393e+04	-6.948e+04	-4.214e+04	-6.127e+04	-1.498e+04
1	68	149	75.86	7.60	9.03	74.43	-9.78	4.608e+05	9.888e+04	4.583e+05	1.014e+05	3.003e+04
1	68	150	-5.52	-160.96	-100.11	-66.37	75.87	-5.788e+05	-9.029e+05	-9.029e+05	-5.788e+05	795.87
1	68	151	-20.77	-138.45	-89.87	-69.36	-57.94	1.791e+05	-7.507e+05	-1.646e+05	-4.070e+05	4.489e+05
1	68	152	-119.43	-236.99	-167.99	-188.43	-57.88	-7.012e+05	-1.650e+06	-1.269e+06	-1.083e+06	4.655e+05
1	68	153	79.40	-24.54	-10.09	64.95	-35.95	6.473e+05	-3.158e+04	6.014e+05	1.430e+04	1.704e+05
1	68	154	-44.69	-217.67	-93.79	-168.57	78.00	-8.100e+05	-1.597e+06	-1.497e+06	-9.094e+05	2.613e+05
1	68	155	11.43	-2.38	7.87	1.18	6.04	5.556e+04	2.456e+04	5.484e+04	2.528e+04	-4665.94
1	68	156	123.93	-39.48	-26.70	111.15	43.88	-6.359e+04	-1.011e+05	-7.531e+04	-8.935e+04	-1.737e+04
1	68	157	15.34	3.95	10.23	9.07	5.66	8.452e+04	3.675e+04	8.413e+04	3.714e+04	-4285.26
1	68	158	81.42	6.89	8.70	79.60	-11.50	5.477e+05	1.185e+05	5.442e+05	1.220e+05	3.885e+04
1	68	159	-27.60	-183.00	-120.62	-89.98	76.17	-7.064e+05	-1.120e+06	-1.118e+06	-7.082e+05	2.720e+04
1	68	160	116.41	-51.49	-37.84	102.76	45.88	-1.031e+05	-1.424e+05	-1.202e+05	-1.253e+05	-1.949e+04
1	68	161	29.48	-96.83	-57.37	-9.98	-58.54	6.009e+05	-3.432e+05	3.546e+05	-9.689e+04	4.146e+05
1	68	162	-161.12	-287.19	-200.56	-247.75	-58.45	-1.100e+06	-2.081e+06	-1.800e+06	-1.381e+06	4.434e+05
1	68	163	20.93	9.46	12.58	17.81	5.11	1.202e+05	5.126e+04	1.200e+05	5.145e+04	-3662.34
1	68	164	105.75	-64.57	-50.15	91.33	47.42	-1.518e+05	-1.955e+05	-1.776e+05	-1.698e+05	-2.148e+04
1	68	165	86.31	-22.63	-3.04	66.72	-41.84	7.614e+05	955.72	6.870e+05	7.532e+04	2.259e+05
1	68	166	-171.76	-262.65	-182.51	-251.91	29.34	-1.140e+06	-2.011e+06	-1.882e+06	-1.269e+06	3.101e+05
1	68	167	-63.97	-194.52	-129.00	-129.49	-65.27	-2.861e+05	-1.139e+06	-1.421e+05	-7.230e+05	4.263e+05
1	68	168	85.16	5.69	7.84	83.02	-12.88	6.512e+05	1.436e+05	6.453e+05	1.495e+05	5.462e+04
1	68	169	-47.74	-207.66	-143.04	-112.37	78.47	-8.493e+05	-1.391e+06	-1.380e+06	-8.599e+05	7.485e+04
1	68	170	28.62	13.48	14.89	27.20	4.40	1.627e+05	6.819e+04	1.626e+05	6.828e+04	-2899.06
1	68	171	-26.24	-157.29	-108.22	-75.31	-63.43	7.414e+04	-7.738e+05	-2.317e+05	-4.680e+05	4.072e+05
1	68	172	-101.41	-232.05	-149.88	-183.58	-63.11	-6.456e+05	-1.505e+06	-1.175e+06	-9.752e+05	4.178e+05
1	68	173	92.10	-78.76	-63.65	76.99	48.50	-2.100e+05	-2.629e+05	-2.489e+05	-2.239e+05	-2.328e+04
1	68	174	37.63	16.47	17.09	37.01	3.58	2.117e+05	8.751e+04	2.116e+05	8.754e+04	-2167.62
1	68	175	75.58	-94.09	-78.39	59.88	49.17	-2.784e+05	-3.470e+05	-3.365e+05	-2.889e+05	-2.471e+04
1	68	176	74.42	-62.85	-35.21	46.78	-55.05	9.685e+05	1058.77	8.136e+05	1.560e+05	3.548e+05
1	68	177	-195.17	-332.06	-222.82	-304.41	-54.96	-1.438e+06	-2.456e+06	-2.276e+06	-1.617e+06	3.881e+05
1	68	178	9.20	-122.87	-89.30	-24.37	-57.50	4.104e+05	-4.342e+05	2.050e+05	-2.288e+05	3.623e+05
1	68	179	-136.04	-267.28	-169.06	-234.27	-56.95	-9.800e+05	-1.847e+06	-1.620e+06	-1.207e+06	3.808e+05
1	68	180	86.56	3.95	6.27	84.24	-13.67	7.788e+05	1.760e+05	7.663e+05	1.885e+05	8.571e+04
1	68	181	-62.15	-235.90	-167.21	-130.84	84.95	-1.000e+06	-1.746e+06	-1.708e+06	-1.038e+06	1.643e+05
1	68	182	47.20	18.87	19.13	46.95	2.68	2.675e+05	1.094e+05	2.675e+05	1.094e+05	-1503.18
1	68	183	56.43	-110.61	-94.39	40.21	49.46	-3.583e+05	-4.505e+05	-4.428e+05	-3.660e+05	-2.551e+04
1	68	184	56.80	20.85	20.93	56.71	1.72	3.305e+05	1.340e+05	3.305e+05	1.340e+05	-955.37
1	68	185	34.98	-128.40	-111.72	18.31	49.46	-4.513e+05	-5.767e+05	-5.715e+05	-4.565e+05	-2.510e+04

1	68	186	-75.82	-181.98	-128.93	-128.87	-53.08	-3.707e+05	-1.027e+06	-6.927e+05	-7.047e+05	3.279e+05
1	68	187	-48.33	-154.69	-115.39	-87.62	-51.33	-9.650e+04	-7.494e+05	-3.335e+05	-5.124e+05	3.140e+05
1	68	188	-103.20	-209.39	-142.49	-170.11	-51.27	-6.445e+05	-1.304e+06	-1.054e+06	-8.953e+05	3.202e+05
1	68	189	109.96	9.70	16.38	103.28	-25.00	9.592e+05	2.424e+05	9.310e+05	2.707e+05	1.395e+05
1	68	190	-207.86	-282.57	-237.60	-252.83	36.57	-1.366e+06	-2.225e+06	-2.168e+06	-1.423e+06	2.124e+05
1	68	191	39.87	-93.53	-73.65	20.00	-47.50	6.996e+05	-1.431e+05	5.795e+05	-2.304e+04	2.946e+05
1	68	192	-165.59	-297.76	-185.08	-278.28	-46.86	-1.267e+06	-2.140e+06	-2.005e+06	-1.402e+06	3.159e+05
1	68	193	65.97	22.43	22.45	65.96	0.77	4.018e+05	1.617e+05	4.018e+05	1.617e+05	-328.45
1	68	194	11.74	-147.58	-130.50	-5.35	49.30	-5.588e+05	-7.302e+05	-7.272e+05	-5.618e+05	-2.255e+04
1	68	195	-22.59	-129.36	-102.90	-49.05	-46.09	1.593e+05	-4.915e+05	174.95	-3.323e+05	2.797e+05
1	68	196	-128.61	-235.05	-155.04	-208.62	-45.98	-8.993e+05	-1.563e+06	-1.392e+06	-1.071e+06	2.906e+05
1	68	197	74.29	23.61	23.61	74.29	-0.14	4.837e+05	1.932e+05	4.837e+05	1.932e+05	936.37
1	68	198	-12.53	-168.41	-150.92	-30.02	49.19	-6.818e+05	-9.175e+05	-9.164e+05	-6.829e+05	-1.618e+04
1	68	199	109.84	-37.68	-23.27	95.44	-43.79	1.254e+06	2.618e+05	1.178e+06	3.374e+05	2.631e+05
1	68	200	-220.44	-367.40	-234.89	-352.95	-43.76	-1.694e+06	-2.746e+06	-2.657e+06	-1.782e+06	2.919e+05
1	68	201	81.25	24.33	24.35	81.24	-0.94	5.803e+05	2.291e+05	5.803e+05	2.291e+05	4127.28
1	68	202	-36.59	-191.31	-173.36	-54.54	49.55	-8.201e+05	-1.150e+06	-1.150e+06	-8.201e+05	-2793.57
1	68	203	-0.37	-107.71	-92.34	-15.74	-37.60	3.792e+05	-2.702e+05	2.862e+05	-1.773e+05	2.274e+05
1	68	204	-150.37	-257.18	-165.71	-241.84	-37.46	-1.118e+06	-1.786e+06	-1.684e+06	-1.219e+06	2.399e+05
1	68	205	-92.30	-165.56	-129.00	-128.86	-36.63	-4.614e+05	-9.157e+05	-6.860e+05	-6.911e+05	2.271e+05
1	68	206	-73.50	-146.89	-120.03	-100.36	-35.35	-2.730e+05	-7.256e+05	-4.383e+05	-5.603e+05	2.179e+05
1	68	207	-111.05	-184.29	-137.98	-157.36	-35.31	-6.498e+05	-1.106e+06	-9.345e+05	-8.212e+05	2.209e+05
1	68	208	86.28	24.60	24.64	86.24	-1.51	6.996e+05	2.696e+05	6.992e+05	2.700e+05	1.223e+04
1	68	209	-58.31	-217.13	-198.51	-76.93	51.09	-9.705e+05	-1.444e+06	-1.443e+06	-9.717e+05	2.377e+05
1	68	210	63.60	-71.16	-62.13	54.57	-33.70	9.218e+05	7.976e+04	8.669e+05	1.346e+05	2.078e+05
1	68	211	-188.14	-321.31	-196.99	-312.46	-33.17	-1.486e+06	-2.366e+06	-2.304e+06	-1.549e+06	2.262e+05
1	68	212	-55.93	-129.54	-111.68	-73.79	-31.55	-9.729e+04	-5.485e+05	-2.081e+05	-4.377e+05	1.942e+05
1	68	213	-128.49	-201.79	-146.37	-183.91	-31.48	-8.253e+05	-1.283e+06	-1.167e+06	-9.416e+05	1.992e+05
1	68	214	88.54	24.44	24.48	88.49	-12.92	5.547e+05	3.129e+05	5.547e+05	3.129e+05	3.147e+05
1	68	215	-73.56	-246.99	-227.18	-93.37	55.16	-1.123e+06	-1.837e+06	-1.828e+06	-1.131e+06	7.688e+04
1	68	216	16.82	-91.21	-84.37	9.98	-26.30	5.480e+05	-1.008e+05	5.056e+05	-5.841e+04	1.603e+05
1	68	217	-167.00	-274.27	-173.82	-267.45	-26.17	-1.285e+06	-1.957e+06	-1.910e+06	-1.332e+06	1.710e+05
1	68	218	-40.76	-114.71	-104.50	-50.97	-25.50	5.356e+04	-3.965e+05	-1.094e+06	-3.320e+05	1.577e+05
1	68	219	-143.42	-216.89	-153.61	-206.70	-25.40	-9.759e+05	-1.435e+06	-1.367e+06	-1.044e+06	1.634e+05
1	68	220	124.03	30.88	32.04	122.87	-10.34	1.081e+06	3.963e+05	1.075e+06	4.025e+05	6.475e+04
1	68	221	-232.84	-292.87	-279.37	-246.33	25.06	-1.510e+06	-2.357e+06	-2.343e+06	-1.524e+06	1.068e+05
1	68	222	132.56	-22.22	-18.43	128.77	-23.92	1.434e+06	4.242e+05	1.414e+06	4.441e+05	1.406e+05
1	68	223	-236.00	-390.00	-239.84	-386.15	-24.03	-1.853e+06	-2.929e+06	-2.906e+06	-1.877e+06	1.572e+05
1	68	224	-109.92	-148.12	-129.09	-128.95	-19.10	-5.587e+05	-8.056e+05	-6.817e+05	-6.826e+05	1.234e+05
1	68	225	-99.59	-137.99	-124.04	-113.53	-18.46	-4.558e+05	-7.021e+05	-5.467e+05	-6.113e+05	1.188e+05
1	68	226	-120.13	-158.38	-134.14	-144.38	-18.43	-6.614e+05	-9.091e+05	-8.170e+05	-6.441e+05	1.197e+05
1	68	227	-29.01	-103.42	-98.99	-33.44	-17.61	1.693e+05	-2.800e+05	1.401e+05	-2.508e+05	1.109e+05
1	68	228	-154.82	-228.58	-159.22	-224.17	-17.47	-1.091e+06	-1.552e+06	-1.521e+06	-1.123e+06	1.157e+05
1	68	229	78.72	-57.22	-55.09	76.59	-16.87	1.061e+06	2.195e+05	1.047e+06	2.334e+05	1.071e+05
1	68	230	-202.27	-336.24	-204.37	-334.14	-16.65	-1.624e+06	-2.508e+06	-2.492e+06	-1.640e+06	1.177e+05
1	68	231	-89.85	-128.66	-119.41	-99.09	-16.53	-3.599e+05	-6.058e+05	-4.209e+05	-5.448e+05	1.062e+05
1	68	232	-129.55	-168.06	-138.80	-158.82	-16.45	-7.571e+05	-1.006e+06	-9.434e+05	-8.194e+05	1.078e+05
1	68	233	-81.36	-120.77	-115.54	-86.59	-13.37	-2.774e+05	-5.232e+05	-3.130e+05	-4.876e+05	8.651e+04
1	68	234	-137.53	-176.51	-142.72	-171.31	-13.24	-8.390e+05	-1.089e+06	-1.052e+06	-8.755e+05	8.819e+04
1	68	235	27.82	-80.96	-79.40	26.27	-12.92	6.541e+05	5475.67	6.344e+05	1.612e+04	8.242e+04
1	68	236	-177.40	-285.14	-178.96	-283.59	-12.84	-1.390e+06	-2.064e+06	-2.053e+06	-1.402e+06	8.849e+04
1	68	237	-74.71	-114.85	-112.65	-76.91	-9.13	-2.140e+05	-4.599e+05	-2.302e+05	-4.438e+05	6.089e+04
1	68	238	-143.53	-183.13	-145.68	-180.99	-8.96	-9.018e+05	-1.153e+06	-1.136e+06	-9.183e+05	6.222e+04
1	68	239	-21.44	-96.46	-95.51	-22.39	-8.40	2.421e+05	-2.070e+05	2.348e+05	-1.997e+05	5.682e+04
1	68	240	-161.90	-236.07	-162.83	-235.15	-8.23	-1.164e+06	-1.626e+06	-1.618e+06	-1.171e+06	5.940e+04
1	68	241	-70.36	-111.30	-110.89	-70.77	-4.08	-1.741e+05	-4.203e+05	-1.781e+05	-4.163e+05	3.105e+04
1	68	242	-147.15	-187.49	-147.53	-187.11	-3.86	-9.410e+05	-1.193e+06	-1.189e+06	-9.450e+05	3.159e+04
1	68	243	0.47	-21.89	0.47	-21.89	2.45e-02	4173.25	163.87	163.88	4173.24	-5.93
1	68	244	3.34	-20.25	3.34	-20.25	3.60e-02	6551.40	3100.89	3101.61	6550.67	50.01
1	68	245	5.89	-16.01	5.89	-16.01	7.22e-02	1.281e+04	1.236e+04	1.279e+04	1.238e+04	87.49
1	68	246	8.57	-10.47	8.57	-10.47	0.11	2.949e+04	2.091e+04	2.949e+04	2.091e+04	131.35
1	68	247	11.34	-3.64	11.34	-3.64	0.16	5.267e+04	3.207e+04	5.267e+04	3.207e+04	191.25
1	68	248	14.14	4.33	14.13	4.33	0.21	8.237e+04	4.591e+04	8.237e+04	4.591e+04	270.61
1	68	249	16.93	13.24	16.91	13.26	0.27	1.186e+05	6.247e+04	1.186e+05	6.247e+04	357.90
1	68	250	22.98	19.60	19.64	22.95	0.34	1.615e+05	8.189e+04	1.615e+05	8.189e+04	447.82
1	68	251	33.14	22.23	22.25	33.13	0.42	2.111e+05	1.043e+05	2.111e+05	1.043e+05	529.93
1	68	252	43.53	24.67	24.69	43.52	0.52	2.677e+05	1.299e+05	2.677e+05	1.299e+05	585.72
1	68	253	53.82	26.88	26.89	53.80	0.63	3.316e+05	1.588e+05	3.316e+05	1.588e+05	611.22
1	68	254	63.63	28.79	28.80	63.62	0.75	4.041e+05	1.916e+05	4.041e+05	1.916e+05	600.57
1	68	255	72.57	30.34	30.36	72.55	0.90	4.879e+05	2.285e+05	4.879e+05	2.285e+05	543.39
1	68	256	80.13	31.47	31.49	80.10	1.05	5.877e+05	2.699e+05	5.877e+05	2.699e+05	425.10
1	68	257	85.66	32.20	32.23	85.64	1.22	7.127e+05	3.153e+05	7.127e+05	3.153e+05	230.44
1	68	258	88.23	32.58	32.61	88.20	1.37	8.784e+05	3.609e+05	8.784e+05	3.609e+05	-44.54
1	68	259	128.73	38.35	38.38	128.71	1.52	1.121e+06	4.489e+05	1.121e+06	4.489e+05	-595.97
1	68	260	140.63	-17.09	-17.07	140.61	1.63	1.495e+06	4.788e+05	1.495e+06	4.788e+05	-1064.00
1	68	261	84.18	-52.59	-52.57	84.16	1.68	1.109e+06	2.666e+05	1.109e+06	2.666e+05	-1169.24
1	68	262	31.93	-77.66	-77.64	31.90	1.62	6.902e+05	4.124e+04	6.902e+05	4.124e+04	-1133.93

1	68	263	-18.55	-94.35	-94.32	-18.58	1.49	2.670e+05	-1.824e+05	2.670e+05	-1.824e+05	-1019.46
1	68	264	-68.62	-110.36	-110.32	-68.66	1.43	-1.603e+05	-4.069e+05	-1.603e+05	-4.069e+05	-1010.87
1	68	265	-127.64	-130.70	-129.23	-129.11	1.53	-6.763e+05	-6.792e+05	-6.785e+05	-6.770e+05	-1239.85
1	68	266	-148.14	-189.30	-148.21	-189.23	1.68	-9.540e+05	-1.207e+06	-1.207e+06	-9.540e+05	-1497.84
1	68	267	-164.17	-238.92	-164.21	-238.88	1.69	-1.188e+06	-1.651e+06	-1.651e+06	-1.188e+06	-1502.79
1	68	268	-180.89	-289.06	-180.91	-289.04	1.60	-1.426e+06	-2.101e+06	-2.101e+06	-1.426e+06	-1348.43
1	68	269	-207.08	-341.48	-207.10	-341.47	1.46	-1.670e+06	-2.556e+06	-2.556e+06	-1.670e+06	-1135.40
1	68	270	-241.25	-397.88	-241.26	-397.87	1.29	-1.907e+06	-2.992e+06	-2.992e+06	-1.907e+06	-928.33
1	68	271	-242.60	-295.26	-295.24	-242.62	1.15	-1.559e+06	-2.402e+06	-2.402e+06	-1.559e+06	-546.80
1	68	272	-77.79	-250.54	-250.53	-77.80	1.00	-1.165e+06	-1.866e+06	-1.866e+06	-1.165e+06	-176.10
1	68	273	-62.21	-220.17	-220.16	-62.21	0.86	-1.014e+06	-1.460e+06	-1.460e+06	-1.014e+06	-58.06
1	68	274	-39.88	-194.00	-193.99	-39.89	0.74	-8.627e+05	-1.156e+06	-1.156e+06	-8.627e+05	14.64
1	68	275	-15.09	-170.83	-170.83	-15.10	0.64	-7.227e+05	-9.165e+05	-9.165e+05	-7.227e+05	54.61
1	68	276	9.95	-149.80	-149.80	9.95	0.54	-5.975e+05	-7.239e+05	-7.239e+05	-5.975e+05	72.63
1	68	277	33.95	-130.42	-130.42	33.95	0.46	-4.877e+05	-5.665e+05	-5.665e+05	-4.877e+05	76.80
1	68	278	56.12	-112.45	-112.45	56.11	0.39	-3.928e+05	-4.369e+05	-4.369e+05	-3.928e+05	72.80
1	68	279	75.92	-95.73	-95.73	75.92	0.32	-3.115e+05	-3.302e+05	-3.302e+05	-3.115e+05	64.41
1	68	280	93.02	-80.19	-80.19	93.02	0.27	-2.424e+05	-2.428e+05	-2.425e+05	-2.428e+05	54.10
1	68	281	107.17	-65.79	-65.79	107.17	0.22	-1.712e+05	-1.852e+05	-1.712e+05	-1.852e+05	43.40
1	68	282	118.23	-52.50	-52.50	118.23	0.17	-1.141e+05	-1.378e+05	-1.141e+05	-1.378e+05	33.27
1	68	283	126.08	-40.29	-40.29	126.08	0.13	-6.963e+04	-9.931e+04	-6.963e+04	-9.931e+04	24.13
1	68	284	130.70	-29.19	-29.19	130.70	9.50e-02	-3.706e+04	-6.900e+04	-3.706e+04	-6.900e+04	16.26
1	68	285	132.09	-19.13	-19.13	132.09	6.22e-02	-1.545e+04	-4.593e+04	-1.545e+04	-4.593e+04	9.57
1	68	286	130.41	-10.07	-10.07	130.41	3.21e-02	-3550.71	-2.923e+04	-3550.71	-2.923e+04	3.59
1	68	287	126.21	-1.71	-1.71	126.21	2.32e-02	-81.83	-2.181e+04	-81.84	-2.181e+04	-12.01
1	68	288	-69.61	-112.10	-110.93	-70.78	6.94	-1.736e+05	-4.207e+05	-1.781e+05	-4.162e+05	-3.311e+04
1	68	289	-146.41	-188.45	-147.69	-187.17	7.22	-9.399e+05	-1.193e+06	-1.188e+06	-9.447e+05	-3.461e+04
1	68	290	-20.53	-97.23	-95.50	-22.26	11.40	2.424e+05	-2.079e+05	2.346e+05	-2.000e+05	-5.892e+04
1	68	291	-161.43	-236.95	-163.27	-235.11	11.64	-1.162e+06	-1.626e+06	-1.617e+06	-1.171e+06	-6.248e+04
1	68	292	-73.28	-116.41	-112.73	-76.95	12.04	-2.129e+05	-4.608e+05	-2.302e+05	-4.436e+05	-6.306e+04
1	68	293	-142.09	-185.00	-145.99	-181.10	12.34	-8.996e+05	-1.154e+06	-1.136e+06	-9.177e+05	-6.530e+04
1	68	294	28.91	-81.60	-79.17	26.48	16.22	6.540e+05	3978.32	6.427e+05	1.526e+04	-8.488e+04
1	68	295	-177.20	-285.82	-179.63	-283.39	16.07	-1.1389e+06	-2.064e+06	-2.051e+06	-1.171e+06	-9.129e+04
1	68	296	-79.37	-123.02	-115.66	-86.72	16.34	-2.756e+05	-5.244e+05	-3.130e+05	-4.871e+05	-8.884e+04
1	68	297	-135.48	-179.19	-143.16	-171.51	16.64	-8.359e+05	-1.090e+06	-1.052e+06	-8.746e+05	-9.134e+04
1	68	298	-87.42	-131.51	-119.61	-99.32	19.57	-3.574e+05	-6.074e+05	-4.208e+05	-5.440e+05	-1.088e+05
1	68	299	-127.03	-171.35	-139.29	-159.09	19.83	-7.533e+05	-1.008e+06	-9.427e+05	-8.182e+05	-1.109e+05
1	68	300	79.71	-57.59	-54.50	76.63	20.36	1.061e+06	2.178e+05	1.046e+06	2.323e+05	-1.098e+05
1	68	301	-202.29	-336.70	-205.19	-333.79	19.55	-1.623e+06	-2.507e+06	-2.491e+06	-1.639e+06	-1.200e+05
1	68	302	-27.27	-104.93	-99.00	-33.21	20.63	1.701e+05	-2.817e+05	1.397e+05	-2.513e+05	-1.131e+05
1	68	303	-153.83	-230.38	-160.08	-224.14	20.96	-1.089e+06	-1.552e+06	-1.520e+06	-1.122e+06	-1.190e+05
1	68	304	-96.86	-141.29	-124.34	-113.81	21.59	-4.526e+05	-7.040e+05	-5.463e+05	-6.103e+05	-1.215e+05
1	68	305	-117.34	-161.98	-134.62	-144.70	21.74	-6.574e+05	-9.112e+05	-8.163e+05	-7.523e+05	-1.228e+05
1	68	306	-107.06	-151.71	-129.49	-129.27	22.32	-5.549e+05	-8.076e+05	-6.812e+05	-6.814e+05	-1.264e+05
1	68	307	133.43	-22.47	-17.55	128.50	27.27	1.433e+06	4.225e+05	1.412e+06	4.432e+05	-1.432e+05
1	68	308	-236.00	-390.41	-240.72	-385.69	26.56	-1.852e+06	-2.929e+06	-2.904e+06	-1.876e+06	-1.591e+05
1	68	309	124.39	31.13	33.10	122.42	13.40	1.079e+06	3.953e+05	1.072e+06	4.018e+05	-6.623e+04
1	68	310	-234.48	-291.61	-280.23	-245.86	-22.82	-1.509e+06	-2.356e+06	-2.342e+06	-1.523e+06	-1.079e+05
1	68	311	-38.48	-116.91	-104.58	-50.82	28.56	5.504e+04	-3.985e+05	-1.124e+04	-3.322e+05	-1.602e+05
1	68	312	-141.83	-219.71	-154.81	-206.73	29.02	-9.719e+05	-1.436e+06	-1.365e+06	-1.043e+06	-1.671e+05
1	68	313	19.11	-92.59	-83.97	10.49	29.80	5.481e+05	-1.039e+05	5.043e+05	-6.011e+04	-1.633e+05
1	68	314	-166.55	-275.73	-175.20	-267.08	29.49	-1.283e+06	-1.956e+06	-1.908e+06	-1.331e+06	-1.741e+05
1	68	315	88.27	25.38	25.69	87.96	4.38	8.527e+05	3.124e+05	8.509e+05	3.143e+05	-3.172e+04
1	68	316	-74.45	-246.48	-228.02	-92.90	-53.24	-1.122e+06	-1.836e+06	-1.827e+06	-1.131e+06	-1.219e+04
1	68	317	-53.41	-132.49	-111.88	-74.02	34.71	-9.458e+04	-5.505e+05	-2.081e+05	-4.369e+05	-1.972e+05
1	68	318	-126.25	-205.64	-147.76	-184.13	35.29	-8.197e+05	-1.284e+06	-1.164e+06	-9.397e+05	-2.034e+05
1	68	319	65.86	-71.99	-60.84	54.71	37.59	9.206e+05	7.575e+04	8.637e+05	1.326e+05	-2.117e+05
1	68	320	-188.18	-322.30	-198.71	-311.76	36.08	-1.484e+06	-2.365e+06	-2.301e+06	-1.876e+06	-2.288e+05
1	68	321	85.84	25.61	25.86	85.59	3.86	6.979e+05	2.693e+05	6.976e+05	2.696e+05	-1.178e+04
1	68	322	-59.03	-216.74	-199.30	-76.46	-49.45	-9.702e+05	-1.444e+06	-1.442e+06	-9.714e+05	-2.387e+04
1	68	323	-70.78	-150.70	-120.54	-100.94	38.74	-2.684e+05	-7.276e+05	-4.377e+05	-5.583e+05	-2.215e+05
1	68	324	-108.30	-188.87	-139.31	-157.86	39.20	-6.431e+05	-1.108e+06	-9.323e+05	-8.188e+05	-2.254e+05
1	68	325	-89.42	-170.10	-129.96	-129.56	40.34	-4.551e+05	-9.179e+05	-6.845e+05	-6.886e+05	-2.314e+05
1	68	326	3.23	-109.99	-92.01	-14.75	41.38	3.803e+05	-2.752e+05	2.849e+05	-1.798e+05	-2.312e+05
1	68	327	-149.57	-259.64	-167.84	-241.36	40.96	-1.114e+06	-1.785e+06	-1.681e+06	-1.218e+06	-2.436e+05
1	68	328	80.69	25.33	25.48	80.54	2.90	5.790e+05	2.287e+05	5.790e+05	2.287e+05	-3294.69
1	68	329	-37.14	-191.02	-174.08	-54.08	-48.17	-8.197e+05	-1.149e+06	-1.149e+06	-8.197e+05	2828.51
1	68	330	111.78	-38.22	-21.24	94.81	47.52	1.251e+06	2.580e+05	1.173e+06	3.358e+05	-2.670e+05
1	68	331	-220.50	-368.24	-236.71	-352.03	46.17	-1.692e+06	-2.744e+06	-2.654e+06	-1.782e+06	-2.939e+05
1	68	332	73.65	24.55	24.62	73.59	1.75	4.826e+05	1.928e+05	4.826e+05	1.928e+05	111.27
1	68	333	-12.94	-168.20	-151.56	-29.58	-48.03	-6.814e+05	-9.173e+05	-9.161e+05	-6.826e+05	1.628e+04
1	68	334	-19.18	-132.24	-102.64	-48.78	49.70	1.621e+05	-4.960e+05	-698.37	-3.331e+05	-2.840e+05
1	68	335	-127.21	-238.92	-157.95	-208.19	49.89	-8.927e+05	-1.563e+06	-1.387e+06	-1.069e+06	-2.954e+05
1	68	336	65.30	23.31	23.31	65.29	0.55	4.009e+05	1.613e+05	4.009e+05	1.614e+05	1469.56
1	68	337	11.45	-147.44	-131.06	-4.94	-48.32	-5.585e+05	-7.300e+05	-5.742e+05	-5.615e+05	2.268e+04
1	68	338	44.31	-95.12	-71.49	20.68	52.31	6.989e+05	-1.508e+05	5.742e+05	-2.602e+04	-3.007e+05
1	68	339	-165.64	-299.46	-187.87	-277.24	49.80	-1.263e+06	-2.139e+06	-2.001e+06	-1.401e+06	-3.190e+05

1	68	340	110.92	10.45	19.04	102.33	28.10	9.549e+05	2.404e+05	9.256e+05	2.697e+05	-1.417e+05
1	68	341	-210.58	-280.73	-239.40	-251.90	-34.51	-1.365e+06	-2.223e+06	-2.166e+06	-1.422e+06	-2.135e+05
1	68	342	-45.65	-159.07	-115.92	-88.80	55.06	-8.980e+04	-7.520e+05	-3.328e+05	-5.090e+05	-3.192e+05
1	68	343	-100.73	-215.38	-146.05	-170.07	56.05	-6.340e+05	-1.306e+06	-1.047e+06	-8.929e+05	-3.270e+05
1	68	344	-72.79	-188.74	-131.54	-129.98	57.97	-3.583e+05	-1.030e+06	-6.878e+05	-7.005e+05	-3.358e+05
1	68	345	56.11	21.65	21.66	56.10	-0.66	3.298e+05	1.336e+05	3.298e+05	1.337e+05	2105.86
1	68	346	34.78	-128.30	-112.20	18.68	-48.65	-4.510e+05	-5.766e+05	-5.713e+05	-4.563e+05	2.524e+04
1	68	347	46.52	19.60	19.72	46.40	-1.82	2.670e+05	1.091e+05	2.670e+05	1.091e+05	2605.72
1	68	348	56.30	-110.55	-94.80	40.55	-48.79	-3.580e+05	-4.505e+05	-4.427e+05	-3.658e+05	2.564e+04
1	68	349	86.43	5.86	9.28	83.00	16.25	7.747e+05	1.754e+05	7.621e+05	1.880e+05	-8.592e+04
1	68	350	-63.92	-234.97	-168.97	-129.93	-83.27	-9.992e+05	-1.745e+06	-1.706e+06	-1.038e+06	-1.646e+05
1	68	351	19.83	-125.96	-85.48	-20.66	65.29	4.154e+05	-4.547e+05	1.996e+05	-2.389e+05	-3.757e+05
1	68	352	-136.04	-270.12	-173.27	-232.89	60.05	-9.743e+05	-1.844e+06	-1.612e+06	-1.206e+06	-3.847e+05
1	68	353	77.92	-64.29	-31.58	45.20	59.85	9.656e+05	-6473.16	8.042e+05	1.549e+05	-3.617e+05
1	68	354	-195.42	-333.38	-225.78	-303.03	57.15	-1.435e+06	-2.453e+06	-2.271e+06	-1.617e+06	-3.902e+05
1	68	355	36.95	17.15	17.58	36.52	-2.89	2.113e+05	8.731e+04	2.112e+05	8.739e+04	3182.95
1	68	356	75.50	-94.05	-78.73	60.18	-48.61	-2.782e+05	-3.470e+05	-3.365e+05	-2.888e+05	2.482e+04
1	68	357	27.95	14.11	15.28	26.78	-3.86	1.626e+05	6.807e+04	1.624e+05	6.822e+04	3796.77
1	68	358	-27.08	-158.31	-105.47	-79.92	64.36	8.037e+04	-7.731e+05	-2.353e+05	-4.575e+05	-4.120e+05
1	68	359	-100.98	-237.28	-156.23	-182.03	66.91	-6.352e+05	-1.503e+06	-1.163e+06	-9.753e+05	-4.449e+05
1	68	360	92.06	-78.74	-63.94	77.26	-48.05	-2.098e+05	-2.629e+05	-2.489e+05	-2.238e+05	2.337e+04
1	68	361	84.58	7.67	10.61	81.64	14.74	6.478e+05	1.431e+05	6.419e+05	1.490e+05	-5.411e+04
1	68	362	-49.15	-206.96	-144.64	-111.46	-77.14	-8.486e+05	-1.389e+06	-1.379e+06	-8.592e+05	-7.488e+04
1	68	363	-61.14	-208.85	-142.25	-127.75	73.50	-2.536e+05	-1.144e+06	-6.762e+05	-7.219e+05	-4.449e+05
1	68	364	88.28	-19.80	3.42	65.06	44.39	7.528e+05	-1945.82	6.758e+05	7.509e+04	-2.285e+05
1	68	365	-175.26	-260.70	-185.42	-250.54	-27.65	-1.138e+06	-2.009e+06	-1.878e+06	-1.269e+06	-3.111e+05
1	68	366	20.37	9.96	12.89	17.44	-4.69	1.204e+05	5.123e+04	1.201e+05	5.151e+04	4400.21
1	68	367	105.75	-64.56	-50.38	91.57	-47.05	-1.517e+05	-1.955e+05	-1.775e+05	-1.697e+05	2.155e+04
1	68	368	34.22	-101.64	-53.25	-14.17	65.06	6.095e+05	-3.565e+05	3.427e+05	8.971e+04	-4.319e+05
1	68	369	-161.73	-289.06	-205.04	-245.75	60.33	-1.096e+06	-2.077e+06	-1.792e+06	-1.381e+06	-4.455e+05
1	68	370	15.03	4.20	10.47	8.76	-5.35	8.488e+04	3.671e+04	8.438e+04	3.721e+04	4879.20
1	68	371	80.61	8.74	11.10	78.25	12.81	5.450e+05	1.180e+05	5.416e+05	1.214e+05	-3.800e+04
1	68	372	-28.68	-182.49	-122.05	-89.12	-75.13	-7.057e+05	-1.119e+06	-1.117e+06	-7.075e+05	-2.714e+04
1	68	373	116.42	-51.48	-38.02	102.96	-45.60	-1.030e+05	-1.424e+05	-1.202e+05	-1.252e+05	1.954e+04
1	68	374	11.31	-2.32	8.05	0.93	-5.81	5.586e+04	2.439e+04	5.500e+04	2.526e+04	5142.72
1	68	375	123.97	-39.49	-26.84	111.32	-43.67	-6.353e+04	-1.010e+05	-7.530e+04	-8.928e+04	1.741e+04
1	68	376	79.53	-20.88	-4.10	62.74	37.47	6.403e+05	-3.179e+04	5.941e+05	1.441e+04	-1.700e+05
1	68	377	-47.37	-216.49	-96.59	-167.27	-76.82	-8.090e+05	-1.594e+06	-1.495e+06	-9.086e+05	-2.613e+05
1	68	378	-20.37	-137.54	-88.92	-69.00	57.73	1.873e+05	-7.557e+05	-1.621e+05	-4.062e+05	-4.554e+05
1	68	379	-120.34	-239.21	-174.71	-184.85	59.22	-6.953e+05	-1.644e+06	-1.254e+06	-1.086e+06	-4.670e+05
1	68	380	74.97	9.22	11.01	73.18	10.70	4.585e+05	9.836e+04	4.562e+05	1.007e+05	-2.904e+04
1	68	381	-6.31	-160.60	-101.34	-65.57	-75.04	-5.782e+05	-9.023e+05	-9.023e+05	-5.782e+05	-692.72
1	68	382	8.28	-8.46	5.68	-5.86	-6.07	3.338e+04	1.421e+04	3.191e+04	1.569e+04	5105.81
1	68	383	128.36	-28.59	-16.85	116.62	-41.28	-3.390e+04	-6.946e+04	-4.214e+04	-6.122e+04	1.501e+04
1	68	384	57.84	-49.84	0.15	7.85	53.71	4.687e+05	-3.071e+05	3.118e+05	-1.502e+05	-3.116e+05
1	68	385	-132.70	-231.46	-132.95	-231.21	-4.95	-8.460e+05	-1.725e+06	-1.492e+06	-1.080e+06	-3.884e+05
1	68	386	-72.48	-185.12	-135.64	-121.95	55.90	-2.609e+05	-1.192e+06	-6.919e+05	-7.610e+05	-4.643e+05
1	68	387	5.60	-13.66	3.42	-11.48	-6.10	1.746e+04	6090.48	1.502e+04	8532.42	4669.25
1	68	388	129.62	-18.73	-7.99	118.88	-38.44	-1.400e+04	-4.589e+04	-1.971e+04	-4.018e+04	1.223e+04
1	68	389	68.04	9.24	10.50	66.78	8.52	3.835e+05	8.226e+04	3.817e+05	8.404e+04	-2.309e+04
1	68	390	16.06	-140.61	-82.38	-42.16	-75.71	-4.675e+05	-7.248e+05	-7.240e+05	-4.683e+05	1.404e+04
1	68	391	3.15	-17.76	1.29	-15.90	-5.95	7914.59	898.87	4755.34	4058.11	3490.49
1	68	392	127.88	-9.85	-0.19	118.22	-35.18	-3064.70	-2.898e+04	-6663.56	-2.538e+04	8962.25
1	68	393	78.68	-16.94	-2.43	64.17	34.31	5.521e+05	-4.083e+04	5.187e+05	-7448.10	-1.367e+05
1	68	394	-33.69	-191.13	-77.87	-146.95	-70.74	-6.691e+05	-1.290e+06	-1.245e+06	-7.142e+05	-1.611e+05
1	68	395	8.78	-96.86	-35.00	-53.07	52.04	1.740e+05	-6.576e+05	-7.810e+04	-4.055e+05	-3.822e+05
1	68	396	-87.48	-194.48	-92.69	-189.28	23.02	-5.117e+05	-1.388e+06	-1.033e+06	-8.674e+05	-4.305e+05
1	68	397	-49.42	-151.17	-69.16	-131.42	40.24	-1.631e+05	-1.008e+06	-5.373e+05	-6.340e+05	-4.198e+05
1	68	398	0.43	-19.43	-0.74	-18.26	-4.68	3668.64	165.34	372.79	3461.19	826.89
1	68	399	123.73	-1.68	6.56	115.49	-31.06	-77.46	-2.136e+04	-1476.09	-1.996e+04	5273.65
1	68	400	65.04	-50.12	-7.01	21.93	55.74	4.514e+05	-2.873e+05	3.359e+05	-1.719e+05	-2.682e+05
1	68	401	-26.57	-191.82	-36.50	-181.88	-39.28	-5.702e+05	-1.389e+06	-1.191e+06	-7.684e+05	-3.509e+05
1	68	402	60.19	8.89	9.67	59.40	6.31	3.173e+05	6.836e+04	3.159e+05	6.972e+04	-1.836e+04
1	68	403	37.37	-122.15	-65.05	-19.73	-76.47	-3.726e+05	-5.776e+05	-5.751e+05	-3.750e+05	2.210e+04
1	68	404	76.74	-14.03	-1.20	63.90	31.63	4.735e+05	-3.992e+04	4.469e+05	-1.331e+04	-1.138e+05
1	68	405	-15.45	-168.65	-58.80	-125.31	-69.01	-5.448e+05	-1.050e+06	-1.029e+06	-5.661e+05	-1.015e+05
1	68	406	51.78	8.21	8.60	51.39	4.13	2.583e+05	5.584e+04	2.574e+05	5.683e+04	-1.409e+04
1	68	407	56.94	-105.04	-49.29	1.18	-76.96	-2.919e+05	-4.550e+05	-4.507e+05	-2.962e+05	2.619e+04
1	68	408	46.56	-90.06	-5.20	-38.30	66.28	2.270e+05	-5.725e+05	-1101.31	-3.445e+05	-3.610e+05
1	68	409	-3.72	-162.08	-4.34	-161.46	9.88	-3.037e+05	-1.139e+06	-8.130e+05	-6.301e+05	-4.077e+05
1	68	410	67.21	-45.96	-6.26	27.51	54.00	4.095e+05	-2.613e+05	3.070e+05	-1.588e+05	-2.414e+05
1	68	411	-14.26	-169.84	-22.72	-161.38	-35.28	-4.525e+05	-1.143e+06	-1.020e+06	-5.752e+05	-2.638e+05
1	68	412	21.31	-129.59	2.72	-111.00	49.59	-3.062e+04	-8.599e+05	-4.005e+05	-4.901e+05	-4.122e+05
1	68	413	73.32	-11.58	-0.18	61.92	28.95	4.036e+05	-3.445e+04	3.813e+05	-1.220e+04	-9.620e+04
1	68	414	4.06	-148.30	-40.70	-103.55	-69.39	-4.385e+05	-8.542e+05	-8.443e+05	-4.485e+05	-6.351e+04
1	68	415	43.14	7.23	7.35	43.03	2.03	2.059e+05	4.434e+04	2.052e+05	4.496e+04	-9994.71
1	68	416	74.34	-89.18	-35.05	20.21	-76.95	-2.239e+05	-3.533e+05	-3.470e+05	-2.302e+05	2.782e+04

1	68	417	34.60	5.96	5.96	34.60	6.32e-02	1.597e+05	3.382e+04	1.594e+05	3.413e+04	-6190.33
1	68	418	89.29	-74.50	-22.30	37.08	-76.32	-1.668e+05	-2.693e+05	-2.610e+05	-1.752e+05	2.801e+04
1	68	419	51.44	-80.75	-0.10	-29.21	64.48	2.282e+05	-4.992e+05	8451.21	-2.795e+05	-3.340e+05
1	68	420	7.45	-144.08	6.59	-143.22	11.38	-2.186e+05	-9.536e+05	-7.097e+05	-4.626e+05	-3.461e+05
1	68	421	68.29	-41.01	-3.54	30.82	51.88	3.617e+05	-2.259e+05	2.710e+05	-1.352e+05	-2.123e+05
1	68	422	1.17	-150.00	-7.22	-141.61	-34.61	-3.565e+05	-9.403e+05	-8.590e+05	-4.378e+05	-2.021e+05
1	68	423	68.57	-9.43	0.61	58.53	26.12	3.409e+05	-2.787e+04	3.221e+05	-9039.08	-8.118e+04
1	68	424	23.30	-129.59	-23.99	-82.30	-70.67	-3.489e+05	-6.906e+05	-6.862e+05	-3.532e+05	-3.823e+04
1	68	425	30.35	-114.83	10.64	-95.12	49.73	1.428e+04	-7.344e+05	-3.489e+05	-3.712e+05	-3.742e+05
1	68	426	26.48	4.36	4.49	26.34	-1.72	1.196e+05	2.426e+04	1.195e+05	2.434e+04	-2701.79
1	68	427	101.58	-60.96	-11.01	51.63	-74.99	-1.194e+05	-2.008e+05	-1.904e+05	-1.299e+05	2.719e+04
1	68	428	62.75	-7.55	1.15	54.05	23.14	2.844e+05	-2.180e+04	2.686e+05	-6028.11	-6.768e+04
1	68	429	41.43	-112.27	-8.88	-61.96	-72.12	-2.738e+05	-5.532e+05	-5.517e+05	-2.754e+05	-2.085e+04
1	68	430	55.70	-71.46	5.99	-21.74	62.05	2.143e+05	-4.233e+05	1.335e+04	-2.223e+05	-2.962e+05
1	68	431	19.73	-127.30	18.91	-126.48	10.98	-1.573e+05	-7.924e+05	-6.046e+05	-3.451e+05	-2.898e+05
1	68	432	19.15	2.36	3.02	18.49	-3.26	8.584e+04	1.592e+04	8.584e+04	1.592e+04	209.39
1	68	433	111.10	-48.51	-1.14	63.73	-72.91	-8.052e+04	-1.458e+05	-1.333e+05	-9.307e+04	2.573e+04
1	68	434	67.88	-35.92	-0.46	32.43	49.23	3.147e+05	-1.892e+05	2.350e+05	-1.095e+05	-1.839e+05
1	68	435	17.10	-131.77	7.96	-122.64	-35.72	-2.786e+05	-7.697e+05	-7.140e+05	-3.342e+05	-1.557e+05
1	68	436	38.76	-101.16	19.55	-81.94	48.16	3.772e+04	-6.163e+05	-2.964e+05	-2.821e+05	-3.269e+05
1	68	437	13.01	-0.22	1.57	11.22	-4.52	5.828e+04	8883.30	5.816e+04	9001.37	2411.95
1	68	438	117.73	-37.13	7.32	73.29	-70.05	-4.928e+04	-1.026e+05	-8.803e+04	-6.383e+04	2.375e+04
1	68	439	56.14	-5.92	1.44	48.78	20.06	2.334e+05	-1.700e+04	2.205e+05	-4127.19	-5.529e+04
1	68	440	57.93	-96.24	4.55	-42.86	-73.35	-2.112e+05	-4.380e+05	-4.377e+05	-2.115e+05	-8671.71
1	68	441	66.07	-30.93	2.45	32.68	46.09	2.701e+05	-1.553e+05	2.010e+05	-8.621e+04	-1.569e+05
1	68	442	32.40	-114.86	22.01	-104.47	-37.71	-2.154e+05	-6.252e+05	-5.866e+05	-2.540e+05	-1.197e+05
1	68	443	58.78	-62.50	12.06	-15.77	59.02	1.949e+05	-3.520e+05	1.617e+04	-1.733e+05	-2.565e+05
1	68	444	31.60	-111.65	31.01	-111.05	9.18	-1.117e+05	-6.524e+05	-5.065e+05	-2.577e+05	-2.400e+05
1	68	445	8.36	-3.46	0.19	4.70	-5.46	3.656e+04	3163.67	3.610e+04	3622.82	3888.61
1	68	446	121.46	-26.82	14.39	80.25	-66.43	-2.580e+04	-6.972e+04	-5.392e+04	-4.160e+04	2.108e+04
1	68	447	46.16	-88.43	28.40	-70.67	45.55	4.984e+04	-5.100e+05	-2.473e+05	-2.129e+05	-2.794e+05
1	68	448	49.01	-4.54	1.50	42.97	16.94	1.876e+05	-1.364e+04	1.775e+05	-3567.41	-4.389e+04
1	68	449	72.49	-81.41	16.28	-25.21	-74.10	-1.593e+05	-3.417e+05	-3.417e+05	-1.593e+05	-105.07
1	68	450	5.06	-7.06	-1.07	-0.94	-6.06	2.053e+04	-917.69	1.956e+04	53.07	4458.72
1	68	451	122.32	-17.54	20.14	84.64	-62.04	-1.006e+04	-4.549e+04	-2.982e+04	-2.573e+04	1.760e+04
1	68	452	63.07	-26.18	5.00	31.89	42.55	2.285e+05	-1.255e+05	1.696e+05	-6.661e+04	-1.319e+05
1	68	453	46.51	-99.15	34.54	-87.18	-40.00	-1.641e+05	-5.027e+05	-4.760e+05	-1.908e+05	-9.126e+04
1	68	454	60.58	-53.98	17.63	-11.04	55.46	1.733e+05	-2.885e+05	1.758e+04	-1.328e+05	-2.183e+05
1	68	455	42.45	-97.01	42.15	-96.70	6.53	-7.749e+04	-5.319e+05	-4.184e+05	-1.910e+05	-1.967e+05
1	68	456	2.66	-10.50	-2.21	-5.63	-6.35	9668.98	-2491.36	8361.37	-1183.74	3767.12
1	68	457	120.41	-9.20	24.68	86.53	-56.95	-1693.81	-2.822e+04	-1.418e+04	-1.573e+04	1.324e+04
1	68	458	41.64	-3.41	1.36	36.86	13.87	1.470e+05	-1.151e+04	1.395e+05	-4014.22	-3.363e+04
1	68	459	84.88	-67.76	26.30	-9.19	-74.23	-1.165e+05	-2.616e+05	-2.614e+05	-1.167e+05	5967.94
1	68	460	52.33	-76.53	36.59	-60.78	42.20	5.505e+04	-4.171e+05	-2.032e+05	-1.588e+05	-2.350e+05
1	68	461	0.34	-12.03	-2.23	-9.45	-5.02	2679.27	135.74	687.00	2128.00	1047.98
1	68	462	116.38	-1.57	27.38	87.43	-50.76	-64.85	-2.005e+04	-4980.99	-1.514e+04	8608.24
1	68	463	59.09	-21.74	7.08	30.27	38.72	1.900e+05	-1.004e+05	1.407e+05	-5.113e+04	-1.089e+05
1	68	464	59.11	-84.62	45.37	-70.88	-42.25	-1.225e+05	-3.994e+05	-3.813e+05	-1.406e+05	-6.850e+04
1	68	465	34.25	-2.51	1.08	30.66	10.92	1.115e+05	-1.039e+04	1.063e+05	-5223.02	-2.454e+04
1	68	466	94.95	-55.23	34.64	5.08	-73.62	8.156e+04	-1.959e+05	-1.950e+05	-8.246e+04	1.009e+04
1	68	467	61.16	-45.96	22.48	-7.29	51.45	1.510e+05	-2.335e+05	1.787e+04	-1.003e+05	-1.829e+05
1	68	468	52.03	-83.36	51.95	-83.28	3.40	-5.162e+04	-4.290e+05	-3.412e+05	-1.395e+05	-1.595e+05
1	68	469	57.24	-65.43	43.76	-51.95	38.36	5.579e+04	-3.371e+05	-1.647e+05	-1.166e+05	-1.950e+05
1	68	470	27.08	-1.82	0.70	24.56	8.16	8.131e+04	-9829.16	7.808e+04	-6600.38	-1.685e+04
1	68	471	102.61	-43.78	41.34	17.50	-72.22	-5.340e+04	-1.427e+05	-1.408e+05	-5.525e+04	1.273e+04
1	68	472	54.38	-17.66	8.70	28.02	34.70	1.547e+05	-7.960e+04	1.146e+05	-3.950e+04	-8.824e+04
1	68	473	70.01	-71.22	54.45	-55.65	-44.22	-8.904e+04	-3.127e+05	-3.008e+05	-1.010e+05	-5.023e+04
1	68	474	60.65	-38.51	26.51	-4.37	47.11	1.290e+05	-1.867e+05	1.717e+04	-7.481e+04	-1.510e+05
1	68	475	60.22	-70.74	60.22	-70.74	8.67e-02	3.224e+04	-3.418e+05	-2.745e+05	-9.951e+04	-1.277e+05
1	68	476	20.30	-1.32	0.28	18.70	5.65	5.642e+04	-9522.46	5.467e+04	-7771.94	-1.060e+04
1	68	477	107.79	-33.37	46.41	28.00	-69.98	-3.121e+04	-1.005e+05	-9.744e+04	-3.424e+04	1.416e+04
1	68	478	60.90	-55.16	49.74	-44.01	34.21	5.348e+04	-2.692e+05	-1.317e+05	-8.396e+04	-1.595e+05
1	68	479	49.15	-13.97	9.87	25.32	30.60	1.229e+05	-6.271e+04	9.116e+04	-3.092e+04	-6.993e+04
1	68	480	79.10	-58.94	61.75	-41.59	-45.76	-6.216e+04	-2.404e+05	-2.331e+05	-6.954e+04	-3.552e+04
1	68	481	59.20	-31.65	29.67	-2.12	42.56	1.078e+05	-1.476e+05	1.564e+04	-5.538e+04	-1.227e+05
1	68	482	66.98	-59.14	66.90	-59.06	-3.21	-1.798e+04	-2.684e+05	-2.177e+05	-6.875e+04	-1.007e+05
1	68	483	14.07	-1.00	-0.15	13.23	3.47	3.647e+04	-9279.66	3.575e+04	-8554.09	-5715.79
1	68	484	110.47	-24.02	49.91	36.53	-66.91	-1.495e+04	-6.812e+04	-6.398e+04	-1.909e+04	1.424e+04
1	68	485	43.62	-10.68	10.64	22.31	26.51	9.479e+04	-4.919e+04	7.047e+04	-2.487e+04	-5.394e+04
1	68	486	86.30	-47.75	67.30	-28.76	-46.75	-4.092e+04	-1.809e+05	-1.767e+05	-4.509e+04	-2.381e+04
1	68	487	63.40	-45.75	54.48	-36.82	29.90	4.910e+04	-2.121e+05	-1.039e+05	-5.909e+04	-1.287e+05
1	68	488	8.56	-0.83	-0.54	8.27	1.63	2.123e+04	-8571.86	2.106e+04	-8402.15	-2242.60
1	68	489	110.68	-15.64	51.92	43.11	-63.01	-4506.63	-4.415e+04	-3.927e+04	-9382.14	1.302e+04
1	68	490	56.99	-25.43	32.00	-0.45	37.88	8.800e+04	-1.151e+05	1.354e+04	-4.067e+04	-9.787e+04
1	68	491	72.30	-48.57	71.97	-48.23	-6.35	-7582.23	-2.073e+05	-1.698e+05	-4.508e+04	-7.798e+04
1	68	492	37.99	-7.78	11.07	19.14	22.53	7.057e+04	-3.834e+04	5.266e+04	-2.043e+04	-4.037e+04
1	68	493	91.55	-37.62	71.14	-17.20	-47.12	-2.429e+04	-1.325e+05	-1.305e+05	-2.630e+04	-1.458e+04

1	68	494	3.93	-0.91	-0.91	3.92	0.13	1.016e+04	-6413.47	1.016e+04	-6407.77	-307.30
1	68	495	108.52	-8.17	52.59	47.76	-58.29	338.75	-2.687e+04	-2.168e+04	-4854.63	1.069e+04
1	68	496	64.82	-37.20	57.96	-30.34	25.55	4.359e+04	-1.645e+05	-8.070e+04	-4.019e+04	-1.020e+05
1	68	497	54.17	-19.87	33.53	0.76	33.19	6.979e+04	-8.857e+04	1.108e+04	-2.986e+04	-7.649e+04
1	68	498	76.19	-39.01	75.44	-38.27	-9.22	-338.47	-1.568e+05	-1.299e+05	-2.727e+04	-5.906e+04
1	68	499	32.42	-5.30	11.21	15.90	18.71	5.023e+04	-2.963e+04	3.763e+04	-1.703e+04	-2.911e+04
1	68	500	94.82	-28.49	73.29	-6.96	-46.82	-1.167e+04	-9.375e+04	-9.306e+04	-1.236e+04	-7482.57
1	68	501	0.82	-0.98	0.79	-0.95	-0.22	599.76	88.66	219.99	468.43	223.32
1	68	502	104.67	-1.40	50.77	52.50	-53.03	-44.94	-1.798e+04	-8886.10	-9142.41	8968.39
1	68	503	65.25	-29.52	60.21	-24.48	21.27	3.740e+04	-1.253e+05	-6.166e+04	-2.622e+04	-7.939e+04
1	68	504	50.89	-14.96	34.33	1.60	28.57	5.368e+04	-6.695e+04	8550.15	-2.182e+04	-5.837e+04
1	68	505	78.66	-30.44	77.38	-29.16	-11.72	4588.93	-1.156e+05	-9.703e+04	-1.399e+04	-4.346e+04
1	68	506	27.09	-3.26	11.11	12.72	15.16	3.348e+04	-2.272e+04	2.520e+04	-1.444e+04	-1.992e+04
1	68	507	96.13	-20.37	73.85	1.91	-45.82	-3022.37	-6.385e+04	-6.376e+04	-3120.87	-2445.86
1	68	508	64.78	-22.71	61.28	-19.21	17.14	3.119e+04	-9.328e+04	-4.619e+04	-1.591e+04	-6.037e+04
1	68	509	22.16	-1.65	10.84	9.68	11.89	2.006e+04	-1.694e+04	1.513e+04	-1.202e+04	-1.283e+04
1	68	510	95.48	-13.17	72.88	9.43	-44.10	1745.66	-4.145e+04	-4.143e+04	1731.49	782.24
1	68	511	47.29	-10.72	34.45	2.13	24.09	3.974e+04	-4.948e+04	6073.06	-1.581e+04	-4.325e+04
1	68	512	79.71	-22.82	77.81	-20.92	-13.81	7628.34	-8.255e+04	-7.044e+04	-4482.30	-3.075e+04
1	68	513	63.48	-16.74	61.23	-14.49	13.23	2.520e+04	-6.749e+04	-4.382e+04	-8476.66	-4.458e+04
1	68	514	17.76	-0.50	10.36	6.90	8.96	9719.24	-1.098e+04	7137.12	-8394.21	-6838.94
1	68	515	92.98	-6.82	70.56	15.60	-41.65	2730.66	-2.488e+04	-2.459e+04	2442.16	2807.33
1	68	516	43.51	-7.16	33.95	2.41	19.83	2.776e+04	-3.568e+04	3698.62	-1.162e+04	-3.078e+04
1	68	517	79.39	-16.14	76.83	-13.58	-15.42	8734.56	-5.681e+04	-4.945e+04	1375.37	-2.069e+04
1	68	518	61.42	-11.61	60.13	-10.32	9.62	1.928e+04	-4.725e+04	-2.419e+04	-3777.81	-3.166e+04
1	68	519	14.99	-0.16	12.08	2.75	5.96	119.71	-2538.08	-2003.09	-415.28	-1065.68
1	68	520	89.37	-1.18	65.81	22.38	-39.73	-18.79	-1.530e+04	-1.134e+04	-3973.40	6692.18
1	68	521	39.65	-4.24	32.90	2.51	15.83	1.756e+04	-2.471e+04	1480.78	-8625.81	-2.052e+04
1	68	522	77.75	-10.31	74.53	-7.09	-16.53	7922.30	-3.723e+04	-3.323e+04	3925.82	-1.283e+04
1	68	523	58.68	-7.24	58.07	-6.63	6.33	1.337e+04	-3.158e+04	-1.688e+04	-1325.46	-2.109e+04
1	68	524	35.79	-1.92	31.33	2.54	12.18	8906.32	-1.515e+04	-659.24	-5581.36	-1.177e+04
1	68	525	74.84	-5.25	71.02	-1.43	-17.06	5156.42	-2.222e+04	-2.072e+04	3661.72	-6219.30
1	68	526	55.31	-3.58	55.11	-3.37	3.47	7305.46	-1.894e+04	-1.141e+04	-220.97	-1.187e+04
1	68	527	32.91	-0.38	31.23	1.30	7.29	80.28	-5592.61	-5296.67	-215.66	-1261.45
1	68	528	71.48	-0.93	66.02	4.53	-19.11	11.95	-1.219e+04	-1.129e+04	-893.66	3198.55
1	68	529	52.21	-0.65	52.18	-0.62	-1.22	45.56	-8881.31	-8877.69	41.94	179.75
1	69	1	52.17	-0.62	52.17	-0.62	6.52e-02	47.14	-8820.17	-8812.56	39.52	-259.77
1	69	2	59.94	-0.68	55.91	3.35	-15.10	-47.99	-1.045e+04	-9877.80	-624.83	2381.22
1	69	3	44.40	-0.57	41.36	2.47	11.30	141.80	-7189.21	-6565.22	-482.18	-2045.75
1	69	4	55.15	-3.43	55.08	-3.37	1.90	2169.38	-1.373e+04	-1.133e+04	-226.36	-5687.83
1	69	5	62.90	-3.90	59.30	-0.30	-15.08	1271.79	-1.560e+04	-1.545e+04	1127.15	-1555.43
1	69	6	47.39	-2.95	43.04	1.40	14.15	2837.98	-1.164e+04	-5728.48	-3069.94	-7114.06
1	69	7	58.26	-6.84	58.05	-6.62	3.73	3592.84	-2.171e+04	-1.678e+04	-1342.32	-1.003e+04
1	69	8	65.72	-7.76	62.44	-4.48	-15.16	1102.18	-2.476e+04	-2.409e+04	435.29	-4099.11
1	69	9	50.79	-5.90	45.00	-0.10	17.18	5582.32	-1.817e+04	-7394.84	-5190.41	-1.182e+04
1	69	10	67.19	-0.73	50.26	16.20	-29.38	-136.72	-1.198e+04	-9215.10	-2905.39	5013.48
1	69	11	37.16	-0.52	27.69	8.95	16.34	229.17	-5670.90	-3996.72	-1445.00	-2659.87
1	69	12	60.59	-10.77	60.13	-10.31	5.73	4144.79	-3.202e+04	-2.407e+04	-3814.54	-1.498e+04
1	69	13	67.46	-12.17	64.55	-9.26	-14.92	-837.14	-3.690e+04	-3.542e+04	-2316.70	-7153.13
1	69	14	53.68	-9.33	46.27	-1.92	20.30	8301.99	-2.633e+04	-1.000e+04	-8028.53	-1.729e+04
1	69	15	70.12	-4.34	52.92	12.87	-31.38	264.33	-1.718e+04	-1.632e+04	-592.85	3770.46
1	69	16	40.15	-2.50	28.03	9.62	19.24	3186.29	-9413.35	-804.59	-5422.47	-5861.44
1	69	17	62.05	-15.29	61.24	-14.48	7.91	3385.81	-4.559e+04	-3.366e+04	-8540.62	-2.102e+04
1	69	18	68.05	-17.19	65.56	-14.70	-14.35	-5042.54	-5.298e+04	-5.020e+04	-7825.05	-1.121e+04
1	69	19	55.97	-13.31	46.77	-4.11	23.51	1.059e+04	-3.699e+04	-1.377e+04	-1.263e+04	-2.378e+04
1	69	20	72.65	-8.60	55.07	8.98	-33.46	-1638.03	-2.719e+04	-2.662e+04	-2209.03	3776.93
1	69	21	43.80	-4.99	28.70	10.11	22.56	6888.18	-1.432e+04	772.37	-8204.36	-9607.45
1	69	22	62.59	-20.47	61.31	-19.18	10.26	1094.67	-6.311e+04	-4.601e+04	-1.601e+04	-2.838e+04
1	69	23	73.83	-13.43	56.17	4.22	-35.06	-6223.87	-4.071e+04	-4.038e+04	-6551.40	3344.80
1	69	24	47.17	-7.93	28.88	10.37	25.95	1.133e+04	-2.018e+04	2361.65	-1.122e+04	-1.422e+04
1	69	25	67.45	-22.91	65.40	-20.86	-13.45	-1.177e+04	-7.380e+04	-6.905e+04	-1.652e+04	-1.649e+04
1	69	26	57.59	-17.89	46.43	-6.73	26.79	1.227e+04	-5.075e+04	-1.896e+04	-1.952e+04	-3.151e+04
1	69	27	62.13	-26.32	60.25	-24.44	12.75	-2753.68	-8.508e+04	-6.147e+04	-2.636e+04	-3.723e+04
1	69	28	73.41	-0.77	36.37	36.27	-37.09	-212.82	-1.330e+04	-6943.50	-6573.90	6543.27
1	69	29	30.94	-0.48	15.18	15.28	15.71	302.90	-4367.06	-1848.28	-2215.87	-2327.74
1	69	30	73.58	-18.90	56.14	-1.46	-36.18	-1.406e+04	-5.872e+04	-5.862e+04	-1.416e+04	2088.51
1	69	31	50.19	-11.34	28.49	10.36	29.40	1.611e+04	-2.777e+04	3832.35	-1.550e+04	-1.970e+04
1	69	32	65.59	-29.32	63.98	-27.72	-12.24	-2.108e+04	-9.991e+04	-9.245e+04	-2.853e+04	-2.307e+04
1	69	33	58.44	-23.09	45.17	-9.82	30.10	1.333e+04	-6.801e+04	-2.579e+04	-2.890e+04	-4.064e+04
1	69	34	60.62	-32.88	58.02	-30.27	15.38	-8650.93	-1.122e+05	-8.050e+04	-4.038e+04	-4.774e+04
1	69	35	76.33	-4.71	37.16	34.46	-40.50	-718.14	-1.843e+04	-1.360e+04	-5545.17	7885.03
1	69	36	33.93	-2.10	14.57	17.26	17.96	3163.88	-7184.24	2018.03	-6038.39	-3247.22
1	69	37	71.87	-25.07	54.93	-8.13	-36.82	-2.544e+04	-8.208e+04	-8.208e+04	-2.544e+04	-123.27
1	69	38	52.75	-15.30	27.46	10.00	32.89	2.106e+04	-3.762e+04	5032.64	-2.159e+04	-2.615e+04
1	69	39	62.46	-36.47	61.29	-35.30	-10.72	-3.353e+04	-1.322e+05	-1.210e+05	-4.465e+04	-3.119e+04
1	69	40	58.46	-28.96	42.93	-13.43	33.42	1.336e+04	-8.942e+04	-3.458e+04	-4.148e+04	-5.127e+04
1	69	41	78.61	-9.32	37.29	32.00	-43.88	-4321.44	-2.896e+04	-2.374e+04	-9543.18	1.007e+04

1	69	42	37.76	-4.18	14.15	19.43	20.81	7415.87	-1.042e+04	5596.41	-8604.65	-5398.95
1	69	43	58.03	-40.19	54.57	-36.73	18.11	-1.748e+04	-1.455e+05	-1.037e+05	-5.933e+04	-6.006e+04
1	69	44	68.65	-31.96	52.46	-15.77	-36.97	-4.044e+04	-1.115e+05	-1.113e+05	-4.059e+04	-3273.36
1	69	45	54.75	-19.83	25.71	9.22	36.37	2.622e+04	-5.003e+04	5888.12	-2.969e+04	-3.372e+04
1	69	46	79.28	-14.50	36.45	28.33	-46.72	-1.150e+04	-4.335e+04	-3.803e+04	-1.681e+04	1.188e+04
1	69	47	41.51	-6.64	13.38	21.48	23.74	1.306e+04	-1.404e+04	1.012e+04	-1.110e+04	-8421.90
1	69	48	58.06	-44.41	57.28	-43.63	-8.92	-5.010e+04	-1.717e+05	-1.556e+05	-6.616e+04	-4.116e+04
1	69	49	57.58	-35.55	39.64	-17.61	36.73	1.155e+04	-1.158e+05	-4.581e+04	-5.844e+04	-6.336e+04
1	69	50	63.94	-39.58	48.73	-24.38	-36.64	-5.971e+04	-1.478e+05	-1.471e+05	-6.037e+04	-7604.08
1	69	51	56.11	-24.97	23.18	7.96	39.82	3.123e+04	-6.553e+04	6146.02	-4.045e+04	-4.240e+04
1	69	52	54.33	-48.33	49.87	-43.87	20.93	-2.991e+04	-1.859e+05	-1.315e+05	-8.427e+04	-7.432e+04
1	69	53	78.30	-20.33	34.59	23.38	-49.00	-2.291e+04	-6.256e+04	-5.762e+04	-2.785e+04	1.309e+04
1	69	54	45.10	-9.52	12.19	23.38	26.73	1.967e+04	-1.869e+04	1.538e+04	-1.439e+04	-1.210e+04
1	69	55	52.39	-53.18	51.94	-52.74	-6.86	-7.154e+04	-2.195e+05	-1.968e+05	-9.418e+04	-5.327e+04
1	69	56	55.71	-42.92	35.24	-22.45	40.00	7324.14	-1.479e+05	-5.988e+04	-8.068e+04	-7.691e+04
1	69	57	57.74	-47.99	43.71	-33.97	-35.86	-8.427e+04	-1.923e+05	-1.906e+05	-8.599e+04	-1.353e+04
1	69	58	56.70	-30.77	19.79	6.13	43.20	3.531e+04	-8.482e+04	5325.50	-5.483e+04	-5.199e+04
1	69	59	75.61	-26.87	31.64	17.10	-50.72	-3.888e+04	-8.752e+04	-8.331e+04	-4.309e+04	1.368e+04
1	69	60	48.41	-12.89	10.51	25.01	29.78	2.708e+04	-2.481e+04	2.124e+04	-1.896e+04	-1.641e+04
1	69	61	49.54	-57.35	43.93	-51.74	23.83	-4.705e+04	-2.345e+05	-1.645e+05	-1.170e+05	-9.066e+04
1	69	62	45.53	-62.87	45.34	-62.67	-4.59	-9.907e+04	-2.771e+05	-2.455e+05	-1.306e+05	-6.799e+04
1	69	63	52.84	-51.13	29.71	-28.00	43.24	-302.85	-1.867e+05	-7.724e+04	-1.097e+05	-9.176e+04
1	69	64	71.18	-34.12	27.57	9.49	-51.87	-5.949e+04	-1.190e+05	-1.156e+05	-6.285e+04	1.374e+04
1	69	65	51.33	-16.77	8.26	26.30	32.83	3.535e+04	-3.264e+04	2.772e+04	-2.501e+04	-2.146e+04
1	69	66	50.12	-57.25	37.41	-44.54	-34.68	-1.150e+05	-2.462e+05	-2.422e+05	-1.186e+05	-2.145e+04
1	69	67	56.43	-37.30	15.48	3.65	46.49	3.801e+04	-1.085e+05	3092.24	-7.357e+04	-6.242e+04
1	69	68	78.20	-0.81	18.97	58.42	-34.23	-270.91	-1.432e+04	-3898.93	-1.070e+04	6150.11
1	69	69	26.16	-0.44	6.18	19.54	11.50	357.83	-3365.78	-462.72	-2545.23	-1543.40
1	69	70	43.73	-67.36	36.83	-60.47	26.80	-6.988e+04	-2.926e+05	-2.031e+05	-1.594e+05	-1.092e+05
1	69	71	65.04	-42.09	22.38	0.57	-52.45	-8.543e+04	-1.580e+05	-1.556e+05	-8.786e+04	1.307e+04
1	69	72	53.74	-21.20	5.40	27.15	35.86	4.414e+04	-4.258e+04	3.458e+04	-3.302e+04	-2.716e+04
1	69	73	81.11	-5.00	17.37	58.75	-37.75	-1540.98	-1.932e+04	-8700.76	-1.216e+04	8720.31
1	69	74	29.14	-1.78	5.13	22.22	12.89	2783.86	-5111.76	2670.62	-4998.53	-938.75
1	69	75	37.62	-73.56	37.58	-73.52	-2.17	-1.338e+05	-3.459e+05	-3.022e+05	-1.776e+05	-8.584e+04
1	69	76	48.96	-60.29	23.05	-34.39	46.47	-1.216e+04	-2.330e+05	-9.820e+04	-1.470e+05	-1.077e+05
1	69	77	41.18	-67.40	29.89	-56.11	-33.15	-1.531e+05	-3.112e+05	-3.044e+05	-1.600e+05	-3.214e+04
1	69	78	55.22	-44.64	10.16	0.43	49.69	3.842e+04	-1.373e+05	-1055.05	-9.780e+04	-7.334e+04
1	69	79	83.18	-9.86	15.04	58.28	-41.19	-6607.81	-3.010e+04	-1.742e+04	-1.929e+04	1.171e+04
1	69	80	33.09	-3.52	4.06	25.50	14.84	7198.59	-6812.95	6985.84	-6600.20	-1713.41
1	69	81	57.23	-50.84	16.03	-9.65	-52.48	-1.178e+05	-2.059e+05	-2.044e+05	-1.192e+05	1.123e+04
1	69	82	55.52	-26.24	1.83	27.45	38.82	5.273e+04	-5.522e+04	4.127e+04	-4.377e+04	-3.324e+04
1	69	83	37.09	-78.51	28.77	-70.18	29.88	-9.949e+04	-3.614e+05	-2.473e+05	-2.136e+05	-1.299e+05
1	69	84	83.47	-15.32	11.92	56.24	-44.14	-1.605e+04	-4.488e+04	-3.086e+04	-3.008e+04	1.441e+04
1	69	85	37.10	-5.59	2.70	28.81	16.89	1.354e+04	-8471.15	1.306e+04	-7992.71	-3209.58
1	69	86	28.95	-85.42	28.95	-85.42	0.32	-1.770e+05	-4.280e+05	-3.672e+05	-2.378e+05	-1.075e+05
1	69	87	44.19	-70.56	15.34	-41.70	49.79	-2.911e+04	-2.878e+05	-1.229e+05	-1.940e+05	-1.243e+05
1	69	88	31.15	-78.57	21.26	-68.68	-31.42	-1.999e+05	-3.892e+05	-3.770e+05	-2.121e+05	-4.653e+04
1	69	89	53.02	-52.89	3.77	-3.63	52.83	3.591e+04	-1.718e+05	-7463.98	-1.284e+05	-8.443e+04
1	69	90	47.82	-60.40	8.55	-21.13	-52.03	-1.574e+05	-2.640e+05	-2.634e+05	-1.580e+05	7786.52
1	69	91	56.54	-31.97	-2.52	27.09	41.71	6.070e+04	-7.098e+04	4.748e+04	-5.776e+04	-3.958e+04
1	69	92	81.91	-21.42	7.93	52.56	-46.59	-3.067e+04	-6.455e+04	-5.017e+04	-4.505e+04	1.674e+04
1	69	93	41.08	-8.02	0.99	32.07	19.01	2.131e+04	-1.062e+04	2.047e+04	-9779.15	-5122.17
1	69	94	30.03	-91.06	20.13	-81.17	33.17	-1.372e+05	-4.426e+05	-2.966e+05	-2.832e+05	-1.525e+05
1	69	95	20.39	-90.90	11.80	-82.31	-29.70	-2.564e+05	-4.828e+05	-4.615e+05	-2.777e+05	-6.610e+04
1	69	96	49.86	-62.20	-3.73	-8.61	55.97	2.984e+04	-2.125e+05	-1.639e+04	-1.663e+05	-9.522e+04
1	69	97	78.45	-28.22	3.04	47.19	-48.55	-5.086e+04	-9.005e+04	-7.614e+04	-6.477e+04	1.875e+04
1	69	98	44.92	-10.88	-1.14	35.18	21.19	3.033e+04	-1.360e+04	2.905e+04	-1.232e+04	-7375.70
1	69	99	20.03	-98.72	19.97	-98.65	2.76	-2.298e+05	-5.258e+05	-4.402e+05	-3.153e+05	-1.341e+05
1	69	100	38.79	-82.19	6.72	-50.12	53.40	-5.232e+04	-3.517e+05	-1.512e+05	-2.528e+05	-1.408e+05
1	69	101	36.98	-70.84	-4.14e-02	-33.82	-51.19	-2.057e+05	-3.344e+05	-3.344e+05	-2.057e+05	1848.55
1	69	102	56.67	-38.46	-7.75	25.96	44.48	6.726e+04	-9.044e+04	5.259e+04	-7.577e+04	-4.580e+04
1	69	103	73.06	-35.72	-2.79	40.13	-49.98	-7.668e+04	-1.222e+05	-1.093e+05	-8.964e+04	2.055e+04
1	69	104	48.49	-14.21	-3.73	38.01	23.39	4.065e+04	-1.758e+04	3.887e+04	-1.580e+04	-1.002e+04
1	69	105	23.36	-105.49	11.71	-93.84	36.95	-1.844e+05	-5.380e+05	-3.495e+05	-3.728e+05	-1.765e+05
1	69	106	24.96	-82.26	-9.66	-47.64	-50.13	-2.637e+05	-4.194e+05	-4.190e+05	-2.640e+05	-7775.03
1	69	107	55.82	-45.84	-13.96	23.94	47.16	7.191e+04	-1.140e+05	5.626e+04	-9.830e+04	-5.161e+04
1	69	108	9.55	-104.70	2.00	-97.15	-28.38	-3.237e+05	-5.957e+05	-5.586e+05	-1.308e+05	-9.328e+04
1	69	109	45.86	-72.82	-12.39	-14.57	59.33	1.940e+04	-2.596e+05	-2.806e+04	-2.122e+05	-1.048e+05
1	69	110	11.90	-113.94	11.70	-113.75	5.00	-2.933e+05	-6.431e+05	-5.198e+05	-4.165e+05	-1.671e+05
1	69	111	33.39	-95.61	-2.42	-59.80	57.77	-8.309e+04	-4.254e+05	-1.824e+05	-3.260e+05	-1.554e+05
1	69	112	65.80	-43.94	-9.54	31.40	-50.91	-1.088e+05	-1.622e+05	-1.506e+05	-1.204e+05	-2.199e+04
1	69	113	51.67	-18.04	-6.85	40.47	25.59	5.196e+04	-2.288e+04	4.965e+04	-2.057e+04	-1.295e+04
1	69	114	56.69	-52.89	-17.23	21.03	-51.34	-1.484e+05	-2.114e+05	-2.018e+05	-1.580e+05	2.272e+04
1	69	115	54.30	-22.45	-10.56	42.42	27.76	6.353e+04	-2.994e+04	6.074e+04	-2.715e+04	-1.591e+04
1	69	116	12.23	-94.82	-20.13	-62.46	-49.16	-3.323e+05	-5.223e+05	-5.195e+05	-3.351e+05	-2.300e+04
1	69	117	53.94	-54.23	-21.27	20.98	49.78	7.429e+04	-1.417e+05	5.822e+04	-1.256e+05	-5.670e+04
1	69	118	18.99	-122.58	5.19	-108.78	41.99	-2.432e+05	-6.523e+05	-4.024e+05	-4.931e+05	-1.995e+05

1	69	119	-0.16	-120.46	-7.12	-113.49	-28.10	-4.019e+05	-7.339e+05	-6.684e+05	-4.674e+05	-1.321e+05
1	69	120	41.46	-85.14	-22.24	-21.44	63.30	3678.76	-3.127e+05	-4.260e+04	-2.665e+05	-1.118e+05
1	69	121	6.82	-131.86	6.47	-131.51	7.01	-3.678e+05	-7.887e+05	-6.017e+05	-5.548e+05	-2.091e+05
1	69	122	29.46	-111.62	-11.37	-70.78	63.98	-1.245e+05	-5.101e+05	-2.154e+05	-4.192e+05	-1.637e+05
1	69	123	45.84	-62.62	-25.89	9.10	-51.33	-1.961e+05	-2.716e+05	-2.643e+05	-2.035e+05	2.238e+04
1	69	124	56.25	-27.50	-14.97	43.72	29.88	7.499e+04	-3.908e+04	7.181e+04	-3.590e+04	-1.878e+04
1	69	125	-0.47	-108.84	-31.17	-78.14	-48.83	-4.120e+05	-6.482e+05	-6.384e+05	-4.218e+05	-4.714e+04
1	69	126	51.04	-63.87	-29.86	17.04	52.45	7.399e+04	-1.736e+05	5.816e+04	-1.578e+05	-6.057e+04
1	69	127	33.44	-73.18	-35.49	-4.26	-50.97	-2.533e+05	-3.450e+05	-3.404e+05	-2.579e+05	2.015e+04
1	69	128	57.36	-33.29	-20.16	44.22	31.91	8.559e+04	-5.069e+04	8.219e+04	-4.729e+04	-2.126e+04
1	69	129	-6.13	-138.92	-13.25	-131.79	-29.92	-4.888e+05	-9.108e+05	-7.895e+05	-6.102e+05	-1.910e+05
1	69	130	37.71	-99.88	-33.37	-28.80	68.75	-2.039e+04	-3.711e+05	-6.107e+04	-3.304e+05	-1.232e+05
1	69	131	81.23	-0.83	4.68	75.73	-20.53	-307.53	-1.495e+04	-1323.78	-1.393e+04	3720.94
1	69	132	23.15	-0.42	1.15	21.58	5.88	391.00	-2735.71	214.01	-2558.72	-722.54
1	69	133	-31.26	-153.95	-57.03	-128.18	49.98	-3.692e+05	-8.255e+05	-5.554e+05	-6.392e+05	-2.243e+05
1	69	134	-52.65	-166.38	-59.34	-159.68	26.77	-5.320e+05	-1.002e+06	-5.971e+05	-4.122e+05	-2.329e+05
1	69	135	-12.32	-139.09	-64.26	-87.15	62.35	-2.111e+05	-6.444e+05	-3.251e+05	-5.304e+05	-1.908e+05
1	69	136	-11.74	-124.86	-42.15	-94.44	-50.15	-5.016e+05	-8.056e+05	-7.789e+05	-5.283e+05	-8.602e+04
1	69	137	47.36	-75.10	-39.99	12.25	55.38	7.079e+04	-2.086e+05	5.595e+04	-1.938e+05	-6.266e+04
1	69	138	84.13	-5.18	1.06	77.89	-22.76	-2090.13	-1.983e+04	-4142.49	-1.778e+04	5674.11
1	69	139	26.11	-1.58	3.77e-02	24.50	6.49	2192.56	-3457.17	2191.45	-3456.06	79.10
1	69	140	19.78	-84.68	-46.03	-18.86	-50.43	-3.206e+05	-4.346e+05	-4.326e+05	-3.226e+05	1.495e+04
1	69	141	57.49	-39.93	-26.25	43.80	33.85	9.497e+04	-6.499e+04	9.154e+04	-6.156e+04	-2.317e+04
1	69	142	86.07	-10.21	-3.26	79.13	-24.91	-8161.53	-3.067e+04	-1.127e+04	-2.756e+04	7764.83
1	69	143	30.13	-3.09	-1.32	28.36	7.45	6509.20	-3990.39	6509.17	-3990.36	-17.93
1	69	144	-86.53	-171.16	-128.85	-128.84	42.31	-5.081e+05	-9.542e+05	-7.148e+05	-7.474e+05	-2.224e+05
1	69	145	-75.34	-175.19	-75.34	-175.19	3.80e-02	-6.876e+05	-1.162e+06	-1.026e+06	-8.240e+05	-2.148e+05
1	69	146	3.35	-123.27	-74.32	-45.59	61.66	-6.880e+04	-4.707e+05	-1.274e+05	-4.122e+05	-1.418e+05
1	69	147	86.11	-15.83	-8.23	78.51	-26.77	-5.322e+04	-4.550e+04	-2.349e+04	-4.122e+04	9698.80
1	69	148	34.28	-4.89	-2.96	32.35	8.48	1.316e+04	-4292.17	1.314e+04	-4276.30	-526.09
1	69	149	5.38	-97.28	-57.51	-34.38	-50.01	-3.986e+05	-5.446e+05	-5.444e+05	-3.988e+05	4971.60
1	69	150	56.52	-47.56	-33.38	42.35	35.70	1.030e+05	-8.197e+04	9.973e+04	-7.870e+04	-2.437e+04
1	69	151	-107.95	-192.40	-138.97	-161.38	40.71	-7.066e+05	-1.162e+06	-9.770e+05	-8.919e+05	-2.238e+05
1	69	152	-65.28	-149.75	-118.73	-96.30	40.72	-3.089e+05	-7.467e+05	-4.571e+05	-5.985e+05	-2.072e+05
1	69	153	-18.67	-143.59	-51.44	-110.82	-54.95	-5.965e+05	-1.012e+06	-9.461e+05	-6.625e+05	-1.519e+05
1	69	154	43.53	-88.54	-52.19	7.18	58.98	6.250e+04	-2.452e+05	4.983e+04	-2.325e+05	-6.114e+04
1	69	155	84.18	-22.10	-13.91	75.99	-28.34	-3.623e+04	-6.507e+04	-4.193e+04	-5.938e+04	1.148e+04
1	69	156	38.48	-7.01	-4.91	36.38	9.55	2.153e+04	-4735.77	2.147e+04	-4677.85	-1232.08
1	69	157	80.23	-29.06	-20.34	71.51	-29.62	-5.981e+04	-9.022e+04	-6.736e+04	-8.266e+04	1.314e+04
1	69	158	-8.91	-111.31	-69.92	-50.29	-50.25	-4.869e+05	-6.815e+05	-6.806e+05	-4.877e+05	-1.299e+04
1	69	159	54.41	-56.39	-41.78	39.80	37.48	1.097e+05	-1.013e+05	1.067e+05	-9.839e+04	-2.477e+04
1	69	160	42.63	-9.53	-7.25	40.35	10.67	3.139e+04	-5570.47	3.127e+04	-5453.84	-2072.78
1	69	161	-128.06	-212.05	-148.63	-191.48	36.12	-8.910e+05	-1.357e+06	-1.226e+06	-1.021e+06	-2.091e+05
1	69	162	-45.62	-129.65	-109.08	-66.20	36.13	-1.226e+05	-5.541e+05	-2.201e+05	-4.566e+05	-1.804e+05
1	69	163	74.23	-36.72	-27.53	65.04	-30.58	-9.004e+04	-1.217e+05	-1.002e+05	-1.116e+05	1.476e+04
1	69	164	46.59	-12.48	-10.02	44.12	11.81	4.281e+04	-6946.18	4.262e+04	-6756.48	-3066.38
1	69	165	-98.00	-179.63	-103.53	-174.10	-20.52	-8.242e+05	-1.297e+06	-1.220e+06	-9.011e+05	-1.746e+05
1	69	166	15.29	-108.15	-81.75	-11.11	50.62	4.857e+04	-3.167e+05	2.463e+04	-2.928e+05	-9.041e+04
1	69	167	-96.10	-162.20	-128.90	-129.41	33.05	-5.314e+05	-8.944e+05	-7.026e+05	-7.232e+05	-1.812e+05
1	69	168	-21.55	-127.36	-83.21	-65.69	-52.17	-5.832e+05	-8.556e+05	-8.481e+05	-7.509e+05	-4.466e+04
1	69	169	51.18	-66.68	-51.73	36.22	39.23	1.156e+05	-1.221e+05	1.131e+05	-1.195e+05	-2.458e+04
1	69	170	66.23	-45.06	-35.47	56.64	-31.24	-1.277e+05	-1.606e+05	-1.415e+05	-1.468e+05	1.626e+04
1	69	171	-113.81	-179.67	-137.83	-155.64	31.70	-6.913e+05	-1.061e+06	-9.134e+05	-8.385e+05	-1.808e+05
1	69	172	-78.49	-144.64	-120.03	-103.10	31.97	-3.710e+05	-7.287e+05	-4.947e+05	-6.050e+05	-1.702e+05
1	69	173	50.22	-15.91	-13.26	47.57	12.95	5.547e+04	-9086.43	5.521e+04	-8820.10	-4138.07
1	69	174	56.28	-54.13	-44.19	46.34	-31.60	-1.737e+05	-2.088e+05	-1.932e+05	-1.894e+05	1.743e+04
1	69	175	53.37	-19.88	-17.06	50.55	14.09	6.862e+04	-1.234e+04	6.829e+04	-1.201e+04	-5134.48
1	69	176	-145.44	-228.81	-157.26	-216.99	29.08	-1.049e+06	-1.524e+06	-1.445e+06	-1.128e+06	-1.772e+05
1	69	177	-28.86	-112.28	-100.47	-40.67	29.08	3.777e+04	-3.891e+05	-1.826e+04	-3.331e+05	-1.441e+05
1	69	178	-130.38	-195.86	-146.35	-179.90	28.12	-8.399e+05	-1.216e+06	-1.113e+06	-9.426e+05	-1.676e+05
1	69	179	-62.16	-128.20	-111.72	-78.64	28.58	-2.210e+05	-5.748e+05	-3.029e+05	-4.929e+05	-1.492e+05
1	69	180	-29.38	-146.15	-96.83	-78.70	-57.68	-6.816e+05	-1.088e+06	-1.060e+06	-7.092e+05	-1.022e+05
1	69	181	47.12	-78.94	-63.80	31.98	40.98	1.201e+05	-1.425e+05	1.179e+05	-1.404e+05	-2.375e+04
1	69	182	44.49	-63.94	-53.70	34.25	-31.71	-2.285e+05	-2.683e+05	-2.568e+05	-2.400e+05	1.805e+04
1	69	183	55.87	-24.49	-21.51	52.88	15.21	8.190e+04	-1.694e+04	8.154e+04	-1.657e+04	-5990.13
1	69	184	31.06	-74.54	-64.03	20.56	-31.60	-2.925e+05	-3.425e+05	-3.352e+05	-2.998e+05	1.766e+04
1	69	185	57.57	-29.82	-26.67	54.42	16.28	9.458e+04	-2.315e+04	9.422e+04	-2.279e+04	-6535.44
1	69	186	-103.66	-153.87	-128.78	-128.76	25.10	-5.588e+05	-8.394e+05	-6.933e+05	-7.049e+05	-1.402e+05
1	69	187	-116.96	-167.14	-135.56	-148.54	24.24	-6.809e+05	-9.653e+05	-8.543e+05	-7.920e+05	-1.387e+05
1	69	188	-90.39	-140.59	-122.01	-108.97	24.24	-4.364e+05	-7.137e+05	-5.340e+05	-6.161e+05	-1.325e+05
1	69	189	-119.00	-179.45	-136.22	-162.23	-27.29	-9.308e+05	-1.399e+06	-1.365e+06	-9.643e+05	-1.206e+05
1	69	190	23.44	-95.53	-84.66	12.57	34.28	1.347e+05	-1.946e+05	1.275e+05	-1.874e+05	-4.792e+04
1	69	191	-144.69	-209.70	-153.89	-200.50	22.66	-9.671e+05	-1.350e+06	-1.288e+06	-1.029e+06	-1.410e+05
1	69	192	-48.20	-114.02	-104.46	-57.76	23.19	-9.190e+04	-4.429e+05	-1.392e+05	-3.957e+05	-1.199e+05
1	69	193	16.31	-86.02	-75.26	5.54	-31.40	-3.656e+05	-4.351e+05	-4.314e+05	-3.693e+05	1.561e+04
1	69	194	58.29	-35.97	-32.69	55.00	17.29	1.064e+05	-3.110e+04	1.061e+05	-3.077e+04	-6692.11
1	69	195	-129.36	-179.48	-141.89	-166.95	21.70	-7.945e+05	-1.083e+06	-1.006e+06	-8.713e+05	-1.275e+05

1	69	196	-78.03	-128.21	-115.68	-90.55	21.71	-3.220e+05	-5.969e+05	-3.868e+05	-5.322e+05	-1.166e+05
1	69	197	0.78	-98.56	-87.49	-10.30	-31.27	-4.481e+05	-5.509e+05	-5.498e+05	-4.493e+05	1.079e+04
1	69	198	57.89	-43.09	-39.68	54.48	18.24	1.173e+05	-4.068e+04	1.171e+05	-4.041e+04	-6435.06
1	69	199	-158.86	-241.58	-164.18	-236.27	20.28	-1.170e+06	-1.653e+06	-1.616e+06	-1.207e+06	-1.289e+05
1	69	200	-16.07	-98.88	-93.58	-21.37	20.28	1.612e+05	-2.629e+05	1.359e+05	-2.376e+05	-1.004e+05
1	69	201	-14.62	-112.50	-100.97	-26.15	-31.56	-5.395e+05	-6.969e+05	-6.969e+05	-5.395e+05	1255.15
1	69	202	56.23	-51.37	-47.86	52.71	19.12	1.278e+05	-5.157e+04	1.276e+05	-5.138e+04	-5826.63
1	69	203	-140.02	-190.07	-147.36	-182.74	17.70	-8.917e+05	-1.184e+06	-1.138e+06	-9.376e+05	-1.064e+05
1	69	204	-67.43	-117.56	-110.23	-74.76	17.71	-2.236e+05	-4.968e+05	-2.611e+05	-4.594e+05	-9.393e+04
1	69	205	-111.46	-146.04	-128.80	-128.71	17.29	-5.917e+05	-7.865e+05	-6.867e+05	-6.915e+05	-9.736e+04
1	69	206	-120.58	-155.15	-133.43	-142.30	16.70	-6.759e+05	-8.726e+05	-7.976e+05	-7.509e+05	-9.554e+04
1	69	207	-102.35	-136.92	-124.15	-115.12	16.68	-5.073e+05	-7.004e+05	-5.766e+05	-6.312e+05	-9.260e+04
1	69	208	-28.22	-128.48	-116.17	-40.54	-32.90	-6.377e+05	-8.841e+05	-8.830e+05	-6.388e+05	-1.655e+04
1	69	209	53.24	-61.03	-57.46	49.66	19.88	1.392e+05	-6.298e+04	1.390e+05	-6.284e+04	-5233.59
1	69	210	-155.71	-220.28	-159.86	-216.12	15.84	-1.064e+06	-1.453e+06	-1.424e+06	-1.093e+06	-1.020e+05
1	69	211	-37.53	-103.10	-98.77	-41.86	16.29	7428.83	-3.421e+05	-1.396e+05	-4.320e+05	-8.377e+04
1	69	212	-129.10	-163.63	-137.76	-154.96	14.97	-7.542e+05	-9.530e+05	-9.018e+05	-8.054e+05	-8.692e+04
1	69	213	-93.88	-128.41	-119.81	-102.48	14.94	-4.287e+05	-6.204e+05	-4.746e+05	-5.745e+05	-8.185e+04
1	69	214	-36.70	-147.24	-133.48	-50.47	-36.50	-7.362e+05	-1.134e+06	-1.128e+06	-7.426e+05	-5.017e+04
1	69	215	48.94	-72.46	-68.90	45.39	20.46	1.521e+05	-7.379e+04	1.520e+05	-7.368e+04	-5145.93
1	69	216	-148.22	-198.18	-151.58	-194.82	12.51	-9.661e+05	-1.262e+06	-1.241e+06	-9.873e+05	-7.640e+04
1	69	217	-59.30	-109.38	-106.03	-62.66	12.51	-1.480e+05	-4.202e+05	-1.649e+05	-4.033e+05	-6.568e+04
1	69	218	-136.42	-170.89	-141.50	-165.81	12.22	-8.214e+05	-1.022e+06	-9.919e+05	-8.516e+05	-7.180e+04
1	69	219	-86.61	-121.10	-116.07	-91.64	12.18	-3.610e+05	-5.518e+05	-3.875e+05	-5.253e+05	-6.597e+04
1	69	220	-136.05	-175.54	-162.37	-149.23	-18.62	-9.986e+05	-1.462e+06	-1.454e+06	-1.007e+06	-6.054e+04
1	69	221	28.07	-87.09	-84.56	25.54	16.89	1.864e+05	-1.154e+05	1.852e+05	-1.142e+05	-1.890e+04
1	69	222	-167.35	-249.56	-168.69	-248.22	10.42	-1.245e+06	-1.735e+06	-1.725e+06	-1.255e+06	-6.753e+04
1	69	223	-8.07	-90.43	-89.09	-9.40	10.40	2.389e+05	-1.837e+05	2.326e+05	-1.774e+05	-5.132e+04
1	69	224	-119.41	-138.15	-128.81	-128.74	9.37	-6.300e+05	-7.357e+05	-6.825e+05	-6.831e+05	-5.285e+04
1	69	225	-124.37	-143.11	-131.40	-136.08	9.08	-6.759e+05	-7.826e+05	-7.429e+05	-7.156e+05	-5.153e+04
1	69	226	-114.43	-133.20	-126.22	-121.41	9.07	-5.839e+05	-6.889e+05	-6.224e+05	-6.504e+05	-5.060e+04
1	69	227	-142.05	-176.46	-144.38	-174.13	8.65	-8.728e+05	-1.075e+06	-1.062e+06	-8.866e+05	-5.103e+04
1	69	228	-81.03	-115.48	-113.18	-83.34	8.61	-3.090e+05	-4.992e+05	-3.209e+05	-6.370e+05	-4.605e+04
1	69	229	-162.67	-226.89	-163.72	-225.84	8.16	-1.125e+06	-1.518e+06	-1.510e+06	-1.133e+06	-5.314e+04
1	69	230	-30.84	-96.22	-95.12	-31.94	8.41	7.001e+04	-2.788e+05	6.467e+04	-2.734e+05	-4.283e+04
1	69	231	-128.98	-147.76	-133.78	-142.95	8.20	-7.186e+05	-8.264e+05	-7.995e+05	-7.455e+05	-4.661e+04
1	69	232	-109.77	-128.60	-123.84	-114.54	8.19	-5.408e+05	-6.454e+05	-5.665e+05	-6.197e+05	-4.501e+04
1	69	233	-132.92	-151.76	-135.79	-148.89	6.76	-7.552e+05	-8.641e+05	-8.484e+05	-7.709e+05	-3.827e+04
1	69	234	-105.76	-124.67	-121.83	-108.60	6.75	-5.037e+05	-6.082e+05	-5.186e+05	-5.933e+05	-3.645e+04
1	69	235	-153.39	-203.27	-154.25	-202.41	6.50	-1.013e+06	-1.311e+06	-1.306e+06	-1.018e+06	-3.951e+04
1	69	236	-54.20	-104.23	-103.38	-55.06	6.49	-1.003e+05	-3.721e+05	-1.045e+05	-3.680e+05	-3.349e+04
1	69	237	-135.95	-154.83	-137.28	-153.49	4.84	-7.831e+05	-8.932e+05	-8.861e+05	-7.902e+05	-2.701e+04
1	69	238	-102.68	-121.66	-120.33	-104.00	4.83	-4.752e+05	-5.797e+05	-4.818e+05	-5.730e+05	-2.546e+04
1	69	239	-145.59	-179.95	-146.19	-179.35	4.50	-9.049e+05	-1.109e+06	-1.106e+06	-9.083e+05	-2.609e+04
1	69	240	-77.54	-111.94	-111.35	-78.13	4.47	-2.762e+05	-4.662e+05	-2.791e+05	-4.633e+05	-2.334e+04
1	69	241	-137.85	-156.76	-138.20	-156.41	2.55	-8.006e+05	-9.116e+05	-9.100e+05	-8.023e+05	-1.357e+04
1	69	242	-100.75	-119.76	-119.42	-101.09	2.54	-4.572e+05	-5.619e+05	-4.588e+05	-5.603e+05	-1.274e+04
1	69	243	82.30	-0.83	-0.83	82.30	9.62e-04	-319.72	-1.511e+04	-319.73	-1.511e+04	6.28
1	69	244	85.18	-5.24	-5.24	85.18	-8.83e-03	-2292.80	-1.992e+04	-2292.98	-1.992e+04	55.64
1	69	245	87.08	-10.33	-10.33	87.08	-1.44e-02	-8727.89	-3.071e+04	-8728.29	-3.071e+04	93.78
1	69	246	87.03	-16.00	-16.00	87.03	-2.06e-02	-2.037e+04	-4.543e+04	-2.037e+04	-4.543e+04	138.56
1	69	247	84.97	-22.33	-22.33	84.97	-2.63e-02	-3.831e+04	-6.473e+04	-3.831e+04	-6.473e+04	200.08
1	69	248	80.84	-29.35	-29.35	80.84	-3.12e-02	-6.323e+04	-8.928e+04	-6.324e+04	-8.928e+04	282.37
1	69	249	74.63	-37.06	-37.06	74.63	-3.68e-02	-9.579e+04	-1.197e+05	-9.580e+04	-1.197e+05	374.94
1	69	250	66.37	-45.45	-45.45	66.37	-4.17e-02	-1.372e+05	-1.568e+05	-1.372e+05	-1.568e+05	473.98
1	69	251	56.12	-54.56	-54.56	56.12	-4.38e-02	-1.889e+05	-2.013e+05	-1.889e+05	-2.013e+05	571.53
1	69	252	44.00	-64.39	-64.39	44.00	-4.38e-02	-2.526e+05	-2.543e+05	-2.529e+05	-2.540e+05	652.89
1	69	253	30.20	-75.00	-75.00	30.20	-4.19e-02	-3.157e+05	-3.319e+05	-3.318e+05	-3.157e+05	719.94
1	69	254	15.06	-86.47	-86.47	15.06	-3.84e-02	-3.872e+05	-4.292e+05	-4.292e+05	-3.872e+05	775.59
1	69	255	-0.88	-98.98	-98.98	-0.88	-3.33e-02	-4.685e+05	-5.498e+05	-5.497e+05	-4.685e+05	822.22
1	69	256	-16.67	-112.88	-112.88	-16.67	-2.60e-02	-5.592e+05	-7.007e+05	-7.007e+05	-5.592e+05	862.88
1	69	257	-30.63	-128.81	-128.81	-30.63	-1.42e-02	-6.569e+05	-8.934e+05	-8.934e+05	-6.569e+05	904.75
1	69	258	-39.36	-147.56	-147.56	-39.36	9.17e-03	-7.549e+05	-1.150e+06	-1.150e+06	-7.549e+05	968.75
1	69	259	-143.80	-172.36	-172.36	-143.80	8.04e-02	-1.022e+06	-1.484e+06	-1.484e+06	-1.022e+06	1133.49
1	69	260	-170.27	-252.26	-170.27	-252.26	7.44e-02	-1.271e+06	-1.763e+06	-1.763e+06	-1.271e+06	1144.50
1	69	261	-165.06	-229.13	-165.06	-229.13	7.02e-02	-1.146e+06	-1.540e+06	-1.540e+06	-1.146e+06	1145.88
1	69	262	-155.16	-204.99	-155.16	-204.99	6.60e-02	-1.028e+06	-1.328e+06	-1.328e+06	-1.028e+06	1120.10
1	69	263	-146.82	-181.13	-146.82	-181.13	6.24e-02	-9.157e+05	-1.121e+06	-1.121e+06	-9.157e+05	1078.48
1	69	264	-138.52	-157.40	-138.52	-157.40	5.93e-02	-8.063e+05	-9.181e+05	-9.181e+05	-8.063e+05	1027.00
1	69	265	-128.73	-128.87	-128.84	-128.77	5.61e-02	-6.775e+05	-6.799e+05	-6.795e+05	-6.780e+05	958.18
1	69	266	-100.09	-119.11	-119.11	-100.09	5.34e-02	-4.509e+05	-5.559e+05	-5.559e+05	-4.509e+05	881.65
1	69	267	-76.35	-110.73	-110.73	-76.35	5.15e-02	-2.649e+05	-4.551e+05	-2.649e+05	-4.551e+05	815.59
1	69	268	-52.47	-102.48	-102.47	-52.47	4.97e-02	-8.395e+04	-3.559e+05	-8.395e+04	-3.559e+05	746.50
1	69	269	-28.57	-93.87	-93.87	-28.57	4.80e-02	9.146e+04	-2.573e+05	9.146e+04	-2.573e+05	672.87
1	69	270	-5.35	-87.53	-87.53	-5.35	4.63e-02	2.656e+05	-1.568e+05	2.656e+05	-1.568e+05	591.35
1	69	271	29.57	-84.12	-84.12	29.57	4.60e-02	2.035e+05	-8.780e+04	2.035e+05	-8.779e+04	528.29
1	69	272	49.49	-70.15	-70.15	49.49	1.37e-02	1.620e+05	-4.919e+04	1.620e+05	-4.919e+04	398.74

1	69	273	53.88	-59.03	-59.03	53.88	-1.91e-04	1.459e+05	-4.152e+04	1.459e+05	-4.152e+04	316.50
1	69	274	56.80	-49.59	-49.59	56.80	-7.37e-03	1.328e+05	-3.340e+04	1.328e+05	-3.340e+04	257.40
1	69	275	58.30	-41.51	-41.51	58.30	-1.11e-02	1.212e+05	-2.558e+04	1.212e+05	-2.558e+04	211.08
1	69	276	58.52	-34.57	-34.57	58.52	-1.29e-02	1.095e+05	-1.871e+04	1.095e+05	-1.871e+04	173.03
1	69	277	57.60	-28.58	-28.58	57.60	-1.35e-02	9.700e+04	-1.309e+04	9.700e+04	-1.309e+04	141.07
1	69	278	55.71	-23.42	-23.42	55.71	-1.33e-02	8.373e+04	-8836.08	8.373e+04	-8835.94	113.97
1	69	279	53.01	-18.97	-18.97	53.01	-1.25e-02	6.991e+04	-5881.32	6.991e+04	-5881.21	91.01
1	69	280	49.69	-15.14	-15.14	49.69	-1.14e-02	5.631e+04	-4005.43	5.631e+04	-4005.34	71.64
1	69	281	45.91	-11.86	-11.86	45.91	-1.00e-02	4.323e+04	-2998.54	4.323e+04	-2998.48	55.42
1	69	282	41.83	-9.04	-9.04	41.83	-8.48e-03	3.148e+04	-2556.04	3.148e+04	-2555.99	42.00
1	69	283	37.58	-6.65	-6.65	37.58	-6.83e-03	2.136e+04	-2484.87	2.136e+04	-2484.83	31.00
1	69	284	33.30	-4.64	-4.64	33.30	-5.16e-03	1.281e+04	-2646.39	1.281e+04	-2646.36	22.10
1	69	285	29.11	-2.93	-2.93	29.11	-3.52e-03	6069.26	-2823.50	6069.24	-2823.48	14.86
1	69	286	25.07	-1.50	-1.50	25.07	-1.97e-03	1844.69	-2747.84	1844.68	-2747.82	8.52
1	69	287	22.12	-0.42	-0.42	22.12	2.14e-04	401.94	-2521.78	401.94	-2521.78	0.25
1	69	288	-137.89	-156.72	-138.21	-156.41	-2.43	-8.000e+05	-9.122e+05	-9.100e+05	-8.022e+05	1.562e+04
1	69	289	-100.77	-119.74	-119.42	-101.09	-2.43	-4.568e+05	-5.623e+05	-4.588e+05	-5.603e+05	1.451e+04
1	69	290	-145.64	-179.91	-146.20	-179.35	-4.38	-9.043e+05	-1.110e+06	-1.106e+06	-9.083e+05	2.823e+04
1	69	291	-77.56	-111.93	-111.36	-78.13	-4.37	-2.759e+05	-4.666e+05	-2.792e+05	-4.633e+05	2.498e+04
1	69	292	-136.02	-154.77	-137.29	-153.49	-4.72	-7.821e+05	-8.943e+05	-8.862e+05	-8.709e+05	4.028e+04
1	69	293	-102.73	-121.61	-120.34	-104.00	-4.72	-4.744e+05	-5.805e+05	-4.819e+05	-5.730e+05	2.724e+04
1	69	294	-153.43	-203.23	-154.26	-202.40	-6.37	-1.012e+06	-1.312e+06	-1.306e+06	-1.018e+06	4.173e+04
1	69	295	-54.23	-104.22	-103.39	-55.06	-6.39	-1.000e+05	-3.725e+05	-1.046e+05	-3.679e+05	3.499e+04
1	69	296	-133.02	-151.67	-135.80	-148.89	-6.65	-7.537e+05	-8.656e+05	-8.485e+05	-7.709e+05	4.028e+04
1	69	297	-105.84	-124.60	-121.85	-108.60	-6.64	-5.026e+05	-6.094e+05	-5.187e+05	-5.933e+05	3.825e+04
1	69	298	-129.09	-147.66	-133.80	-142.95	-8.08	-7.169e+05	-8.282e+05	-7.997e+05	-7.454e+05	4.858e+04
1	69	299	-109.87	-128.52	-123.85	-114.54	-8.08	-5.393e+05	-6.469e+05	-5.666e+05	-6.196e+05	4.684e+04
1	69	300	-162.72	-226.85	-163.74	-225.83	-8.02	-1.125e+06	-1.519e+06	-1.511e+06	-1.132e+06	5.541e+04
1	69	301	-30.86	-96.21	-95.14	-31.94	-8.31	7.026e+04	-2.791e+05	6.458e+04	-2.734e+05	4.419e+04
1	69	302	-142.12	-176.39	-144.39	-174.12	-8.52	-8.716e+05	-1.077e+06	-1.062e+06	-8.865e+05	5.314e+04
1	69	303	-81.08	-115.45	-113.19	-83.33	-8.50	-3.083e+05	-4.999e+05	-3.210e+05	-4.872e+05	4.771e+04
1	69	304	-124.49	-143.01	-131.42	-136.08	-8.96	-6.741e+05	-7.845e+05	-7.431e+05	-7.155e+05	5.347e+04
1	69	305	-114.54	-133.10	-126.24	-121.40	-8.96	-5.821e+05	-6.907e+05	-6.225e+05	-6.503e+05	5.246e+04
1	69	306	-119.53	-138.04	-128.83	-128.74	-9.26	-6.281e+05	-7.376e+05	-6.827e+05	-6.830e+05	5.475e+04
1	69	307	-167.41	-249.51	-168.71	-248.20	-10.27	-1.245e+06	-1.735e+06	-1.725e+06	-1.255e+06	6.979e+04
1	69	308	-8.09	-90.42	-89.11	-9.40	-10.31	2.391e+05	-1.839e+05	2.325e+05	-1.773e+05	5.251e+04
1	69	309	-136.05	-175.73	-162.41	-149.37	-18.74	-9.983e+05	-1.463e+06	-1.455e+06	-1.007e+06	6.269e+04
1	69	310	28.12	-87.09	-84.58	25.61	-16.82	1.864e+05	-1.153e+05	1.851e+05	-1.140e+05	1.994e+04
1	69	311	-136.52	-170.80	-141.52	-165.81	-12.10	-8.198e+05	-1.024e+06	-9.922e+05	-8.515e+05	7.386e+04
1	69	312	-86.68	-121.05	-116.09	-91.63	-12.07	-3.600e+05	-5.529e+05	-3.877e+05	-5.252e+05	6.767e+04
1	69	313	-148.31	-198.11	-151.61	-194.81	-12.38	-9.648e+05	-1.264e+06	-1.241e+06	-9.872e+05	6.857e+04
1	69	314	-59.35	-109.35	-106.05	-62.65	-12.41	-1.474e+05	-4.209e+05	-1.650e+05	-4.032e+05	6.721e+04
1	69	315	-36.81	-147.38	-133.60	-50.59	36.52	-7.358e+05	-1.135e+06	-1.128e+06	-7.428e+05	5.206e+04
1	69	316	49.00	-72.43	-68.88	45.45	-20.44	1.521e+05	-7.364e+04	1.520e+05	-7.349e+04	5935.69
1	69	317	-129.22	-163.52	-137.79	-154.95	-14.85	-7.524e+05	-9.549e+05	-9.020e+05	-8.053e+05	8.892e+04
1	69	318	-93.97	-128.34	-119.84	-102.47	-14.83	-4.273e+05	-6.218e+05	-4.741e+05	-6.374e+05	8.359e+04
1	69	319	-155.81	-220.19	-159.90	-216.10	-15.70	-1.063e+06	-1.454e+06	-1.424e+06	-1.093e+06	1.042e+05
1	69	320	-37.57	-103.08	-98.80	-41.86	-16.20	7926.65	-3.426e+05	-1.415e+04	-3.206e+05	8.516e+04
1	69	321	-28.30	-128.60	-116.31	-40.60	32.90	-6.375e+05	-8.849e+05	-8.835e+05	-6.388e+05	1.834e+04
1	69	322	53.27	-61.00	-57.43	49.70	-19.88	1.392e+05	-6.287e+04	1.390e+05	-6.270e+04	5871.59
1	69	323	-120.71	-155.05	-133.47	-142.29	-16.59	-6.740e+05	-8.746e+05	-7.979e+05	-7.507e+05	9.747e+04
1	69	324	-102.47	-136.84	-124.19	-115.11	-16.58	-5.057e+05	-7.022e+05	-5.768e+05	-6.311e+05	9.440e+04
1	69	325	-111.59	-145.94	-128.83	-128.70	-17.18	-5.899e+05	-7.884e+05	-6.870e+05	-6.913e+05	9.922e+04
1	69	326	-140.14	-189.97	-147.40	-182.72	-17.57	-8.901e+05	-1.186e+06	-1.139e+06	-9.374e+05	1.085e+05
1	69	327	-67.50	-117.52	-110.27	-74.75	-17.61	-2.227e+05	-4.978e+05	-2.613e+05	-4.593e+05	9.551e+04
1	69	328	-14.69	-112.62	-101.11	-26.19	31.53	-5.396e+05	-6.975e+05	-6.975e+05	-5.396e+05	445.30
1	69	329	56.25	-51.34	-47.83	52.74	-19.12	1.278e+05	-5.148e+04	1.276e+05	-5.126e+04	6348.75
1	69	330	-158.97	-241.48	-164.22	-236.24	-20.13	-1.168e+06	-1.655e+06	-1.616e+06	-1.207e+06	1.311e+05
1	69	331	-16.11	-98.87	-93.62	-21.37	-20.18	1.616e+05	-2.633e+05	1.357e+05	-2.375e+05	1.016e+05
1	69	332	0.71	-98.66	-87.62	-10.33	31.23	-4.484e+05	-5.511e+05	-5.503e+05	-4.493e+05	-9184.01
1	69	333	57.90	-43.06	-39.65	54.49	-18.26	1.174e+05	-4.061e+04	1.171e+05	-4.031e+04	6863.34
1	69	334	-129.49	-179.38	-141.94	-166.94	-21.58	-7.926e+05	-1.085e+06	-1.007e+06	-8.710e+05	1.295e+05
1	69	335	-78.12	-128.15	-115.73	-90.54	-21.61	-3.209e+05	-5.983e+05	-3.871e+05	-5.320e+05	1.183e+05
1	69	336	16.25	-86.11	-75.38	5.52	31.35	-3.663e+05	-4.349e+05	-4.319e+05	-3.693e+05	-1.410e+04
1	69	337	58.30	-35.95	-32.65	55.01	-17.31	1.064e+05	-3.104e+04	1.060e+05	-3.068e+04	7042.17
1	69	338	-144.82	-209.60	-153.94	-200.48	-22.53	-9.654e+05	-1.352e+06	-1.288e+06	-1.029e+06	1.431e+05
1	69	339	-48.27	-113.99	-104.51	-57.75	-23.09	-9.114e+04	-4.438e+05	-1.395e+05	-3.955e+05	1.213e+05
1	69	340	-119.10	-179.64	-136.34	-162.40	27.32	-9.300e+05	-1.401e+06	-1.366e+06	-9.644e+05	1.225e+05
1	69	341	23.51	-95.51	-84.67	12.67	-34.25	1.348e+05	-1.945e+05	1.274e+05	-1.871e+05	4.892e+04
1	69	342	-117.10	-167.04	-135.61	-148.52	-24.12	-6.791e+05	-9.673e+05	-8.547e+05	-7.918e+05	1.406e+05
1	69	343	-90.50	-140.52	-122.06	-108.96	-24.13	-4.349e+05	-7.154e+05	-5.344e+05	-6.159e+05	1.342e+05
1	69	344	-103.79	-153.78	-128.83	-128.74	-24.99	-5.571e+05	-8.412e+05	-6.937e+05	-7.047e+05	1.420e+05
1	69	345	31.01	-74.61	-64.15	20.54	31.55	-2.935e+05	-3.419e+05	-3.356e+05	-2.997e+05	-1.627e+04
1	69	346	57.58	-29.79	-26.64	54.42	-16.29	9.460e+04	-2.311e+04	9.421e+04	-2.271e+04	6819.52
1	69	347	44.45	-64.00	-53.80	34.25	31.66	-2.297e+05	-2.675e+05	-2.572e+05	-2.400e+05	-1.679e+04
1	69	348	55.88	-24.47	-21.48	52.88	-15.22	8.192e+04	-1.690e+04	8.152e+04	-1.650e+04	6218.38
1	69	349	-29.56	-146.36	-97.03	-78.89	57.69	-6.809e+05	-1.089e+06	-1.061e+06	-7.094e+05	1.040e+05

1	69	350	47.22	-78.88	-63.75	32.08	-40.98	1.202e+05	-1.423e+05	1.179e+05	-1.400e+05	2.453e+04
1	69	351	-130.53	-195.75	-146.41	-179.87	-27.99	-8.381e+05	-1.218e+06	-1.114e+06	-9.424e+05	1.696e+05
1	69	352	-62.25	-128.15	-111.78	-78.63	-28.48	-2.200e+05	-5.760e+05	-3.033e+05	-4.927e+05	1.507e+05
1	69	353	-145.59	-228.69	-157.32	-216.95	-28.94	-1.047e+06	-1.526e+06	-1.445e+06	-1.128e+06	1.793e+05
1	69	354	-28.92	-112.26	-100.53	-40.66	-28.99	3.840e+04	-3.899e+05	-1.857e+04	-3.329e+05	1.454e+05
1	69	355	56.25	-54.18	-44.28	46.35	31.55	-1.749e+05	-2.078e+05	-1.934e+05	-1.893e+05	-1.630e+04
1	69	356	53.37	-19.87	-17.04	50.54	-14.11	6.862e+04	-1.230e+04	6.827e+04	-1.195e+04	5315.60
1	69	357	66.21	-45.11	-35.55	56.66	31.19	-1.287e+05	-1.596e+05	-1.416e+05	-1.467e+05	-1.528e+04
1	69	358	-113.95	-179.57	-137.90	-155.62	-31.59	-6.896e+05	-1.063e+06	-9.140e+05	-8.382e+05	1.826e+05
1	69	359	-78.61	-144.58	-120.10	-103.08	-31.87	-3.697e+05	-7.302e+05	-4.952e+05	-6.047e+05	1.718e+05
1	69	360	50.21	-15.89	-13.24	47.56	-12.97	5.548e+04	-9058.53	5.519e+04	-8773.46	4279.65
1	69	361	-21.67	-127.56	-83.42	-65.81	52.20	-4.895e+05	-8.571e+05	-8.490e+05	-5.908e+05	4.637e+04
1	69	362	51.24	-66.62	-51.67	36.29	-39.22	1.158e+05	-1.220e+05	1.131e+05	-1.192e+05	2.524e+04
1	69	363	-96.24	-162.11	-128.97	-129.39	-32.94	-5.298e+05	-8.962e+05	-7.031e+05	-7.229e+05	1.829e+05
1	69	364	-98.19	-179.73	-103.73	-174.19	20.53	-8.230e+05	-1.299e+06	-1.221e+06	-9.011e+05	1.763e+05
1	69	365	15.37	-108.11	-81.73	-11.01	-50.61	4.895e+04	-3.169e+05	2.448e+04	-2.924e+05	9.140e+04
1	69	366	74.23	-36.75	-27.59	65.07	30.53	-9.058e+04	-1.207e+05	-9.997e+04	-1.114e+05	-1.396e+04
1	69	367	46.58	-12.47	-10.00	44.11	-11.82	4.281e+04	-6923.39	4.260e+04	-6719.85	3175.07
1	69	368	-128.22	-211.94	-148.71	-191.44	-36.00	-8.893e+05	-1.359e+06	-1.227e+06	-1.021e+06	2.110e+05
1	69	369	-45.71	-129.62	-109.15	-66.18	-36.03	-1.218e+05	-5.551e+05	-2.205e+05	-4.564e+05	1.818e+05
1	69	370	80.24	-29.09	-20.39	71.55	29.57	-6.009e+04	-8.946e+04	-6.707e+04	-8.248e+04	-1.250e+04
1	69	371	-9.02	-111.49	-70.12	-50.39	50.28	-4.867e+05	-6.826e+05	-6.815e+05	-4.878e+05	1.460e+04
1	69	372	54.45	-56.33	-41.72	39.85	-37.48	1.098e+05	-1.012e+05	1.067e+05	-9.815e+04	2.531e+04
1	69	373	42.62	-9.52	-7.23	40.34	-10.68	3.138e+04	-5552.23	3.125e+04	-5426.12	2154.44
1	69	374	84.21	-22.11	-13.94	76.05	28.31	-3.648e+04	-6.458e+04	-4.175e+04	-5.932e+04	-1.097e+04
1	69	375	38.47	-7.00	-4.90	36.37	-9.56	2.152e+04	-4721.60	2.146e+04	-4657.86	1291.76
1	69	376	-18.88	-143.78	-51.66	-111.00	54.95	-5.956e+05	-1.014e+06	-9.471e+05	-6.627e+05	1.535e+05
1	69	377	43.64	-88.45	-52.10	7.30	-58.99	6.282e+04	-2.451e+05	4.981e+04	-2.321e+05	6.194e+04
1	69	378	-108.11	-192.30	-139.06	-161.35	-40.60	-7.050e+05	-1.164e+06	-9.776e+05	-8.915e+05	2.255e+05
1	69	379	-65.40	-149.70	-118.81	-96.28	-40.62	-3.077e+05	-7.481e+05	-4.576e+05	-5.982e+05	2.087e+05
1	69	380	5.28	-97.44	-57.70	-34.46	50.03	-3.987e+05	-5.454e+05	-5.453e+05	-3.988e+05	-3467.92
1	69	381	56.56	-47.50	-33.33	42.38	-35.70	1.031e+05	-8.188e+04	9.971e+04	-7.849e+04	2.481e+04
1	69	382	86.16	-15.83	-8.25	78.58	26.75	-1.938e+04	-4.522e+04	-2.335e+04	-4.124e+04	-9326.65
1	69	383	34.26	-4.88	-2.95	32.33	-8.48	1.315e+04	-4281.32	1.313e+04	-4262.78	568.17
1	69	384	-75.56	-175.19	-75.56	-175.19	1.98e-02	-6.862e+05	-1.164e+06	-1.027e+06	-8.238e+05	2.164e+05
1	69	385	3.40	-123.19	-74.27	-45.52	-61.64	-6.813e+04	-4.712e+05	-1.275e+05	-4.118e+05	1.429e+05
1	69	386	-86.67	-171.08	-128.94	-128.82	-42.20	-5.067e+05	-9.558e+05	-7.154e+05	-7.471e+05	2.240e+05
1	69	387	86.14	-10.21	-3.28	79.20	24.90	-8276.46	-3.055e+04	-1.119e+04	-2.764e+04	-7510.64
1	69	388	30.11	-3.08	-1.32	28.34	-7.45	6498.43	-3982.41	6498.22	-3982.21	45.94
1	69	389	19.69	-84.83	-46.21	-18.94	50.45	-3.210e+05	-4.351e+05	-4.335e+05	-3.226e+05	-1.356e+04
1	69	390	57.51	-39.88	-26.20	43.82	-33.85	9.506e+04	-6.492e+04	9.152e+04	-6.138e+04	2.353e+04
1	69	391	84.20	-5.18	1.05	77.97	22.76	-2143.55	-1.980e+04	-4090.25	-1.786e+04	-5530.89
1	69	392	26.10	-1.58	3.98e-02	24.48	-6.49	2184.61	-3453.36	2183.90	-3452.65	-63.03
1	69	393	-11.88	-125.05	-42.33	-94.60	50.19	-5.008e+05	-8.074e+05	-7.800e+05	-5.283e+05	8.756e+04
1	69	394	47.44	-75.02	-39.92	12.34	-55.37	7.108e+04	-2.086e+05	5.590e+04	-1.934e+05	6.336e+04
1	69	395	-52.82	-166.30	-59.47	-159.65	-26.66	-5.305e+05	-1.004e+06	-7.978e+05	-7.364e+05	2.345e+05
1	69	396	-12.33	-138.99	-64.21	-87.11	-62.29	-2.101e+05	-6.453e+05	-3.254e+05	-5.301e+05	1.920e+05
1	69	397	-31.35	-153.85	-57.05	-128.15	-49.87	-3.679e+05	-8.269e+05	-5.559e+05	-6.389e+05	2.257e+05
1	69	398	81.31	-0.83	4.68	75.80	20.55	-300.60	-1.494e+04	-1315.98	-1.393e+04	-3719.60
1	69	399	23.13	-0.42	1.15	21.56	-5.87	391.10	-2740.24	213.59	-2562.73	724.12
1	69	400	-6.30	-139.03	-13.43	-131.90	29.93	-4.878e+05	-9.128e+05	-7.905e+05	-6.101e+05	1.924e+05
1	69	401	37.81	-99.78	-33.28	-28.69	-68.76	-1.984e+04	-3.713e+05	-6.115e+04	-3.299e+05	1.132e+05
1	69	402	33.35	-73.32	-35.64	-4.32	50.99	-2.538e+05	-3.453e+05	-3.412e+05	-2.579e+05	-1.888e+04
1	69	403	57.37	-33.25	-20.11	44.23	-31.91	8.566e+04	-5.063e+04	8.216e+04	-4.713e+04	1.155e+04
1	69	404	-0.59	-109.02	-31.33	-78.28	48.87	-4.114e+05	-6.498e+05	-6.395e+05	-4.218e+05	4.858e+04
1	69	405	51.10	-63.79	-29.81	17.11	-52.44	7.424e+04	-1.736e+05	5.810e+04	-1.574e+05	6.115e+04
1	69	406	45.77	-62.74	-26.03	9.06	51.34	-1.968e+05	-2.716e+05	-2.650e+05	-2.035e+05	-2.123e+04
1	69	407	56.26	-27.47	-14.93	43.72	-29.87	7.504e+04	-3.903e+04	7.177e+04	-3.577e+04	1.901e+04
1	69	408	6.73	-131.88	6.37	-131.53	-6.99	-3.667e+05	-7.902e+05	-6.024e+05	-5.545e+05	2.104e+05
1	69	409	29.53	-111.53	-11.30	-70.69	-63.97	-1.238e+05	-5.106e+05	-2.157e+05	-4.187e+05	1.647e+05
1	69	410	-0.28	-120.58	-7.25	-113.62	28.10	-4.010e+05	-7.357e+05	-6.694e+05	-4.673e+05	1.334e+05
1	69	411	41.53	-85.05	-22.18	-21.34	-63.29	4149.23	-3.129e+05	-4.275e+04	-2.660e+05	1.126e+05
1	69	412	18.97	-122.52	5.18	-108.73	-41.97	-2.422e+05	-6.534e+05	-4.029e+05	-4.927e+05	2.006e+05
1	69	413	12.12	-94.99	-20.28	-62.59	49.20	-3.319e+05	-5.237e+05	-5.205e+05	-3.350e+05	2.432e+04
1	69	414	53.98	-54.16	-21.22	21.05	-49.77	7.450e+04	-1.417e+05	5.814e+04	-1.253e+05	5.717e+04
1	69	415	56.64	-53.00	-17.36	21.00	51.35	-1.492e+05	-2.112e+05	-2.024e+05	-1.580e+05	-2.170e+04
1	69	416	54.31	-22.41	-10.53	42.42	-27.76	6.356e+04	-2.990e+04	6.707e+04	-2.704e+04	1.609e+04
1	69	417	65.77	-44.03	-9.65	31.38	50.92	-1.097e+05	-1.618e+05	-1.511e+05	-1.204e+05	-2.108e+04
1	69	418	51.66	-18.01	-6.82	40.47	-25.59	5.198e+04	-2.285e+04	4.961e+04	-2.048e+04	1.309e+04
1	69	419	11.83	-113.99	11.63	-113.79	-5.02	-2.923e+05	-6.445e+05	-5.206e+05	-4.163e+05	1.682e+05
1	69	420	33.43	-95.54	-2.40	-59.71	-57.77	-8.242e+04	-4.259e+05	-1.828e+05	-3.255e+05	1.562e+05
1	69	421	9.45	-104.82	1.90	-97.27	28.38	-3.229e+05	-5.973e+05	-5.596e+05	-3.607e+05	9.447e+04
1	69	422	45.92	-72.74	-12.35	-14.47	-59.32	1.979e+04	-2.598e+05	-2.823e+04	-2.118e+05	1.055e+05
1	69	423	24.87	-82.41	-9.79	-47.75	50.17	-2.635e+05	-4.206e+05	-4.200e+05	-2.640e+05	8981.09
1	69	424	55.86	-45.77	-13.91	24.00	-47.15	7.208e+04	-1.139e+05	5.619e+04	-9.805e+04	5.200e+04
1	69	425	23.35	-105.46	11.69	-93.80	-36.96	-1.835e+05	-5.390e+05	-3.501e+05	-3.725e+05	1.774e+05
1	69	426	73.06	-35.81	-2.88	40.13	50.00	-7.755e+04	-1.218e+05	-1.097e+05	-8.969e+04	-1.974e+04

1	69	427	48.48	-14.19	-3.71	38.00	-23.38	4.065e+04	-1.756e+04	3.883e+04	-1.574e+04	1.013e+04
1	69	428	36.89	-70.98	-0.16	-33.93	51.22	-2.056e+05	-3.354e+05	-3.354e+05	-2.056e+05	-753.02
1	69	429	56.70	-38.41	-7.71	26.00	-44.47	6.739e+04	-9.042e+04	5.252e+04	-7.555e+04	4.610e+04
1	69	430	19.98	-98.77	19.92	-98.70	-2.79	-2.290e+05	-5.271e+05	-4.410e+05	-3.150e+05	1.351e+05
1	69	431	38.83	-82.13	6.73	-50.02	-53.41	-5.176e+04	-3.522e+05	-1.515e+05	-2.524e+05	1.415e+05
1	69	432	78.47	-28.29	2.96	47.22	48.58	-5.166e+04	-8.957e+04	-7.642e+04	-6.481e+04	-1.804e+04
1	69	433	44.90	-10.87	-1.12	35.16	-21.18	3.032e+04	-1.358e+04	2.902e+04	-1.227e+04	7452.53
1	69	434	20.31	-91.02	11.72	-82.43	29.71	-2.557e+05	-4.843e+05	-4.625e+05	-2.776e+05	6.718e+04
1	69	435	49.91	-62.13	-3.70	-8.52	-55.97	3.017e+04	-2.127e+05	-1.656e+04	-1.659e+05	9.574e+04
1	69	436	30.03	-91.05	20.11	-81.13	-33.21	-1.365e+05	-4.435e+05	-2.971e+05	-2.828e+05	1.533e+05
1	69	437	81.95	-21.48	7.87	52.60	46.63	-3.131e+04	-6.402e+04	-5.029e+04	-4.504e+04	-1.615e+04
1	69	438	41.06	-8.01	1.00	32.05	-19.00	2.130e+04	-1.061e+04	2.044e+04	-9744.46	5176.88
1	69	439	47.75	-60.53	8.45	-21.22	52.07	-1.575e+05	-2.648e+05	-2.644e+05	-1.579e+05	-6796.49
1	69	440	56.56	-31.93	-2.49	27.12	-41.69	6.080e+04	-7.097e+04	4.740e+04	-5.758e+04	3.982e+04
1	69	441	31.08	-78.68	21.20	-68.79	31.42	-1.993e+05	-3.906e+05	-3.780e+05	-2.119e+05	4.749e+04
1	69	442	53.07	-52.83	3.79	-3.55	-52.82	3.618e+04	-1.719e+05	-7634.20	-1.281e+05	8.485e+04
1	69	443	28.91	-85.47	28.91	-85.47	-0.36	-1.762e+05	-4.292e+05	-3.679e+05	-2.375e+05	1.084e+05
1	69	444	44.23	-70.51	15.33	-41.61	-49.81	-2.864e+04	-2.882e+05	-1.232e+05	-1.936e+05	1.249e+05
1	69	445	83.54	-15.36	11.88	56.30	44.18	-1.647e+04	-4.434e+04	-3.085e+04	-2.997e+04	-1.393e+04
1	69	446	37.07	-5.58	2.70	28.79	-16.87	1.353e+04	-8460.66	1.304e+04	-7970.17	3247.04
1	69	447	37.10	-78.50	28.75	-70.15	-29.93	-9.886e+04	-3.622e+05	-2.478e+05	-2.133e+05	1.305e+05
1	69	448	57.18	-50.95	15.95	-9.73	52.52	-1.179e+05	-2.065e+05	-2.053e+05	-1.191e+05	-1.034e+04
1	69	449	55.53	-26.20	1.86	27.47	-38.81	5.280e+04	-5.521e+04	4.121e+04	-4.362e+04	3.343e+04
1	69	450	83.28	-9.89	15.03	58.36	41.24	-6709.89	-2.957e+04	-1.722e+04	-1.906e+04	-1.139e+04
1	69	451	33.06	-3.52	4.06	25.48	-14.83	7184.31	-6806.68	6965.05	-6587.42	1737.69
1	69	452	41.13	-67.50	29.84	-56.21	33.15	-1.526e+05	-3.124e+05	-3.053e+05	-1.598e+05	3.297e+04
1	69	453	55.26	-44.59	10.17	0.50	-49.69	3.864e+04	-1.374e+05	-1213.47	-9.754e+04	7.367e+04
1	69	454	37.60	-73.61	37.56	-73.57	2.12	-1.332e+05	-3.471e+05	-3.029e+05	-1.773e+05	8.656e+04
1	69	455	49.00	-60.26	23.05	-34.31	-46.49	-1.176e+04	-2.334e+05	-9.852e+04	-1.466e+05	1.822e+05
1	69	456	81.22	-5.01	17.37	58.83	37.81	-1505.05	-1.887e+04	-8472.77	-1.191e+04	-8512.99
1	69	457	29.11	-1.78	5.13	22.19	-12.87	2772.97	-5110.83	2656.06	-4993.93	952.89
1	69	458	65.02	-42.19	22.32	0.50	52.48	-8.560e+04	-1.585e+05	-1.564e+05	-8.773e+04	-1.228e+04
1	69	459	53.74	-21.17	5.41	27.16	-35.84	4.419e+04	-4.258e+04	3.452e+04	-3.291e+04	2.730e+04
1	69	460	43.74	-67.36	36.82	-60.44	-26.85	-6.935e+04	-2.933e+05	-2.036e+05	-1.590e+05	1.097e+05
1	69	461	78.44	-0.81	19.03	58.60	34.33	-277.79	-1.399e+04	-3824.60	-1.045e+04	-6005.29
1	69	462	26.12	-0.44	6.17	19.51	-11.49	358.08	-3376.20	-465.45	-2552.67	1548.26
1	69	463	50.08	-57.33	37.39	-44.64	34.67	-1.146e+05	-2.473e+05	-2.435e+05	-1.184e+05	2.218e+04
1	69	464	56.46	-37.26	15.48	3.71	-46.49	3.817e+04	-1.086e+05	2948.18	-7.335e+04	6.268e+04
1	69	465	71.18	-34.20	27.54	9.44	51.91	-5.969e+04	-1.194e+05	-1.163e+05	-6.270e+04	-1.305e+04
1	69	466	51.32	-16.74	8.27	26.31	-32.82	3.537e+04	-3.263e+04	2.766e+04	-2.492e+04	2.156e+04
1	69	467	45.52	-62.91	45.33	-62.72	4.54	-9.853e+04	-2.781e+05	-2.462e+05	-1.304e+05	6.859e+04
1	69	468	52.87	-51.10	29.71	-27.93	-43.26	18.47	-1.870e+05	-7.753e+04	-1.095e+05	9.214e+04
1	69	469	49.56	-57.35	43.92	-51.72	-23.88	-4.660e+04	-2.351e+05	-1.650e+05	-1.167e+05	9.113e+04
1	69	470	75.64	-26.95	31.63	17.06	50.77	-3.909e+04	-8.773e+04	-8.392e+04	-4.291e+04	-1.308e+04
1	69	471	48.39	-12.87	10.51	25.01	-29.76	2.709e+04	-2.480e+04	2.119e+04	-1.890e+04	1.648e+04
1	69	472	57.72	-48.07	43.71	-34.05	35.86	-8.390e+04	-1.933e+05	-1.914e+05	-8.577e+04	1.415e+04
1	69	473	56.72	-30.74	19.80	6.18	-43.19	3.544e+04	-8.490e+04	5196.81	-5.466e+04	5.220e+04
1	69	474	52.39	-53.22	51.95	-52.78	6.81	-7.107e+04	-2.204e+05	-1.975e+05	-9.394e+04	5.377e+04
1	69	475	55.74	-42.89	35.24	-22.39	-40.03	7578.09	-1.482e+05	-6.014e+04	-8.045e+04	7.721e+04
1	69	476	78.35	-20.39	34.60	23.36	49.05	-2.310e+04	-6.261e+04	-5.808e+04	-2.763e+04	-1.259e+04
1	69	477	45.07	-9.51	12.19	23.37	-26.71	1.967e+04	-1.869e+04	1.533e+04	-1.435e+04	1.215e+04
1	69	478	54.35	-48.33	49.87	-43.85	-20.99	-2.955e+04	-1.864e+05	-1.320e+05	-8.402e+04	7.470e+04
1	69	479	63.93	-39.64	48.74	-24.45	36.64	-5.939e+04	-1.487e+05	-1.479e+05	-6.014e+04	8115.38
1	69	480	56.11	-24.94	23.18	8.00	-39.81	3.131e+04	-6.559e+04	6032.75	-4.031e+04	4.255e+04
1	69	481	58.07	-44.44	57.29	-43.67	8.87	-4.971e+04	-1.725e+05	-1.563e+05	-6.593e+04	4.157e+04
1	69	482	57.60	-35.53	39.63	-17.56	-36.75	1.174e+04	-1.160e+05	-4.605e+04	-5.824e+04	6.359e+04
1	69	483	79.37	-14.55	36.48	28.34	46.78	-1.160e+04	-4.325e+04	-3.830e+04	-1.655e+04	-1.149e+04
1	69	484	41.48	-6.63	13.38	21.47	-23.71	1.305e+04	-1.404e+04	1.008e+04	-1.107e+04	8456.54
1	69	485	68.67	-32.01	52.49	-15.83	36.97	-4.017e+04	-1.122e+05	-1.121e+05	-4.036e+04	3680.69
1	69	486	54.75	-19.81	25.70	9.25	-36.36	2.628e+04	-5.008e+04	5789.76	-2.959e+04	3.383e+04
1	69	487	58.06	-40.20	54.57	-36.71	-18.16	-1.719e+04	-1.460e+05	-1.041e+05	-5.912e+04	6.035e+04
1	69	488	78.71	-9.34	37.33	32.03	43.95	-4230.72	-2.872e+04	-2.377e+04	-9179.07	-9832.21
1	69	489	37.73	-4.18	14.14	19.41	-20.78	7402.72	-1.043e+04	5565.47	-8592.12	5420.95
1	69	490	62.48	-36.50	61.32	-35.33	10.68	-3.322e+04	-1.329e+05	-1.216e+05	-4.445e+04	3.151e+04
1	69	491	58.48	-28.95	42.92	-13.38	-33.44	1.350e+04	-8.961e+04	-3.478e+04	-4.133e+04	5.145e+04
1	69	492	71.91	-25.11	54.97	-8.17	36.83	-2.520e+04	-8.276e+04	-8.275e+04	-2.521e+04	429.03
1	69	493	52.74	-15.28	27.44	10.02	-32.88	2.109e+04	-3.766e+04	4948.40	-2.152e+04	2.623e+04
1	69	494	76.46	-4.73	37.22	34.51	40.57	-589.98	-1.814e+04	-1.351e+04	-5218.68	-7733.55
1	69	495	33.89	-2.10	14.55	17.24	-17.94	3152.85	-7192.59	1995.73	-6035.47	3260.67
1	69	496	60.65	-32.88	58.03	-30.26	-15.43	-8430.54	-1.126e+05	-8.085e+04	-4.021e+04	4.797e+04
1	69	497	65.62	-29.34	64.02	-27.75	12.21	-2.083e+04	-1.005e+05	-9.296e+04	-2.836e+04	2.331e+04
1	69	498	58.45	-23.08	45.16	-9.79	-30.12	1.343e+04	-6.818e+04	-2.596e+04	-2.879e+04	4.078e+04
1	69	499	73.64	-18.93	56.21	-1.49	36.19	-1.386e+04	-5.928e+04	-5.920e+04	-1.394e+04	-1881.23
1	69	500	50.17	-11.32	28.47	10.37	-29.38	1.612e+04	-2.781e+04	3761.31	-1.545e+04	1.976e+04
1	69	501	73.64	-0.78	36.48	36.38	37.21	-218.62	-1.303e+04	-6802.85	-6443.75	-6402.16
1	69	502	30.89	-0.48	15.16	15.25	-15.68	303.42	-4386.29	-1857.81	-2225.06	2337.65
1	69	503	62.15	-26.32	60.26	-24.43	-12.79	-2591.88	-8.542e+04	-6.178e+04	-2.623e+04	3.741e+04

1	69	504	67.48	-22.92	65.44	-20.88	13.43	-1.159e+04	-7.428e+04	-6.949e+04	-1.638e+04	1.666e+04
1	69	505	57.59	-17.87	46.42	-6.70	-26.80	1.233e+04	-5.088e+04	-1.911e+04	-1.944e+04	3.161e+04
1	69	506	73.90	-13.45	56.25	4.21	35.08	-6066.41	-4.117e+04	-4.087e+04	-6365.64	-3227.17
1	69	507	47.15	-7.92	28.86	10.37	-25.93	1.133e+04	-2.022e+04	2303.00	-1.119e+04	1.426e+04
1	69	508	62.61	-20.47	61.32	-19.18	-10.29	1207.25	-6.339e+04	-4.627e+04	-1.591e+04	2.851e+04
1	69	509	72.75	-8.61	55.16	8.98	33.49	-1549.47	-2.758e+04	-2.703e+04	-2093.25	-3722.42
1	69	510	43.77	-4.99	28.68	10.11	-22.54	6879.72	-1.435e+04	725.57	-8194.92	9631.80
1	69	511	68.09	-17.20	65.61	-14.72	14.33	-4911.82	-5.338e+04	-5.056e+04	-7723.87	1.133e+04
1	69	512	55.97	-13.30	46.76	-4.09	-23.52	1.063e+04	-3.710e+04	-1.389e+04	-1.258e+04	2.385e+04
1	69	513	62.07	-15.29	61.25	-14.47	-7.93	3458.59	-4.582e+04	-3.388e+04	-8479.21	2.111e+04
1	69	514	70.23	-4.34	53.01	12.88	31.43	310.28	-1.746e+04	-1.662e+04	-529.99	-3771.32
1	69	515	40.12	-2.50	28.00	9.62	-19.22	3177.26	-9439.05	-839.42	-5422.37	5877.24
1	69	516	67.50	-12.17	64.61	-9.28	14.91	-749.13	-3.721e+04	-3.571e+04	-2245.00	7232.05
1	69	517	53.67	-9.33	46.25	-1.91	-20.30	8316.60	-2.642e+04	-1.010e+04	-8004.04	1.734e+04
1	69	518	60.60	-10.77	60.14	-10.31	-5.75	4186.93	-3.220e+04	-2.424e+04	-3778.73	1.505e+04
1	69	519	67.25	-0.73	50.30	16.21	29.41	-126.93	-1.214e+04	-9329.30	-2937.34	-5085.51
1	69	520	37.11	-0.52	27.65	8.94	-16.32	230.12	-5703.69	-4020.85	-1452.73	2674.64
1	69	521	65.76	-7.76	62.49	-4.49	15.16	1153.86	-2.500e+04	-2.432e+04	479.19	4145.96
1	69	522	50.78	-5.90	44.98	-9.55e-02	-17.18	5583.63	-1.824e+04	-7472.37	-5181.84	1.186e+04
1	69	523	58.27	-6.84	58.06	-6.62	-3.74	3612.73	-2.185e+04	-1.691e+04	-1325.49	1.007e+04
1	69	524	62.95	-3.90	59.35	-0.31	15.08	1295.72	-1.577e+04	-1.562e+04	1149.22	1574.30
1	69	525	47.37	-2.95	43.01	1.40	-14.14	2834.08	-1.169e+04	-5787.06	-3070.27	7134.58
1	69	526	55.15	-3.43	55.09	-3.37	-1.91	2175.87	-1.383e+04	-1.143e+04	-220.70	5711.34
1	69	527	59.95	-0.68	55.92	3.35	15.11	-44.15	-1.057e+04	-9990.32	-626.07	-2405.80
1	69	528	44.36	-0.57	41.32	2.47	-11.29	143.43	-7242.40	-6614.11	-484.86	2060.51
1	69	529	52.15	-0.63	52.15	-0.62	-6.40e-02	49.74	-8902.15	-8894.43	42.02	262.81

M_G	N max	N min	N 1	N 2	N 1-2	M max	M min	M 1	M 2	M 1-2
		-2949.33	-1667.49	-2949.28	-704.35		-2.416e+07	-2.416e+07	-1.329e+07	-4.938e+06
	2694.32		1408.13	2694.24	765.32	2.267e+07		2.267e+07	1.185e+07	4.935e+06

Elem.	Cmb	Nodo	Von Mises	N max	N min	N 1	N 2	N 1-2	M max	M min	M 1	M 2	M 1-2
			daN/cm2	N/mm	N/mm	N/mm	N/mm	N/mm	N	N	N	N	N
1	2	2	0.91	-30.86	-69.15	-64.53	-35.48	12.46	9596.00	-8851.70	-443.54	1187.84	9187.71
		1	1.29	36.34	-26.06	-26.06	36.34	0.29	2.218e+04	-2751.68	2.145e+04	-2015.50	4220.60
		4	9.36	57.42	-57.14	45.12	-44.83	-35.47	1.525e+05	-1.101e+05	3671.91	3.877e+04	1.301e+05
		5	9.16	50.08	-131.85	-130.71	48.95	-14.33	1.264e+05	-1.340e+05	2.022e+04	-2.785e+04	1.280e+05
1	34	2	0.89	65.75	-1.50	64.95	-0.69	-7.31	404.46	-9138.48	-9137.04	403.03	116.95
		1	0.83	61.39	-1.48	60.46	-0.55	7.56	579.32	-8483.38	-8388.92	484.86	-920.43
		4	0.97	62.16	-4.17	60.67	-2.69	9.81	2497.56	-1.225e+04	-8313.90	-1434.24	-6519.86
		5	1.02	70.72	-4.54	70.14	-3.96	-6.60	2460.25	-1.213e+04	-1.045e+04	785.04	-4650.57
1	66	2	0.88	64.46	-1.32	63.63	-0.49	-7.33	335.72	-9301.81	-9300.50	334.41	112.27
		1	0.83	60.04	-1.36	59.11	-0.43	7.48	499.63	-8638.52	-8541.77	402.88	-935.28
		4	0.97	60.79	-4.07	59.30	-2.58	9.73	2405.30	-1.241e+04	-8488.57	-1518.54	-6538.02
		5	1.01	69.38	-4.36	68.78	-3.76	-6.62	2383.22	-1.228e+04	-1.061e+04	715.63	-4654.59
1	67	2	0.57	-17.84	-29.52	-23.86	-23.50	5.84	5117.96	-7972.48	-3650.97	796.45	6155.89
		1	0.60	24.54	-0.05	0.23	24.26	2.56	1.168e+04	-1808.88	1.121e+04	-1336.77	2479.21
		4	6.09	52.77	-35.63	47.71	-30.57	-20.54	9.780e+04	-7.325e+04	-653.73	2.521e+04	8.454e+04
		5	5.96	33.09	-67.72	-66.32	31.69	-11.79	8.056e+04	-8.929e+04	9695.74	-1.843e+04	8.375e+04
1	68	2	0.71	41.70	-4.83	41.21	-4.33	-4.76	356.57	-8969.19	-8782.85	170.24	1304.99
		1	0.52	43.29	3.95	42.29	4.95	6.20	-231.69	-5185.07	-5165.97	-250.79	-307.02
		4	1.10	52.06	-7.94	51.87	-7.75	3.36	1.084e+04	-1.490e+04	-7574.75	3512.50	1.161e+04
		5	1.10	38.44	2.33	36.70	4.07	-7.75	7891.18	-1.841e+04	-7141.81	-3373.93	1.301e+04
1	69	2	0.85	58.42	-0.49	57.47	0.46	-7.41	14.53	-1.007e+04	-1.007e+04	13.68	92.26
		1	0.80	53.74	-0.82	52.80	0.12	7.11	127.99	-9367.31	-9260.03	20.70	-1003.58
		4	0.94	54.45	-3.59	52.91	-2.05	9.33	1974.91	-1.319e+04	-9305.01	-1911.71	-6621.24
		5	0.98	63.14	-3.52	62.45	-2.83	-6.73	2022.77	-1.298e+04	-1.135e+04	391.07	-4671.44
2	2	5	6.98	-3.80	-122.55	-121.54	-4.81	-10.91	1.287e+05	-1.213e+05	3.135e+04	-2.397e+04	1.219e+05
		4	6.94	57.79	-5.30	40.20	12.29	-28.29	1.405e+05	-1.071e+05	1071.58	3.236e+04	1.228e+05
		7	12.88	84.53	-85.63	50.66	-51.76	-67.94	2.453e+05	-2.041e+05	-2.289e+04	6.406e+04	2.204e+05
		8	12.52	73.76	-138.66	-128.34	63.44	-45.67	2.400e+05	-1.997e+05	6.436e+04	-2.403e+04	2.154e+05
2	32	5	1.02	70.96	-6.79	70.62	-6.45	-5.10	3464.54	-1.549e+04	-1.424e+04	2214.11	-4705.24
		4	0.95	64.55	-5.92	62.73	-4.10	11.17	3509.25	-1.470e+04	-1.087e+04	-325.79	-7425.73
		7	1.11	66.88	-9.57	64.37	-7.07	13.61	5209.95	-1.942e+04	-1.114e+04	-3069.05	-
1.163e+04		8	1.15	74.76	-10.15	74.57	-9.96	-4.03	3662.24	-2.008e+04	-1.661e+04	190.48	-8389.45
2	64	5	1.01	69.50	-6.29	69.11	-5.90	-5.45	3163.14	-1.576e+04	-1.456e+04	1961.31	-4614.86
		4	0.94	62.99	-5.49	61.21	-3.70	10.91	3200.62	-1.497e+04	-1.120e+04	-565.27	-7364.68
		7	1.10	65.35	-9.14	62.87	-6.67	13.34	4881.26	-1.965e+04	-1.146e+04	-3309.12	-
1.157e+04		8	1.14	73.34	-9.63	73.11	-9.40	-4.39	3330.97	-2.033e+04	-1.693e+04	-65.93	-8296.14
2	67	5	4.52	-2.71	-61.96	-60.35	-4.32	-9.63	8.131e+04	-8.147e+04	1.556e+04	-1.572e+04	7.987e+04
		4	4.50	50.51	1.89	44.83	7.57	-15.62	8.920e+04	-7.173e+04	-3536.26	2.101e+04	7.952e+04
		7	8.39	68.66	-52.36	52.40	-36.11	-41.27	1.572e+05	-1.356e+05	-1.959e+04	4.123e+04	1.432e+05
		8	8.15	49.38	-72.80	-63.46	40.04	-32.47	1.536e+05	-1.333e+05	3.677e+04	-1.644e+04	1.410e+05
2	68	5	0.94	38.91	-4.88	37.56	-3.53	-7.57	7004.61	-1.924e+04	-9714.49	-2518.22	1.262e+04

5	2	18	15.52	124.18	-156.66	-93.91	61.43	-116.98	6.087e+05	-3.171e+05	2.528e+05	3.883e+04	4.504e+05	
		17	15.77	160.25	-125.82	64.03	-29.60	-135.15	4.663e+05	-4.845e+05	-1.319e+05	1.137e+05	4.593e+05	
		22	21.13	215.73	-203.21	101.94	-89.42	-186.34	6.379e+05	-6.277e+05	-1.479e+05	1.581e+05	6.140e+05	
		25	20.62	206.37	-211.12	-131.53	126.78	-163.99	8.030e+05	-4.226e+05	2.929e+05	8.750e+04	6.041e+05	
5	32	18	1.38	76.48	-27.94	76.42	-27.87	2.57	2379.33	-5.259e+04	-4.590e+04	-4308.41	-	
1.797e+04		17	1.29	74.87	-24.25	69.29	-18.67	22.84	1.001e+04	-4.444e+04	-2.682e+04	-7611.77	-	
2.548e+04		22	1.45	77.80	-29.97	71.02	-23.19	26.17	7697.37	-5.591e+04	-2.992e+04	-1.829e+04	-	
3.127e+04		25	1.53	83.36	-33.18	83.20	-33.02	4.30	-3277.02	-6.424e+04	-5.143e+04	-1.609e+04	-	
2.484e+04		18	1.36	74.36	-26.02	74.33	-25.99	1.48	1136.82	-5.341e+04	-4.685e+04	-5423.52	-	
1.774e+04	5	64	17	1.27	72.44	-22.68	67.09	-17.33	21.91	8788.82	-4.520e+04	-2.770e+04	-8709.66	-
2.527e+04		22	1.44	75.41	-28.37	68.89	-21.85	25.18	6471.35	-5.670e+04	-3.084e+04	-1.939e+04	-	
3.106e+04		25	1.51	81.27	-31.20	81.18	-31.11	3.16	-4544.13	-6.501e+04	-5.235e+04	-1.721e+04	-	
2.460e+04		18	10.08	84.95	-90.80	-41.08	35.22	-79.16	3.886e+05	-2.148e+05	1.514e+05	2.234e+04	2.947e+05	
5	67	17	10.29	113.47	-75.27	61.62	-23.42	-84.24	2.962e+05	-3.236e+05	-9.851e+04	7.118e+04	2.981e+05	
		22	13.78	151.32	-128.52	87.61	-64.81	-117.35	4.060e+05	-4.191e+05	-1.103e+05	9.724e+04	3.993e+05	
		25	13.41	137.33	-123.96	-63.76	77.13	-110.03	5.135e+05	-2.862e+05	1.764e+05	5.086e+04	3.949e+05	
	5	68	18	1.61	49.63	-12.90	43.46	-6.72	-18.65	3.833e+04	-5.308e+04	-1.072e+04	-4034.83	4.558e+04
		17	1.71	57.88	-13.64	57.77	-13.53	-2.79	2.587e+04	-6.788e+04	-4.517e+04	3166.60	4.016e+04	
		22	2.19	65.22	-25.96	64.68	-25.43	-6.96	3.596e+04	-8.628e+04	-5.015e+04	-165.75	5.578e+04	
		25	2.08	54.55	-12.19	44.68	-2.31	-23.69	5.129e+04	-6.907e+04	-1.002e+04	-7767.16	6.017e+04	
5	69	18	1.29	64.74	-17.36	64.59	-17.21	-3.53	-4649.63	-5.724e+04	-5.126e+04	-1.063e+04	-	
1.669e+04		17	1.20	61.09	-15.33	56.81	-11.05	17.57	3089.93	-4.876e+04	-3.183e+04	-1.384e+04	-	
2.431e+04		22	1.38	64.28	-20.92	58.95	-15.58	20.63	759.48	-6.039e+04	-3.511e+04	-2.452e+04	-	
3.011e+04		25	1.44	71.83	-22.22	71.79	-22.17	-2.11	-1.045e+04	-6.860e+04	-5.662e+04	-2.242e+04	-	
2.351e+04		18	18.09	185.48	-174.08	-76.09	87.49	-160.10	8.533e+05	-3.980e+05	3.641e+05	9.120e+04	6.106e+05	
6	2	22	18.36	199.57	-174.85	71.45	-46.74	-177.64	6.207e+05	-6.673e+05	-1.950e+05	1.485e+05	6.207e+05	
		27	23.78	264.03	-250.10	118.65	-104.72	-231.53	8.258e+05	-8.363e+05	-2.100e+05	1.995e+05	8.054e+05	
		32	23.29	264.55	-238.27	-124.93	151.21	-210.11	1.086e+06	-5.236e+05	4.078e+05	1.548e+05	7.949e+05	
6	32	25	1.50	76.27	-37.08	75.96	-36.77	5.94	-1873.54	-7.302e+04	-6.300e+04	-1.189e+04	-	
2.475e+04		22	1.40	76.69	-32.09	69.39	-24.79	27.21	1.017e+04	-6.076e+04	-3.618e+04	-1.441e+04	-	
3.375e+04		27	1.58	79.86	-38.52	71.21	-29.87	30.82	6475.14	-7.574e+04	-4.049e+04	-2.878e+04	-	
4.069e+04		32	1.66	84.14	-43.01	83.65	-42.52	7.88	-9733.05	-8.800e+04	-6.992e+04	-2.781e+04	-	
3.298e+04		25	1.48	73.86	-34.55	73.66	-34.35	4.56	-3580.75	-7.410e+04	-6.424e+04	-1.344e+04	-	
2.446e+04	6	64	22	1.38	73.92	-30.05	66.95	-23.08	26.00	8506.97	-6.178e+04	-3.734e+04	-1.594e+04	-
3.348e+04		27	1.56	77.15	-36.45	68.86	-28.16	29.55	4816.38	-7.681e+04	-4.169e+04	-3.031e+04	-	
4.042e+04		32	1.64	81.79	-40.40	81.45	-40.06	6.43	-1.146e+04	-8.902e+04	-7.112e+04	-2.936e+04	-	
3.268e+04		25	11.75	125.06	-104.17	-29.75	50.63	-107.34	5.445e+05	-2.712e+05	2.194e+05	5.391e+04	3.993e+05	
6	67	22	11.97	137.78	-107.81	66.15	-36.18	-111.63	3.934e+05	-4.464e+05	-1.443e+05	9.128e+04	4.031e+05	
		27	15.50	181.52	-159.67	98.39	-76.54	-146.47	5.242e+05	-5.594e+05	-1.558e+05	1.205e+05	5.239e+05	
		32	15.15	175.03	-143.31	-59.56	91.28	-140.17	6.940e+05	-3.566e+05	2.463e+05	9.102e+04	5.195e+05	
	6	68	25	1.83	52.97	-16.90	44.40	-8.33	-22.92	5.251e+04	-7.041e+04	-1.214e+04	-5758.93	6.137e+04
		22	1.96	58.13	-19.76	57.66	-19.29	-6.01	3.158e+04	-9.486e+04	-6.308e+04	-199.81	5.485e+04	
		27	2.44	67.07	-32.54	65.98	-31.45	-10.37	4.255e+04	-1.174e+05	-6.897e+04	-5848.80	7.346e+04	
		32	2.32	57.83	-17.41	45.02	-4.60	-28.27	6.727e+04	-9.046e+04	-1.211e+04	-1.108e+04	-	
7.887e+04		25	1.41	62.97	-23.10	62.93	-23.07	-1.81	-1.154e+04	-7.915e+04	-7.002e+04	-2.067e+04	-	
6	69	22	1.30	61.01	-20.54	55.54	-15.07	20.40	747.82	-6.660e+04	-4.278e+04	-2.307e+04	-	
2.312e+04		27	1.50	64.48	-26.78	57.87	-20.17	23.65	-2907.92	-8.181e+04	-4.728e+04	-3.744e+04	-	
3.220e+04		32	1.57	71.17	-28.58	71.17	-28.58	-0.30	-1.949e+04	-9.383e+04	-7.671e+04	-3.660e+04	-	
3.914e+04		32	20.66	253.11	-192.63	-54.83	115.32	-206.00	1.150e+06	-4.938e+05	4.976e+05	1.585e+05	8.042e+05	
3.130e+04	7	2	27	20.93	240.74	-227.41	78.80	-222.68	8.059e+05	-8.874e+05	-2.704e+05	1.889e+05	8.149e+05	
		34	26.43	313.60	-299.79	134.85	-121.04	-278.73	1.048e+06	-1.086e+06	-2.848e+05	2.468e+05	1.034e+06	
		39	25.98	327.74	-265.99	-114.97	176.73	-258.57	1.426e+06	-6.425e+05	5.457e+05	2.378e+05	1.023e+06	

7 32	32	1.62	74.89	-47.42	74.11	-46.63	9.75	-8309.94-9.844e+04-8.413e+04-2.262e+04	-
3.294e+04	27	1.51	77.55	-40.86	68.29	-31.60	31.80	9435.77-8.096e+04-4.758e+04-2.395e+04	-
4.363e+04	34	1.71	81.02	-48.07	70.23	-37.28	35.72	3698.59-1.004e+05-5.386e+04-4.284e+04	-
5.175e+04	39	1.80	83.79	-54.08	82.75	-53.04	11.91-1.868e+04-1.176e+05-9.274e+04-4.351e+04	-	
4.288e+04	32	1.60	72.17	-44.18	71.61	-43.62	8.05-1.058e+04-9.983e+04-8.571e+04-2.470e+04	-	
7 64	27	1.49	74.43	-38.31	65.61	-29.48	30.29	7218.31-8.238e+04-4.916e+04-2.600e+04	-
3.257e+04	34	1.69	77.96	-45.47	67.66	-35.17	34.12	1523.34-1.018e+05-5.538e+04-4.489e+04	-
4.327e+04	39	1.78	81.15	-50.75	80.37	-49.97	10.11-2.095e+04-1.189e+05-9.427e+04-4.559e+04	-	
5.139e+04	32	13.42	168.73	-118.28	-16.58	67.03	-137.28	7.333e+05-3.384e+05 3.007e+05 9.418e+04 5.258e+05	-
4.250e+04	27	13.65	163.05	-143.01	70.22	-50.17	-140.70	5.095e+05-5.946e+05-1.991e+05 1.141e+05 5.294e+05	-
7 67	34	17.23	212.29	-192.97	108.45	-89.14	-176.92	6.636e+05-7.279e+05-2.107e+05 1.464e+05 6.725e+05	-
3.257e+04	39	16.90	215.59	-163.22	-53.56	105.94	-171.80	9.100e+05-4.399e+05 3.300e+05 1.401e+05 6.682e+05	-
4.327e+04	32	2.06	55.91	-21.53	44.61	-10.23	-27.34	6.900e+04-9.202e+04-1.433e+04 -8696.65 8.046e+04	-
5.139e+04	27	2.20	57.58	-26.79	56.49	-25.71	-9.52	3.736e+04-1.281e+05-8.507e+04 -5643.98 7.256e+04	-
4.250e+04	34	2.70	68.06	-39.93	66.21	-38.08	-14.02	4.920e+04-1.556e+05-9.214e+04-1.428e+04	-
7 68	39	2.56	60.67	-23.31	44.69	-7.33	-32.97	8.536e+04-1.167e+05-1.513e+04-1.623e+04	-
9.472e+04	32	1.53	59.91	-29.55	59.91	-29.55	0.15-2.116e+04-1.064e+05-9.310e+04-3.441e+04	-	
1.010e+05	27	1.41	59.88	-26.41	53.06	-19.59	23.28	-3113.91-8.901e+04-5.655e+04-3.557e+04	-
7 69	34	1.62	63.67	-33.34	55.65	-25.32	26.71	-8599.92-1.083e+05-6.250e+04-5.445e+04	-
3.088e+04	39	1.72	69.28	-35.67	69.26	-35.64	1.74-3.154e+04-1.252e+05-1.014e+05-5.531e+04	-	
4.165e+04	39	23.25	325.99	-211.61	-30.26	144.64	-254.18	1.504e+06-6.070e+05 6.557e+05 2.413e+05 1.035e+06	-
4.971e+04	34	23.51	283.01	-283.01	85.59	-85.59	-269.76	1.025e+06-1.150e+06-3.596e+05 2.355e+05 1.046e+06	-
4.076e+04	43	29.08	363.60	-351.48	150.31	-138.19	-327.14	1.308e+06-1.382e+06-3.739e+05 2.999e+05 1.302e+06	-
8 2	48	28.67	394.68	-293.74	-102.08	203.03	-308.56	1.827e+06-7.813e+05 7.084e+05 3.370e+05 1.291e+06	-
4.589e+04	39	1.73	58.97	-44.44	56.65	-42.11	15.33-2.578e+04-1.382e+05-1.145e+05-4.953e+04	-	
5.782e+04	34	1.65	65.92	-42.50	51.01	-27.60	37.34	828.92-1.162e+05-6.675e+04-4.864e+04	-
6.718e+04	43	1.89	69.09	-50.52	52.69	-34.12	41.13	-7361.98-1.417e+05-7.569e+04-7.341e+04	-
5.784e+04	48	1.96	68.48	-51.72	65.92	-49.16	17.35-3.851e+04-1.642e+05-1.259e+05-7.682e+04	-	
8 16	39	1.71	58.16	-42.85	56.45	-41.15	13.01-2.726e+04-1.385e+05-1.156e+05-5.008e+04	-	
4.589e+04	34	1.63	64.38	-40.74	50.72	-27.08	35.35	-955.83-1.163e+05-6.797e+04-4.926e+04	-
5.782e+04	43	1.86	67.71	-48.68	52.62	-33.58	39.11	-9118.66-1.416e+05-7.669e+04-7.402e+04	-
6.718e+04	48	1.94	67.87	-50.07	65.94	-48.14	14.97-4.012e+04-1.641e+05-1.268e+05-7.736e+04	-	
5.784e+04	39	15.11	215.32	-132.79	-1.67	84.20	-168.68	9.583e+05-4.182e+05 3.967e+05 1.433e+05 6.765e+05	-
8 48	34	15.33	188.75	-180.52	73.51	-65.27	-171.10	6.469e+05-7.716e+05-2.643e+05 1.396e+05 6.798e+05	-
4.490e+04	43	18.97	243.04	-227.90	117.62	-102.48	-208.17	8.257e+05-9.278e+05-2.764e+05 1.743e+05 8.473e+05	-
5.689e+04	48	18.64	258.19	-183.35	-46.05	120.89	-204.38	1.164e+06-5.377e+05 4.285e+05 1.980e+05 8.431e+05	-
6.622e+04	39	2.29	58.40	-26.83	44.07	-12.50	-31.87	8.752e+04-1.185e+05-1.757e+04-1.344e+04	-
5.683e+04	34	2.45	56.14	-34.75	54.17	-32.77	-13.25	4.313e+04-1.687e+05-1.118e+05-1.377e+04	-
8 67	43	2.96	68.10	-48.13	65.31	-45.34	-17.80	5.534e+04-2.023e+05-1.203e+05-2.663e+04	-
1.030e+05	48	2.80	62.93	-29.86	43.60	-10.53	-37.69	1.050e+05-1.488e+05-1.942e+04-2.432e+04	-
9.387e+04	39	1.66	55.57	-36.73	55.51	-36.68	2.33-3.394e+04-1.398e+05-1.211e+05-5.263e+04	-	
1.200e+05	34	1.53	57.68	-32.99	49.33	-24.65	26.21	-9159.08-1.166e+05-7.362e+04-5.211e+04	-
1.269e+05	43	1.76	61.79	-40.61	52.23	-31.05	29.79-1.722e+04-1.410e+05-8.132e+04-7.686e+04	-	
8 69	48	1.87	66.15	-43.53	66.01	-43.38	3.98-4.748e+04-1.638e+05-1.314e+05-7.991e+04	-	
4.037e+04	48	25.86	402.73	-230.47	-2.81	175.07	-303.85	1.920e+06-7.396e+05 8.403e+05 3.402e+05 1.306e+06	-
5.262e+04	43	26.09	325.52	-340.92	91.56	-106.97	-318.09	1.282e+06-1.458e+06-4.643e+05 2.877e+05 1.318e+06	-
6.183e+04	52	31.73	413.09	-404.35	164.75	-156.01	-375.94	1.607e+06-1.727e+06-4.786e+05 3.584e+05 1.614e+06	-

1.518e+05	94	2.41	23.06	-92.07	1.63	-70.65	44.81-1.411e+05-4.486e+05-2.704e+05-3.193e+05	-	
1.641e+05	105	2.79	30.72	-105.01	8.95	-83.24	49.81-1.790e+05-5.327e+05-2.898e+05-4.219e+05	-	
1.749e+05	110	3.30	26.80	-112.59	23.69	-109.47	20.60-2.824e+05-6.326e+05-4.492e+05-4.657e+05	-	
15 2	110	40.55	858.84	-314.83	177.92	366.08	-579.24 6.001e+06-1.810e+06 2.598e+06 1.594e+06 3.873e+06		
	105	40.23	531.67	-691.25	93.53	-253.10	-586.38 3.596e+06-4.401e+06-1.456e+06 6.514e+05 3.857e+06		
	118	44.02	668.77	-701.42	238.33	-270.98	-636.01 3.996e+06-4.744e+06-1.412e+06 6.636e+05 4.245e+06		
	121	44.84	846.44	-480.40	-22.62	388.66	-630.74 6.686e+06-1.913e+06 2.628e+06 2.145e+06 4.293e+06		
15 27	110	3.35	-27.06	-47.06	-27.06	-47.06	-0.08-3.744e+05-7.022e+05-5.264e+05-5.501e+05	-	
1.635e+05	105	2.74	-7.90	-69.46	-33.43	-43.94	30.33-2.391e+05-5.831e+05-3.395e+05-4.827e+05	-	
1.564e+05	118	3.28	-3.13	-76.83	-20.19	-59.77	31.09-2.804e+05-6.887e+05-3.552e+05-6.139e+05	-	
1.580e+05	121	3.97	2.50	-60.89	2.34	-60.72	-3.22-4.189e+05-8.327e+05-5.426e+05-7.090e+05	-	
1.894e+05	15 59	110	3.31	-23.12	-58.67	-23.51	-58.27	3.72-3.621e+05-6.936e+05-5.219e+05-5.337e+05	-
1.656e+05	105	2.71	-4.52	-75.18	-28.99	-50.71	33.62-2.307e+05-5.757e+05-3.359e+05-4.706e+05	-	
1.588e+05	118	3.25	1.90	-84.68	-16.42	-66.36	35.36-2.730e+05-6.814e+05-3.521e+05-6.024e+05	-	
1.614e+05	121	3.93	5.13	-72.45	5.09	-72.42	1.63-4.081e+05-8.228e+05-5.384e+05-6.924e+05	-	
1.925e+05	15 67	110	26.26	543.43	-219.96	116.27	207.19	-378.98 3.782e+06-1.307e+06 1.565e+06 9.101e+05 2.524e+06	
	105	26.25	327.48	-464.09	59.55	-196.16	-374.57 2.216e+06-2.997e+06-1.077e+06 2.962e+05 2.514e+06		
	118	28.71	419.32	-473.10	159.24	-213.02	-405.54 2.450e+06-3.245e+06-1.054e+06 2.597e+05 2.771e+06		
	121	28.99	531.36	-323.73	-9.14	216.77	-412.35 4.200e+06-1.397e+06 1.579e+06 1.225e+06 2.793e+06		
15 68	110	3.75	52.17	-81.59	17.61	-47.03	-58.55 2.316e+05-5.031e+05-8.769e+04-1.838e+05		
3.642e+05	105	4.20	15.73	-115.58	5.20	-105.05	-35.66 8655.01-7.510e+05-4.704e+05-2.720e+05		
3.667e+05	118	4.64	41.08	-128.66	32.70	-120.28	-36.78-1.876e+04-8.485e+05-4.807e+05-3.866e+05		
4.122e+05	121	4.09	49.26	-95.08	12.42	-58.24	-62.93 2.265e+05-5.729e+05-9.953e+04-2.469e+05		
3.929e+05	15 69	110	3.13	-2.74	-114.89	-7.05	-110.58	21.56-3.020e+05-6.561e+05-5.009e+05-4.573e+05	-
1.757e+05	105	2.60	16.09	-106.75	-8.39	-82.27	49.07-1.896e+05-5.432e+05-3.187e+05-4.140e+05	-	
1.703e+05	118	3.11	26.00	-122.03	1.06	-97.09	55.41-2.363e+05-6.491e+05-3.373e+05-5.481e+05	-	
1.775e+05	121	3.75	21.82	-131.01	17.81	-127.00	24.42-3.544e+05-7.795e+05-5.192e+05-6.148e+05	-	
2.071e+05	16 2	121	41.90	967.86	-275.37	270.10	422.38	-616.94 6.957e+06-1.809e+06 3.014e+06 2.135e+06 4.361e+06	
	118	41.13	502.95	-801.76	7.33	-306.15	-633.24 3.932e+06-4.989e+06-1.706e+06 6.478e+05 4.303e+06		
	133	42.04	859.95	-698.78	432.80	-271.63	-695.23 4.117e+06-4.898e+06-1.349e+06 6.678e+05 4.404e+06		
	134	44.00	865.37	-691.97	-225.78	399.18	-713.22 7.375e+06-1.651e+06 2.699e+06 3.026e+06 4.510e+06		
16 19	121	3.79	-30.59	-61.04	-33.98	-57.65	9.58-4.540e+05-8.690e+05-6.040e+05-7.190e+05	-	
1.994e+05	118	3.05	2.15	-87.29	-38.91	-46.22	44.57-2.958e+05-7.125e+05-3.833e+05-6.250e+05	-	
1.697e+05	133	3.76	4.57	-95.54	-24.52	-66.45	45.45-3.471e+05-8.616e+05-4.047e+05-8.040e+05	-	
1.622e+05	134	4.56	9.90	-78.67	8.09	-76.86	12.55-4.905e+05-1.044e+06-5.925e+05-9.421e+05	-	
2.146e+05	16 51	121	3.75	-27.04	-73.52	-30.51	-70.05	12.21-4.415e+05-8.565e+05-5.995e+05-6.985e+05	-
2.015e+05	118	3.01	2.89	-92.51	-34.69	-54.93	46.61-2.878e+05-7.013e+05-3.798e+05-6.093e+05	-	
1.720e+05	133	3.72	7.30	-103.49	-21.24	-74.96	48.45-3.403e+05-8.503e+05-4.016e+05-7.890e+05	-	
1.658e+05	134	4.52	13.06	-92.36	10.49	-89.79	16.25-4.804e+05-1.029e+06-5.882e+05-9.213e+05	-	
2.181e+05	16 67	121	27.08	611.66	-197.23	175.23	239.20	-403.18 4.371e+06-1.333e+06 1.816e+06 1.222e+06 2.837e+06	
	118	26.83	302.34	-538.32	-0.20	-235.78	-403.49 2.405e+06-3.410e+06-1.258e+06 2.527e+05 2.808e+06		
	133	27.39	543.50	-476.17	286.48	-219.15	-442.74 2.489e+06-3.379e+06-1.028e+06 1.386e+05 2.875e+06		
	134	28.33	534.47	-461.50	-143.35	216.32	-464.38 4.605e+06-1.254e+06 1.610e+06 1.742e+06 2.929e+06		
16 68	121	3.79	57.12	-87.59	23.42	-53.89	-61.16 2.350e+05-5.740e+05-9.987e+04-2.391e+05		
3.985e+05	118	4.35	-1.67	-133.78	-12.26	-123.19	-35.88-3.744e+04-8.846e+05-5.427e+05-3.793e+05		
4.156e+05	133	4.58	60.05	-142.87	52.36	-135.17	-38.75-1.022e+05-9.613e+05-5.154e+05-5.481e+05		
4.292e+05	134	3.88	29.88	-117.59	-11.46	-76.25	-66.24 1.863e+05-6.309e+05-1.329e+05-3.117e+05		

3.987e+05	16	69	121	3.54	-9.49	-132.20	-14.53	-127.16	24.34-3.801e+05-8.031e+05-5.789e+05-6.043e+05	-
2.111e+05			118	2.84	13.61	-123.93	-15.28	-95.04	56.02-2.486e+05-6.525e+05-3.638e+05-5.374e+05	-
1.824e+05			133	3.56	22.23	-142.58	-6.17	-114.18	62.24-3.066e+05-8.002e+05-3.871e+05-7.198e+05	-
1.823e+05			134	4.30	27.77	-155.65	21.51	-149.39	33.30-4.301e+05-9.636e+05-5.684e+05-8.252e+05	-
2.338e+05	17	2	134	30.14	1675.65	284.75	1279.11	681.28	-627.93 7.952e+06-1.795e+06 3.508e+06 2.649e+06 4.855e+06	-
			133	29.47	35.32	-1293.04	-713.81	-543.91	-658.73 4.574e+06-5.256e+06-1.586e+06 9.038e+05 4.755e+06	-
			144	27.77	1187.27	-80.04	1071.55	35.69	-365.06 2.641e+06-6.340e+06-3.587e+06-1.117e+05	-
4.141e+06			151	32.08	367.64	-880.54	-592.52	79.62	-525.87 9.565e+06 3.051e+05 5.413e+06 4.457e+06 4.605e+06	-
1.453e+05	17	21	134	3.44	-76.27	-158.93	-153.81	-81.38	-19.92-8.066e+05-1.107e+06-9.937e+05-9.195e+05	-
1.562e+05			133	2.69	-75.08	-144.06	-142.20	-76.95	11.18-5.652e+05-8.917e+05-6.810e+05-7.759e+05	-
1.371e+05			144	3.00	-73.51	-116.69	-115.18	-75.02	-7.93-6.883e+05-9.916e+05-7.751e+05-9.049e+05	-
1.230e+05			151	3.75	-58.87	-132.34	-119.96	-71.26	-27.51-9.570e+05-1.215e+06-1.047e+06-1.125e+06	-
1.625e+05	17	53	134	3.40	-92.68	-155.57	-154.31	-93.94	-8.81-7.671e+05-1.103e+06-9.787e+05-8.919e+05	-
1.679e+05			133	2.66	-77.87	-147.10	-141.49	-83.48	18.89-5.391e+05-8.866e+05-6.680e+05-7.578e+05	-
1.505e+05			144	2.96	-82.06	-119.33	-119.31	-82.08	0.93-6.558e+05-9.843e+05-7.543e+05-8.858e+05	-
1.428e+05			151	3.70	-80.44	-130.18	-125.36	-85.26	-14.71-9.125e+05-1.207e+06-1.024e+06-1.095e+06	-
	17	67	134	19.42	1052.67	151.45	800.56	403.55	-404.53 4.940e+06-1.394e+06 2.035e+06 1.511e+06 3.156e+06	-
			133	19.16	-35.82	-886.61	-521.93	-400.50	-421.04 2.762e+06-3.644e+06-1.260e+06 3.779e+05 3.096e+06	-
			144	18.25	738.23	-84.41	668.25	-14.44	-229.49 1.444e+06-4.395e+06-2.611e+06-3.405e+05	-
2.690e+06			151	20.54	182.77	-624.88	-445.22	3.11	-335.90 5.987e+06-3.231e+04 3.302e+06 2.653e+06 2.992e+06	-
4.382e+05	17	68	134	2.78	57.46	-63.38	34.89	-40.82	-47.09 1.231e+05-7.533e+05-3.209e+05-3.092e+05	-
4.422e+05			133	3.37	-146.72	-239.26	-214.93	-171.06	-40.74-1.380e+05-1.064e+06-7.383e+05-4.636e+05	-
3.681e+05			144	3.60	24.31	-95.98	22.98	-94.65	-12.59-4.717e+05-1.284e+06-1.049e+06-7.065e+05	-
4.114e+05			151	2.47	-109.15	-219.70	-209.54	-119.30	-31.93 2.646e+05-5.738e+05-7.427e+04-2.349e+05	-
2.413e+05	17	69	134	3.25	-111.89	-196.55	-156.53	-151.91	42.27-5.852e+05-1.089e+06-9.100e+05-7.644e+05	-
2.214e+05			133	2.53	-70.24	-181.63	-138.17	-113.69	54.34-4.171e+05-8.648e+05-6.079e+05-6.740e+05	-
2.123e+05			144	2.81	-83.24	-169.80	-138.34	-114.70	41.64-5.046e+05-9.517e+05-6.582e+05-7.980e+05	-
2.338e+05			151	3.50	-106.21	-194.32	-150.63	-149.91	44.06-7.030e+05-1.172e+06-9.184e+05-9.568e+05	-
	18	2	151	37.25	992.28	-987.04	-293.74	298.98	-944.25 1.033e+07-6.128e+05 5.381e+06 4.337e+06 5.447e+06	-
			144	34.14	1200.21	-729.54	751.90	-281.23	-814.95 3.834e+06-7.054e+06-3.524e+06 3.034e+05 5.096e+06	-
			167	26.72	340.34	-1033.56	-359.23	-333.99	-686.83 4.134e+06-4.621e+06-1.088e+06 6.014e+05 4.295e+06	-
			171	27.59	1199.30	-224.77	677.13	297.40	-686.26 6.962e+06-1.726e+06 2.322e+06 2.914e+06 4.334e+06	-
2.409e+05	18	9	151	3.71	-74.68	-174.96	-87.34	-162.31	33.30-7.673e+05-1.267e+06-1.083e+06-9.509e+05	-
2.291e+05			144	3.03	-55.08	-145.88	-67.58	-133.38	31.28-5.851e+05-1.044e+06-8.211e+05-8.075e+05	-
1.960e+05			167	2.92	-74.00	-144.47	-80.44	-138.03	20.30-5.905e+05-9.829e+05-7.967e+05-7.768e+05	-
2.101e+05			171	3.42	-73.82	-165.93	-81.50	-158.26	25.46-7.172e+05-1.159e+06-1.005e+06-8.704e+05	-
2.359e+05	18	41	151	3.67	-84.06	-176.02	-99.53	-160.54	34.40-7.615e+05-1.244e+06-1.054e+06-9.520e+05	-
2.262e+05			144	2.99	-63.53	-146.96	-79.62	-130.86	32.92-5.725e+05-1.025e+06-7.912e+05-8.065e+05	-
1.925e+05			167	2.88	-81.93	-144.50	-91.25	-135.18	22.28-5.813e+05-9.664e+05-7.713e+05-7.764e+05	-
2.041e+05			171	3.38	-82.76	-166.08	-92.50	-156.34	26.78-7.155e+05-1.138e+06-9.805e+05-8.728e+05	-
	18	67	151	24.08	597.74	-696.92	-247.68	148.50	-616.28 6.504e+06-6.508e+05 3.281e+06 2.572e+06 3.560e+06	-
			144	22.42	744.96	-515.92	456.28	-227.24	-529.76 2.238e+06-4.870e+06-2.567e+06-6.500e+04	-
3.327e+06			167	17.44	172.63	-722.42	-286.45	-263.34	-447.37 2.456e+06-3.257e+06-9.437e+05 1.427e+05 2.804e+06	-
			171	17.84	740.71	-187.89	403.74	149.08	-446.50 4.291e+06-1.383e+06 1.260e+06 1.648e+06 2.830e+06	-
	18	68	151	3.40	-32.89	-233.36	-174.00	-92.26	-91.53 3.833e+05-7.126e+05-7.795e+04-2.513e+05	-

20	67	187	14.00	424.28	-311.28	50.48	62.51	-367.73	3.379e+06	-1.014e+06	1.191e+06	1.174e+06	2.196e+06
2.124e+06		186	13.68	243.34	-494.27	-25.37	-225.57	-354.96	1.495e+06	-2.901e+06	-1.271e+06	-1.350e+05	
1.477e+06		205	9.57	118.93	-386.13	-72.29	-194.90	-244.98	8.464e+05	-2.207e+06	-1.066e+06	-2.941e+05	
3.252e+05	20	68	9.58	257.08	-249.48	6.66	0.94	-253.26	2.123e+06	-9.312e+05	5.931e+05	5.987e+05	1.527e+06
3.175e+05		187	2.28	-49.02	-155.66	-103.60	-101.08	-53.30	-9.683e+04	-7.473e+05	-4.159e+05	-4.282e+05	
2.211e+05		186	2.97	-74.50	-181.59	-113.25	-142.84	-51.46	-3.723e+05	-1.027e+06	-7.797e+05	-6.197e+05	
2.272e+05		205	2.71	-92.98	-166.74	-121.26	-138.45	-35.86	-4.593e+05	-9.152e+05	-7.425e+05	-6.320e+05	
1.426e+05	20	69	2.14	-72.33	-146.45	-108.79	-109.98	-37.06	-2.731e+05	-7.276e+05	-4.990e+05	-5.016e+05	
1.341e+05		187	3.02	-116.74	-167.35	-142.12	-141.97	25.30	-6.805e+05	-9.660e+05	-8.176e+05	-8.289e+05	-
9.285e+04		186	2.60	-103.41	-153.96	-135.22	-122.16	24.42	-5.583e+05	-8.394e+05	-6.568e+05	-7.409e+05	-
9.775e+04		205	2.52	-111.88	-145.96	-133.50	-124.34	16.41	-5.922e+05	-7.859e+05	-6.615e+05	-7.165e+05	-
2.256e+06	21	2	2.81	-120.69	-154.68	-137.66	-137.71	16.99	-6.766e+05	-8.722e+05	-7.721e+05	-7.767e+05	-
1.229e+06		206	14.86	457.88	-313.18	68.98	75.73	-385.51	3.614e+06	-1.050e+06	1.286e+06	1.278e+06	2.332e+06
1.087e+05		205	14.48	254.88	-518.98	-31.51	-232.59	-373.64	1.653e+06	-3.015e+06	-1.281e+06	-8.189e+04	
1.026e+05		224	8.02	74.31	-336.18	-78.92	-182.96	-198.54	5.933e+05	-1.951e+06	-1.006e+06	-3.514e+05	
5.889e+04	21	5	7.94	185.06	-230.49	-22.94	-22.49	-207.77	1.676e+06	-8.731e+05	4.026e+05	4.003e+05	1.275e+06
6.644e+04		206	2.96	-82.66	-149.33	-88.79	-143.21	19.26	-7.155e+05	-9.497e+05	-8.763e+05	-7.889e+05	-
1.069e+05		205	2.67	-78.11	-136.72	-84.52	-130.31	18.29	-6.445e+05	-8.524e+05	-7.652e+05	-7.317e+05	-
1.010e+05		224	2.60	-85.68	-135.30	-86.88	-134.10	7.62	-6.711e+05	-7.997e+05	-7.612e+05	-7.096e+05	-
5.734e+04		225	2.76	-87.41	-141.37	-89.35	-139.43	10.04	-7.014e+05	-8.569e+05	-8.195e+05	-7.387e+05	-
6.399e+04	21	37	2.93	-90.62	-149.20	-97.57	-142.26	18.94	-7.095e+05	-9.349e+05	-8.578e+05	-7.866e+05	-
8.027e+05		205	2.64	-85.76	-136.71	-93.25	-129.21	18.05	-6.364e+05	-8.392e+05	-7.466e+05	-7.290e+05	-
2.253e+05		224	2.58	-93.27	-134.26	-94.81	-132.72	7.80	-6.657e+05	-7.863e+05	-7.447e+05	-7.073e+05	-
2.193e+05		225	2.73	-95.05	-140.62	-97.29	-138.38	9.86	-6.981e+05	-8.423e+05	-8.033e+05	-7.371e+05	-
1.203e+05	21	67	9.55	253.45	-248.89	0.03	4.52	-251.16	2.118e+06	-9.252e+05	6.001e+05	5.932e+05	1.522e+06
1.242e+05		205	9.55	121.14	-383.05	-65.46	-196.45	-243.44	8.396e+05	-2.207e+06	-1.074e+06	-2.934e+05	
9.888e+04		224	5.42	3.58	-264.04	-96.36	-164.10	-129.46	1.505e+05	-1.511e+06	-8.938e+05	-4.665e+05	
9.402e+04		225	5.11	75.78	-195.18	-59.89	-59.51	-135.48	8.567e+05	-8.075e+05	2.548e+04	2.368e+04	8.321e+05
5.030e+04	21	68	2.14	-73.65	-146.04	-110.28	-109.41	-36.20	-2.749e+05	-7.254e+05	-4.980e+05	-5.023e+05	
5.280e+04		205	2.71	-92.86	-165.55	-119.78	-138.63	-35.10	-4.615e+05	-9.141e+05	-7.437e+05	-6.319e+05	
9.129e+05		224	2.53	-109.57	-148.62	-124.27	-133.93	-18.92	-5.579e+05	-8.067e+05	-7.140e+05	-6.506e+05	
6.636e+05		225	2.19	-99.06	-138.70	-119.00	-118.76	-19.82	-4.542e+05	-7.026e+05	-5.779e+05	-5.788e+05	
8.533e+04	21	69	2.81	-120.33	-155.42	-137.86	-137.89	17.55	-6.754e+05	-8.732e+05	-7.725e+05	-7.762e+05	-
7.386e+04		205	2.52	-111.18	-146.36	-133.36	-124.18	16.98	-5.908e+05	-7.868e+05	-6.611e+05	-7.165e+05	-
4.578e+04		224	2.47	-119.77	-137.86	-131.25	-126.38	8.71	-6.307e+05	-7.350e+05	-6.691e+05	-6.966e+05	-
		225	2.63	-124.58	-142.77	-133.78	-133.57	9.10	-6.763e+05	-7.819e+05	-7.288e+05	-7.295e+05	-
	22	1	7.68	139.62	-258.09	-194.01	75.54	146.21	1.422e+06	-1.076e+06	1.026e+06	-6.791e+05	-
		224	8.03	29.89	-370.46	-339.72	-0.86	106.60	3.708e+05	-2.130e+06	1.802e+05	-1.940e+06	-
		265	3.16	-165.37	-176.41	-165.83	-175.94	-2.22	-8.720e+05	-8.745e+05	-8.745e+05	-8.720e+05	14.26
	22	10	2.76	-76.02	-150.88	-107.22	-119.68	-36.91	-6.856e+05	-8.731e+05	-8.182e+05	-7.405e+05	
		224	2.60	-72.74	-144.41	-100.68	-116.47	-34.95	-6.445e+05	-8.205e+05	-7.803e+05	-6.846e+05	
		265	2.56	-78.83	-138.30	-109.05	-108.09	-29.73	-6.828e+05	-7.743e+05	-7.292e+05	-7.279e+05	

22	42	225	2.73	-84.88	-149.27	-110.77	-123.38	-31.57-6.842e+05-8.566e+05-8.089e+05-7.319e+05		
7.713e+04		224	2.57	-81.53	-142.87	-104.22	-120.17	-29.62-6.425e+05-8.046e+05-7.710e+05-6.761e+05		
6.566e+04		265	2.54	-87.79	-136.59	-112.59	-111.79	-24.39-6.820e+05-7.572e+05-7.199e+05-7.193e+05		
3.757e+04		225	5.06	73.96	-188.60	-146.29	31.65	96.53 8.437e+05-8.072e+05 5.816e+05-5.451e+05	-	
6.033e+05	22	224	5.39	1.46	-262.86	-242.56	-18.85	70.39 1.490e+05-1.504e+06 2.300e+04-1.378e+06	-	
4.387e+05		265	2.43	-127.45	-134.76	-127.75	-134.46	-1.46-6.720e+05-6.733e+05-6.733e+05-6.720e+05	-7.74	
8.913e+04	22	225	2.19	-99.89	-136.98	-130.96	-105.91	13.68-4.579e+05-7.019e+05-4.966e+05-6.633e+05	-	
6.537e+04		224	2.53	-110.53	-147.89	-144.98	-113.44	10.02-5.591e+05-8.041e+05-5.780e+05-7.852e+05	-	
		265	2.45	-128.69	-129.89	-128.71	-129.86	-0.18-6.764e+05-6.786e+05-6.764e+05-6.786e+05	-105.05	
3.943e+04	22	225	2.63	-124.08	-143.35	-127.13	-140.30	-7.04-6.756e+05-7.833e+05-7.661e+05-6.928e+05		
2.796e+04		224	2.47	-119.15	-138.53	-120.58	-137.09	-5.08-6.291e+05-7.362e+05-7.283e+05-6.370e+05		
		265	2.45	-128.64	-129.02	-128.95	-128.71	0.14-6.771e+05-6.802e+05-6.772e+05-6.802e+05	-129.37	
23	2	1	2.78	129.94	-36.87	128.86	-35.79	-13.38 2787.23-3.970e+04-3.896e+04 2047.79 5556.03		
		3	1.86	172.33	31.01	167.32	36.02	26.13 2065.27-2.030e+04-1.708e+04 -1155.58 7851.79		
		6	9.42	238.50	-53.49	238.50	-53.49	0.79 1.243e+05-1.363e+05-3.889e+04 2.686e+04 1.261e+05		
		4	9.63	103.30	-0.32	62.69	40.29	-50.58 1.013e+05-1.633e+05-2.234e+04-3.975e+04		
1.320e+05		1	0.75	57.45	-1.28	56.77	-0.59	-6.32 444.72 -7349.26 -7342.48 437.94 229.76		
23	24	3	0.70	52.96	-1.53	52.14	-0.70	6.65 676.23 -6770.51 -6540.94 446.66 -1287.19		
		6	0.86	53.71	-3.84	52.33	-2.47	8.79 3481.94-1.080e+04 -6374.83 -938.65 -6600.96		
		4	0.90	62.29	-3.95	61.83	-3.48	-5.53 3353.90-1.041e+04 -8416.85 1363.33 -4840.51		
	23	64	1	0.75	55.95	-1.17	55.24	-6.31 365.57 -7562.24 -7554.33 357.66 250.34		
		3	0.70	51.50	-1.38	50.63	-0.51	6.73 602.31 -6974.70 -6750.30 377.91 -1284.49		
		6	0.86	52.30	-3.71	50.86	-2.26	8.88 3363.80-1.097e+04 -6592.64 -1008.71 -6598.08		
		4	0.89	60.81	-3.83	60.34	-3.35	-5.52 3236.58-1.059e+04 -8637.15 1281.07 -4818.63		
	23	67	1	2.10	103.46	-24.69	102.49	-11.10 1845.09-2.922e+04-2.875e+04 1368.88 3816.75		
		3	1.45	130.15	20.46	126.57	24.04	19.50 814.25-1.547e+04-1.389e+04 -764.40 4817.83		
		6	6.21	174.11	-36.28	174.06	-36.23	3.31 7.954e+04-9.048e+04-2.839e+04 1.745e+04 8.186e+04		
		4	6.36	82.52	3.55	60.03	26.03	-35.64 6.441e+04-1.086e+05-1.803e+04-2.619e+04		
8.643e+04		1	1.00	61.14	-5.25	60.30	-4.41	-7.44 366.34-1.249e+04-1.240e+04 282.63 1033.91		
23	68	3	0.82	62.74	3.51	61.37	4.88	8.88 -138.37 -8790.51 -8790.36 -138.52 -36.51		
		6	1.27	71.62	-9.28	70.95	-8.61	7.34 8535.51-1.773e+04-1.158e+04 2391.09 1.112e+04		
		4	1.32	58.27	0.72	55.78	3.22	-11.73 6084.44-2.173e+04-1.115e+04 -4494.60 1.350e+04		
	23	69	1	0.72	50.60	-0.43	49.75	0.42 -6.53 24.78 -8331.53 -8317.82 11.07 338.20		
		3	0.67	45.92	-0.76	45.07	0.09	6.23 219.97 -7717.68 -7515.66 17.95 -1250.29		
		6	0.84	46.61	-3.14	45.17	-1.70	8.35 2843.03-1.160e+04 -7383.89 -1373.80 -6566.98		
		4	0.86	55.29	-3.06	54.71	-2.48	-5.75 2765.19-1.126e+04 -9425.80 929.67 -4730.41		
	24	2	4	7.30	87.17	-35.64	68.67	-17.14 -43.93 9.575e+04-1.556e+05-2.710e+04-3.276e+04		
1.257e+05		6	7.33	230.48	-0.14	230.39	-0.04	4.74 1.088e+05-1.427e+05-5.739e+04 2.356e+04 1.191e+05		
		9	12.73	245.64	-76.82	243.08	-74.26	-28.62 1.835e+05-2.557e+05-9.253e+04 2.032e+04 2.122e+05		
		7	13.08	138.28	-33.25	64.09	40.94	-84.98 1.893e+05-2.623e+05 -5265.90-6.776e+04 2.236e+05		
	24	32	4	0.90	62.68	-6.53	62.35	-6.19 -4.79 4026.82-1.311e+04-1.185e+04 2760.15 -4484.10		
		6	0.84	56.20	-5.48	54.57	-3.84	9.92 4275.98-1.256e+04 -8571.70 284.22 -7161.34		
		9	1.00	58.77	-8.69	56.41	-6.33	12.38 7152.41-1.635e+04 -8256.14 -944.65 -		
1.117e+04		7	1.05	66.82	-9.37	66.63	-9.18	-3.75 5781.98-1.727e+04-1.370e+04 2216.77 -8334.90		
	24	64	4	0.89	61.34	-6.00	60.97	-5.63 -4.99 3741.74-1.336e+04-1.212e+04 2498.20 -4440.79		
		6	0.83	54.76	-5.04	53.16	-3.43	9.67 3994.80-1.281e+04 -8841.16 23.89 -7139.35		
		9	0.99	57.30	-8.25	54.98	-5.92	12.13 6862.56-1.661e+04 -8535.59 -1209.57 -		
1.115e+04		7	1.04	65.44	-8.83	65.23	-8.62	-3.96 5484.50-1.751e+04-1.398e+04 1953.35 -8291.03		
24	67	4	4.86	75.12	-23.58	63.96	-12.42	-31.26 6.039e+04-1.043e+05-2.252e+04-2.142e+04		
8.235e+04		6	4.86	169.33	-0.74	169.12	-0.53	6.01 6.897e+04-9.528e+04-4.162e+04 1.531e+04 7.703e+04		
		9	8.36	179.18	-51.88	178.15	-50.85	-15.43 1.170e+05-1.693e+05-6.496e+04 1.273e+04 1.378e+05		
		7	8.59	104.95	-17.37	62.29	25.30	-58.30 1.207e+05-1.743e+05 -8604.08-4.493e+04 1.464e+05		
	24	68	4	1.18	58.33	-6.78	56.42	-4.87 -10.98 5143.50-2.361e+04-1.520e+04 -3261.62 1.308e+04		
		6	1.13	71.97	-2.20	71.09	-1.31	8.04 6315.76-2.061e+04-1.640e+04 2110.11 9774.45		
		9	1.54	74.63	-13.75	74.27	-13.39	5.67 1.143e+04-3.170e+04-2.086e+04 590.89 1.871e+04		
		7	1.59	63.28	-3.59	59.41	0.27	-15.60 1.179e+04-3.414e+04-1.395e+04 -8406.27 2.280e+04		
	24	69	4	0.84	55.14	-3.59	54.54	-2.99 -5.91 2417.48-1.451e+04-1.337e+04 1277.30 -4242.79		
		6	0.79	48.06	-2.98	46.58	-1.51	8.55 2687.43-1.397e+04-1.010e+04 -1190.22 -7040.47		
		9	0.95	50.49	-6.22	48.29	-4.02	10.95 5515.52-1.780e+04 -9836.54 -2444.75 -		
1.105e+04		7	0.99	59.07	-6.36	58.69	-5.98	-4.93 4102.48-1.866e+04-1.528e+04 725.46 -8090.52		
25	2	7	10.60	111.80	-59.48	62.87	-10.54	-77.38 1.937e+05-2.564e+05 -2478.96-6.013e+04 2.232e+05		

28 69	22	1.31	58.95	-20.66	58.95	-20.66	-0.47	1194.84-6.743e+04-5.789e+04	-8337.02	-
2.373e+04	26	1.19	56.78	-17.89	51.55	-12.66	19.05	1.243e+04-5.384e+04-3.067e+04-1.073e+04	-	-
3.160e+04	33	1.38	59.85	-23.63	53.36	-17.14	22.35	1.296e+04-6.559e+04-3.352e+04-1.911e+04	-	-
3.861e+04	27	1.47	66.67	-25.55	66.66	-25.54	1.00	-1715.24-7.951e+04-6.294e+04-1.828e+04	-	-
3.185e+04	29 2	27	20.96	270.14	-219.06	31.84	19.24	-244.52 7.946e+05-8.980e+05 1.374e+05-2.408e+05 8.249e+05	-	-
7.941e+05	33	20.98	248.16	-244.25	165.43	-161.52	-184.10	4.010e+05-1.242e+06-6.307e+05-2.104e+05	-	-
1.014e+06	40	26.26	333.73	-331.20	236.66	-234.12	-234.78	5.245e+05-1.538e+06-6.909e+05-3.221e+05	-	-
3.588e+04	29 16	34	26.49	330.11	-279.62	-13.14	63.62	-302.44 9.723e+05-1.164e+06 1.396e+05-3.312e+05 1.042e+06	-	-
4.516e+04	27	1.53	64.20	-36.09	62.71	-34.60	12.14	5901.99-8.808e+04-7.144e+04-1.074e+04	-	-
5.333e+04	33	1.44	67.40	-32.63	56.35	-21.59	31.35	2.288e+04-7.019e+04-3.487e+04-1.244e+04	-	-
4.570e+04	40	1.64	70.16	-39.41	57.47	-26.73	35.06	2.246e+04-8.521e+04-3.877e+04-2.398e+04	-	-
3.511e+04	29 48	34	1.71	72.25	-42.01	70.50	-40.27	14.02 1757.89-1.039e+05-7.764e+04-2.455e+04	-	-
4.441e+04	27	1.51	62.86	-34.25	61.77	-33.16	10.23	4322.07-8.848e+04-7.242e+04-1.174e+04	-	-
5.258e+04	33	1.42	65.54	-30.90	55.33	-20.69	29.67	2.122e+04-7.042e+04-3.586e+04-1.334e+04	-	-
4.492e+04	40	1.61	68.39	-37.62	56.59	-25.82	33.34	2.078e+04-8.543e+04-3.977e+04-2.489e+04	-	-
5.158e+05	29 67	34	1.69	71.04	-40.11	69.72	-38.79	12.05 119.97-1.043e+05-7.865e+04-2.550e+04	-	-
6.599e+05	27	13.68	185.72	-141.36	40.38	3.99	-162.52	5.017e+05-6.017e+05 6.597e+04-1.660e+05 5.394e+05	-	-
8.263e+04	33	13.75	173.60	-159.65	127.15	-113.20	-115.42	2.455e+05-8.255e+05-4.339e+05-1.461e+05	-	-
7.037e+04	40	17.18	230.88	-218.90	175.27	-163.29	-148.05	3.218e+05-1.022e+06-4.754e+05-2.244e+05	-	-
9.266e+04	29 68	34	17.30	223.35	-178.31	13.28	31.76	-200.62 6.140e+05-7.794e+05 6.529e+04-2.307e+05 6.808e+05	-	-
1.031e+05	27	2.24	65.47	-31.85	54.04	-20.42	-31.33	3.533e+04-1.299e+05-4.834e+04-4.626e+04	-	-
3.157e+04	33	2.35	66.21	-36.19	65.92	-35.89	-5.52	-1201.65-1.611e+05-1.191e+05-4.321e+04	-	-
4.098e+04	40	2.82	77.73	-50.64	77.06	-49.97	-9.27	-1567.10-1.971e+05-1.306e+05-6.812e+04	-	-
4.914e+04	34	2.77	71.26	-34.93	55.54	-19.21	-37.71	4.160e+04-1.652e+05-5.354e+04-7.008e+04	-	-
4.134e+04	29 69	27	1.42	57.49	-26.54	57.46	-26.52	1.47 -2876.14-9.038e+04-7.692e+04-1.634e+04	-	-
1.023e+06	33	1.30	57.15	-23.10	50.61	-16.56	21.95	1.360e+04-7.149e+04-4.039e+04-1.749e+04	-	-
1.282e+06	40	1.50	60.39	-29.52	52.51	-21.64	25.43	1.303e+04-8.644e+04-4.436e+04-2.904e+04	-	-
4.644e+04	34	1.60	66.20	-32.05	66.11	-31.96	3.01	-7381.75-1.058e+05-8.325e+04-2.991e+04	-	-
5.707e+04	30 2	34	23.52	315.63	-269.21	18.61	27.80	-292.38 1.023e+06-1.151e+06 1.865e+05-3.150e+05 1.058e+06	-	-
6.641e+04	40	23.60	252.27	-320.25	134.42	-202.40	-231.48	4.797e+05-1.629e+06-8.288e+05-3.209e+05	-	-
5.810e+04	49	29.01	348.25	-402.91	218.58	-273.25	-283.88	6.217e+05-1.979e+06-8.972e+05-4.598e+05	-	-
4.549e+04	30 16	43	29.14	372.47	-338.30	-33.77	67.94	-351.73 1.227e+06-1.464e+06 1.852e+05-4.227e+05 1.311e+06	-	-
5.614e+04	34	1.66	62.79	-45.39	60.23	-42.83	16.42	2031.36-1.159e+05-9.321e+04-2.061e+04	-	-
6.549e+04	40	1.56	68.53	-40.82	54.73	-27.03	36.31	2.548e+04-9.144e+04-4.566e+04-2.030e+04	-	-
5.714e+04	49	1.76	71.35	-48.38	55.78	-32.81	40.27	2.324e+04-1.104e+05-5.092e+04-3.624e+04	-	-
6.650e+05	43	1.86	71.64	-51.98	68.81	-49.16	18.46	-4198.80-1.358e+05-1.010e+05-3.908e+04	-	-
	30 48	34	1.64	61.22	-43.03	59.27	-41.08	14.13 54.89-1.163e+05-9.444e+04-2.184e+04	-	-
	40	1.53	66.37	-38.67	53.64	-25.95	34.28	2.336e+04-9.176e+04-4.690e+04-2.149e+04	-	-
	49	1.74	69.30	-46.15	54.87	-31.72	38.18	2.109e+04-1.107e+05-5.218e+04-3.743e+04	-	-
	43	1.83	70.24	-49.56	68.03	-47.35	16.09	-6278.54-1.363e+05-1.022e+05-4.031e+04	-	-
	30 67	34	15.35	213.17	-174.96	30.68	7.54	-193.72 6.444e+05-7.726e+05 9.097e+04-2.192e+05 6.913e+05	-	-
	40	15.46	173.43	-209.53	105.83	-141.92	-146.01	2.908e+05-1.084e+06-5.701e+05-2.229e+05	-	-

1.216e+05	35 69	83	2.26	26.24	-79.27	23.59	-76.61	16.53-1.024e+05-3.737e+05-2.981e+05-1.780e+05	-
1.318e+05		87	1.99	39.54	-70.95	21.96	-53.37	40.41-2.981e+04-2.935e+05-1.655e+05-1.578e+05	-
1.463e+05		100	2.25	43.95	-82.29	25.29	-63.63	44.80-5.090e+04-3.460e+05-1.795e+05-2.174e+05	-
1.458e+05		94	2.56	41.88	-89.67	39.28	-87.07	18.33-1.316e+05-4.313e+05-3.157e+05-2.472e+05	-
3.346e+06	36 2	94	38.40	567.95	-587.35	-85.28	65.89	-572.68 3.208e+06-3.741e+06 6.301e+05-1.163e+06 3.357e+06	
3.838e+06		100	39.38	231.60	-858.16	-134.81	-491.76	-514.82 1.065e+06-5.712e+06-2.855e+06-1.792e+06	
1.657e+05		111	44.76	385.29	-882.06	49.17	-545.93	-559.47 1.191e+06-6.509e+06-2.966e+06-2.353e+06	
1.710e+05		105	43.41	580.24	-689.53	-175.75	66.45	-623.23 3.521e+06-4.346e+06 5.897e+05-1.415e+06 3.804e+06	
1.847e+05	36 8	94	2.64	35.20	-139.68	12.33	-116.81	58.97-9.335e+04-4.470e+05-3.318e+05-2.085e+05	-
1.933e+05		100	2.37	59.41	-120.64	14.28	-75.52	78.03 -6706.50-3.489e+05-1.743e+05-1.812e+05	-
1.622e+05		111	2.62	61.11	-137.01	11.72	-87.62	85.71-3.499e+04-4.105e+05-1.891e+05-2.563e+05	-
1.676e+05		105	2.96	46.37	-154.85	22.99	-131.46	64.49-1.284e+05-5.182e+05-3.481e+05-2.985e+05	-
1.813e+05	36 40	94	2.60	31.59	-130.58	12.79	-111.78	51.91-1.019e+05-4.484e+05-3.361e+05-2.142e+05	-
1.897e+05		100	2.32	54.66	-113.73	14.20	-73.27	71.94-1.503e+04-3.504e+05-1.788e+05-1.866e+05	-
2.180e+06		111	2.58	56.87	-129.35	12.82	-85.30	79.14-4.317e+04-4.122e+05-1.936e+05-2.617e+05	-
2.503e+06		105	2.92	43.72	-145.04	24.70	-126.02	56.82-1.372e+05-5.196e+05-3.526e+05-3.041e+05	-
3.210e+05	36 67	94	25.04	358.04	-395.51	-51.92	14.45	-375.31 1.987e+06-2.542e+06 3.015e+05-8.559e+05 2.189e+06	
3.144e+05		100	25.83	136.96	-571.03	-85.31	-348.76	-328.58 5.910e+05-3.826e+06-1.970e+06-1.265e+06	
3.681e+05		111	29.39	240.78	-590.87	38.70	-388.78	-356.68 6.543e+05-4.367e+06-2.048e+06-1.664e+06	
3.571e+05		105	28.33	364.69	-460.29	-106.34	10.73	-408.32 2.173e+06-2.957e+06 2.686e+05-1.053e+06 2.478e+06	
1.461e+05	36 68	94	3.96	35.67	-102.06	1.44	-67.84	-59.52 3.432e+04-6.226e+05-2.244e+05-3.639e+05	
1.520e+05		100	4.39	1.57	-127.65	-6.12	-119.96	-30.58-1.667e+05-8.091e+05-5.536e+05-4.222e+05	
1.657e+05		111	5.06	28.21	-143.62	21.94	-137.35	-32.23-2.034e+05-9.399e+05-5.810e+05-5.622e+05	
1.732e+05		105	4.54	39.85	-113.55	4.72	-78.43	-64.46 1.503e+04-7.352e+05-2.451e+05-4.751e+05	
3.877e+06	36 69	94	2.44	18.32	-91.95	14.79	-88.41	19.43-1.414e+05-4.554e+05-3.559e+05-2.409e+05	-
4.319e+06		100	2.11	33.68	-82.76	13.68	-62.76	43.92-5.339e+04-3.576e+05-1.995e+05-2.115e+05	-
1.591e+05		111	2.39	38.84	-95.58	17.75	-74.49	48.89-8.086e+04-4.200e+05-2.141e+05-2.867e+05	-
1.568e+05		105	2.77	35.87	-104.10	32.49	-100.72	21.51-1.775e+05-5.266e+05-3.735e+05-3.306e+05	-
1.625e+05	37 2	105	40.20	604.47	-632.35	-96.25	68.37	-612.91 3.662e+06-4.327e+06 7.226e+05-1.388e+06 3.852e+06	
1.844e+05		111	41.60	216.86	-948.32	-180.69	-550.76	-552.43 1.078e+06-6.741e+06-3.332e+06-2.331e+06	
1.618e+05		122	46.28	406.57	-960.63	49.49	-603.56	-600.57 1.055e+06-7.586e+06-3.394e+06-3.137e+06	
1.594e+05	37 21	118	44.07	601.45	-756.84	-211.42	56.03	-665.84 3.868e+06-4.878e+06 6.461e+05-1.656e+06 4.219e+06	
1.658e+05		105	2.80	-7.47	-44.80	-7.81	-44.46	-3.55-2.680e+05-5.887e+05-4.481e+05-4.086e+05	-
1.878e+05		111	2.25	4.36	-55.22	-13.40	-37.46	27.25-1.432e+05-4.684e+05-2.627e+05-3.489e+05	-
2.528e+06		122	2.59	12.28	-64.50	-0.93	-51.28	28.98-1.782e+05-5.444e+05-2.769e+05-4.457e+05	-
		118	3.26	21.13	-57.12	20.69	-56.68	-5.87-3.093e+05-6.845e+05-4.624e+05-5.314e+05	-
	37 53	105	2.76	-5.23	-54.72	-5.26	-54.70	1.10-2.544e+05-5.817e+05-4.428e+05-3.933e+05	-
		111	2.24	8.30	-62.28	-10.09	-43.90	30.98-1.331e+05-4.615e+05-2.579e+05-3.366e+05	-
		122	2.56	16.28	-72.88	1.10	-57.70	33.51-1.684e+05-5.372e+05-2.721e+05-4.336e+05	-
		118	3.23	21.86	-67.46	21.86	-67.46	-0.27-2.963e+05-6.765e+05-4.569e+05-5.159e+05	-
	37 67	105	26.21	377.61	-427.98	-61.99	11.62	-401.11 2.257e+06-2.948e+06 3.424e+05-1.033e+06 2.510e+06	
		111	27.32	122.55	-632.98	-118.73	-391.70	-352.25 5.752e+05-4.522e+06-2.300e+06-1.647e+06	

39 53	133	2.83	-87.50	-129.11	-126.66	-89.95	9.80-5.409e+05-9.438e+05-8.207e+05-6.640e+05	-	
1.856e+05	135	2.10	-56.80	-131.42	-113.00	-75.22	32.17-3.282e+05-7.180e+05-5.111e+05-5.351e+05	-	
1.945e+05	152	2.29	-69.64	-110.85	-103.81	-76.68	15.51-4.182e+05-7.754e+05-5.805e+05-6.131e+05	-	
1.779e+05	144	3.01	-84.20	-111.75	-110.96	-84.98	4.59-6.636e+05-1.001e+06-8.484e+05-8.157e+05	-	
1.677e+05	39 67	133	19.32	641.74	-232.69	263.71	145.34	-433.19 2.319e+06-4.027e+06-1.086e+05-1.600e+06	
3.084e+06	135	20.51	-418.53	-1298.97	-1058.82	-658.69	-392.13 1.172e+05-6.254e+06-3.404e+06-2.733e+06	-	
3.168e+06	152	22.81	368.60	-440.16	187.42	-258.99	-337.20-1.417e+06-7.456e+06-4.729e+06-4.144e+06	-	
3.005e+06	144	17.49	-172.53	-994.94	-926.01	-241.46	-227.90 2.936e+06-2.903e+06 1.184e+06-1.151e+06 2.676e+06	-	
39 68	133	3.31	-6.66	-120.02	-42.98	-83.71	-52.89-2.617e+05-1.131e+06-6.336e+05-7.590e+05	-	
4.301e+05	135	4.41	-200.73	-306.02	-292.81	-213.94	-34.89-5.266e+05-1.438e+06-1.051e+06-9.133e+05	-	
4.504e+05	152	4.88	-36.46	-147.32	-47.69	-136.09	-33.46-8.792e+05-1.735e+06-1.357e+06-1.257e+06	-	
4.248e+05	144	3.15	-159.74	-281.21	-280.21	-160.74	-11.00-1.757e+05-9.920e+05-3.822e+05-7.855e+05	-	
3.548e+05	39 69	133	2.69	-86.80	-173.82	-119.65	-140.97	42.18-3.997e+05-9.140e+05-7.649e+05-5.488e+05	-
2.334e+05	135	1.99	-47.60	-156.46	-101.31	-102.76	54.43-2.316e+05-6.896e+05-4.629e+05-4.584e+05	-	
2.290e+05	152	2.17	-63.43	-148.39	-106.47	-105.36	42.48-3.039e+05-7.450e+05-5.135e+05-5.354e+05	-	
2.203e+05	144	2.84	-85.08	-174.24	-118.76	-140.56	43.23-5.050e+05-9.629e+05-7.737e+05-6.942e+05	-	
2.255e+05	40 2	144	33.80	470.08	-1461.09	-1011.14	20.13	-816.38 5.611e+06-5.307e+06 2.103e+06-1.799e+06 5.099e+06	
5.444e+06	152	39.04	725.35	-1250.95	34.44	-560.04	-942.39-8.516e+05-1.178e+07-6.801e+06-5.832e+06	-	
4.330e+06	172	28.84	-36.22	-1459.13	-936.64	-558.71	-685.90 3.024e+05-8.380e+06-3.719e+06-4.359e+06	-	
4.299e+06	167	27.05	773.02	-600.60	99.76	72.65	-686.68 3.208e+06-5.563e+06-3.081e+05-2.047e+06	-	
4.299e+06	40 9	144	3.04	-67.73	-147.76	-69.57	-145.92	11.98-5.878e+05-1.038e+06-9.277e+05-6.983e+05	-
1.937e+05	152	2.35	-47.66	-116.29	-49.32	-114.63	10.55-4.185e+05-8.059e+05-6.663e+05-5.582e+05	-	
1.860e+05	172	2.35	-69.15	-121.21	-69.18	-121.18	1.27-4.614e+05-7.831e+05-6.665e+05-5.780e+05	-	
1.546e+05	167	2.86	-70.61	-144.58	-70.85	-144.34	4.20-5.774e+05-9.622e+05-8.717e+05-6.679e+05	-	
1.632e+05	40 41	144	3.00	-75.15	-149.06	-79.19	-145.01	16.82-5.778e+05-1.020e+06-9.003e+05-6.977e+05	-
1.966e+05	152	2.31	-54.53	-117.72	-58.87	-113.38	15.98-4.008e+05-7.925e+05-6.384e+05-5.549e+05	-	
1.913e+05	172	2.32	-76.26	-120.71	-77.36	-119.61	6.90-4.467e+05-7.725e+05-6.437e+05-5.755e+05	-	
1.593e+05	167	2.83	-77.86	-144.46	-79.12	-143.20	9.08-5.713e+05-9.475e+05-8.500e+05-6.688e+05	-	
1.649e+05	40 67	144	22.07	256.77	-1005.50	-715.20	-33.54	-531.19 3.426e+06-3.713e+06 1.144e+06-1.431e+06 3.329e+06	
3.557e+06	152	25.88	435.71	-856.23	-11.27	-409.26	-614.56-8.149e+05-7.958e+06-4.704e+06-4.068e+06	-	
2.826e+06	172	19.09	-72.50	-1000.19	-662.72	-409.97	-446.30-4.212e+04-5.711e+06-2.659e+06-3.094e+06	-	
2.808e+06	167	17.78	462.37	-432.43	27.50	2.43	-447.23 1.843e+06-3.887e+06-4.555e+05-1.589e+06	-	
4.975e+05	40 68	144	3.71	-83.87	-277.22	-241.68	-119.42	-74.89-7.019e+04-1.163e+06-3.908e+05-8.422e+05	-
5.385e+05	152	5.11	-26.94	-225.46	-84.40	-168.01	-90.02-7.562e+05-1.838e+06-1.349e+06-1.245e+06	-	
4.204e+05	172	4.22	-130.03	-266.39	-224.44	-171.99	-62.93-5.928e+05-1.440e+06-9.632e+05-1.070e+06	-	
4.236e+05	167	3.43	-33.98	-164.04	-88.10	-109.92	-64.11-3.421e+05-1.205e+06-6.913e+05-8.559e+05	-	
2.103e+05	40 69	144	2.82	-91.94	-172.25	-123.30	-140.88	39.18-5.207e+05-9.488e+05-7.745e+05-6.951e+05	-
2.162e+05	152	2.17	-64.00	-146.37	-102.68	-107.70	41.11-3.082e+05-7.416e+05-5.101e+05-5.396e+05	-	
1.811e+05	172	2.19	-80.75	-146.61	-114.87	-112.49	32.91-3.700e+05-7.330e+05-5.392e+05-5.638e+05	-	
1.726e+05	167	2.68	-94.14	-160.87	-117.01	-138.00	31.67-5.346e+05-8.883e+05-7.502e+05-6.727e+05	-	

41	2	167	27.07	563.73	-936.91	-428.02	54.84	-710.42	3.765e+06	-4.992e+06	5.986e+05	-1.826e+06	4.208e+06
4.382e+06		172	30.20	287.76	-1201.36	-405.92	-507.68	-742.82	-2.026e+05	-8.967e+06	-4.624e+06	-4.545e+06	
3.378e+06		188	23.11	103.62	-1020.42	-489.33	-427.47	-561.17	-1.332e+05	-6.890e+06	-3.452e+06	-3.572e+06	
1.612e+05	41	5	186	20.86	465.45	-649.94	-205.99	-545.98	2.616e+06	-4.132e+06	7.741e+04	-1.594e+06	3.269e+06
1.541e+05		167	2.88	-72.41	-144.15	-73.95	-142.61	10.40	-5.934e+05	-9.685e+05	-8.768e+05	-6.850e+05	-
1.198e+05		172	2.33	-61.76	-118.38	-63.56	-116.58	9.94	-4.636e+05	-7.844e+05	-6.685e+05	-5.795e+05	-
1.265e+05		188	2.34	-73.79	-121.79	-73.84	-121.74	1.59	-5.124e+05	-7.641e+05	-6.768e+05	-5.997e+05	-
1.642e+05	41	37	167	2.85	-79.13	-144.91	-82.38	-141.67	14.25	-5.838e+05	-9.538e+05	-8.541e+05	-6.835e+05
1.584e+05		172	2.30	-67.85	-119.78	-71.99	-115.64	14.07	-4.485e+05	-7.728e+05	-6.455e+05	-5.757e+05	-
1.231e+05		188	2.32	-80.61	-121.46	-81.43	-120.64	5.76	-5.001e+05	-7.538e+05	-6.576e+05	-5.963e+05	-
1.281e+05		186	2.72	-85.98	-140.98	-86.75	-140.21	6.46	-5.956e+05	-8.900e+05	-8.153e+05	-6.703e+05	-
2.862e+06	41	67	167	17.72	321.79	-656.70	-325.68	-462.95	2.212e+06	-3.506e+06	1.491e+05	-1.443e+06	2.746e+06
2.206e+06		172	20.04	143.84	-826.91	-307.49	-375.58	-484.18	-3.775e+05	-6.102e+06	-3.263e+06	-3.216e+06	
2.134e+06		188	15.38	22.14	-710.62	-364.97	-323.52	-365.80	-3.266e+05	-4.739e+06	-2.491e+06	-2.575e+06	
4.067e+05	41	68	167	3.27	-65.29	-208.40	-161.95	-67.00	-2.731e+05	-1.127e+06	-5.701e+05	-8.299e+05	-
4.301e+05		172	4.34	-86.39	-227.84	-150.01	-164.21	-70.36	-6.572e+05	-1.517e+06	-1.085e+06	-1.090e+06	-
3.304e+05		188	3.79	-108.21	-214.97	-165.99	-157.19	-53.20	-6.360e+05	-1.297e+06	-9.538e+05	-9.796e+05	-
3.180e+05		186	2.99	-70.67	-176.37	-132.81	-114.24	-52.03	-3.779e+05	-1.036e+06	-6.222e+05	-7.919e+05	-
1.781e+05	41	69	167	2.70	-96.18	-162.20	-121.02	31.98	-5.315e+05	-8.951e+05	-7.499e+05	-6.767e+05	-
1.779e+05		172	2.17	-77.92	-144.10	-110.64	-111.37	33.09	-3.711e+05	-7.273e+05	-5.401e+05	-5.584e+05	-
1.385e+05		188	2.19	-90.97	-140.88	-116.24	-115.61	24.95	-4.366e+05	-7.137e+05	-5.695e+05	-5.808e+05	-
1.360e+05		186	2.60	-103.43	-153.24	-121.55	-135.13	23.96	-5.598e+05	-8.385e+05	-7.298e+05	-6.685e+05	-
3.369e+06	42	2	186	20.83	430.28	-701.48	-289.35	-544.59	2.681e+06	-4.055e+06	2.002e+05	-1.574e+06	3.249e+06
2.340e+06		188	23.20	148.55	-979.02	-406.60	-423.87	-563.72	-2.086e+05	-6.946e+06	-3.573e+06	-3.582e+06	
2.260e+06		207	16.30	53.15	-722.58	-339.42	-330.00	-387.84	-3.113e+05	-4.992e+06	-2.639e+06	-2.664e+06	
1.223e+05	42	5	186	2.75	-78.84	-140.44	-79.78	-375.58	1.644e+06	-3.033e+06	-9.440e+04	-1.295e+06	-
1.214e+05		188	2.34	-71.62	-121.56	-72.98	-120.20	7.55	-6.140e+05	-9.031e+05	-8.356e+05	-6.815e+05	-
8.233e+04		207	2.38	-78.93	-124.88	-78.94	-124.88	-0.58	-5.715e+05	-7.512e+05	-6.974e+05	-6.253e+05	-
8.425e+04		205	2.66	-82.93	-137.55	-82.94	-137.54	-0.71	-6.345e+05	-8.474e+05	-8.060e+05	-6.758e+05	-
1.250e+05	42	37	186	2.72	-85.32	-140.81	-87.41	10.55	-6.053e+05	-8.906e+05	-8.167e+05	-6.792e+05	-
1.245e+05		188	2.31	-77.58	-122.34	-80.58	-119.34	11.20	-4.986e+05	-7.548e+05	-6.568e+05	-5.966e+05	-
8.475e+04		207	2.35	-86.10	-124.11	-86.27	-123.94	2.56	-5.614e+05	-7.407e+05	-6.802e+05	-6.219e+05	-
8.599e+04		205	2.63	-90.19	-136.84	-90.30	-136.72	2.34	-6.283e+05	-8.351e+05	-7.892e+05	-6.742e+05	-
2.120e+06	42	67	186	13.67	235.50	-502.17	-233.69	-354.92	1.507e+06	-2.889e+06	-1.099e+05	-1.272e+06	
2.200e+06		188	15.45	52.11	-682.72	-309.55	-321.06	-367.37	-3.770e+05	-4.776e+06	-2.572e+06	-2.581e+06	
1.528e+06		207	10.96	-10.17	-515.97	-266.25	-259.89	-252.88	-4.408e+05	-3.497e+06	-1.960e+06	-1.978e+06	
1.475e+06		205	9.58	126.90	-378.21	-187.29	-64.03	-244.92	8.339e+05	-2.220e+06	-3.003e+05	-1.085e+06	
	42	68	186	2.97	-76.14	-183.28	-144.63	-51.45	-3.703e+05	-1.025e+06	-6.060e+05	-7.891e+05	

48 68	14	1.77	80.41	-19.15	75.47	-14.22	-21.61	6352.07-6.216e+04-3.580e+04-2.000e+04			
3.333e+04	24	1.77	90.09	-17.64	89.49	-17.03	8.03	-2299.28-6.563e+04-5.529e+04-1.263e+04			
2.340e+04	31	2.10	96.23	-30.86	95.94	-30.57	6.05	-7655.01-8.596e+04-6.393e+04-2.968e+04			
3.521e+04	19	2.19	86.30	-20.00	78.57	-12.27	-27.61	6043.81-8.347e+04-3.927e+04-3.815e+04			
4.475e+04	48 69	14	0.96	52.45	-9.46	52.33	-9.34	-2.73	8237.22-2.781e+04-2.384e+04	4265.58	-
1.129e+04	24	0.88	47.52	-7.87	44.83	-5.18	11.91	1.183e+04-2.268e+04-1.179e+04	932.98	-	
1.604e+04	31	1.05	50.16	-11.82	46.45	-8.11	14.69	1.586e+04-2.700e+04-1.190e+04	761.40	-	
2.047e+04	19	1.12	57.85	-12.71	57.81	-12.67	-1.65	1.094e+04-3.329e+04-2.585e+04	3497.65	-	
1.654e+04	49 2	19	16.00	294.41	-151.88	198.83	-56.30	-183.09 2.393e+05-6.742e+05-1.436e+05-2.913e+05			
4.507e+05	31	15.73	351.52	-146.68	346.04	-141.20	-51.95	5.917e+04-7.828e+05-5.021e+05-2.215e+05			
3.969e+05	38	20.27	410.45	-237.39	398.19	-225.13	-88.27	6.244e+04-1.035e+06-5.778e+05-3.948e+05			
5.410e+05	26	21.41	337.68	-180.81	180.57	-23.71	-238.28	2.982e+05-9.257e+05-1.669e+05-4.606e+05			
5.940e+05	49 16	19	1.18	61.11	-20.36	60.85	-20.10	4.59 1.633e+04-3.746e+04-2.993e+04	8797.00	-	
1.866e+04	31	1.10	59.41	-18.26	53.89	-12.75	19.94	2.254e+04-2.881e+04-1.186e+04	5593.43	-	
2.415e+04	38	1.27	62.01	-22.95	55.20	-16.14	23.06	2.661e+04-3.487e+04-1.250e+04	4246.90	-	
2.958e+04	26	1.35	67.21	-24.39	66.83	-24.00	5.94	1.867e+04-4.474e+04-3.250e+04	6425.81	-	
2.503e+04	49 48	19	1.16	59.78	-19.07	59.62	-18.91	3.53 1.530e+04-3.780e+04-3.053e+04	8038.04	-	
1.825e+04	31	1.08	57.78	-17.01	52.61	-11.84	18.96	2.148e+04-2.907e+04-1.246e+04	4872.50	-	
2.375e+04	38	1.25	60.40	-21.67	53.97	-15.24	22.06	2.555e+04-3.514e+04-1.312e+04	3525.31	-	
2.918e+04	26	1.33	65.91	-23.05	65.65	-22.79	4.85	1.760e+04-4.506e+04-3.312e+04	5663.60	-	
2.461e+04	49 67	19	10.53	210.08	-101.54	150.54	-42.00	-122.51 1.484e+05-4.479e+05-1.068e+05-1.927e+05			
2.951e+05	31	10.38	248.84	-99.27	246.27	-96.70	-29.81	3.126e+04-5.182e+05-3.398e+05-1.471e+05			
2.573e+05	38	13.32	287.92	-160.14	281.55	-153.77	-53.03	3.050e+04-6.841e+05-3.905e+05-2.631e+05			
3.516e+05	26	14.04	237.82	-118.91	140.45	-21.54	-158.91	1.843e+05-6.139e+05-1.233e+05-3.063e+05			
3.885e+05	49 68	19	1.96	79.90	-25.75	73.28	-19.13	-25.60	4956.59-8.787e+04-4.802e+04-3.490e+04		
4.595e+04	31	1.98	86.90	-25.76	86.63	-25.48	5.60	-1.143e+04-9.690e+04-8.015e+04-2.818e+04			
3.393e+04	38	2.35	95.01	-39.69	94.93	-39.61	3.35	-1.954e+04-1.238e+05-9.083e+04-5.246e+04			
4.844e+04	26	2.42	86.06	-27.87	76.27	-18.08	-31.93	3159.90-1.161e+05-5.342e+04-5.954e+04			
5.956e+04	49 69	19	1.08	54.00	-13.44	53.97	-13.42	-1.37 1.061e+04-3.938e+04-3.332e+04	4545.58	-	
1.633e+04	31	0.98	50.32	-11.28	46.72	-7.68	14.45	1.663e+04-3.030e+04-1.523e+04	1554.07	-	
2.191e+04	38	1.15	53.02	-15.82	48.27	-11.07	17.44	2.064e+04-3.636e+04-1.592e+04	203.74	-	
2.734e+04	26	1.24	60.23	-17.21	60.23	-17.21	-0.18	1.271e+04-4.651e+04-3.595e+04	2155.53	-	
2.267e+04	50 2	26	18.48	300.15	-204.33	163.37	-67.55	-224.27 3.063e+05-9.305e+05-1.845e+05-4.397e+05			
6.051e+05	38	18.23	316.99	-208.79	300.89	-192.70	-90.56	1.930e+04-1.111e+06-7.056e+05-3.863e+05			
5.423e+05	45	23.05	392.68	-302.59	367.55	-277.45	-129.79	2.100e+04-1.423e+06-7.938e+05-6.081e+05			
7.160e+05	33	24.06	346.56	-245.05	140.50	-38.99	-281.87	3.709e+05-1.239e+06-2.181e+05-6.497e+05			
7.753e+05	50 16	26	1.31	63.14	-27.26	62.48	-26.59	7.74 1.996e+04-5.148e+04-4.084e+04	9315.94	-	
2.543e+04	38	1.22	63.23	-24.24	56.00	-17.02	24.08	2.963e+04-3.822e+04-1.550e+04	6906.30	-	
3.202e+04	45	1.40	65.85	-29.59	57.16	-20.91	27.44	3.375e+04-4.626e+04-1.677e+04	4261.54	-	

3.786e+04	45	1.18	54.26	-19.76	48.47	-13.97	19.87	2.703e+04-5.305e+04-2.604e+04	15.83	-
4.552e+04	51	1.36	57.08	-25.57	49.94	-18.43	23.23	3.068e+04-6.338e+04-2.818e+04	-4524.83	-
3.884e+04	40	1.47	62.73	-28.16	62.61	-28.04	3.28	1.392e+04-8.367e+04-6.441e+04	-5335.78	-
1.008e+06	40	23.58	310.43	-333.58	69.69	-92.83	-311.58	4.685e+05-1.622e+06-3.013e+05-8.526e+05		
9.307e+05	51	23.51	235.28	-365.04	177.68	-307.45	-176.80	-1.019e+05-2.004e+06-1.247e+06-8.580e+05		
1.174e+06	58	28.85	342.25	-458.37	275.98	-392.10	-220.60	-1.020e+05-2.456e+06-1.366e+06-1.192e+06		
1.242e+06	49	29.46	359.65	-393.06	40.73	-74.14	-371.95	5.474e+05-2.062e+06-3.571e+05-1.158e+06		
4.329e+04	40	1.56	65.09	-43.92	62.96	-41.79	15.07	2.600e+04-9.039e+04-7.109e+04	6698.44	-
5.259e+04	51	1.45	69.20	-38.55	57.88	-27.23	33.04	4.542e+04-6.511e+04-2.684e+04	7148.06	-
6.137e+04	58	1.63	71.80	-45.37	58.73	-32.30	36.89	4.793e+04-7.833e+04-3.002e+04	-381.53	-
5.411e+04	49	1.74	73.20	-49.75	70.85	-47.39	16.85	2.547e+04-1.053e+05-7.664e+04	-3194.10	-
4.246e+04	40	1.53	63.02	-41.18	61.35	-39.52	13.07	2.369e+04-9.114e+04-7.237e+04	4923.50	-
5.177e+04	51	1.42	66.70	-36.10	56.15	-25.55	31.19	4.305e+04-6.578e+04-2.811e+04	5379.57	-
6.055e+04	58	1.60	69.34	-42.86	57.10	-30.62	34.98	4.556e+04-7.900e+04-3.129e+04	-2150.96	-
5.328e+04	49	1.71	71.22	-46.95	69.34	-45.07	14.77	2.312e+04-1.060e+05-7.792e+04	-4970.35	-
6.594e+05	40	15.46	213.78	-220.90	64.44	-71.56	-206.43	2.831e+05-1.079e+06-2.269e+05-5.695e+05		
6.045e+05	51	15.46	166.73	-243.12	134.52	-210.91	-110.30	-8.857e+04-1.327e+06-8.430e+05-5.729e+05		
7.636e+05	58	18.94	238.24	-306.75	200.52	-269.03	-138.33	-9.447e+04-1.627e+06-9.229e+05-7.984e+05		
8.115e+05	49	19.30	245.70	-258.62	47.96	-60.89	-246.22	3.295e+05-1.372e+06-2.660e+05-7.762e+05		
1.009e+05	40	2.64	69.63	-51.14	56.03	-37.54	-38.18	-1.120e+04-2.133e+05-1.080e+05-1.165e+05		
8.248e+04	51	2.73	65.57	-56.56	65.44	-56.44	-3.89	-6.483e+04-2.477e+05-1.958e+05-1.168e+05		
1.073e+05	58	3.24	80.08	-72.42	79.78	-72.12	-6.70	-8.134e+04-3.009e+05-2.143e+05-1.679e+05		
1.227e+05	49	3.22	76.93	-57.08	59.53	-39.68	-45.04	-1.819e+04-2.678e+05-1.202e+05-1.658e+05		
3.867e+04	40	1.41	54.11	-29.21	53.93	-29.03	3.88	1.313e+04-9.459e+04-7.822e+04	-3244.06	-
4.802e+04	51	1.27	55.23	-24.88	48.18	-17.82	22.71	3.214e+04-6.885e+04-3.395e+04	-2757.92	-
5.680e+04	58	1.46	58.08	-31.38	49.60	-22.89	26.21	3.464e+04-8.209e+04-3.716e+04-1.029e+04		-
4.948e+04	49	1.59	62.71	-34.67	62.43	-34.38	5.25	1.232e+04-1.093e+05-8.380e+04-1.314e+04		-
1.264e+06	49	26.19	314.52	-408.72	13.08	-107.28	-356.58	5.650e+05-2.071e+06-3.795e+05-1.126e+06		
1.181e+06	58	26.27	189.96	-459.09	101.06	-370.18	-223.16	-1.858e+05-2.585e+06-1.595e+06-1.175e+06		
1.463e+06	67	31.83	311.07	-547.88	217.04	-453.84	-268.19	-1.888e+05-3.120e+06-1.731e+06-1.577e+06		
1.533e+06	56	32.18	362.90	-474.73	-17.42	-94.41	-417.04	6.512e+05-2.587e+06-4.480e+05-1.488e+06		
5.491e+04	49	1.69	64.81	-53.88	61.59	-50.66	19.27	2.739e+04-1.168e+05-9.148e+04	2028.12	-
6.536e+04	58	1.56	71.16	-47.07	57.42	-33.33	37.89	5.300e+04-8.367e+04-3.528e+04	4608.66	-
7.537e+04	67	1.74	73.68	-54.71	58.06	-39.08	41.98	5.394e+04-1.004e+05-3.972e+04	-6705.48	-
6.759e+04	56	1.87	73.50	-60.40	70.05	-56.95	21.21	2.482e+04-1.355e+05-9.847e+04-1.223e+04		-
5.391e+04	49	1.66	62.46	-50.53	59.88	-47.95	16.89	2.449e+04-1.178e+05-9.304e+04	-230.84	-
6.436e+04	58	1.53	68.33	-44.14	55.55	-31.36	35.69	5.002e+04-8.453e+04-3.685e+04	2336.64	-
7.437e+04	67	1.71	70.91	-51.70	56.33	-37.11	39.70	5.097e+04-1.012e+05-4.129e+04	-8977.75	-
	56	1.84	71.27	-56.98	68.48	-54.18	18.74	2.188e+04-1.364e+05-1.000e+05-1.449e+04		-

2.180e+06	89	37.96	240.00	-744.57	80.63	-585.20	-362.64	4.403e+05	-4.801e+06	-2.646e+06	-2.595e+06	
	76	37.62	360.45	-646.55	-144.37	-141.73	-503.50	8.779e+05	-3.900e+06	-6.815e+05	-2.341e+06	
2.240e+06	63	1.95	61.36	-77.58	55.03	-71.26	28.96	2.397e+04	-1.876e+05	-1.451e+05	-1.851e+04	-
8.475e+04	78	1.78	72.56	-67.25	53.04	-47.73	48.46	6.491e+04	-1.342e+05	-5.945e+04	-9847.03	-
9.642e+04	89	1.96	74.77	-76.82	53.04	-55.09	53.12	6.040e+04	-1.599e+05	-6.696e+04	-3.257e+04	-
1.088e+05	76	2.15	71.04	-85.83	64.50	-79.29	31.36	1.432e+04	-2.168e+05	-1.563e+05	-4.612e+04	-
1.016e+05	63	1.91	58.42	-72.77	53.20	-67.55	25.66	1.949e+04	-1.890e+05	-1.474e+05	-2.207e+04	-
8.329e+04	78	1.74	69.06	-63.19	50.98	-45.12	45.43	6.036e+04	-1.355e+05	-6.173e+04	-1.345e+04	-
9.493e+04	89	1.92	71.35	-72.62	51.21	-52.48	49.94	5.590e+04	-1.613e+05	-6.920e+04	-3.617e+04	-
1.073e+05	76	2.11	68.31	-80.89	62.90	-75.48	27.89	9917.30	-2.180e+05	-1.585e+05	-4.965e+04	-
1.001e+05	63	20.61	208.48	-380.73	-61.49	-110.76	-293.57	4.606e+05	-2.141e+06	-4.416e+05	-1.239e+06	-
1.238e+06	78	21.02	62.20	-446.61	-36.81	-347.61	-201.43	-3.237e+05	-2.699e+06	-1.670e+06	-1.353e+06	-
1.177e+06	89	24.96	161.59	-497.20	68.01	-403.62	-229.99	-3.490e+05	-3.189e+06	-1.791e+06	-1.748e+06	-
1.420e+06	76	24.66	236.41	-427.94	-77.73	-113.79	-331.69	5.110e+05	-2.604e+06	-5.104e+05	-1.583e+06	-
1.462e+06	63	3.45	46.67	-85.69	23.49	-62.51	-50.31	-5.746e+04	-4.357e+05	-2.146e+05	-2.785e+05	-
1.864e+05	78	3.66	27.69	-97.83	25.84	-95.99	-15.09	-1.712e+05	-5.151e+05	-3.918e+05	-2.946e+05	-
1.650e+05	89	4.32	49.74	-115.03	47.81	-113.10	-17.73	-2.026e+05	-6.109e+05	-4.217e+05	-3.917e+05	-
2.036e+05	76	4.12	54.91	-95.10	28.91	-69.10	-56.78	-7.555e+04	-5.304e+05	-2.367e+05	-3.693e+05	-
2.175e+05	63	1.76	45.88	-51.60	44.73	-50.45	10.51	-1077.85	-1.953e+05	-1.579e+05	-3.846e+04	-
7.656e+04	78	1.56	53.03	-44.60	41.51	-33.08	31.50	3.946e+04	-1.417e+05	-7.217e+04	-3.003e+04	-
8.808e+04	89	1.75	55.74	-53.44	42.76	-40.47	35.33	3.524e+04	-1.675e+05	-7.951e+04	-5.273e+04	-
1.005e+05	76	1.96	56.81	-59.17	55.56	-57.93	11.94	-1.035e+04	-2.238e+05	-1.683e+05	-6.591e+04	-
9.366e+04	76	34.09	316.50	-660.10	-182.70	-160.89	-488.18	9.031e+05	-3.913e+06	-7.129e+05	-2.297e+06	-
2.274e+06	89	34.91	42.01	-790.70	-172.19	-576.50	-363.99	-5.798e+05	-4.991e+06	-3.005e+06	-2.566e+06	-
2.195e+06	96	41.12	201.64	-848.55	8.22	-655.13	-407.08	-6.273e+05	-5.851e+06	-3.203e+06	-3.275e+06	-
2.612e+06	87	40.28	354.18	-733.48	-209.57	-169.72	-543.47	9.868e+05	-4.706e+06	-8.280e+05	-2.891e+06	-
2.653e+06	76	2.09	58.23	-95.19	48.30	-85.26	37.74	1.884e+04	-2.313e+05	-1.767e+05	-3.573e+04	-
1.033e+05	89	1.89	72.71	-81.15	47.88	-56.32	56.61	6.976e+04	-1.652e+05	-7.280e+04	-2.260e+04	-
1.147e+05	96	2.07	74.18	-92.34	46.56	-64.72	61.94	6.255e+04	-1.960e+05	-8.087e+04	-5.260e+04	-
1.285e+05	87	2.29	67.57	-105.01	57.29	-94.73	40.86	5500.10	-2.666e+05	-1.888e+05	-7.226e+04	-
1.229e+05	76	2.05	54.89	-85.97	47.83	-78.91	30.73	1.234e+04	-2.352e+05	-1.816e+05	-4.124e+04	-
1.019e+05	89	1.84	68.03	-74.46	46.76	-53.19	50.78	6.246e+04	-1.693e+05	-7.840e+04	-2.839e+04	-
1.131e+05	96	2.02	70.10	-85.06	46.57	-61.53	55.66	5.447e+04	-2.003e+05	-8.730e+04	-5.855e+04	-
1.266e+05	87	2.25	65.23	-95.21	58.01	-87.98	33.27	-1595.57	-2.707e+05	-1.944e+05	-7.789e+04	-
1.213e+05	76	22.34	203.45	-439.09	-108.65	-126.99	-321.14	5.227e+05	-2.615e+06	-5.400e+05	-1.552e+06	-
1.485e+06	89	22.97	24.26	-524.24	-102.41	-397.56	-231.16	-4.438e+05	-3.317e+06	-2.034e+06	-1.727e+06	-
1.428e+06	96	27.06	132.50	-567.01	18.27	-452.78	-258.56	-4.874e+05	-3.891e+06	-2.169e+06	-2.210e+06	-
1.702e+06	87	26.42	228.39	-486.74	-122.66	-135.69	-357.51	5.654e+05	-3.146e+06	-6.207e+05	-1.960e+06	-
1.731e+06	76	3.74	36.43	-99.33	9.84	-72.74	-53.88	-8.438e+04	-5.389e+05	-2.634e+05	-3.599e+05	-

1.782e+05	111	2.61	58.27	-146.06	39.71	-127.50	58.73-2.617e+04-4.002e+05-2.700e+05-1.564e+05	-
58 40 1.500e+05	100	2.34	45.11	-122.41	30.57	-107.86	47.17-1.147e+04-3.517e+05-2.619e+05-1.013e+05	-
1.559e+05	109	2.06	64.35	-103.69	32.05	-71.39	66.22 6.043e+04-2.541e+05-1.173e+05-7.640e+04	-
1.702e+05	120	2.24	65.25	-118.70	28.97	-82.42	73.20 4.406e+04-2.963e+05-1.265e+05-1.257e+05	-
1.750e+05	111	2.56	55.10	-136.31	39.86	-121.08	51.81-3.567e+04-4.027e+05-2.744e+05-1.639e+05	-
58 67 2.044e+06	100	25.69	188.51	-556.47	-201.11	-166.85	-372.10 6.126e+05-3.774e+06-7.841e+05-2.378e+06	-
2.028e+06	109	27.01	-53.42	-684.14	-232.15	-505.41	-284.23-8.006e+05-4.859e+06-2.901e+06-2.759e+06	-
2.349e+06	120	31.43	77.67	-710.91	-70.89	-562.34	-308.36-9.341e+05-5.657e+06-3.050e+06-3.542e+06	-
2.293e+06	111	29.59	207.01	-603.09	-206.12	-189.96	-404.97 5.872e+05-4.450e+06-8.905e+05-2.972e+06	-
58 68 3.002e+05	100	4.36	13.34	-129.76	-19.11	-97.30	-59.92-1.667e+05-8.000e+05-3.825e+05-5.841e+05	-
2.919e+05	109	5.03	-21.47	-150.56	-26.15	-145.89	-24.12-3.709e+05-9.569e+05-6.893e+05-6.385e+05	-
3.452e+05	120	5.97	10.81	-169.60	7.22	-166.01	-25.19-4.314e+05-1.130e+06-7.271e+05-8.345e+05	-
3.305e+05	111	5.13	22.74	-142.66	-8.84	-111.09	-65.01-2.121e+05-9.552e+05-4.140e+05-7.533e+05	-
58 69 1.357e+05	100	2.13	29.39	-82.92	26.38	-79.91	18.12-5.477e+04-3.631e+05-2.821e+05-1.357e+05	-
1.421e+05	109	1.83	42.36	-73.02	25.35	-56.01	40.90 2.042e+04-2.652e+05-1.364e+05-1.084e+05	-
1.557e+05	120	2.02	45.29	-85.47	26.75	-66.93	45.61 3690.69-3.079e+05-1.465e+05-1.577e+05	-
1.602e+05	111	2.36	43.45	-94.33	40.48	-91.37	19.99-7.951e+04-4.140e+05-2.949e+05-1.986e+05	-
59 2 3.569e+06	111	41.40	307.25	-911.50	-364.07	-240.18	-606.21 1.122e+06-6.650e+06-1.227e+06-4.300e+06	-
3.634e+06	120	44.14	-114.33	-1145.61	-442.64	-817.29	-480.41-1.457e+06-8.727e+06-5.005e+06-5.179e+06	-
4.099e+06	130	51.02	125.20	-1169.39	-141.75	-902.44	-523.76-1.789e+06-1.014e+07-5.171e+06-6.757e+06	-
3.856e+06	122	46.59	322.65	-995.28	-385.00	-287.63	-657.17 9.461e+05-7.729e+06-1.406e+06-5.377e+06	-
59 8 1.869e+05	111	2.57	43.91	-153.24	20.49	-129.82	63.78-1.659e+04-4.246e+05-3.023e+05-1.389e+05	-
1.854e+05	120	2.24	66.93	-127.52	23.16	-83.76	81.21 6.545e+04-3.064e+05-1.344e+05-1.065e+05	-
1.975e+05	130	2.41	66.85	-147.50	16.14	-96.78	91.10 4.209e+04-3.540e+05-1.414e+05-1.705e+05	-
2.145e+05	122	2.80	52.85	-172.91	27.25	-147.32	71.57-4.758e+04-4.850e+05-3.090e+05-2.235e+05	-
59 40 1.823e+05	111	2.51	39.70	-142.54	20.35	-123.19	56.14-2.900e+04-4.269e+05-3.076e+05-1.483e+05	-
1.811e+05	120	2.18	61.56	-119.87	22.33	-80.64	74.70 5.457e+04-3.085e+05-1.393e+05-1.145e+05	-
1.929e+05	130	2.35	62.06	-138.78	16.88	-93.60	83.86 3.089e+04-3.562e+05-1.469e+05-1.785e+05	-
2.095e+05	122	2.74	49.72	-161.03	28.78	-140.10	63.04-6.050e+04-4.874e+05-3.147e+05-2.331e+05	-
59 67 2.326e+06	111	27.17	184.22	-611.35	-236.17	-190.96	-397.14 6.024e+05-4.462e+06-9.286e+05-2.931e+06	-
2.369e+06	120	29.11	-92.46	-763.42	-288.98	-566.90	-305.34-1.077e+06-5.816e+06-3.391e+06-3.503e+06	-
2.676e+06	130	33.71	70.37	-786.05	-87.78	-627.90	-332.30-1.312e+06-6.769e+06-3.504e+06-4.577e+06	-
2.509e+06	122	30.65	194.25	-666.31	-244.74	-227.32	-430.19 4.676e+05-5.196e+06-1.051e+06-3.677e+06	-
59 68 3.364e+05	111	4.68	2.61	-146.36	-31.55	-112.20	-62.63-2.294e+05-9.614e+05-4.512e+05-7.397e+05	-
3.447e+05	120	5.60	-38.14	-171.26	-43.11	-166.29	-25.24-4.701e+05-1.160e+06-8.079e+05-8.218e+05	-
3.978e+05	130	6.69	2.13	-192.18	-1.41	-188.64	-25.97-5.461e+05-1.380e+06-8.383e+05-1.088e+06	-
3.525e+05	122	5.59	11.29	-162.43	-20.32	-130.82	-67.02-2.954e+05-1.145e+06-4.831e+05-9.575e+05	-
59 69 1.610e+05	111	2.26	23.42	-96.32	19.61	-92.52	21.00-8.628e+04-4.374e+05-3.318e+05-1.919e+05	-
	120	1.91	37.68	-85.46	18.36	-66.13	44.79 4563.25-3.183e+05-1.622e+05-1.515e+05	-

3.178e+05	196	4.61	-127.97	-234.01	-193.59	-168.38	-51.50-9.013e+05-1.562e+06-1.141e+06-1.323e+06	
2.212e+05	213	3.89	-128.60	-202.81	-175.71	-155.70	-35.73-8.238e+05-1.284e+06-9.909e+05-1.116e+06	
1.975e+05	207	3.32	-109.80	-183.44	-164.11	-129.13	-32.40-6.507e+05-1.108e+06-7.640e+05-9.950e+05	
1.230e+05	188	2.19	-90.38	-140.73	-103.05	-128.06	21.85-4.361e+05-7.141e+05-6.400e+05-5.103e+05	-
1.343e+05	196	1.82	-77.76	-128.45	-96.62	-109.59	24.50-3.214e+05-5.971e+05-4.902e+05-4.283e+05	-
9.267e+04	213	1.97	-94.23	-128.28	-106.90	-115.61	16.46-4.292e+05-6.199e+05-5.471e+05-5.020e+05	-
8.423e+04	207	2.24	-102.37	-136.48	-110.77	-128.07	14.70-5.081e+05-7.001e+05-6.501e+05-5.581e+05	-
1.998e+06	207	16.38	18.35	-747.81	-554.04	-175.42	-333.03-5.337e+05-5.149e+06-1.687e+06-3.995e+06	
2.225e+06	213	19.54	-174.74	-930.70	-646.28	-459.17	-366.22-2.343e+06-6.951e+06-4.049e+06-5.245e+06	
1.221e+06	232	11.87	-166.83	-582.19	-426.40	-322.62	-201.09-1.676e+06-4.203e+06-2.613e+06-3.266e+06	
1.087e+06	226	9.49	-73.55	-476.34	-375.10	-174.79	-174.73-6.898e+05-3.202e+06-1.317e+06-2.575e+06	
6.021e+04	207	2.36	-82.55	-126.28	-83.17	-125.67	-5.17-5.608e+05-7.490e+05-7.272e+05-5.825e+05	-
6.843e+04	213	2.09	-79.24	-114.20	-79.48	-113.95	-2.92-4.922e+05-6.587e+05-6.228e+05-5.280e+05	-
2.507e+04	232	2.29	-80.75	-123.81	-84.89	-119.66	-12.70-5.990e+05-6.902e+05-6.827e+05-6.065e+05	-
1.845e+04	226	2.43	-81.80	-128.92	-87.58	-123.14	-15.45-6.345e+05-7.397e+05-7.363e+05-6.379e+05	-
6.468e+04	207	2.34	-88.09	-126.20	-88.16	-126.14	-1.53-5.521e+05-7.394e+05-7.135e+05-5.781e+05	-
7.296e+04	213	2.07	-84.37	-114.24	-84.39	-114.23	0.64-4.816e+05-6.509e+05-6.092e+05-5.234e+05	-
2.952e+04	232	2.27	-88.12	-122.48	-90.59	-120.02	-8.87-5.906e+05-6.801e+05-6.690e+05-6.018e+05	-
2.323e+04	226	2.41	-89.53	-127.76	-93.21	-124.07	-11.28-6.274e+05-7.287e+05-7.230e+05-6.330e+05	-
1.321e+06	207	10.96	-6.05	-512.17	-384.17	-134.06	-220.00-4.492e+05-3.500e+06-1.212e+06-2.738e+06	
1.471e+06	213	13.18	-133.67	-632.95	-445.10	-321.52	-241.87-1.645e+06-4.691e+06-2.772e+06-3.564e+06	
8.070e+05	232	8.15	-128.33	-402.80	-299.83	-231.30	-132.89-1.203e+06-2.874e+06-1.823e+06-2.254e+06	
7.188e+05	226	6.43	-66.75	-332.84	-265.94	-133.64	-115.43-5.517e+05-2.213e+06-9.662e+05-1.798e+06	
1.960e+05	207	3.31	-110.91	-184.22	-165.65	-129.48	-31.88-6.506e+05-1.106e+06-7.627e+05-9.935e+05	
2.191e+05	213	3.88	-129.76	-201.47	-174.49	-156.74	-34.74-8.255e+05-1.280e+06-9.917e+05-1.114e+06	
1.214e+05	232	3.20	-128.30	-168.64	-153.32	-143.61	-19.58-7.566e+05-1.008e+06-8.496e+05-9.149e+05	
1.076e+05	226	2.87	-119.65	-158.22	-148.43	-129.44	-16.78-6.609e+05-9.100e+05-7.228e+05-8.481e+05	
8.519e+04	207	2.24	-102.23	-137.12	-111.02	-128.33	15.15-5.069e+05-7.010e+05-6.504e+05-5.575e+05	-
9.386e+04	213	1.97	-93.59	-128.79	-106.84	-115.55	17.05-4.278e+05-6.208e+05-5.466e+05-5.019e+05	-
5.004e+04	232	2.17	-110.09	-128.29	-116.69	-121.69	8.75-5.414e+05-6.449e+05-6.063e+05-5.800e+05	-
4.519e+04	226	2.32	-114.56	-132.88	-119.05	-128.39	7.88-5.843e+05-6.882e+05-6.619e+05-6.107e+05	-
1.087e+06	265	3.18	-162.27	-173.68	-172.82	-163.13	-3.01-8.759e+05-8.859e+05-8.766e+05-8.852e+05	-2456.37
1.206e+06	226	9.47	-75.18	-479.43	-179.17	-375.44	176.71-6.910e+05-3.198e+06-2.568e+06-1.321e+06	-
3.821e+04	232	11.83	-183.51	-578.25	-331.78	-429.99	191.16-1.677e+06-4.174e+06-3.248e+06-2.603e+06	-
4.334e+04	265	2.56	-83.51	-139.29	-138.54	-84.26	6.43-6.822e+05-7.683e+05-6.833e+05-7.672e+05	-9516.01
3.964e+04	226	2.43	-74.37	-138.63	-138.56	-74.44	-2.05-6.045e+05-7.614e+05-6.144e+05-7.515e+05	
4.477e+04	232	2.28	-72.12	-131.80	-131.64	-72.28	-3.12-5.692e+05-7.095e+05-5.842e+05-6.945e+05	
	265	2.54	-91.60	-137.39	-136.77	-92.23	5.30-6.816e+05-7.523e+05-6.825e+05-7.514e+05	-8083.50
	226	2.41	-82.22	-136.98	-136.80	-82.40	-3.18-6.019e+05-7.474e+05-6.137e+05-7.356e+05	
	232	2.26	-79.88	-130.23	-129.87	-80.24	-4.25-5.657e+05-6.964e+05-5.834e+05-6.786e+05	

66	67	265	2.45	-125.36	-132.93	-132.36	-125.93	-1.99-6.744e+05-6.812e+05-6.749e+05-6.806e+05	-1848.29	-
7.188e+05		226	6.42	-67.91	-334.85	-136.60	-266.16	116.69-5.526e+05-2.210e+06-1.793e+06-9.691e+05	-	-
7.974e+05		232	8.12	-139.54	-400.11	-237.42	-302.24	126.19-1.204e+06-2.855e+06-2.243e+06-1.816e+06	-	-
1.068e+05	66	68	2.45	-128.17	-129.42	-129.36	-128.24	-0.28-6.770e+05-6.803e+05-6.784e+05-6.789e+05	-1633.93	-
1.185e+05		226	2.87	-120.33	-158.32	-130.23	-148.42	16.68-6.622e+05-9.087e+05-8.469e+05-7.240e+05	-	-
4.615e+04		232	3.19	-131.09	-167.67	-144.85	-153.91	17.72-7.574e+05-1.003e+06-9.127e+05-8.478e+05	-	-
5.127e+04	66	69	2.45	-128.53	-128.90	-128.60	-128.82	0.15-6.773e+05-6.805e+05-6.793e+05-6.785e+05	-1580.34	-
1.125e+05		226	2.32	-114.19	-133.43	-128.63	-118.99	-8.33-5.835e+05-6.896e+05-6.104e+05-6.628e+05	-	-
67	1	11	8.37	504.96	-36.53	497.42	-28.99	-63.48 3334.63-1.088e+05-1.088e+05	3293.00	-2160.67
		29	7.63	537.90	17.55	527.27	28.17	73.60 2474.68-9.292e+04-9.120e+04	755.72	1.269e+04
		36	10.64	593.33	-68.59	584.94	-60.19	74.05 4.873e+04-1.669e+05-1.165e+05	-1678.06	9.126e+04
		16	11.28	474.22	-13.52	446.30	14.40	-113.32 3.618e+04-1.942e+05-1.036e+05-5.437e+04	-	-
67	12	11	0.50	40.49	-0.92	39.97	-0.40	-4.60 479.21 -4357.42 -4280.53	402.33	604.93
		29	0.48	36.96	-1.39	36.23	-0.66	5.23 1029.95 -4376.53 -3660.37	313.79	-1832.77
		36	0.64	38.12	-3.03	36.94	-1.84	6.89 4249.22 -7405.69 -3303.09	146.62	-5566.34
		16	0.64	44.90	-2.80	44.57	-2.47	-3.93 3900.60 -6724.72 -4914.51	2090.39	-3994.64
67	44	11	0.50	39.64	-0.82	39.10	-0.27	-4.65 420.06 -4505.87 -4417.35	331.54	654.37
		29	0.48	36.08	-1.25	35.36	-0.54	5.13 939.24 -4473.34 -3793.87	259.78	-1793.32
		36	0.63	37.23	-2.90	36.05	-1.72	6.78 4126.91 -7475.93 -3441.11	92.09	-5525.90
		16	0.63	44.02	-2.69	43.68	-2.35	-3.98 3778.73 -6816.45 -5055.99	2018.27	-3943.75
67	67	11	5.65	341.41	-24.40	336.29	-19.28	-42.97 2219.45-7.323e+04-7.321e+04	2196.25	-1322.92
		29	5.14	362.87	11.62	355.70	18.79	49.68 1584.90-6.247e+04-6.139e+04	505.45	8244.87
		36	7.11	399.95	-46.01	394.22	-40.28	50.21 3.175e+04-1.111e+05-7.819e+04	-1139.75	6.013e+04
		16	7.54	321.37	-9.20	302.81	9.36	-76.11 2.348e+04-1.293e+05-6.984e+04-3.602e+04	-	-
7.452e+04	67	68	1.52	96.91	-5.16	95.36	-3.60	-12.50 454.88-1.869e+04-1.868e+04	444.74	440.57
		29	1.37	98.22	1.83	96.25	3.80	13.65 118.99-1.581e+04-1.580e+04	110.88	359.37
		36	1.62	106.38	-10.95	104.41	-8.98	15.07 2460.56-2.171e+04-1.890e+04	-354.20	7753.46
		16	1.71	95.85	-3.17	92.23	0.45	-18.59 1320.42-2.571e+04-1.853e+04	-5854.77	1.194e+04
67	69	11	0.49	35.80	-0.35	35.12	0.32	-4.88 156.24 -5194.20 -5044.82	6.86	881.44
		29	0.45	32.06	-0.62	31.38	0.05	4.64 537.84 -4931.73 -4406.13	12.24	-1612.00
		36	0.61	33.11	-2.30	31.95	-1.15	6.29 3571.81 -7803.67 -4074.05	-157.82	-5340.06
		16	0.61	40.01	-2.20	39.59	-1.78	-4.21 3228.24 -7245.61 -5704.87	1687.50	-3709.93
1.081e+05	68	2	9.76	453.74	-58.47	433.18	-37.90	-100.56 2.763e+04-2.080e+05-1.372e+05-4.326e+04	-	-
1.536e+05		36	9.84	570.77	-32.46	562.75	-24.44	69.10 4.005e+04-1.997e+05-1.615e+05	1835.92	8.776e+04
1.951e+05		42	12.47	582.20	-108.23	577.84	-103.87	54.69 2.933e+04-3.094e+05-2.114e+05-6.862e+04	-	-
7.099e+04		21	13.76	477.72	-55.27	434.35	-11.90	-145.72 5.484e+04-3.354e+05-1.415e+05-1.390e+05	-	-
9.947e+04	68	16	0.64	45.63	-4.72	45.46	-4.56	-2.89 4517.38 -8287.18 -6995.11	3225.31	-3856.81
1.279e+05		36	0.62	40.50	-4.43	39.15	-3.08	7.68 5297.32 -8632.51 -4411.25	1076.06	-6401.75
		42	0.77	43.11	-6.80	41.10	-4.79	9.81 9392.68-1.020e+04 -3439.77	2629.70	-9315.88
		21	0.80	49.46	-6.76	49.37	-6.67	-2.28 8581.71-1.099e+04 -7759.06	5350.63	-7266.25
68	48	16	0.63	44.68	-4.33	44.49	-4.14	-3.10 4219.30 -8430.86 -7207.13	2995.57	-3739.37
		36	0.61	39.46	-4.02	38.16	-2.71	7.41 5003.45 -8743.44 -4617.35	877.36	-6300.50
		42	0.76	42.04	-6.39	40.09	-4.43	9.53 9090.22-1.031e+04 -3653.65	2430.20	-9212.73
		21	0.79	48.48	-6.37	48.36	-6.25	-2.49 8262.72-1.112e+04 -7979.09	5118.56	-7146.11
7.099e+04	68	67	6.61	315.80	-39.69	302.12	-26.01	-68.39 1.710e+04-1.395e+05-9.417e+04-2.819e+04	-	-
9.947e+04		36	6.64	392.04	-22.30	386.37	-16.64	48.13 2.499e+04-1.333e+05-1.095e+05	1211.46	5.656e+04
1.279e+05		42	8.32	400.30	-73.44	397.03	-70.17	39.22 1.685e+04-2.046e+05-1.425e+05-4.525e+04	-	-
2.030e+04		21	9.16	332.41	-37.65	304.15	-9.38	-98.30 3.357e+04-2.223e+05-9.733e+04-9.135e+04	-	-
1.963e+05	68	68	1.63	95.23	-9.77	92.42	-6.97	-16.92 1038.29-3.050e+04-2.538e+04	-4087.44	1.164e+04
		36	1.58	106.10	-6.07	104.18	-4.15	14.56 1780.43-2.793e+04-2.636e+04	212.34	6642.52
		42	1.77	109.40	-17.92	107.74	-16.25	14.46 -2278.92-3.777e+04-3.221e+04	-7839.76	1.290e+04
		21	1.90	100.57	-10.10	95.82	-5.35	-22.42 271.86-4.196e+04-2.666e+04-1.503e+04	-	-
1.501e+05	68	69	0.59	40.39	-2.59	40.00	-2.21	-4.05 2866.77 -9108.81 -8181.19	1939.16	-3201.29
		36	0.57	34.70	-2.09	33.63	-1.03	6.17 3657.31 -9259.26 -5564.52	-37.44	-5837.15
		42	0.71	37.13	-4.49	35.42	-2.77	8.27 7703.13-1.083e+04 -4636.47	1511.79	-8740.63
		21	0.74	43.99	-4.59	43.74	-4.34	-3.46 6805.59-1.174e+04 -8989.93	4051.50	-6595.63
1.963e+05	69	2	11.78	447.24	-94.55	412.64	-59.94	-132.49 4.570e+04-3.510e+05-1.808e+05-1.245e+05	-	-
1.501e+05		42	11.65	552.36	-77.24	548.25	-73.13	50.72 1.470e+04-3.562e+05-2.797e+05-6.187e+04	-	-
		47	14.50	574.81	-156.60	573.41	-155.20	32.02-2.985e+04-5.117e+05-3.454e+05-1.961e+05	-	-

70	69	24	0.83	46.45	-8.03	46.36	-7.94	-2.23	1.106e+04	-2.097e+04	-1.768e+04	7774.88	-9713.36
1.377e+04		47	0.76	42.12	-6.57	39.92	-4.36	10.12	1.385e+04	-1.628e+04	-7335.41	4911.23	-
1.750e+04		54	0.92	44.69	-9.96	41.57	-6.85	12.67	1.952e+04	-1.836e+04	-6665.04	7823.25	-
1.430e+04		31	0.99	51.36	-10.81	51.33	-10.77	-1.47	1.607e+04	-2.454e+04	-1.864e+04	1.017e+04	-
4.047e+05	71	2	31	15.97	411.65	-188.62	335.75	-112.72	-199.50	2.216e+04	-7.928e+05	-3.378e+05	-4.329e+05
3.232e+05		54	15.55	462.33	-185.83	462.32	-185.81	-2.59	-1.585e+05	-8.601e+05	-6.457e+05	-3.729e+05	
4.470e+05		60	19.57	517.86	-274.86	516.91	-273.92	-27.40	-2.434e+05	-1.143e+06	-7.447e+05	-6.419e+05	
5.277e+05		38	21.19	446.95	-218.12	329.83	-101.00	-253.33	4392.54	-1.095e+06	-3.919e+05	-6.984e+05	
1.585e+04	71	8	31	1.07	58.09	-20.02	57.86	-19.80	4.20	2.233e+04	-2.627e+04	-2.040e+04	1.646e+04
2.042e+04		54	0.98	56.28	-17.46	51.97	-13.15	17.30	2.686e+04	-1.803e+04	-4900.69	1.372e+04	-
2.505e+04		60	1.15	58.75	-21.50	53.31	-16.05	20.18	3.312e+04	-2.118e+04	-4495.12	1.644e+04	-
2.136e+04		38	1.24	63.53	-23.47	63.21	-23.15	5.23	2.755e+04	-3.093e+04	-2.166e+04	1.829e+04	-
1.553e+04	71	40	31	1.05	56.41	-18.45	56.27	-18.31	3.25	2.120e+04	-2.682e+04	-2.112e+04	1.550e+04
2.013e+04		54	0.96	54.38	-16.03	50.32	-11.97	16.42	2.572e+04	-1.854e+04	-5615.79	1.279e+04	-
2.475e+04		60	1.12	56.87	-20.05	51.69	-14.87	19.27	3.198e+04	-2.169e+04	-5221.91	1.551e+04	-
2.103e+04		38	1.21	61.88	-21.86	61.66	-21.64	4.24	2.640e+04	-3.146e+04	-2.240e+04	1.733e+04	-
2.651e+05	71	67	31	10.57	288.54	-127.36	240.13	-78.95	-133.38	7245.32	-5.255e+05	-2.333e+05	-2.849e+05
2.092e+05		54	10.32	322.45	-126.06	322.43	-126.04	2.40	-1.103e+05	-5.689e+05	-4.334e+05	-2.458e+05	
2.902e+05		60	12.92	359.67	-186.07	359.35	-185.75	-13.23	-1.692e+05	-7.544e+05	-4.993e+05	-4.242e+05	
3.453e+05		38	13.95	312.31	-146.48	238.05	-72.23	-168.98	-7255.12	-7.239e+05	-2.698e+05	-4.613e+05	
4.175e+04	71	68	31	2.08	93.56	-31.36	87.14	-24.94	-27.58	-1.444e+04	-9.989e+04	-6.622e+04	-4.812e+04
2.682e+04		54	2.08	99.45	-31.24	98.62	-30.41	10.37	-3.092e+04	-1.053e+05	-9.381e+04	-4.235e+04	
3.932e+04		60	2.40	107.83	-45.26	107.25	-44.68	9.43	-4.906e+04	-1.335e+05	-1.067e+05	-7.588e+04	
5.340e+04		38	2.52	100.34	-35.34	91.20	-26.20	-34.02	-2.474e+04	-1.318e+05	-7.458e+04	-8.195e+04	
1.408e+04	71	69	31	0.95	48.92	-11.45	48.89	-11.43	-1.13	1.598e+04	-2.935e+04	-2.444e+04	1.107e+04
1.877e+04		54	0.85	45.60	-9.44	42.66	-6.50	12.37	2.049e+04	-2.090e+04	-8908.77	8501.42	-
2.339e+04		60	1.02	48.18	-13.37	44.22	-9.41	15.10	2.672e+04	-2.408e+04	-8567.98	1.121e+04	-
1.957e+04		38	1.11	54.49	-14.69	54.49	-14.69	-0.27	2.106e+04	-3.395e+04	-2.577e+04	1.288e+04	-
5.401e+05	72	2	38	18.34	382.01	-248.32	276.28	-142.59	-235.51	-1.183e+04	-1.113e+06	-4.546e+05	-6.706e+05
4.451e+05		60	17.93	396.46	-252.17	394.54	-250.26	-35.18	-2.972e+05	-1.230e+06	-9.021e+05	-6.248e+05	
5.952e+05		65	22.47	469.75	-345.40	464.89	-340.55	-62.70	-3.970e+05	-1.589e+06	-1.020e+06	-9.661e+05	
6.853e+05		45	23.91	421.80	-287.87	269.72	-135.79	-291.20	-3.796e+04	-1.489e+06	-5.252e+05	-1.002e+06	
2.159e+04	72	8	38	1.20	61.45	-26.65	60.90	-26.10	6.91	2.958e+04	-3.584e+04	-2.771e+04	2.144e+04
2.713e+04		60	1.10	61.04	-23.09	55.43	-17.48	20.99	3.666e+04	-2.323e+04	-5954.78	1.939e+04	-
3.277e+04		65	1.27	63.45	-27.73	56.56	-20.85	24.09	4.354e+04	-2.765e+04	-5937.22	2.183e+04	-
2.809e+04		45	1.36	67.40	-30.61	66.73	-29.94	8.06	3.491e+04	-4.171e+04	-2.944e+04	2.264e+04	-
2.118e+04	72	40	38	1.17	59.51	-24.60	59.12	-24.21	5.70	2.804e+04	-3.657e+04	-2.865e+04	2.012e+04
2.675e+04		60	1.07	58.85	-21.26	53.57	-15.98	19.87	3.512e+04	-2.392e+04	-6896.02	1.809e+04	-
3.238e+04		65	1.24	61.29	-25.87	54.76	-19.35	22.94	4.199e+04	-2.834e+04	-6888.48	2.053e+04	-

2.769e+04	45	1.34	65.51	-28.52	65.01	-28.02	6.81 3.335e+04-4.243e+04-3.040e+042.132e+04	-	
72 67	38	12.10	268.06	-167.11	201.16	-100.21	-156.96-1.885e+04-7.376e+05-3.141e+05-4.424e+05		
3.536e+05	60	11.86	278.79	-170.62	278.03	-169.85	-18.54-2.047e+05-8.129e+05-6.051e+05-4.125e+05		
2.884e+05	65	14.81	327.72	-233.48	325.41	-231.17	-35.92-2.741e+05-1.049e+06-6.835e+05-6.392e+05		
3.866e+05	45	15.73	294.72	-192.80	198.83	-96.91	-193.79-3.941e+04-9.851e+05-3.617e+05-6.628e+05		
4.482e+05	72 68	38	2.28	89.02	-40.46	80.96	-32.40	-31.29-2.766e+04-1.388e+05-8.922e+04-7.725e+04	
5.525e+04	60	2.30	92.09	-41.70	91.60	-41.21	8.08-5.408e+04-1.487e+05-1.300e+05-7.280e+04		
3.770e+04	65	2.68	102.53	-56.47	102.23	-56.17	6.92-7.609e+04-1.858e+05-1.457e+05-1.162e+05		
5.284e+04	45	2.78	96.39	-45.67	85.42	-34.70	-37.92-4.056e+04-1.800e+05-1.002e+05-1.204e+05		
6.899e+04	72 69	38	1.06	50.91	-15.45	50.91	-15.44	0.13 2.097e+04-3.994e+04-3.301e+04 1.404e+04	-
1.934e+04	60	0.95	48.75	-12.80	44.99	-9.04	14.74 2.802e+04-2.713e+04-1.123e+04 1.213e+04	-	
2.498e+04	65	1.12	51.31	-17.30	46.43	-12.42	17.64 3.487e+04-3.157e+04-1.127e+04 1.456e+04	-	
3.061e+04	45	1.22	57.08	-19.16	57.07	-19.15	1.05 2.617e+04-4.575e+04-3.481e+04 1.523e+04	-	
2.583e+04	73 2	45	20.84	346.42	-317.28	203.78	-174.65	-272.62-5.903e+04-1.509e+06-5.992e+05-9.691e+05	
7.012e+05	65	20.52	318.80	-327.47	310.92	-319.59	-70.95-4.699e+05-1.689e+06-1.214e+06-9.447e+05		
5.944e+05	72	25.52	410.76	-423.99	398.35	-411.58	-101.02-5.848e+05-2.133e+06-1.352e+06-1.365e+06		
7.738e+05	51	26.72	390.72	-365.84	198.17	-173.29	-329.55-9.355e+04-1.966e+06-6.874e+05-1.373e+06		
8.715e+05	73 8	45	1.32	64.30	-34.14	63.29	-33.13	9.92 3.738e+04-4.777e+04-3.690e+04 2.651e+04	-
2.841e+04	65	1.21	65.42	-29.43	58.36	-22.37	24.89 4.787e+04-3.008e+04 -7701.78 2.549e+04	-	
3.526e+04	72	1.38	67.74	-34.74	59.27	-26.27	28.22 5.489e+04-3.597e+04 -8249.40 2.717e+04	-	
4.184e+04	51	1.49	70.72	-38.67	69.56	-37.51	11.18 4.261e+04-5.535e+04-3.933e+04 2.658e+04	-	
3.623e+04	73 40	45	1.29	62.10	-31.55	61.33	-30.79	8.42 3.536e+04-4.871e+04-3.812e+04 2.476e+04	-
2.790e+04	65	1.18	62.93	-27.15	56.31	-20.53	23.51 4.584e+04-3.099e+04 -8908.33 2.376e+04	-	
3.477e+04	72	1.35	65.29	-32.43	57.29	-24.43	26.79 5.286e+04-3.689e+04 -9462.21 2.544e+04	-	
4.134e+04	51	1.46	68.58	-36.03	67.68	-35.14	9.63 4.056e+04-5.628e+04-4.055e+04 2.483e+04	-	
3.572e+04	73 67	45	13.73	243.00	-212.81	153.28	-123.09	-181.23-5.461e+04-1.000e+06-4.141e+05-6.405e+05	
4.589e+05	65	13.55	226.77	-220.95	222.88	-217.06	-41.57-3.224e+05-1.116e+06-8.141e+05-6.246e+05		
3.854e+05	72	16.81	288.07	-286.16	281.60	-279.69	-60.60-4.025e+05-1.408e+06-9.063e+05-9.044e+05		
5.029e+05	51	17.57	272.66	-244.47	151.78	-123.59	-218.86-8.144e+04-1.302e+06-4.736e+05-9.094e+05		
5.699e+05	73 68	45	2.51	82.44	-50.55	72.48	-40.60	-35.00-4.494e+04-1.876e+05-1.178e+05-1.148e+05	
7.131e+04	65	2.55	82.23	-53.23	82.01	-53.01	5.43-8.358e+04-2.031e+05-1.744e+05-1.123e+05		
5.108e+04	72	3.00	94.91	-68.77	94.81	-68.67	4.08-1.096e+05-2.507e+05-1.933e+05-1.669e+05		
6.931e+04	51	3.06	90.51	-57.02	77.55	-44.06	-41.76-6.090e+04-2.393e+05-1.317e+05-1.685e+05		
8.726e+04	73 69	45	1.16	52.31	-20.01	52.28	-19.97	1.56 2.608e+04-5.308e+04-4.369e+04 1.669e+04	-
2.560e+04	65	1.05	51.45	-16.66	46.80	-12.00	17.19 3.650e+04-3.520e+04-1.446e+04 1.576e+04	-	
3.251e+04	72	1.22	53.98	-21.78	48.11	-15.91	20.25 4.351e+04-4.112e+04-1.504e+04 1.744e+04	-	
3.908e+04	51	1.32	59.07	-24.25	58.99	-24.17	2.51 3.116e+04-6.059e+04-4.616e+04 1.674e+04	-	
3.340e+04	74 2	51	23.46	306.48	-396.02	119.52	-209.05	-310.46-1.206e+05-1.989e+06-7.744e+05-1.335e+06	
8.910e+05	72	23.28	231.60	-412.74	212.44	-393.58	-109.45-6.791e+05-2.247e+06-1.587e+06-1.339e+06		

7.742e+05												
9.857e+05	82	28.68	342.77	-510.83	318.59	-486.65	-141.62	-8.108e+05	-2.785e+06	-1.748e+06	-1.848e+06	
1.089e+06	58	29.58	354.52	-451.71	116.36	-213.55	-367.83	-1.646e+05	-2.535e+06	-8.815e+05	-1.818e+06	
3.667e+04	74 8	51	1.45	66.53	-42.55	64.91	-40.93	13.22	4.561e+04	-6.271e+04	-4.841e+04	3.131e+04
4.474e+04	72	1.33	69.31	-36.55	60.65	-27.89	29.01	6.007e+04	-3.882e+04	-1.043e+04	3.168e+04	
5.226e+04	82	1.49	71.48	-42.59	61.27	-32.38	32.57	6.649e+04	-4.668e+04	-1.179e+04	3.160e+04	
4.611e+04	58	1.61	73.34	-47.70	71.55	-45.91	14.61	5.017e+04	-7.253e+04	-5.164e+04	2.929e+04	
3.605e+04	74 40	51	1.41	64.05	-39.37	62.78	-38.10	11.41	4.302e+04	-6.391e+04	-4.993e+04	2.904e+04
4.412e+04	72	1.29	66.51	-33.78	58.40	-25.67	27.34	5.746e+04	-3.998e+04	-1.194e+04	2.942e+04	
5.164e+04	82	1.46	68.73	-39.78	59.11	-30.17	30.84	6.389e+04	-4.785e+04	-1.330e+04	2.934e+04	
4.546e+04	58	1.58	70.95	-44.46	69.53	-43.04	12.73	4.752e+04	-7.371e+04	-5.320e+04	2.700e+04	
5.829e+05	74 67	51	15.44	214.43	-264.83	97.32	-147.72	-205.94	-1.011e+05	-1.318e+06	-5.353e+05	-8.837e+05
5.024e+05	72	15.36	167.75	-277.65	157.62	-267.53	-66.40	-4.653e+05	-1.486e+06	-1.064e+06	-8.866e+05	
6.409e+05	82	18.89	241.91	-344.22	228.77	-331.08	-86.77	-5.573e+05	-1.840e+06	-1.172e+06	-1.226e+06	
7.117e+05	58	19.44	246.67	-301.34	97.62	-152.29	-243.85	-1.351e+05	-1.679e+06	-6.078e+05	-1.207e+06	
9.002e+04	74 68	51	2.76	73.92	-61.71	61.80	-49.58	-38.69	-6.710e+04	-2.474e+05	-1.526e+05	-1.619e+05
6.745e+04	72	2.83	69.95	-65.89	69.91	-65.84	2.49	-1.200e+05	-2.701e+05	-2.280e+05	-1.621e+05	
8.913e+04	82	3.35	85.07	-82.16	85.06	-82.16	0.98	-1.506e+05	-3.300e+05	-2.506e+05	-2.300e+05	
1.083e+05	58	3.37	82.75	-69.40	67.65	-54.29	-45.49	-8.680e+04	-3.112e+05	-1.698e+05	-2.282e+05	
3.321e+04	74 69	51	1.27	53.04	-25.17	52.92	-25.05	3.12	3.108e+04	-6.945e+04	-5.692e+04	1.855e+04
4.128e+04	72	1.14	53.61	-21.05	47.98	-15.42	19.72	4.545e+04	-4.538e+04	-1.890e+04	1.897e+04	
4.880e+04	82	1.30	56.05	-26.84	49.14	-19.92	22.92	5.190e+04	-5.327e+04	-2.026e+04	1.889e+04	
4.251e+04	58	1.43	60.34	-29.98	60.15	-29.79	4.10	3.534e+04	-7.921e+04	-6.031e+04	1.644e+04	
1.112e+06	75 2	58	26.16	263.26	-484.39	24.77	-245.90	-348.46	-1.986e+05	-2.559e+06	-9.832e+05	-1.775e+06
9.874e+05	82	26.17	137.45	-508.83	100.52	-471.90	-150.00	-9.290e+05	-2.915e+06	-2.027e+06	-1.817e+06	
1.234e+06	91	31.94	267.84	-605.99	227.35	-565.50	-183.68	-1.081e+06	-3.557e+06	-2.213e+06	-2.425e+06	
1.339e+06	67	32.50	313.91	-544.85	25.80	-256.74	-405.48	-2.542e+05	-3.205e+06	-1.111e+06	-2.348e+06	
4.661e+04	75 8	58	1.57	67.99	-52.02	65.58	-49.61	16.84	5.368e+04	-8.126e+04	-6.257e+04	3.499e+04
5.569e+04	82	1.44	72.54	-44.58	62.11	-34.15	33.37	7.267e+04	-5.006e+04	-1.448e+04	3.709e+04	
6.426e+04	91	1.59	74.49	-51.43	62.36	-39.30	37.14	7.812e+04	-6.032e+04	-1.682e+04	3.462e+04	
5.732e+04	67	1.73	75.12	-57.86	72.54	-55.27	18.37	5.638e+04	-9.393e+04	-6.738e+04	2.983e+04	
4.583e+04	75 40	58	1.53	65.22	-48.19	63.29	-46.25	14.68	5.037e+04	-8.276e+04	-6.446e+04	3.207e+04
5.492e+04	82	1.40	69.43	-41.28	59.67	-31.53	31.38	6.937e+04	-5.153e+04	-1.634e+04	3.419e+04	
6.349e+04	91	1.56	71.44	-48.07	60.05	-36.69	35.08	7.484e+04	-6.178e+04	-1.866e+04	3.172e+04	
5.658e+04	67	1.69	72.48	-53.95	70.39	-51.86	16.12	5.312e+04	-9.538e+04	-6.921e+04	2.695e+04	
7.273e+05	75 67	58	17.20	183.07	-323.18	34.08	-174.18	-230.71	-1.599e+05	-1.697e+06	-6.798e+05	-1.177e+06
6.411e+05	82	17.26	103.34	-341.26	83.15	-321.07	-92.57	-6.362e+05	-1.928e+06	-1.360e+06	-1.204e+06	
8.025e+05	91	21.04	190.56	-407.73	168.03	-385.20	-113.91	-7.424e+05	-2.352e+06	-1.484e+06	-1.610e+06	
8.752e+05	67	21.36	217.23	-363.08	37.34	-183.19	-268.39	-2.026e+05	-2.125e+06	-7.666e+05	-1.561e+06	

75 68	58	3.04	63.53	-74.00	48.97	-59.44	-42.31-9.513e+04-3.199e+05-1.945e+05-2.205e+05		
1.116e+05	82	3.13	55.36	-79.75	55.36	-79.75	-0.67-1.646e+05-3.515e+05-2.919e+05-2.242e+05		
8.711e+04	91	3.75	73.13	-96.74	73.10	-96.70	-2.28-2.003e+05-4.257e+05-3.186e+05-3.074e+05		
1.125e+05	67	3.69	73.16	-82.87	55.81	-65.53	-49.04-1.191e+05-3.976e+05-2.154e+05-3.012e+05		
1.325e+05	75 69	58	1.37	52.97	-31.03	52.70	-30.76	4.80 3.515e+04-8.968e+04-7.316e+04 1.863e+04	-
4.229e+04	82	1.23	55.09	-26.09	48.41	-19.41	22.31 5.419e+04-5.831e+04-2.490e+04 2.079e+04	-	
5.140e+04	91	1.39	57.39	-32.60	49.37	-24.58	25.63 5.972e+04-6.856e+04-2.717e+04 1.833e+04	-	
5.997e+04	67	1.53	60.78	-36.46	60.43	-36.11	5.79 3.811e+04-1.021e+05-7.763e+04 1.365e+04	-	
5.320e+04	76 2	67	28.92	217.61	-581.66	-78.76	-285.29	-386.06-2.965e+05-3.232e+06-1.229e+06-2.299e+06	
1.366e+06	91	29.18	39.04	-616.23	-22.97	-554.22	-191.80-1.225e+06-3.704e+06-2.541e+06-2.389e+06		
1.237e+06	102	35.31	188.17	-709.14	126.94	-647.91	-226.25-1.402e+06-4.466e+06-2.754e+06-3.114e+06		
1.522e+06	78	35.47	269.54	-644.12	-71.54	-303.05	-441.92-3.678e+05-3.988e+06-1.380e+06-2.976e+06		
1.625e+06	76 8	67	1.68	68.55	-62.60	65.16	-59.20	20.82 6.056e+04-1.042e+05-8.036e+04 3.670e+04	-
5.799e+04	91	1.54	74.99	-53.59	62.58	-41.18	37.97 8.538e+04-6.422e+04-2.014e+04 4.130e+04	-	
6.820e+04	102	1.69	76.61	-61.34	62.36	-47.09	41.98 8.902e+04-7.736e+04-2.365e+04 3.531e+04	-	
7.779e+04	78	1.84	75.92	-69.24	72.34	-65.66	22.52 6.144e+04-1.202e+05-8.626e+04 2.754e+04	-	
7.076e+04	76 40	67	1.64	65.50	-58.04	62.74	-55.27	18.27 5.651e+04-1.060e+05-8.258e+04 3.307e+04	-
5.710e+04	91	1.50	71.56	-49.71	59.99	-38.13	35.64 8.126e+04-6.602e+04-2.239e+04 3.762e+04	-	
6.725e+04	102	1.65	73.27	-57.37	59.94	-44.04	39.54 8.493e+04-7.916e+04-2.587e+04 3.164e+04	-	
7.684e+04	78	1.80	73.02	-64.58	70.10	-61.65	19.85 5.739e+04-1.219e+05-8.845e+04 2.392e+04	-	
6.987e+04	76 67	67	19.02	149.58	-387.48	-35.33	-202.57	-255.18-2.335e+05-2.144e+06-8.502e+05-1.527e+06	
8.933e+05	91	19.24	35.30	-412.11	0.68	-377.49	-119.55-8.392e+05-2.451e+06-1.705e+06-1.585e+06		
8.037e+05	102	23.28	135.48	-476.54	100.86	-441.92	-141.38-9.631e+05-2.956e+06-1.848e+06-2.071e+06		
9.903e+05	78	23.32	184.84	-429.04	-27.78	-216.42	-292.09-2.879e+05-2.646e+06-9.527e+05-1.982e+06		
1.061e+06	76 68	67	3.33	51.39	-87.44	34.16	-70.22	-45.77-1.300e+05-4.067e+05-2.443e+05-2.925e+05	
1.362e+05	91	3.50	38.64	-94.83	38.52	-94.71	-3.96-2.185e+05-4.492e+05-3.671e+05-3.006e+05		
1.104e+05	102	4.27	59.32	-112.51	59.14	-112.33	-5.59-2.604e+05-5.405e+05-3.985e+05-4.024e+05		
1.401e+05	78	4.04	61.86	-97.44	42.24	-77.82	-52.35-1.593e+05-5.007e+05-2.694e+05-3.906e+05		
1.596e+05	76 69	67	1.47	52.02	-37.61	51.53	-37.13	6.59 3.781e+04-1.143e+05-9.282e+04 1.628e+04	-
5.303e+04	91	1.31	55.77	-31.81	47.98	-24.01	24.94 6.231e+04-7.438e+04-3.274e+04 2.066e+04	-	
6.291e+04	102	1.46	57.87	-39.09	48.70	-29.93	28.36 6.612e+04-8.750e+04-3.608e+04 1.469e+04	-	
7.250e+04	78	1.63	60.30	-43.73	59.74	-43.17	7.59 3.868e+04-1.301e+05-9.856e+04 7146.82	-	
6.579e+04	77 2	78	31.76	170.15	-686.55	-188.89	-327.52	-422.70-4.198e+05-4.017e+06-1.515e+06-2.921e+06	
1.655e+06	102	32.57	-61.08	-734.73	-155.48	-640.34	-233.84-1.576e+06-4.630e+06-3.135e+06-3.071e+06		
1.527e+06	107	39.03	106.05	-819.57	20.42	-733.94	-268.19-1.785e+06-5.533e+06-3.379e+06-3.939e+06		
1.853e+06	89	38.51	222.06	-748.01	-173.04	-352.91	-476.63-5.138e+05-4.899e+06-1.692e+06-3.721e+06		
1.944e+06	77 8	78	1.80	68.09	-74.42	63.48	-69.81	25.23 6.643e+04-1.321e+05-1.015e+05 3.583e+04	-
7.167e+04	102	1.63	76.50	-63.71	61.87	-49.08	42.87 9.754e+04-8.188e+04-2.770e+04 4.336e+04	-	
8.237e+04	107	1.78	77.68	-72.48	61.03	-55.84	47.14 9.902e+04-9.830e+04-3.238e+04 3.310e+04	-	

9.022e+04	107	1.46	54.33	-45.70	44.11	-35.48	30.29	7.383e+04	-1.181e+05	-5.487e+04	1.059e+04	-
1.018e+05	117	1.60	55.85	-54.83	44.24	-43.22	33.91	7.302e+04	-1.380e+05	-6.028e+04	-4655.45	-
9.700e+04	96	1.82	56.37	-61.17	55.24	-60.03	11.49	3.044e+04	-2.036e+05	-1.520e+05	-2.113e+04	-
2.330e+06	2 96	37.63	72.28	-910.95	-416.12	-422.56	-491.60	-7.813e+05	-5.986e+06	-2.224e+06	-4.543e+06	-
2.239e+06	117	40.13	-258.01	-997.88	-431.56	-824.33	-313.51	-2.490e+06	-6.979e+06	-4.584e+06	-4.884e+06	-
2.653e+06	126	47.56	-54.06	-1057.41	-191.49	-919.97	-344.98	-2.804e+06	-8.267e+06	-4.887e+06	-6.185e+06	-
2.654e+06	109	44.81	122.35	-961.98	-372.93	-466.69	-540.14	-9.657e+05	-7.182e+06	-2.457e+06	-5.691e+06	-
1.066e+05	79 8 96	2.02	63.80	-102.19	55.74	-94.13	35.69	7.241e+04	-2.052e+05	-1.553e+05	2.254e+04	-
1.165e+05	117	1.81	76.17	-87.74	56.02	-67.59	53.81	1.196e+05	-1.294e+05	-4.875e+04	3.901e+04	-
1.284e+05	126	1.93	75.99	-99.27	53.25	-76.53	58.89	1.145e+05	-1.526e+05	-5.595e+04	1.777e+04	-
1.254e+05	109	2.17	71.07	-112.55	62.67	-104.15	38.37	6.288e+04	-2.340e+05	-1.649e+05	-6199.07	-
1.048e+05	79 40 96	1.97	59.98	-94.97	53.27	-88.27	31.54	6.470e+04	-2.080e+05	-1.589e+05	1.553e+04	-
1.146e+05	117	1.76	71.86	-81.73	53.27	-63.14	50.09	1.119e+05	-1.324e+05	-5.242e+04	3.194e+04	-
1.265e+05	126	1.88	71.92	-93.04	50.96	-72.07	54.94	1.070e+05	-1.556e+05	-5.940e+04	1.076e+04	-
1.237e+05	109	2.12	67.65	-105.06	60.69	-98.11	33.94	5.527e+04	-2.368e+05	-1.683e+05	-1.318e+04	-
1.521e+06	79 67 96	24.77	41.36	-606.92	-263.47	-302.10	-323.56	-5.936e+05	-3.982e+06	-1.541e+06	-3.034e+06	-
1.458e+06	117	26.62	-173.70	-664.25	-274.20	-563.75	-197.99	-1.708e+06	-4.628e+06	-3.079e+06	-3.257e+06	-
1.729e+06	126	31.57	-34.67	-710.01	-114.22	-630.47	-217.70	-1.926e+06	-5.487e+06	-3.283e+06	-4.130e+06	-
1.731e+06	109	29.52	76.27	-642.25	-231.45	-334.53	-355.54	-7.271e+05	-4.781e+06	-1.699e+06	-3.809e+06	-
2.267e+05	79 68 96	4.45	6.58	-135.17	-19.23	-109.36	-54.70	-2.921e+05	-7.768e+05	-4.486e+05	-6.203e+05	-
2.068e+05	117	5.07	-21.03	-148.19	-22.41	-146.81	-13.16	-4.545e+05	-8.685e+05	-6.712e+05	-6.518e+05	-
2.514e+05	126	6.07	10.53	-168.37	9.42	-167.25	-14.05	-5.208e+05	-1.039e+06	-7.168e+05	-8.433e+05	-
2.535e+05	109	5.43	20.21	-148.35	-5.07	-123.07	-60.19	-3.453e+05	-9.401e+05	-4.872e+05	-7.982e+05	-
9.694e+04	79 69 96	1.75	43.33	-62.68	41.83	-61.18	12.52	2.913e+04	-2.213e+05	-1.754e+05	-1.683e+04	-
1.059e+05	117	1.52	52.07	-54.12	40.54	-42.58	33.05	7.639e+04	-1.463e+05	-6.922e+04	-676.76	-
1.181e+05	126	1.65	53.30	-64.42	40.33	-51.45	36.86	7.269e+04	-1.695e+05	-7.529e+04	-2.155e+04	-
1.159e+05	109	1.91	53.03	-71.72	51.52	-70.21	13.65	2.023e+04	-2.499e+05	-1.842e+05	-4.542e+04	-
2.697e+06	80 2 109	40.69	24.77	-1024.87	-522.61	-477.48	-524.34	-1.056e+06	-7.210e+06	-2.651e+06	-5.615e+06	-
2.668e+06	126	44.31	-350.83	-1135.27	-561.88	-924.22	-347.87	-3.089e+06	-8.468e+06	-5.440e+06	-6.117e+06	-
3.119e+06	137	52.60	-121.35	-1183.10	-279.14	-1025.31	-377.67	-3.487e+06	-1.005e+07	-5.752e+06	-7.783e+06	-
2.996e+06	120	48.08	75.11	-1069.40	-459.48	-534.80	-571.01	-1.332e+06	-8.607e+06	-2.907e+06	-7.032e+06	-
1.289e+05	80 8 109	2.13	60.03	-118.21	49.50	-107.67	42.03	7.196e+04	-2.516e+05	-1.876e+05	7952.64	-
1.362e+05	126	1.90	74.16	-101.93	50.40	-78.18	60.16	1.281e+05	-1.598e+05	-6.269e+04	3.100e+04	-
1.484e+05	137	2.01	73.02	-115.51	46.10	-88.58	65.96	1.205e+05	-1.853e+05	-6.921e+04	4355.96	-
1.496e+05	120	2.27	66.93	-130.79	55.86	-119.72	45.45	5.763e+04	-2.846e+05	-1.966e+05	-3.037e+04	-
1.266e+05	80 40 109	2.08	56.00	-109.99	47.23	-101.22	37.14	6.240e+04	-2.547e+05	-1.917e+05	-651.88	-
1.338e+05	126	1.84	69.62	-95.12	47.82	-73.32	55.82	1.189e+05	-1.631e+05	-6.674e+04	2.247e+04	-
1.460e+05	137	1.95	68.86	-108.36	44.19	-83.69	61.35	1.113e+05	-1.887e+05	-7.318e+04	-4172.41	-
	120	2.22	63.47	-122.17	54.32	-113.02	40.20	4.819e+04	-2.878e+05	-2.006e+05	-3.896e+04	-

3.894e+06	166	66.44	42.93	-1501.91	-150.82	-1308.16	-511.64	-5.294e+06	-1.508e+07	-7.225e+06	-1.315e+07		
	146	55.27	-127.64	-1323.15	-671.52	-779.27	-595.32	-2.849e+06	-1.238e+07	-4.030e+06	-1.120e+07		
3.141e+06	82 3	130	2.37	46.74	-142.94	21.43	-117.63	64.50	3.911e+04	-3.897e+05	-2.651e+05	-8.547e+04	-
1.947e+05	154	2.12	71.85	-128.57	23.23	-79.96	85.91	1.292e+05	-2.571e+05	-9.351e+04	-3.437e+04	-	
1.909e+05	166	2.20	71.03	-149.37	15.53	-93.88	95.66	1.042e+05	-2.879e+05	-1.075e+05	-7.618e+04	-	
1.954e+05	146	2.45	62.02	-163.36	34.83	-136.18	73.41	1.014e+04	-4.198e+05	-2.520e+05	-1.577e+05	-	
2.097e+05	82 35	130	2.30	42.60	-134.42	22.15	-113.97	56.59	2.794e+04	-3.887e+05	-2.693e+05	-9.147e+04	-
1.884e+05	154	2.03	66.07	-120.98	23.52	-78.44	78.41	1.180e+05	-2.556e+05	-9.763e+04	-3.992e+04	-	
1.845e+05	166	2.11	65.18	-141.12	16.48	-92.42	87.61	9.290e+04	-2.860e+05	-1.114e+05	-8.165e+04	-	
1.889e+05	146	2.37	58.38	-154.27	36.29	-132.19	64.88	-1316.68	-4.184e+05	-2.560e+05	-1.637e+05	-	
2.033e+05	82 67	130	31.04	7.44	-813.72	-384.89	-421.38	-410.18	-1.436e+06	-6.834e+06	-2.465e+06	-5.804e+06	-
2.121e+06	154	36.47	-389.03	-937.84	-525.04	-801.83	-236.95	-3.218e+06	-8.287e+06	-4.926e+06	-6.579e+06	-	
2.396e+06	166	44.30	25.23	-1006.53	-97.77	-883.53	-334.34	-3.563e+06	-1.005e+07	-4.834e+06	-8.778e+06	-	
2.575e+06	146	36.89	-92.15	-884.50	-441.95	-534.70	-393.45	-1.950e+06	-8.268e+06	-2.723e+06	-7.495e+06	-	
2.071e+06	82 68	130	6.15	-25.01	-193.60	-56.62	-161.99	-65.80	-5.916e+05	-1.388e+06	-7.240e+05	-1.256e+06	-
2.965e+05	154	7.24	-84.02	-218.63	-85.13	-217.52	-12.20	-8.398e+05	-1.607e+06	-1.078e+06	-1.368e+06	-	
3.550e+05	166	9.00	-0.07	-248.07	-2.89	-245.24	-26.32	-9.090e+05	-2.002e+06	-1.070e+06	-1.841e+06	-	
3.878e+05	146	7.78	-33.50	-218.53	-54.02	-198.02	-58.10	-6.860e+05	-1.730e+06	-7.642e+05	-1.652e+06	-	
2.749e+05	82 69	130	1.99	28.72	-100.42	25.45	-97.15	20.30	-2.307e+04	-3.846e+05	-2.886e+05	-1.190e+05	-
1.596e+05	154	1.65	41.92	-88.51	24.85	-71.44	43.99	6.640e+04	-2.483e+05	-1.165e+05	-6.540e+04	-	
1.553e+05	166	1.71	41.09	-105.94	20.83	-85.67	50.69	4.126e+04	-2.774e+05	-1.294e+05	-1.068e+05	-	
1.589e+05	146	2.05	47.08	-117.97	42.97	-113.85	25.74	-5.389e+04	-4.118e+05	-2.745e+05	-1.912e+05	-	
1.740e+05	83 1	146	36.52	-227.01	-1629.48	-1268.35	-588.13	-613.24	-4.551e+06	-1.299e+07	-6.454e+06	-1.109e+07	-
3.527e+06	166	46.39	-1448.68	-2969.55	-2858.29	-1559.95	-396.04	-7.285e+06	-1.564e+07	-1.046e+07	-1.246e+07	-	
4.054e+06	177	53.40	-387.76	-1849.15	-1197.20	-1039.71	-726.44	-9.058e+06	-1.912e+07	-1.197e+07	-1.620e+07	-	
4.565e+06	162	38.79	-1011.77	-2532.78	-2532.16	-1012.39	30.78	-4.189e+06	-1.323e+07	-4.835e+06	-1.259e+07	-	
2.329e+06	83 3	146	2.00	-4.14	-181.08	-50.51	-134.70	77.82	1.501e+04	-5.488e+05	-4.293e+05	-1.045e+05	-
2.305e+05	166	1.97	34.98	-168.10	-34.68	-98.44	96.41	1.761e+05	-3.913e+05	-1.875e+05	-2.776e+04	-	
2.722e+05	177	1.99	23.46	-164.45	-39.55	-101.44	88.71	1.444e+05	-4.357e+05	-2.611e+05	-3.021e+04	-	
2.661e+05	162	2.00	-3.23	-183.65	-50.71	-136.17	79.45	-4.839e+04	-5.855e+05	-4.706e+05	-1.632e+05	-	
2.202e+05	83 35	146	1.94	-10.40	-171.63	-50.47	-131.56	69.68	-533.76	-5.476e+05	-4.364e+05	-1.118e+05	-
2.202e+05	166	1.87	26.87	-158.03	-34.84	-96.32	87.19	1.555e+05	-3.858e+05	-1.946e+05	-3.575e+04	-	
2.587e+05	177	1.88	13.88	-154.90	-41.30	-99.72	79.17	1.263e+05	-4.272e+05	-2.635e+05	-3.739e+04	-	
2.526e+05	162	1.93	-10.85	-174.63	-52.21	-133.27	71.15	-6.153e+04	-5.806e+05	-4.728e+05	-1.693e+05	-	
2.105e+05	83 67	146	24.28	-168.43	-1091.55	-852.27	-407.71	-404.51	-3.106e+06	-8.671e+06	-4.365e+06	-7.412e+06	-
2.329e+06	166	30.94	-979.94	-1981.84	-1910.27	-1051.50	-258.03	-4.904e+06	-1.042e+07	-7.002e+06	-8.319e+06	-	
2.676e+06	177	35.62	-272.91	-1237.18	-804.71	-705.37	-479.57	-6.090e+06	-1.274e+07	-8.019e+06	-1.081e+07	-	
3.018e+06	162	25.93	-690.30	-1696.61	-1695.99	-690.92	24.94	-2.866e+06	-8.840e+06	-3.288e+06	-8.418e+06	-	
1.531e+06	83 68	146	5.28	-135.15	-250.75	-210.67	-175.23	-55.02	-1.052e+06	-1.794e+06	-1.248e+06	-1.598e+06	-

7.231e+04	196	1.94	-72.20	-103.81	-76.72	-99.29	-11.07-3.943e+05-6.335e+05-6.091e+05-4.186e+05	-
85 37	179	1.81	-72.00	-103.58	-72.37	-103.21	3.40-2.764e+05-6.037e+05-5.600e+05-3.201e+05	-
1.113e+05	192	1.41	-61.16	-93.18	-65.38	-88.96	10.83-1.419e+05-4.664e+05-3.907e+05-2.175e+05	-
1.372e+05	204	1.59	-75.61	-96.11	-75.67	-96.05	1.04-2.777e+05-5.194e+05-4.687e+05-3.284e+05	-
9.836e+04	196	1.92	-76.82	-104.44	-78.18	-103.09	-5.96-3.817e+05-6.266e+05-5.992e+05-4.092e+05	-
7.725e+04	179	23.74	-149.75	-1137.52	-1010.48	-276.80	-330.68-2.536e+06-8.304e+06-3.330e+06-7.510e+06	-
85 67	192	29.12	-303.19	-1262.84	-995.60	-570.43	-430.16-4.609e+06-1.038e+07-6.060e+06-8.928e+06	-
1.987e+06	204	22.60	-296.28	-1039.26	-866.39	-469.15	-313.94-3.571e+06-8.013e+06-4.646e+06-6.939e+06	-
2.503e+06	196	18.60	-115.61	-835.69	-716.95	-234.36	-267.22-2.146e+06-6.567e+06-2.805e+06-5.907e+06	-
1.902e+06	179	5.35	-132.46	-277.71	-260.08	-150.09	-47.44-9.666e+05-1.838e+06-1.080e+06-1.725e+06	-
1.575e+06	192	6.31	-151.83	-290.82	-250.46	-192.18	-63.09-1.276e+06-2.149e+06-1.492e+06-1.933e+06	-
85 68	204	5.32	-153.33	-262.19	-237.71	-177.81	-45.45-1.111e+06-1.782e+06-1.269e+06-1.624e+06	-
2.934e+05	196	4.63	-125.21	-229.34	-211.21	-143.34	-39.48-9.066e+05-1.571e+06-1.004e+06-1.474e+06	-
3.767e+05	179	1.70	-62.68	-128.22	-72.48	-118.42	23.37-2.215e+05-5.747e+05-5.176e+05-2.786e+05	-
2.846e+05	192	1.33	-47.70	-114.10	-64.18	-97.62	28.68-9.104e+04-4.426e+05-3.497e+05-1.839e+05	-
2.350e+05	204	1.50	-67.87	-117.63	-80.54	-104.97	21.67-2.242e+05-4.966e+05-4.253e+05-2.955e+05	-
85 69	196	1.82	-77.68	-127.69	-84.78	-120.59	17.45-3.225e+05-5.968e+05-5.535e+05-3.658e+05	-
1.300e+05	196	27.71	-166.98	-1289.73	-1126.59	-330.12	-395.66-3.033e+06-9.718e+06-3.996e+06-8.755e+06	-
1.550e+05	204	33.75	-394.65	-1503.44	-1218.28	-679.81	-484.63-5.316e+06-1.200e+07-6.977e+06-1.034e+07	-
1.197e+05	219	24.09	-324.01	-1094.42	-902.15	-516.28	-333.41-3.892e+06-8.532e+06-5.044e+06-7.379e+06	-
9.995e+04	213	19.65	-160.48	-924.96	-807.10	-278.34	-276.06-2.353e+06-6.980e+06-3.034e+06-6.299e+06	-
86 1	196	1.94	-77.46	-107.02	-78.66	-105.81	-5.84-3.846e+05-6.323e+05-6.073e+05-4.096e+05	-
2.347e+06	204	1.61	-74.05	-94.32	-74.05	-94.32	-0.08-2.876e+05-5.256e+05-4.781e+05-3.351e+05	-
2.888e+06	219	1.86	-78.75	-105.54	-83.34	-100.94	-10.10-4.277e+05-5.800e+05-5.567e+05-4.510e+05	-
2.005e+06	213	2.09	-77.05	-113.58	-84.98	-105.65	-15.06-4.941e+05-6.576e+05-6.473e+05-5.045e+05	-
1.640e+06	196	1.92	-79.81	-108.59	-79.90	-108.50	-1.62-3.737e+05-6.257e+05-5.977e+05-4.017e+05	-
86 5	204	1.59	-74.43	-96.92	-75.12	-96.23	3.87-2.763e+05-5.203e+05-4.686e+05-3.280e+05	-
7.461e+04	219	1.84	-83.84	-104.66	-85.51	-102.99	-5.65-4.163e+05-5.744e+05-5.470e+05-4.437e+05	-
9.511e+04	213	2.07	-83.34	-112.88	-87.45	-108.77	-10.23-4.831e+05-6.503e+05-6.371e+05-4.963e+05	-
5.480e+04	196	18.50	-128.43	-870.23	-762.46	-236.20	-261.40-2.102e+06-6.521e+06-2.738e+06-5.885e+06	-
3.986e+04	204	22.62	-278.81	-1011.25	-822.85	-467.21	-320.15-3.610e+06-8.030e+06-4.708e+06-6.932e+06	-
86 37	219	16.23	-232.13	-741.20	-614.15	-359.18	-220.30-2.668e+06-5.736e+06-3.430e+06-4.974e+06	-
7.924e+04	213	13.22	-124.06	-629.15	-551.23	-201.98	-182.44-1.652e+06-4.711e+06-2.102e+06-4.261e+06	-
9.969e+04	196	4.61	-128.33	-236.53	-220.89	-143.97	-38.05-8.979e+05-1.562e+06-9.904e+05-1.469e+06	-
5.987e+04	204	5.32	-150.03	-256.01	-228.55	-177.49	-46.43-1.120e+06-1.784e+06-1.282e+06-1.622e+06	-
4.505e+04	219	4.38	-143.21	-217.74	-199.15	-161.79	-32.25-9.748e+05-1.436e+06-1.088e+06-1.323e+06	-
86 67	213	3.89	-127.23	-200.90	-189.22	-138.91	-26.91-8.264e+05-1.286e+06-8.929e+05-1.219e+06	-
1.552e+06	196	1.82	-78.11	-128.31	-85.50	-120.92	17.79-3.219e+05-5.971e+05-5.536e+05-3.655e+05	-
1.909e+06	204	1.50	-67.19	-117.84	-79.97	-105.06	22.00-2.230e+05-4.970e+05-4.250e+05-2.950e+05	-
1.325e+06	204	1.50	-67.19	-117.84	-79.97	-105.06	22.00-2.230e+05-4.970e+05-4.250e+05-2.950e+05	-

91	11	47	0.82	46.18	-8.94	-8.94	46.18	0.25	1.524e+04	-1.096e+04	1.172e+04	-7439.13	8931.80
		42	0.65	42.21	-6.89	-6.89	42.20	0.55	9380.01	-9530.68	7311.01	-7461.68	5903.00
		80	0.63	39.07	-6.75	-4.88	37.20	-9.07	1.066e+04	-8592.56	4928.76	-2858.90	8804.93
		85	0.78	41.78	-9.21	-6.66	39.23	-11.11	1.631e+04	-8490.02	9377.14	-1555.68	1.113e+04
91	43	47	0.81	45.36	-8.44	-8.44	45.35	0.66	1.477e+04	-1.105e+04	1.140e+04	-7685.76	8691.34
		42	0.64	41.41	-6.40	-6.38	41.39	0.96	8925.20	-9632.09	6993.83	-7700.72	5666.64
		80	0.62	38.13	-6.16	-4.42	36.38	-8.62	1.020e+04	-8629.15	4662.60	-3088.04	8582.02
		85	0.76	40.82	-8.62	-6.20	38.40	-10.67	1.585e+04	-8530.87	9111.00	-1791.22	1.090e+04
91	67	47	10.47	423.86	-89.95	-55.03	388.93	129.33	-5.465e+04	-3.629e+05	-2.178e+05	-1.997e+05	-
1.539e+05		42	8.34	405.44	-76.22	-54.57	383.79	99.79	-2.056e+04	-2.481e+05	-9.487e+04	-1.738e+05	-
1.067e+05		80	8.25	458.35	-67.62	-60.90	451.64	-59.06	-3.942e+04	-2.470e+05	-6.351e+04	-2.229e+05	-
6.649e+04		85	9.40	474.20	-118.77	-113.58	469.01	-55.23	-1.122e+05	-3.393e+05	-1.803e+05	-2.713e+05	-
1.041e+05		91	2.15	116.90	-21.78	-15.91	111.03	27.93	-1.595e+04	-6.666e+04	-3.562e+04	-4.699e+04	-
91	68	47	2.15	116.90	-21.78	-15.91	111.03	27.93	-1.595e+04	-6.666e+04	-3.562e+04	-4.699e+04	-
2.471e+04		42	1.91	110.85	-18.13	-14.17	106.89	22.26	-5845.64	-5.049e+04	-1.454e+04	-4.180e+04	-
1.768e+04		80	1.88	118.63	-16.20	-14.00	116.43	-17.08	-8604.32	-4.923e+04	-9943.81	-4.789e+04	-7254.33
		85	2.00	123.61	-28.12	-25.97	121.46	-17.93	-2.452e+04	-6.176e+04	-2.973e+04	-5.655e+04	-
1.292e+04		91	0.74	41.70	-6.27	-6.13	41.56	2.58	1.262e+04	-1.150e+04	9939.55	-8812.98	7583.12
91	69	42	0.59	37.86	-4.26	-4.07	37.66	2.87	6880.29	-1.013e+04	5542.80	-8795.25	4578.86
		80	0.55	33.83	-3.47	-2.27	32.62	-6.58	8108.72	-8797.13	3447.33	-4135.74	7554.88
		85	0.69	36.40	-5.90	-4.07	34.57	-8.61	1.375e+04	-8718.87	7895.81	-2868.31	9859.27
92	2	54	18.02	589.60	-193.30	-124.10	520.39	222.25	-1.691e+05	-8.291e+05	-5.726e+05	-4.255e+05	-
3.217e+05		47	13.92	560.08	-164.47	-119.21	514.82	175.34	-9.544e+04	-5.800e+05	-3.101e+05	-3.654e+05	-
2.407e+05		85	13.58	622.66	-157.44	-151.39	616.61	-68.44	-1.846e+05	-5.882e+05	-2.594e+05	-5.135e+05	-
1.567e+05		93	16.26	659.33	-237.80	-233.87	655.39	-59.28	-3.272e+05	-7.993e+05	-5.191e+05	-6.073e+05	-
2.319e+05		92	0.97	51.24	-13.66	-13.56	51.14	-2.52	2.322e+04	-1.479e+04	1.828e+04	-9853.97	1.278e+04
92	3	47	0.80	46.99	-11.17	-11.09	46.92	-2.08	1.641e+04	-1.305e+04	1.325e+04	-9888.74	9111.95
		85	0.75	45.01	-10.36	-7.49	42.14	-12.26	1.842e+04	-9643.77	1.078e+04	-2003.39	1.249e+04
		93	0.91	47.53	-13.33	-9.64	43.84	-14.52	2.518e+04	-9723.48	1.618e+04	-724.38	1.527e+04
92	35	54	0.95	50.19	-12.80	-12.75	50.15	-1.73	2.251e+04	-1.499e+04	1.779e+04	-1.027e+04	1.244e+04
		47	0.78	45.92	-10.32	-10.29	45.89	-1.31	1.572e+04	-1.326e+04	1.276e+04	-1.029e+04	8782.80
		85	0.73	43.72	-9.48	-6.85	41.08	-11.55	1.771e+04	-9774.70	1.034e+04	-2397.38	1.218e+04
		93	0.89	46.26	-12.44	-8.99	42.81	-13.80	2.448e+04	-9859.98	1.574e+04	-1126.37	1.495e+04
92	67	54	11.94	407.04	-130.66	-85.74	362.11	148.78	-1.167e+05	-5.476e+05	-3.766e+05	-2.878e+05	-
2.108e+05		47	9.31	386.49	-111.24	-81.68	356.94	117.63	-6.583e+04	-3.850e+05	-2.032e+05	-2.476e+05	-
1.580e+05		85	9.10	427.56	-106.63	-102.22	423.14	-48.38	-1.238e+05	-3.900e+05	-1.701e+05	-3.437e+05	-
1.009e+05		93	10.81	452.65	-160.95	-157.92	449.62	-43.00	-2.202e+05	-5.272e+05	-3.415e+05	-4.059e+05	-
1.501e+05		92	2.33	115.83	-31.33	-24.37	108.87	31.25	-3.159e+04	-9.860e+04	-6.290e+04	-6.729e+04	-
92	68	47	2.02	109.21	-26.52	-21.63	104.32	25.30	-1.663e+04	-7.486e+04	-3.224e+04	-5.925e+04	-
3.344e+04		85	2.00	115.51	-25.45	-23.54	113.60	-16.29	-2.457e+04	-7.493e+04	-2.739e+04	-7.211e+04	-
2.579e+04		93	2.19	122.20	-38.21	-36.40	120.38	-16.97	-4.719e+04	-9.371e+04	-5.734e+04	-8.356e+04	-
1.158e+04		92	0.86	45.62	-9.09	-9.03	45.56	1.86	1.930e+04	-1.596e+04	1.551e+04	-1.217e+04	1.091e+04
1.921e+04		47	0.70	41.27	-6.72	-6.62	41.16	2.22	1.264e+04	-1.428e+04	1.050e+04	-1.215e+04	7274.33
92	69	85	0.64	37.85	-5.51	-3.87	36.22	-8.27	1.449e+04	-1.040e+04	8301.53	-4207.98	1.076e+04
		93	0.79	40.43	-8.37	-6.02	38.07	-10.46	2.124e+04	-1.052e+04	1.371e+04	-2978.99	1.351e+04
93	2	60	20.63	548.83	-260.61	-172.63	460.85	251.94	-2.905e+05	-1.192e+06	-8.897e+05	-5.928e+05	-
4.256e+05		54	15.80	514.66	-223.23	-162.32	453.75	203.07	-1.967e+05	-8.602e+05	-5.455e+05	-5.114e+05	-
3.313e+05		93	15.36	554.05	-221.65	-218.72	551.13	-47.55	-3.647e+05	-8.826e+05	-4.995e+05	-7.477e+05	-
2.273e+05		98	18.96	606.17	-306.67	-305.25	604.75	-35.99	-5.327e+05	-1.177e+06	-8.465e+05	-8.636e+05	-
3.222e+05		93	1.10	55.83	-18.76	-18.46	55.53	-4.75	3.215e+04	-2.012e+04	2.552e+04	-1.349e+04	1.738e+04
93	3	54	0.93	51.17	-15.85	-15.58	50.91	-4.22	2.469e+04	-1.785e+04	2.021e+04	-1.337e+04	1.306e+04
		93	0.87	50.27	-14.51	-10.60	46.36	-15.43	2.776e+04	-1.128e+04	1.798e+04	-1504.41	1.692e+04
		98	1.03	52.75	-17.99	-13.14	47.90	-17.87	3.556e+04	-1.194e+04	2.396e+04	-347.44	2.040e+04
93	35	60	1.08	54.60	-17.56	-17.37	54.41	-3.71	3.117e+04	-2.040e+04	2.482e+04	-1.405e+04	1.695e+04
		54	0.91	49.91	-14.66	-14.50	49.75	-3.20	2.374e+04	-1.815e+04	1.951e+04	-1.392e+04	1.262e+04

	93	0.84	48.75	-13.32	-9.74	45.16	-14.48	2.677e+04	-1.149e+04	1.733e+04	-2042.48	1.650e+04
	98	1.01	51.24	-16.78	-12.28	46.74	-16.90	3.456e+04	-1.216e+04	2.330e+04	-895.31	1.998e+04
93 67	60	13.64	380.37	-175.92	-119.21	323.66	168.32	-1.996e+05	-7.871e+05	-5.860e+05	-4.008e+05	-
2.788e+05	54	10.52	356.75	-150.84	-111.40	317.31	135.88	-1.349e+05	-5.697e+05	-3.583e+05	-3.464e+05	-
2.173e+05	93	10.25	382.96	-150.06	-147.74	380.64	-35.07	-2.442e+05	-5.841e+05	-3.282e+05	-5.000e+05	-
1.466e+05	98	12.56	418.24	-207.54	-206.27	416.97	-28.15	-3.582e+05	-7.763e+05	-5.576e+05	-5.769e+05	-
2.088e+05	60	2.57	112.33	-41.90	-33.74	104.17	34.52	-5.277e+04	-1.406e+05	-9.994e+04	-9.344e+04	-
93 68	54	2.17	104.98	-35.90	-29.94	99.02	28.36	-3.360e+04	-1.075e+05	-5.863e+04	-8.243e+04	-
4.380e+04	93	2.16	109.44	-35.77	-34.18	107.86	-15.10	-4.854e+04	-1.093e+05	-5.420e+04	-1.036e+05	-
3.496e+04	98	2.44	117.99	-49.38	-47.91	116.53	-15.59	-7.710e+04	-1.363e+05	-9.529e+04	-1.181e+05	-
1.765e+04	60	0.98	49.31	-12.39	-12.37	49.29	1.08	2.671e+04	-2.176e+04	2.157e+04	-1.662e+04	1.493e+04
2.731e+04	54	0.82	44.48	-9.61	-9.57	44.44	1.49	1.943e+04	-1.959e+04	1.628e+04	-1.643e+04	1.064e+04
93 69	93	0.73	41.81	-7.93	-5.79	39.66	-10.11	2.226e+04	-1.247e+04	1.430e+04	-4513.51	1.460e+04
4.380e+04	98	0.89	44.36	-11.26	-8.32	41.42	-12.45	3.003e+04	-1.317e+04	2.028e+04	-3411.91	1.806e+04
5.488e+05	65	23.46	494.90	-335.05	-224.89	384.74	281.58	-4.434e+05	-1.644e+06	-1.287e+06	-8.002e+05	-
94 2	60	18.04	454.97	-289.81	-209.09	374.26	231.51	-3.312e+05	-1.223e+06	-8.570e+05	-6.971e+05	-
4.386e+05	98	17.59	466.00	-292.76	-292.04	465.28	-23.22	-5.953e+05	-1.267e+06	-8.217e+05	-1.041e+06	-
3.174e+05	104	21.97	534.96	-382.10	-382.01	534.87	-9.33	-7.843e+05	-1.655e+06	-1.260e+06	-1.180e+06	-
4.337e+05	65	1.22	60.14	-24.61	-23.99	59.53	-7.18	4.203e+04	-2.689e+04	3.345e+04	-1.832e+04	2.275e+04
94 3	60	1.06	55.15	-21.23	-20.66	54.58	-6.58	3.403e+04	-2.396e+04	2.796e+04	-1.789e+04	1.776e+04
	98	0.98	55.43	-19.27	-14.20	50.35	-18.80	3.879e+04	-1.380e+04	2.624e+04	-1242.37	2.242e+04
	104	1.15	57.82	-23.30	-17.18	51.70	-21.42	4.765e+04	-1.515e+04	3.277e+04	-263.10	2.671e+04
94 35	65	1.20	58.72	-23.03	-22.60	58.30	-5.86	4.074e+04	-2.728e+04	3.250e+04	-1.904e+04	2.219e+04
	60	1.03	53.68	-19.67	-19.29	53.30	-5.28	3.275e+04	-2.437e+04	2.699e+04	-1.862e+04	1.719e+04
	98	0.96	53.65	-17.74	-13.10	49.01	-17.59	3.746e+04	-1.410e+04	2.532e+04	-1952.83	2.188e+04
	104	1.12	56.06	-21.73	-16.08	50.41	-20.19	4.632e+04	-1.545e+04	3.185e+04	-982.92	2.616e+04
94 67	65	15.48	344.59	-225.88	-155.34	274.05	187.79	-3.040e+05	-1.086e+06	-8.489e+05	-5.409e+05	-
3.593e+05	60	11.96	317.14	-195.56	-143.73	265.30	154.56	-2.267e+05	-8.091e+05	-5.638e+05	-4.720e+05	-
2.875e+05	98	11.70	325.20	-198.12	-197.39	324.48	-19.50	-3.989e+05	-8.373e+05	-5.408e+05	-6.954e+05	-
2.052e+05	104	14.53	371.60	-258.55	-258.36	371.41	-11.07	-5.273e+05	-1.091e+06	-8.309e+05	-7.878e+05	-
2.812e+05	65	2.84	106.38	-53.50	-44.04	96.93	37.72	-7.955e+04	-1.938e+05	-1.473e+05	-1.261e+05	-
94 68	60	2.36	98.17	-46.34	-39.14	90.98	31.43	-5.672e+04	-1.499e+05	-9.471e+04	-1.119e+05	-
5.614e+04	98	2.36	100.44	-47.20	-45.94	99.18	-13.55	-8.086e+04	-1.537e+05	-9.129e+04	-1.433e+05	-
4.581e+04	104	2.73	110.98	-61.63	-60.52	109.87	-13.85	-1.143e+05	-1.908e+05	-1.441e+05	-1.610e+05	-
2.550e+04	65	1.08	52.65	-16.22	-16.22	52.65	0.20	3.488e+04	-2.911e+04	2.812e+04	-2.236e+04	1.966e+04
3.730e+04	60	0.92	47.41	-13.00	-13.00	47.40	0.64	2.693e+04	-2.631e+04	2.256e+04	-2.193e+04	1.462e+04
94 69	98	0.83	45.57	-10.79	-8.08	42.86	-12.06	3.138e+04	-1.551e+04	2.108e+04	-5215.02	1.941e+04
	104	0.99	48.06	-14.63	-11.06	44.48	-14.54	4.021e+04	-1.689e+04	2.761e+04	-4288.46	2.368e+04
6.936e+05	72	26.43	429.36	-417.07	-280.96	293.26	310.93	-6.309e+05	-2.195e+06	-1.774e+06	-1.052e+06	-
95 2	65	20.53	382.88	-364.77	-259.26	277.37	260.28	-4.992e+05	-1.675e+06	-1.249e+06	-9.254e+05	-
5.651e+05	104	20.17	359.91	-370.87	-370.85	359.89	4.08	-8.763e+05	-1.751e+06	-1.230e+06	-1.397e+06	-
4.290e+05	113	25.77	447.68	-464.32	-463.87	447.23	20.32	-1.087e+06	-2.243e+06	-1.768e+06	-1.562e+06	-
5.689e+05	72	1.34	64.06	-31.24	-30.21	63.03	-9.85	5.293e+04	-3.563e+04	4.187e+04	-2.457e+04	2.927e+04
95 3	65	1.18	58.80	-27.35	-26.36	57.81	-9.18	4.432e+04	-3.167e+04	3.643e+04	-2.377e+04	2.319e+04
	104	1.10	60.35	-24.67	-18.31	53.99	-22.36	5.161e+04	-1.734e+04	3.562e+04	-1344.19	2.910e+04
	113	1.27	62.60	-29.31	-21.80	55.09	-25.17	6.110e+04	-1.951e+04	4.230e+04	-702.57	3.409e+04
95 35	72	1.31	62.43	-29.23	-28.49	61.69	-8.22	5.125e+04	-3.614e+04	4.061e+04	-2.550e+04	2.858e+04
	65	1.15	57.10	-25.38	-24.67	56.40	-7.59	4.268e+04	-3.220e+04	3.517e+04	-2.469e+04	2.250e+04
	104	1.07	58.30	-22.76	-16.97	52.51	-20.88	4.987e+04	-1.775e+04	3.438e+04	-2258.05	2.842e+04
	113	1.23	60.58	-27.36	-20.45	53.67	-23.66	5.935e+04	-1.992e+04	4.105e+04	-1624.14	3.340e+04
95 67	72	17.43	300.63	-280.80	-194.18	214.01	207.03	-4.322e+05	-1.450e+06	-1.171e+06	-7.111e+05	-
4.539e+05	65	13.58	268.79	-245.72	-178.48	201.55	173.42	-3.415e+05	-1.108e+06	-8.226e+05	-6.266e+05	-

97 68 91	3.84	74.64	-94.80	-80.96	60.80	46.41-2.038e+05-4.358e+05-3.679e+05-2.717e+05	-	
1.055e+05								
9.027e+04	82	3.15	63.00	-84.12	-72.19	51.07	40.16-1.671e+05-3.493e+05-2.706e+05-2.458e+05	-
6.218e+04	115	3.24	56.36	-88.17	-87.82	56.01	-7.05-2.305e+05-3.635e+05-2.734e+05-3.205e+05	-
8.241e+04	124	4.05	74.38	-105.17	-104.90	74.11	-6.86-2.786e+05-4.449e+05-3.727e+05-3.509e+05	-
97 69 91	1.36	59.35	-31.29	-31.20	59.25	-2.97 6.011e+04-6.574e+04 4.535e+04-5.098e+04 4.049e+04		
	82	1.22	53.17	-26.44	-26.36	53.09	-2.52 5.272e+04-5.876e+04 4.264e+04-4.868e+04 3.197e+04	
	115	1.10	54.43	-22.29	-17.65	49.79	-18.29 6.512e+04-3.247e+04 4.430e+04-1.165e+04 3.998e+04	
	124	1.24	56.44	-28.02	-22.34	50.76	-21.15 7.395e+04-3.725e+04 4.894e+04-1.225e+04 4.643e+04	
98 2 102	35.99	181.76	-709.10	-472.01	-55.33	393.70-1.453e+06-4.547e+06-3.879e+06-2.120e+06	-	
1.273e+06								
1.081e+06	91	29.00	117.06	-648.44	-430.76	-100.61	345.32-1.243e+06-3.662e+06-2.995e+06-1.910e+06	-
9.167e+05	124	31.09	-40.87	-654.15	-637.59	-57.43	99.40-2.071e+06-3.910e+06-3.063e+06-2.917e+06	-
1.141e+06	128	38.09	114.43	-753.98	-736.92	97.36	120.53-2.369e+06-4.791e+06-3.985e+06-3.175e+06	-
98 8 102	1.68	77.60	-63.18	-61.73	76.15	-14.21 9.044e+04-7.312e+04 7.082e+04-5.349e+04 5.315e+04		
	91	1.55	71.65	-57.38	-55.99	70.26	-13.34 8.474e+04-6.376e+04 7.088e+04-4.990e+04 4.319e+04	
	124	1.42	75.50	-50.22	-42.86	68.14	-29.52 1.009e+05-3.004e+04 7.450e+04 -3675.39 5.250e+04	
	128	1.55	76.95	-56.86	-48.25	68.34	-32.84 1.079e+05-3.676e+04 7.668e+04 -5530.57 5.952e+04	
98 40 102	1.64	74.41	-58.59	-57.42	73.25	-12.41 8.620e+04-7.515e+04 6.669e+04-5.564e+04 5.260e+04		
	91	1.50	68.40	-52.84	-51.72	67.27	-11.62 8.046e+04-6.582e+04 6.675e+04-5.211e+04 4.264e+04	
	124	1.38	72.04	-46.14	-39.14	65.04	-27.89 9.654e+04-3.215e+04 7.030e+04 -5909.67 5.185e+04	
	128	1.51	73.54	-52.75	-44.53	65.32	-31.15 1.037e+05-3.883e+04 7.254e+04 -7678.69 5.890e+04	
98 67 102	23.73	131.62	-475.75	-327.19	-16.93	261.07-9.958e+05-3.010e+06-2.570e+06-1.435e+06	-	
8.318e+05								
7.074e+05	91	19.13	86.99	-434.08	-297.85	-49.24	228.97-8.513e+05-2.424e+06-1.981e+06-1.294e+06	-
5.948e+05	124	20.57	-12.94	-440.81	-432.38	-21.36	59.45-1.392e+06-2.584e+06-2.025e+06-1.950e+06	-
7.423e+05	128	25.21	90.94	-509.31	-500.41	82.04	72.55-1.595e+06-3.166e+06-2.639e+06-2.123e+06	-
98 68 102	4.33	59.87	-110.86	-95.48	44.50	48.87-2.642e+05-5.512e+05-4.759e+05-3.395e+05	-	
1.263e+05								
1.094e+05	91	3.47	46.83	-99.07	-85.20	32.95	42.80-2.212e+05-4.455e+05-3.580e+05-3.087e+05	-
7.984e+04	124	3.76	36.49	-104.19	-104.05	36.34	-4.48-3.014e+05-4.657e+05-3.642e+05-4.029e+05	-
1.036e+05	128	4.62	57.62	-122.10	-122.00	57.52	-4.22-3.556e+05-5.679e+05-4.849e+05-4.385e+05	-
98 69 102	1.44	60.04	-37.74	-37.56	59.86	-4.19 6.668e+04-8.451e+04 4.767e+04-6.551e+04 5.012e+04		
	91	1.30	53.66	-32.20	-32.03	53.50	-3.74 6.076e+04-7.535e+04 4.767e+04-6.226e+04 4.013e+04	
	124	1.17	56.13	-27.33	-21.97	50.77	-20.46 7.677e+04-4.189e+04 5.103e+04-1.615e+04 4.891e+04	
	128	1.30	57.82	-33.82	-27.39	51.39	-23.41 8.433e+04-4.842e+04 5.346e+04-1.755e+04 5.608e+04	
99 2 107	39.54	89.34	-820.46	-543.98	-187.13	418.45-1.839e+06-5.619e+06-4.859e+06-2.599e+06	-	
1.515e+06								
1.303e+06	102	32.09	20.44	-763.62	-495.14	-248.05	372.05-1.591e+06-4.576e+06-3.812e+06-2.356e+06	-
1.139e+06	128	35.11	-189.49	-768.21	-735.68	-222.02	133.29-2.612e+06-4.914e+06-3.927e+06-3.598e+06	-
1.398e+06	141	42.50	-9.29	-865.71	-836.72	-38.28	154.88-2.951e+06-5.968e+06-5.026e+06-3.894e+06	-
99 8 107	1.77	78.60	-74.72	-72.76	76.63	-17.25 1.007e+05-9.379e+04 7.583e+04-6.897e+04 6.489e+04		
	102	1.65	72.73	-68.05	-66.14	70.81	-16.29 9.711e+04-8.189e+04 7.941e+04-6.420e+04 5.343e+04	
	128	1.51	77.87	-59.86	-51.34	69.36	-33.17 1.171e+05-3.967e+04 8.515e+04 -7697.70 6.317e+04	
	141	1.63	78.77	-67.43	-57.58	68.93	-36.64 1.228e+05-4.842e+04 8.480e+04-1.042e+04 7.114e+04	
99 40 107	1.73	75.18	-69.37	-67.77	73.58	-15.14 9.542e+04-9.619e+04 7.069e+04-7.146e+04 6.424e+04		
	102	1.60	69.20	-62.77	-61.21	67.63	-14.27 9.180e+04-8.435e+04 7.425e+04-6.680e+04 5.276e+04	
	128	1.46	74.14	-55.08	-47.00	66.06	-31.28 1.118e+05-4.218e+04 7.995e+04-1.030e+04 6.241e+04	
	141	1.58	75.11	-62.61	-53.25	65.74	-34.67 1.176e+05-5.088e+04 7.961e+04-1.293e+04 7.037e+04	
99 67 107	26.19	67.60	-550.11	-377.58	-104.93	277.14-1.262e+06-3.722e+06-3.223e+06-1.760e+06	-	
9.894e+05								
8.520e+05	102	21.20	19.68	-510.29	-342.91	-147.71	246.36-1.090e+06-3.031e+06-2.525e+06-1.597e+06	-
7.398e+05	128	23.25	-113.91	-516.60	-499.46	-131.06	81.31-1.757e+06-3.249e+06-2.600e+06-2.406e+06	-
9.100e+05	141	28.15	7.06	-584.47	-568.90	-8.50	94.69-1.988e+06-3.948e+06-3.332e+06-2.604e+06	-
99 68 107	4.88	43.43	-128.17	-111.34	26.60	51.04-3.365e+05-6.890e+05-6.071e+05-4.184e+05	-	
1.489e+05								
1.306e+05	102	3.94	28.81	-115.32	-99.34	12.83	45.24-2.865e+05-5.604e+05-4.646e+05-3.823e+05	-
	128	4.30	14.49	-121.52	-121.49	14.46	-1.86-3.855e+05-5.886e+05-4.751e+05-4.990e+05	-

		150	1.34	55.51	-47.39	-39.68	47.80	-27.10	1.055e+05	-8.594e+04	5.892e+04	-3.933e+04	8.217e+04		
		159	1.44	55.78	-56.90	-48.02	46.90	-30.35	1.079e+05	-9.792e+04	5.247e+04	-4.251e+04	9.129e+04		
102	2	137	53.18	-176.63	-1180.55	-800.01	-557.18	487.05	-3.549e+06	-1.015e+07	-9.252e+06	-4.451e+06	-		
2.268e+06		126	43.67	-258.81	-1153.06	-717.40	-694.47	446.98	-3.097e+06	-8.377e+06	-7.367e+06	-4.107e+06	-		
2.077e+06		159	48.70	-611.64	-1173.36	-1060.85	-724.15	224.81	-4.825e+06	-9.175e+06	-7.752e+06	-6.247e+06	-		
2.041e+06		169	58.72	-346.77	-1248.60	-1177.00	-418.37	243.81	-5.327e+06	-1.113e+07	-9.828e+06	-6.634e+06	-		
2.426e+06		102	8	137	2.01	73.36	-118.16	-113.79	68.99	-28.60	1.234e+05	-1.797e+05	7.501e+04	-1.313e+05	1.111e+05
		126	1.92	68.58	-107.47	-103.18	64.29	-27.15	1.291e+05	-1.608e+05	9.303e+04	-1.248e+05	9.564e+04		
		159	1.74	76.96	-97.46	-84.66	64.17	-45.47	1.684e+05	-8.365e+04	1.131e+05	-2.833e+04	1.043e+05		
		169	1.82	75.00	-108.99	-94.56	60.58	-49.46	1.681e+05	-9.670e+04	1.043e+05	-3.296e+04	1.132e+05		
		102	40	137	1.95	69.60	-110.23	-106.60	65.96	-25.30	1.139e+05	-1.832e+05	6.540e+04	-1.348e+05	1.098e+05
		126	1.85	64.46	-99.67	-96.09	60.88	-23.97	1.192e+05	-1.644e+05	8.334e+04	-1.286e+05	9.427e+04		
		159	1.67	72.70	-90.10	-78.07	60.66	-42.59	1.584e+05	-8.754e+04	1.030e+05	-3.219e+04	1.027e+05		
		169	1.76	71.04	-101.53	-87.93	57.44	-46.50	1.583e+05	-1.005e+05	9.428e+04	-3.652e+04	1.116e+05		
102	67	137	35.35	-118.92	-793.02	-557.81	-354.12	321.29	-2.432e+06	-6.746e+06	-6.161e+06	-3.017e+06	-		
1.477e+06		126	29.01	-177.71	-769.62	-499.40	-447.93	294.83	-2.125e+06	-5.560e+06	-4.898e+06	-2.787e+06	-		
1.355e+06		159	32.34	-406.07	-784.99	-723.12	-467.94	140.06	-3.251e+06	-6.079e+06	-5.149e+06	-4.181e+06	-		
1.329e+06		169	39.02	-224.92	-843.45	-803.77	-264.60	151.54	-3.590e+06	-7.386e+06	-6.536e+06	-4.440e+06	-		
1.582e+06		102	68	137	6.90	-9.66	-189.88	-170.30	-29.24	56.07	-6.449e+05	-1.294e+06	-1.215e+06	-7.240e+05	-
2.123e+05		126	5.62	-31.31	-172.77	-150.61	-53.46	51.41	-5.683e+05	-1.055e+06	-9.488e+05	-6.741e+05	-		
2.006e+05		159	6.19	-57.85	-182.90	-182.75	-58.01	4.45	-7.333e+05	-1.127e+06	-9.845e+05	-8.762e+05	-		
1.895e+05		169	7.52	-18.48	-206.69	-206.61	-18.56	3.92	-8.116e+05	-1.387e+06	-1.269e+06	-9.302e+05	-		
2.329e+05		102	69	137	1.68	52.82	-74.25	-73.43	51.99	-10.23	7.004e+04	-1.996e+05	2.109e+04	-1.506e+05	1.039e+05
		126	1.58	45.97	-64.23	-63.41	45.15	-9.45	7.386e+04	-1.812e+05	3.863e+04	-1.459e+05	8.800e+04		
		159	1.38	53.09	-56.26	-47.65	44.48	-29.45	1.126e+05	-1.058e+05	5.667e+04	-4.989e+04	9.530e+04		
		169	1.47	52.83	-67.19	-57.31	42.95	-32.99	1.136e+05	-1.184e+05	4.805e+04	-5.279e+04	1.045e+05		
		103	2	154	59.37	-246.83	-1309.76	-914.94	-641.64	513.59	-4.377e+06	-1.238e+07	-1.159e+07	-5.165e+06	-
2.384e+06		137	48.34	-331.84	-1284.11	-806.23	-809.72	476.13	-3.819e+06	-1.014e+07	-9.141e+06	-4.821e+06	-		
2.309e+06		169	54.39	-730.44	-1317.89	-1187.51	-860.82	244.12	-5.794e+06	-1.123e+07	-9.719e+06	-7.310e+06	-		
2.439e+06		181	66.59	-401.75	-1400.02	-1321.04	-480.73	269.45	-6.321e+06	-1.382e+07	-1.250e+07	-7.646e+06	-		
2.860e+06		103	8	154	2.05	69.12	-136.15	-130.49	63.46	-33.61	1.263e+05	-2.139e+05	6.651e+04	-1.541e+05	1.295e+05
		137	2.00	64.67	-123.17	-117.64	59.15	-31.74	1.381e+05	-1.954e+05	9.244e+04	-1.497e+05	1.147e+05		
		169	1.82	73.38	-113.89	-99.08	58.57	-50.54	1.881e+05	-1.022e+05	1.230e+05	-3.708e+04	1.210e+05		
		181	1.88	70.10	-127.40	-110.77	53.46	-54.85	1.846e+05	-1.151e+05	1.117e+05	-4.217e+04	1.286e+05		
		103	40	154	1.99	65.44	-127.39	-122.65	60.70	-29.86	1.147e+05	-2.177e+05	5.486e+04	-1.578e+05	1.278e+05
		137	1.93	60.49	-114.54	-109.92	55.87	-28.06	1.261e+05	-1.992e+05	8.066e+04	-1.538e+05	1.127e+05		
		169	1.74	69.13	-105.45	-91.57	55.25	-47.22	1.756e+05	-1.065e+05	1.105e+05	-4.136e+04	1.189e+05		
		181	1.81	66.31	-118.83	-103.18	50.66	-51.51	1.725e+05	-1.191e+05	9.935e+04	-4.590e+04	1.264e+05		
		103	67	154	39.53	-168.59	-881.98	-638.80	-411.77	338.15	-2.994e+06	-8.234e+06	-7.727e+06	-3.502e+06	-
1.550e+06		137	32.15	-230.06	-858.42	-562.26	-526.23	313.66	-2.618e+06	-6.738e+06	-6.085e+06	-3.271e+06	-		
1.505e+06		169	36.15	-488.75	-882.48	-810.65	-560.57	152.05	-3.905e+06	-7.450e+06	-6.462e+06	-4.894e+06	-		
1.590e+06		181	44.28	-264.02	-947.31	-903.40	-307.92	167.55	-4.259e+06	-9.178e+06	-8.319e+06	-5.118e+06	-		
1.868e+06		103	68	154	7.85	-24.80	-216.13	-196.96	-43.97	57.45	-7.803e+05	-1.604e+06	-1.544e+06	-8.403e+05	-
2.141e+05		137	6.31	-49.14	-195.41	-171.91	-72.64	53.71	-6.973e+05	-1.291e+06	-1.196e+06	-7.925e+05	-		
2.179e+05		169	6.99	-79.99	-207.85	-207.68	-80.16	4.75	-8.824e+05	-1.395e+06	-1.250e+06	-1.027e+06	-		
2.309e+05		181	8.63	-31.32	-235.28	-235.18	-31.42	4.50	-9.575e+05	-1.747e+06	-1.630e+06	-1.074e+06	-		
2.803e+05		103	69	154	1.70	49.17	-87.69	-86.50	47.98	-12.73	6.175e+04	-2.355e+05	1154.34	-1.749e+05	1.198e+05
		137	1.63	41.85	-75.42	-74.32	40.76	-11.27	7.069e+04	-2.171e+05	2.635e+04	-1.727e+05	1.039e+05		
		169	1.41	49.60	-66.59	-56.93	39.94	-32.08	1.188e+05	-1.268e+05	5.293e+04	-6.092e+04	1.088e+05		
		181	1.48	48.94	-79.37	-68.13	37.71	-36.27	1.174e+05	-1.386e+05	4.214e+04	-6.328e+04	1.167e+05		
		104	2	166	68.13	-408.58	-1422.28	-1076.04	-754.82	480.73	-5.346e+06	-1.539e+07	-1.485e+07	-5.882e+06	-
2.258e+06		154	53.69	-309.41	-1397.84	-883.88	-823.36	543.37	-4.666e+06	-1.229e+07	-1.144e+07	-5.515e+06	-		

1.079e+06	228	18.64	-318.45	-817.43	-394.01	-741.87	178.86-3.460e+06-6.512e+06-6.065e+06-3.908e+06	-
	238	11.22	-223.21	-506.30	-269.32	-460.19	104.53-2.191e+06-3.875e+06-3.623e+06-2.442e+06	-
6.002e+05	109 68	234	3.47	-136.79	-175.91	-139.53	9.98-8.393e+05-1.090e+06-1.074e+06-8.559e+05	-
6.240e+04		219	4.38	-143.38	-217.27	-149.05	19.67-9.759e+05-1.435e+06-1.404e+06-1.006e+06	-
1.143e+05		228	4.76	-156.29	-228.21	-167.16	25.75-1.091e+06-1.549e+06-1.483e+06-1.157e+06	-
1.606e+05		238	3.69	-141.76	-183.55	-148.97	15.79-9.016e+05-1.155e+06-1.117e+06-9.395e+05	-
9.039e+04	109 69	234	2.04	-105.77	-124.45	-123.29	-4.52-5.040e+05-6.077e+05-5.112e+05-6.006e+05	-
2.633e+04		219	1.75	-86.65	-121.18	-118.86	-8.65-3.608e+05-5.520e+05-3.746e+05-5.381e+05	-
4.956e+04		228	1.57	-80.90	-115.75	-110.44	-12.52-3.085e+05-4.993e+05-3.380e+05-4.697e+05	-
6.904e+04		238	1.95	-102.84	-121.43	-118.88	-6.39-4.755e+05-5.794e+05-4.910e+05-5.639e+05	-
3.705e+04	110 1	265	3.19	-157.78	-173.45	-170.68	5.98-8.740e+05-9.002e+05-8.867e+05-8.875e+05	-
1.311e+04		234	14.40	-261.08	-672.23	-294.59	112.50-2.518e+06-5.036e+06-4.860e+06-2.694e+06	-
6.413e+05		238	16.42	-335.33	-734.83	-395.84	143.22-3.169e+06-5.676e+06-5.307e+06-3.538e+06	-
8.882e+05	110 10	265	2.56	-86.14	-140.18	-120.30	26.06-6.829e+05-7.645e+05-7.101e+05-7.373e+05	-
3.848e+04		234	2.15	-73.44	-126.16	-115.46	21.20-5.395e+05-6.620e+05-5.404e+05-6.610e+05	-
1.085e+04		238	2.05	-73.12	-120.49	-110.89	19.04-5.205e+05-6.235e+05-5.205e+05-6.235e+05	140.96
	110 37	265	2.54	-96.92	-134.71	-109.24	17.71-6.903e+05-7.444e+05-7.240e+05-7.106e+05	-
2.619e+04		234	2.13	-89.45	-115.44	-104.39	12.85-5.544e+05-6.345e+05-5.544e+05-6.344e+05	1448.42
		238	2.03	-88.76	-110.15	-99.83	10.69-5.321e+05-5.992e+05-5.345e+05-5.969e+05	-
1.244e+04	110 67	265	2.46	-122.34	-132.78	-130.91	4.00-6.731e+05-6.908e+05-6.819e+05-6.820e+05	-8833.50
		234	9.83	-190.69	-462.25	-212.87	74.37-1.760e+06-3.424e+06-3.308e+06-1.876e+06	-
4.240e+05		238	11.18	-239.81	-503.57	-279.77	94.56-2.190e+06-3.848e+06-3.604e+06-2.434e+06	-
5.871e+05	110 68	265	2.45	-127.36	-129.44	-128.92	0.90-6.770e+05-6.823e+05-6.809e+05-6.784e+05	-2338.54
		234	3.47	-137.99	-177.00	-141.44	11.08-8.389e+05-1.088e+06-1.070e+06-8.562e+05	-
6.326e+04		238	3.68	-145.49	-182.79	-151.17	13.40-9.019e+05-1.149e+06-1.114e+06-9.377e+05	-
8.709e+04	110 69	265	2.45	-128.39	-128.84	-128.43	0.12-6.773e+05-6.808e+05-6.806e+05-6.774e+05	-714.81
		234	2.04	-105.66	-124.84	-123.58	-4.74-5.036e+05-6.087e+05-5.110e+05-6.012e+05	-
2.692e+04		238	1.95	-102.60	-121.92	-119.02	-6.90-4.749e+05-5.798e+05-4.911e+05-5.637e+05	-
3.791e+04	111 1	74	12.60	741.02	-43.99	-15.56	712.60 146.66-2.365e+04-1.887e+05-5.484e+04-1.575e+05	-
6.461e+04		69	11.80	748.00	-26.64	-14.30	735.65 97.01 4185.83-1.505e+05 3642.35-1.500e+05	9152.76
		132	11.45	764.42	-1.10	12.70	750.62 -101.86 3882.79-1.431e+05 2481.53-1.417e+05	-
1.428e+04		139	12.20	799.32	-70.03	-50.89	780.18 -127.58-2.162e+04-1.718e+05-2.956e+04-1.639e+05	-
3.362e+04	111 11	74	0.42	33.05	-2.12	-1.76	32.70 3.51 2845.18 -2902.38 2261.10 -2318.30	1736.63
		69	0.35	29.45	-0.86	-0.41	29.00 3.68 795.68 -2546.02 396.93 -2147.27	-1083.28
		132	0.35	27.80	-1.31	-0.67	27.16 -4.25 1448.58 -3034.21 279.35 -1864.99	1968.32
		139	0.43	29.83	-2.45	-1.60	28.98 -5.18 3325.49 -3641.06 1242.25 -1557.81	3189.53
	111 43	74	0.41	32.27	-2.03	-1.66	31.90 3.52 2737.88 -2983.15 2189.72 -2434.99	1683.92
		69	0.34	28.72	-0.77	-0.30	28.25 3.69 753.59 -2687.34 326.78 -2260.52	-1134.22
		132	0.35	27.04	-1.16	-0.54	26.42 -4.14 1346.15 -3089.55 230.55 -1973.96	1924.55
		139	0.43	29.04	-2.31	-1.47	28.19 -5.07 3216.57 -3693.28 1193.30 -1670.00	3144.34
	111 67	74	8.44	497.82	-29.52	-10.54	478.83 98.25-1.579e+04-1.259e+05-3.631e+04-1.054e+05	-
4.288e+04		69	7.91	502.05	-17.81	-9.50	493.74 65.17 2768.70-1.007e+05 2428.89-1.003e+05	5919.27
		132	7.67	512.76	-0.80	8.48	503.48 -68.39 2542.42-9.570e+04 1655.35-9.481e+04	-9293.07
		139	8.17	536.26	-46.91	-34.05	523.40 -85.66-1.448e+04-1.147e+05-1.958e+04-1.096e+05	-
2.202e+04	111 68	74	1.93	122.42	-7.10	-3.07	118.38 22.50 -3068.62-2.616e+04 -5772.03-2.345e+04	-7423.47
		69	1.83	120.70	-3.84	-1.74	118.60 16.04 490.05-2.229e+04 489.71-2.229e+04	88.45
		132	1.77	121.41	-0.54	1.76	119.11 -16.59 347.92-2.095e+04 337.07-2.094e+04	-480.69
		139	1.88	127.54	-10.72	-7.53	124.34 -20.79 -2936.12-2.386e+04 -3140.16-2.366e+04	-2056.25
	111 69	74	0.39	28.69	-1.62	-1.20	28.27 3.56 2259.27 -3366.70 1862.31 -2969.74	1440.72

		69	0.34	25.38	-0.35	0.21	24.82	3.75	565.42	-3340.40	4.92	-2779.53	-1369.26		
		132	0.32	23.58	-0.49	0.08	23.01	-3.64	889.68	-3355.40	7.50	-2473.22	1722.41		
		139	0.40	25.37	-1.69	-0.90	24.58	-4.57	2725.09	-3939.57	969.56	-2184.04	2935.67		
112	1	80	13.69	749.11	-99.93	-64.05	713.23	170.82-8.867e+04-3.278e+05-1.718e+05-2.447e+05					-		
1.139e+05		74	12.22	727.90	-72.35	-49.47	705.01	133.38-2.194e+04-2.348e+05-4.163e+04-2.151e+05					-		
6.167e+04		139	12.27	783.96	-60.28	-43.37	767.06	-118.27-1.539e+04-2.315e+05-2.009e+04-2.268e+05					-		
3.154e+04		143	12.78	799.83	-125.49	-107.65	781.99	-127.24-1.211e+05-2.953e+05-1.383e+05-2.780e+05					-		
5.201e+04		112	3	80	0.56	38.07	-5.28	-5.18	37.96	2.13	8244.24	-4046.50	7056.73	-2858.99	3631.15
				74	0.43	34.83	-3.80	-3.70	34.72	2.01	3661.98	-3518.85	3271.71	-3128.59	1627.93
				139	0.44	32.59	-3.85	-2.94	31.68	-5.67	4638.70	-4432.68	2113.73	-1907.72	4065.64
				143	0.54	35.27	-5.51	-4.22	33.98	-7.12	8465.87	-3651.37	5615.45	-800.95	5139.49
	112	35	80	0.55	37.10	-4.92	-4.79	36.97	2.35	7943.75	-4190.12	6831.61	-3077.98	3501.10	
				74	0.42	33.88	-3.44	-3.30	33.75	2.23	3384.30	-3674.45	3049.16	-3339.31	1501.12
				139	0.43	31.56	-3.44	-2.58	30.70	-5.41	4349.13	-4533.03	1927.30	-2111.20	3955.48
				143	0.53	34.22	-5.10	-3.87	32.98	-6.86	8177.98	-3761.98	5428.33	-1012.33	5026.95
112	67	80	9.16	503.71	-67.00	-43.10	479.81	114.32-5.917e+04-2.183e+05-1.138e+05-1.637e+05						-	
7.554e+04		74	8.19	489.19	-48.46	-33.18	473.91	89.35-1.451e+04-1.570e+05-2.748e+04-1.440e+05						-	
4.099e+04		139	8.22	526.22	-40.40	-29.04	514.87	-79.41-1.026e+04-1.546e+05-1.325e+04-1.516e+05						-	
2.057e+04		143	8.55	537.13	-84.09	-72.06	525.11	-85.58-8.057e+04-1.967e+05-9.162e+04-1.856e+05						-	
3.407e+04		112	68	80	2.04	126.63	-15.74	-11.01	121.89	25.53-1.146e+04-4.266e+04-1.811e+04-3.600e+04					-
1.278e+04				74	1.91	121.45	-11.05	-7.82	118.22	20.43	-2031.23-3.409e+04	-3874.15-3.224e+04			-7461.89
				139	1.89	126.73	-9.32	-6.54	123.94	-19.26	-1734.47-3.281e+04	-1793.48-3.276e+04			-1352.87
				143	1.95	130.92	-19.38	-16.19	127.74	-21.64-1.425e+04-3.913e+04-1.467e+04-3.871e+04					-3204.76
	112	69	80	0.50	32.72	-3.30	-2.99	32.41	3.33	6588.84	-4873.73	5798.06	-4082.95	2905.00	
				74	0.38	29.62	-1.82	-1.49	29.29	3.20	2158.21	-4437.24	2027.32	-4306.35	919.85
				139	0.38	26.86	-1.56	-0.91	26.21	-4.22	3030.97	-5004.75	1071.33	-3045.10	3450.64
				143	0.48	29.40	-3.24	-2.23	28.39	-5.66	6868.45	-4281.76	4569.15	-1982.47	4511.19
113	1	85	15.18	733.25	-160.60	-116.57	689.22	193.44-2.035e+05-5.344e+05-3.666e+05-3.714e+05						-	
1.654e+05		80	12.96	707.08	-125.72	-95.62	676.98	155.43-9.322e+04-3.782e+05-1.540e+05-3.174e+05						-	
1.167e+05		143	12.87	757.65	-117.96	-102.26	741.95	-116.21-1.149e+05-3.737e+05-1.241e+05-3.645e+05						-	
4.815e+04		148	13.97	781.86	-187.45	-171.75	766.16	-122.36-2.887e+05-4.820e+05-3.310e+05-4.397e+05						-	
7.988e+04		113	3	85	0.71	43.12	-8.97	-8.96	43.11	0.90	1.571e+04	-5088.08	1.407e+04	-3450.18	5602.06
				80	0.55	39.58	-7.21	-7.20	39.56	0.78	9310.36	-5029.78	8388.47	-4107.89	3517.12
				143	0.54	37.81	-6.98	-5.65	36.48	-7.60	1.018e+04	-4537.09	6860.55	-1220.04	6148.70
				148	0.68	40.59	-9.02	-7.22	38.80	-9.26	1.605e+04	-3257.13	1.255e+04	241.66	7437.00
	113	35	85	0.69	41.99	-8.30	-8.27	41.95	1.29	1.520e+04	-5318.05	1.366e+04	-3776.81	5408.69	
				80	0.54	38.46	-6.54	-6.51	38.43	1.16	8817.15	-5261.46	7981.10	-4425.42	3327.37
				143	0.52	36.57	-6.28	-5.04	35.32	-7.18	9675.66	-4716.07	6489.74	-1530.14	5975.02
				148	0.66	39.33	-8.31	-6.61	37.63	-8.83	1.556e+04	-3449.99	1.218e+04	-76.60	7261.87
113	67	85	10.13	493.63	-107.66	-78.40	464.37	129.37-1.358e+05-3.553e+05-2.428e+05-2.483e+05						-	
1.097e+05		80	8.68	475.78	-84.23	-64.19	455.75	104.01-6.194e+04-2.523e+05-1.019e+05-2.124e+05						-	
7.750e+04		143	8.62	509.22	-79.04	-68.47	498.64	-78.18-7.622e+04-2.493e+05-8.212e+04-2.434e+05						-	
3.141e+04		148	9.34	525.69	-125.63	-115.01	515.07	-82.49-1.921e+05-3.205e+05-2.193e+05-2.933e+05						-	
5.239e+04		113	68	85	2.17	127.65	-25.21	-19.76	122.20	28.34-2.676e+04-6.625e+04-3.914e+04-5.388e+04					-
1.832e+04				80	2.00	121.62	-19.42	-15.51	117.72	23.14-1.049e+04-5.217e+04-1.548e+04-4.718e+04					-
1.353e+04				143	1.98	126.53	-18.23	-15.46	123.76	-19.84-1.247e+04-5.115e+04-1.259e+04-5.103e+04					-2136.13
				148	2.06	131.89	-29.11	-26.05	128.82	-22.00-3.435e+04-6.100e+04-3.546e+04-5.990e+04					-5310.79
	113	69	85	0.62	36.88	-5.33	-5.11	36.66	3.08	1.291e+04	-6400.57	1.178e+04	-5275.48	4522.92	
				80	0.48	33.44	-3.57	-3.34	33.21	2.93	6597.36	-6366.53	6113.00	-5882.18	2458.56
				143	0.45	30.87	-3.05	-2.21	30.04	-5.26	7389.29	-5548.36	4793.21	-2952.28	5181.47
				148	0.58	33.53	-5.08	-3.81	32.26	-6.88	1.331e+04	-4348.57	1.049e+04	-1536.84	6460.13
114	1	93	17.26	696.96	-227.06	-174.16	644.06	214.67-3.635e+05-8.230e+05-6.451e+05-5.414e+05						-	
2.238e+05		85	14.02	665.99	-185.05	-147.36	628.29	175.10-2.209e+05-5.853e+05-3.432e+05-4.629e+05						-	
1.721e+05		148	13.78	705.23	-181.03	-167.54	691.74	-108.51-2.907e+05-5.757e+05-3.117e+05-5.547e+05						-	
7.439e+04		156	15.96	741.10	-255.42	-242.39	728.07	-113.19-5.117e+05-7.543e+05-6.119e+05-6.540e+05						-	

		164	1.04	55.21	-20.85	-17.40	51.77	-15.81	4.898e+04	-3658.14	4.245e+04	2872.56	1.735e+04	
116	67	104	15.11	383.81	-253.76	-204.75	334.79	169.85	-5.468e+05	-1.119e+06	-9.791e+05	-6.869e+05	-	
2.462e+05		98	11.78	353.39	-216.76	-178.64	315.27	142.40	-4.210e+05	-8.280e+05	-6.478e+05	-6.012e+05	-	
2.021e+05		160	11.57	358.44	-218.40	-212.74	352.78	-56.87	-5.670e+05	-8.080e+05	-6.333e+05	-7.417e+05	-	
1.076e+05		164	14.73	401.40	-274.52	-269.51	396.39	-58.00	-7.364e+05	-1.074e+06	-9.678e+05	-8.422e+05	-	
1.564e+05		104	2.86	113.77	-59.65	-51.94	106.06	35.74	-1.157e+05	-1.974e+05	-1.661e+05	-1.471e+05	-	
116	68	98	2.41	104.80	-50.52	-44.43	98.70	30.15	-8.306e+04	-1.542e+05	-1.068e+05	-1.305e+05	-	
3.971e+04		160	2.40	106.20	-51.06	-48.78	103.92	-18.79	-1.020e+05	-1.528e+05	-1.046e+05	-1.502e+05	-	
3.353e+04		164	2.77	116.64	-64.66	-62.30	114.27	-20.59	-1.474e+05	-1.857e+05	-1.641e+05	-1.691e+05	-	
1.128e+04		104	0.96	48.96	-13.82	-13.74	48.88	2.21	3.994e+04	-1.486e+04	3.721e+04	-1.214e+04	1.191e+04	
1.898e+04		98	0.80	44.64	-10.96	-10.88	44.56	2.09	3.020e+04	-1.452e+04	2.847e+04	-1.279e+04	8623.62	
116	69	160	0.74	43.38	-9.47	-7.79	41.70	-9.27	3.228e+04	-7021.19	2.754e+04	-2275.61	1.281e+04	
3.971e+04		164	0.90	45.98	-12.73	-10.49	43.74	-11.23	4.237e+04	-6258.85	3.689e+04	-773.14	1.538e+04	
3.971e+04		113	26.05	461.33	-460.34	-371.45	372.44	272.08	-1.116e+06	-2.291e+06	-2.057e+06	-1.349e+06	-	
4.687e+05		104	20.18	408.36	-400.29	-327.75	335.82	231.08	-9.081e+05	-1.730e+06	-1.445e+06	-1.193e+06	-	
3.910e+05		164	20.01	393.31	-403.61	-398.48	388.19	-63.69	-1.225e+06	-1.697e+06	-1.433e+06	-1.490e+06	-	
2.341e+05		173	26.71	473.88	-490.60	-486.54	469.82	-62.44	-1.485e+06	-2.239e+06	-2.054e+06	-1.670e+06	-	
3.248e+05		113	1.24	63.30	-29.78	-29.50	63.02	-5.08	6.156e+04	-1.528e+04	5.686e+04	-1.058e+04	1.842e+04	
117	3	104	1.08	58.89	-26.42	-26.11	58.59	-5.07	5.089e+04	-1.435e+04	4.753e+04	-1.099e+04	1.444e+04	
3.910e+05		164	1.02	59.98	-24.60	-20.85	56.23	-17.42	5.451e+04	-4467.78	4.694e+04	3097.69	1.972e+04	
2.341e+05		173	1.18	62.53	-28.46	-24.00	58.07	-19.65	6.550e+04	-4036.05	5.705e+04	4412.21	2.272e+04	
3.248e+05		113	1.21	61.29	-27.54	-27.37	61.12	-3.84	5.969e+04	-1.608e+04	5.521e+04	-1.160e+04	1.787e+04	
117	35	104	1.04	56.86	-24.18	-23.99	56.68	-3.86	4.904e+04	-1.516e+04	4.588e+04	-1.200e+04	1.389e+04	
3.910e+05		164	0.99	57.70	-22.41	-18.98	54.26	-16.22	5.260e+04	-5194.48	4.532e+04	2087.16	1.918e+04	
2.341e+05		173	1.15	60.24	-26.26	-22.13	56.12	-18.43	6.359e+04	-4764.26	5.542e+04	3402.67	2.217e+04	
3.074e+05		113	17.18	323.19	-310.93	-253.49	265.76	182.00	-7.492e+05	-1.511e+06	-1.356e+06	-9.050e+05	-	
2.568e+05		104	13.39	286.72	-270.12	-223.25	239.84	154.61	-6.081e+05	-1.143e+06	-9.504e+05	-8.008e+05	-	
1.505e+05		164	13.23	277.75	-273.00	-269.12	273.87	-46.04	-8.155e+05	-1.121e+06	-9.426e+05	-9.939e+05	-	
2.100e+05		173	17.63	332.12	-332.08	-328.89	328.93	-45.90	-9.917e+05	-1.475e+06	-1.353e+06	-1.114e+06	-	
4.917e+04		113	3.18	103.58	-73.28	-64.76	95.06	37.86	-1.606e+05	-2.664e+05	-2.330e+05	-1.940e+05	-	
4.224e+04		104	2.64	93.26	-63.03	-56.05	86.29	32.27	-1.236e+05	-2.093e+05	-1.594e+05	-1.735e+05	-	
1.675e+04		164	2.65	93.02	-64.19	-62.14	90.97	-17.80	-1.524e+05	-2.066e+05	-1.582e+05	-2.008e+05	-	
2.626e+04		173	3.12	105.57	-78.72	-76.65	103.50	-19.44	-2.014e+05	-2.546e+05	-2.323e+05	-2.237e+05	-	
117	69	113	1.06	52.44	-17.63	-17.58	52.39	1.83	5.115e+04	-1.977e+04	4.764e+04	-1.626e+04	1.538e+04	
3.074e+05		104	0.90	47.94	-14.30	-14.25	47.90	1.69	4.058e+04	-1.894e+04	3.831e+04	-1.666e+04	1.141e+04	
2.568e+05		164	0.83	47.25	-12.40	-10.40	45.25	-10.74	4.386e+04	-8554.31	3.786e+04	-2553.15	1.669e+04	
1.505e+05		173	0.99	49.73	-16.19	-13.59	47.14	-12.82	5.487e+04	-8131.20	4.797e+04	-1234.05	1.967e+04	
2.100e+05		115	30.12	354.96	-551.52	-447.16	250.60	289.33	-1.475e+06	-3.005e+06	-2.743e+06	-1.737e+06	-	
4.917e+04		113	23.01	292.07	-487.33	-397.43	202.17	248.97	-1.241e+06	-2.317e+06	-2.007e+06	-1.551e+06	-	
4.224e+04		173	24.09	250.40	-490.00	-487.33	247.74	-44.36	-1.658e+06	-2.294e+06	-2.009e+06	-1.943e+06	-	
1.675e+04		175	31.10	350.83	-581.04	-579.21	349.00	-41.20	-1.935e+06	-2.976e+06	-2.757e+06	-2.155e+06	-	
2.626e+04		115	1.35	67.61	-36.84	-36.37	67.15	-6.95	7.599e+04	-2.082e+04	6.998e+04	-1.481e+04	2.337e+04	
118	3	113	1.19	63.16	-32.93	-32.43	62.66	-6.93	6.525e+04	-1.901e+04	6.094e+04	-1.470e+04	1.857e+04	
3.074e+05		173	1.14	65.11	-30.61	-26.11	60.61	-20.27	7.043e+04	-5677.22	6.111e+04	3646.74	2.495e+04	
4.873e+05		175	1.29	67.46	-35.07	-29.81	62.19	-22.64	8.153e+04	-5885.29	7.112e+04	4519.83	2.831e+04	
3.161e+05		115	1.31	65.35	-34.10	-33.80	65.05	-5.46	7.360e+04	-2.181e+04	6.785e+04	-1.606e+04	2.270e+04	
4.244e+05		113	1.16	60.87	-30.20	-29.87	60.54	-5.47	6.288e+04	-2.003e+04	5.881e+04	-1.596e+04	1.791e+04	
4.244e+05		173	1.10	62.53	-27.95	-23.85	58.43	-18.83	6.796e+04	-6602.14	5.898e+04	2382.73	2.427e+04	
118	35	175	1.25	64.87	-32.40	-27.55	60.02	-21.17	7.907e+04	-6802.90	6.900e+04	3265.76	2.763e+04	
3.776e+05		115	19.89	252.54	-372.43	-305.43	185.53	193.35	-9.910e+05	-1.983e+06	-1.809e+06	-1.165e+06	-	
3.199e+05		113	15.20	209.35	-328.63	-270.99	151.71	166.39	-8.321e+05	-1.531e+06	-1.322e+06	-1.041e+06	-	

9.570e+04	198	6.22	14.28	-167.67	-167.00	13.61	-11.02-6.475e+05-9.179e+05-8.782e+05-6.872e+05	-	
122 69	150	1.38	59.34	-47.01	-47.00	59.33	-0.88 1.016e+05-7.599e+04 8.884e+04-6.326e+04 4.581e+04	-	
	141	1.28	55.06	-40.12	-40.10	55.05	-1.11 9.549e+04-6.946e+04 8.676e+04-6.073e+04 3.693e+04	-	
	194	1.17	57.93	-35.84	-32.01	54.10	-18.56 1.085e+05-3.418e+04 9.206e+04-1.779e+04 4.549e+04	-	
	198	1.27	58.57	-43.42	-38.88	54.03	-21.03 1.156e+05-3.781e+04 9.678e+04-1.899e+04 5.033e+04	-	
123 2	159	52.94	-281.89	-1106.98	-900.95	-487.91	357.13-4.458e+06-9.128e+06-8.744e+06-4.841e+06	-	
1.282e+06	150	43.29	-395.95	-1066.56	-812.91	-649.60	325.22-4.000e+06-7.423e+06-6.962e+06-4.462e+06	-	
1.169e+06	198	46.17	-643.39	-1020.77	-1008.09	-656.07	68.00-5.076e+06-7.650e+06-7.126e+06-5.600e+06	-	
1.037e+06	202	55.90	-391.64	-1128.63	-1120.83	-399.44	75.41-5.538e+06-9.458e+06-8.982e+06-6.013e+06	-	
1.280e+06	123 8	159	1.78	79.96	-95.15	-94.65	79.46	-9.37 1.541e+05-7.667e+04 1.395e+05-6.203e+04 5.627e+04	-
	150	1.69	76.52	-86.94	-86.41	75.99	-9.28 1.507e+05-6.798e+04 1.403e+05-5.757e+04 4.655e+04	-	
	198	1.58	80.35	-80.76	-76.05	75.65	-27.13 1.672e+05-2.453e+04 1.488e+05 -6179.41 5.640e+04	-	
	202	1.67	79.83	-89.51	-84.06	74.37	-29.91 1.726e+05-3.005e+04 1.518e+05 -9266.84 6.149e+04	-	
	123 40	159	1.71	75.95	-88.10	-87.71	75.56	-7.98 1.459e+05-7.985e+04 1.310e+05-6.498e+04 5.601e+04	-
	150	1.63	72.41	-79.92	-79.50	72.00	-7.93 1.423e+05-7.137e+04 1.318e+05-6.084e+04 4.626e+04	-	
	198	1.52	76.20	-73.99	-69.39	71.61	-25.87 1.587e+05-2.801e+04 1.401e+05 -9480.01 5.581e+04	-	
	202	1.60	75.77	-82.73	-77.39	70.43	-28.60 1.642e+05-3.327e+04 1.432e+05-1.225e+04 6.090e+04	-	
123 67	159	35.15	-178.15	-747.15	-619.23	-306.07	237.53-3.004e+06-6.049e+06-5.799e+06-3.254e+06	-	
8.361e+05	150	28.72	-258.86	-714.18	-557.84	-415.19	216.20-2.695e+06-4.916e+06-4.611e+06-3.000e+06	-	
7.642e+05	198	30.63	-414.20	-690.48	-684.97	-419.71	38.62-3.398e+06-5.061e+06-4.717e+06-3.741e+06	-	
6.733e+05	202	37.10	-245.36	-766.32	-762.79	-248.88	42.70-3.708e+06-6.263e+06-5.953e+06-4.017e+06	-	
8.339e+05	123 68	159	6.70	-2.28	-181.30	-168.47	-15.11	46.18-6.764e+05-1.123e+06-1.086e+06-7.135e+05	-
1.233e+05	150	5.46	-26.03	-163.85	-149.75	-40.13	41.77-6.046e+05-9.043e+05-8.483e+05-6.606e+05	-	
1.169e+05	198	5.78	-40.98	-168.54	-167.98	-41.53	-8.40-7.119e+05-9.194e+05-8.634e+05-7.679e+05	-	
9.213e+04	202	7.02	-7.48	-190.44	-189.93	-7.99	-9.63-7.802e+05-1.152e+06-1.108e+06-8.242e+05	-	
1.202e+05	123 69	159	1.42	57.65	-55.80	-55.78	57.62	-1.66 1.081e+05-9.465e+04 9.191e+04-7.850e+04 5.489e+04	-
	150	1.33	53.66	-47.75	-47.72	53.63	-1.84 1.036e+05-8.711e+04 9.233e+04-7.585e+04 4.495e+04	-	
	198	1.21	57.24	-42.97	-38.73	53.01	-20.15 1.197e+05-4.420e+04 1.001e+05-2.461e+04 5.317e+04	-	
	202	1.29	57.20	-51.68	-46.72	52.23	-22.71 1.258e+05-4.830e+04 1.034e+05-2.591e+04 5.829e+04	-	
124 2	169	59.17	-394.49	-1238.27	-1016.78	-615.99	371.26-5.364e+06-1.122e+07-1.087e+07-5.713e+06	-	
1.385e+06	159	48.20	-522.58	-1209.92	-913.70	-818.80	340.38-4.848e+06-9.093e+06-8.636e+06-5.304e+06	-	
1.315e+06	202	51.58	-813.42	-1154.00	-1130.68	-836.74	86.01-6.071e+06-9.456e+06-8.878e+06-6.649e+06	-	
1.274e+06	209	62.85	-516.37	-1266.47	-1254.78	-528.05	92.88-6.559e+06-1.175e+07-1.123e+07-7.085e+06	-	
1.567e+06	124 8	169	1.85	77.40	-111.22	-110.52	76.70	-11.48 1.708e+05-9.510e+04 1.530e+05-7.731e+04 6.644e+04	-
	159	1.77	74.71	-101.50	-100.77	73.99	-11.29 1.689e+05-8.585e+04 1.558e+05-7.276e+04 5.624e+04	-	
	202	1.66	78.92	-95.32	-90.12	73.71	-29.66 1.901e+05-3.352e+04 1.686e+05-1.205e+04 6.587e+04	-	
	209	1.74	77.16	-105.52	-99.56	71.19	-32.48 1.954e+05-3.926e+04 1.716e+05-1.540e+04 7.092e+04	-	
	124 40	169	1.78	73.34	-103.14	-102.59	72.78	-9.88 1.605e+05-9.855e+04 1.424e+05-8.042e+04 6.609e+04	-
	159	1.70	70.47	-93.46	-92.88	69.89	-9.73 1.584e+05-8.961e+04 1.451e+05-7.634e+04 5.581e+04	-	
	202	1.59	74.67	-87.43	-82.36	69.60	-28.23 1.794e+05-3.740e+04 1.576e+05-1.569e+04 6.508e+04	-	
	209	1.67	73.09	-97.61	-91.77	67.24	-31.03 1.849e+05-4.278e+04 1.607e+05-1.859e+04 7.016e+04	-	
124 67	169	39.31	-255.54	-836.75	-699.87	-392.42	246.62-3.614e+06-7.439e+06-7.213e+06-3.840e+06	-	
9.019e+05	159	32.01	-347.01	-809.81	-627.98	-528.85	226.03-3.267e+06-6.026e+06-5.726e+06-3.567e+06	-	
8.589e+05	202	34.24	-530.45	-779.83	-769.33	-540.95	50.08-4.065e+06-6.261e+06-5.883e+06-4.444e+06	-	
8.290e+05	209	41.74	-330.18	-860.66	-855.16	-335.69	53.75-4.392e+06-7.790e+06-7.448e+06-4.734e+06	-	
1.023e+06	124 68	169	7.57	-21.69	-205.83	-192.81	-34.71	47.19-8.139e+05-1.398e+06-1.368e+06-8.438e+05	-
1.287e+05	159	6.15	-49.62	-186.13	-170.82	-64.93	43.07-7.376e+05-1.118e+06-1.068e+06-7.876e+05	-	
1.286e+05	202	6.51	-67.24	-191.60	-191.16	-67.68	-7.41-8.565e+05-1.149e+06-1.091e+06-9.146e+05	-	
1.166e+05	209	7.97	-27.49	-216.18	-215.76	-27.90	-8.86-9.254e+05-1.449e+06-1.401e+06-9.734e+05	-	
1.511e+05	124 69	169	1.45	54.78	-66.11	-66.05	54.72	-2.66 1.138e+05-1.147e+05 9.379e+04-9.471e+04 6.456e+04	-
	159	1.37	51.12	-56.60	-56.54	51.05	-2.67 1.103e+05-1.071e+05 9.598e+04-9.275e+04 5.393e+04	-	
	202	1.24	55.29	-51.28	-46.62	50.63	-21.79 1.305e+05-5.558e+04 1.073e+05-3.235e+04 6.151e+04	-	

		209	1.32	54.48	-61.35	-55.91	49.04	-24.51	1.369e+05	-5.934e+04	1.107e+05	-3.317e+04	6.672e+04	-
1.375e+06	2	181	67.10	-483.23	-1380.03	-1155.74	-707.53	388.38	-6.357e+06	-1.392e+07	-1.366e+07	-6.616e+06	-	
1.418e+06		169	53.89	-628.11	-1354.37	-1025.08	-957.40	361.55	-5.812e+06	-1.115e+07	-1.074e+07	-6.220e+06	-	
1.569e+06		209	57.93	-958.82	-1295.92	-1265.93	-988.81	95.97	-7.160e+06	-1.173e+07	-1.110e+07	-7.784e+06	-	
1.925e+06		215	71.85	-591.18	-1426.68	-1412.13	-605.73	109.30	-7.615e+06	-1.479e+07	-1.423e+07	-8.175e+06	-	
125	8	181	1.92	72.75	-130.03	-129.01	71.73	-14.36	1.891e+05	-1.136e+05	1.680e+05	-9.248e+04	7.714e+04	-
		169	1.86	71.18	-118.23	-117.21	70.16	-13.84	1.896e+05	-1.057e+05	1.733e+05	-8.935e+04	6.756e+04	-
		209	1.76	75.41	-112.19	-106.41	69.63	-32.42	2.172e+05	-4.305e+04	1.926e+05	-1.845e+04	7.613e+04	-
		215	1.83	71.86	-124.22	-117.62	65.26	-35.38	2.231e+05	-4.839e+04	1.967e+05	-2.196e+04	8.048e+04	-
125	40	181	1.83	68.82	-120.76	-119.93	68.00	-12.51	1.764e+05	-1.173e+05	1.548e+05	-9.573e+04	7.659e+04	-
		169	1.78	66.92	-109.02	-108.20	66.10	-12.01	1.765e+05	-1.097e+05	1.599e+05	-9.317e+04	6.687e+04	-
		209	1.67	71.21	-103.01	-97.38	65.57	-30.81	2.037e+05	-4.730e+04	1.788e+05	-2.239e+04	7.506e+04	-
		215	1.74	68.00	-114.99	-108.52	61.53	-33.79	2.098e+05	-5.205e+04	1.830e+05	-2.521e+04	7.943e+04	-
8.918e+05	67	181	44.62	-316.57	-934.73	-796.55	-454.75	257.54	-4.281e+06	-9.241e+06	-9.075e+06	-4.447e+06	-	
9.242e+05		169	35.82	-420.67	-907.43	-705.63	-622.47	239.80	-3.917e+06	-7.393e+06	-7.127e+06	-4.183e+06	-	
1.022e+06		209	38.48	-630.03	-876.10	-862.55	-643.57	56.13	-4.796e+06	-7.770e+06	-7.363e+06	-5.203e+06	-	
1.258e+06		215	47.74	-382.00	-970.67	-963.63	-389.04	63.99	-5.099e+06	-9.811e+06	-9.447e+06	-5.463e+06	-	
1.190e+05	68	181	8.68	-37.70	-234.46	-221.85	-50.31	48.19	-9.597e+05	-1.758e+06	-1.740e+06	-9.779e+05	-	
1.338e+05		169	6.94	-70.28	-210.81	-194.51	-86.58	45.00	-8.863e+05	-1.385e+06	-1.347e+06	-9.252e+05	-	
1.483e+05		209	7.37	-90.74	-217.60	-217.15	-91.20	-7.62	-1.013e+06	-1.440e+06	-1.380e+06	-1.073e+06	-	
1.918e+05		215	9.18	-41.97	-246.38	-246.02	-42.32	-8.51	-1.074e+06	-1.845e+06	-1.793e+06	-1.125e+06	-	
125	69	181	1.46	50.93	-78.31	-78.17	50.80	-4.15	1.181e+05	-1.346e+05	9.409e+04	-1.106e+05	7.415e+04	-
		169	1.40	47.52	-66.86	-66.74	47.40	-3.70	1.165e+05	-1.286e+05	9.853e+04	-1.107e+05	6.380e+04	-
		209	1.27	52.04	-60.94	-55.79	46.89	-23.55	1.422e+05	-6.732e+04	1.152e+05	-4.035e+04	7.017e+04	-
		215	1.34	50.42	-72.69	-66.62	44.35	-26.64	1.493e+05	-6.987e+04	1.788e+05	-2.039e+04	7.481e+04	-
1.168e+06	2	190	78.64	-624.64	-1490.99	-1341.84	-773.79	327.06	-7.312e+06	-1.773e+07	-1.759e+07	-7.444e+06	-	
1.369e+06		181	60.83	-635.69	-1496.99	-1131.00	-1001.68	425.77	-6.846e+06	-1.377e+07	-1.349e+07	-7.128e+06	-	
1.980e+06		215	66.09	-1088.77	-1427.39	-1414.17	-1101.99	65.59	-8.272e+06	-1.474e+07	-1.406e+07	-8.950e+06	-	
2.280e+06		221	84.62	-473.07	-1648.08	-1602.60	-518.55	226.65	-8.489e+06	-1.906e+07	-1.854e+07	-9.007e+06	-	
126	3	190	2.01	69.17	-149.14	-141.64	61.67	-39.77	2.059e+05	-1.403e+05	1.698e+05	-1.042e+05	1.058e+05	-
		181	1.97	65.19	-134.11	-127.03	58.11	-36.89	2.045e+05	-1.413e+05	1.733e+05	-1.101e+05	9.916e+04	-
		215	1.89	75.91	-126.65	-109.60	58.87	-56.24	2.440e+05	-6.958e+04	2.011e+05	-2.671e+04	1.077e+05	-
		221	2.00	71.96	-141.88	-122.14	52.22	-61.91	2.542e+05	-7.500e+04	2.129e+05	-3.372e+04	1.090e+05	-
126	35	190	1.91	64.94	-138.71	-132.92	59.15	-33.86	1.911e+05	-1.413e+05	1.567e+05	-1.069e+05	1.012e+05	-
		181	1.87	60.74	-123.90	-118.45	55.30	-31.24	1.895e+05	-1.431e+05	1.600e+05	-1.136e+05	9.452e+04	-
		215	1.79	70.78	-116.84	-101.92	55.87	-50.76	2.282e+05	-7.101e+04	1.875e+05	-3.027e+04	1.026e+05	-
		221	1.89	66.89	-131.89	-114.48	49.48	-56.20	2.387e+05	-7.582e+04	1.994e+05	-3.653e+04	1.040e+05	-
7.516e+05	67	190	52.33	-409.73	-1015.79	-925.52	-499.99	215.78	-4.919e+06	-1.178e+07	-1.170e+07	-5.003e+06	-	
8.883e+05		181	40.46	-427.92	-1006.10	-780.35	-653.67	282.06	-4.614e+06	-9.140e+06	-8.958e+06	-4.795e+06	-	
1.293e+06		215	43.92	-715.66	-969.96	-964.99	-720.63	35.18	-5.541e+06	-9.772e+06	-9.331e+06	-5.982e+06	-	
1.493e+06		221	56.24	-308.09	-1120.14	-1094.84	-333.39	141.09	-5.685e+06	-1.265e+07	-1.231e+07	-6.021e+06	-	
8.594e+04	68	190	10.26	-54.96	-266.38	-259.41	-61.93	37.73	-1.090e+06	-2.268e+06	-2.262e+06	-1.096e+06	-	
1.191e+05		181	7.90	-77.66	-238.50	-219.31	-96.84	52.13	-1.042e+06	-1.733e+06	-1.712e+06	-1.063e+06	-	
1.953e+05		215	8.45	-109.12	-247.64	-246.31	-110.45	-13.48	-1.170e+06	-1.830e+06	-1.766e+06	-1.234e+06	-	
2.339e+05		221	10.86	-37.06	-282.48	-282.41	-37.13	4.19	-1.196e+06	-2.400e+06	-2.353e+06	-1.244e+06	-	
126	69	190	1.45	47.92	-93.21	-92.88	47.59	-6.78	1.233e+05	-1.462e+05	9.668e+04	-1.195e+05	8.046e+04	-
		181	1.43	42.60	-79.29	-79.05	42.36	-5.35	1.205e+05	-1.511e+05	9.908e+04	-1.297e+05	7.316e+04	-
		215	1.30	47.84	-72.39	-66.64	42.10	-25.64	1.559e+05	-7.760e+04	1.249e+05	-4.661e+04	7.923e+04	-
		221	1.39	44.24	-86.60	-79.30	36.93	-30.03	1.675e+05	-7.957e+04	1.374e+05	-4.946e+04	8.082e+04	-
1.458e+06	2	200	59.53	-1340.34	-3153.92	-1432.04	-3062.22	-397.37	-1.047e+07	-2.052e+07	-2.052e+07	-1.047e+07	4930.60	-
		190	51.86	-1165.90	-2775.80	-1279.25	-2662.45	411.87	-1.099e+07	-1.752e+07	-1.717e+07	-1.133e+07	-	
		221	57.36	-1748.77	-3435.78	-1754.12	-3430.43	94.86	-1.237e+07	-1.878e+07	-1.784e+07	-1.330e+07	-	

2.721e+04	242	1.89	-100.71	-119.96	-118.63	-102.05	-4.88-4.570e+05-5.620e+05-4.646e+05-5.544e+05																
133	1	139	12.81	810.70	-56.54	-29.84	784.00	149.79-4.091e+04-1.788e+05-4.946e+04-1.703e+05												-			
3.325e+04			132	12.45	803.55	-18.82	-5.12	789.84	105.27	4295.96-1.577e+05	3441.98-1.569e+05	1.173e+04											
1.355e+04			287	12.35	809.86	-10.81	3.35	795.70	-106.89	4284.32-1.556e+05	3127.41-1.544e+05									-			
			286	12.67	831.44	-64.53	-41.06	807.96	-143.11-4.102e+04-1.727e+05-4.102e+04-1.727e+05												-180.52		
133	3	139	0.36	30.85	-2.16	-1.76	30.44	3.64	2157.63	-1451.93	2143.62	-1437.92	224.40										
			132	0.32	27.78	-1.07	-0.64	27.35	3.47	1130.85	-2175.26	429.99	-1474.41	-1351.26									
			287	0.33	27.31	-1.28	-0.71	26.73	-4.02	1505.87	-2531.41	360.61	-1386.15	1819.92									
			286	0.37	29.84	-2.33	-1.67	29.18	-4.57	2490.10	-1916.29	1759.81	-1186.00	1638.48									
133	35	139	0.35	29.90	-2.04	-1.62	29.48	3.64	2075.59	-1586.73	2065.95	-1577.09	187.65										
			132	0.32	26.87	-0.94	-0.50	26.43	3.48	1071.39	-2326.79	353.98	-1609.38	-1386.80									
			287	0.32	26.38	-1.13	-0.56	25.81	-3.92	1399.20	-2620.59	297.17	-1518.57	1793.16									
			286	0.36	28.87	-2.19	-1.53	28.21	-4.46	2394.16	-2020.77	1695.87	-1322.48	1611.00									
133	67	139	8.58	543.86	-37.89	-20.03	526.01	100.35-2.708e+04-1.195e+05-3.274e+04-1.138e+05													-		
2.216e+04			132	8.34	538.73	-12.60	-3.39	529.52	70.65	2833.62-1.054e+05	2295.33-1.049e+05	7614.59											
			287	8.27	542.86	-7.26	2.25	533.34	-71.72	2817.72-1.039e+05	2085.72-1.032e+05	-8810.01											
			286	8.49	557.54	-43.22	-27.49	541.81	-95.94-2.716e+04-1.154e+05-2.716e+04-1.154e+05													77.71	
133	68	139	1.97	129.18	-8.76	-4.81	125.24	22.98	-4220.42-2.550e+04	-5180.90-2.454e+04	-4417.41												
			132	1.89	125.94	-2.82	-0.55	123.68	16.92	466.54-2.276e+04	463.09-2.276e+04	283.17											
			287	1.87	126.27	-1.79	0.54	123.95	-17.10	429.77-2.235e+04	421.83-2.234e+04	-425.24											
			286	1.95	131.04	-9.87	-6.22	127.39	-22.37	-4238.88-2.472e+04	-4309.91-2.464e+04	1203.87											
133	69	139	0.33	25.55	-1.51	-1.01	25.05	3.64	1709.73	-2215.78	1709.64	-2215.69	19.14										
			132	0.30	22.75	-0.38	0.15	22.22	3.48	798.37	-3022.08	5.03	-2228.74	-1549.68									
			287	0.30	22.14	-0.43	0.11	21.60	-3.44	921.90	-3042.15	5.86	-2126.12	1670.96									
			286	0.34	24.41	-1.53	-0.91	23.78	-3.98	1965.90	-2512.32	1402.25	-1948.66	1485.42									
134	1	143	13.42	815.66	-115.44	-84.53	784.75	166.81-1.430e+05-3.021e+05-1.718e+05-2.733e+05														-	
6.129e+04			139	12.77	796.16	-72.45	-50.26	773.97	137.04-3.175e+04-2.387e+05-3.681e+04-2.337e+05													-	
3.196e+04			286	12.81	815.77	-68.94	-48.92	795.75	-131.58-2.938e+04-2.380e+05-2.938e+04-2.380e+05													97.36	
			285	13.10	833.77	-123.33	-98.73	809.17	-151.47-1.604e+05-2.851e+05-1.606e+05-2.849e+05													4805.35	
134	3	143	0.48	35.77	-5.29	-5.03	35.52	3.20	7453.55	-1401.49	7334.69	-1282.63	1019.03										
			139	0.37	32.67	-3.95	-3.76	32.48	2.64	3253.05	-1954.02	3252.92	-1953.89	-26.14									
			286	0.39	32.07	-4.06	-3.43	31.45	-4.71	3846.23	-2606.12	2791.54	-1551.43	2385.97									
			285	0.48	35.00	-5.47	-4.64	34.17	-5.74	7489.83	-1311.24	6772.38	-593.80	2408.23									
134	35	143	0.47	34.65	-4.87	-4.59	34.37	3.31	7179.68	-1614.90	7079.94	-1515.16	931.26										
			139	0.36	31.59	-3.52	-3.30	31.38	2.75	3002.79	-2180.43	3000.38	-2178.02	-111.65									
			286	0.38	30.94	-3.60	-3.00	30.34	-4.51	3569.07	-2776.90	2562.89	-1770.73	2317.92									
			285	0.47	33.83	-5.02	-4.21	33.02	-5.54	7222.73	-1501.31	6542.64	-821.21	2338.94									
134	67	143	8.98	547.70	-77.34	-56.69	527.05	111.72-9.480e+04-2.015e+05-1.138e+05-1.825e+05														-	
4.079e+04			139	8.56	534.33	-48.51	-33.67	519.49	91.79-2.092e+04-1.596e+05-2.429e+04-1.562e+05													-	
2.137e+04			286	8.58	547.28	-46.16	-32.75	533.87	-88.20-1.938e+04-1.590e+05-1.939e+04-1.590e+05													332.31	
			285	8.77	559.64	-82.61	-66.12	543.14	-101.59-1.062e+05-1.903e+05-1.063e+05-1.902e+05													3472.94	
134	68	143	2.05	133.10	-17.76	-13.36	128.71	25.38-1.544e+04-4.116e+04-1.802e+04-3.857e+04														-7734.45	
			139	1.97	128.19	-10.93	-7.70	124.96	20.95	-2681.88-3.451e+04	-3384.72-3.380e+04	-4677.01											
			286	1.96	130.06	-10.42	-7.36	126.99	-20.51	-2577.41-3.412e+04	-2666.17-3.403e+04	1670.87											
			285	2.02	134.67	-18.89	-15.04	130.82	-24.00-1.664e+04-3.976e+04-1.688e+04-3.953e+04														2310.84
134	69	143	0.42	29.57	-2.98	-2.53	29.12	3.80	5944.47	-2615.02	5911.63	-2582.18	529.17										
			139	0.33	26.71	-1.58	-1.21	26.33	3.24	1892.04	-3256.17	1842.35	-3206.48	-503.34									
			286	0.33	25.76	-1.49	-1.01	25.28	-3.59	2304.94	-3568.65	1513.54	-2777.25	2005.51									
			285	0.42	28.43	-2.96	-2.27	27.74	-4.60	6006.91	-2383.64	5488.40	-1865.13	2020.31									
8.748e+04			148	14.60	796.55	-179.57	-144.72	761.70	181.11-3.107e+05-4.905e+05-3.798e+05-4.214e+05													-	
6.475e+04			143	13.20	771.11	-130.52	-104.14	744.73	151.96-1.353e+05-3.748e+05-1.543e+05-3.558e+05													-	
			285	13.18	788.79	-128.43	-107.19	767.55	-137.96-1.437e+05-3.725e+05-1.440e+05-3.722e+05														8427.33
			284	14.16	813.86	-187.95	-163.02	788.93	-156.06-3.677e+05-4.451e+05-3.679e+05-4.449e+05														3918.79
135	3	148	0.63	41.01	-8.89	-8.73	40.86	2.77	1.532e+04	-1021.27	1.513e+04	-837.38	1723.62										
			143	0.48	37.71	-7.29	-7.19	37.61	2.14	8834.23	-2007.83	8786.32	-1959.92	719.11									
			285	0.48	37.37	-7.30	-6.52	36.58	-5.87	9198.31	-2003.03	8184.69	-989.41	3213.50									
			284	0.62	40.44	-9.01	-7.99	39.41	-7.05	1.530e+04	-359.43	1.454e+04	408.73	3382.53									
135	35	148	0.61	39.70	-8.14	-7.95	39.51	2.99	1.482e+04	-1345.05	1.467e+04	-1186.13	1595.12										
			143	0.47	36.44	-6.53	-6.40	36.31	2.36	8352.36	-2332.76	8319.33	-2299.73	593.22									
			285	0.47	36.01	-6.52	-5.78	35.27	-5.56	8705.71	-2285.25	7744.31	-1323.84	3105.23									
			284	0.60	39.04	-8.24	-7.26	38.06	-6.74	1.482e+04	-6												

135	68	148	2.15	133.93	-27.70	-22.89	129.12	27.46-3.525e+04-6.353e+04-4.030e+04-5.848e+04	-
1.083e+04		143	2.04	128.06	-19.85	-16.17	124.38	23.04-1.346e+04-5.262e+04-1.546e+04-5.062e+04	-8618.93
		285	2.04	129.79	-19.52	-16.26	126.52	-21.84-1.418e+04-5.227e+04-1.447e+04-5.199e+04	3280.59
		284	2.12	135.47	-28.92	-24.96	131.51	-25.20-3.871e+04-6.093e+04-3.907e+04-6.057e+04	2811.50
135	69	148	0.54	33.76	-4.77	-4.35	33.34	4.01 1.258e+04 -2852.33 1.251e+04 -2786.38	1006.60
		143	0.41	30.68	-3.10	-2.76	30.34	3.37 6177.15 -3858.96 6177.12 -3858.93	16.69
		285	0.40	29.79	-2.92	-2.38	29.25	-4.17 6454.01 -3589.57 5722.96 -2858.52	2609.21
		284	0.53	32.61	-4.67	-3.90	31.84	-5.31 1.261e+04 -2051.78 1.207e+04 -1508.76	2768.95
136	1	156	16.55	754.19	-249.39	-210.84	715.64	192.88-5.311e+05-7.672e+05-6.791e+05-6.192e+05	-
1.142e+05		148	14.00	721.81	-194.30	-164.26	691.77	163.15-3.147e+05-5.693e+05-3.565e+05-5.275e+05	-
9.423e+04		284	13.92	735.56	-193.43	-171.99	714.12	-139.49-3.451e+05-5.596e+05-3.456e+05-5.592e+05	-
1.006e+04		283	16.08	769.88	-258.35	-233.76	745.29	-157.09-6.571e+05-6.687e+05-6.680e+05-6.578e+05	-2742.96
136	3	156	0.78	46.46	-12.96	-12.87	46.37	2.33 2.520e+04 -646.99 2.493e+04 -377.14	2627.17
		148	0.62	42.99	-11.06	-11.01	42.94	1.68 1.712e+04 -1806.82 1.700e+04 -1693.28	1461.42
		284	0.61	42.95	-10.96	-9.97	41.96	-7.23 1.742e+04 -1052.71 1.639e+04 -16.65	4250.88
		283	0.76	46.10	-13.00	-11.75	44.85	-8.50 2.524e+04 713.97 2.439e+04 1567.50	4495.26
136	35	156	0.76	44.94	-11.85	-11.72	44.81	2.68 2.444e+04 -1105.84 2.420e+04 -867.66	2455.00
		148	0.60	41.50	-9.94	-9.86	41.42	2.03 1.637e+04 -2265.83 1.628e+04 -2175.81	1291.94
		284	0.59	41.35	-9.82	-8.90	40.43	-6.81 1.666e+04 -1471.74 1.568e+04 -493.75	4096.09
		283	0.74	44.46	-11.87	-10.69	43.27	-8.07 2.449e+04 278.46 2.368e+04 1082.72	4338.64
136	67	156	11.04	507.80	-167.11	-141.42	482.11	129.15-3.535e+05-5.097e+05-4.500e+05-4.132e+05	-
7.593e+04		148	9.37	485.80	-130.14	-110.11	465.77	109.24-2.085e+05-3.797e+05-2.359e+05-3.523e+05	-
6.275e+04		284	9.32	494.90	-129.56	-115.19	480.53	-93.65-2.284e+05-3.735e+05-2.287e+05-3.731e+05	7160.92
		283	10.73	518.17	-173.12	-156.61	501.66	-105.54-4.383e+05-4.430e+05-4.426e+05-4.387e+05	-1345.82
136	68	156	2.32	131.71	-38.63	-33.45	126.53	29.24-6.417e+04-9.429e+04-7.332e+04-8.513e+04	-
1.385e+04		148	2.12	124.77	-29.74	-25.67	120.71	24.72-3.323e+04-7.759e+04-3.684e+04-7.397e+04	-
1.214e+04		284	2.12	126.17	-29.58	-26.22	122.80	-22.64-3.537e+04-7.719e+04-3.579e+04-7.677e+04	4141.85
		283	2.28	133.15	-39.97	-35.97	129.15	-26.00-7.176e+04-8.906e+04-7.216e+04-8.865e+04	2627.78
136	69	156	0.66	38.05	-6.87	-6.46	37.64	4.26 2.095e+04 -3233.78 2.084e+04 -3118.52	1665.72
		148	0.51	34.77	-4.89	-4.56	34.44	3.59 1.294e+04 -4405.24 1.293e+04 -4389.93	515.07
		284	0.49	34.00	-4.60	-3.97	33.37	-4.89 1.317e+04 -3406.43 1.245e+04 -2682.89	3387.08
		283	0.64	36.90	-6.68	-5.81	36.03	-6.12 2.104e+04 -1732.96 2.045e+04 -1141.71	3621.18
137	2	160	19.18	676.66	-322.50	-280.13	634.29	201.35-7.983e+05-1.157e+06-1.085e+06-8.705e+05	-
1.439e+05		156	15.35	636.75	-262.30	-228.25	602.71	171.61-5.708e+05-8.368e+05-6.559e+05-7.518e+05	-
1.241e+05		283	15.23	645.58	-262.50	-241.43	624.51	-136.71-6.457e+05-8.029e+05-6.458e+05-8.028e+05	4153.86
		282	18.71	689.86	-331.86	-308.36	666.35	-153.16-9.270e+05-1.078e+06-1.076e+06-9.288e+05	-
1.627e+04		137	0.91	52.00	-17.61	-17.56	51.95	1.87 3.687e+04 -428.25 3.652e+04 -72.61	3624.72
		156	0.75	48.41	-15.35	-15.33	48.38	1.22 2.751e+04 -1645.44 2.732e+04 -1451.26	2371.62
		283	0.74	48.69	-15.12	-13.90	47.47	-8.72 2.787e+04 -44.66 2.675e+04 1082.63	5495.59
		282	0.90	51.88	-17.53	-16.03	50.38	-10.08 3.711e+04 1705.98 3.608e+04 2735.87	5949.87
137	35	160	0.89	50.24	-16.10	-16.02	50.15	2.35 3.577e+04 -1049.45 3.546e+04 -732.55	3401.32
		156	0.73	46.67	-13.83	-13.79	46.63	1.69 2.643e+04 -2267.63 2.626e+04 -2105.49	2150.85
		283	0.71	46.82	-13.60	-12.47	45.70	-8.18 2.678e+04 -626.73 2.572e+04 433.59	5285.15
		282	0.87	49.97	-16.01	-14.61	48.56	-9.53 3.602e+04 1111.53 3.505e+04 2081.50	5737.48
137	67	160	12.75	464.98	-217.88	-189.74	436.83	135.75-5.317e+05-7.630e+05-7.131e+05-5.816e+05	-
9.515e+04		156	10.29	437.28	-177.02	-154.40	414.66	115.69-3.765e+05-5.565e+05-4.301e+05-5.029e+05	-
8.233e+04		283	10.22	443.13	-177.20	-162.91	428.85	-93.04-4.234e+05-5.362e+05-4.235e+05-5.360e+05	4209.63
		282	12.45	473.64	-224.26	-208.26	457.64	-104.44-6.185e+05-7.082e+05-7.072e+05-6.195e+05	-9258.01
137	68	160	2.55	126.42	-50.63	-45.11	120.89	30.79-1.016e+05-1.359e+05-1.181e+05-1.193e+05	-
1.713e+04		156	2.25	118.23	-40.69	-36.24	113.78	26.22-6.307e+04-1.105e+05-6.888e+04-1.047e+05	-
1.555e+04		283	2.25	119.22	-40.72	-37.29	115.79	-23.18-6.747e+04-1.097e+05-6.792e+04-1.092e+05	4298.88
		282	2.52	127.69	-52.10	-48.11	123.70	-26.49-1.167e+05-1.251e+05-1.172e+05-1.246e+05	1960.02
137	69	160	0.77	42.31	-9.35	-8.95	41.91	4.55 3.077e+04 -3924.31 3.060e+04 -3760.53	2378.00
		156	0.62	38.88	-7.02	-6.70	38.56	3.85 2.147e+04 -5156.15 2.142e+04 -5107.28	1139.59
		283	0.60	38.27	-6.62	-5.88	37.53	-5.71 2.176e+04 -3312.25 2.099e+04 -2543.91	4321.19
		282	0.75	41.21	-9.07	-8.07	40.21	-7.00 3.103e+04 -1631.08 3.032e+04 -920.63	4764.53
138	2	164	22.45	588.76	-403.08	-356.73	542.41	209.36-1.116e+06-1.654e+06-1.588e+06-1.182e+06	-
1.763e+05		160	17.40	538.84	-337.89	-299.25	500.21	179.94-8.864e+05-1.198e+06-1.049e+06-1.036e+06	-
1.558e+05		282	17.27	541.38	-338.87	-318.22	520.72	-133.24-1.040e+06-1.110e+06-1.041e+06-1.110e+06	-6498.38
		281	22.58	598.16	-412.76	-390.43	575.83	-148.57-1.260e+06-1.586e+06-1.582e+06-1.264e+06	-

3.702e+04	183	3.90	39.00	-112.19	-105.55	32.36	30.97-3.746e+05-4.546e+05-4.298e+05-3.994e+05	-
	278	3.97	36.62	-113.16	-109.80	33.26	-22.17-4.186e+05-4.320e+05-4.310e+05-4.196e+05	-3469.25
	277	4.95	56.17	-129.68	-126.31	52.81	-24.80-4.574e+05-5.725e+05-5.713e+05-4.586e+05	-
1.153e+04	142 69	1.18	58.44	-29.57	-29.19	58.05	5.81 9.328e+04-1.975e+04 9.257e+04-1.904e+04	8918.89
	183	1.07	55.28	-24.54	-24.25	54.98	4.87 8.252e+04-1.923e+04 8.218e+04-1.889e+04	5837.63
	278	1.03	55.71	-23.38	-22.07	54.40	-10.08 8.482e+04-1.090e+04 8.290e+04	-8975.81 1.344e+04
	277	1.15	57.86	-28.62	-26.99	56.23	-11.75 9.571e+04-1.062e+04 9.381e+04	-8724.38 1.408e+04
	143 2	45.11	-97.94	-887.04	-815.98	-169.00	225.89-3.806e+06-6.181e+06-6.118e+06-3.870e+06	-
3.843e+05	185	36.53	-224.69	-811.45	-729.88	-306.26	203.00-3.445e+06-4.892e+06-4.795e+06-3.542e+06	-
3.628e+05	277	37.27	-283.37	-799.20	-783.27	-299.30	-89.24-3.783e+06-4.844e+06-4.819e+06-3.808e+06	-
1.617e+05	276	45.82	-123.31	-892.48	-880.12	-135.67	-96.71-4.119e+06-6.182e+06-6.153e+06-4.147e+06	-
2.409e+05	143 3	1.53	77.91	-62.66	-62.60	77.85	-2.88 1.334e+05-1.556e+04 1.319e+05-1.398e+04	1.526e+04
	185	1.42	75.15	-56.88	-56.78	75.05	-3.61 1.240e+05-1.360e+04 1.230e+05-1.259e+04	1.171e+04
	277	1.40	77.91	-55.56	-52.60	74.95	-19.65 1.227e+05 -5766.52 1.196e+05	-2673.32 2.054e+04
	276	1.50	79.80	-61.62	-58.24	76.42	-21.60 1.374e+05 -4504.54 1.342e+05	-1301.88 2.108e+04
	143 35	1.47	74.52	-57.73	-57.72	74.50	-1.29 1.283e+05-1.762e+04 1.269e+05-1.616e+04	1.456e+04
	185	1.36	71.75	-51.95	-51.92	71.71	-2.06 1.189e+05-1.580e+04 1.180e+05-1.490e+04	1.100e+04
	277	1.34	74.22	-50.72	-48.04	71.54	-18.10 1.227e+05 -5766.52 1.196e+05	-2673.32 1.969e+04
	276	1.45	76.09	-56.78	-53.70	73.00	-20.00 1.322e+05 -6517.45 1.291e+05	-3498.84 2.024e+04
	143 67	29.89	-47.18	-601.54	-555.77	-92.96	152.58-2.546e+06-4.086e+06-4.044e+06-2.589e+06	-
2.524e+05	185	24.20	-133.65	-548.18	-496.45	-185.38	137.00-2.304e+06-3.231e+06-3.165e+06-2.370e+06	-
2.393e+05	277	24.68	-169.86	-542.26	-531.22	-180.89	-63.15-2.527e+06-3.197e+06-3.180e+06-2.543e+06	-
1.025e+05	276	30.35	-62.52	-606.52	-597.70	-71.34	-68.70-2.751e+06-4.085e+06-4.067e+06-2.769e+06	-
1.552e+05	143 68	5.53	35.81	-146.53	-139.42	28.71	35.30-5.299e+05-7.344e+05-7.257e+05-5.387e+05	-
4.138e+04	185	4.48	15.17	-130.10	-122.96	8.03	31.41-4.736e+05-5.779e+05-5.570e+05-4.944e+05	-
4.167e+04	277	4.56	11.84	-131.22	-127.94	8.56	-21.40-5.179e+05-5.607e+05-5.592e+05-5.193e+05	-7864.93
	276	5.61	34.74	-148.98	-145.82	31.58	-23.88-5.628e+05-7.307e+05-7.288e+05-5.647e+05	-
1.793e+04	143 69	1.23	59.50	-35.71	-35.34	59.12	5.97 1.049e+05-2.715e+04 1.039e+05-2.616e+04	1.138e+04
	185	1.12	56.67	-29.88	-29.59	56.38	5.01 9.538e+04-2.597e+04 9.489e+04-2.548e+04	7731.00
	277	1.09	57.35	-28.54	-27.12	55.92	-10.97 9.831e+04-1.556e+04 9.607e+04-1.333e+04	1.579e+04
	276	1.19	59.06	-34.60	-32.85	57.31	-12.67 1.079e+05-1.579e+04 1.057e+05-1.358e+04	1.637e+04
	144 2	50.30	-258.78	-1001.04	-924.12	-335.71	226.23-4.626e+06-7.675e+06-7.615e+06-4.685e+06	-
4.216e+05	194	41.05	-405.72	-929.59	-830.84	-504.47	204.89-4.219e+06-6.122e+06-6.030e+06-4.311e+06	-
4.090e+05	276	41.92	-486.56	-906.57	-891.72	-501.41	-77.56-4.600e+06-6.101e+06-6.067e+06-4.635e+06	-
2.238e+05	275	51.15	-293.32	-1004.55	-994.51	-303.37	-83.94-4.982e+06-7.708e+06-7.669e+06-5.020e+06	-
3.235e+05	144 3	1.60	79.18	-74.43	-74.30	79.06	-4.31 1.512e+05-2.323e+04 1.491e+05-2.116e+04	1.889e+04
	194	1.50	76.93	-67.68	-67.51	76.76	-5.00 1.432e+05-2.032e+04 1.419e+05-1.897e+04	1.481e+04
	276	1.48	80.19	-66.19	-62.82	76.82	-21.94 1.483e+05 -7979.01 1.445e+05	-4137.60 2.420e+04
	275	1.57	81.48	-73.22	-69.41	77.67	-23.97 1.565e+05 -9596.47 1.527e+05	-5867.18 2.460e+04
	144 35	1.53	75.52	-68.65	-68.61	75.48	-2.45 1.448e+05-2.554e+04 1.429e+05-2.360e+04	1.807e+04
	194	1.44	73.26	-61.90	-61.83	73.18	-3.19 1.368e+05-2.284e+04 1.356e+05-2.161e+04	1.396e+04
	276	1.42	76.21	-60.51	-57.48	73.18	-20.13 1.416e+05-1.042e+04 1.380e+05	-6807.47 2.314e+04
	275	1.51	77.48	-67.54	-64.09	74.02	-22.11 1.498e+05-1.184e+04 1.463e+05	-8331.55 2.356e+04
	144 67	33.35	-154.95	-679.39	-630.23	-204.11	152.85-3.096e+06-5.078e+06-5.039e+06-3.135e+06	-
2.763e+05	194	27.21	-255.72	-627.49	-565.81	-317.39	138.30-2.823e+06-4.047e+06-3.985e+06-2.885e+06	-
2.693e+05	276	27.79	-305.15	-615.79	-605.48	-315.46	-55.65-3.074e+06-4.031e+06-4.009e+06-3.096e+06	-
1.431e+05	275	33.91	-175.84	-683.54	-676.23	-183.15	-60.49-3.328e+06-5.099e+06-5.074e+06-3.354e+06	-
2.094e+05	144 68	6.25	13.67	-167.25	-160.02	6.44	35.44-6.477e+05-9.235e+05-9.164e+05-6.548e+05	-
4.382e+04	194	5.09	-10.39	-149.45	-141.78	-18.06	31.75-5.872e+05-7.285e+05-7.116e+05-6.041e+05	-
4.582e+04	276	5.18	-14.74	-150.69	-147.49	-17.93	-20.59-6.321e+05-7.173e+05-7.150e+05-6.345e+05	-
1.398e+04	275	6.34	12.13	-169.93	-166.99	9.19	-22.96-6.834e+05-9.242e+05-9.212e+05-6.864e+05	-
2.685e+04	144 69	1.26	59.44	-42.83	-42.46	59.08	6.09 1.156e+05-3.614e+04 1.142e+05-3.478e+04	1.430e+04

149	3	223	1.94	13.21	-174.74	-166.20	4.67	-39.15	3.913e+05	-1.509e+05	3.847e+05	-1.443e+05	5.962e+04
		221	1.79	36.41	-163.13	-157.58	30.85	-32.83	3.486e+05	-1.344e+05	3.413e+05	-1.271e+05	5.899e+04
		271	1.75	44.22	-149.62	-141.28	35.88	-39.33	3.581e+05	-1.112e+05	3.381e+05	-9.123e+04	9.483e+04
		270	1.92	17.21	-156.55	-148.73	9.39	-36.02	4.058e+05	-1.323e+05	3.881e+05	-1.145e+05	9.614e+04
149	35	223	1.83	8.93	-159.95	-153.36	2.34	-32.71	3.639e+05	-1.562e+05	3.590e+05	-1.514e+05	4.994e+04
		221	1.68	31.20	-149.29	-145.18	27.09	-26.93	3.218e+05	-1.377e+05	3.163e+05	-1.322e+05	4.974e+04
		271	1.65	38.70	-137.95	-130.90	31.65	-34.58	3.337e+05	-1.135e+05	3.158e+05	-9.565e+04	8.759e+04
		270	1.82	12.86	-144.55	-138.18	6.48	-31.03	3.812e+05	-1.365e+05	3.655e+05	-1.208e+05	8.869e+04
149	67	223	43.82	-929.92	-2154.97	-1052.90	-2031.99	-368.15	-8.263e+06	-1.510e+07	-1.500e+07	-8.364e+06	
8.275e+05		221	37.74	-1024.37	-2112.67	-1053.01	-2084.03	174.21	-8.600e+06	-1.236e+07	-1.235e+07	-8.605e+06	-
1.369e+05		271	38.98	-1157.90	-2259.86	-1160.75	-2257.02	-55.89	-8.904e+06	-1.263e+07	-1.250e+07	-9.039e+06	-
6.967e+05		270	45.55	-856.90	-2084.36	-1057.05	-1884.21	453.45	-8.762e+06	-1.577e+07	-1.539e+07	-9.142e+06	-
1.588e+06		149	8.52	-250.42	-448.80	-286.12	-413.10	-76.21	-1.792e+06	-2.835e+06	-2.806e+06	-1.820e+06	
1.700e+05	68	223	8.52	-250.42	-448.80	-286.12	-413.10	-76.21	-1.792e+06	-2.835e+06	-2.806e+06	-1.820e+06	
2.132e+04		221	7.45	-272.30	-417.86	-281.22	-408.93	34.91	-1.845e+06	-2.310e+06	-2.309e+06	-1.846e+06	-
9.592e+04		271	7.63	-295.63	-444.69	-298.75	-441.56	-21.36	-1.880e+06	-2.349e+06	-2.329e+06	-1.901e+06	-
2.742e+05		270	8.79	-234.98	-430.53	-283.25	-382.27	84.31	-1.873e+06	-2.943e+06	-2.868e+06	-1.948e+06	-
149	69	223	1.36	-8.26	-94.54	-94.42	-8.38	-3.22	2.413e+05	-1.841e+05	2.413e+05	-1.840e+05	5639.85
		221	1.19	9.84	-88.28	-88.28	9.84	0.09	2.019e+05	-1.560e+05	2.018e+05	-1.558e+05	7581.84
		271	1.17	13.97	-84.92	-83.25	12.30	-12.72	2.224e+05	-1.247e+05	2.136e+05	-1.160e+05	5.427e+04
		270	1.37	-6.02	-90.56	-89.80	-6.78	-7.97	2.691e+05	-1.567e+05	2.621e+05	-1.497e+05	5.416e+04
150	2	230	55.59	-929.54	-2269.24	-937.28	-2261.50	101.53	-1.043e+07	-1.944e+07	-1.941e+07	-1.045e+07	-
4.468e+05		223	68.05	-1076.93	-2999.00	-1147.20	-2928.73	-360.73	-1.253e+07	-2.382e+07	-2.379e+07	-1.256e+07	
6.174e+05		270	70.47	-1017.41	-2998.44	-1226.49	-2789.36	608.67	-1.336e+07	-2.469e+07	-2.431e+07	-1.374e+07	-
2.024e+06		269	56.80	-1016.17	-2403.48	-1023.14	-2396.51	98.05	-1.084e+07	-1.977e+07	-1.971e+07	-1.090e+07	-
7.121e+05		150	1.23	-6.50	-113.00	-112.96	-6.54	2.12	9.899e+04	-2.695e+05	9.876e+04	-2.693e+05	-9145.08
	11	223	1.48	18.69	-105.01	-105.01	18.69	0.29	2.657e+05	-1.760e+05	2.656e+05	-1.760e+05	-1422.56
		270	1.45	22.14	-97.40	-97.28	22.01	-3.80	2.844e+05	-1.434e+05	2.827e+05	-1.417e+05	2.655e+04
		269	1.18	-5.02	-105.93	-105.50	-5.45	-6.53	1.114e+05	-2.445e+05	1.091e+05	-2.423e+05	2.845e+04
		150	1.21	-10.74	-109.85	-109.82	-10.78	1.90	9.393e+04	-2.712e+05	9.381e+04	-2.711e+05	-6522.85
	43	223	1.45	13.91	-102.01	-102.01	13.91	-0.26	2.607e+05	-1.781e+05	2.607e+05	-1.781e+05	1594.36
		270	1.43	17.31	-95.07	-94.89	17.13	-4.54	2.804e+05	-1.458e+05	2.783e+05	-1.437e+05	2.937e+04
		269	1.16	-9.30	-103.62	-103.10	-9.83	-7.02	1.076e+05	-2.467e+05	1.049e+05	-2.440e+05	3.089e+04
150	67	230	37.10	-651.32	-1523.07	-656.65	-1517.74	67.98	-7.047e+06	-1.293e+07	-1.292e+07	-7.062e+06	-
2.960e+05		223	45.25	-746.05	-2003.33	-794.24	-1955.15	-241.38	-8.415e+06	-1.580e+07	-1.578e+07	-8.439e+06	
4.167e+05		270	46.83	-705.06	-2001.91	-845.64	-1861.32	403.18	-8.959e+06	-1.637e+07	-1.612e+07	-9.208e+06	-
1.336e+06		269	37.89	-708.46	-1611.97	-712.78	-1607.66	62.27	-7.315e+06	-1.315e+07	-1.311e+07	-7.352e+06	-
4.606e+05		150	7.55	-205.98	-329.41	-207.65	-327.73	14.30	-1.633e+06	-2.530e+06	-2.527e+06	-1.636e+06	-
5.472e+04	68	230	7.55	-205.98	-329.41	-207.65	-327.73	14.30	-1.633e+06	-2.530e+06	-2.527e+06	-1.636e+06	-
9.553e+04		223	8.79	-215.51	-411.39	-229.49	-397.41	-50.42	-1.830e+06	-2.974e+06	-2.966e+06	-1.838e+06	
2.335e+05		270	9.05	-204.16	-408.59	-236.28	-376.47	74.40	-1.915e+06	-3.068e+06	-3.018e+06	-1.964e+06	-
5.836e+04		269	7.66	-216.00	-345.68	-216.20	-345.49	5.03	-1.668e+06	-2.558e+06	-2.555e+06	-1.672e+06	-
150	69	230	1.11	-30.22	-95.42	-95.41	-30.23	0.88	7.109e+04	-2.797e+05	7.100e+04	-2.796e+05	5598.10
		223	1.35	-7.89	-88.39	-88.30	-7.98	-2.68	2.382e+05	-1.883e+05	2.377e+05	-1.878e+05	1.525e+04
		270	1.34	-4.49	-84.71	-83.94	-5.25	-7.80	2.624e+05	-1.572e+05	2.581e+05	-1.530e+05	4.201e+04
		269	1.09	-28.59	-93.41	-92.05	-29.95	-9.29	9.050e+04	-2.570e+05	8.530e+04	-2.518e+05	4.221e+04
151	1	236	42.60	-680.61	-1791.08	-681.13	-1790.56	23.91	-8.137e+06	-1.489e+07	-1.489e+07	-8.137e+06	-
4.231e+04		230	54.97	-852.25	-2330.61	-852.50	-2330.35	-19.35	-1.041e+07	-1.924e+07	-1.924e+07	-1.041e+07	
6.327e+04		269	56.56	-892.37	-2361.57	-928.35	-2325.59	227.08	-1.092e+07	-1.976e+07	-1.959e+07	-1.109e+07	-
1.203e+06		268	43.75	-723.76	-1844.78	-741.88	-1826.66	141.36	-8.487e+06	-1.525e+07	-1.514e+07	-8.595e+06	-
8.489e+05		151	1.13	-32.29	-127.66	-127.07	-32.89	7.50	-5.735e+04	-3.600e+05	-5.764e+04	-3.597e+05	-9329.88
1.130e+04	16	230	1.26	-6.93	-119.68	-119.13	-7.48	7.85	1.140e+05	-2.630e+05	1.137e+05	-2.627e+05	-
		269	1.23	-5.95	-114.95	-114.95	-5.95	-0.02	1.291e+05	-2.391e+05	1.257e+05	-2.357e+05	3.523e+04
		268	1.08	-31.95	-123.53	-123.50	-31.99	1.74	-4.838e+04	-3.420e+05	-5.070e+04	-3.397e+05	

		267	1.52	-71.09	-98.39	-82.75	-86.74	13.50-3.258e+05-4.738e+05-3.258e+05-4.737e+05	615.74	
		266	1.96	-79.74	-117.50	-90.96	-106.28	17.26-5.075e+05-5.761e+05-5.097e+05-5.739e+05	-	
1.219e+04										
	153	42	242	1.96	-82.41	-117.68	-94.92	-105.16	16.87-4.999e+05-5.839e+05-5.053e+05-5.785e+05	-
2.064e+04			240	1.55	-71.32	-102.47	-88.40	-85.38	15.50-3.218e+05-4.869e+05-3.242e+05-4.846e+05	-
1.944e+04										
		267	1.50	-75.98	-96.69	-87.66	-85.00	10.27-3.154e+05-4.699e+05-3.155e+05-4.698e+05	5100.10	
		266	1.94	-86.04	-115.11	-95.92	-105.22	13.77-4.988e+05-5.711e+05-4.996e+05-5.703e+05	-7459.96	
	153	67	242	12.08	-250.98	-532.60	-251.00	-532.58	2.57-2.460e+06-4.146e+06-4.146e+06-2.460e+06	-4229.46
1.338e+04			240	20.21	-364.33	-871.06	-364.58	-870.81	11.27-3.952e+06-7.015e+06-7.014e+06-3.952e+06	-
		267	20.75	-382.48	-888.86	-392.22	-879.13	69.53-4.119e+06-7.183e+06-7.129e+06-4.172e+06	-	
4.013e+05										
		266	12.38	-256.83	-545.82	-265.30	-537.36	48.73-2.548e+06-4.242e+06-4.209e+06-2.581e+06	-	
2.333e+05										
	153	68	242	3.82	-145.89	-187.09	-145.89	-187.09	0.56-9.414e+05-1.195e+06-1.195e+06-9.414e+05	-223.91
			240	5.00	-162.45	-236.34	-162.53	-236.26	2.41-1.163e+06-1.624e+06-1.624e+06-1.163e+06	-1829.34
			267	5.09	-165.17	-238.89	-166.61	-237.45	10.20-1.188e+06-1.648e+06-1.640e+06-1.196e+06	-
5.965e+04										
		266	3.87	-146.48	-189.29	-148.00	-187.78	7.90-9.543e+05-1.209e+06-1.204e+06-9.592e+05	-	
3.519e+04										
	153	69	242	1.89	-100.71	-119.62	-119.62	-100.71	0.06-4.573e+05-5.617e+05-4.573e+05-5.617e+05	777.48
			240	1.47	-77.63	-112.01	-112.01	-77.63	0.19-2.761e+05-4.661e+05-2.761e+05-4.661e+05	1057.79
			267	1.43	-76.40	-110.85	-110.21	-77.03	-4.64-2.647e+05-4.550e+05-2.683e+05-4.515e+05	-
2.577e+04										
		266	1.86	-100.09	-118.96	-118.67	-100.38	-2.30-4.510e+05-5.558e+05-4.530e+05-5.538e+05	-	
1.434e+04										
	154	1	265	3.20	-152.19	-176.93	-160.32	-168.80	11.62-8.673e+05-9.127e+05-9.048e+05-8.752e+05	-
1.721e+04										
		242	17.74	-368.97	-784.34	-369.80	-783.51	18.58-3.570e+06-6.096e+06-6.096e+06-3.570e+06	-	
2.390e+04										
		266	18.18	-383.94	-799.33	-392.10	-791.16	57.68-3.706e+06-6.235e+06-6.191e+06-3.751e+06	-	
3.334e+05										
	154	10	265	2.56	-84.31	-141.78	-93.33	-132.75	20.91-6.857e+05-7.642e+05-7.501e+05-6.999e+05	-
3.016e+04										
		242	1.99	-71.61	-117.97	-84.92	-104.66	20.97-5.138e+05-5.972e+05-5.265e+05-5.844e+05	-	
3.004e+04										
		266	1.97	-73.20	-115.10	-83.94	-104.36	18.29-5.178e+05-5.808e+05-5.223e+05-5.763e+05	-	
1.621e+04										
	154	42	265	2.54	-92.18	-139.46	-99.59	-132.04	17.19-6.845e+05-7.491e+05-7.376e+05-6.959e+05	-
2.466e+04										
		242	1.97	-79.16	-115.97	-91.18	-103.96	17.26-5.060e+05-5.885e+05-5.141e+05-5.804e+05	-	
2.454e+04										
		266	1.95	-80.87	-112.98	-90.20	-103.65	14.58-5.081e+05-5.741e+05-5.099e+05-5.723e+05	-	
1.071e+04										
	154	67	265	2.46	-118.58	-135.12	-123.98	-129.71	7.76-6.687e+05-6.991e+05-6.940e+05-6.738e+05	-
1.138e+04										
		242	12.05	-261.96	-536.33	-262.52	-535.77	12.41-2.455e+06-4.125e+06-4.125e+06-2.455e+06	-	
1.583e+04										
		266	12.34	-271.86	-546.23	-277.26	-540.83	38.11-2.545e+06-4.217e+06-4.187e+06-2.574e+06	-	
2.203e+05										
	154	68	265	2.45	-126.43	-130.02	-127.44	-129.01	1.61-6.764e+05-6.837e+05-6.833e+05-6.768e+05	-1732.82
			242	3.81	-148.25	-187.92	-148.42	-187.75	2.59-9.406e+05-1.191e+06-1.191e+06-9.407e+05	-2529.05
			266	3.86	-149.78	-189.32	-150.58	-188.51	5.59-9.538e+05-1.204e+06-1.200e+06-9.580e+05	-
3.235e+04										
	154	69	265	2.45	-128.29	-128.84	-128.30	-128.83	0.08-6.774e+05-6.808e+05-6.806e+05-6.776e+05	679.64
			242	1.89	-100.74	-119.89	-119.89	-100.74	0.14-4.571e+05-5.621e+05-4.571e+05-5.620e+05	795.64
			266	1.87	-100.09	-119.26	-118.92	-100.44	-2.54-4.508e+05-5.561e+05-4.529e+05-5.540e+05	-
1.463e+04										
	155	1	286	12.66	830.36	-65.90	-42.33	806.79	143.42-4.074e+04-1.723e+05-4.074e+04-1.723e+05	298.73
			287	12.32	809.06	-9.75	4.47	794.84	106.98 4150.25-1.550e+05 3005.09-1.538e+05 1.345e+04	1.345e+04
			399	12.48	804.90	-19.89	-6.24	791.25	-105.25 4431.77-1.582e+05 3565.47-1.573e+05	-
1.184e+04										
		392	12.82	812.19	-55.19	-28.58	785.59	-149.56-4.114e+04-1.792e+05-4.973e+04-1.706e+05	-	
3.336e+04										
	155	7	286	0.36	30.03	-2.29	-1.72	29.46	4.25 2377.20 -1697.35 1847.75 -1167.90 -1370.01	-1370.01
			287	0.32	27.41	-1.26	-0.77	26.93	3.70 1353.79 -2278.22 441.57 -1366.00 -1575.14	-1575.14
			399	0.33	28.09	-1.26	-0.71	27.54	-3.97 1327.43 -2389.98 416.59 -1479.14 1598.85	1598.85
			392	0.36	31.24	-2.32	-1.80	30.72	-4.14 2122.21 -1443.71 2121.61 -1443.11 46.37	46.37
	155	39	286	0.36	29.02	-2.15	-1.58	28.45	4.20 2302.21 -1840.92 1768.96 -1307.67 -1387.43	-1387.43
			287	0.32	26.47	-1.10	-0.61	25.97	3.65 1276.07 -2414.26 363.66 -1501.85 -1592.04	-1592.04
			399	0.33	27.13	-1.10	-0.56	26.59	-3.88 1231.92 -2503.21 342.91 -1614.20 1590.67	1590.67
			392	0.36	30.22	-2.18	-1.66	29.70	-4.05 2047.58 -1582.49 2047.18 -1582.09 38.23	38.23
	155	67	286	8.48	556.83	-44.14	-28.34	541.03	96.14-2.697e+04-1.151e+05-2.697e+04-1.151e+05	3.40
			287	8.25	542.33	-6.56	3.00	532.77	71.78 2728.48-1.036e+05 2004.18-1.028e+05 8744.47	8744.47
			399	8.36	539.63	-13.31	-4.14	530.46	-70.63 2923.93-1.057e+05 2377.63-1.052e+05 -7684.73	-7684.73

2.224e+04	392		8.59	544.86	-36.99	-19.19	527.06	-100.19	-2.723e+04	-1.198e+05	-3.293e+04	-1.141e+05	
155	68	286	1.95	130.89	-10.05	-6.40	127.23	22.41	-4200.95	-2.465e+04	-4268.56	-2.458e+04	-1173.82
		287	1.86	126.16	-1.65	0.69	123.83	17.11	413.03	-2.228e+04	405.52	-2.227e+04	412.63
		399	1.89	126.11	-2.96	-0.71	123.85	-16.91	483.19	-2.283e+04	479.44	-2.282e+04	-295.73
		392	1.97	129.37	-8.57	-4.64	125.44	-22.95	-4248.32	-2.556e+04	-5220.66	-2.459e+04	4447.03
	155	69	286	0.34	24.41	-1.53	-0.91	23.79	3.98	1958.68	-2500.67	1407.12	-1949.11
		287	0.30	22.13	-0.43	0.11	21.59	3.44	921.56	-3041.00	5.85	-2125.30	-1670.33
		399	0.30	22.74	-0.38	0.15	22.20	-3.48	798.71	-3027.56	4.89	-2233.73	1551.52
		392	0.33	25.53	-1.51	-1.01	25.03	-3.64	1706.06	-2219.46	1706.06	-2219.46	-1.26
	156	1	285	13.08	832.76	-124.63	-99.78	807.90	152.24	-1.601e+05	-2.846e+05	-1.603e+05	-2.844e+05
		286	12.78	815.31	-68.03	-47.82	795.09	132.09	-2.950e+04	-2.374e+05	-2.950e+04	-2.374e+05	-194.57
		392	12.80	797.17	-73.39	-51.39	775.18	-136.60	-3.167e+04	-2.391e+05	-3.668e+04	-2.341e+05	
3.185e+04		388	13.43	817.06	-114.17	-83.53	786.42	-166.12	-1.432e+05	-3.025e+05	-1.721e+05	-2.736e+05	
6.143e+04		156	7	285	0.47	35.07	-5.46	-4.93	34.53	4.63	7375.54	-944.96	6984.79
		286	0.37	32.08	-4.09	-3.73	31.72	3.61	3604.17	-2118.50	2995.93	-1510.27	-1763.74
		392	0.38	33.19	-4.26	-3.84	32.78	-3.92	3346.50	-2031.18	3267.00	-1951.69	649.00
		388	0.48	36.40	-5.58	-5.09	35.91	-4.51	7359.77	-1295.26	7343.92	-1279.42	-369.98
	156	39	285	0.46	33.88	-5.01	-4.45	33.32	4.62	7128.51	-1199.20	6718.56	-789.25
		286	0.37	30.95	-3.62	-3.24	30.57	3.60	3369.02	-2374.55	2731.50	-1737.03	-1804.22
		392	0.37	32.03	-3.78	-3.37	31.62	-3.80	3086.41	-2251.71	3011.81	-2177.11	626.62
		388	0.47	35.18	-5.12	-4.63	34.69	-4.39	7105.19	-1530.87	7087.31	-1513.00	-392.51
	156	67	285	8.76	558.96	-83.48	-66.82	542.30	102.10	-1.060e+05	-1.900e+05	-1.061e+05	-1.899e+05
		286	8.56	546.97	-45.55	-32.01	533.43	88.54	-1.947e+04	-1.586e+05	-1.947e+04	-1.586e+05	-394.92
		392	8.57	535.00	-49.13	-34.42	520.30	-91.50	-2.086e+04	-1.599e+05	-2.421e+04	-1.565e+05	
2.130e+04		388	9.00	548.63	-76.49	-56.02	528.16	-111.25	-9.492e+04	-2.018e+05	-1.140e+05	-1.827e+05	
4.089e+04		156	68	285	2.01	134.53	-19.06	-15.18	130.66	24.09	-1.661e+04	-3.969e+04	-1.683e+04
		286	1.96	129.99	-10.30	-7.21	126.91	20.58	-2589.85	-3.403e+04	-2678.82	-3.394e+04	-1670.19
		392	1.97	128.32	-11.06	-7.85	125.11	-20.89	-2669.21	-3.457e+04	-3370.25	-3.379e+04	4676.96
		388	2.05	133.28	-17.59	-13.23	128.92	-25.29	-1.545e+04	-4.123e+04	-1.806e+04	-3.862e+04	7778.41
	156	69	285	0.42	28.43	-2.96	-2.27	27.74	4.59	6000.55	-2372.39	5496.72	-1868.56
		286	0.33	25.75	-1.49	-1.01	25.27	3.58	2297.46	-3557.94	1518.08	-2778.55	-1989.01
		392	0.33	26.69	-1.58	-1.21	26.31	-3.24	1891.94	-3264.42	1838.78	-3211.25	520.89
		388	0.42	29.56	-2.98	-2.53	29.11	-3.80	5937.07	-2613.72	5907.82	-2584.47	-499.21
	157	1	284	14.14	812.96	-189.19	-163.85	787.62	157.33	-3.674e+05	-4.446e+05	-3.675e+05	-4.444e+05
		285	13.16	788.40	-127.60	-106.02	766.82	138.94	-1.438e+05	-3.718e+05	-1.441e+05	-3.715e+05	-8534.49
		388	13.21	772.00	-131.37	-105.36	745.99	-151.06	-1.352e+05	-3.751e+05	-1.541e+05	-3.562e+05	
6.462e+04		383	14.61	797.75	-178.35	-143.98	763.37	-179.92	-3.108e+05	-4.909e+05	-3.801e+05	-4.216e+05	
8.765e+04		157	15	284	0.61	40.65	-8.98	-8.33	40.01	5.62	1.526e+04	138.90	1.487e+04
		285	0.47	37.57	-7.32	-6.87	37.12	4.44	9027.71	-1387.77	8505.15	-865.21	-2273.68
		388	0.49	38.43	-7.82	-7.53	38.14	-3.66	8887.20	-1880.11	8882.68	-1875.59	220.41
		383	0.63	41.80	-9.42	-9.06	41.44	-4.31	1.526e+04	-785.89	1.523e+04	-750.46	-753.22
	157	47	284	0.59	39.21	-8.20	-7.54	38.55	5.56	1.478e+04	-248.75	1.437e+04	167.25
		285	0.46	36.17	-6.52	-6.07	35.71	4.39	8562.62	-1775.81	8009.48	-1222.68	-2326.50
		388	0.48	37.04	-6.97	-6.68	36.74	-3.61	8401.88	-2234.13	8398.65	-2230.91	185.22
		383	0.62	40.36	-8.59	-8.21	39.99	-4.26	1.478e+04	-1153.94	1.474e+04	-1114.80	-788.80
	157	67	284	9.46	546.32	-126.75	-109.75	529.33	105.59	-2.433e+05	-2.966e+05	-2.434e+05	-2.965e+05
		285	8.81	529.57	-85.45	-71.00	515.11	93.18	-9.507e+04	-2.483e+05	-9.531e+04	-2.481e+05	-6033.69
		388	8.85	518.74	-87.97	-70.61	501.37	-101.16	-8.942e+04	-2.505e+05	-1.019e+05	-2.380e+05	
4.308e+04		383	9.77	536.30	-119.50	-96.56	513.36	-120.48	-2.064e+05	-3.268e+05	-2.517e+05	-2.815e+05	
5.831e+04		157	68	284	2.11	135.34	-29.08	-25.07	131.34	25.36	-3.867e+04	-6.085e+04	-3.902e+04
		285	2.03	129.73	-19.41	-16.10	126.42	21.96	-1.419e+04	-5.219e+04	-1.448e+04	-5.190e+04	-3270.87
		388	2.04	128.17	-19.97	-16.33	124.53	-22.93	-1.345e+04	-5.268e+04	-1.544e+04	-5.068e+04	8627.21
		383	2.15	134.09	-27.54	-22.78	129.33	-27.31	-3.524e+04	-6.362e+04	-4.034e+04	-5.852e+04	
1.089e+04		157	69	284	0.53	32.61	-4.67	-3.90	31.84	5.30	1.261e+04	-2041.86	1.208e+04
		285	0.40	29.79	-2.91	-2.38	29.25	4.16	6446.01	-3578.83	5730.92	-2863.74	-2580.17
		388	0.41	30.66	-3.10	-2.76	30.32	-3.37	6173.21	-3861.89	6173.19	-3861.87	13.64
		383	0.54	33.75	-4.76	-4.34	33.33	-4.02	1.257e+04	-2847.34	1.251e+04	-2787.03	-962.40
	158	1	283	16.06	769.09	-259.52	-234.35	743.93	158.91	-6.565e+05	-6.684e+05	-6.676e+05	-6.573e+05
		284	13.90	735.23	-192.68	-170.74	713.29	140.97	-3.453e+05	-5.590e+05	-3.457e+05	-5.585e+05	-
1.019e+04		383	14.00	722.56	-195.04	-165.58	693.10	-161.76	-3.147e+05	-5.694e+05	-3.563e+05	-5.279e+05	
9.408e+04		375	16.56	755.14	-248.20	-210.36	717.30	-191.13	-5.311e+05	-7.676e+05	-6.794e+05	-6.193e+05	
1.144e+05		158	15	283	0.75	46.26	-12.98	-12.28	45.56	6.41	2.527e+04	1310.11	2.484e+04
		284	0.60	43.11	-11.01	-10.51	42.61	5.15	1.734e+04	-356.35	1.683e+04	148.91	-2946.96
		383	0.62	43.86	-11.74	-11.47	43.59	-3.87	1.726e+04	-1561.00	1.726e+04	-1559.66	-159.08

		375	0.78	47.41	-13.65	-13.32	47.08	-4.53 2.524e+04	-307.57 2.518e+04	-242.33	-1289.36
158	47	283	0.73	44.58	-11.85	-11.12	43.86	6.35 2.451e+04	770.38 2.406e+04	1217.27	-3226.18
		284	0.58	41.47	-9.86	-9.34	40.96	5.10 1.659e+04	-895.65 1.605e+04	-359.12	-3015.34
		383	0.60	42.23	-10.52	-10.24	41.95	-3.82 1.648e+04	-2068.39 1.648e+04	-2065.96	-212.01
		375	0.76	45.74	-12.44	-12.09	45.39	-4.48 2.447e+04	-828.13 2.440e+04	-756.66	-1342.82
158	67	283	10.72	517.65	-173.90	-157.01	500.75	106.75-4.379e+05-4.429e+05-4.424e+05-4.384e+05		1503.80	
		284	9.31	494.68	-129.06	-114.36	479.98	94.63-2.285e+05-3.731e+05-2.288e+05-3.727e+05		-7236.21	
		383	9.37	486.30	-130.64	-111.00	466.66	-108.32-2.085e+05-3.798e+05-2.358e+05-3.525e+05			
6.266e+04		375	11.05	508.44	-166.32	-141.10	483.22	-127.99-3.535e+05-5.100e+05-4.501e+05-4.133e+05			
7.607e+04		283	2.28	133.05	-40.12	-36.05	128.98	26.23-7.172e+04-8.898e+04-7.210e+04-8.859e+04		-2548.15	
158	68	284	2.12	126.12	-29.48	-26.05	122.69	22.83-3.539e+04-7.711e+04-3.580e+04-7.669e+04		-4122.42	
		383	2.13	124.87	-29.84	-25.85	120.87	-24.54-3.320e+04-7.763e+04-3.682e+04-7.401e+04			
1.216e+04		375	2.32	131.84	-38.47	-33.38	126.75	-29.02-6.413e+04-9.438e+04-7.335e+04-8.516e+04			
1.393e+04		283	0.64	36.90	-6.68	-5.81	36.03	6.10 2.103e+04	-1724.42 2.046e+04	-1152.84	-3561.14
158	69	284	0.49	34.00	-4.60	-3.97	33.37	4.88 1.317e+04	-3397.83 1.246e+04	-2692.74	-3343.97
		383	0.51	34.75	-4.89	-4.56	34.42	-3.59 1.294e+04	-4403.54 1.292e+04	-4390.79	-470.12
		375	0.66	38.04	-6.86	-6.45	37.63	-4.27 2.095e+04	-3224.22 2.084e+04	-3117.34	-1603.78
159	2	282	18.70	689.18	-332.96	-308.69	664.92	155.60-9.264e+05-1.077e+06-1.076e+06-9.283e+05			
1.650e+04		283	15.22	645.30	-261.84	-240.10	623.56	138.74-6.458e+05-8.022e+05-6.460e+05-8.021e+05		-4312.99	
		375	15.35	637.31	-262.90	-229.70	604.10	-169.67-5.709e+05-8.367e+05-6.556e+05-7.519e+05			
1.239e+05		373	19.18	677.30	-321.32	-279.95	635.94	-198.99-7.982e+05-1.158e+06-1.085e+06-8.705e+05			
1.441e+05		282	0.89	51.99	-17.54	-16.76	51.21	7.29 3.719e+04	2436.15 3.668e+04	2946.51	-4180.46
159	15	283	0.73	48.79	-15.20	-14.64	48.23	5.94 2.787e+04	768.87 2.734e+04	1302.09	-3763.81
		375	0.76	49.41	-16.19	-15.93	49.16	-4.10 2.772e+04	-1271.08 2.770e+04	-1257.25	-632.98
		373	0.92	53.11	-18.46	-18.14	52.79	-4.77 3.699e+04	25.02 3.690e+04	117.60	-1847.54
159	47	282	0.86	50.05	-16.01	-15.21	49.25	7.23 3.609e+04	1714.08 3.555e+04	2252.21	-4266.92
		283	0.70	46.90	-13.66	-13.08	46.32	5.89 2.677e+04	43.74 2.620e+04	610.18	-3849.45
		375	0.73	47.53	-14.55	-14.28	47.26	-4.06 2.660e+04	-1963.75 2.658e+04	-1946.14	-708.96
		373	0.89	51.18	-16.82	-16.49	50.84	-4.74 3.587e+04	-677.03 3.577e+04	-575.48	-1923.90
159	67	282	12.44	473.19	-224.99	-208.49	456.69	106.06-6.181e+05-7.079e+05-7.069e+05-6.192e+05		9436.58	
		283	10.21	442.94	-176.76	-162.03	428.22	94.39-4.235e+05-5.358e+05-4.236e+05-5.356e+05		-4295.60	
		375	10.29	437.65	-177.43	-155.36	415.58	-114.40-3.765e+05-5.564e+05-4.299e+05-5.030e+05			
8.222e+04		373	12.75	465.41	-217.10	-189.61	437.93	-134.18-5.316e+05-7.633e+05-7.133e+05-5.816e+05			
9.531e+04		282	2.52	127.60	-52.25	-48.16	123.51	26.80-1.167e+05-1.250e+05-1.171e+05-1.246e+05		-1859.35	
159	68	283	2.24	119.18	-40.63	-37.11	115.67	23.43-6.749e+04-1.096e+05-6.792e+04-1.092e+05		-4267.79	
		375	2.25	118.31	-40.78	-36.42	113.95	-25.97-6.302e+04-1.105e+05-6.885e+04-1.047e+05			
1.558e+04		373	2.55	126.52	-50.49	-45.07	121.10	-30.48-1.015e+05-1.360e+05-1.182e+05-1.193e+05			
1.723e+04		282	0.75	41.21	-9.07	-8.08	40.22	6.98 3.103e+04	-1623.12 3.034e+04	-936.98	-4683.34
159	69	283	0.59	38.26	-6.62	-5.88	37.53	5.69 2.175e+04	-3305.96 2.101e+04	-2559.24	-4260.84
		375	0.62	38.87	-7.02	-6.69	38.55	-3.86 2.146e+04	-5149.57 2.142e+04	-5105.95	-1076.57
		373	0.77	42.31	-9.34	-8.94	41.90	-4.56 3.076e+04	-3909.81 3.061e+04	-3757.37	-2293.98
160	2	281	22.58	597.59	-413.78	-390.50	574.31	151.68-1.260e+06-1.585e+06-1.582e+06-1.263e+06			
3.447e+04		282	17.26	541.16	-338.31	-316.79	519.64	135.87-1.041e+06-1.110e+06-1.041e+06-1.109e+06		6304.87	
		373	17.39	539.12	-338.30	-300.84	501.66	-177.39-8.865e+05-1.198e+06-1.048e+06-1.036e+06			
1.555e+05		367	22.46	589.03	-401.86	-356.85	544.03	-206.32-1.116e+06-1.654e+06-1.588e+06-1.182e+06			
1.765e+05		281	1.02	57.66	-22.74	-21.92	56.84	8.08 5.117e+04	3483.40 5.050e+04	4151.42	-5604.21
160	11	282	0.86	54.54	-19.98	-19.39	53.94	6.64 4.043e+04	1833.95 3.978e+04	2482.36	-4960.35
		373	0.89	55.04	-21.30	-21.05	54.79	-4.41 4.010e+04	-1118.31 4.008e+04	-1089.17	-1095.64
		367	1.05	58.78	-23.98	-23.66	58.47	-5.10 5.070e+04	158.32 5.058e+04	273.71	-2412.14
160	43	281	0.99	55.45	-20.78	-19.92	54.59	8.05 4.964e+04	2530.10 4.894e+04	3231.66	-5706.10
		282	0.83	52.37	-18.01	-17.38	51.74	6.62 3.891e+04	880.35 3.822e+04	1566.40	-5061.53
		373	0.86	52.87	-19.20	-18.93	52.60	-4.36 3.856e+04	-2040.05 3.852e+04	-2004.85	-1194.84
		367	1.02	56.57	-21.88	-21.56	56.24	-5.06 4.915e+04	-768.19 4.903e+04	-641.53	-2511.37
160	67	281	14.89	413.52	-279.81	-263.92	397.63	103.76-8.403e+05-1.043e+06-1.040e+06-8.425e+05			
2.092e+04		282	11.53	374.91	-228.53	-213.92	360.30	92.76-6.837e+05-7.404e+05-6.838e+05-7.403e+05		2357.47	
		373	11.61	373.43	-228.43	-203.63	348.63	-119.63-5.874e+05-7.937e+05-6.885e+05-6.927e+05			
1.031e+05		367	14.81	407.83	-271.67	-241.86	378.03	-139.16-7.444e+05-1.090e+06-1.045e+06-7.897e+05			
1.166e+05		281	2.81	119.01	-65.47	-61.41	114.94	27.08-1.692e+05-1.748e+05-1.747e+05-1.693e+05		-764.18	
160	68	282	2.43	108.92	-52.90	-49.33	105.35	23.79-1.115e+05-1.506e+05-1.119e+05-1.502e+05		-3958.39	
		373	2.43	108.52	-52.83	-48.11	103.79	-27.21-1.033e+05-1.528e+05-1.126e+05-1.435e+05			

		348	1.07	55.29	-24.52	-24.22	54.99	-4.89	8.254e+04	-1.920e+04	8.223e+04	-1.889e+04	-5605.14
		346	1.18	58.45	-29.55	-29.16	58.06	-5.83	9.330e+04	-1.970e+04	9.263e+04	-1.903e+04	-8634.38
165	2	276	45.82	-123.60	-892.93	-878.43	-138.10	104.62	-4.118e+06	-6.181e+06	-6.153e+06	-4.147e+06	
2.403e+05		277	37.27	-282.85	-799.59	-781.05	-301.39	96.12	-3.783e+06	-4.844e+06	-4.819e+06	-3.808e+06	
1.607e+05		346	36.53	-228.51	-808.68	-732.37	-304.82	-196.08	-3.444e+06	-4.890e+06	-4.794e+06	-3.541e+06	
3.617e+05		337	45.12	-101.56	-884.15	-817.89	-167.82	-217.86	-3.805e+06	-6.180e+06	-6.117e+06	-3.869e+06	
3.836e+05		165	1.50	79.25	-61.91	-60.75	78.10	12.72	1.379e+05	-2378.73	1.362e+05	-682.58	-
1.533e+04	11	276	1.39	77.45	-55.99	-55.10	76.57	10.82	1.284e+05	-1333.16	1.267e+05	354.12	-
1.470e+04		346	1.44	76.96	-59.09	-58.88	76.76	-5.27	1.263e+05	-1.183e+04	1.261e+05	-1.159e+04	-5766.54
		337	1.54	79.86	-64.93	-64.67	79.61	-6.06	1.355e+05	-1.364e+04	1.349e+05	-1.305e+04	-9399.08
165	43	276	1.44	75.61	-56.99	-55.77	74.38	12.70	1.325e+05	-4767.42	1.307e+05	-3005.72	-
1.545e+04		277	1.34	73.83	-51.05	-50.10	72.88	10.83	1.230e+05	-3869.16	1.212e+05	-2108.84	-
1.484e+04		346	1.38	73.33	-53.86	-53.64	73.11	-5.24	1.208e+05	-1.435e+04	1.205e+05	-1.408e+04	-6060.91
		337	1.49	76.22	-59.69	-59.42	75.95	-6.05	1.300e+05	-1.604e+04	1.294e+05	-1.539e+04	-9685.34
165	67	276	30.35	-62.71	-606.82	-596.58	-72.96	73.96	-2.751e+06	-4.085e+06	-4.067e+06	-2.769e+06	
1.548e+05		277	24.68	-169.55	-542.48	-529.74	-182.29	67.72	-2.527e+06	-3.197e+06	-3.181e+06	-2.543e+06	
1.019e+05		346	24.19	-136.01	-546.51	-498.10	-184.42	-132.40	-2.303e+06	-3.230e+06	-3.164e+06	-2.369e+06	
2.387e+05		337	29.89	-49.46	-599.74	-557.03	-92.17	-147.24	-2.545e+06	-4.086e+06	-4.043e+06	-2.588e+06	
2.520e+05		165	5.61	34.71	-149.05	-145.60	31.27	24.91	-5.627e+05	-7.307e+05	-7.287e+05	-5.647e+05	
1.814e+04	68	276	4.56	11.85	-131.21	-127.65	8.28	22.30	-5.178e+05	-5.608e+05	-5.592e+05	-5.193e+05	7969.21
		346	4.48	14.95	-130.00	-123.27	8.22	-30.50	-4.733e+05	-5.777e+05	-5.568e+05	-4.942e+05	
4.178e+04		337	5.53	35.56	-146.34	-139.65	28.87	-34.24	-5.297e+05	-7.343e+05	-7.255e+05	-5.385e+05	
4.158e+04		165	1.19	59.06	-34.60	-32.86	57.32	12.65	1.079e+05	-1.578e+04	1.058e+05	-1.366e+04	-
1.604e+04	69	276	1.09	57.34	-28.54	-27.13	55.92	10.94	9.830e+04	-1.557e+04	9.614e+04	-1.341e+04	-
1.552e+04		346	1.12	56.68	-29.86	-29.56	56.38	-5.03	9.541e+04	-2.593e+04	9.495e+04	-2.548e+04	-7443.30
		337	1.23	59.51	-35.69	-35.31	59.13	-5.99	1.049e+05	-2.709e+04	1.040e+05	-2.616e+04	-
1.103e+04		166	51.15	-293.68	-1004.80	-992.36	-306.11	93.20	-4.981e+06	-7.708e+06	-7.669e+06	-5.020e+06	
3.221e+05	2	275	41.92	-485.64	-907.41	-889.24	-503.80	85.63	-4.600e+06	-6.101e+06	-6.068e+06	-4.634e+06	
2.223e+05		276	41.05	-411.47	-925.22	-833.54	-503.16	-196.72	-4.218e+06	-6.120e+06	-6.029e+06	-4.309e+06	
4.074e+05		337	50.30	-263.86	-997.28	-926.36	-334.78	-216.76	-4.624e+06	-7.673e+06	-7.614e+06	-4.683e+06	
4.202e+05		166	1.56	80.63	-73.59	-72.40	79.44	13.53	1.569e+05	-7215.16	1.550e+05	-5256.61	-
1.782e+04	11	275	1.47	79.47	-66.71	-65.79	78.55	11.56	1.488e+05	-5344.21	1.468e+05	-3395.42	-
1.722e+04		337	1.52	78.79	-70.18	-69.99	78.59	-5.39	1.462e+05	-1.816e+04	1.459e+05	-1.780e+04	-7695.09
		333	1.61	81.16	-77.00	-76.76	80.92	-6.15	1.541e+05	-2.091e+04	1.532e+05	-2.009e+04	-
1.197e+04		166	1.50	76.75	-67.82	-66.55	75.48	13.53	1.502e+05	-9880.22	1.482e+05	-7849.78	-
1.792e+04	43	275	1.41	75.59	-60.92	-59.93	74.60	11.60	1.420e+05	-8246.89	1.400e+05	-6216.58	-
1.735e+04		276	1.46	74.90	-64.07	-63.86	74.69	-5.35	1.393e+05	-2.106e+04	1.389e+05	-2.065e+04	-8045.86
		333	1.55	77.28	-70.87	-70.62	77.02	-6.15	1.472e+05	-2.361e+04	1.463e+05	-2.272e+04	-
1.230e+04		166	33.91	-176.07	-683.71	-674.80	-184.98	66.65	-3.328e+06	-5.099e+06	-5.074e+06	-3.353e+06	
2.086e+05	67	275	27.79	-304.61	-616.27	-603.83	-317.05	61.02	-3.074e+06	-4.031e+06	-4.009e+06	-3.096e+06	
1.422e+05		276	27.21	-259.27	-624.85	-567.61	-316.51	-132.85	-2.822e+06	-4.046e+06	-3.984e+06	-2.884e+06	
2.683e+05		337	33.35	-158.14	-677.06	-631.71	-203.48	-146.54	-3.095e+06	-5.077e+06	-5.038e+06	-3.134e+06	
2.755e+05		166	6.34	12.10	-169.98	-166.71	8.83	24.17	-6.833e+05	-9.242e+05	-9.211e+05	-6.864e+05	
2.703e+04	68	275	5.18	-14.71	-150.70	-147.17	-18.25	21.65	-6.321e+05	-7.174e+05	-7.150e+05	-6.345e+05	

173 39	268	1.06	-35.83	-119.52	-119.52	-35.83	-0.16-5.475e+04-3.445e+05-5.715e+04-3.421e+05	-
2.625e+04	269	1.20	-10.20	-111.06	-111.03	-10.22	1.63 1.226e+05-2.425e+05 1.190e+05-2.389e+05	-
3.597e+04	301	1.24	-11.32	-115.48	-115.09	-11.71	-6.37 1.065e+05-2.662e+05 1.062e+05-2.659e+05 1.036e+04	
	295	1.11	-36.27	-123.35	-122.92	-36.70	-6.11-6.473e+04-3.626e+05-6.499e+04-3.623e+05	8790.42
173 67	268	29.24	-495.70	-1237.31	-504.06	-1228.95	-78.28-5.705e+06-1.018e+07-1.011e+07-5.772e+06	
5.424e+05	269	37.71	-607.97	-1577.69	-627.59	-1558.07	-136.53-7.314e+06-1.316e+07-1.305e+07-7.420e+06	
7.794e+05	301	36.65	-580.81	-1560.46	-581.57	-1559.70	27.35-6.969e+06-1.282e+07-1.282e+07-6.970e+06	-
5.975e+04	295	28.47	-467.13	-1204.06	-467.13	-1204.06	-0.22-5.468e+06-9.937e+06-9.937e+06-5.468e+06	8146.20
173 68	268	6.35	-180.92	-289.48	-181.91	-288.50	-10.32-1.426e+06-2.103e+06-2.093e+06-1.436e+06	
8.119e+04	269	7.63	-197.06	-338.38	-200.06	-335.38	-20.37-1.669e+06-2.558e+06-2.541e+06-1.685e+06	
1.196e+05	301	7.47	-193.39	-337.00	-193.60	-336.79	5.47-1.617e+06-2.507e+06-2.506e+06-1.617e+06	-
1.204e+04	295	6.23	-176.58	-284.08	-176.58	-284.07	-0.15-1.392e+06-2.068e+06-2.068e+06-1.392e+06	1245.11
173 69	268	1.09	-52.47	-102.28	-101.37	-53.38	6.67-8.426e+04-3.559e+05-8.862e+04-3.515e+05	-
3.413e+04	269	1.10	-28.54	-94.34	-93.18	-29.70	8.66 9.244e+04-2.576e+05 8.645e+04-2.517e+05	-
4.538e+04	301	1.11	-31.07	-96.60	-96.60	-31.07	1.31e-03 7.083e+04-2.793e+05 7.083e+04-2.793e+05	-107.47
	295	1.13	-54.08	-103.94	-103.94	-54.08	-0.13-1.002e+05-3.726e+05-1.002e+05-3.726e+05	-480.17
174 1	267	30.96	-538.12	-1318.75	-547.50	-1309.37	-85.05-6.089e+06-1.075e+07-1.068e+07-6.163e+06	
5.811e+05	268	43.68	-719.06	-1840.29	-735.18	-1824.17	-133.47-8.486e+06-1.522e+07-1.511e+07-8.597e+06	
8.554e+05	295	42.49	-680.10	-1808.87	-680.28	-1808.69	14.36-8.104e+06-1.485e+07-1.485e+07-8.104e+06	-
2.674e+04	291	30.14	-509.68	-1294.08	-509.82	-1293.94	10.69-5.830e+06-1.050e+07-1.050e+07-5.830e+06	-
1.581e+04	267	1.51	-84.59	-91.03	-85.18	-90.44	-1.84-3.144e+05-4.702e+05-3.154e+05-4.693e+05	-
1.234e+04	268	1.17	-69.69	-77.38	-77.24	-69.84	1.04-1.340e+05-3.754e+05-1.366e+05-3.728e+05	-
2.480e+04	295	1.22	-66.92	-82.24	-78.66	-70.51	-6.48-1.509e+05-3.946e+05-1.512e+05-3.943e+05	8584.50
	291	1.55	-80.06	-95.79	-85.20	-90.64	-7.38-3.266e+05-4.853e+05-3.273e+05-4.846e+05	
1.065e+04	267	1.50	-87.76	-89.88	-89.62	-88.03	-0.70-3.056e+05-4.675e+05-3.069e+05-4.662e+05	-
1.440e+04	268	1.16	-66.61	-81.91	-81.62	-66.90	2.07-1.250e+05-3.719e+05-1.279e+05-3.690e+05	-
2.663e+04	295	1.21	-65.96	-84.90	-83.26	-67.61	-5.33-1.418e+05-3.906e+05-1.420e+05-3.904e+05	7056.31
	291	1.54	-83.01	-95.23	-89.95	-88.29	-6.05-3.177e+05-4.819e+05-3.182e+05-4.814e+05	8818.78
174 67	267	20.78	-373.49	-889.34	-379.67	-883.17	-56.10-4.120e+06-7.204e+06-7.156e+06-4.169e+06	
3.842e+05	268	29.20	-493.06	-1233.86	-503.69	-1223.23	-88.08-5.705e+06-1.016e+07-1.009e+07-5.778e+06	
5.656e+05	295	28.41	-467.31	-1213.16	-467.43	-1213.03	9.56-5.452e+06-9.913e+06-9.913e+06-5.452e+06	-
1.782e+04	291	20.25	-354.69	-873.05	-354.79	-872.95	7.13-3.949e+06-7.036e+06-7.036e+06-3.949e+06	-
1.048e+04	267	5.09	-163.17	-238.94	-163.94	-238.17	-7.60-1.188e+06-1.653e+06-1.646e+06-1.195e+06	
174 68	268	6.34	-180.74	-288.76	-182.14	-287.36	-12.22-1.426e+06-2.099e+06-2.088e+06-1.437e+06	
5.780e+04	295	6.22	-176.95	-286.08	-176.98	-286.05	1.83-1.388e+06-2.062e+06-2.062e+06-1.388e+06	-3496.14
	291	5.01	-160.35	-236.59	-160.38	-236.56	1.41-1.163e+06-1.628e+06-1.628e+06-1.163e+06	-1737.14
174 69	267	1.43	-76.31	-110.62	-110.01	-76.91	4.52-2.651e+05-4.552e+05-2.682e+05-4.521e+05	-
2.380e+04	268	1.09	-52.47	-102.68	-101.75	-53.40	6.75-8.363e+04-3.558e+05-8.818e+04-3.513e+05	-
3.493e+04	295	1.13	-54.30	-104.37	-104.37	-54.30	-0.10-9.981e+04-3.724e+05-9.981e+04-3.724e+05	84.33
	291	1.47	-77.46	-111.77	-111.77	-77.46	-0.02-2.761e+05-4.667e+05-2.761e+05-4.667e+05	448.42
175 1	266	18.24	-362.09	-798.06	-367.88	-792.27	-49.89-3.711e+06-6.273e+06-6.232e+06-3.752e+06	
3.205e+05	267	30.90	-551.13	-1318.43	-559.85	-1309.72	-81.30-6.087e+06-1.072e+07-1.065e+07-6.160e+06	
5.755e+05	291	30.09	-521.17	-1297.09	-521.25	-1297.01	7.69-5.824e+06-1.047e+07-1.047e+07-5.824e+06	-
1.232e+04	289	17.79	-346.47	-786.45	-347.38	-785.54	20.00-3.567e+06-6.134e+06-6.134e+06-3.567e+06	-
2.598e+04	266	1.95	-86.76	-110.74	-87.45	-110.05	-4.01-5.131e+05-5.693e+05-5.132e+05-5.693e+05	-1440.50
175 14	267	1.52	-79.15	-89.42	-79.22	-89.34	-0.88-3.286e+05-4.738e+05-3.303e+05-4.722e+05	-

7.645e+04	383	13.69	694.82	-178.86	-165.27	681.23	108.12-2.926e+05-5.754e+05-3.150e+05-5.529e+05				
1.732e+05	446	13.95	656.22	-184.39	-147.13	618.96	-173.01-2.213e+05-5.859e+05-3.467e+05-4.606e+05				
2.260e+05	438	17.27	686.22	-224.03	-171.54	633.73	-212.19-3.623e+05-8.279e+05-6.510e+05-5.391e+05				
180 15	375	0.80	47.45	-13.68	-12.06	45.83	9.82 2.575e+04 -1448.88 2.242e+04 1874.01	-8906.72			
	383	0.65	44.56	-11.37	-10.20	43.39	8.02 1.828e+04 -2715.18 1.526e+04 299.74	-7362.24			
	446	0.70	46.40	-12.59	-12.55	46.36	-1.57 1.753e+04 -5537.40 1.668e+04 -4679.81	-4364.51			
	438	0.86	50.44	-14.65	-14.60	50.40	-1.66 2.519e+04 -5496.31 2.359e+04 -3896.04	-6822.47			
180 47	375	0.78	45.71	-12.52	-10.91	44.10	9.53 2.497e+04 -1990.08 2.164e+04 1339.94	-8871.35			
	383	0.63	42.86	-10.20	-9.05	41.70	7.74 1.751e+04 -3252.13 1.448e+04 -225.32	-7326.81			
	446	0.68	44.76	-11.34	-11.28	44.70	-1.77 1.674e+04 -6055.68 1.589e+04 -5207.67	-4313.73			
	438	0.84	48.75	-13.40	-13.34	48.70	-1.87 2.439e+04 -6020.19 2.280e+04 -4430.13	-6769.66			
180 67	375	10.63	498.65	-171.98	-162.83	489.50	77.81-3.403e+05-5.005e+05-4.053e+05-4.356e+05				
7.867e+04	383	9.20	474.88	-120.82	-111.42	465.48	74.24-1.930e+05-3.829e+05-2.064e+05-3.695e+05				
4.857e+04	446	9.37	449.58	-124.49	-99.91	425.00	-116.23-1.470e+05-3.896e+05-2.270e+05-3.096e+05				
1.141e+05	438	11.50	470.62	-151.39	-116.87	436.11	-142.40-2.426e+05-5.468e+05-4.276e+05-3.617e+05				
1.485e+05	375	2.23	129.77	-40.03	-37.09	126.84	22.13-6.349e+04-9.113e+04-6.661e+04-8.801e+04	8756.80			
180 68	383	2.07	122.97	-27.98	-25.27	120.27	20.03-3.220e+04-7.637e+04-3.256e+04-7.601e+04	3972.94			
	446	2.10	119.15	-28.84	-24.35	114.65	-25.39-2.641e+04-7.721e+04-3.559e+04-6.803e+04				
1.954e+04	438	2.34	126.00	-35.49	-29.41	119.92	-30.74-4.926e+04-9.878e+04-7.019e+04-7.785e+04				
2.446e+04	375	0.69	37.73	-7.21	-5.66	36.17	8.21 2.142e+04 -4490.75 1.805e+04 -1115.53	-8721.71			
180 69	383	0.54	35.05	-4.82	-3.74	33.97	6.48 1.399e+04 -5738.56 1.089e+04 -2641.16	-7177.41			
	446	0.59	37.24	-5.62	-5.46	37.07	-2.68 1.307e+04 -8440.00 1.227e+04 -7631.26	-4092.16			
	438	0.75	41.04	-7.70	-7.54	40.87	-2.82 2.072e+04 -8440.26 1.917e+04 -6890.17	-6542.23			
181 2	373	18.61	664.70	-327.69	-317.49	654.50	100.06-7.808e+05-1.139e+06-9.940e+05-9.254e+05				
1.756e+05	375	15.22	617.01	-247.55	-236.49	605.95	97.16-5.411e+05-8.517e+05-5.926e+05-8.002e+05				
1.155e+05	438	15.56	592.78	-249.47	-203.29	546.60	-191.74-4.009e+05-8.727e+05-6.212e+05-6.523e+05				
2.354e+05	433	19.89	628.90	-296.09	-233.71	566.52	-231.97-5.652e+05-1.212e+06-1.022e+06-7.556e+05				
2.949e+05	373	0.93	53.12	-18.41	-16.44	51.15	11.72 3.736e+04 -962.29 3.320e+04 3193.71	-			
181 15	375	0.77	50.25	-15.70	-14.22	48.77	9.78 2.858e+04 -1994.12 2.495e+04 1634.58	-9887.95			
1.192e+04	438	0.84	51.62	-17.43	-17.42	51.61	-0.82 2.749e+04 -7117.11 2.623e+04 -5851.87	-6495.08			
	433	1.00	55.92	-19.86	-19.85	55.91	-0.88 3.616e+04 -7193.16 3.405e+04 -5082.93	-9329.62			
181 47	373	0.91	51.12	-16.86	-14.91	49.17	11.35 3.624e+04 -1692.77 3.207e+04 2475.06	-			
1.186e+04	375	0.75	48.29	-14.13	-12.67	46.83	9.43 2.746e+04 -2729.05 2.382e+04 916.32	-9836.92			
	438	0.81	49.72	-15.74	-15.73	49.70	-1.11 2.634e+04 -7825.32 2.508e+04 -6568.17	-6432.02			
	433	0.97	53.98	-18.18	-18.16	53.96	-1.18 3.501e+04 -7909.26 3.291e+04 -5806.00	-9265.76			
181 67	373	12.37	456.97	-221.57	-214.28	449.69	69.93-5.208e+05-7.501e+05-6.537e+05-6.172e+05				
1.132e+05	375	10.19	424.38	-167.29	-159.52	416.60	67.38-3.580e+05-5.652e+05-3.889e+05-5.343e+05				
7.379e+04	438	10.40	408.31	-168.45	-138.17	378.03	-128.63-2.672e+05-5.785e+05-4.076e+05-4.382e+05				
1.549e+05	433	13.19	433.47	-200.06	-159.27	392.68	-155.50-3.789e+05-7.998e+05-6.719e+05-5.068e+05				
1.936e+05	373	2.47	124.69	-51.86	-49.14	121.98	21.73-1.014e+05-1.319e+05-1.093e+05-1.241e+05				
181 68	375	2.21	116.19	-38.91	-36.36	113.64	19.74-6.184e+04-1.098e+05-6.290e+04-1.087e+05	7068.47			
1.333e+04	438	2.23	113.51	-39.17	-33.99	108.32	-27.66-5.056e+04-1.106e+05-6.565e+04-9.552e+04				
2.605e+04	433	2.57	121.33	-46.97	-40.17	114.53	-33.13-7.888e+04-1.420e+05-1.123e+05-1.087e+05				
3.153e+04	373	0.80	41.93	-9.74	-7.86	40.05	9.68 3.109e+04 -5072.28 2.685e+04 -832.08	-			
181 69	375	0.64	39.26	-6.94	-5.57	37.89	7.83 2.234e+04 -6111.36 1.859e+04 -2371.03	-9613.01			
1.163e+04	438	0.70	41.01	-8.06	-7.94	40.89	-2.42 2.105e+04-1.108e+04 1.983e+04 -9857.77	-6158.02			
	433	0.86	45.11	-10.51	-10.39	44.99	-2.54 2.973e+04-1.120e+04 2.765e+04 -9124.09	-8987.38			
182 2	367	22.35	578.59	-406.59	-399.29	571.29	84.54-1.102e+06-1.630e+06-1.470e+06-1.262e+06				
2.426e+05	373	17.33	515.99	-322.34	-313.96	507.62	83.36-8.539e+05-1.220e+06-9.637e+05-1.110e+06				
1.677e+05	433	17.67	509.48	-321.34	-264.27	452.41	-210.14-6.295e+05-1.251e+06-9.855e+05-8.947e+05				
3.073e+05	427	22.82	553.11	-374.24	-300.58	479.45	-250.76-8.141e+05-1.697e+06-1.487e+06-1.024e+06				

3.754e+05	182	15	367	1.06	58.69	-23.80	-21.45	56.34	13.72	5.101e+04	-825.49	4.573e+04	4457.51	-
1.568e+04			373	0.89	55.94	-20.62	-18.81	54.12	11.65	4.089e+04	-1615.39	3.635e+04	2926.52	-
1.313e+04			433	0.97	56.77	-22.92	-22.92	56.77	0.02	3.904e+04	-9282.93	3.732e+04	-7563.89	-8950.64
			427	1.13	61.27	-25.77	-25.77	61.27	-0.02	4.877e+04	-9580.84	4.609e+04	-6901.18	-
1.221e+04	182	47	367	1.03	56.41	-21.81	-19.49	54.10	13.27	4.946e+04	-1791.72	4.416e+04	3511.01	-
1.561e+04			373	0.87	53.69	-18.62	-16.84	51.91	11.22	3.935e+04	-2574.77	3.479e+04	1988.56	-
1.306e+04			433	0.94	54.59	-20.77	-20.77	54.59	-0.36	3.746e+04	-1.022e+04	3.575e+04	-8502.35	-8873.53
			427	1.10	59.06	-23.62	-23.62	59.06	-0.42	4.719e+04	-1.052e+04	4.452e+04	-7841.42	-
1.214e+04	182	67	367	14.73	400.83	-275.07	-269.69	395.44	60.10	-7.355e+05	-1.073e+06	-9.674e+05	-8.414e+05	-
1.567e+05			373	11.56	358.34	-217.94	-211.90	352.31	58.65	-5.668e+05	-8.073e+05	-6.333e+05	-7.408e+05	-
1.076e+05			433	11.76	353.61	-216.96	-179.80	316.45	-140.79	-4.208e+05	-8.275e+05	-6.475e+05	-6.008e+05	-
2.020e+05			427	15.10	383.81	-252.85	-204.96	335.93	-167.91	-5.462e+05	-1.119e+06	-9.791e+05	-6.864e+05	-
2.463e+05	182	68	367	2.77	116.55	-64.79	-62.33	114.08	20.99	-1.472e+05	-1.857e+05	-1.639e+05	-1.689e+05	-
1.910e+04			373	2.40	106.18	-50.97	-48.61	103.82	19.13	-1.019e+05	-1.527e+05	-1.046e+05	-1.500e+05	-
1.132e+04			433	2.41	104.88	-50.60	-44.65	98.92	-29.83	-8.294e+04	-1.541e+05	-1.067e+05	-1.304e+05	-
3.357e+04			427	2.86	113.82	-59.51	-51.97	106.28	-35.36	-1.156e+05	-1.974e+05	-1.660e+05	-1.470e+05	-
3.983e+04	182	69	367	0.90	45.97	-12.72	-10.49	43.75	11.21	4.237e+04	-6224.94	3.696e+04	-812.23	-
1.529e+04			373	0.74	43.37	-9.46	-7.78	41.69	9.25	3.227e+04	-7002.37	2.759e+04	-2314.68	-
1.273e+04			433	0.80	44.62	-10.94	-10.86	44.54	-2.09	3.020e+04	-1.451e+04	2.850e+04	-1.281e+04	-8539.34
			427	0.96	48.95	-13.80	-13.72	48.87	-2.22	3.994e+04	-1.483e+04	3.727e+04	-1.216e+04	-
1.180e+04	183	2	360	26.72	472.72	-491.14	-486.55	468.14	66.32	-1.483e+06	-2.239e+06	-2.053e+06	-1.669e+06	-
3.251e+05			367	20.01	392.92	-402.84	-397.15	387.23	67.04	-1.225e+06	-1.696e+06	-1.433e+06	-1.488e+06	-
2.340e+05			427	20.15	408.00	-400.16	-329.69	337.53	-227.99	-9.075e+05	-1.728e+06	-1.444e+06	-1.192e+06	-
3.906e+05			418	26.06	460.49	-458.69	-372.16	373.96	-268.41	-1.115e+06	-2.290e+06	-2.057e+06	-1.348e+06	-
4.689e+05	183	15	360	1.18	64.08	-29.89	-27.14	61.33	15.83	6.636e+04	-1270.06	5.974e+04	5356.71	-
2.011e+04			367	1.02	61.45	-26.19	-24.03	59.28	13.61	5.534e+04	-1663.14	4.961e+04	4071.61	-
1.715e+04			427	1.09	61.69	-29.11	-29.09	61.68	0.98	5.234e+04	-1.224e+04	5.011e+04	-1.001e+04	-
1.179e+04			418	1.25	66.33	-32.44	-32.43	66.32	0.95	6.287e+04	-1.305e+04	5.946e+04	-9634.55	-
1.574e+04	183	47	360	1.15	61.51	-27.43	-24.72	58.80	15.28	6.431e+04	-2486.43	5.765e+04	4166.79	-
2.000e+04			367	0.98	58.90	-23.72	-21.59	56.77	13.09	5.329e+04	-2885.98	4.752e+04	2876.99	-
1.704e+04			427	1.06	59.22	-26.44	-26.44	59.21	0.49	5.024e+04	-1.343e+04	4.801e+04	-1.120e+04	-
1.170e+04			418	1.22	63.84	-29.78	-29.78	63.83	0.45	6.078e+04	-1.424e+04	5.736e+04	-1.082e+04	-
1.564e+04	183	67	360	17.63	331.37	-332.46	-328.90	327.81	48.48	-9.907e+05	-1.475e+06	-1.353e+06	-1.113e+06	-
2.102e+05			367	13.21	277.50	-272.50	-268.23	273.23	48.27	-8.152e+05	-1.120e+06	-9.425e+05	-9.929e+05	-
1.504e+05			427	13.38	286.53	-270.08	-224.54	240.98	-152.56	-6.077e+05	-1.142e+06	-9.499e+05	-8.002e+05	-
2.567e+05			418	17.19	322.68	-309.87	-253.96	266.77	-179.56	-7.484e+05	-1.511e+06	-1.355e+06	-9.042e+05	-
3.075e+05	183	68	360	3.11	105.46	-78.83	-76.65	103.28	19.94	-2.011e+05	-2.546e+05	-2.321e+05	-2.236e+05	-
2.641e+04			367	2.64	92.98	-64.11	-61.96	90.84	18.23	-1.523e+05	-2.065e+05	-1.582e+05	-2.007e+05	-
1.681e+04			427	2.64	93.29	-63.08	-56.29	86.50	-31.87	-1.235e+05	-2.092e+05	-1.593e+05	-1.734e+05	-
4.229e+04			418	3.18	103.57	-73.13	-64.84	95.27	-37.38	-1.604e+05	-2.664e+05	-2.329e+05	-1.939e+05	-

1.942e+04	416	1.28	67.12	-40.10	-40.04	67.06	2.50	7.968e+04	-2.398e+04	7.591e+04	-2.020e+04	-
	407	1.42	71.81	-44.59	-44.54	71.76	2.47	8.987e+04	-2.667e+04	8.422e+04	-2.102e+04	-
2.503e+04	185 67 348	23.50	158.42	-458.68	-457.95	157.69	21.22	-1.646e+06	-2.543e+06	-2.373e+06	-1.817e+06	-
3.521e+05	356	18.66	76.42	-393.43	-392.28	75.26	23.25	-1.442e+06	-1.993e+06	-1.783e+06	-1.653e+06	-
2.679e+05	416	17.72	121.54	-391.80	-323.41	53.14	-174.45	-1.096e+06	-1.998e+06	-1.769e+06	-1.325e+06	-
3.919e+05	407	22.64	171.48	-436.73	-361.61	96.36	-200.11	-1.276e+06	-2.544e+06	-2.349e+06	-1.471e+06	-
4.574e+05	185 68 348	4.24	75.08	-110.33	-108.74	73.48	17.10	-3.397e+05	-4.458e+05	-4.182e+05	-3.673e+05	-
4.654e+04	356	3.37	57.52	-93.76	-92.11	55.88	15.68	-2.860e+05	-3.566e+05	-3.078e+05	-3.347e+05	-
3.268e+04	416	3.22	61.82	-91.41	-82.71	53.11	-35.48	-2.329e+05	-3.608e+05	-3.060e+05	-2.877e+05	-
6.330e+04	407	4.09	75.31	-103.73	-93.91	65.49	-40.77	-2.794e+05	-4.533e+05	-4.152e+05	-3.175e+05	-
7.191e+04	185 69 348	1.14	55.78	-24.78	-21.44	52.43	16.07	8.089e+04	-1.523e+04	7.049e+04	-4830.95	-
2.985e+04	356	1.00	53.72	-19.76	-17.07	51.03	13.79	6.999e+04	-1.434e+04	6.092e+04	-5272.57	-
2.612e+04	416	1.09	53.11	-22.54	-22.53	53.10	-0.73	6.373e+04	-3.238e+04	5.988e+04	-2.853e+04	-
1.885e+04	407	1.22	57.78	-26.99	-26.98	57.77	-0.93	7.403e+04	-3.496e+04	6.823e+04	-2.915e+04	-
2.447e+04	186 2 346	40.11	61.48	-778.20	-778.20	61.48	0.67	-3.079e+06	-4.899e+06	-4.591e+06	-3.387e+06	-
6.831e+05	348	32.44	-87.19	-678.84	-678.78	-87.25	6.18	-2.743e+06	-3.894e+06	-3.535e+06	-3.102e+06	-
5.329e+05	407	30.68	21.45	-685.48	-552.37	-111.66	-276.37	-2.095e+06	-3.865e+06	-3.491e+06	-2.468e+06	-
7.221e+05	403	38.48	104.74	-750.46	-614.12	-31.59	-313.06	-2.396e+06	-4.852e+06	-4.524e+06	-2.724e+06	-
8.344e+05	186 15 346	1.46	76.93	-53.65	-49.61	72.89	22.61	1.174e+05	-8845.51	1.052e+05	3348.65	-
3.729e+04	348	1.34	75.22	-47.95	-44.60	71.87	20.03	1.077e+05	-6668.49	9.705e+04	3956.21	-
3.320e+04	407	1.43	73.41	-52.80	-52.64	73.24	4.52	9.980e+04	-2.987e+04	9.494e+04	-2.500e+04	-
2.464e+04	403	1.55	77.99	-58.01	-57.86	77.84	4.53	1.088e+05	-3.398e+04	1.016e+05	-2.677e+04	-
3.126e+04	186 47 346	1.41	73.48	-49.43	-45.46	69.52	21.73	1.131e+05	-1.101e+04	1.008e+05	1256.32	-
3.704e+04	348	1.29	71.78	-43.72	-40.44	68.50	19.19	1.033e+05	-8900.97	9.265e+04	1788.37	-
3.295e+04	407	1.38	70.04	-48.29	-48.17	69.93	3.67	9.543e+04	-3.206e+04	9.054e+04	-2.717e+04	-
2.448e+04	403	1.51	74.63	-53.48	-53.38	74.53	3.64	1.044e+05	-3.612e+04	9.719e+04	-2.886e+04	-
3.111e+04	186 67 346	26.54	59.05	-527.66	-527.59	58.98	6.35	-2.059e+06	-3.235e+06	-3.034e+06	-2.261e+06	-
4.434e+05	348	21.46	-40.31	-459.82	-459.62	-40.51	9.24	-1.833e+06	-2.570e+06	-2.332e+06	-2.070e+06	-
3.447e+05	407	20.30	27.64	-461.30	-377.45	-56.21	-184.31	-1.408e+06	-2.554e+06	-2.304e+06	-1.658e+06	-
4.735e+05	403	25.47	85.01	-506.63	-420.33	-1.29	-208.84	-1.612e+06	-3.207e+06	-2.991e+06	-1.829e+06	-
5.461e+05	186 68 346	4.86	56.29	-127.92	-126.62	54.99	15.44	-4.275e+05	-5.736e+05	-5.422e+05	-4.588e+05	-
5.995e+04	348	3.92	35.65	-110.34	-108.96	34.27	14.14	-3.707e+05	-4.585e+05	-4.086e+05	-4.206e+05	-
4.346e+04	407	3.72	42.29	-107.36	-97.57	32.50	-37.00	-3.042e+05	-4.616e+05	-4.046e+05	-3.613e+05	-
7.564e+04	403	4.67	57.73	-120.80	-110.26	47.19	-42.08	-3.565e+05	-5.765e+05	-5.365e+05	-3.965e+05	-
8.486e+04	186 69 346	1.19	57.72	-30.11	-26.38	53.99	17.72	9.334e+04	-2.103e+04	8.065e+04	-8338.04	-
3.592e+04	348	1.07	56.02	-24.35	-21.29	52.96	15.37	8.348e+04	-1.922e+04	7.241e+04	-8158.26	-
3.185e+04	407	1.16	54.68	-27.60	-27.60	54.68	-0.18	7.534e+04	-4.215e+04	7.030e+04	-3.711e+04	-
2.381e+04	403	1.29	59.31	-32.75	-32.74	59.31	-0.39	8.455e+04	-4.599e+04	7.701e+04	-3.845e+04	-
3.046e+04	187 2 337	44.90	-94.54	-885.76	-885.11	-95.19	-22.62	-3.791e+06	-6.142e+06	-5.780e+06	-4.153e+06	-

7.418e+05	381	31.60	-97.28	-659.45	-549.07	-207.67	-223.32-2.467e+06-4.923e+06-4.673e+06-2.716e+06		
188 68	333	6.22	13.86	-167.53	-166.70	13.03	12.22-6.471e+05-9.176e+05-8.778e+05-6.869e+05		
9.585e+04	337	5.11	-14.50	-147.45	-146.54	-15.41	10.95-5.824e+05-7.341e+05-6.803e+05-6.362e+05		
7.257e+04	390	4.84	-2.67	-143.23	-131.10	-14.80	-39.46-4.882e+05-7.284e+05-6.699e+05-5.467e+05		
1.031e+05	381	5.95	17.68	-159.08	-147.37	5.97	-43.97-5.534e+05-9.038e+05-8.633e+05-5.939e+05		
1.120e+05	188 69	333	1.27	58.60	-43.39	-38.86	54.06	21.02 1.156e+05-3.771e+04 9.710e+04-1.918e+04	-
4.998e+04	337	1.17	57.93	-35.82	-32.00	54.11	18.54 1.085e+05-3.413e+04 9.232e+04-1.797e+04	-	
4.521e+04	390	1.28	55.08	-40.07	-40.05	55.07	1.10 9.557e+04-6.941e+04 8.701e+04-6.085e+04	-	
3.660e+04	381	1.38	59.38	-46.95	-46.95	59.38	0.87 1.017e+05-7.589e+04 8.917e+04-6.339e+04	-	
4.542e+04	189 2	329	55.90	-399.21	-1123.92	-1118.05	-405.08	-64.94-5.535e+06-9.455e+06-8.981e+06-6.009e+06	
1.278e+06	333	46.17	-650.71	-1015.14	-1005.40	-660.44	-58.76-5.074e+06-7.647e+06-7.126e+06-5.596e+06		
1.035e+06	381	43.28	-406.93	-1059.30	-816.18	-650.05	-315.43-3.997e+06-7.419e+06-6.959e+06-4.457e+06		
1.166e+06	372	52.94	-293.89	-1099.59	-903.66	-489.82	-345.65-4.454e+06-9.123e+06-8.741e+06-4.836e+06		
1.279e+06	189 15	329	1.67	79.87	-89.48	-84.03	74.42	29.90 1.727e+05-2.998e+04 1.522e+05 -9506.46	-
6.107e+04	333	1.58	80.36	-80.73	-76.03	75.66	27.11 1.672e+05-2.451e+04 1.491e+05 -6412.87	-	
5.606e+04	381	1.69	76.54	-86.88	-86.35	76.02	9.27 1.509e+05-6.794e+04 1.406e+05-5.773e+04	-	
4.616e+04	372	1.78	80.02	-95.09	-94.59	79.52	9.37 1.543e+05-7.658e+04 1.399e+05-6.219e+04	-	
5.580e+04	189 47	329	1.60	75.81	-82.70	-77.36	70.47	28.59 1.643e+05-3.319e+04 1.436e+05-1.249e+04	-
6.049e+04	333	1.52	76.21	-73.96	-69.37	71.62	25.85 1.587e+05-2.799e+04 1.404e+05 -9713.46	-	
5.547e+04	381	1.63	72.44	-79.86	-79.45	72.03	7.93 1.424e+05-7.134e+04 1.321e+05-6.100e+04	-	
4.586e+04	372	1.71	76.01	-88.04	-87.65	75.62	7.97 1.460e+05-7.975e+04 1.314e+05-6.514e+04	-	
5.554e+04	189 67	329	37.10	-250.13	-763.43	-760.93	-252.63	-35.73-3.706e+06-6.261e+06-5.953e+06-4.015e+06	
8.326e+05	333	30.62	-418.64	-687.16	-683.17	-422.62	-32.46-3.397e+06-5.059e+06-4.717e+06-3.739e+06		
6.721e+05	381	28.72	-265.96	-709.52	-560.01	-415.48	-209.67-2.693e+06-4.912e+06-4.609e+06-2.996e+06		
7.628e+05	372	35.14	-185.88	-742.46	-621.01	-307.32	-229.88-3.001e+06-6.046e+06-5.797e+06-3.250e+06		
8.346e+05	189 68	329	7.02	-8.04	-190.20	-189.54	-8.70	11.01-7.798e+05-1.152e+06-1.107e+06-8.239e+05	
1.202e+05	333	5.78	-41.38	-168.34	-167.60	-42.11	9.61-7.115e+05-9.191e+05-8.630e+05-7.676e+05		
9.216e+04	381	5.46	-26.89	-163.42	-150.13	-40.17	-40.47-6.040e+05-9.037e+05-8.476e+05-6.601e+05		
1.169e+05	372	6.70	-3.27	-180.82	-168.77	-15.32	-44.65-6.758e+05-1.123e+06-1.085e+06-7.130e+05		
1.234e+05	189 69	329	1.29	57.24	-51.65	-46.69	52.28	22.70 1.259e+05-4.818e+04 1.038e+05-2.615e+04	-
5.787e+04	333	1.21	57.24	-42.93	-38.71	53.02	20.13 1.197e+05-4.415e+04 1.004e+05-2.484e+04	-	
5.283e+04	381	1.33	53.69	-47.70	-47.66	53.65	1.84 1.037e+05-8.705e+04 9.266e+04-7.601e+04	-	
4.455e+04	372	1.42	57.71	-55.74	-55.71	57.68	1.66 1.082e+05-9.451e+04 9.232e+04-7.866e+04	-	
5.442e+04	190 2	322	62.85	-526.02	-1260.09	-1251.05	-535.05	-80.93-6.556e+06-1.175e+07-1.123e+07-7.080e+06	
1.563e+06	329	51.57	-823.53	-1146.10	-1127.41	-842.23	-75.38-6.069e+06-9.453e+06-8.877e+06-6.644e+06		
1.271e+06	372	48.19	-536.33	-1200.92	-916.93	-820.33	-328.77-4.844e+06-9.087e+06-8.632e+06-5.298e+06		
1.312e+06	362	59.16	-409.58	-1229.12	-1019.24	-619.46	-357.71-5.360e+06-1.121e+07-1.086e+07-5.707e+06		
1.381e+06	190 15	322	1.75	77.22	-105.49	-99.52	71.25	32.48 1.955e+05-3.917e+04 1.721e+05-1.570e+04	-
7.041e+04	329	1.67	78.93	-95.29	-90.09	73.73	29.64 1.901e+05-3.350e+04 1.690e+05-1.234e+04	-	

191 69	316	1.34	50.49	-72.66	-66.58	44.42	26.67	1.494e+05	-6.967e+04	1.204e+05	-4.073e+04	-
7.417e+04	322	1.27	52.05	-60.90	-55.76	46.91	23.55	1.423e+05	-6.724e+04	1.157e+05	-4.070e+04	-
6.968e+04	362	1.40	47.57	-66.79	-66.67	47.45	3.71	1.166e+05	-1.285e+05	9.903e+04	-1.109e+05	-
6.323e+04	350	1.46	51.04	-78.25	-78.11	50.91	4.17	1.183e+05	-1.344e+05	9.468e+04	-1.108e+05	-
7.348e+04	192 2	310	84.60	-488.78	-1636.66	-1596.11	-529.34	-211.91	-8.485e+06	-1.905e+07	-1.854e+07	-8.998e+06
2.270e+06	316	66.08	-1101.69	-1417.75	-1408.95	-1110.49	-52.01	-8.270e+06	-1.473e+07	-1.406e+07	-8.941e+06	-
1.972e+06	350	60.82	-655.28	-1484.63	-1132.89	-1007.03	-409.87	-6.841e+06	-1.376e+07	-1.348e+07	-7.119e+06	-
1.360e+06	341	78.61	-645.10	-1478.93	-1341.62	-782.41	-309.26	-7.304e+06	-1.772e+07	-1.759e+07	-7.434e+06	-
1.155e+06	192 12	310	2.00	72.11	-141.88	-122.09	52.31	62.00	2.542e+05	-7.468e+04	2.136e+05	-3.410e+04
1.082e+05	316	1.89	75.95	-126.63	-109.57	58.89	56.26	2.440e+05	-6.947e+04	2.017e+05	-2.717e+04	-
1.071e+05	350	1.97	65.29	-134.06	-126.97	58.20	36.92	2.047e+05	-1.412e+05	1.739e+05	-1.104e+05	-
9.848e+04	341	2.01	69.34	-149.12	-141.61	61.83	39.81	2.059e+05	-1.399e+05	1.704e+05	-1.044e+05	-
1.049e+05	192 44	310	1.89	67.04	-131.89	-114.43	49.58	56.29	2.387e+05	-7.549e+04	2.001e+05	-3.692e+04
1.031e+05	316	1.79	70.82	-116.81	-101.88	55.89	50.78	2.282e+05	-7.091e+04	1.881e+05	-3.073e+04	-
1.020e+05	350	1.87	60.84	-123.84	-118.38	55.38	31.27	1.896e+05	-1.429e+05	1.606e+05	-1.139e+05	-
9.383e+04	341	1.91	65.11	-138.69	-132.89	59.31	33.90	1.912e+05	-1.410e+05	1.574e+05	-1.072e+05	-
1.004e+05	192 67	310	56.24	-318.25	-1112.79	-1090.49	-340.55	-131.23	-5.682e+06	-1.265e+07	-1.231e+07	-6.015e+06
1.486e+06	316	43.91	-723.42	-964.37	-961.50	-726.29	-26.11	-5.539e+06	-9.769e+06	-9.331e+06	-5.977e+06	-
1.289e+06	350	40.45	-440.91	-997.88	-781.59	-657.20	-271.45	-4.610e+06	-9.133e+06	-8.954e+06	-4.789e+06	-
8.826e+05	341	52.31	-422.94	-1008.11	-925.37	-505.69	-203.90	-4.914e+06	-1.177e+07	-1.169e+07	-4.996e+06	-
7.437e+05	192 68	310	10.86	-38.47	-281.52	-281.50	-38.49	-2.15	-1.196e+06	-2.400e+06	-2.352e+06	-1.243e+06
2.333e+05	316	8.45	-109.84	-247.31	-245.59	-111.56	15.31	-1.169e+06	-1.829e+06	-1.766e+06	-1.233e+06	-
1.948e+05	350	7.90	-79.62	-237.37	-219.51	-97.48	-49.99	-1.041e+06	-1.732e+06	-1.711e+06	-1.062e+06	-
1.185e+05	341	10.25	-56.78	-265.52	-259.36	-62.94	-35.32	-1.089e+06	-2.267e+06	-2.261e+06	-1.095e+06	-
8.505e+04	192 69	310	1.39	44.37	-86.59	-79.25	37.03	30.13	1.675e+05	-7.926e+04	1.381e+05	-4.984e+04
7.995e+04	316	1.30	47.87	-72.36	-66.61	42.12	25.67	1.560e+05	-7.751e+04	1.255e+05	-4.706e+04	-
7.862e+04	350	1.43	42.69	-79.23	-78.99	42.45	5.38	1.206e+05	-1.509e+05	9.968e+04	-1.300e+05	-
7.248e+04	341	1.45	48.08	-93.19	-92.86	47.75	6.83	1.234e+05	-1.458e+05	9.732e+04	-1.197e+05	-
7.962e+04	193 2	308	67.17	-1050.02	-2822.73	-1442.98	-2429.77	-736.33	-1.274e+07	-2.348e+07	-2.229e+07	-1.393e+07
3.375e+06	310	57.34	-1743.64	-3443.20	-1747.40	-3439.44	-79.88	-1.236e+07	-1.877e+07	-1.785e+07	-1.328e+07	-
2.246e+06	341	51.83	-1175.01	-2772.42	-1279.10	-2668.33	-394.26	-1.098e+07	-1.750e+07	-1.717e+07	-1.132e+07	-
1.438e+06	331	59.51	-1330.34	-3170.33	-1430.15	-3070.52	416.76	-1.045e+07	-2.052e+07	-2.052e+07	-1.045e+07	-
2.838e+04	193 12	308	1.98	28.71	-157.14	-133.66	5.23	61.75	3.756e+05	-1.915e+05	3.178e+05	-1.336e+05
1.717e+05	310	1.82	49.83	-151.75	-127.58	25.66	65.48	3.407e+05	-1.610e+05	2.736e+05	-9.385e+04	-
1.708e+05	341	1.86	32.06	-169.81	-154.00	16.25	54.24	2.857e+05	-2.410e+05	2.524e+05	-2.077e+05	-
1.281e+05	331	1.95	17.38	-180.38	-160.71	-2.28	59.19	3.024e+05	-2.611e+05	2.721e+05	-2.308e+05	-
1.271e+05	193 44	308	1.86	21.72	-145.29	-125.44	1.87	54.05	3.518e+05	-1.898e+05	2.994e+05	-1.374e+05
1.602e+05	310	1.71	42.88	-140.21	-119.29	21.96	58.24	3.168e+05	-1.595e+05	2.551e+05	-9.777e+04	-
1.600e+05	341	1.75	25.86	-156.50	-143.62	12.98	46.73	2.605e+05	-2.412e+05	2.314e+05	-2.121e+05	-

2.214e+06	301	55.03	-833.84	-2293.25	-940.60	-2186.50	-380.00-1.046e+07-1.928e+07-1.868e+07-1.106e+07	
1.029e+06	320	50.39	-715.11	-2210.94	-729.85	-2196.20	-147.77-8.938e+06-1.776e+07-1.764e+07-9.060e+06	
8.738e+05	314	39.18	-562.78	-1674.55	-581.47	-1655.87	-142.92-7.046e+06-1.380e+07-1.368e+07-7.161e+06	
195 14 5.304e+04	295	1.22	-71.39	-86.21	-86.20	-71.40	0.37-1.370e+05-3.915e+05-1.485e+05-3.800e+05	-
7.917e+04	301	1.04	-50.96	-79.36	-77.58	-52.74	6.89 3.501e+04-3.031e+05 1.532e+04-2.834e+05	-
3.814e+04	320	1.18	-55.38	-82.25	-82.00	-55.63	-2.58-3.595e+04-3.708e+05-4.035e+04-3.664e+05	-
2.278e+04	314	1.37	-68.49	-89.85	-86.40	-71.94	-7.85-1.931e+05-4.466e+05-1.952e+05-4.445e+05	-
195 46 5.570e+04	295	1.21	-68.65	-89.11	-88.78	-68.98	2.57-1.305e+05-3.880e+05-1.432e+05-3.754e+05	-
8.091e+04	301	1.04	-47.32	-82.46	-80.19	-49.59	8.64 4.145e+04-2.988e+05 2.098e+04-2.784e+05	-
3.977e+04	320	1.17	-52.66	-85.62	-85.61	-52.68	-0.58-2.812e+04-3.657e+05-3.287e+04-3.610e+05	-
2.527e+04	314	1.36	-68.49	-91.59	-90.29	-69.79	-5.31-1.851e+05-4.419e+05-1.876e+05-4.394e+05	-
195 67 1.077e+06	295	28.44	-474.16	-1223.13	-513.90	-1183.40	-167.88-5.444e+06-9.918e+06-9.642e+06-5.720e+06	
1.464e+06	301	36.70	-568.78	-1532.92	-639.35	-1462.35	-251.12-7.010e+06-1.284e+07-1.245e+07-7.404e+06	
6.797e+05	320	33.63	-490.51	-1479.03	-500.19	-1469.35	-97.37-6.004e+06-1.184e+07-1.176e+07-6.085e+06	
5.776e+05	314	26.22	-389.72	-1124.25	-402.07	-1111.90	-94.44-4.753e+06-9.218e+06-9.142e+06-4.829e+06	
195 68 1.610e+05	295	6.23	-178.05	-288.20	-183.30	-282.96	-23.45-1.387e+06-2.064e+06-2.023e+06-1.427e+06	
2.216e+05	301	7.48	-191.08	-331.09	-201.60	-320.56	-36.92-1.626e+06-2.511e+06-2.452e+06-1.685e+06	
9.814e+04	320	7.00	-180.70	-326.27	-181.80	-325.17	-12.62-1.475e+06-2.362e+06-2.351e+06-1.486e+06	
8.616e+04	314	5.89	-165.14	-272.12	-166.96	-270.30	-13.84-1.287e+06-1.962e+06-1.950e+06-1.299e+06	
195 69 6.793e+04	295	1.13	-54.39	-104.11	-100.64	-57.85	12.66-1.005e+05-3.723e+05-1.187e+05-3.542e+05	-
8.898e+04	301	1.11	-30.62	-96.66	-92.16	-35.12	16.64 7.146e+04-2.794e+05 4.722e+04-2.551e+05	-
4.725e+04	320	1.15	-37.98	-103.34	-102.20	-39.12	8.57 8013.32-3.426e+05 1527.11-3.361e+05	-
3.671e+04	314	1.27	-59.09	-108.99	-108.18	-59.90	6.31-1.476e+05-4.210e+05-1.526e+05-4.160e+05	-
196 1 1.142e+06	291	30.14	-511.51	-1298.44	-555.08	-1254.87	-179.97-5.824e+06-1.050e+07-1.020e+07-6.122e+06	
1.658e+06	295	42.49	-680.82	-1801.98	-749.13	-1733.66	-268.19-8.114e+06-1.485e+07-1.441e+07-8.550e+06	
8.333e+05	314	39.06	-567.84	-1705.35	-582.75	-1690.44	-129.36-7.003e+06-1.375e+07-1.364e+07-7.107e+06	
5.851e+05	303	27.79	-430.60	-1220.89	-441.10	-1210.39	-90.47-5.073e+06-9.749e+06-9.675e+06-5.148e+06	
196 14 2.852e+04	291	1.55	-83.23	-94.36	-88.94	-88.64	-5.56-3.265e+05-4.847e+05-3.318e+05-4.794e+05	-
5.438e+04	295	1.23	-69.62	-80.64	-80.58	-69.68	0.83-1.502e+05-3.961e+05-1.629e+05-3.834e+05	-
2.428e+04	314	1.38	-69.93	-86.03	-83.66	-72.30	-5.70-2.026e+05-4.476e+05-2.050e+05-4.452e+05	-
196 46 3.188e+04	303	1.67	-77.74	-99.90	-88.52	-89.11	-11.08-3.638e+05-5.246e+05-3.641e+05-5.243e+05	-6788.09
5.696e+04	291	1.54	-85.76	-93.94	-92.62	-87.09	-3.02-3.176e+05-4.813e+05-3.241e+05-4.748e+05	-
2.646e+04	295	1.21	-67.01	-84.74	-84.22	-67.53	2.98-1.412e+05-3.918e+05-1.549e+05-3.781e+05	-
1.001e+04	314	1.36	-69.49	-88.79	-88.12	-70.16	-3.52-1.928e+05-4.428e+05-1.956e+05-4.399e+05	-
196 67 7.550e+05	303	1.66	-81.74	-99.21	-93.19	-87.76	-8.30-3.542e+05-5.200e+05-3.548e+05-5.193e+05	-
1.096e+06	291	20.24	-355.91	-875.98	-384.65	-847.24	-118.83-3.945e+06-7.034e+06-6.837e+06-4.142e+06	
5.507e+05	295	28.41	-467.80	-1208.54	-512.88	-1163.46	-177.08-5.459e+06-9.912e+06-9.624e+06-5.747e+06	
3.868e+05	314	26.14	-393.16	-1144.83	-402.98	-1135.01	-85.38-4.725e+06-9.186e+06-9.116e+06-4.794e+06	
	303	18.68	-302.43	-824.72	-309.36	-817.80	-59.73-3.449e+06-6.541e+06-6.492e+06-3.498e+06	

196 68	291	5.01	-160.61	-237.31	-164.53	-233.39	-16.88-1.162e+06-1.628e+06-1.598e+06-1.192e+06	
1.132e+05								
	295	6.22	-177.12	-285.04	-183.34	-278.82	-25.15-1.390e+06-2.062e+06-2.019e+06-1.433e+06	
1.641e+05								
	314	5.87	-166.18	-276.56	-167.48	-275.26	-11.91-1.282e+06-1.955e+06-1.945e+06-1.291e+06	
8.097e+04								
	303	4.77	-152.66	-229.73	-153.60	-228.79	-8.44-1.090e+06-1.555e+06-1.548e+06-1.097e+06	
5.757e+04								
196 69	291	1.47	-77.61	-111.82	-109.50	-79.93	8.61-2.761e+05-4.666e+05-2.887e+05-4.540e+05	-
4.724e+04								
	295	1.13	-54.14	-104.47	-100.96	-57.65	12.83-9.955e+04-3.725e+05-1.182e+05-3.539e+05	-
6.888e+04								
	314	1.27	-59.47	-109.46	-108.61	-60.32	6.45-1.472e+05-4.209e+05-1.522e+05-4.159e+05	-
3.646e+04								
	303	1.58	-80.97	-115.23	-114.66	-81.54	4.38-3.087e+05-4.999e+05-3.119e+05-4.967e+05	-
2.473e+04								
197 1	289	17.79	-344.17	-789.13	-369.26	-764.04	-102.64-3.564e+06-6.137e+06-5.973e+06-3.729e+06	
6.292e+05								
	291	30.08	-525.15	-1295.11	-567.62	-1252.65	-175.76-5.825e+06-1.046e+07-1.017e+07-6.122e+06	
1.135e+06								
	303	27.73	-439.82	-1227.01	-450.87	-1215.96	-92.60-5.064e+06-9.723e+06-9.648e+06-5.139e+06	
5.865e+05								
	293	16.48	-304.81	-747.01	-308.03	-743.78	-37.64-3.152e+06-5.724e+06-5.687e+06-3.189e+06	
3.066e+05								
197 14	289	1.98	-85.89	-112.14	-92.02	-106.01	-11.10-5.185e+05-5.797e+05-5.187e+05-5.795e+05	-3200.60
	291	1.57	-80.46	-90.29	-83.23	-87.51	-4.43-3.393e+05-4.881e+05-3.456e+05-4.818e+05	-
2.999e+04								
	303	1.68	-78.21	-97.16	-86.53	-88.84	-9.40-3.716e+05-5.259e+05-3.720e+05-5.255e+05	-7465.62
	293	2.05	-82.63	-114.74	-91.13	-106.25	-14.17-5.364e+05-6.049e+05-5.375e+05-6.039e+05	8589.37
197 46	289	1.96	-91.68	-110.35	-96.73	-105.30	-8.29-5.081e+05-5.760e+05-5.088e+05-5.752e+05	-7171.44
	291	1.55	-84.85	-89.27	-87.94	-86.18	-2.02-3.280e+05-4.842e+05-3.354e+05-4.768e+05	-
3.321e+04								
	303	1.66	-82.39	-96.79	-91.60	-87.58	-6.91-3.605e+05-5.211e+05-3.612e+05-5.204e+05	-
1.060e+04								
	293	2.03	-88.98	-113.18	-96.49	-105.68	-11.19-5.262e+05-5.996e+05-5.266e+05-5.993e+05	4764.28
197 67	289	12.08	-245.38	-539.53	-261.95	-522.96	-67.82-2.451e+06-4.152e+06-4.044e+06-2.560e+06	
4.161e+05								
	291	20.21	-365.05	-873.75	-393.03	-845.77	-115.98-3.946e+06-7.013e+06-6.817e+06-4.142e+06	
7.501e+05								
	303	18.65	-308.61	-828.83	-315.90	-821.54	-61.14-3.443e+06-6.523e+06-6.474e+06-3.493e+06	
3.877e+05								
	293	11.22	-219.39	-511.70	-221.51	-509.59	-24.78-2.179e+06-3.879e+06-3.855e+06-2.203e+06	
2.027e+05								
197 68	289	3.82	-144.72	-188.58	-147.08	-186.22	-9.90-9.400e+05-1.196e+06-1.179e+06-9.565e+05	
6.293e+04								
	291	5.00	-162.65	-236.82	-166.30	-233.17	-16.03-1.162e+06-1.623e+06-1.594e+06-1.191e+06	
1.117e+05								
	303	4.76	-154.12	-230.71	-155.11	-229.72	-8.66-1.089e+06-1.551e+06-1.544e+06-1.096e+06	
5.758e+04								
	293	3.68	-140.99	-184.54	-141.21	-184.33	-3.05-8.999e+05-1.155e+06-1.152e+06-9.036e+05	
3.035e+04								
197 69	289	1.89	-100.84	-119.56	-118.36	-102.04	4.58-4.569e+05-5.622e+05-4.634e+05-5.557e+05	-
2.535e+04								
	291	1.47	-77.53	-112.12	-109.62	-80.03	8.96-2.755e+05-4.666e+05-2.884e+05-4.537e+05	-
4.792e+04								
	303	1.58	-81.17	-115.50	-114.91	-81.76	4.46-3.082e+05-5.000e+05-3.115e+05-4.967e+05	-
2.495e+04								
	293	1.95	-102.71	-121.44	-121.13	-103.02	2.39-4.746e+05-5.803e+05-4.761e+05-5.787e+05	-
1.274e+04								
198 1	265	3.20	-149.12	-180.72	-150.25	-179.59	5.87-8.603e+05-9.179e+05-9.174e+05-8.607e+05	-4865.77
	289	17.73	-367.93	-788.07	-386.66	-769.34	-86.71-3.562e+06-6.097e+06-5.941e+06-3.718e+06	
6.091e+05								
	293	16.45	-317.64	-753.55	-323.55	-747.65	-50.39-3.144e+06-5.700e+06-5.659e+06-3.185e+06	
3.209e+05								
198 17	265	2.56	-85.63	-140.83	-106.09	-120.38	-26.66-6.829e+05-7.654e+05-7.294e+05-7.189e+05	
4.089e+04								
	289	1.99	-73.27	-116.71	-96.36	-93.62	-21.67-5.111e+05-5.980e+05-5.133e+05-5.958e+05	
1.360e+04								
	293	2.05	-72.58	-121.16	-99.23	-94.51	-24.17-5.189e+05-6.264e+05-5.258e+05-6.195e+05	
2.648e+04								
198 49	265	2.54	-93.29	-138.67	-110.07	-121.89	-21.90-6.820e+05-7.502e+05-7.205e+05-7.117e+05	
3.383e+04								
	289	1.97	-80.62	-114.85	-100.34	-95.13	-16.92-5.039e+05-5.892e+05-5.044e+05-5.886e+05	6532.11
	293	2.03	-79.87	-119.37	-103.21	-96.02	-19.42-5.131e+05-6.161e+05-5.169e+05-6.123e+05	
1.942e+04								
198 67	265	2.46	-116.52	-137.66	-117.27	-136.91	3.91-6.640e+05-7.025e+05-7.022e+05-6.643e+05	-3062.94
	289	12.05	-261.27	-538.82	-273.58	-526.51	-57.15-2.450e+06-4.125e+06-4.022e+06-2.553e+06	

203	2	433	18.93	605.38	-307.59	-305.96	603.76	38.47-5.313e+05-1.177e+06-8.458e+05-8.621e+05	
3.226e+05		438	15.33	554.27	-220.87	-217.67	551.08	49.67-3.643e+05-8.814e+05-4.994e+05-7.462e+05	
2.272e+05		477	15.78	515.55	-223.72	-163.99	455.82	-201.46-1.964e+05-8.595e+05-5.451e+05-5.107e+05	
3.311e+05		471	20.62	549.30	-259.28	-172.75	462.78	-249.96-2.898e+05-1.192e+06-8.897e+05-5.920e+05	
4.258e+05		433	1.03	55.47	-19.79	-16.17	51.84	16.12 3.644e+04 -9460.52 2.634e+04 635.12	-
1.901e+04	15	438	0.86	52.85	-16.48	-13.67	50.04	13.67 2.864e+04 -8827.89 2.033e+04 -521.09	-
1.556e+04		477	0.95	54.62	-18.78	-18.72	54.56	2.03 2.597e+04-1.597e+04 2.242e+04-1.242e+04	-
1.167e+04		471	1.11	59.54	-21.63	-21.55	59.46	2.56 3.331e+04-1.811e+04 2.775e+04-1.255e+04	-
1.597e+04		433	1.00	53.49	-18.27	-14.76	49.99	15.46 3.529e+04-1.012e+04 2.527e+04 -98.34	-
1.883e+04	47	438	0.84	50.87	-14.95	-12.26	48.18	13.03 2.750e+04 -9474.47 1.926e+04 -1242.86	-
1.538e+04		477	0.92	52.78	-17.12	-17.09	52.75	1.40 2.480e+04-1.661e+04 2.133e+04-1.315e+04	-
1.147e+04		471	1.09	57.70	-19.96	-19.91	57.65	1.91 3.213e+04-1.876e+04 2.666e+04-1.329e+04	-
1.577e+04		433	12.54	417.73	-208.17	-206.74	416.31	29.79-3.572e+05-7.758e+05-5.571e+05-5.759e+05	
2.091e+05	67	438	10.23	383.11	-149.55	-147.04	380.60	36.48-2.439e+05-5.833e+05-3.282e+05-4.990e+05	
1.466e+05		477	10.51	357.36	-151.19	-112.51	318.68	-134.80-1.347e+05-5.693e+05-3.580e+05-3.460e+05	
2.172e+05		471	13.63	380.72	-175.06	-119.29	324.95	-167.00-1.991e+05-7.871e+05-5.860e+05-4.002e+05	
2.789e+05		433	2.43	117.92	-49.52	-48.00	116.39	15.91-7.686e+04-1.362e+05-9.514e+04-1.179e+05	
2.741e+04	68	438	2.16	109.47	-35.68	-34.03	107.83	15.37-4.847e+04-1.091e+05-5.416e+04-1.034e+05	
1.768e+04		477	2.17	105.12	-36.00	-30.15	99.27	-28.15-3.351e+04-1.074e+05-5.855e+04-8.238e+04	
3.498e+04		471	2.57	112.45	-41.77	-33.74	104.42	-34.26-5.261e+04-1.406e+05-9.989e+04-9.337e+04	
4.389e+04		433	0.89	44.35	-11.25	-8.31	41.41	12.44 3.003e+04-1.313e+04 2.035e+04 -3456.35	-
1.800e+04	69	438	0.73	41.78	-7.92	-5.78	39.63	10.10 2.225e+04-1.246e+04 1.435e+04 -4558.97	-
1.455e+04		477	0.82	44.45	-9.60	-9.55	44.41	-1.48 1.943e+04-1.960e+04 1.631e+04-1.648e+04	-
1.058e+04		471	0.98	49.31	-12.37	-12.35	49.29	-1.07 2.672e+04-2.175e+04 2.163e+04-1.666e+04	-
1.486e+04		427	21.94	533.74	-382.72	-382.55	533.57	12.45-7.826e+05-1.655e+06-1.259e+06-1.178e+06	
4.341e+05	2	433	17.56	465.84	-291.88	-290.99	464.96	25.91-5.947e+05-1.266e+06-8.215e+05-1.039e+06	
3.174e+05		471	18.01	455.20	-289.96	-210.99	376.24	-229.36-3.305e+05-1.222e+06-8.564e+05-6.960e+05	
4.384e+05		466	23.44	494.55	-333.53	-225.44	386.46	-278.97-4.422e+05-1.644e+06-1.287e+06-7.989e+05	
5.490e+05		427	1.15	60.76	-25.53	-21.04	56.27	19.17 4.897e+04-1.200e+04 3.600e+04 977.80	-
2.495e+04	15	433	0.98	58.21	-21.69	-18.11	54.64	16.52 4.012e+04-1.066e+04 2.943e+04 24.40	-
2.070e+04		471	1.08	59.03	-24.82	-24.64	58.85	3.88 3.590e+04-2.150e+04 3.105e+04-1.665e+04	-
1.596e+04		466	1.24	64.31	-28.13	-27.91	64.09	4.48 4.377e+04-2.429e+04 3.657e+04-1.710e+04	-
2.093e+04		427	1.12	58.49	-23.58	-19.26	54.17	18.33 4.741e+04-1.286e+04 3.452e+04 25.36	-
2.471e+04	47	433	0.95	55.95	-19.74	-16.32	52.53	15.72 3.855e+04-1.152e+04 2.796e+04 -922.80	-
2.045e+04		471	1.05	56.93	-22.68	-22.56	56.81	3.07 3.430e+04-2.236e+04 2.955e+04-1.760e+04	-
1.571e+04		466	1.21	62.20	-25.97	-25.82	62.05	3.64 4.219e+04-2.515e+04 3.509e+04-1.805e+04	-
2.068e+04		427	14.51	370.82	-258.99	-258.71	370.54	13.15-5.261e+05-1.091e+06-8.303e+05-7.866e+05	
2.815e+05	67	433	11.68	325.12	-197.56	-196.69	324.25	21.29-3.984e+05-8.365e+05-5.406e+05-6.942e+05	
2.051e+05		471	11.95	317.33	-195.70	-144.99	266.62	-153.12-2.263e+05-8.084e+05-5.634e+05-4.713e+05	

3.425e+04	418	1.22	68.02	-34.18	-28.87	62.71	22.69	6.837e+04	-1.727e+04	5.125e+04	-144.96	-
2.705e+04	459	1.32	66.67	-39.23	-38.59	66.04	8.19	5.923e+04	-3.759e+04	5.096e+04	-2.933e+04	-
3.429e+04	449	1.48	72.47	-43.63	-42.94	71.78	8.92	6.733e+04	-4.288e+04	5.536e+04	-3.091e+04	-
206 47 3.951e+04	416	1.33	67.38	-36.35	-30.21	61.24	24.48	7.500e+04	-2.202e+04	5.464e+04	-1658.89	-
3.385e+04	418	1.18	65.16	-31.27	-26.21	60.10	21.51	6.569e+04	-1.867e+04	4.868e+04	-1655.48	-
2.668e+04	459	1.29	63.99	-35.99	-35.51	63.51	6.97	5.653e+04	-3.898e+04	4.839e+04	-3.083e+04	-
3.391e+04	449	1.44	69.82	-40.37	-39.83	69.28	7.64	6.464e+04	-4.425e+04	5.279e+04	-3.240e+04	-
206 67 4.745e+05	416	19.68	245.02	-374.10	-373.05	243.97	-25.49	9.712e+05	-1.947e+06	1.573e+06	-1.346e+06	-
3.657e+05	418	15.43	173.26	-307.64	-307.19	172.82	-14.60	8.121e+05	-1.547e+06	1.142e+06	-1.217e+06	-
4.670e+05	459	15.31	212.17	-301.37	-217.37	128.18	-189.95	4.806e+05	-1.470e+06	1.140e+06	-8.115e+05	-
5.639e+05	449	19.43	247.91	-339.34	-236.70	145.27	-223.03	5.859e+05	-1.885e+06	1.558e+06	-9.129e+05	-
206 68 6.476e+04	416	3.50	88.81	-89.54	-88.98	88.25	10.02	2.133e+05	-3.429e+05	2.803e+05	-2.759e+05	-
4.751e+04	418	2.89	73.69	-73.25	-72.57	73.00	9.99	1.706e+05	-2.786e+05	1.990e+05	-2.503e+05	-
7.343e+04	459	2.85	77.00	-70.40	-60.51	67.11	-36.89	1.221e+05	-2.691e+05	1.987e+05	-1.925e+05	-
8.702e+04	449	3.47	87.28	-79.76	-67.76	75.28	-43.14	1.536e+05	-3.393e+05	2.789e+05	-2.140e+05	-
206 69 3.767e+04	416	1.17	54.26	-22.90	-17.96	49.32	18.89	6.272e+04	-2.845e+04	4.280e+04	-8540.24	-
3.203e+04	418	1.02	52.00	-17.86	-13.91	48.05	16.14	5.339e+04	-2.514e+04	3.684e+04	-8593.81	-
2.496e+04	459	1.13	51.87	-21.32	-21.29	51.84	1.38	4.413e+04	-4.537e+04	3.652e+04	-3.777e+04	-
3.219e+04	449	1.28	57.82	-25.56	-25.52	57.78	1.83	5.224e+04	-5.060e+04	4.092e+04	-3.928e+04	-
207 2 9.203e+05	407	33.89	230.46	-648.82	-641.39	223.03	-80.47	1.868e+06	-3.793e+06	3.112e+06	-2.549e+06	-
7.261e+05	416	27.20	100.55	-548.61	-542.80	94.74	-61.17	1.605e+06	-3.058e+06	2.338e+06	-2.325e+06	-
8.844e+05	449	26.00	208.16	-541.77	-372.91	39.30	-313.24	9.479e+05	-2.882e+06	2.305e+06	-1.524e+06	-
1.055e+06	440	32.66	266.38	-601.40	-406.47	71.45	-362.16	1.126e+06	-3.630e+06	3.053e+06	-1.703e+06	-
207 15 4.921e+04	407	1.47	74.04	-47.51	-40.05	66.58	29.19	9.317e+04	-2.754e+04	6.777e+04	-2139.71	-
4.268e+04	416	1.32	72.14	-41.70	-35.41	65.85	26.01	8.423e+04	-2.270e+04	6.296e+04	-1437.18	-
3.435e+04	449	1.44	69.58	-47.78	-46.81	68.60	10.66	7.195e+04	-4.919e+04	6.126e+04	-3.850e+04	-
4.284e+04	440	1.59	75.51	-52.83	-51.80	74.48	11.45	7.927e+04	-5.624e+04	6.400e+04	-4.098e+04	-
207 47 4.867e+04	407	1.43	70.91	-44.03	-36.89	63.76	27.74	8.973e+04	-2.926e+04	6.445e+04	-3974.70	-
4.217e+04	416	1.28	68.98	-38.23	-32.24	62.99	24.62	8.081e+04	-2.443e+04	5.967e+04	-3287.27	-
3.390e+04	449	1.40	66.61	-43.93	-43.16	65.84	9.20	6.853e+04	-5.090e+04	5.798e+04	-4.034e+04	-
4.238e+04	440	1.55	72.59	-48.94	-48.12	71.78	9.93	7.587e+04	-5.793e+04	6.073e+04	-4.279e+04	-
207 67 5.981e+05	407	22.40	169.21	-438.63	-435.03	165.62	-46.60	1.257e+06	-2.505e+06	2.058e+06	-1.703e+06	-
4.708e+05	416	17.97	82.43	-370.41	-367.74	79.75	-34.69	1.078e+06	-2.020e+06	1.544e+06	-1.554e+06	-
5.790e+05	449	17.16	150.06	-363.55	-257.38	43.90	-207.98	6.487e+05	-1.906e+06	1.523e+06	-1.032e+06	-
6.898e+05	440	21.52	190.04	-404.01	-281.36	67.39	-240.45	7.714e+05	-2.401e+06	2.020e+06	-1.152e+06	-
207 68 8.259e+04	407	4.05	74.08	-105.18	-104.86	73.76	7.59	2.781e+05	-4.447e+05	3.723e+05	-3.506e+05	-
6.227e+04	416	3.24	56.19	-88.06	-87.65	55.78	7.68	2.301e+05	-3.633e+05	2.732e+05	-3.202e+05	-
9.035e+04	449	3.14	62.82	-84.11	-72.53	51.25	-39.58	1.667e+05	-3.491e+05	2.702e+05	-2.455e+05	-
	440	3.83	74.34	-94.63	-81.19	60.90	-45.71	2.033e+05	-4.356e+05	3.675e+05	-2.714e+05	-

5.254e+04	429	1.60	69.21	-62.72	-61.15	67.65	14.28	9.194e+04	-8.437e+04	7.458e+04	-6.701e+04	-
	424	1.73	75.23	-69.31	-67.71	73.63	15.14	9.559e+04	-9.615e+04	7.111e+04	-7.168e+04	-
6.398e+04	209 67	390	28.16	2.34	-582.29	-568.23	-11.72	-89.57	-1.985e+06	-3.946e+06	-3.331e+06	-2.601e+06
9.100e+05	403	23.25	-117.76	-513.97	-498.47	-133.26	-76.82	-1.755e+06	-3.247e+06	-2.599e+06	-2.403e+06	-
7.395e+05	429	21.20	15.06	-507.80	-345.28	-147.46	-242.00	-1.088e+06	-3.028e+06	-2.523e+06	-1.593e+06	-
8.515e+05	424	26.20	61.88	-547.09	-379.65	-105.56	-271.90	-1.258e+06	-3.720e+06	-3.222e+06	-1.757e+06	-
9.893e+05	209 68	390	5.23	38.57	-140.26	-140.22	38.53	2.62	-4.456e+05	-7.156e+05	-6.213e+05	-5.399e+05
1.287e+05	403	4.30	14.09	-121.32	-121.26	14.03	2.74	-3.850e+05	-5.883e+05	-4.747e+05	-4.986e+05	-
1.009e+05	429	3.94	28.26	-115.15	-99.78	12.89	-44.36	-2.859e+05	-5.599e+05	-4.640e+05	-3.818e+05	-
1.307e+05	424	4.88	42.70	-127.89	-111.70	26.51	-49.99	-3.358e+05	-6.885e+05	-6.064e+05	-4.179e+05	-
1.491e+05	209 69	390	1.36	58.29	-40.42	-33.22	51.09	25.66	9.361e+04	-6.220e+04	5.606e+04	-2.466e+04
6.663e+04	403	1.24	56.96	-33.07	-26.96	50.85	22.63	8.764e+04	-5.380e+04	5.630e+04	-2.246e+04	-
5.874e+04	429	1.38	53.26	-38.68	-38.40	52.98	5.05	6.749e+04	-9.568e+04	5.076e+04	-7.895e+04	-
4.950e+04	424	1.51	59.82	-45.00	-44.71	59.53	5.49	7.147e+04	-1.072e+05	4.740e+04	-8.315e+04	-
6.101e+04	210 2	381	47.24	-141.85	-980.06	-939.98	-181.93	-178.86	-3.627e+06	-7.364e+06	-6.283e+06	-4.707e+06
1.694e+06	390	39.30	-346.01	-887.85	-836.52	-397.34	-158.67	-3.239e+06	-6.093e+06	-4.959e+06	-4.373e+06	-
1.396e+06	424	35.66	-85.82	-882.69	-567.60	-400.92	-389.62	-2.001e+06	-5.641e+06	-4.780e+06	-2.862e+06	-
1.547e+06	414	43.64	-15.65	-931.06	-624.68	-322.03	-431.97	-2.298e+06	-6.872e+06	-6.029e+06	-3.141e+06	-
1.774e+06	210 15	381	1.70	79.28	-79.38	-68.20	68.09	40.61	1.376e+05	-6.251e+04	9.218e+04	-1.711e+04
8.380e+04	390	1.59	79.06	-70.74	-60.97	69.29	36.99	1.340e+05	-5.180e+04	9.555e+04	-1.339e+04	-
7.524e+04	424	1.74	72.67	-79.86	-77.31	70.12	19.55	1.089e+05	-1.040e+05	8.661e+04	-8.174e+04	-
6.513e+04	414	1.86	78.37	-87.56	-84.96	75.77	20.62	1.099e+05	-1.185e+05	7.895e+04	-8.763e+04	-
7.813e+04	210 47	381	1.64	75.42	-73.79	-63.18	64.81	38.34	1.311e+05	-6.539e+04	8.570e+04	-1.998e+04
8.283e+04	390	1.54	75.08	-65.20	-55.95	65.84	34.80	1.274e+05	-5.476e+04	8.905e+04	-1.641e+04	-
7.427e+04	424	1.69	68.89	-73.77	-71.67	66.79	17.19	1.023e+05	-1.069e+05	8.020e+04	-8.474e+04	-
6.431e+04	414	1.81	74.76	-81.39	-79.25	72.62	18.15	1.034e+05	-1.213e+05	7.258e+04	-9.047e+04	-
7.733e+04	210 67	381	31.33	-83.05	-661.69	-640.00	-104.74	-109.92	-2.444e+06	-4.875e+06	-4.170e+06	-3.149e+06
1.103e+06	390	26.05	-220.92	-595.96	-568.62	-248.26	-97.50	-2.180e+06	-4.031e+06	-3.286e+06	-2.925e+06	-
9.077e+05	424	23.63	-54.46	-589.29	-393.62	-250.13	-257.61	-1.372e+06	-3.739e+06	-3.170e+06	-1.941e+06	-
1.011e+06	414	28.94	-5.08	-624.33	-434.09	-195.32	-285.68	-1.577e+06	-4.557e+06	-4.005e+06	-2.129e+06	-
1.158e+06	210 68	381	5.90	18.76	-160.03	-160.03	18.76	0.39	-5.515e+05	-8.942e+05	-7.894e+05	-6.563e+05
1.580e+05	390	4.88	-9.73	-139.98	-139.98	-9.73	0.37	-4.840e+05	-7.353e+05	-6.100e+05	-6.093e+05	-
1.257e+05	424	4.45	8.50	-132.63	-115.25	-8.88	-46.38	-3.640e+05	-6.965e+05	-5.935e+05	-4.670e+05	-
1.537e+05	414	5.47	24.73	-146.48	-129.16	7.40	-51.63	-4.221e+05	-8.529e+05	-7.664e+05	-5.086e+05	-
1.726e+05	210 69	381	1.40	57.64	-48.04	-40.04	49.64	27.96	1.015e+05	-7.879e+04	5.582e+04	-3.312e+04
7.840e+04	390	1.29	56.79	-39.70	-32.82	49.90	24.84	9.730e+04	-6.849e+04	5.908e+04	-3.028e+04	-
6.983e+04	424	1.46	51.85	-46.08	-45.65	51.43	6.42	7.216e+04	-1.200e+05	5.065e+04	-9.854e+04	-
6.059e+04	414	1.58	58.51	-53.35	-52.92	58.09	6.88	7.385e+04	-1.342e+05	4.320e+04	-1.035e+05	-
7.372e+04	211 2	372	52.52	-260.42	-1105.46	-1050.95	-314.93	-207.59	-4.416e+06	-9.048e+06	-7.838e+06	-5.625e+06

215	69	331	1.35	-17.00	-99.40	-88.35	-28.04	28.08	1.675e+05-2.631e+05	1.019e+05-1.976e+05	-
1.547e+05		341	1.27	3.73	-97.38	-82.29	-11.36	36.02	1.547e+05-2.361e+05	7.255e+04-1.540e+05	-
1.592e+05		365	1.43	-16.49	-111.87	-105.76	-22.60	23.36	5.602e+04-3.784e+05	1.703e+04-3.394e+05	-
1.242e+05		354	1.42	-28.20	-117.37	-109.97	-35.61	24.60	3.974e+04-3.927e+05	4405.02-3.574e+05	-
1.185e+05		320	49.94	-869.15	-2349.41	-992.94	-2225.62	-409.78	8.733e+06-1.749e+07	1.652e+07-9.700e+06	-
2.743e+06	2	331	63.55	-563.22	-2589.08	-1145.02	-2007.28	-916.60	1.139e+07-2.262e+07	2.064e+07-1.337e+07	-
4.281e+06		354	52.68	-783.48	-2659.37	-793.48	-2649.37	-136.59	7.461e+06-1.859e+07	1.815e+07-7.897e+06	-
2.159e+06		339	44.49	-460.25	-1739.11	-607.69	-1591.67	-408.44	6.825e+06-1.587e+07	1.510e+07-7.596e+06	-
2.524e+06		320	1.31	-13.86	-126.66	-110.38	-30.14	39.64	4.528e+04-3.372e+05	-6094.87-2.859e+05	-
1.304e+05	4	331	1.51	18.02	-114.63	-100.76	4.15	40.58	1.903e+05-2.650e+05	1.363e+05-2.110e+05	-
1.472e+05		354	1.68	2.71	-140.86	-128.24	-9.91	40.65	8.440e+04-4.104e+05	4.644e+04-3.724e+05	-
1.317e+05		339	1.49	-21.14	-146.90	-134.82	-33.21	37.05	3.488e+04-4.453e+05	6.589e+04-4.142e+05	-
1.085e+05		320	1.28	-18.32	-122.53	-107.29	-33.57	36.83	3.786e+04-3.379e+05	1.357e+04-2.865e+05	-
1.292e+05	36	331	1.47	12.18	-111.09	-97.88	-1.03	38.13	1.838e+05-2.633e+05	1.293e+05-2.088e+05	-
1.462e+05		354	1.63	-3.27	-135.67	-124.09	-14.85	37.41	7.610e+04-4.080e+05	3.850e+04-3.704e+05	-
1.296e+05		339	1.45	-25.74	-140.75	-130.16	-36.32	33.25	4.444e+04-4.452e+05	7.460e+04-4.151e+05	-
1.057e+05		320	33.39	-613.64	-1579.51	-692.99	-1500.17	-265.22	5.935e+06-1.166e+07	1.103e+07-6.563e+06	-
1.787e+06	67	331	42.32	-406.06	-1731.97	-791.57	-1346.47	-602.11	7.678e+06-1.503e+07	1.373e+07-8.980e+06	-
2.807e+06		354	35.16	-558.28	-1784.47	-564.00	-1778.75	-83.56	5.105e+06-1.238e+07	1.210e+07-5.385e+06	-
1.400e+06		339	29.82	-344.21	-1175.15	-441.38	-1077.97	-267.03	4.698e+06-1.061e+07	1.010e+07-5.203e+06	-
1.652e+06		320	6.97	-204.54	-347.97	-213.07	-339.44	-33.92	1.459e+06-2.329e+06	2.244e+06-1.544e+06	-
2.588e+05	68	331	8.39	-153.76	-361.45	-226.05	-289.16	-98.93	1.739e+06-2.884e+06	2.668e+06-1.955e+06	-
4.480e+05		354	7.20	-196.83	-385.76	-196.84	-385.75	1.28	1.335e+06-2.450e+06	2.419e+06-1.366e+06	-
1.842e+05		339	6.43	-158.29	-273.06	-175.28	-256.06	-40.77	1.296e+06-2.192e+06	2.112e+06-1.376e+06	-
2.558e+05		320	1.14	-38.75	-103.61	-93.09	-49.26	23.90	4194.99-3.410e+05	4.769e+04-2.891e+05	-
1.234e+05	69	331	1.29	-14.55	-94.96	-84.67	-24.84	26.87	1.542e+05-2.556e+05	9.738e+04-1.987e+05	-
1.417e+05		354	1.41	-30.70	-111.85	-105.05	-37.51	22.49	3.784e+04-3.969e+05	1948.20-3.611e+05	-
1.196e+05		339	1.33	-46.57	-112.77	-108.76	-50.58	15.80	8.830e+04-4.450e+05	1.146e+05-4.187e+05	-
9.317e+04		314	39.07	-585.22	-1727.58	-725.17	-1587.63	-374.56	6.979e+06-1.374e+07	1.281e+07-7.909e+06	-
2.329e+06	1	320	50.54	-677.56	-2133.95	-904.81	-1906.70	-528.51	9.054e+06-1.784e+07	1.656e+07-1.033e+07	-
3.100e+06		339	43.35	-492.20	-1999.47	-566.91	-1924.76	-327.15	6.635e+06-1.543e+07	1.491e+07-7.157e+06	-
2.078e+06		327	33.88	-378.83	-1492.81	-453.29	-1418.34	-278.23	5.313e+06-1.206e+07	1.161e+07-5.761e+06	-
1.679e+06		314	1.37	-73.52	-89.04	-89.03	-73.54	-0.51	1.947e+05-4.435e+05	2.229e+05-4.153e+05	-
7.882e+04	14	320	1.18	-56.78	-84.20	-81.03	-59.95	8.77	3.518e+04-3.684e+05	8.049e+04-3.231e+05	-
1.142e+05		339	1.45	-64.64	-88.61	-88.60	-64.65	-0.51	1.463e+05-4.746e+05	1.664e+05-4.545e+05	-
7.871e+04		327	1.62	-70.34	-94.26	-90.08	-74.53	-9.09	2.833e+05-5.289e+05	2.945e+05-5.177e+05	-
5.131e+04		314	1.35	-72.01	-91.71	-91.31	-72.40	2.77	1.865e+05-4.393e+05	2.168e+05-4.090e+05	-
8.212e+04	46	320	1.16	-53.29	-87.62	-83.28	-57.62	11.41	2.727e+04-3.638e+05	7.404e+04-3.170e+05	-
1.164e+05		339	1.42	-62.40	-92.57	-92.35	-62.62	2.55	1.365e+05-4.690e+05	1.576e+05-4.480e+05	-

1.621e+06	303	27.72	-447.32	-1223.35	-548.20	-1122.47	-260.98-5.067e+06-9.713e+06-9.054e+06-5.726e+06		
1.151e+06	312	24.07	-313.02	-1112.53	-361.16	-1064.38	-190.20-3.860e+06-8.534e+06-8.231e+06-4.163e+06		
6.228e+05	297	14.45	-238.98	-683.40	-260.62	-661.76	-95.64-2.495e+06-5.071e+06-4.910e+06-2.656e+06		
219 14	293	2.05	-83.57	-115.00	-99.32	-99.25	-15.71-5.367e+05-6.051e+05-5.375e+05-6.043e+05	-7239.25	
4.358e+04	303	1.68	-81.06	-95.58	-91.14	-85.50	-6.69-3.715e+05-5.244e+05-3.851e+05-5.108e+05	-	
2.380e+04	312	1.86	-80.05	-104.71	-97.20	-87.56	-11.35-4.214e+05-5.840e+05-4.250e+05-5.804e+05	-	
219 46	297	2.15	-80.52	-118.40	-99.07	-99.84	-18.94-5.633e+05-6.431e+05-5.635e+05-6.430e+05	3736.90	
1.248e+04	293	2.03	-89.77	-113.39	-102.79	-100.38	-11.75-5.267e+05-5.996e+05-5.289e+05-5.974e+05	-	
4.803e+04	303	1.66	-84.60	-95.62	-94.57	-85.66	-3.24-3.603e+05-5.198e+05-3.764e+05-5.038e+05	-	
2.831e+04	312	1.84	-84.26	-104.64	-101.05	-87.84	-7.76-4.108e+05-5.781e+05-4.157e+05-5.732e+05	-	
219 67	297	2.13	-87.49	-117.03	-103.37	-101.14	-14.73-5.539e+05-6.357e+05-5.539e+05-6.357e+05	-1548.40	
5.944e+05	293	11.22	-216.33	-515.32	-254.56	-477.09	-99.84-2.176e+06-3.883e+06-3.642e+06-2.417e+06	-	
1.072e+06	303	18.64	-313.64	-826.36	-380.18	-759.82	-172.31-3.444e+06-6.516e+06-6.081e+06-3.880e+06	-	
7.608e+05	312	16.22	-224.83	-753.25	-256.61	-721.47	-125.64-2.647e+06-5.737e+06-5.537e+06-2.847e+06	-	
4.117e+05	297	9.86	-175.90	-469.71	-190.17	-455.45	-63.15-1.745e+06-3.448e+06-3.341e+06-1.851e+06	-	
219 68	293	3.69	-140.36	-185.38	-145.94	-179.81	-14.83-8.995e+05-1.156e+06-1.120e+06-9.359e+05	-	
8.966e+04	303	4.76	-155.25	-230.08	-164.32	-221.02	-24.41-1.089e+06-1.550e+06-1.485e+06-1.153e+06	-	
1.595e+05	312	4.38	-141.86	-220.04	-146.34	-215.56	-18.18-9.719e+05-1.435e+06-1.406e+06-1.001e+06	-	
6.172e+04	297	3.47	-134.67	-178.65	-136.59	-176.73	-8.99-8.361e+05-1.092e+06-1.076e+06-8.520e+05	-	
219 69	293	1.95	-102.89	-121.38	-118.78	-105.49	6.43-4.747e+05-5.803e+05-4.893e+05-5.656e+05	-	
3.653e+04	303	1.58	-80.95	-115.72	-110.35	-86.32	12.56-3.078e+05-5.000e+05-3.365e+05-4.713e+05	-	
6.851e+04	312	1.75	-86.72	-121.13	-118.78	-89.08	8.69-3.597e+05-5.531e+05-3.731e+05-5.398e+05	-	
4.898e+04	297	2.04	-105.85	-124.39	-123.19	-107.05	4.55-5.028e+05-6.090e+05-5.095e+05-6.023e+05	-	
2.579e+04	220 1	265	3.20	-148.98	-182.00	-148.98	-181.99	-0.48-8.576e+05-9.173e+05-9.167e+05-8.582e+05	5711.88
8.794e+05	293	16.43	-324.48	-748.92	-373.85	-699.55	-136.07-3.148e+06-5.689e+06-5.336e+06-3.501e+06	-	
6.326e+05	297	14.42	-246.76	-691.18	-273.29	-664.65	-105.30-2.487e+06-5.054e+06-4.888e+06-2.654e+06	-	
220 17	265	2.56	-86.20	-140.13	-120.19	-106.14	-26.03-6.817e+05-7.656e+05-7.082e+05-7.391e+05	-	
3.898e+04	293	2.05	-73.21	-120.41	-110.79	-82.82	-19.01-5.188e+05-6.252e+05-5.188e+05-6.252e+05	376.50	
1.139e+04	297	2.15	-73.54	-126.07	-115.36	-84.25	-21.17-5.377e+05-6.638e+05-5.387e+05-6.628e+05	-	
220 49	265	2.54	-93.78	-138.08	-121.66	-110.20	-21.39-6.810e+05-7.503e+05-7.029e+05-7.284e+05	-	
3.223e+04	293	2.03	-80.40	-118.74	-112.26	-86.88	-14.37-5.131e+05-6.149e+05-5.135e+05-6.145e+05	-6374.30	
220 67	297	2.13	-80.74	-124.39	-116.83	-88.31	-16.53-5.333e+05-6.523e+05-5.335e+05-6.521e+05	4643.77	
5.813e+05	265	2.46	-116.43	-138.52	-116.43	-138.52	-0.33-6.623e+05-7.020e+05-7.016e+05-6.627e+05	3969.58	
4.182e+05	293	11.18	-232.56	-512.97	-265.09	-480.45	-89.79-2.176e+06-3.856e+06-3.623e+06-2.409e+06	-	
220 68	297	9.84	-181.14	-474.89	-198.66	-457.37	-69.56-1.740e+06-3.437e+06-3.326e+06-1.850e+06	-	
8.634e+04	265	2.45	-125.94	-130.83	-125.94	-130.83	-0.14-6.756e+05-6.837e+05-6.833e+05-6.760e+05	1763.83	
6.254e+04	293	3.68	-143.95	-184.78	-148.16	-180.57	-12.41-8.997e+05-1.150e+06-1.116e+06-9.342e+05	-	
3.739e+04	297	3.47	-136.04	-179.57	-138.52	-177.09	-10.09-8.358e+05-1.089e+06-1.073e+06-8.524e+05	-	
220 69	265	2.45	-128.30	-128.92	-128.32	-128.91	-0.09-6.778e+05-6.803e+05-6.788e+05-6.793e+05	1212.40	
2.637e+04	293	1.95	-102.65	-121.87	-118.92	-105.60	6.93-4.741e+05-5.807e+05-4.894e+05-5.654e+05	-	
1.126e+05	297	2.04	-105.74	-124.77	-123.49	-107.02	4.77-5.024e+05-6.099e+05-5.093e+05-6.030e+05	-	
9.141e+04	515	11.29	476.50	-12.22	448.62	15.65	113.35 3.607e+04-1.945e+05-1.037e+05-5.465e+04	-	
	495	10.62	593.42	-70.04	584.95	-61.57	-74.50 4.927e+04-1.663e+05-1.157e+05 -1384.16	-	
	502	7.59	538.54	18.63	527.83	29.33	-73.83 2350.57-9.206e+04-9.035e+04 634.64	-	

2.650e+05	500	10.56	289.07	-127.67	241.48	-80.08	132.54	7521.07-5.250e+05-2.329e+05-2.846e+05	-
225 68	493	2.52	100.47	-35.22	91.45	-26.20	33.80-2.461e+04-1.318e+05-7.454e+04-8.187e+04	-	
5.347e+04	471	2.39	107.76	-45.42	107.14	-44.80	-9.73-4.879e+04-1.334e+05-1.065e+05-7.569e+04	-	
3.941e+04	477	2.08	99.50	-31.16	98.63	-30.29	-10.63-3.081e+04-1.051e+05-9.362e+04-4.229e+04	-	
2.685e+04	500	2.08	93.70	-31.47	87.39	-25.15	27.40-1.436e+04-9.985e+04-6.620e+04-4.802e+04	-	
4.177e+04	225 69	493	1.11	54.49	-14.67	54.49	-14.67	0.26 2.109e+04-3.398e+04-2.586e+04 1.298e+04 1.952e+04	-
		471	1.02	48.17	-13.35	44.22	-9.40	-15.09 2.673e+04-2.406e+04 -8635.69 1.130e+04 2.335e+04	-
		477	0.85	45.56	-9.42	42.63	-6.49	-12.36 2.049e+04-2.091e+04 -8978.93 8560.62 1.875e+04	-
		500	0.95	48.88	-11.44	48.86	-11.42	1.12 1.599e+04-2.940e+04-2.454e+04 1.113e+04 1.404e+04	-
6.855e+05	226 2	486	23.90	421.25	-286.38	271.31	-136.44	289.17-3.669e+04-1.489e+06-5.237e+05-1.002e+06	-
	466	22.44	468.16	-345.89	463.75	-341.48	59.78-3.949e+05-1.588e+06-1.017e+06-9.651e+05	-	
5.957e+05	471	17.89	396.19	-251.14	394.54	-249.49	32.65-2.962e+05-1.228e+06-8.998e+05-6.245e+05	-	
4.452e+05	493	18.31	382.03	-248.38	278.21	-144.56	233.82-1.106e+04-1.112e+06-4.534e+05-6.701e+05	-	
5.399e+05	226 7	486	1.36	67.22	-29.73	66.74	-29.25	-6.76 3.472e+04-4.245e+04-3.038e+04 2.266e+04 2.803e+04	-
		466	1.27	62.93	-27.33	56.43	-20.84	-23.32 4.326e+04-2.831e+04 -6851.06 2.180e+04 3.279e+04	-
		471	1.10	60.24	-22.80	54.96	-17.52	-20.26 3.639e+04-2.390e+04 -6834.38 1.933e+04 2.716e+04	-
		493	1.20	60.93	-25.88	60.56	-25.50	-5.69 2.941e+04-3.660e+04-2.861e+04 2.142e+04 2.153e+04	-
	226 39	486	1.34	65.38	-27.80	65.02	-27.44	-5.74 3.320e+04-4.304e+04-3.120e+04 2.135e+04 2.762e+04	-
		466	1.24	60.85	-25.53	54.65	-19.33	-22.30 4.177e+04-2.889e+04 -7656.80 2.053e+04 3.239e+04	-
		471	1.07	58.18	-21.01	53.17	-16.00	-19.27 3.490e+04-2.448e+04 -7636.78 1.806e+04 2.677e+04	-
		493	1.17	59.10	-23.97	58.83	-23.70	-4.70 2.790e+04-3.721e+04-2.942e+04 2.011e+04 2.113e+04	-
	226 67	486	15.72	294.42	-191.85	199.90	-97.33	192.42-3.856e+04-9.848e+05-3.608e+05-6.626e+05	-
4.484e+05	466	14.79	326.71	-233.85	324.64	-231.78	33.98-2.727e+05-1.048e+06-6.820e+05-6.385e+05	-	
3.870e+05	471	11.84	278.65	-169.97	278.02	-169.33	16.86-2.040e+05-8.119e+05-6.036e+05-4.123e+05	-	
2.885e+05	493	12.09	268.12	-167.21	202.43	-101.51	155.83-1.833e+04-7.370e+05-3.133e+05-4.420e+05	-	
3.535e+05	226 68	486	2.78	96.44	-45.56	85.65	-34.77	37.63-4.036e+04-1.800e+05-1.001e+05-1.202e+05	-
6.907e+04	466	2.68	102.42	-56.61	102.08	-56.28	-7.31-7.575e+04-1.857e+05-1.455e+05-1.159e+05	-	
5.294e+04	471	2.29	92.10	-41.62	91.57	-41.09	-8.41-5.391e+04-1.486e+05-1.298e+05-7.268e+04	-	
3.774e+04	493	2.28	89.11	-40.56	81.19	-32.64	31.05-2.753e+04-1.387e+05-8.916e+04-7.709e+04	-	
5.528e+04	226 69	486	1.22	57.10	-19.14	57.08	-19.12	-1.06 2.622e+04-4.578e+04-3.493e+04 1.536e+04 2.576e+04	-
		466	1.12	51.32	-17.28	46.44	-12.40	-17.63 3.489e+04-3.155e+04-1.136e+04 1.470e+04 3.056e+04	-
		471	0.95	48.72	-12.78	44.96	-9.03	-14.73 2.803e+04-2.714e+04-1.132e+04 1.222e+04 2.495e+04	-
		493	1.06	50.88	-15.43	50.88	-15.43	-0.15 2.100e+04-4.000e+04-3.313e+04 1.413e+04 1.928e+04	-
	227 2	480	26.70	389.08	-364.12	199.46	-174.50	326.90-9.170e+04-1.966e+06-6.853e+05-1.372e+06	-
8.718e+05	459	25.48	408.29	-424.00	396.73	-412.43	97.43-5.822e+05-2.131e+06-1.349e+06-1.364e+06	-	
7.744e+05	466	20.48	317.74	-326.12	310.52	-318.90	67.82-4.684e+05-1.687e+06-1.211e+06-9.443e+05	-	
5.945e+05	486	20.82	345.51	-316.91	205.54	-176.93	270.42-5.778e+04-1.508e+06-5.974e+05-9.683e+05	-	
7.010e+05	227 15	480	1.49	70.74	-38.64	69.59	-37.48	-11.20 4.269e+04-5.538e+04-3.948e+04 2.678e+04 3.615e+04	-
		459	1.39	67.76	-34.71	59.29	-26.24	-28.22 5.494e+04-3.595e+04 -8363.32 2.736e+04 4.179e+04	-
		466	1.22	65.40	-29.40	58.34	-22.35	-24.88 4.789e+04-3.009e+04 -7818.64 2.562e+04 3.522e+04	-
		486	1.32	64.29	-34.12	63.27	-33.10	-9.94 3.743e+04-4.784e+04-3.706e+04 2.665e+04 2.834e+04	-
	227 47	480	1.46	68.60	-36.00	67.71	-35.11	-9.65 4.064e+04-5.632e+04-4.070e+04 2.503e+04 3.564e+04	-
		459	1.35	65.30	-32.40	57.30	-24.40	-26.79 5.291e+04-3.686e+04 -9576.13 2.562e+04 4.129e+04	-
		466	1.18	62.91	-27.12	56.28	-20.50	-23.50 4.586e+04-3.100e+04 -9025.19 2.389e+04 3.473e+04	-
		486	1.29	62.08	-31.53	61.32	-30.76	-8.44 3.541e+04-4.878e+04-3.827e+04 2.490e+04 2.783e+04	-
	227 67	480	17.55	271.65	-243.39	152.65	-124.38	217.09-8.020e+04-1.301e+06-4.723e+05-9.091e+05	-
5.701e+05	459	16.78	286.50	-286.22	280.53	-280.25	58.21-4.007e+05-1.407e+06-9.045e+05-9.035e+05	-	
5.033e+05	466	13.53	226.12	-220.11	222.60	-216.59	39.48-3.214e+05-1.115e+06-8.123e+05-6.242e+05	-	
3.855e+05	486	13.71	242.47	-212.63	154.45	-124.61	179.76-5.378e+04-9.990e+05-4.129e+05-6.399e+05	-	
4.588e+05	227 68	480	3.06	90.47	-56.92	77.75	-44.19	41.40-6.061e+04-2.392e+05-1.315e+05-1.683e+05	-
8.736e+04	459	2.99	94.73	-68.88	94.61	-68.75	-4.56-1.091e+05-2.505e+05-1.930e+05-1.666e+05	-	

229	69	464	1.53	60.83	-36.42	60.48	-36.07	-5.81	3.827e+04	-1.021e+05	-7.787e+04	1.399e+04	5.310e+04	-		
		440	1.39	57.42	-32.55	49.41	-24.54	-25.63	5.982e+04	-6.852e+04	-2.735e+04	1.865e+04	5.991e+04	-		
		449	1.23	55.08	-26.06	48.40	-19.38	-22.30	5.426e+04	-5.832e+04	-2.509e+04	2.103e+04	5.135e+04	-		
		473	1.37	52.97	-31.00	52.69	-30.72	-4.82	3.527e+04	-8.978e+04	-7.340e+04	1.889e+04	4.219e+04	-		
230	2	453	35.43	262.74	-641.11	-71.90	-306.48	436.44	-3.635e+05	-3.985e+06	-1.375e+06	-2.974e+06	-	-		
1.625e+06		429	35.26	181.09	-706.63	122.77	-648.31	219.94	-1.397e+06	-4.463e+06	-2.749e+06	-3.111e+06	-	-		
1.522e+06		440	29.13	33.69	-612.81	-25.41	-553.71	186.32	-1.222e+06	-3.701e+06	-2.536e+06	-2.387e+06	-	-		
1.237e+06		464	28.88	212.43	-579.44	-77.98	-289.03	381.61	-2.931e+05	-3.228e+06	-1.224e+06	-2.297e+06	-	-		
1.366e+06		230	15	453	1.84	75.98	-69.19	72.39	-65.60	-22.55	6.165e+04	-1.202e+05	-8.655e+04	7.798e+04	7.065e+04	-
		429	1.69	76.66	-61.28	62.41	-47.03	-41.99	8.916e+04	-7.732e+04	-2.389e+04	3.572e+04	7.772e+04	-	-	
		440	1.54	74.99	-53.55	62.58	-41.14	-37.97	8.548e+04	-6.424e+04	-2.037e+04	4.161e+04	6.815e+04	-	-	
		464	1.69	68.56	-62.56	65.16	-59.16	-20.85	6.073e+04	-1.044e+05	-8.066e+04	3.703e+04	5.788e+04	-	-	
		230	47	453	1.80	73.09	-64.53	70.15	-61.60	-19.87	5.760e+04	-1.220e+05	-8.874e+04	2.435e+04	6.976e+04	-
		429	1.65	73.32	-57.31	59.98	-43.98	-39.55	8.506e+04	-7.912e+04	-2.611e+04	3.205e+04	7.677e+04	-	-	
		440	1.50	71.56	-49.66	59.98	-38.08	-35.63	8.136e+04	-6.605e+04	-2.262e+04	3.794e+04	6.720e+04	-	-	
		464	1.65	65.51	-58.00	62.74	-55.23	-18.30	5.667e+04	-1.062e+05	-8.288e+04	3.340e+04	5.699e+04	-	-	
230	67	453	23.29	180.43	-427.11	-28.00	-218.69	288.42	-2.850e+05	-2.645e+06	-9.496e+05	-1.980e+06	-	-	-	
1.061e+06		429	23.29	130.93	-475.00	98.10	-442.16	137.17	-9.600e+05	-2.954e+06	-1.845e+06	-2.069e+06	-	-	-	
9.907e+05		440	19.21	31.89	-409.97	-0.95	-377.13	115.90	-8.370e+05	-2.449e+06	-1.702e+06	-1.584e+06	-	-	-	
8.038e+05		464	18.99	146.25	-386.11	-34.81	-205.05	252.20	-2.312e+05	-2.142e+06	-8.473e+05	-1.526e+06	-	-	-	
8.931e+05		230	68	453	4.03	61.31	-97.31	42.24	-78.23	51.59	-1.587e+05	-5.003e+05	-2.690e+05	-3.900e+05	-	-
1.597e+05		429	4.27	58.75	-112.46	58.62	-112.33	4.74	-2.597e+05	-5.401e+05	-3.980e+05	-4.017e+05	-	-	-	
1.402e+05		440	3.50	38.27	-94.68	38.19	-94.60	3.23	-2.180e+05	-4.488e+05	-3.667e+05	-3.001e+05	-	-	-	
1.105e+05		464	3.33	51.02	-87.43	34.27	-70.68	45.15	-1.295e+05	-4.063e+05	-2.439e+05	-2.919e+05	-	-	-	
1.363e+05		230	69	453	1.63	60.36	-43.68	59.80	-43.12	-7.61	3.889e+04	-1.302e+05	-9.885e+04	7577.68	6.568e+04	-
		429	1.46	57.91	-39.04	48.75	-29.88	-28.36	6.625e+04	-8.746e+04	-3.631e+04	1.510e+04	7.243e+04	-	-	
		440	1.31	55.77	-31.76	47.97	-23.97	-24.94	6.240e+04	-7.440e+04	-3.297e+04	2.098e+04	6.286e+04	-	-	
		464	1.47	52.02	-37.57	51.53	-37.08	-6.61	3.798e+04	-1.145e+05	-9.311e+04	1.662e+04	5.292e+04	-	-	
231	2	442	38.45	212.57	-744.25	-174.45	-357.23	469.60	-5.084e+05	-4.895e+06	-1.686e+06	-3.718e+06	-	-	-	
1.944e+06		424	39.04	96.58	-815.78	14.76	-733.96	260.68	-1.780e+06	-5.529e+06	-3.372e+06	-3.936e+06	-	-	-	
1.853e+06		429	32.58	-68.60	-730.24	-159.06	-639.77	227.32	-1.572e+06	-4.626e+06	-3.129e+06	-3.069e+06	-	-	-	
1.527e+06		453	31.70	162.85	-683.52	-188.75	-331.92	417.08	-4.153e+05	-4.013e+06	-1.510e+06	-2.918e+06	-	-	-	
1.655e+06		231	15	442	1.95	75.65	-81.96	70.82	-77.13	-27.17	6.471e+04	-1.520e+05	-1.092e+05	2.194e+04	8.624e+04	-
		424	1.78	77.74	-72.42	61.09	-55.78	-47.15	9.920e+04	-9.826e+04	-3.267e+04	3.361e+04	9.300e+04	-	-	
		429	1.64	76.51	-63.66	61.87	-49.03	-42.86	9.768e+04	-8.191e+04	-2.800e+04	4.376e+04	8.231e+04	-	-	
		453	1.80	68.11	-74.38	63.48	-69.75	-25.26	6.664e+04	-1.322e+05	-1.018e+05	3.625e+04	7.155e+04	-	-	
		231	47	442	1.91	72.53	-76.46	68.56	-72.49	-24.01	5.970e+04	-1.541e+05	-1.118e+05	1.740e+04	8.516e+04	-
		424	1.73	74.11	-67.78	58.60	-52.26	-44.28	9.413e+04	-1.004e+05	-3.531e+04	2.900e+04	9.181e+04	-	-	
		429	1.59	72.77	-59.13	59.15	-45.51	-40.13	9.258e+04	-8.409e+04	-3.067e+04	3.916e+04	8.114e+04	-	-	
		453	1.76	64.78	-69.02	60.97	-65.21	-22.26	6.161e+04	-1.344e+05	-1.045e+05	3.171e+04	7.047e+04	-	-	
231	67	442	25.30	143.78	-495.89	-96.94	-255.16	309.90	-3.931e+05	-3.252e+06	-1.165e+06	-2.480e+06	-	-	-	
1.269e+06		424	25.86	72.10	-547.89	25.53	-501.32	163.41	-1.223e+06	-3.662e+06	-2.264e+06	-2.622e+06	-	-	-	
1.207e+06		429	21.56	-39.46	-487.34	-90.52	-436.28	142.35	-1.077e+06	-3.063e+06	-2.100e+06	-2.040e+06	-	-	-	
9.925e+05		453	20.85	109.71	-455.11	-109.39	-236.02	275.22	-3.229e+05	-2.664e+06	-1.045e+06	-1.942e+06	-	-	-	
1.082e+06		231	68	442	4.40	48.18	-112.97	27.07	-91.86	54.37	-2.082e+05	-6.226e+05	-3.319e+05	-4.988e+05	-	-
1.896e+05		424	4.82	43.12	-129.44	42.77	-129.09	7.79	-3.317e+05	-6.772e+05	-4.907e+05	-5.181e+05	-	-	-	
1.722e+05		429	3.99	19.47	-110.99	19.16	-110.68	6.39	-2.829e+05	-5.652e+05	-4.544e+05	-3.937e+05	-	-	-	
1.379e+05		453	3.64	37.06	-102.02	17.60	-82.56	48.24	-1.727e+05	-5.095e+05	-3.024e+05	-3.799e+05	-	-	-	
1.639e+05		231	69	442	1.73	58.90	-51.85	58.08	-51.03	-9.51	3.660e+04	-1.638e+05	-1.237e+05	-3549.65	8.022e+04	-
		424	1.53	57.44	-46.39	47.08	-36.03	-31.12	7.085e+04	-1.105e+05	-4.742e+04	7737.15	8.639e+04	-	-	
		429	1.39	55.55	-38.26	46.58	-29.28	-27.60	6.913e+04	-9.421e+04	-4.298e+04	1.791e+04	7.578e+04	-	-	
		453	1.57	50.11	-44.96	49.35	-44.20	-8.50	3.836e+04	-1.443e+05	-1.167e+05	1.069e+04	6.549e+04	-	-	
232	2	435	41.54	159.50	-849.86	-278.18	-412.18	500.21	-6.992e+05	-5.950e+06	-2.042e+06	-4.607e+06	-	-	-	

239	1	335	27.98	-138.63	-1264.53	-1098.28	-304.88	399.43-3.043e+06-9.793e+06-4.023e+06-8.812e+06	-
2.379e+06		327	33.72	-414.39	-1564.29	-1316.74	-661.93	472.63-5.220e+06-1.198e+07-6.826e+06-1.037e+07	-
2.876e+06		339	43.55	-434.28	-1895.04	-1511.52	-817.80	642.76-6.794e+06-1.554e+07-8.965e+06-1.337e+07	-
3.778e+06		352	35.68	-198.42	-1716.45	-1539.72	-375.15	486.87-3.638e+06-1.240e+07-4.815e+06-1.122e+07	-
2.988e+06		239	1.95	-72.30	-103.75	-76.85	-99.20	11.07-3.929e+05-6.349e+05-6.108e+05-4.170e+05	
7.249e+04	14	327	1.62	-74.11	-94.63	-74.71	-94.03	3.46-2.880e+05-5.258e+05-4.798e+05-3.340e+05	
9.394e+04		339	1.43	-63.68	-89.07	-65.75	-87.00	-6.94-1.519e+05-4.726e+05-4.012e+05-2.234e+05	
1.335e+05		352	1.83	-72.43	-99.86	-72.46	-99.82	0.94-2.870e+05-6.115e+05-5.708e+05-3.277e+05	
1.074e+05		239	1.92	-76.94	-104.36	-78.30	-103.00	5.96-3.804e+05-6.281e+05-6.009e+05-4.076e+05	
7.744e+04	46	327	1.60	-75.73	-96.02	-75.79	-95.96	-1.04-2.767e+05-5.205e+05-4.704e+05-3.268e+05	
9.858e+04		339	1.41	-61.25	-93.13	-65.50	-88.88	-10.83-1.410e+05-4.673e+05-3.922e+05-2.161e+05	
1.373e+05		352	1.81	-72.12	-103.50	-72.50	-103.12	-3.41-2.753e+05-6.050e+05-5.616e+05-3.186e+05	
1.114e+05		239	18.68	-109.43	-853.39	-743.51	-219.32	263.96-2.108e+06-6.572e+06-2.756e+06-5.924e+06	-
1.573e+06	67	327	22.60	-291.92	-1051.94	-888.58	-455.27	312.20-3.546e+06-8.014e+06-4.608e+06-6.952e+06	-
1.901e+06		339	29.10	-304.73	-1269.73	-1016.25	-558.20	424.68-4.589e+06-1.037e+07-6.023e+06-8.938e+06	-
2.498e+06		352	23.76	-149.35	-1152.69	-1036.16	-265.88	321.46-2.502e+06-8.296e+06-3.280e+06-7.519e+06	-
1.975e+06		239	4.62	-123.98	-232.90	-216.63	-140.26	38.83-9.000e+05-1.571e+06-9.954e+05-1.476e+06	-
2.344e+05	68	327	5.32	-152.33	-264.87	-242.24	-174.96	45.11-1.107e+06-1.782e+06-1.263e+06-1.626e+06	-
2.843e+05		339	6.30	-152.18	-292.18	-254.69	-189.67	61.99-1.272e+06-2.147e+06-1.486e+06-1.934e+06	-
3.755e+05		352	5.34	-132.22	-280.94	-265.32	-147.84	45.59-9.607e+05-1.836e+06-1.071e+06-1.726e+06	-
2.909e+05		239	1.82	-77.78	-127.63	-84.91	-120.50	-17.45-3.213e+05-5.981e+05-5.552e+05-3.642e+05	
1.001e+05	69	327	1.51	-67.94	-117.59	-80.66	-104.88	-21.67-2.233e+05-4.976e+05-4.269e+05-2.940e+05	
1.200e+05		339	1.33	-47.77	-114.07	-64.30	-97.54	-28.68-9.028e+04-4.435e+05-3.512e+05-1.825e+05	
1.552e+05		352	1.71	-62.77	-128.17	-72.61	-118.33	-23.38-2.205e+05-5.759e+05-5.192e+05-2.771e+05	
1.301e+05		240	19.81	-144.15	-952.83	-841.10	-255.88	279.05-2.302e+06-7.000e+06-2.977e+06-6.325e+06	-
1.647e+06	1	312	24.10	-312.13	-1115.54	-933.55	-494.12	336.29-3.854e+06-8.544e+06-4.994e+06-7.405e+06	-
2.011e+06		327	33.74	-389.36	-1520.88	-1251.73	-658.51	481.77-5.279e+06-1.200e+07-6.920e+06-1.036e+07	-
2.887e+06		335	27.83	-157.04	-1318.37	-1166.55	-308.86	391.49-2.976e+06-9.725e+06-3.923e+06-8.778e+06	-
2.344e+06		240	2.10	-77.12	-113.54	-85.10	-105.56	15.07-4.925e+05-6.593e+05-6.490e+05-5.028e+05	
4.013e+04	14	312	1.86	-78.82	-105.49	-83.46	-100.85	10.11-4.263e+05-5.814e+05-5.584e+05-4.493e+05	
5.510e+04		327	1.61	-74.16	-94.23	-74.17	-94.23	0.08-2.866e+05-5.268e+05-4.798e+05-3.336e+05	
9.533e+04		335	1.94	-77.57	-106.94	-78.79	-105.72	5.84-3.832e+05-6.338e+05-6.090e+05-4.080e+05	
7.480e+04		240	2.07	-83.42	-112.82	-87.57	-108.67	10.23-4.816e+05-6.520e+05-6.389e+05-4.946e+05	
4.533e+04	46	312	1.84	-83.93	-104.59	-85.62	-102.90	5.66-4.150e+05-5.758e+05-5.487e+05-4.421e+05	
6.017e+04		327	1.59	-74.55	-96.83	-75.24	-96.14	-3.87-2.752e+05-5.214e+05-4.702e+05-3.264e+05	
9.991e+04		335	1.92	-79.93	-108.50	-80.02	-108.41	1.62-3.723e+05-6.272e+05-5.994e+05-4.001e+05	
7.942e+04		240	13.28	-113.16	-647.74	-573.91	-187.00	184.44-1.618e+06-4.724e+06-2.063e+06-4.278e+06	-
1.089e+06	67	312	16.24	-224.21	-755.29	-635.10	-344.40	222.23-2.643e+06-5.744e+06-3.396e+06-4.991e+06	-
1.330e+06		327	22.61	-275.28	-1022.89	-845.17	-453.00	318.25-3.586e+06-8.030e+06-4.670e+06-6.946e+06	-

2.228e+04	244	68	522	1.77	82.99	-6.69	78.60	-2.30	19.36	6339.57-3.902e+04-2.060e+04-1.209e+04	-
1.645e+04			510	1.66	93.12	-16.29	92.16	-15.33	-10.21	4896.81-3.539e+04-2.687e+04 -3622.80	-
1.274e+04			515	1.36	90.31	-4.03	88.89	-2.60	-11.50	4048.30-2.441e+04-2.156e+04 1200.62 -8540.14	-
			525	1.42	77.72	-8.58	75.34	-6.19	14.14	3066.09-2.749e+04-2.064e+04 -3775.87	-
3.193e+05	245	2	517	16.18	318.28	-73.69	240.63	3.96	156.22	1.787e+05-4.671e+05-9.602e+04-1.924e+05	-
2.817e+05			507	15.02	425.87	-133.78	425.47	-133.38	15.04	1.093e+05-4.757e+05-2.620e+05-1.044e+05	-
1.863e+05			510	11.02	403.23	-51.01	402.79	-50.57	-14.14	9.281e+04-3.234e+05-2.079e+05-2.267e+04	-
2.170e+05			522	11.13	282.30	-73.99	245.84	-37.53	108.00	1.221e+05-3.118e+05-9.432e+04-9.535e+04	-
2.090e+05	245	7	517	1.07	59.83	-12.16	59.83	-12.16	-0.34	1.151e+04-2.217e+04-1.615e+04 5480.92 1.291e+04	-
			507	1.03	53.23	-11.85	49.58	-8.20	-14.98	1.414e+04-1.935e+04 -7310.48 2097.98 1.607e+04	-
			510	0.86	50.67	-8.40	47.96	-5.69	-12.36	1.002e+04-1.619e+04 -7745.65 1576.85 1.225e+04	-
			522	0.91	55.51	-9.17	55.50	-9.16	0.79	8180.44-1.802e+04-1.483e+04 4990.49 8568.28	-
	245	39	517	1.06	58.92	-11.54	58.92	-11.54	0.25	1.097e+04-2.234e+04-1.650e+04 5132.28 1.266e+04	-
			507	1.01	52.10	-11.22	48.60	-7.73	-14.46	1.363e+04-1.945e+04 -7622.38 1800.59 1.586e+04	-
			510	0.85	49.53	-7.78	46.96	-5.21	-11.85	9530.52-1.630e+04 -8048.85 1280.20 1.204e+04	-
			522	0.90	54.54	-8.58	54.52	-8.55	1.34	7696.89-1.819e+04-1.514e+04 4651.08 8340.34	-
1.828e+05	245	67	517	10.66	227.24	-48.83	178.66	-0.25	105.13	1.124e+05-3.095e+05-7.005e+04-1.271e+05	-
1.205e+05			507	9.90	298.43	-90.86	298.34	-90.77	6.00	6.707e+04-3.142e+05-1.777e+05-6.948e+04	-
1.422e+05			510	7.33	283.14	-35.23	282.64	-34.73	-12.60	5.770e+04-2.146e+05-1.418e+05-1.514e+04	-
3.257e+04			522	7.40	203.83	-50.22	180.55	-26.94	73.30	7.677e+04-2.077e+05-6.840e+04-6.254e+04	-
2.465e+04	245	68	517	1.98	85.41	-12.90	79.50	-6.99	23.37	7154.58-5.825e+04-2.850e+04-2.260e+04	-
1.524e+04			507	1.87	95.55	-23.20	94.94	-22.59	-8.48	494.44-5.682e+04-4.278e+04-1.355e+04	-
2.261e+04			510	1.57	91.42	-10.40	90.40	-9.38	-10.14	2890.92-4.189e+04-3.591e+04 -3096.63	-
4.433e+05			522	1.60	79.63	-13.52	76.10	-10.00	17.77	5651.28-4.261e+04-2.692e+04-1.004e+04	-
3.975e+05	245	69	517	1.00	54.85	-8.81	54.71	-8.67	2.93	8524.64-2.311e+04-1.811e+04 3529.22 1.154e+04	-
2.798e+05			507	0.95	46.88	-8.34	44.09	-5.55	-12.09	1.131e+04-1.994e+04 -9056.40 430.98 1.489e+04	-
3.232e+05			510	0.78	44.26	-4.96	42.34	-3.04	-9.53	7264.89-1.679e+04 -9443.00 -86.09 1.108e+04	-
			522	0.84	50.26	-6.03	49.99	-5.76	3.89	5501.90-1.897e+04-1.655e+04 3089.00 7295.18	-
2.900e+05	246	2	512	18.78	328.54	-122.65	215.12	-9.23	195.73	2.350e+05-6.703e+05-1.262e+05-3.091e+05	-
2.582e+05			500	17.57	421.16	-181.81	417.21	-177.85	48.69	9.311e+04-7.207e+05-4.006e+05-2.270e+05	-
1.812e+05			507	13.33	381.01	-93.84	380.48	-93.30	15.91	8.497e+04-5.222e+05-3.364e+05-1.008e+05	-
2.117e+05			517	13.56	288.97	-108.77	227.45	-47.26	143.82	1.793e+05-4.703e+05-1.134e+05-1.775e+05	-
4.478e+04	246	7	512	1.22	63.87	-17.83	63.76	-17.72	-2.98	1.525e+04-3.210e+04-2.340e+04 6554.84 1.834e+04	-
3.526e+04			500	1.15	57.69	-17.09	52.53	-11.94	-18.94	2.020e+04-2.601e+04 -9385.18 3575.26 2.218e+04	-
2.340e+04			507	0.98	55.25	-12.94	51.27	-8.97	-15.97	1.594e+04-2.177e+04 -9507.64 3681.51 1.766e+04	-
			517	1.05	58.47	-14.36	58.43	-14.32	-1.80	1.232e+04-2.650e+04-2.145e+04 7271.86 1.306e+04	-
	246	39	512	1.20	62.76	-16.88	62.70	-16.82	-2.15	1.448e+04-3.233e+04-2.386e+04 6022.26 1.801e+04	-
			500	1.13	56.34	-16.14	51.45	-11.25	-18.18	1.943e+04-2.619e+04 -9850.16 3085.05 2.187e+04	-
			507	0.96	53.86	-12.03	50.12	-8.29	-15.25	1.520e+04-2.194e+04 -9930.65 3197.72 1.737e+04	-
			517	1.03	57.35	-13.44	57.33	-13.43	-0.99	1.159e+04-2.675e+04-2.190e+04 6742.23 1.274e+04	-
2.582e+05	246	67	512	12.34	233.18	-80.87	162.69	-10.38	131.03	1.466e+05-4.442e+05-9.278e+04-2.048e+05	-
1.812e+05			500	11.56	295.44	-123.09	293.62	-121.27	27.57	5.403e+04-4.761e+05-2.710e+05-1.510e+05	-
2.117e+05			507	8.83	268.72	-64.06	268.58	-63.92	6.64	5.078e+04-3.459e+05-2.282e+05-6.687e+04	-
4.478e+04			517	8.96	207.72	-73.27	169.07	-34.62	96.78	1.121e+05-3.126e+05-8.362e+04-1.169e+05	-
3.526e+04	246	68	512	2.19	86.47	-19.88	78.80	-12.21	27.51	6060.36-8.351e+04-3.934e+04-3.811e+04	-
2.340e+04			500	2.09	96.19	-31.04	95.88	-30.73	-6.24	-7470.93-8.587e+04-6.379e+04-2.955e+04	-
			507	1.77	90.18	-17.55	89.55	-16.92	-8.20	-2244.79-6.550e+04-5.515e+04-1.260e+04	-

3.332e+04	517	1.77	80.54	-19.27	75.66	-14.39	21.52	6348.65-6.219e+04-3.590e+04-1.993e+04	-
246	69	512	1.12	57.87	-12.70	57.83	-12.67	1.63 1.097e+04-3.338e+04-2.598e+04 3571.03 1.653e+04	-
		500	1.05	50.15	-11.80	46.45	-8.09	-14.69 1.587e+04-2.703e+04-1.198e+04 829.05 2.047e+04	-
		507	0.88	47.48	-7.86	44.79	-5.17	-11.90 1.183e+04-2.273e+04-1.187e+04 970.50 1.604e+04	-
		517	0.96	52.42	-9.45	52.30	-9.33	2.71 8249.34-2.792e+04-2.397e+04 4305.09 1.127e+04	-
247	2	505	21.40	337.90	-179.55	182.01	-23.66	237.41 2.987e+05-9.257e+05-1.663e+05-4.606e+05	-
5.943e+05		493	20.25	409.28	-238.20	397.53	-226.45	86.41 6.416e+04-1.034e+06-5.758e+05-3.940e+05	-
5.415e+05		500	15.70	351.64	-145.70	346.50	-140.56	50.30 5.998e+04-7.814e+05-5.001e+05-2.213e+05	-
3.969e+05		512	15.98	294.63	-152.12	200.33	-57.82	182.31 2.395e+05-6.737e+05-1.432e+05-2.909e+05	-
4.506e+05		505	1.35	67.24	-24.38	66.85	-23.99	-5.97 1.872e+04-4.485e+04-3.266e+04 6541.06 2.502e+04	-
247	7	493	1.27	62.02	-22.93	55.21	-16.12	-23.07 2.664e+04-3.490e+04-1.261e+04 4352.12 2.958e+04	-
		500	1.10	59.37	-18.25	53.86	-12.73	-19.94 2.255e+04-2.886e+04-1.197e+04 5659.18 2.415e+04	-
		512	1.18	61.09	-20.36	60.83	-20.09	-4.62 1.636e+04-3.758e+04-3.010e+04 8868.14 1.865e+04	-
247	39	505	1.33	65.94	-23.04	65.68	-22.78	-4.87 1.766e+04-4.516e+04-3.328e+04 5778.86 2.460e+04	-
		493	1.25	60.41	-21.65	53.97	-15.22	-22.06 2.558e+04-3.516e+04-1.322e+04 3630.53 2.918e+04	-
		500	1.08	57.74	-17.00	52.58	-11.83	-18.96 2.150e+04-2.913e+04-1.257e+04 4938.25 2.375e+04	-
		512	1.16	59.76	-19.06	59.60	-18.90	-3.55 1.533e+04-3.792e+04-3.070e+04 8109.18 1.823e+04	-
247	67	505	14.04	238.01	-118.10	141.43	-21.51	158.32 1.847e+05-6.139e+05-1.229e+05-3.063e+05	-
3.886e+05		493	13.31	287.19	-160.72	281.11	-154.65	51.79 3.164e+04-6.834e+05-3.892e+05-2.626e+05	-
3.519e+05		500	10.36	248.95	-98.65	246.56	-96.26	28.72 3.179e+04-5.173e+05-3.385e+05-1.470e+05	-
2.573e+05		512	10.52	210.28	-101.77	151.54	-43.02	121.99 1.485e+05-4.476e+05-1.066e+05-1.924e+05	-
2.950e+05		505	2.43	86.18	-27.76	76.49	-18.06	31.79 3206.08-1.161e+05-5.348e+04-5.945e+04	-
247	68	493	2.35	94.94	-39.86	94.84	-39.77	-3.60-1.930e+04-1.236e+05-9.066e+04-5.226e+04	-
5.959e+04		500	1.98	86.96	-25.68	86.65	-25.38	-5.82-1.133e+04-9.675e+04-7.997e+04-2.811e+04	-
4.850e+04		512	1.96	79.99	-25.86	73.46	-19.33	25.47 4971.93-8.787e+04-4.811e+04-3.479e+04	-
3.393e+04		505	1.24	60.25	-17.20	60.25	-17.20	0.16 1.277e+04-4.662e+04-3.612e+04 2270.78 2.266e+04	-
4.594e+04		493	1.15	53.03	-15.80	48.28	-11.05	-17.45 2.067e+04-3.639e+04-1.602e+04 308.95 2.734e+04	-
247	69	500	0.98	50.28	-11.27	46.68	-7.66	-14.45 1.664e+04-3.036e+04-1.534e+04 1619.83 2.192e+04	-
7.755e+05		512	1.08	53.97	-13.43	53.94	-13.41	1.35 1.065e+04-3.951e+04-3.348e+04 4616.71 1.631e+04	-
248	2	498	24.06	346.09	-243.76	141.73	-39.41	280.67 3.718e+05-1.238e+06-2.171e+05-6.496e+05	-
7.165e+05		486	23.03	390.81	-303.08	366.56	-278.83	127.43 2.318e+04-1.422e+06-7.914e+05-6.071e+05	-
5.424e+05		493	18.20	316.46	-207.62	301.07	-192.23	88.48 2.048e+04-1.110e+06-7.032e+05-3.860e+05	-
6.049e+05		505	18.46	299.76	-204.31	164.76	-69.31	223.22 3.068e+05-9.297e+05-1.837e+05-4.392e+05	-
248	7	498	1.48	69.99	-31.84	69.14	-30.99	-9.27 2.184e+04-6.079e+04-4.435e+04 5393.52 3.299e+04	-
		486	1.40	65.86	-29.57	57.18	-20.88	-27.45 3.381e+04-4.629e+04-1.690e+04 4413.43 3.861e+04	-
		493	1.22	63.20	-24.23	55.97	-16.99	-24.08 2.966e+04-3.829e+04-1.564e+04 7009.11 3.203e+04	-
		505	1.31	63.13	-27.25	62.45	-26.58	-7.77 2.001e+04-5.163e+04-4.105e+04 9428.51 2.542e+04	-
248	39	498	1.46	68.48	-30.07	67.85	-29.44	-7.87 2.042e+04-6.121e+04-4.515e+04 4353.09 3.245e+04	-
		486	1.37	63.99	-27.92	55.80	-19.74	-26.17 3.238e+04-4.667e+04-1.770e+04 3406.92 3.809e+04	-
		493	1.19	61.30	-22.61	54.54	-15.85	-22.84 2.824e+04-3.866e+04-1.642e+04 6003.74 3.151e+04	-
		505	1.29	61.57	-25.53	61.09	-25.06	-6.42 1.863e+04-5.208e+04-4.184e+04 8391.13 2.488e+04	-
248	67	498	15.77	241.61	-160.21	115.12	-33.71	186.62 2.279e+05-8.221e+05-1.610e+05-4.332e+05	-
5.070e+05		486	15.12	274.02	-203.87	260.86	-190.71	78.19 338.93-9.402e+05-5.347e+05-4.051e+05	-
4.658e+05		493	11.99	224.66	-139.65	216.69	-131.68	53.28 2272.94-7.346e+05-4.755e+05-2.569e+05	-
3.519e+05		505	12.12	211.88	-135.99	128.11	-52.22	148.74 1.886e+05-6.178e+05-1.377e+05-2.916e+05	-
3.958e+05		498	2.68	84.50	-36.56	72.53	-24.59	36.14 -1317.76-1.570e+05-7.128e+04-8.699e+04	-
248	68	486	2.62	91.75	-49.72	91.75	-49.72	-0.61-3.510e+04-1.709e+05-1.240e+05-8.201e+04	-
7.742e+04		493	2.21	81.76	-34.88	81.68	-34.80	-3.04-2.467e+04-1.367e+05-1.111e+05-5.027e+04	-
6.459e+04		505	2.17	77.98	-33.38	69.48	-24.88	29.57 1691.52-1.210e+05-6.392e+04-5.542e+04	-
4.705e+04		498	1.35	61.91	-22.34	61.88	-22.31	-1.49 1.389e+04-6.318e+04-4.885e+04 -435.30 2.998e+04	-
6.122e+04		486	1.25	55.38	-20.37	49.47	-14.47	-20.31 2.580e+04-4.839e+04-2.136e+04 -1225.55 3.571e+04	-
248	69	493	1.08	52.57	-15.23	47.93	-10.58	-17.13 2.172e+04-4.039e+04-2.005e+04 1376.42 2.915e+04	-

1.464e+06	464	31.79	305.56	-546.89	214.21	-455.55	263.67-1.845e+05-3.117e+06-1.727e+06-1.575e+06	-		
1.181e+06	473	26.23	186.18	-456.84	99.78	-370.45	219.29-1.829e+05-2.582e+06-1.591e+06-1.174e+06	-		
1.264e+06	482	26.16	311.58	-407.90	13.96	-110.27	354.34 5.671e+05-2.069e+06-3.769e+05-1.125e+06	-		
6.763e+04	251 7	475	1.88	73.57	-60.38	70.11	-56.92	-21.25 2.507e+04-1.358e+05-9.883e+04-1.185e+04	-	
6.663e+04	464	1.74	73.74	-54.67	58.09	-39.03	-42.00 5.411e+04-1.004e+05-3.997e+04	-6354.79 7.542e+04		
	473	1.57	71.15	-47.04	57.40	-33.29	-37.90 5.313e+04-8.378e+04-3.554e+04	4878.82 6.540e+04		
	482	1.69	64.81	-53.87	61.58	-50.64	-19.31 2.758e+04-1.171e+05-9.185e+04	2324.23 5.492e+04		
	251 39	475	1.85	71.34	-56.96	68.53	-54.15	-18.78 2.212e+04-1.366e+05-1.004e+05-1.411e+04	-	
1.002e+06	464	1.71	70.97	-51.66	56.36	-37.05	-39.72 5.113e+04-1.013e+05-4.154e+04	-8627.07 7.442e+04		
9.529e+05	473	1.53	68.33	-44.10	55.54	-31.31	-35.70 5.014e+04-8.464e+04-3.710e+04	2606.79 6.440e+04		
7.675e+05	482	1.66	62.46	-50.52	59.86	-47.92	-16.93 2.468e+04-1.180e+05-9.342e+04	65.28 5.392e+04		
8.261e+05	251 67	475	21.07	242.48	-311.92	9.00	-78.44	273.73 3.900e+05-1.722e+06-3.326e+05-9.992e+05	-	
1.508e+05	464	20.88	211.49	-365.57	158.93	-313.02	166.03-1.572e+05-2.066e+06-1.167e+06-1.056e+06	-		
1.347e+05	473	17.24	131.31	-303.50	82.17	-254.37	137.66-1.491e+05-1.711e+06-1.075e+06-7.852e+05	-		
1.057e+05	482	17.14	211.46	-270.17	26.62	-85.33	234.22 3.396e+05-1.378e+06-2.848e+05-7.534e+05	-		
1.258e+05	251 68	475	3.50	70.75	-68.75	50.82	-48.81	48.82-3.160e+04-3.404e+05-1.526e+05-2.194e+05	-	
6.201e+04	464	3.57	71.10	-85.59	70.49	-84.97	9.81-1.128e+05-3.862e+05-2.724e+05-2.265e+05	-		
6.981e+04	473	3.02	54.40	-69.04	54.00	-68.64	7.04-9.260e+04-3.212e+05-2.505e+05-1.633e+05	-		
1.867e+06	482	2.89	63.16	-61.70	46.89	-45.42	42.04-2.197e+04-2.744e+05-1.375e+05-1.589e+05	-		
1.799e+06	251 69	475	1.71	61.80	-41.94	61.27	-41.41	-7.40 8593.12-1.407e+05-1.076e+05-2.450e+04	-	
1.473e+06	464	1.56	58.29	-37.88	48.37	-27.96	-29.25 3.746e+04-1.053e+05-4.873e+04-1.908e+04	-		
1.559e+06	473	1.37	55.40	-30.66	46.95	-22.21	-25.61 3.643e+04-8.859e+04-4.431e+04	-7846.31 5.979e+04		
8.353e+04	482	1.53	52.36	-35.85	51.95	-35.44	-6.00 1.138e+04-1.223e+05-1.006e+05-1.033e+04	-		
9.121e+04	4931e+04	252 2	468	34.88	357.75	-558.08	-79.90	-120.44	457.47 7.666e+05-3.195e+06-5.515e+05-1.876e+06	-
8.231e+04	1.867e+06	453	34.81	269.28	-642.03	147.27	-520.02	310.33-2.934e+05-3.893e+06-2.151e+06-2.036e+06	-	
8.999e+04	1.799e+06	464	29.04	136.99	-559.79	13.82	-436.62	265.80-2.855e+05-3.264e+06-1.995e+06-1.555e+06	-	
1.219e+06	1.473e+06	475	28.79	313.00	-488.09	-48.20	-126.89	398.61 6.744e+05-2.594e+06-4.694e+05-1.450e+06	-	
1.171e+06	1.559e+06	252 7	468	2.01	72.88	-72.33	68.04	-67.49	-26.06 2.187e+04-1.726e+05-1.251e+05-2.560e+04	-
9.577e+05	8.353e+04	453	1.85	74.76	-65.08	56.26	-46.58	-47.38 5.846e+04-1.274e+05-5.227e+04-1.667e+04	-	
1.019e+06	9.121e+04	464	1.68	72.31	-56.56	55.84	-40.09	-43.03 5.993e+04-1.066e+05-4.634e+04	-313.51 8.001e+04	
1.824e+05	8.231e+04	475	1.82	63.59	-65.03	58.98	-60.41	-23.93 2.724e+04-1.492e+05-1.164e+05	-5559.13 6.865e+04	
1.667e+05	8.999e+04	468	1.98	70.40	-68.20	66.42	-64.23	-23.13 1.821e+04-1.736e+05-1.270e+05-2.845e+04	-	
1.330e+05	1.219e+06	453	1.82	71.67	-61.51	54.45	-44.30	-44.68 5.478e+04-1.285e+05-5.416e+04-1.955e+04	-	
1.542e+05	1.171e+06	464	1.64	69.15	-53.09	53.86	-37.80	-40.44 5.622e+04-1.077e+05-4.824e+04	-3191.63 7.878e+04	
7.673e+04	9.577e+05	475	1.79	60.95	-61.00	57.18	-57.23	-21.12 2.363e+04-1.504e+05-1.183e+05	-8403.87 6.744e+04	
	1.019e+06	252 67	468	22.86	238.26	-368.56	-33.60	-96.69	301.77 4.522e+05-2.130e+06-4.129e+05-1.265e+06	-
	1.824e+05	453	22.87	184.47	-428.85	113.55	-357.94	196.12-2.395e+05-2.583e+06-1.455e+06-1.368e+06	-	
	1.667e+05	464	19.09	95.25	-371.28	24.14	-300.16	167.69-2.256e+05-2.165e+06-1.349e+06-1.042e+06	-	
	1.330e+05	475	18.86	208.94	-323.55	-15.84	-98.78	263.00 3.999e+05-1.729e+06-3.553e+05-9.741e+05	-	
	1.542e+05	252 68	468	3.80	63.20	-81.44	40.47	-58.70	52.64-5.022e+04-4.271e+05-1.912e+05-2.862e+05	-
	7.673e+04	453	3.93	60.74	-99.73	59.61	-98.60	13.39-1.525e+05-4.885e+05-3.412e+05-2.998e+05	-	
		464	3.33	41.56	-82.76	40.63	-81.83	10.70-1.274e+05-4.095e+05-3.154e+05-2.215e+05	-	
		475	3.16	55.36	-73.19	35.95	-53.79	46.02-3.690e+04-3.479e+05-1.727e+05-2.120e+05	-	
		252 69	468	1.84	59.84	-50.06	58.99	-49.21	-9.64 1401.48-1.787e+05-1.357e+05-4.153e+04	-

8.437e+04	453	1.65	57.54	-45.18	46.12	-33.77	-32.29	3.789e+04	-1.335e+05	-6.284e+04	-3.278e+04	
7.316e+04	464	1.47	54.70	-37.19	44.76	-27.25	-28.55	3.921e+04	-1.126e+05	-5.699e+04	-1.643e+04	
6.188e+04	475	1.65	49.63	-43.28	48.90	-42.54	-8.22	7051.33	-1.556e+05	-1.271e+05	-2.150e+04	
2.241e+06	2 455	37.58	352.35	-644.56	-145.47	-146.74	498.46	8.828e+05	-3.897e+06	-6.764e+05	-2.338e+06	-
2.181e+06	442	37.90	229.89	-741.88	75.02	-587.01	355.69	-4.340e+05	-4.796e+06	-2.639e+06	-2.591e+06	-
1.810e+06	453	31.91	85.49	-670.44	-79.26	-505.70	312.08	-4.130e+05	-4.061e+06	-2.463e+06	-2.011e+06	-
1.896e+06	468	31.42	312.05	-572.09	-114.49	-145.55	441.80	7.896e+05	-3.205e+06	-5.789e+05	-1.836e+06	-
1.016e+05	15 455	2.15	70.72	-88.75	63.04	-81.07	-34.15	1.593e+04	-2.148e+05	-1.541e+05	-4.475e+04	
1.086e+05	442	1.96	75.16	-78.58	51.88	-55.30	-55.11	6.200e+04	-1.579e+05	-6.481e+04	-3.105e+04	
8.477e+04	453	1.78	73.30	-68.75	52.44	-47.89	-50.28	6.635e+04	-1.322e+05	-5.743e+04	-8461.56	9.623e+04
1.002e+05	468	1.95	61.55	-80.24	54.15	-72.85	-31.52	2.545e+04	-1.856e+05	-1.429e+05	-1.724e+04	
1.072e+05	455	2.11	68.02	-83.23	61.73	-76.95	-30.19	1.132e+04	-2.164e+05	-1.567e+05	-4.841e+04	
9.479e+04	442	1.92	71.68	-74.05	50.28	-52.65	-51.58	5.728e+04	-1.596e+05	-6.749e+04	-3.481e+04	
8.331e+04	453	1.74	69.67	-64.41	50.51	-45.25	-46.92	6.159e+04	-1.339e+05	-6.013e+04	-1.222e+04	
1.463e+06	468	1.92	58.54	-74.92	52.49	-68.87	-27.77	2.078e+04	-1.874e+05	-1.457e+05	-2.092e+04	
1.420e+06	455	24.63	231.10	-426.66	-78.44	-117.12	328.31	5.142e+05	-2.602e+06	-5.072e+05	-1.580e+06	-
1.177e+06	442	24.92	155.00	-495.51	64.29	-404.80	225.34	-3.448e+05	-3.186e+06	-1.786e+06	-1.745e+06	-
1.238e+06	453	20.98	57.26	-444.40	-39.00	-348.14	197.55	-3.206e+05	-2.696e+06	-1.666e+06	-1.351e+06	-
2.175e+05	468	20.58	204.56	-379.82	-61.42	-113.83	291.01	4.632e+05	-2.139e+06	-4.387e+05	-1.237e+06	-
2.036e+05	455	4.11	54.19	-95.10	28.81	-69.73	56.07	-7.511e+04	-5.297e+05	-2.365e+05	-3.684e+05	-
1.649e+05	442	4.31	48.85	-115.01	47.11	-113.28	16.79	-2.017e+05	-6.101e+05	-4.211e+05	-3.907e+05	-
1.864e+05	453	3.66	27.06	-97.70	25.40	-96.04	14.30	-1.706e+05	-5.145e+05	-3.912e+05	-2.938e+05	-
9.378e+04	468	3.44	46.15	-85.76	23.49	-63.09	49.76	-5.711e+04	-4.352e+05	-2.145e+05	-2.778e+05	-
1.006e+05	455	1.96	56.88	-59.13	55.62	-57.88	-11.99	-9961.87	-2.241e+05	-1.688e+05	-6.534e+04	
8.818e+04	442	1.75	55.81	-53.39	42.81	-40.39	-35.35	3.550e+04	-1.676e+05	-7.987e+04	-5.220e+04	
7.662e+04	453	1.56	53.04	-44.56	41.50	-33.02	-31.51	3.968e+04	-1.418e+05	-7.254e+04	-2.960e+04	
2.653e+06	468	1.76	45.88	-51.57	44.72	-50.41	-10.56	-754.63	-1.957e+05	-1.584e+05	-3.799e+04	
2.612e+06	2 444	40.22	342.41	-730.89	-212.06	-176.41	536.35	9.927e+05	-4.700e+06	-8.216e+05	-2.886e+06	-
2.195e+06	435	41.04	188.09	-844.61	0.16	-656.68	398.45	-6.202e+05	-5.845e+06	-3.195e+06	-3.270e+06	-
2.274e+06	442	34.85	31.80	-786.48	-177.17	-577.51	356.83	-5.741e+05	-4.985e+06	-2.997e+06	-2.562e+06	-
1.231e+05	455	34.05	308.05	-658.12	-183.34	-166.73	483.01	9.081e+05	-3.909e+06	-7.070e+05	-2.294e+06	-
1.287e+05	15 444	2.29	67.65	-104.97	57.35	-94.67	-40.90	5972.54	-2.669e+05	-1.894e+05	-7.158e+04	
1.149e+05	435	2.07	74.26	-92.28	46.62	-64.63	-61.96	6.289e+04	-1.961e+05	-8.129e+04	-5.196e+04	
1.034e+05	442	1.89	72.73	-81.10	47.87	-56.24	-56.62	7.005e+04	-1.653e+05	-7.324e+04	-2.207e+04	
1.213e+05	455	2.09	58.25	-95.17	48.29	-85.21	-37.79	1.923e+04	-2.318e+05	-1.774e+05	-3.516e+04	
1.268e+05	444	2.26	64.74	-98.32	56.28	-89.86	-36.17	220.33	-2.689e+05	-1.925e+05	-7.619e+04	
1.131e+05	435	2.03	70.43	-86.94	45.17	-61.68	-57.77	5.695e+04	-1.982e+05	-8.461e+04	-5.666e+04	
1.017e+05	442	1.85	68.72	-76.03	45.98	-53.29	-52.67	6.420e+04	-1.674e+05	-7.643e+04	-2.675e+04	
	455	2.05	54.94	-88.79	46.73	-80.58	-33.36	1.351e+04	-2.338e+05	-1.805e+05	-3.978e+04	

254 67	444	26.38	220.63	-485.06	-124.29	-140.14	352.75	5.693e+05	-3.142e+06	-6.167e+05	-1.957e+06	-	
1.731e+06	435	27.00	123.60	-564.47	12.91	-453.78	252.81	-4.826e+05	-3.887e+06	-2.163e+06	-2.206e+06	-	
1.702e+06	442	22.92	17.54	-521.48	-105.73	-398.21	226.38	-4.400e+05	-3.313e+06	-2.029e+06	-1.724e+06	-	
1.428e+06	455	22.31	197.89	-437.84	-109.08	-130.87	317.68	5.259e+05	-2.612e+06	-5.363e+05	-1.549e+06	-	
1.485e+06	254 68	444	4.44	43.78	-109.74	16.13	-82.09	58.99	-1.081e+05	-6.500e+05	-2.888e+05	-4.694e+05	-
2.554e+05	435	4.80	35.70	-131.51	33.32	-129.13	19.77	-2.625e+05	-7.540e+05	-5.125e+05	-5.040e+05	-	
2.457e+05	442	4.04	11.12	-113.88	8.57	-111.33	17.67	-2.238e+05	-6.384e+05	-4.786e+05	-3.836e+05	-	
2.018e+05	455	3.73	35.63	-99.36	9.74	-73.48	53.14	-8.394e+04	-5.381e+05	-2.632e+05	-3.588e+05	-	
2.220e+05	254 69	444	2.10	52.97	-69.31	51.24	-67.58	-14.45	-2.634e+04	-2.780e+05	-2.068e+05	-9.757e+04	-
1.134e+05	435	1.84	53.08	-62.63	38.43	-47.97	-38.48	2.966e+04	-2.079e+05	-9.984e+04	-7.843e+04	-	
1.183e+05	442	1.66	50.38	-52.85	37.15	-39.61	-34.51	3.724e+04	-1.768e+05	-9.114e+04	-4.842e+04	-	
1.049e+05	455	1.89	41.13	-60.82	39.45	-59.13	-12.99	-1.293e+04	-2.432e+05	-1.949e+05	-6.119e+04	-	
9.372e+04	255 2	431	42.72	327.81	-815.44	-277.42	-210.21	570.64	1.077e+06	-5.609e+06	-9.884e+05	-3.544e+06	-
3.089e+06	422	44.25	145.49	-948.49	-73.19	-729.81	437.50	-8.753e+05	-7.060e+06	-3.816e+06	-4.120e+06	-	
3.089e+06	435	37.84	-23.68	-904.94	-276.52	-652.11	398.61	-7.826e+05	-6.054e+06	-3.601e+06	-3.236e+06	-	
2.629e+06	444	36.62	300.47	-744.25	-252.66	-191.11	521.45	1.020e+06	-4.713e+06	-8.557e+05	-2.837e+06	-	
2.690e+06	255 15	431	2.45	63.48	-123.77	49.69	-109.99	-48.89	-7925.07	-3.286e+05	-2.289e+05	-1.076e+05	-
1.484e+05	422	2.18	72.43	-107.90	39.33	-74.79	-69.81	5.901e+04	-2.416e+05	-1.021e+05	-8.054e+04	-	
1.499e+05	435	2.01	71.33	-94.92	41.63	-65.23	-63.68	7.159e+04	-2.048e+05	-9.172e+04	-4.152e+04	-	
1.359e+05	444	2.24	54.00	-112.11	40.75	-98.85	-45.02	1.047e+04	-2.860e+05	-2.158e+05	-5.974e+04	-	
1.260e+05	255 47	431	2.41	60.39	-115.73	49.06	-104.40	-43.21	-1.521e+04	-3.308e+05	-2.326e+05	-1.135e+05	-
1.461e+05	422	2.14	68.26	-101.61	38.23	-71.58	-64.81	5.196e+04	-2.440e+05	-1.057e+05	-8.628e+04	-	
1.476e+05	435	1.96	66.90	-89.04	39.88	-62.02	-59.01	6.438e+04	-2.071e+05	-9.547e+04	-4.729e+04	-	
1.336e+05	444	2.19	50.40	-104.50	39.42	-93.52	-39.74	3208.33	-2.883e+05	-2.195e+05	-6.560e+04	-	
1.238e+05	255 67	431	28.03	206.78	-542.69	-169.59	-166.32	374.73	6.040e+05	-3.755e+06	-7.421e+05	-2.409e+06	-
2.014e+06	422	29.14	91.45	-634.66	-37.78	-505.43	277.73	-6.685e+05	-4.700e+06	-2.585e+06	-2.784e+06	-	
2.014e+06	435	24.90	-23.58	-600.65	-173.77	-450.46	253.20	-5.933e+05	-4.027e+06	-2.438e+06	-2.182e+06	-	
1.712e+06	444	24.00	188.62	-496.34	-157.37	-150.36	342.46	5.815e+05	-3.153e+06	-6.493e+05	-1.922e+06	-	
1.755e+06	255 68	431	4.77	32.20	-125.38	2.93	-96.10	61.29	-1.522e+05	-7.902e+05	-3.480e+05	-5.943e+05	-
2.943e+05	422	5.35	21.77	-149.33	18.87	-146.43	22.10	-3.376e+05	-9.245e+05	-6.149e+05	-6.471e+05	-	
2.930e+05	435	4.52	-5.91	-131.29	-9.37	-127.82	20.56	-2.893e+05	-7.841e+05	-5.778e+05	-4.955e+05	-	
2.439e+05	444	4.04	23.93	-113.98	-4.89	-85.15	56.08	-1.193e+05	-6.584e+05	-3.191e+05	-4.586e+05	-	
2.603e+05	255 69	431	2.23	48.35	-80.84	46.06	-78.55	-17.07	-4.885e+04	-3.413e+05	-2.495e+05	-1.406e+05	-
1.357e+05	422	1.93	49.49	-73.14	33.03	-56.68	-41.81	1.951e+04	-2.548e+05	-1.225e+05	-1.128e+05	-	
1.371e+05	435	1.75	46.78	-62.21	31.73	-47.17	-37.60	3.120e+04	-2.179e+05	-1.127e+05	-7.396e+04	-	
1.230e+05	444	2.01	35.53	-71.16	33.22	-68.85	-15.52	-3.033e+04	-2.990e+05	-2.365e+05	-9.273e+04	-	
1.134e+05	256 2	420	44.89	309.35	-898.24	-339.67	-249.22	602.10	1.094e+06	-6.617e+06	-1.176e+06	-4.347e+06	-
3.514e+06	411	47.52	107.13	-1052.81	-137.15	-808.53	472.94	-1.240e+06	-8.472e+06	-4.486e+06	-5.226e+06	-	
3.597e+06	422	40.89	-80.01	-1022.58	-372.24	-730.35	435.94	-1.062e+06	-7.286e+06	-4.270e+06	-4.078e+06	-	

3.965e+05	401	6.68	-1.48	-190.91	-4.64	-187.75	24.26-5.451e+05-1.377e+06-8.358e+05-1.086e+06	-
3.438e+05	411	5.59	-41.00	-170.41	-45.42	-166.00	23.50-4.692e+05-1.157e+06-8.061e+05-8.201e+05	-
3.351e+05	420	4.65	-0.29	-145.89	-32.70	-113.49	60.56-2.291e+05-9.582e+05-4.502e+05-7.371e+05	-
1.870e+05	409	2.51	39.75	-110.46	35.89	-106.60	-23.76-1.194e+05-4.991e+05-3.419e+05-2.765e+05	-
1.721e+05	401	2.08	41.61	-100.02	20.31	-78.72	-50.62-2.001e+04-3.667e+05-1.723e+05-2.144e+05	-
1.617e+05	411	1.91	37.73	-85.37	18.38	-66.03	-44.80 5042.11-3.185e+05-1.628e+05-1.506e+05	-
1.613e+05	420	2.26	23.43	-96.25	19.61	-92.43	-21.04-8.561e+04-4.380e+05-3.327e+05-1.909e+05	-
3.884e+06	396	46.39	173.47	-1160.40	-610.72	-376.21	656.55 3.922e+05-8.835e+06-1.731e+06-6.712e+06	-
4.388e+06	385	54.27	308.97	-1278.44	12.38	-981.85	618.75-2.538e+06-1.199e+07-5.510e+06-9.015e+06	-
4.161e+06	401	47.22	-244.93	-1269.94	-589.13	-925.74	484.09-2.026e+06-1.040e+07-5.750e+06-6.676e+06	-
3.887e+06	409	42.77	351.54	-942.45	-334.56	-256.36	645.81 1.035e+06-7.673e+06-1.357e+06-5.281e+06	-
2.537e+05	396	2.97	52.30	-205.67	15.38	-168.75	-90.35-6.850e+04-5.759e+05-3.246e+05-3.198e+05	-
2.206e+05	385	2.53	61.28	-173.54	-4.84	-107.42	-105.62 2.392e+04-4.249e+05-1.592e+05-2.417e+05	-
2.130e+05	401	2.37	66.24	-145.57	11.43	-90.75	-92.76 5.775e+04-3.684e+05-1.516e+05-1.591e+05	-
2.306e+05	409	2.79	38.71	-176.37	7.27	-144.92	-75.99-3.492e+04-5.182e+05-3.488e+05-2.043e+05	-
2.455e+05	396	2.89	49.56	-191.37	19.31	-161.13	-79.82-8.687e+04-5.778e+05-3.328e+05-3.319e+05	-
2.136e+05	385	2.45	56.50	-163.24	-1.85	-104.88	-97.04 9010.90-4.261e+05-1.669e+05-2.502e+05	-
2.067e+05	401	2.29	60.44	-137.18	11.66	-88.40	-85.21 4.427e+04-3.693e+05-1.576e+05-1.675e+05	-
2.233e+05	409	2.71	34.20	-164.10	8.35	-138.25	-66.77-5.166e+04-5.195e+05-3.554e+05-2.158e+05	-
2.520e+06	396	30.63	86.57	-773.97	-394.63	-292.77	427.25 7.845e+04-5.960e+06-1.278e+06-4.604e+06	-
2.865e+06	385	35.97	189.04	-862.44	12.19	-685.59	393.29-1.825e+06-8.023e+06-3.741e+06-6.107e+06	-
2.715e+06	401	31.19	-184.47	-847.04	-388.55	-642.97	305.89-1.474e+06-6.940e+06-3.895e+06-4.519e+06	-
2.528e+06	409	28.11	209.80	-635.11	-218.61	-206.70	422.42 5.156e+05-5.160e+06-1.034e+06-3.610e+06	-
3.379e+05	396	6.19	-22.27	-185.86	-48.87	-159.26	60.36-4.131e+05-1.370e+06-5.527e+05-1.231e+06	-
4.280e+05	385	7.55	16.53	-216.23	11.88	-211.58	32.57-6.747e+05-1.688e+06-9.100e+05-1.453e+06	-
4.007e+05	401	6.27	-64.20	-193.95	-67.61	-190.53	20.77-5.911e+05-1.405e+06-9.272e+05-1.069e+06	-
3.540e+05	409	5.06	0.06	-160.41	-33.10	-127.24	64.98-3.143e+05-1.138e+06-5.154e+05-9.371e+05	-
2.076e+05	396	2.61	43.38	-131.69	37.57	-125.88	-31.36-1.718e+05-5.873e+05-3.714e+05-3.877e+05	-
1.812e+05	385	2.13	37.27	-118.54	11.80	-93.08	-57.61-5.955e+04-4.322e+05-2.023e+05-2.894e+05	-
1.778e+05	401	1.96	35.26	-100.06	12.62	-77.42	-50.51-1.767e+04-3.739e+05-1.852e+05-2.064e+05	-
1.896e+05	409	2.40	18.01	-112.11	13.27	-107.37	-24.38-1.289e+05-5.258e+05-3.859e+05-2.688e+05	-
3.335e+06	379	28.83	-633.71	-2051.94	-2035.39	-650.26	152.30 3.117e+05-8.661e+06-1.174e+06-7.175e+06	-
4.776e+06	369	43.35	86.01	-1226.49	-469.38	-671.09	648.45-5.655e+06-1.538e+07-9.597e+06-1.144e+07	-
4.634e+06	385	37.92	-1055.11	-2509.75	-2294.50	-1270.36	516.51-3.473e+06-1.276e+07-7.812e+06-8.422e+06	-
4.269e+06	396	31.94	390.63	-944.85	-435.81	-118.40	648.61-2.609e+05-9.582e+06-3.051e+06-6.791e+06	-
2.963e+05	379	2.37	-32.75	-251.94	-116.71	-167.98	-106.55-1.243e+05-7.388e+05-5.128e+05-3.502e+05	-
2.801e+05	369	1.98	-14.44	-193.45	-99.91	-107.98	-89.41 2.514e+04-5.365e+05-2.763e+05-2.350e+05	-
2.828e+05	385	2.02	12.98	-181.86	-67.68	-101.20	-95.97 5.097e+04-5.173e+05-2.605e+05-2.058e+05	-
	396	2.42	-19.65	-230.27	-89.53	-160.39	-99.17-7.289e+04-7.250e+05-5.363e+05-2.616e+05	-

2.054e+05	369	1.61	-44.16	-125.76	-72.34	-97.59	-38.80-1.259e+05-5.467e+05-3.821e+05-2.905e+05		
	379	2.19	-69.63	-150.45	-91.57	-128.51	-35.94-3.157e+05-7.481e+05-6.285e+05-4.353e+05		
1.935e+05	261 2	343	23.62	185.15	-977.69	-680.74	-111.81	507.08-1.700e+05-7.031e+06-1.883e+06-5.317e+06	-
2.970e+06		335	27.67	-149.78	-1324.89	-939.39	-535.28	551.72-2.749e+06-9.593e+06-5.189e+06-7.153e+06	-
3.278e+06		352	36.07	-82.09	-1574.08	-1002.39	-653.79	725.35-3.655e+06-1.248e+07-6.905e+06-9.231e+06	-
4.257e+06		359	30.15	192.61	-1366.44	-1042.92	-130.91	632.23 8.551e+04-8.786e+06-1.996e+06-6.704e+06	-
3.760e+06	261 14	343	2.33	-75.82	-121.97	-77.78	-120.00	9.32-4.983e+05-7.599e+05-7.201e+05-5.380e+05	
9.391e+04		335	1.96	-72.39	-104.34	-73.18	-103.54	4.98-4.031e+05-6.359e+05-5.726e+05-4.663e+05	
1.036e+05		352	1.83	-65.18	-98.42	-65.51	-98.09	-3.30-3.069e+05-6.116e+05-5.224e+05-3.962e+05	
1.387e+05		359	2.32	-74.89	-121.02	-74.93	-120.99	1.27-4.411e+05-7.757e+05-7.180e+05-4.989e+05	
1.265e+05	261 46	343	2.30	-81.82	-121.75	-82.19	-121.38	3.83-4.879e+05-7.510e+05-7.060e+05-5.329e+05	
9.910e+04		335	1.93	-77.53	-104.61	-77.53	-104.61	-0.21-3.890e+05-6.285e+05-5.581e+05-4.594e+05	
1.091e+05		352	1.80	-66.99	-101.27	-69.20	-99.06	-8.42-2.918e+05-6.046e+05-5.071e+05-3.893e+05	
1.448e+05		359	2.30	-78.29	-122.57	-78.66	-122.19	-4.07-4.292e+05-7.669e+05-7.027e+05-4.934e+05	
1.325e+05	261 67	343	15.73	76.79	-681.86	-487.95	-117.12	330.92-3.516e+05-4.832e+06-1.469e+06-3.715e+06	-
1.939e+06		335	18.50	-142.59	-909.52	-658.74	-393.37	359.78-2.032e+06-6.503e+06-3.623e+06-4.911e+06	-
2.140e+06		352	24.00	-97.37	-1069.96	-696.95	-470.38	472.92-2.628e+06-8.394e+06-4.749e+06-6.273e+06	-
2.780e+06		359	19.97	80.30	-937.36	-727.19	-129.86	411.95-1.862e+05-5.981e+06-1.542e+06-4.625e+06	-
2.453e+06	261 68	343	3.82	-96.58	-208.53	-179.49	-125.62	49.07-6.421e+05-1.315e+06-8.069e+05-1.150e+06	-
2.894e+05		335	4.60	-131.03	-244.98	-209.69	-166.32	52.69-8.846e+05-1.558e+06-1.118e+06-1.324e+06	-
3.204e+05		352	5.38	-121.80	-263.38	-208.24	-176.93	69.04-9.856e+05-1.855e+06-1.300e+06-1.541e+06	-
4.175e+05		359	4.30	-99.34	-250.89	-222.04	-128.20	59.50-6.209e+05-1.493e+06-8.146e+05-1.299e+06	-
3.625e+05	261 69	343	2.19	-90.19	-139.93	-102.37	-127.75	-21.39-4.357e+05-7.149e+05-6.413e+05-5.092e+05	
1.230e+05		335	1.82	-78.66	-128.33	-97.43	-109.56	-24.08-3.213e+05-5.981e+05-4.919e+05-4.275e+05	
1.346e+05		352	1.70	-61.71	-127.93	-86.07	-103.57	-31.93-2.196e+05-5.751e+05-4.371e+05-3.575e+05	
1.732e+05		359	2.18	-78.97	-144.55	-95.75	-127.78	-28.61-3.701e+05-7.304e+05-6.328e+05-4.677e+05	
1.601e+05	262 1	324	16.68	42.60	-773.62	-572.26	-158.75	351.86-4.801e+05-5.188e+06-1.650e+06-4.018e+06	-
2.035e+06		318	19.77	-152.44	-966.46	-684.55	-434.36	387.31-2.283e+06-6.985e+06-3.991e+06-5.277e+06	-
2.262e+06		335	27.82	-153.99	-1299.27	-890.30	-562.96	548.75-3.002e+06-9.731e+06-5.450e+06-7.283e+06	-
3.237e+06		343	23.49	116.43	-1065.17	-791.34	-157.40	498.58-3.140e+05-7.085e+06-1.961e+06-5.438e+06	-
2.905e+06	262 14	324	2.37	-79.82	-124.84	-82.90	-121.76	11.38-5.631e+05-7.493e+05-7.278e+05-5.846e+05	
5.949e+04		318	2.10	-77.57	-113.95	-79.59	-111.93	8.33-4.973e+05-6.605e+05-6.254e+05-5.325e+05	
6.707e+04		335	1.94	-73.09	-106.30	-73.11	-106.28	-0.78-3.944e+05-6.356e+05-5.712e+05-4.587e+05	
1.067e+05		343	2.33	-78.99	-123.10	-79.17	-122.93	2.75-4.964e+05-7.613e+05-7.199e+05-5.379e+05	
9.623e+04	262 46	324	2.34	-86.67	-124.11	-87.92	-122.86	6.73-5.540e+05-7.398e+05-7.141e+05-5.796e+05	
6.410e+04		318	2.08	-83.97	-113.10	-84.50	-112.57	3.91-4.858e+05-6.526e+05-6.117e+05-5.268e+05	
7.183e+04		335	1.92	-76.52	-107.68	-77.34	-106.85	-5.01-3.817e+05-6.283e+05-5.570e+05-4.531e+05	
1.118e+05		343	2.30	-83.41	-123.89	-83.47	-123.82	-1.63-4.861e+05-7.524e+05-7.058e+05-5.327e+05	
1.012e+05	262 67	324	11.16	10.22	-529.41	-396.29	-122.90	232.62-4.137e+05-3.526e+06-1.187e+06-2.753e+06	-

264	17	265	2.56	-83.57	-139.23	-138.46	-84.34	-6.51-6.811e+05-7.694e+05-6.819e+05-7.686e+05	8161.88		
4.456e+04		299	2.28	-72.21	-131.72	-131.56	-72.37	3.05-5.674e+05-7.113e+05-5.828e+05-6.959e+05	-		
3.945e+04		305	2.43	-74.47	-138.55	-138.48	-74.53	1.98-6.027e+05-7.633e+05-6.130e+05-7.529e+05	-		
4.599e+04	264	49	265	2.54	-91.66	-137.33	-136.69	-92.30	-5.38-6.805e+05-7.534e+05-6.812e+05-7.527e+05	6729.37	
4.088e+04		299	2.26	-79.98	-130.14	-129.79	-80.33	4.18-5.639e+05-6.982e+05-5.821e+05-6.800e+05	-		
1.618e+04		305	2.41	-82.32	-136.89	-136.71	-82.49	3.11-6.001e+05-7.493e+05-6.123e+05-7.371e+05	-		
8.138e+05	264	67	265	2.45	-117.82	-139.98	-121.84	-135.96	-8.54-6.590e+05-6.979e+05-6.893e+05-6.676e+05	-	
7.355e+05		299	8.14	-127.34	-416.04	-227.26	-316.12	-137.34-1.179e+06-2.870e+06-2.254e+06-1.795e+06	-		
1.208e+05		305	6.55	-54.35	-352.40	-126.83	-279.91	-127.87-5.250e+05-2.227e+06-1.804e+06-9.479e+05	-		
1.092e+05	264	68	265	2.45	-126.30	-131.20	-127.19	-130.31	-1.89-6.751e+05-6.825e+05-6.802e+05-6.774e+05	3416.42	
5.249e+04		299	3.19	-128.56	-170.96	-142.76	-156.76	-20.01-7.536e+05-1.005e+06-9.139e+05-8.446e+05	-		
4.738e+04		305	2.87	-117.54	-161.92	-128.21	-151.25	-18.97-6.581e+05-9.108e+05-8.480e+05-7.210e+05	-		
1.321e+05	264	69	265	2.45	-128.41	-129.01	-128.53	-128.90	-0.23-6.779e+05-6.799e+05-6.779e+05-6.799e+05	226.21	
1.262e+05		299	2.17	-109.66	-128.89	-121.63	-116.92	9.33-5.386e+05-6.473e+05-5.788e+05-6.071e+05	-		
5.249e+04		305	2.32	-114.30	-133.34	-128.55	-119.08	8.26-5.818e+05-6.914e+05-6.090e+05-6.642e+05	-		
1.321e+05	265	2	526	9.64	104.59	0.86	63.76	41.69	50.68 1.010e+05-1.638e+05-2.275e+04-4.003e+04	-	
1.262e+05		525	9.42	238.33	-54.94	238.33	-54.94	-0.96 1.249e+05-1.359e+05-3.820e+042.715e+04	-		
		528	1.82	172.51	32.10	167.41	37.21	-26.27	2011.10-1.959e+04-1.630e+04	-1279.02	
		529	2.82	131.21	-38.03	130.15	-36.97	13.35	2875.92-4.018e+04-3.947e+04	-5452.87	
	265	27	526	0.90	62.04	-4.00	61.58	-3.54	5.46 3341.58-1.053e+04	-8553.41	
		525	0.87	53.52	-3.83	52.07	-2.38	-8.99	3474.79-1.088e+04	-6473.32	
		528	0.70	52.66	-1.51	51.79	-0.64	-6.84	687.46	-6870.26	
		529	0.76	57.07	-1.33	56.39	-0.65	6.26	439.01	-7476.85	
	265	59	526	0.89	60.85	-3.83	60.37	-3.35	5.51	3239.44-1.067e+04	-8722.88
		525	0.86	52.29	-3.70	50.85	-2.26	-8.88	3362.08-1.101e+04	-6643.31	
		528	0.70	51.47	-1.38	50.59	-0.51	-6.73	605.02	-7029.39	
		529	0.75	55.91	-1.17	55.21	-0.46	6.31	365.74	-7642.04	
8.650e+04	265	67	526	6.36	83.36	4.36	60.76	26.96	35.70 6.424e+04-1.089e+05-1.834e+04-2.637e+04	-	
8.195e+04		525	6.21	174.00	-37.25	173.94	-37.19	-3.42	7.991e+04-9.021e+04-2.794e+04	1.764e+04	
1.351e+04		528	1.43	130.26	21.19	126.62	24.83	-19.59	751.44-1.499e+04-1.339e+04	-846.70	
1.113e+04		529	2.12	104.29	-25.46	103.34	-24.51	11.08	1906.59-2.957e+04-2.911e+04	1452.70	
2.237e+05	265	68	526	1.33	58.45	0.90	55.95	3.40	11.74 6026.25-2.182e+04-1.128e+04	-4521.84	
2.124e+05		525	1.27	71.59	-9.47	70.92	-8.80	-7.36	8585.22-1.769e+04-1.154e+04	2432.29	
1.190e+05		528	0.81	62.73	3.66	61.36	5.03	-8.90	-154.57	-8732.98	
1.256e+05		529	1.00	61.28	-5.40	60.44	-4.56	7.44	381.27-1.262e+04-1.254e+04	298.92	
2.237e+05	265	69	526	0.87	55.32	-3.06	54.75	-2.49	5.75	2768.89-1.134e+04	-9511.53
2.124e+05		525	0.84	46.60	-3.14	45.16	-1.70	-8.35	2841.88-1.165e+04	-7434.56	
1.190e+05		528	0.67	45.89	-0.76	45.04	0.08	-6.23	222.59	-7772.30	
1.256e+05		529	0.73	50.56	-0.43	49.71	0.42	6.53	25.13	-8411.51	
2.237e+05	266	2	523	13.09	139.41	-32.07	65.18	42.16	84.96 1.890e+05-2.628e+05	-5709.03-6.805e+04	
2.124e+05		522	12.73	245.19	-78.13	242.70	-75.64	28.26	1.842e+05-2.552e+05-9.166e+04	2.067e+04	
1.190e+05		525	7.30	231.02	0.83	230.90	0.94	-5.11	1.091e+05-1.420e+05-5.643e+04	2.346e+04	
1.256e+05		526	7.30	87.51	-36.34	69.35	-18.18	43.81	9.543e+04-1.557e+05-2.767e+04	-3.264e+04	
1.464e+05	266	7	523	1.04	62.29	-7.48	62.20	-7.39	2.51	5676.57-1.843e+04-1.425e+04	1494.59
1.379e+05		522	1.01	54.45	-7.77	51.81	-5.13	-12.54	7085.75-1.782e+04	-8799.75	
		525	0.84	52.30	-4.36	50.42	-2.48	-10.14	4055.49-1.390e+04	-9105.34	
		526	0.88	58.54	-4.52	58.34	-4.32	3.53	3728.14-1.408e+04-1.238e+04	2023.37	
	266	39	523	1.03	61.71	-7.26	61.58	-7.14	2.94	5394.54-1.849e+04-1.446e+04	1362.32
		522	1.00	53.75	-7.49	51.19	-4.93	-12.26	6804.12-1.782e+04	-8997.25	
		525	0.83	51.54	-4.11	49.73	-2.31	-9.85	3807.22-1.392e+04	-9294.90	
		526	0.87	57.91	-4.33	57.66	-4.08	3.95	3487.19-1.417e+04-1.258e+04	1892.13	
1.464e+05	266	67	523	8.59	105.70	-16.56	63.03	26.11	58.28 1.205e+05-1.746e+05	-8939.26-4.511e+04	
1.379e+05		522	8.36	178.90	-52.77	177.90	-51.77	15.19	1.175e+05-1.689e+05-6.441e+04	1.297e+04	
		525	4.85	169.68	-0.11	169.45	0.12	-6.26	6.909e+04-9.485e+04-4.101e+04	1.525e+04	

5.272e+04	487	1.68	51.30	-40.54	50.91	-40.15	-5.98-1.779e+04-1.537e+05-1.286e+05-4.287e+04	
274 2	469	34.40	451.50	-458.30	-79.24	72.44	448.53 1.857e+06-2.220e+06 2.974e+05-6.603e+05	-
1.981e+06	468	34.50	364.59	-558.60	165.64	-359.65	379.59 8.508e+05-3.098e+06-1.417e+06-8.300e+05	-
1.952e+06	475	28.89	251.75	-489.07	55.13	-292.45	327.11 6.706e+05-2.622e+06-1.330e+06-6.221e+05	-
1.608e+06	478	28.65	405.14	-375.44	-12.76	42.47	389.31 1.594e+06-1.799e+06 3.063e+05-5.113e+05	-
1.646e+06	7 469	2.18	67.38	-75.98	61.33	-69.93	-28.81-2.577e+04-2.221e+05-1.630e+05-8.487e+04	
9.005e+04	468	2.03	71.19	-69.70	48.68	-47.19	-51.63 1.859e+04-1.787e+05-8.475e+04-7.539e+04	
9.855e+04	475	1.81	68.27	-60.46	47.74	-39.92	-47.13 2.620e+04-1.495e+05-7.612e+04-4.720e+04	
8.666e+04	478	1.95	56.96	-67.91	51.12	-62.07	-26.37-1.312e+04-1.911e+05-1.515e+05-5.268e+04	
7.399e+04	39 469	2.15	65.54	-72.22	60.66	-67.34	-25.47-2.900e+04-2.228e+05-1.649e+05-8.685e+04	
8.867e+04	468	2.00	68.51	-66.40	47.80	-45.69	-48.64 1.527e+04-1.793e+05-8.666e+04-7.739e+04	
9.719e+04	475	1.78	65.45	-57.29	46.60	-38.44	-44.25 2.289e+04-1.501e+05-7.801e+04-4.921e+04	
8.529e+04	478	1.92	54.86	-64.25	50.17	-59.56	-23.17-1.623e+04-1.918e+05-1.534e+05-5.467e+04	
7.261e+04	67 469	22.45	295.45	-299.25	-33.65	29.84	295.65 1.163e+06-1.495e+06 1.403e+05-4.722e+05	-
1.293e+06	468	22.59	242.67	-370.36	125.00	-252.69	241.43 5.071e+05-2.066e+06-9.765e+05-5.822e+05	-
1.271e+06	475	18.92	166.53	-321.48	50.53	-205.49	207.73 3.982e+05-1.748e+06-9.153e+05-4.342e+05	-
1.046e+06	478	18.69	266.27	-247.20	6.75	12.31	256.72 9.994e+05-1.211e+06 1.502e+05-3.622e+05	-
1.075e+06	68 469	3.54	64.60	-63.62	39.30	-38.32	51.03 5.402e+04-3.362e+05-1.109e+05-1.713e+05	-
1.928e+05	468	3.71	62.86	-84.42	59.99	-81.55	20.37-4.222e+04-4.152e+05-2.717e+05-1.858e+05	-
1.815e+05	475	3.16	45.68	-68.85	43.18	-66.35	16.73-3.544e+04-3.506e+05-2.524e+05-1.336e+05	-
1.459e+05	478	2.96	58.92	-56.88	37.97	-35.94	44.58 5.093e+04-2.740e+05-9.958e+04-1.235e+05	-
1.620e+05	69 469	2.04	58.44	-56.26	57.54	-55.36	-10.12-4.384e+04-2.260e+05-1.738e+05-9.604e+04	
8.236e+04	468	1.86	56.51	-51.55	43.73	-38.77	-34.90 -1.86-1.821e+05-9.548e+04-8.664e+04	
9.095e+04	475	1.63	52.76	-42.98	41.34	-31.57	-31.03 7687.04-1.528e+05-8.672e+04-5.843e+04	
7.900e+04	478	1.81	46.54	-48.76	45.78	-48.00	-8.46-3.048e+04-1.954e+05-1.620e+05-6.387e+04	
6.627e+04	2 460	36.96	487.22	-518.35	-103.59	72.46	495.02 2.233e+06-2.681e+06 3.638e+05-8.112e+05	-
2.386e+06	455	37.24	369.34	-639.56	134.07	-404.30	426.62 9.723e+05-3.794e+06-1.740e+06-1.081e+06	-
2.360e+06	468	31.55	248.41	-580.13	8.77	-340.49	375.67 7.781e+05-3.245e+06-1.642e+06-8.246e+05	-
1.970e+06	469	31.21	448.79	-429.90	-30.46	49.34	437.53 1.940e+06-2.201e+06 3.774e+05-6.382e+05	-
2.008e+06	7 460	2.34	63.63	-90.41	55.29	-82.08	-34.85-4.331e+04-2.782e+05-2.019e+05-1.197e+05	
1.101e+05	455	2.17	69.73	-82.39	43.00	-55.66	-57.90 1.140e+04-2.236e+05-1.068e+05-1.054e+05	
1.175e+05	468	1.94	66.84	-72.15	42.22	-47.52	-53.07 2.278e+04-1.878e+05-9.627e+04-6.872e+04	
1.044e+05	469	2.10	52.55	-81.44	44.35	-73.24	-32.12-2.633e+04-2.401e+05-1.886e+05-7.788e+04	
9.144e+04	39 460	2.32	61.57	-85.79	54.77	-79.00	-30.90-4.733e+04-2.791e+05-2.042e+05-1.222e+05	
1.084e+05	455	2.13	66.70	-78.43	42.22	-53.94	-54.36 7315.48-2.244e+05-1.091e+05-1.079e+05	
1.158e+05	468	1.90	63.65	-68.36	41.11	-45.82	-49.68 1.870e+04-1.885e+05-9.856e+04-7.127e+04	
1.027e+05	469	2.07	50.15	-76.95	43.48	-70.28	-28.36-3.021e+04-2.410e+05-1.908e+05-8.040e+04	
8.979e+04	67 460	24.12	315.66	-340.57	-51.62	26.71	325.77 1.395e+06-1.809e+06 1.708e+05-5.854e+05	-
1.557e+06	455	24.39	242.30	-424.92	102.24	-284.87	271.72 5.725e+05-2.533e+06-1.200e+06-7.606e+05	-

2.881e+06	359	20.10	141.89	-836.85	-337.34	-357.62	489.26-3.321e+05-6.095e+06-3.194e+06-3.233e+06	-
	363	18.32	340.44	-729.43	-388.90	-0.09	498.36 2.348e+06-3.530e+06 2.681e+05-1.450e+06	-
2.811e+06	283 68 344	2.99	-67.39	-181.33	-134.66	-114.06	56.03-3.673e+05-1.040e+06-6.176e+05-7.897e+05	-
3.251e+05	343	3.79	-105.43	-222.59	-171.83	-156.19	58.05-6.237e+05-1.299e+06-9.445e+05-9.785e+05	-
3.374e+05	359	4.33	-86.83	-229.81	-156.05	-160.59	71.45-6.492e+05-1.515e+06-1.072e+06-1.093e+06	-
4.328e+05	363	3.32	-61.34	-223.20	-174.67	-109.87	74.16-2.470e+05-1.131e+06-5.470e+05-8.307e+05	-
4.184e+05	283 69 344	2.60	-103.56	-153.15	-121.63	-135.08	-23.86-5.581e+05-8.404e+05-7.307e+05-6.679e+05	-
1.376e+05	343	2.20	-91.09	-140.80	-116.32	-115.57	-24.86-4.351e+05-7.154e+05-5.703e+05-5.801e+05	-
1.400e+05	359	2.17	-78.03	-144.03	-110.73	-111.33	-33.00-3.698e+05-7.288e+05-5.409e+05-5.577e+05	-
1.793e+05	363	2.71	-96.31	-162.12	-121.12	-137.31	-31.89-5.299e+05-8.969e+05-7.508e+05-6.759e+05	-
1.796e+05	284 2 325	14.84	284.07	-542.60	-230.66	-27.87	400.70 1.700e+06-3.062e+06-7.424e+04-1.288e+06	-
2.303e+06	324	16.58	73.18	-758.27	-357.89	-327.20	415.44-2.470e+05-5.019e+06-2.608e+06-2.658e+06	-
2.386e+06	343	23.50	165.71	-1017.79	-436.96	-415.12	591.65-1.256e+05-6.967e+06-3.511e+06-3.582e+06	-
3.421e+06	344	21.37	454.89	-755.55	-321.10	20.43	580.63 2.789e+06-4.090e+06 2.631e+05-1.564e+06	-
3.316e+06	284 14 325	2.66	-83.00	-137.51	-83.01	-137.50	0.81-6.327e+05-8.493e+05-8.068e+05-6.752e+05	-
8.599e+04	324	2.38	-78.99	-124.85	-79.00	-124.84	0.68-5.697e+05-7.531e+05-6.981e+05-6.247e+05	-
8.401e+04	343	2.34	-71.72	-121.49	-73.05	-120.16	-8.04-5.092e+05-7.669e+05-6.767e+05-5.995e+05	-
1.230e+05	344	2.75	-78.94	-140.37	-79.86	-139.45	-7.45-6.123e+05-9.050e+05-8.364e+05-6.809e+05	-
1.240e+05	284 46 325	2.63	-90.26	-136.79	-90.37	-136.68	-2.24-6.265e+05-8.370e+05-7.900e+05-6.736e+05	-
8.772e+04	324	2.35	-86.17	-124.06	-86.33	-123.90	-2.46-5.597e+05-7.426e+05-6.810e+05-6.213e+05	-
8.643e+04	343	2.31	-77.70	-122.26	-80.66	-119.30	-11.10-4.970e+05-7.566e+05-6.576e+05-5.959e+05	-
1.261e+05	344	2.73	-85.43	-140.74	-87.49	-138.68	-10.46-6.036e+05-8.925e+05-8.176e+05-6.785e+05	-
1.266e+05	284 67 325	9.79	140.89	-398.95	-195.14	-62.91	261.70 8.708e+05-2.238e+06-2.871e+05-1.081e+06	-
1.503e+06	324	11.14	3.22	-539.81	-278.58	-258.01	271.32-3.985e+05-3.514e+06-1.939e+06-1.974e+06	-
1.558e+06	343	15.65	63.58	-708.61	-329.82	-315.21	386.02-3.222e+05-4.790e+06-2.531e+06-2.581e+06	-
2.234e+06	344	14.02	251.94	-538.27	-254.88	-31.44	378.98 1.579e+06-2.912e+06-6.826e+04-1.265e+06	-
2.164e+06	284 68 325	2.72	-88.19	-169.12	-138.32	-118.98	39.29-4.562e+05-9.203e+05-6.276e+05-7.488e+05	-
2.240e+05	324	3.31	-108.71	-190.28	-151.69	-147.31	40.73-6.409e+05-1.108e+06-8.696e+05-8.793e+05	-
2.335e+05	343	3.80	-99.83	-213.91	-158.40	-155.35	57.02-6.367e+05-1.306e+06-9.622e+05-9.800e+05	-
3.343e+05	344	2.97	-72.77	-190.61	-148.94	-114.45	56.34-3.575e+05-1.028e+06-5.984e+05-7.872e+05	-
3.217e+05	284 69 325	2.53	-111.66	-145.46	-124.12	-133.00	-16.31-5.907e+05-7.879e+05-7.127e+05-6.659e+05	-
9.581e+04	324	2.24	-102.87	-136.72	-119.96	-119.63	-16.92-5.063e+05-7.016e+05-6.022e+05-6.057e+05	-
9.764e+04	343	2.19	-90.23	-140.69	-115.54	-115.38	-25.23-4.343e+05-7.155e+05-5.701e+05-5.797e+05	-
1.405e+05	344	2.60	-103.69	-153.96	-122.45	-135.20	-24.32-5.567e+05-8.418e+05-7.309e+05-6.676e+05	-
1.390e+05	285 1 306	8.33	54.28	-397.13	-229.48	-113.36	218.11 4.140e+05-2.165e+06-5.431e+05-1.208e+06	-
1.246e+06	305	9.72	-50.66	-506.90	-285.74	-271.81	228.01-6.471e+05-3.233e+06-1.932e+06-1.949e+06	-
1.293e+06	324	16.60	31.24	-780.76	-381.90	-367.63	405.94-4.702e+05-5.163e+06-2.800e+06-2.833e+06	-
2.346e+06	325	14.73	236.67	-582.74	-280.95	-65.12	395.23 1.470e+06-3.229e+06-2.697e+05-1.489e+06	-
2.269e+06	285 14 306	2.60	-84.85	-135.15	-85.38	-134.62	5.15-6.672e+05-7.987e+05-7.840e+05-6.819e+05	-

		529	1.32	37.52	-27.15	-27.15	37.52	-0.30	2.267e+04	-2820.60	2.199e+04	-2141.31	-4104.95
		527	0.92	-31.81	-69.53	-64.68	-36.66	-12.63	9232.10	-9170.76	-1251.83	1313.17	-9111.62
287	27	524	1.02	70.33	-4.35	69.86	-3.88	5.92	2711.19-1.214e+04-1.026e+04			835.38	4933.01
		526	0.98	61.82	-4.24	60.34	-2.76	-9.77	2683.74-1.246e+04	-8247.62	-1527.69		6785.03
		529	0.83	61.23	-1.50	60.31	-0.58	-7.52	555.32	-8310.08	-8161.34	406.58	1138.66
		527	0.88	65.68	-1.21	65.02	-0.54	6.63	430.43	-9071.46	-9070.10	429.07	113.89
287	59	524	1.01	69.07	-4.20	68.57	-3.70	6.07	2593.03-1.231e+04-1.048e+04			760.49	4893.91
		526	0.97	60.52	-4.12	59.03	-2.64	-9.69	2558.62-1.260e+04	-8447.87	-1596.29		6762.47
		529	0.82	59.91	-1.38	58.99	-0.46	-7.45	479.81	-8511.12	-8369.85	338.55	1118.09
		527	0.88	64.39	-1.08	63.69	-0.37	6.77	356.46	-9266.94	-9266.37	355.89	74.23
287	67	524	5.96	34.05	-67.70	-66.32	32.68	11.75	8.023e+04-8.967e+04		9167.93-1.861e+04		-
8.380e+04													
		526	6.09	52.12	-36.59	47.05	-31.53	20.59	9.808e+04-7.307e+04		-380.77	2.539e+04	-
8.460e+04													
		529	0.63	25.31	-0.76	-0.50	25.05	-2.57	1.197e+04	-1849.19	1.154e+04	-1420.70	-2395.60
		527	0.58	-18.18	-30.07	-23.96	-24.29	-5.95	4949.23	-8297.08	-4228.15	880.29	-6110.82
287	68	524	1.10	38.51	2.52	36.77	4.27	7.74	7770.19-1.851e+04	-7347.69	-3392.14		-
1.299e+04													
		526	1.10	51.94	-8.13	51.75	-7.94	-3.35	1.084e+04-1.488e+04		-7581.84	3545.36	-
1.159e+04													
		529	0.52	43.15	4.09	42.13	5.11	-6.21	-244.30	-5185.73	-5162.32	-267.72	339.37
		527	0.71	41.67	-4.98	41.18	-4.49	4.74	370.89	-9173.45	-8990.26	187.70	-1309.55
287	69	524	0.99	63.22	-3.52	62.54	-2.83	6.73	2053.10-1.312e+04-1.148e+04		411.28		4713.10
		526	0.95	54.47	-3.59	52.93	-2.04	-9.34	1984.06-1.328e+04	-9382.10	-1916.85		6658.71
		529	0.80	53.74	-0.82	52.79	0.12	-7.12	131.06	-9449.50	-9338.96	20.52	1023.11
		527	0.86	58.41	-0.49	57.46	0.46	7.42	15.72-1.018e+04-1.018e+04		14.55		-109.23
288	2	521	12.52	75.04	-138.50	-128.32	64.86	45.50	2.395e+05-2.003e+05	6.345e+04-2.433e+04			-
2.155e+05													
		523	12.89	83.33	-86.91	49.49	-53.06	67.94	2.458e+05-2.038e+05	-2.238e+04	6.437e+04		-
2.205e+05													
		526	6.93	57.55	-4.65	39.61	13.29	28.18	1.406e+05-1.067e+05		1689.86	3.224e+04	-
1.227e+05													
		524	6.96	-4.81	-123.26	-122.30	-5.77	10.62	1.280e+05-1.216e+05	3.034e+04-2.385e+04			-
1.218e+05													
288	27	521	1.16	74.85	-10.16	74.66	-9.97	4.02	3720.10-2.028e+04-1.679e+04		220.89		8470.75
		523	1.11	66.91	-9.57	64.40	-7.06	-13.63	5231.28-1.954e+04-1.124e+04		-3067.51		1.169e+04
		526	0.96	64.53	-5.92	62.71	-4.10	-11.18	3518.56-1.483e+04-1.098e+04		-330.14		7469.14
		524	1.03	70.97	-6.79	70.63	-6.45	5.10	3485.79-1.567e+04-1.442e+04		2231.78		4738.27
288	59	521	1.15	73.43	-9.64	73.20	-9.40	4.38	3388.92-2.053e+04-1.711e+04		-35.52		8377.44
		523	1.10	65.38	-9.14	62.91	-6.66	-13.36	4902.75-1.978e+04-1.157e+04		-3307.58		1.163e+04
		526	0.95	62.97	-5.49	61.18	-3.70	-10.92	3210.06-1.509e+04-1.131e+04		-569.62		7408.09
		524	1.02	69.51	-6.29	69.12	-5.90	5.44	3184.58-1.594e+04-1.473e+04		1978.98		4647.89
288	67	521	8.15	50.19	-72.63	-63.42	40.98	32.35	1.532e+05-1.337e+05	3.610e+04-1.663e+04			-
1.410e+05													
		523	8.39	67.87	-53.22	51.63	-36.98	41.26	1.575e+05-1.354e+05	-1.928e+04	4.144e+04		-
1.433e+05													
		526	4.49	50.19	2.48	44.43	8.24	15.55	8.923e+04-7.146e+04		-3159.97	2.093e+04	-
7.944e+04													
		524	4.50	-3.41	-62.40	-60.85	-4.96	9.43	8.084e+04-8.165e+04	1.482e+04-1.564e+04			-
7.980e+04													
288	68	521	1.38	43.56	-0.37	40.42	2.77	11.31	1.592e+04-2.789e+04		-7659.95	-4310.02	-
2.184e+04													
		523	1.40	55.09	-11.27	55.06	-11.24	-1.43	1.699e+04-2.657e+04	-1.432e+04		4743.99	-
1.958e+04													
		526	0.89	52.55	-0.25	52.13	0.16	-4.66	8248.71-1.633e+04	-1.092e+04		2835.43	-
1.019e+04													
		524	0.94	38.80	-4.99	37.47	-3.66	7.53	6881.88-1.937e+04	-1.000e+04		-2487.25	-
1.258e+04													
288	69	521	1.10	66.88	-7.28	66.38	-6.78	6.05	1854.67-2.169e+04-1.860e+04		-1230.78		7944.31
		523	1.06	58.24	-7.13	55.92	-4.81	-12.10	3376.04-2.088e+04-1.308e+04		-4429.06		1.133e+04
		526	0.91	55.70	-3.49	54.06	-1.85	-9.71	1779.95-1.633e+04-1.286e+04		-1689.03		7126.31
		524	0.97	62.80	-4.09	62.05	-3.33	7.06	1793.03-1.720e+04-1.621e+04		799.71		4228.73
289	2	516	15.29	110.76	-159.92	-133.08	83.92	80.90	3.846e+05-2.650e+05	1.222e+05		-2627.82	-
3.188e+05													
		518	15.76	123.78	-121.54	66.20	-63.96	103.97	3.522e+05-3.159e+05	-5.544e+04	9.175e+04		-
3.259e+05													
		523	10.38	89.97	-39.83	49.79	0.36	60.01	2.348e+05-2.120e+05	-3.459e+04	5.739e+04		-
2.186e+05													
		521	10.27	26.48	-131.46	-119.75	14.77	41.39	2.540e+05-1.876e+05	8.694e+04-2.063e+04			-
2.142e+05													
289	27	516	1.28	78.66	-16.86	78.63	-16.83	1.63	3301.30-3.110e+04-2.545e+04		-2352.10		1.275e+04
		518	1.23	71.27	-15.59	67.54	-11.86	-17.61	7287.06-2.873e+04-1.562e+04		-5824.70		1.733e+04
		523	1.08	68.64	-11.25	65.77	-8.38	-14.87	6551.73-2.243e+04-1.452e+04		-1353.85		1.291e+04
		521	1.16	73.92	-12.92	73.82	-12.82	2.92	4706.92-2.490e+04-2.235e+04		2156.21		8307.28
289	59	516	1.27	77.05	-15.91	77.00	-15.86	2.23	2713.85-3.147e+04-2.593e+04		-2829.41		1.260e+04
		518	1.22	69.47	-14.80	65.84	-11.17	-17.12	6687.91-2.908e+04-1.611e+04		-6280.41		1.719e+04
		523	1.07	66.82	-10.48	64.03	-7.69	-14.40	5979.00-2.281e+04-1.502e+04		-1813.71		1.279e+04

		511	1.34	66.46	-20.00	66.31	-19.84	-3.67	-1007.59-5.656e+04-4.838e+04	-9187.29	1.969e+04
291	39	504	1.50	72.92	-24.67	72.76	-24.51	-3.97	-6911.72-6.920e+04-5.491e+04-2.120e+04		
2.619e+04											
		508	1.46	67.72	-24.49	60.11	-16.88	-25.38	4527.16-6.125e+04-3.323e+04-2.349e+04		
3.253e+04											
		513	1.28	64.93	-18.69	58.52	-12.28	-22.25	6561.47-4.966e+04-3.029e+04-1.281e+04		
2.672e+04											
		511	1.33	66.08	-19.44	66.01	-19.38	-2.39	-1653.70-5.674e+04-4.896e+04	-9431.25	1.918e+04
291	67	504	13.41	137.79	-123.51	-63.85	78.13	109.68	5.127e+05-2.869e+05	1.753e+05	5.057e+04
3.949e+05											-
		508	13.78	150.35	-129.12	86.77	-65.54	117.16	4.064e+05-4.188e+05-1.099e+05	9.756e+04	-
3.994e+05											-
		513	10.28	113.02	-74.79	61.11	-22.88	83.99	2.963e+05-3.232e+05-9.808e+04	7.115e+04	-
2.979e+05											-
		511	10.07	84.14	-90.98	-41.71	34.87	78.74	3.877e+05-2.151e+05	1.502e+05	2.239e+04
2.945e+05											-
291	68	504	2.08	54.54	-11.95	44.72	-2.13	23.60	5.084e+04-6.912e+04-1.051e+04	-7760.85	-
5.997e+04											-
		508	2.19	65.07	-26.09	64.54	-25.56	6.89	3.590e+04-8.619e+04-5.023e+04	-60.07	-
5.566e+04											-
		513	1.71	57.75	-13.51	57.65	-13.41	2.72	2.575e+04-6.782e+04-4.525e+04	3185.55	-
4.003e+04											-
		511	1.61	49.44	-12.92	43.33	-6.81	18.54	3.794e+04-5.317e+04-1.125e+04	-3976.66	-
4.541e+04											-
291	69	504	1.45	71.91	-22.24	71.86	-22.19	2.07	-1.025e+04-6.904e+04-5.696e+04-2.234e+04		-
2.376e+04											-
		508	1.38	64.33	-20.92	58.99	-15.57	-20.67	871.83-6.064e+04-3.530e+04-2.447e+04		-
3.028e+04											-
		513	1.21	61.08	-15.34	56.79	-11.04	-17.60	3165.69-4.902e+04-3.205e+04-1.381e+04		-
2.445e+04											-
		511	1.30	64.74	-17.37	64.59	-17.22	3.49	-4526.87-5.766e+04-5.162e+04-1.057e+04		-
1.687e+04											-
292	2	497	23.28	265.21	-237.56	-125.17	152.82	209.47	1.085e+06-5.248e+05	4.060e+05	1.542e+05
7.950e+05											-
		503	23.78	262.41	-250.92	117.31	-105.81	231.15	8.266e+05-8.358e+05-2.092e+05	2.000e+05	-
8.056e+05											-
		508	18.34	198.82	-174.25	70.61	-46.03	177.18	6.209e+05-6.667e+05-1.942e+05	1.484e+05	-
6.206e+05											-
		504	18.07	184.34	-174.23	-77.07	87.18	159.37	8.519e+05-3.986e+05	3.622e+05	9.116e+04
6.104e+05											-
292	7	497	1.66	72.80	-33.03	72.04	-32.27	-8.92	-1.379e+04-9.465e+04-7.378e+04-3.466e+04		-
3.539e+04											-
		503	1.61	69.61	-32.74	59.05	-22.18	-31.13	3210.26-8.295e+04-4.414e+04-3.560e+04		-
4.287e+04											-
		508	1.42	66.75	-26.18	57.55	-16.98	-27.76	6456.21-6.786e+04-4.017e+04-2.123e+04		-
3.593e+04											-
		504	1.46	65.11	-27.08	64.55	-26.52	-7.17	-6565.21-7.846e+04-6.628e+04-1.875e+04		-
2.697e+04											-
292	39	497	1.64	72.41	-32.13	71.90	-31.62	-7.28	-1.477e+04-9.459e+04-7.437e+04-3.499e+04		-
3.471e+04											-
		503	1.59	68.67	-31.64	58.85	-21.82	-29.80	2146.57-8.280e+04-4.474e+04-3.591e+04		-
4.224e+04											-
		508	1.40	65.69	-25.14	57.19	-16.64	-26.45	5457.67-6.767e+04-4.067e+04-2.155e+04		-
3.529e+04											-
		504	1.45	64.61	-26.26	64.27	-25.91	-5.57	-7442.30-7.865e+04-6.702e+04-1.908e+04		-
2.633e+04											-
292	67	497	15.14	175.40	-142.75	-59.70	92.35	139.73	6.930e+05-3.574e+05	2.450e+05	9.066e+04
5.195e+05											-
		503	15.50	180.45	-160.20	97.51	-77.26	146.20	5.246e+05-5.591e+05-1.553e+05	1.209e+05	-
5.240e+05											-
		508	11.96	137.23	-107.35	65.58	-35.70	111.31	3.935e+05-4.460e+05-1.438e+05	9.129e+04	-
4.029e+05											-
		504	11.73	124.24	-104.22	-30.41	50.42	106.84	5.434e+05-2.715e+05	2.180e+05	5.390e+04
3.991e+05											-
292	68	497	2.31	57.79	-17.15	45.05	-4.41	28.15	6.672e+04-9.048e+04-1.268e+04-1.108e+04		-
7.860e+04											-
		503	2.44	66.90	-32.65	65.82	-31.57	10.28	4.247e+04-1.172e+05-6.907e+04	-5712.91	-
7.330e+04											-
		508	1.95	57.98	-19.64	57.53	-19.18	5.92	3.144e+04-9.478e+04-6.319e+04	-155.97	-
5.468e+04											-
		504	1.83	52.75	-16.88	44.25	-8.38	22.79	5.202e+04-7.047e+04-1.276e+04	-5696.66	-
6.114e+04											-
292	69	497	1.58	71.24	-28.60	71.24	-28.60	0.26	-1.923e+04-9.438e+04-7.710e+04-3.651e+04		-
3.162e+04											-
		503	1.50	64.53	-26.78	57.90	-20.15	-23.70	-2747.49-8.212e+04-4.751e+04-3.736e+04		-
3.936e+04											-
		508	1.31	61.00	-20.54	55.52	-15.05	-20.43	863.55-6.691e+04-4.303e+04-2.302e+04		-

8.475e+05	487	18.96	241.65	-228.32	116.58	-103.25	207.70	8.264e+05-9.274e+05-2.758e+05	1.749e+05	-
6.797e+05	496	15.33	187.90	-180.12	72.78	-65.00	170.63	6.470e+05-7.710e+05-2.637e+05	1.397e+05	-
6.763e+05	490	15.09	214.51	-132.49	-2.36	84.38	167.99	9.569e+05-4.189e+05	3.949e+05	1.431e+05
294 68 1.265e+05	481	2.79	62.84	-29.53	43.59	-10.28	37.52	1.042e+05-1.487e+05-2.014e+04	2.436e+04	-
1.197e+05	487	2.96	67.87	-48.22	65.12	-45.47	17.67	5.521e+04-2.021e+05-1.204e+05	2.642e+04	-
9.361e+04	496	2.45	55.94	-34.64	54.00	-32.70	13.12	4.294e+04-1.685e+05-1.119e+05	1.366e+04	-
1.026e+05	490	2.28	58.14	-26.71	43.91	-12.49	31.70	8.678e+04-1.185e+05-1.836e+04	1.340e+04	-
294 69 5.267e+04	481	1.88	66.20	-43.56	66.05	-43.41	-4.03	4.708e+04-1.646e+05-1.319e+05	7.980e+04	-
6.219e+04	487	1.76	61.84	-40.61	52.25	-31.02	-29.84	1.693e+04-1.414e+05-8.160e+04	7.674e+04	-
5.292e+04	496	1.54	57.68	-33.00	49.31	-24.62	-26.25	-8934.82-1.170e+05-7.394e+04	5.201e+04	-
4.077e+04	490	1.67	55.54	-36.76	55.48	-36.70	-2.38	3.364e+04-1.406e+05-1.217e+05	5.253e+04	-
295 2 1.603e+06	474	31.35	464.41	-319.51	-87.18	232.08	357.98	2.292e+06-9.435e+05	8.956e+05	4.531e+05
1.614e+06	478	31.73	410.62	-404.97	162.99	-157.34	375.02	1.608e+06-1.726e+06-4.773e+05	3.594e+05	-
1.318e+06	487	26.08	323.95	-340.44	90.32	-106.81	317.24	1.283e+06-1.458e+06-4.631e+05	2.881e+05	-
1.306e+06	481	25.84	401.66	-229.75	-3.84	175.76	302.66	1.918e+06-7.410e+05	8.374e+05	3.396e+05
295 7 7.299e+04	474	2.15	64.67	-63.02	60.65	-59.00	-22.31	5.650e+04-2.119e+05-1.608e+05	1.076e+05	-
8.257e+04	478	2.04	67.46	-61.09	47.49	-41.12	-46.57	1.660e+04-1.818e+05-9.739e+04	1.010e+05	-
7.191e+04	487	1.79	64.11	-52.34	45.63	-33.86	-42.55	-5377.16-1.502e+05-8.637e+04	6.923e+04	-
5.887e+04	481	1.89	54.18	-55.06	50.33	-51.22	-20.14	4.022e+04-1.795e+05-1.471e+05	7.263e+04	-
295 39 7.178e+04	474	2.13	63.92	-60.86	60.80	-57.74	-19.48	5.851e+04-2.118e+05-1.620e+05	1.083e+05	-
8.142e+04	478	2.02	65.84	-58.79	47.52	-40.47	-44.13	1.879e+04-1.817e+05-9.865e+04	1.018e+05	-
7.079e+04	487	1.77	62.29	-50.13	45.39	-33.23	-40.17	-7619.37-1.503e+05-8.788e+04	7.005e+04	-
5.768e+04	481	1.87	53.15	-52.96	50.22	-50.03	-17.39	4.209e+04-1.798e+05-1.486e+05	7.333e+04	-
295 67 1.046e+06	474	20.38	302.07	-202.29	-37.64	137.42	236.50	1.458e+06-6.524e+05	5.411e+05	2.649e+05
1.051e+06	478	20.69	271.47	-264.32	124.52	-117.37	239.04	1.013e+06-1.161e+06-3.531e+05	2.044e+05	-
8.565e+05	487	17.01	213.19	-219.52	74.97	-81.31	201.75	8.069e+05-9.798e+05-3.403e+05	1.674e+05	-
8.533e+05	481	16.78	263.16	-146.85	13.98	102.33	200.19	1.221e+06-5.132e+05	5.065e+05	2.009e+05
295 68 1.563e+05	474	3.03	64.29	-36.71	41.63	-14.04	42.14	1.253e+05-1.875e+05-2.600e+04	3.623e+04	-
1.492e+05	478	3.22	66.82	-57.25	62.98	-53.41	21.47	6.021e+04-2.581e+05-1.542e+05	4.363e+04	-
1.188e+05	487	2.70	53.48	-43.57	50.42	-40.50	16.97	4.794e+04-2.175e+05-1.440e+05	2.563e+04	-
1.289e+05	481	2.51	59.98	-32.64	42.51	-15.17	36.23	1.068e+05-1.509e+05-2.304e+04	2.110e+04	-
295 69 6.621e+04	474	2.05	61.81	-52.27	61.44	-51.90	-6.45	6.771e+04-2.116e+05-1.678e+05	1.115e+05	-
7.615e+04	478	1.91	58.86	-48.69	47.60	-37.43	-32.93	2.892e+04-1.812e+05-1.045e+05	1.056e+05	-
6.561e+04	487	1.66	54.37	-40.39	44.28	-30.30	-29.22	1.794e+04-1.508e+05-9.487e+04	7.389e+04	-
5.223e+04	481	1.81	49.88	-44.78	49.64	-44.54	-4.76	5.057e+04-1.814e+05-1.554e+05	7.659e+04	-
296 2 1.961e+06	467	34.03	534.54	-345.37	-70.17	259.34	407.94	2.831e+06-1.125e+06	1.115e+06	5.917e+05
1.972e+06	469	34.35	458.00	-458.07	175.84	-175.91	422.92	1.949e+06-2.125e+06-5.987e+05	4.229e+05	-
1.633e+06	478	28.66	365.29	-399.89	94.93	-129.52	365.76	1.579e+06-1.817e+06-5.843e+05	3.462e+05	-
	474	28.45	480.93	-247.46	25.98	207.49	352.71	2.401e+06-8.947e+05	1.050e+06	4.563e+05

1.826e+05	469	3.22	45.26	-64.17	39.39	-58.30	24.65	5.336e+04-3.457e+05-2.266e+05-6.573e+04	-
	467	2.97	61.23	-46.39	36.96	-22.12	44.97	1.504e+05-2.368e+05-3.746e+04-4.892e+04	-
1.935e+05	297 69	454	2.44	49.56	-72.45	48.42	-71.32	-11.73-1.276e+05-3.367e+05-2.599e+05-2.045e+05	
1.008e+05		460	2.22	49.65	-67.47	34.68	-52.50	-39.11-6.760e+04-2.871e+05-1.644e+05-1.903e+05	
1.090e+05		469	1.93	44.42	-57.75	30.36	-43.70	-35.19-4.821e+04-2.407e+05-1.502e+05-1.388e+05	
9.610e+04		467	2.13	34.83	-63.44	33.81	-62.41	-10.00-1.007e+05-2.896e+05-2.424e+05-1.479e+05	
8.180e+04	298 2	443	39.24	670.89	-391.66	-34.55	313.78	501.91 4.148e+06-1.537e+06 1.648e+06 9.631e+05	-
2.822e+06		447	39.38	542.45	-561.34	195.93	-214.82	512.26 2.753e+06-3.089e+06-8.943e+05 5.579e+05	-
2.829e+06		460	33.75	441.14	-519.38	99.45	-177.69	459.83 2.294e+06-2.700e+06-8.817e+05 4.758e+05	-
2.403e+06		454	33.63	640.33	-278.40	89.66	272.28	450.20 3.593e+06-1.262e+06 1.572e+06 7.597e+05	-
2.393e+06	298 4	443	2.78	32.84	-78.92	24.08	-70.16	-30.04-1.696e+05-4.332e+05-3.148e+05-2.880e+05	
1.311e+05		447	2.56	43.05	-83.38	10.06	-50.39	-55.52-9.212e+04-3.695e+05-1.992e+05-2.625e+05	
1.350e+05		460	2.23	40.31	-73.44	7.04	-40.17	-51.75-6.786e+04-3.121e+05-1.818e+05-1.982e+05	
1.218e+05		454	2.41	19.84	-70.02	9.75	-59.93	-28.37-1.390e+05-3.712e+05-2.938e+05-2.164e+05	
1.095e+05	298 36	443	2.76	33.97	-79.33	26.98	-72.34	-27.26-1.696e+05-4.305e+05-3.151e+05-2.850e+05	
1.295e+05		447	2.53	42.72	-82.06	13.01	-52.35	-53.14-9.288e+04-3.671e+05-1.996e+05-2.603e+05	
1.337e+05		460	2.20	39.43	-72.00	9.63	-42.20	-49.32-6.857e+04-3.097e+05-1.824e+05-1.959e+05	
1.204e+05		454	2.39	20.23	-70.11	12.30	-62.17	-25.57-1.386e+05-3.691e+05-2.943e+05-2.134e+05	
1.079e+05	298 67	443	25.47	429.40	-257.30	-9.58	181.68	329.76 2.626e+06-1.081e+06 9.933e+05 5.518e+05	-
1.840e+06		447	25.68	348.70	-372.90	139.49	-163.68	327.41 1.717e+06-2.092e+06-6.635e+05 2.886e+05	-
1.844e+06		460	22.02	280.79	-342.95	73.50	-135.66	293.81 1.431e+06-1.826e+06-6.496e+05 2.554e+05	-
1.564e+06		454	21.83	411.79	-186.68	67.79	157.32	295.87 2.277e+06-8.880e+05 9.490e+05 4.401e+05	-
1.562e+06	298 68	443	3.71	62.41	-61.71	30.36	-29.67	54.32 1.909e+05-3.519e+05-5.470e+04-1.063e+05	-
2.701e+05		447	4.02	56.43	-89.11	49.19	-81.87	31.65 5.898e+04-4.956e+05-2.942e+05-1.424e+05	-
2.667e+05		460	3.48	39.34	-75.79	31.97	-68.41	28.18 5.179e+04-4.273e+05-2.782e+05-9.730e+04	-
2.218e+05		454	3.19	60.34	-54.16	32.80	-26.62	48.94 1.728e+05-2.918e+05-4.758e+04-7.142e+04	-
2.320e+05	298 69	443	2.66	42.05	-84.21	40.35	-82.51	-14.54-1.692e+05-4.183e+05-3.167e+05-2.708e+05	
1.224e+05		447	2.40	43.64	-78.44	26.61	-61.41	-42.29-9.620e+04-3.558e+05-2.019e+05-2.501e+05	
1.275e+05		460	2.08	37.91	-67.93	21.59	-51.60	-38.22-7.156e+04-2.992e+05-1.853e+05-1.855e+05	
1.138e+05		454	2.32	25.71	-74.27	24.05	-72.61	-12.79-1.364e+05-3.597e+05-2.967e+05-1.993e+05	
1.005e+05	299 2	430	41.61	733.93	-411.53	-18.84	341.24	543.70 4.931e+06-1.740e+06 1.963e+06 1.228e+06	-
3.315e+06		436	41.59	576.75	-610.13	202.38	-235.75	551.53 3.200e+06-3.644e+06-1.066e+06 6.220e+05	-
3.316e+06		447	36.18	473.25	-577.35	98.90	-203.00	503.15 2.712e+06-3.226e+06-1.058e+06 5.438e+05	-
2.859e+06		443	36.14	716.72	-290.71	121.11	304.90	495.26 4.312e+06-1.465e+06 1.883e+06 9.637e+05	-
2.851e+06	299 4	430	3.05	24.97	-93.06	12.98	-81.07	-35.65-2.197e+05-5.342e+05-3.768e+05-3.770e+05	
1.572e+05		436	2.76	37.53	-97.76	-1.27	-58.96	-61.19-1.266e+05-4.526e+05-2.392e+05-3.400e+05	
1.550e+05		447	2.41	35.09	-87.05	-4.58	-47.38	-57.19-9.649e+04-3.833e+05-2.204e+05-2.594e+05	
1.421e+05		443	2.63	11.50	-83.63	-2.72	-69.41	-33.92-1.829e+05-4.570e+05-3.540e+05-2.860e+05	
1.328e+05	299 36	430	3.02	25.92	-93.13	16.34	-83.54	-32.39-2.199e+05-5.309e+05-3.775e+05-3.733e+05	

1.474e+05	430	2.80	6.02	-99.72	2.65	-96.35	-18.58-2.354e+05-5.406e+05-4.273e+05-3.487e+05		
301 2	408	44.64	839.35	-466.06	-26.90	400.20	616.78 6.664e+06-1.909e+06 2.625e+06 2.130e+06	-	
4.279e+06	412	43.78	635.23	-700.85	218.55	-284.17	618.95 3.998e+06-4.711e+06-1.392e+06 6.802e+05	-	
4.229e+06	425	40.14	513.63	-691.69	83.00	-261.07	577.59 3.600e+06-4.387e+06-1.448e+06 6.608e+05	-	
3.852e+06	419	40.48	858.83	-303.81	180.10	374.91	573.10 5.990e+06-1.813e+06 2.592e+06 1.585e+06	-	
3.869e+06	301 32	408	3.98	2.43	-60.92	2.26	-60.75	3.25-4.179e+05-8.342e+05-5.429e+05-7.091e+05	
1.908e+05	412	3.28	-3.14	-76.77	-20.19	-59.73	-31.06-2.795e+05-6.896e+05-3.553e+05-6.138e+05		
1.592e+05	425	2.74	-7.89	-69.46	-33.46	-43.89	-30.34-2.383e+05-5.841e+05-3.398e+05-4.826e+05		
1.574e+05	419	3.36	-27.15	-47.10	-27.16	-47.10	0.07-3.735e+05-7.036e+05-5.269e+05-5.502e+05		
1.647e+05	301 64	408	3.94	5.05	-72.48	5.02	-72.45	-1.60-4.071e+05-8.242e+05-5.388e+05-6.925e+05	
1.939e+05	412	3.25	1.89	-84.62	-16.41	-66.32	-35.33-2.721e+05-6.823e+05-3.522e+05-6.023e+05		
1.626e+05	425	2.71	-4.52	-75.17	-29.03	-50.66	-33.63-2.299e+05-5.767e+05-3.362e+05-4.704e+05		
1.599e+05	419	3.32	-23.21	-58.71	-23.61	-58.31	-3.73-3.612e+05-6.950e+05-5.224e+05-5.338e+05		
1.668e+05	301 67	408	28.85	526.26	-313.82	-12.02	224.46	403.05 4.185e+06-1.393e+06 1.577e+06 1.215e+06	-
2.783e+06	412	28.54	397.10	-472.84	146.06	-221.80	394.17 2.452e+06-3.222e+06-1.041e+06 2.708e+05	-	
2.760e+06	425	26.18	315.49	-464.42	52.53	-201.45	368.70 2.219e+06-2.988e+06-1.072e+06 3.026e+05	-	
2.511e+06	419	26.21	543.28	-212.52	117.69	213.06	374.88 3.774e+06-1.309e+06 1.561e+06 9.039e+05	-	
2.520e+06	301 68	408	4.05	47.57	-92.51	11.78	-56.73	61.09 2.223e+05-5.715e+05-1.003e+05-2.489e+05	-
3.899e+05	412	4.60	37.54	-129.47	30.07	-122.00	34.53-1.946e+04-8.430e+05-4.782e+05-3.843e+05	-	
4.091e+05	425	4.18	13.69	-116.00	3.77	-106.07	34.48 8372.00-7.485e+05-4.696e+05-2.706e+05	-	
3.651e+05	419	3.73	51.89	-79.96	17.82	-45.89	57.72 2.288e+05-5.027e+05-8.885e+04-1.851e+05	-	
3.626e+05	301 69	408	3.76	21.73	-131.03	17.73	-127.02	-24.40-3.533e+05-7.811e+05-5.195e+05-6.149e+05	
2.085e+05	412	3.11	25.99	-121.98	1.07	-97.05	-55.38-2.354e+05-6.502e+05-3.375e+05-5.480e+05		
1.787e+05	425	2.60	16.08	-106.72	-8.42	-82.22	-49.07-1.887e+05-5.442e+05-3.190e+05-4.139e+05		
1.713e+05	419	3.14	-2.83	-114.94	-7.15	-110.62	-21.57-3.011e+05-6.576e+05-5.014e+05-4.573e+05		
1.769e+05	302 2	395	43.37	815.31	-679.08	-276.01	412.24	663.23 7.323e+06-1.598e+06 2.721e+06 3.003e+06	-
4.458e+06	397	41.41	789.37	-693.07	379.56	-283.26	663.00 4.115e+06-4.798e+06-1.277e+06 5.934e+05	-	
4.357e+06	412	40.86	454.55	-803.66	-24.76	-324.35	611.01 3.937e+06-4.952e+06-1.684e+06 6.688e+05	-	
4.286e+06	408	41.74	980.98	-245.31	296.31	439.36	608.96 6.931e+06-1.814e+06 2.999e+06 2.119e+06	-	
4.350e+06	302 24	395	4.57	9.79	-78.63	8.01	-76.85	-12.43-4.894e+05-1.046e+06-5.928e+05-9.422e+05	
2.163e+05	397	3.76	4.52	-95.43	-24.47	-66.45	-45.36-3.462e+05-8.626e+05-4.047e+05-8.041e+05		
1.637e+05	412	3.05	2.15	-87.23	-38.91	-46.17	-44.54-2.949e+05-7.134e+05-3.835e+05-6.248e+05		
1.710e+05	408	3.80	-30.72	-61.07	-34.10	-57.69	-9.56-4.530e+05-8.705e+05-6.045e+05-7.191e+05		
2.007e+05	302 56	395	4.52	12.95	-92.32	10.42	-89.78	-16.13-4.792e+05-1.031e+06-5.885e+05-9.213e+05	
2.198e+05	397	3.72	7.25	-103.39	-21.19	-74.96	-48.35-3.393e+05-8.513e+05-4.016e+05-7.890e+05		
1.673e+05	412	3.01	2.88	-92.46	-34.69	-54.88	-46.59-2.869e+05-7.023e+05-3.800e+05-6.092e+05		
1.732e+05	408	3.75	-27.17	-73.54	-30.63	-70.08	-12.19-4.406e+05-8.581e+05-6.000e+05-6.986e+05		
2.028e+05	302 67	395	27.90	499.72	-451.54	-176.86	225.03	431.10 4.570e+06-1.218e+06 1.625e+06 1.727e+06	-
2.894e+06	397	26.96	496.38	-472.28	251.00	-226.90	421.29 2.487e+06-3.312e+06-9.804e+05 1.557e+05	-	

304 18	358	3.43	-73.92	-165.88	-81.54	-158.26	-25.34-7.156e+05-1.160e+06-1.006e+06-8.705e+05		
2.120e+05	363	2.93	-74.11	-144.42	-80.48	-138.04	-20.19-5.889e+05-9.848e+05-7.967e+05-7.770e+05		
1.977e+05	386	3.04	-55.21	-145.81	-67.63	-133.38	-31.17-5.836e+05-1.045e+06-8.213e+05-8.076e+05		
2.307e+05	378	3.72	-74.82	-174.89	-87.40	-162.31	-33.17-7.657e+05-1.269e+06-1.083e+06-9.510e+05		
2.426e+05	304 50	358	3.39	-82.87	-166.01	-92.54	-156.34	-26.65-7.138e+05-1.140e+06-9.805e+05-8.730e+05	
2.060e+05	363	2.89	-82.05	-144.43	-91.29	-135.19	-22.16-5.797e+05-9.682e+05-7.713e+05-7.766e+05		
1.943e+05	386	3.00	-63.66	-146.88	-79.67	-130.87	-32.80-5.710e+05-1.027e+06-7.914e+05-8.066e+05		
2.278e+05	378	3.67	-84.21	-175.93	-99.60	-160.54	-34.27-7.599e+05-1.246e+06-1.054e+06-9.521e+05		
2.377e+05	304 67	358	17.78	828.19	-138.46	581.66	108.07	421.34 4.190e+06-1.500e+06 9.409e+05 1.749e+06	-
2.816e+06	363	18.86	197.99	-891.42	-417.98	-275.45	540.02 2.794e+06-3.312e+06-7.369e+05 2.188e+05	-	
3.015e+06	386	21.18	684.45	-370.20	463.73	-149.48	429.03 2.039e+06-4.746e+06-2.500e+06-2.065e+05	-	
3.193e+06	378	28.70	684.22	-1165.72	-623.40	141.89	842.11 7.519e+06-7.990e+05 4.064e+06 2.657e+06	-	
4.099e+06	304 68	358	2.89	28.70	-123.27	1.86	-96.43	57.96 -4284.07-8.572e+05-5.041e+05-3.573e+05	-
4.201e+05	363	3.27	-88.86	-260.23	-196.36	-152.73	82.86-1.610e+05-1.086e+06-6.708e+05-5.762e+05	-	
4.601e+05	386	3.94	6.40	-146.96	-15.25	-125.31	53.41-3.562e+05-1.350e+06-1.023e+06-6.829e+05	-	
4.667e+05	378	4.27	-14.01	-328.76	-249.19	-93.58	136.79 5.880e+05-7.442e+05 7.841e+04-2.346e+05	-	
6.475e+05	304 69	358	3.22	-112.36	-178.29	-143.09	-147.56	-32.89-6.955e+05-1.054e+06-8.654e+05-8.839e+05	-
1.789e+05	363	2.72	-98.69	-164.32	-140.96	-122.05	-31.43-5.260e+05-9.033e+05-6.543e+05-7.750e+05	-	
1.787e+05	386	2.82	-85.87	-168.39	-135.00	-119.26	-40.50-5.005e+05-9.550e+05-6.536e+05-8.020e+05	-	
2.148e+05	378	3.48	-114.48	-193.61	-155.64	-152.45	-39.53-7.213e+05-1.154e+06-9.179e+05-9.574e+05	-	
2.154e+05	305 2	342	22.02	789.69	-383.50	255.44	150.75	584.25 5.537e+06-1.304e+06 2.028e+06 2.206e+06	-
3.419e+06	344	21.36	405.81	-786.18	-79.71	-300.66	585.67 2.862e+06-4.038e+06-1.417e+06 2.419e+05	-	
3.349e+06	363	27.90	709.01	-886.53	156.39	-333.91	759.17 3.737e+06-5.237e+06-1.935e+06 4.351e+05	-	
4.327e+06	358	29.68	969.29	-644.18	103.44	221.67	804.56 7.752e+06-1.268e+06 3.310e+06 3.174e+06	-	
4.510e+06	305 18	342	3.18	-81.71	-156.03	-86.27	-151.46	-17.85-7.094e+05-1.053e+06-9.364e+05-8.258e+05	-
1.625e+05	344	2.78	-78.28	-138.80	-81.70	-135.38	-13.98-6.183e+05-9.115e+05-7.800e+05-7.498e+05	-	
1.458e+05	363	2.89	-66.59	-139.89	-75.13	-131.35	-23.52-6.104e+05-9.712e+05-8.008e+05-7.808e+05	-	
1.801e+05	358	3.44	-75.70	-164.05	-84.95	-154.80	-27.05-7.388e+05-1.158e+06-1.007e+06-8.903e+05	-	
2.015e+05	305 50	342	3.15	-90.05	-155.84	-96.12	-149.77	-19.04-7.057e+05-1.036e+06-9.151e+05-8.264e+05	-
1.590e+05	344	2.75	-86.14	-138.35	-91.42	-133.08	-15.73-6.091e+05-8.972e+05-7.580e+05-7.483e+05	-	
1.440e+05	363	2.85	-74.72	-140.79	-86.12	-129.38	-24.97-5.980e+05-9.556e+05-7.748e+05-7.788e+05	-	
1.788e+05	358	3.40	-84.57	-164.75	-96.04	-153.27	-28.08-7.316e+05-1.140e+06-9.815e+05-8.898e+05	-	
1.989e+05	305 67	342	14.20	471.04	-294.70	123.17	53.17	381.26 3.369e+06-1.096e+06 1.079e+06 1.194e+06	-
2.232e+06	344	14.01	219.19	-558.95	-98.49	-241.27	382.46 1.628e+06-2.878e+06-1.164e+06-8.591e+04	-	
2.187e+06	363	18.29	418.92	-622.91	58.72	-262.71	495.50 2.193e+06-3.668e+06-1.508e+06 3.358e+04	-	
2.827e+06	358	19.16	586.35	-467.37	19.96	99.02	525.37 4.814e+06-1.075e+06 1.918e+06 1.820e+06	-	
2.944e+06	305 68	342	2.35	-38.76	-152.66	-88.44	-102.97	56.48-9.912e+04-7.634e+05-4.379e+05-4.247e+05	-
3.321e+05	344	2.97	-79.37	-195.41	-128.53	-146.25	57.34-3.474e+05-1.021e+06-7.583e+05-6.104e+05	-	
3.288e+05	363	3.38	-45.19	-201.14	-97.55	-148.79	73.65-2.767e+05-1.158e+06-8.260e+05-6.088e+05	-	

5.921e+04	306	2.58	-93.30	-134.24	-94.80	-132.74	-7.69-6.641e+05-7.880e+05-7.444e+05-7.077e+05		
1.029e+05	325	2.64	-85.85	-136.65	-93.26	-129.23	-17.93-6.346e+05-8.411e+05-7.464e+05-7.294e+05		
1.088e+05	323	2.93	-90.70	-149.14	-97.57	-142.28	-18.82-7.078e+05-9.366e+05-8.575e+05-7.869e+05		
8.523e+05	304	5.28	89.08	-211.20	-57.29	-64.83	150.09 8.801e+05-8.246e+05 2.172e+04 3.382e+04	-	
8.238e+05	306	5.59	17.49	-281.53	-94.31	-169.73	144.67 1.772e+05-1.528e+06-8.959e+05-4.551e+05	-	
1.500e+06	325	9.78	135.43	-405.43	-65.11	-204.90	261.24 8.789e+05-2.226e+06-1.073e+06-2.741e+05	-	
1.547e+06	323	9.75	266.78	-268.11	1.54	-2.86	267.44 2.151e+06-9.427e+05 5.988e+05 6.091e+05	-	
1.267e+05	304	2.19	-96.31	-142.00	-118.47	-119.84	22.83-4.511e+05-7.045e+05-5.784e+05-5.772e+05	-	
1.230e+05	306	2.53	-106.71	-152.22	-123.85	-135.07	22.05-5.541e+05-8.087e+05-7.142e+05-6.486e+05	-	
2.234e+05	325	2.71	-89.92	-170.13	-119.71	-140.34	38.76-4.552e+05-9.165e+05-7.434e+05-6.283e+05	-	
2.287e+05	323	2.14	-70.90	-149.99	-109.98	-110.90	39.54-2.700e+05-7.274e+05-4.981e+05-4.994e+05	-	
5.470e+04	304	2.63	-124.70	-142.66	-133.77	-133.59	-8.98-6.745e+05-7.839e+05-7.285e+05-7.299e+05	-	
5.217e+04	306	2.48	-119.89	-137.76	-131.24	-126.41	-8.60-6.288e+05-7.369e+05-6.687e+05-6.970e+05	-	
9.587e+04	325	2.53	-111.30	-146.26	-133.36	-124.20	-16.86-5.890e+05-7.888e+05-6.609e+05-7.169e+05	-	
1.008e+05	323	2.81	-120.46	-155.32	-137.86	-137.91	-17.43-6.736e+05-8.752e+05-7.723e+05-7.765e+05	-	
1.607e+04	304	7.94	159.44	-282.31	-215.58	92.70	-158.19 1.459e+06-1.101e+06 1.060e+06-7.020e+05 9.285e+05		
8.646e+04	265	3.16	-154.14	-187.64	-184.68	-157.10	-9.50-8.438e+05-9.026e+05-8.486e+05-8.978e+05	-	
4.679e+04	306	8.29	50.66	-396.59	-362.18	16.25	-119.19 4.111e+05-2.157e+06 2.163e+05-1.963e+06 6.800e+05		
7.497e+04	304	2.76	-76.11	-150.80	-107.32	-119.59	36.84-6.839e+05-8.748e+05-8.198e+05-7.389e+05	-	
7.826e+04	265	2.56	-78.89	-138.25	-109.14	-107.99	29.67-6.817e+05-7.754e+05-7.308e+05-7.263e+05	-	
3.858e+04	306	2.60	-72.83	-144.33	-100.77	-116.39	34.88-6.427e+05-8.223e+05-7.819e+05-6.831e+05	-	
6.677e+04	304	2.74	-84.97	-149.19	-110.87	-123.29	31.50-6.825e+05-8.583e+05-8.105e+05-7.304e+05	-	
1.059e+04	265	2.54	-87.85	-136.53	-112.69	-111.69	24.34-6.810e+05-7.583e+05-7.215e+05-7.177e+05	-	
9.027e+04	306	2.58	-81.63	-142.78	-104.32	-120.09	29.55-6.408e+05-8.064e+05-7.726e+05-6.746e+05	-	
6.664e+04	304	5.23	87.19	-204.77	-160.68	43.11	-104.53 8.678e+05-8.238e+05 6.041e+05-5.602e+05 6.136e+05		
4.056e+04	265	2.43	-119.90	-142.31	-140.33	-121.88	-6.36-6.531e+05-6.921e+05-6.562e+05-6.890e+05	-	
2.907e+04	306	5.56	15.31	-280.30	-257.54	-7.44	-78.79 1.756e+05-1.522e+06 4.688e+04-1.393e+06 4.495e+05		
1.153e+05	304	2.19	-97.15	-140.31	-133.92	-103.55	-15.33-4.546e+05-7.038e+05-4.934e+05-6.650e+05	-	
1.253e+05	265	2.45	-126.81	-131.76	-131.31	-127.27	-1.43-6.740e+05-6.810e+05-6.743e+05-6.807e+05	1411.42	
1.219e+04	306	2.53	-107.68	-151.47	-148.05	-111.10	-11.75-5.554e+05-8.062e+05-5.745e+05-7.870e+05	-	
7.542e+04	304	2.63	-124.20	-143.24	-127.23	-140.21	6.97-6.738e+05-7.852e+05-7.677e+05-6.913e+05	-	
	265	2.45	-128.53	-129.13	-129.05	-128.61	-0.20-6.778e+05-6.796e+05-6.788e+05-6.786e+05	-883.92	
	306	2.48	-119.27	-138.42	-120.68	-137.01	5.01-6.272e+05-7.381e+05-7.299e+05-6.355e+05	-	
1.153e+05	514	9.10	56.97	-313.88	-312.49	55.57	-22.72 1.438e+05-9.837e+04 5.979e+04-1.431e+04	-	
1.253e+05	524	9.65	-2.24	-182.12	-149.78	-34.58	69.07 1.721e+05-7.842e+04 4.546e+04 4.825e+04	-	
1.219e+04	527	4.19	37.83	-219.18	-216.68	35.33	25.23 5.813e+04 -2862.39 5.813e+04 -2862.20	-108.84	
1.219e+04	519	3.29	-27.67	-257.67	-251.46	-33.88	-37.29 4.021e+04 -3358.82 3.648e+04 372.12	-	
1.219e+04	514	1.13	79.04	-4.91	78.38	-4.25	7.39 1694.86-1.356e+04-1.213e+04 266.76	4444.09	
	524	1.09	70.96	-4.68	69.48	-3.20	-10.48 1531.01-1.366e+04-1.020e+04 -1931.21	6372.47	
	527	0.96	70.17	-1.59	69.21	-0.63	-8.23 518.46-1.004e+04 -9982.26 462.23	768.42	
	519	1.02	74.35	-1.44	73.52	-0.60	7.90 451.85-1.075e+04-1.075e+04 448.69	187.98	
	514	1.13	77.52	-4.74	76.84	-4.06	7.46 1595.84-1.375e+04-1.234e+04 189.33	4427.08	
	524	1.08	69.43	-4.56	67.93	-3.06	-10.43 1422.64-1.384e+04-1.040e+04 -2011.47	6372.56	
	527	0.96	68.62	-1.46	67.65	-0.49	-8.19 439.06-1.023e+04-1.018e+04 383.54	767.87	
	519	1.01	72.83	-1.28	71.97	-0.41	7.96 375.20-1.095e+04-1.095e+04 372.61	171.09	
7.542e+04	514	5.82	36.71	-185.79	-185.08	36.00	-12.55 9.162e+04-6.579e+04 3.544e+04 -9598.42	-	

2.805e+04	516	1.53	40.90	-11.45	40.46	-11.02	4.77	3.126e+04	-3.080e+04	-1.303e+04	1.349e+04	-
1.795e+04	521	1.01	36.90	-1.13	36.89	-1.12	0.66	1.831e+04	-2.212e+04	-1.120e+04	7384.50	-
1.957e+04	509	0.95	24.39	-3.61	22.51	-1.73	7.01	1.872e+04	-2.052e+04	-2302.17	496.47	-
311 69	506	1.29	76.44	-12.95	75.96	-12.47	6.52	-5226.68	-3.689e+04	-3.259e+04	-9524.83	1.085e+04
1.606e+04	516	1.26	68.48	-12.49	65.30	-9.31	-15.73	-1107.54	-3.500e+04	-2.347e+04	-1.263e+04	-
521	1.12	65.50	-7.83	63.01	-5.35	-13.26	673.85	-2.803e+04	-2.162e+04	-5741.91	1.196e+04	-
509	1.19	71.42	-8.82	70.69	-8.09	7.60	-877.49	-3.041e+04	-2.878e+04	-2511.72	6752.48	-
312 2	499	17.01	162.60	-305.29	-294.82	152.13	69.20	6.825e+05	-1.330e+05	3.414e+05	2.080e+05	-
4.023e+05	511	18.36	125.61	-234.81	-92.09	-17.12	176.27	6.307e+05	-2.730e+05	6.757e+04	2.901e+05	-
4.379e+05	516	13.02	102.54	-185.81	-112.11	28.84	125.77	4.369e+05	-2.069e+05	6.000e+04	1.700e+05	-
3.171e+05	506	12.61	78.78	-269.45	-265.96	75.28	34.69	4.886e+05	-1.128e+05	2.825e+05	9.332e+04	-
2.854e+05	312 31	499	1.46	86.51	-25.30	86.51	-25.30	-0.49	-7699.56	-5.150e+04	-4.320e+04	-1.600e+04
1.716e+04	511	1.42	80.84	-23.89	75.52	-18.58	-22.99	-281.26	-4.780e+04	-2.918e+04	-1.890e+04	-
2.320e+04	516	1.28	78.15	-18.39	73.74	-13.97	-20.17	3559.44	-3.782e+04	-2.611e+04	-8157.80	1.864e+04
506	1.35	80.88	-20.17	80.87	-20.16	0.92	-888.00	-4.200e+04	-3.825e+04	-4641.41	1.184e+04	-
312 63	499	1.45	84.87	-24.03	84.86	-24.02	0.55	-8580.22	-5.200e+04	-4.392e+04	-1.667e+04	-
1.690e+04	511	1.41	78.90	-22.78	73.80	-17.68	-22.19	-1161.38	-4.827e+04	-2.989e+04	-1.954e+04	-
2.298e+04	516	1.27	76.11	-17.30	71.90	-13.09	-19.40	2713.41	-3.830e+04	-2.679e+04	-8791.91	1.843e+04
506	1.33	79.14	-18.96	79.10	-18.92	1.92	-1701.51	-4.255e+04	-3.894e+04	-5305.38	1.158e+04	-
312 67	499	11.00	103.76	-179.19	-170.83	95.40	47.93	4.379e+05	-9.399e+04	2.119e+05	1.321e+05	-
2.629e+05	511	11.92	84.29	-139.66	-39.48	-15.90	111.35	4.045e+05	-1.847e+05	3.398e+04	1.859e+05	-
2.846e+05	516	8.41	67.30	-104.70	-53.65	16.25	78.58	2.791e+05	-1.397e+05	3.000e+04	1.094e+05	-
2.056e+05	506	8.10	48.98	-156.87	-153.71	45.81	25.32	3.123e+05	-7.862e+04	1.743e+05	5.941e+04	-
1.868e+05	312 68	499	1.60	34.09	-1.91	27.55	4.63	13.88	4.773e+04	-3.257e+04	4580.18	1.057e+04
4.004e+04	511	1.80	45.63	-14.88	44.70	-13.94	7.48	4.361e+04	-4.421e+04	-1.976e+04	1.916e+04	-
3.937e+04	516	1.28	40.10	-4.11	39.89	-3.89	3.07	2.841e+04	-3.394e+04	-1.800e+04	1.247e+04	-
2.720e+04	506	1.17	29.37	-4.80	25.90	-1.34	10.32	3.225e+04	-2.599e+04	1109.80	5148.71	-
2.905e+04	312 69	499	1.40	77.45	-18.37	77.15	-18.06	5.37	-1.268e+04	-5.437e+04	-4.725e+04	-1.980e+04
1.569e+04	511	1.36	69.84	-17.56	65.74	-13.45	-18.49	-5269.92	-5.045e+04	-3.319e+04	-2.253e+04	-
2.195e+04	516	1.21	66.58	-12.24	63.27	-8.93	-15.80	-1234.19	-4.053e+04	-3.000e+04	-1.177e+04	-
1.741e+04	506	1.28	71.32	-13.63	70.81	-13.12	6.57	-5473.64	-4.512e+04	-4.218e+04	-8415.45	1.039e+04
313 2	492	19.69	215.71	-297.82	-273.81	191.71	108.41	9.779e+05	-1.244e+05	4.939e+05	3.595e+05	-
5.470e+05	504	21.02	183.21	-252.79	-57.59	-11.99	216.81	8.678e+05	-3.564e+05	8.511e+04	4.263e+05	-
5.879e+05	511	15.53	146.43	-199.87	-84.62	31.17	163.18	6.268e+05	-2.833e+05	6.920e+04	2.743e+05	-
4.433e+05	499	15.02	128.31	-245.46	-231.67	114.52	70.47	7.335e+05	-1.035e+05	4.255e+05	2.046e+05	-
4.037e+05	313 15	492	1.56	73.95	-23.97	73.86	-23.89	-2.89	-2.134e+04	-7.862e+04	-6.474e+04	-3.522e+04
2.454e+04	504	1.55	70.12	-25.48	61.96	-17.32	-26.70	-9070.61	-7.292e+04	-4.465e+04	-3.733e+04	-
3.171e+04	511	1.37	67.17	-19.24	60.00	-12.07	-23.83	-3251.48	-5.887e+04	-4.012e+04	-2.200e+04	-
2.629e+04	499	1.40	67.20	-18.22	67.17	-18.20	-1.50	-1.185e+04	-6.524e+04	-5.828e+04	-1.882e+04	-
1.798e+04	313 47	492	1.55	74.45	-24.00	74.42	-23.98	-1.67	-2.175e+04	-7.833e+04	-6.496e+04	-3.512e+04
2.404e+04	504	1.54	70.07	-25.05	62.50	-17.48	-25.75	-9554.85	-7.251e+04	-4.486e+04	-3.720e+04	-
3.124e+04	511	1.36	67.00	-18.85	60.40	-12.25	-22.87	-3667.53	-5.851e+04	-4.031e+04	-2.187e+04	-
2.583e+04	499	1.40	67.59	-18.32	67.59	-18.32	-0.29	-1.212e+04	-6.508e+04	-5.848e+04	-1.872e+04	-

7.793e+05	497	20.61	258.10	-234.49	-11.60	35.21	245.18	1.152e+06	-4.762e+05	1.027e+05	5.730e+05	-	
	485	20.12	261.10	-194.18	-135.76	202.68	152.27	1.421e+06	-6.107e+04	8.157e+05	5.444e+05	-	
7.286e+05	315 15	479	1.88	68.20	-39.28	67.27	-38.35	-9.96	-5.287e+04	-1.441e+05	-1.157e+05	-8.127e+04	-
4.223e+04	490	1.85	68.04	-41.29	54.75	-27.99	-35.73	-2.792e+04	-1.315e+05	-7.932e+04	-8.006e+04	-	
5.177e+04	497	1.62	64.51	-33.73	52.22	-21.44	-32.50	-1.759e+04	-1.080e+05	-7.159e+04	-5.404e+04	-	
4.437e+04	485	1.66	59.16	-32.18	58.39	-31.42	-8.34	-3.755e+04	-1.214e+05	-1.057e+05	-5.328e+04	-	
3.275e+04	315 47	479	1.87	68.72	-39.08	68.11	-38.47	-8.11	-5.356e+04	-1.436e+05	-1.161e+05	-8.104e+04	-
4.145e+04	490	1.83	67.73	-40.41	55.55	-28.23	-34.19	-2.876e+04	-1.308e+05	-7.971e+04	-7.988e+04	-	
5.104e+04	497	1.60	64.03	-32.88	52.85	-21.71	-30.96	-1.834e+04	-1.075e+05	-7.196e+04	-5.385e+04	-	
4.363e+04	485	1.65	59.53	-32.04	59.06	-31.58	-6.52	-3.804e+04	-1.211e+05	-1.061e+05	-5.306e+04	-	
3.197e+04	315 67	479	16.35	223.51	-163.72	-112.99	172.78	130.65	1.142e+06	-8.001e+04	5.647e+05	4.974e+05	-
6.101e+05	490	17.11	207.58	-181.04	36.99	-10.45	192.86	9.592e+05	-3.924e+05	6.254e+04	5.043e+05	-	
6.387e+05	497	13.38	168.87	-142.20	10.81	15.86	155.52	7.349e+05	-3.268e+05	4.389e+04	3.643e+05	-	
5.061e+05	485	13.00	168.22	-113.66	-69.83	124.39	102.14	9.098e+05	-5.643e+04	5.079e+05	3.455e+05	-	
4.763e+05	315 68	479	2.31	49.95	-11.64	34.89	3.42	26.47	1.191e+05	-6.513e+04	1.859e+04	3.541e+04	-
9.174e+04	490	2.54	58.16	-28.91	54.73	-25.47	16.94	9.270e+04	-1.079e+05	-5.276e+04	3.753e+04	-	
8.958e+04	497	2.02	48.95	-17.38	46.68	-15.11	12.05	7.002e+04	-8.981e+04	-5.017e+04	3.038e+04	-	
6.902e+04	485	1.84	45.95	-11.16	35.67	-0.88	21.95	9.416e+04	-5.145e+04	1.529e+04	2.742e+04	-	
7.255e+04	315 69	479	1.83	71.86	-38.93	71.86	-38.92	0.42	-5.669e+04	-1.413e+05	-1.179e+05	-8.009e+04	-
3.785e+04	490	1.75	66.78	-36.84	59.16	-29.23	-27.03	-3.266e+04	-1.281e+05	-8.158e+04	-7.915e+04	-	
4.769e+04	497	1.52	62.30	-29.51	55.64	-22.85	-23.81	-2.184e+04	-1.049e+05	-7.369e+04	-5.309e+04	-	
4.025e+04	485	1.62	62.08	-32.23	62.04	-32.20	1.90	-4.020e+04	-1.198e+05	-1.079e+05	-5.210e+04	-	
2.838e+04	316 2	472	28.08	425.77	-260.30	-159.88	325.35	242.51	2.304e+06	-6.408e+04	1.172e+06	1.067e+06	-
1.183e+06	481	29.01	388.21	-309.48	73.65	5.09	347.15	1.908e+06	-7.063e+05	1.669e+05	1.035e+06	-	
1.233e+06	490	23.18	323.38	-253.99	32.25	37.14	288.67	1.497e+06	-5.980e+05	1.267e+05	7.723e+05	-	
9.965e+05	479	22.76	343.73	-167.88	-75.16	251.01	197.08	1.877e+06	-2.962e+04	1.070e+06	7.772e+05	-	
9.418e+05	316 15	472	2.06	63.32	-48.45	61.52	-46.64	-14.11	-7.550e+04	-1.887e+05	-1.496e+05	-1.146e+05	-
5.380e+04	481	2.01	65.34	-50.71	48.89	-34.25	-40.48	-4.266e+04	-1.709e+05	-1.027e+05	-1.108e+05	-	
6.400e+04	490	1.76	61.55	-42.53	45.99	-26.98	-37.11	-2.908e+04	-1.414e+05	-9.299e+04	-7.751e+04	-	
5.563e+04	479	1.81	53.07	-40.71	51.41	-39.05	-12.37	-5.645e+04	-1.596e+05	-1.373e+05	-7.876e+04	-	
4.248e+04	316 47	472	2.05	63.80	-48.05	62.52	-46.77	-11.90	-7.636e+04	-1.880e+05	-1.501e+05	-1.142e+05	-
5.286e+04	481	1.99	64.85	-49.52	49.86	-34.52	-38.60	-4.373e+04	-1.702e+05	-1.033e+05	-1.106e+05	-	
6.313e+04	490	1.74	60.84	-41.37	46.76	-27.29	-35.23	-3.005e+04	-1.407e+05	-9.348e+04	-7.732e+04	-	
5.475e+04	479	1.80	53.36	-40.34	52.24	-39.22	-10.19	-5.708e+04	-1.592e+05	-1.378e+05	-7.845e+04	-	
4.154e+04	316 67	472	18.18	273.67	-156.75	-84.23	201.15	161.11	1.475e+06	-7.053e+04	7.308e+05	6.740e+05	-
7.724e+05	481	18.85	254.02	-195.35	67.17	-8.50	221.47	1.217e+06	-4.880e+05	7.597e+04	6.531e+05	-	
8.022e+05	490	15.06	210.69	-157.23	38.23	15.22	183.60	9.542e+05	-4.124e+05	5.253e+04	4.894e+05	-	
6.474e+05	479	14.72	222.08	-99.49	-31.45	154.04	131.34	1.201e+06	-4.215e+04	6.665e+05	4.924e+05	-	
6.155e+05	316 68	472	2.54	54.96	-15.72	36.81	2.42	30.88	1.504e+05	-8.180e+04	2.413e+04	4.447e+04	-

6.616e+04	463	2.17	25.20	-41.45	22.27	-38.52	-13.66-1.266e+05-2.729e+05-2.310e+05-1.686e+05	
318 44	452	2.49	40.05	-52.67	38.16	-50.78	-13.11-1.529e+05-3.153e+05-2.465e+05-2.217e+05	
8.025e+04	467	2.36	45.07	-58.79	24.77	-38.48	-41.19-9.996e+04-2.838e+05-1.733e+05-2.105e+05	
9.003e+04	474	2.04	40.70	-50.19	20.10	-29.59	-38.05-7.852e+04-2.381e+05-1.588e+05-1.578e+05	
7.978e+04	463	2.16	27.37	-44.02	25.26	-41.91	-12.08-1.249e+05-2.703e+05-2.299e+05-1.653e+05	
6.513e+04	452	21.88	384.08	-140.73	-17.04	260.39	222.74 2.318e+06-4.056e+04 1.150e+06 1.128e+06	-
318 67	467	22.29	349.59	-222.58	130.88	-3.86	278.04 1.861e+06-7.254e+05 1.095e+05 1.026e+06	-
1.179e+06	474	18.42	300.51	-188.62	98.30	13.58	240.87 1.511e+06-6.279e+05 7.530e+04 8.080e+05	-
1.209e+06	463	18.22	345.35	-70.85	57.37	217.13	192.16 1.946e+06 -3903.25 1.068e+06 8.747e+05	-
1.005e+06	452	2.99	63.26	-25.10	39.06	-0.90	39.41 2.234e+05-1.274e+05 3.582e+04 6.017e+04	-
9.704e+05	467	3.26	65.29	-48.27	58.36	-41.34	27.17 1.569e+05-2.238e+05-1.139e+05 4.697e+04	-
318 68	474	2.74	53.57	-36.99	47.54	-30.96	22.58 1.284e+05-1.915e+05-1.088e+05 4.568e+04	-
1.750e+05	463	2.51	61.36	-21.24	42.66	-2.54	34.57 1.903e+05-1.019e+05 3.367e+04 5.479e+04	-
1.725e+05	452	2.41	53.43	-66.57	53.09	-66.23	-6.43-1.465e+05-3.029e+05-2.426e+05-2.068e+05	-
1.401e+05	467	2.25	52.48	-62.96	40.24	-50.71	-35.54-9.600e+04-2.715e+05-1.698e+05-1.978e+05	-
1.457e+05	474	1.94	46.41	-53.66	34.85	-42.09	-31.99-7.359e+04-2.261e+05-1.548e+05-1.449e+05	-
318 69	463	2.09	39.22	-57.70	38.98	-57.46	-4.83-1.165e+05-2.586e+05-2.249e+05-1.502e+05	-
7.611e+04	441	36.72	689.78	-207.90	6.80	475.09	382.93 4.450e+06 7.495e+04 2.261e+06 2.265e+06	-
8.664e+04	454	36.94	615.27	-358.43	228.35	28.49	476.48 3.549e+06-1.234e+06 3.011e+05 2.014e+06	-
7.609e+04	467	30.95	539.41	-313.53	181.63	44.25	420.90 2.922e+06-1.085e+06 2.313e+05 1.606e+06	-
6.046e+04	452	30.92	639.15	-85.37	144.84	408.94	337.34 3.776e+06 1.151e+05 2.112e+06 1.779e+06	-
319 2	441	2.77	28.08	-58.84	24.00	-54.75	-18.40-2.010e+05-3.993e+05-3.043e+05-2.960e+05	-
2.188e+06	454	2.60	37.43	-69.05	10.44	-42.07	-46.32-1.352e+05-3.578e+05-2.148e+05-2.781e+05	-
2.233e+06	467	2.24	33.73	-60.65	5.22	-32.13	-43.33-1.090e+05-3.013e+05-1.979e+05-2.125e+05	-
1.882e+06	452	2.39	14.99	-50.23	9.81	-45.05	-17.64-1.682e+05-3.424e+05-2.852e+05-2.254e+05	-
1.823e+06	441	2.75	30.73	-61.86	27.60	-58.74	-16.72-1.993e+05-3.959e+05-3.034e+05-2.918e+05	-
319 12	454	2.57	38.33	-69.32	14.19	-45.18	-44.90-1.342e+05-3.546e+05-2.140e+05-2.747e+05	-
9.908e+04	467	2.21	33.97	-60.53	8.77	-35.32	-41.79-1.078e+05-2.982e+05-1.970e+05-2.091e+05	-
1.067e+05	452	2.37	16.91	-52.84	13.12	-49.05	-15.81-1.661e+05-3.392e+05-2.840e+05-2.212e+05	-
9.587e+04	441	23.74	441.71	-131.41	19.25	291.06	252.28 2.840e+06-1.417e+04 1.407e+06 1.419e+06	-
8.177e+04	454	23.98	396.57	-234.70	162.68	-0.82	304.87 2.253e+06-8.662e+05 1.305e+05 1.256e+06	-
319 44	467	20.10	346.42	-204.12	129.44	12.86	269.03 1.855e+06-7.592e+05 8.992e+04 1.006e+06	-
9.811e+04	452	19.99	411.89	-55.74	105.99	250.16	222.42 2.411e+06 2.280e+04 1.315e+06 1.118e+06	-
1.060e+05	441	3.20	66.09	-30.31	39.16	-3.39	43.25 2.647e+05-1.571e+05 4.192e+04 6.568e+04	-
9.501e+04	454	3.48	65.70	-55.79	57.62	-47.71	30.28 1.795e+05-2.779e+05-1.424e+05 4.392e+04	-
8.063e+04	467	2.97	53.41	-44.84	45.94	-37.37	26.04 1.500e+05-2.396e+05-1.362e+05 4.665e+04	-
319 67	452	2.72	65.31	-25.37	43.82	-3.88	38.56 2.292e+05-1.268e+05 4.019e+04 6.221e+04	-
1.427e+06	441	2.65	44.81	-77.66	44.14	-77.00	-9.01-1.914e+05-3.806e+05-2.995e+05-2.726e+05	-
1.455e+06	454	2.45	45.39	-73.47	31.35	-59.43	-38.37-1.295e+05-3.403e+05-2.106e+05-2.592e+05	-
1.224e+06	467	2.45	45.39	-73.47	31.35	-59.43	-38.37-1.295e+05-3.403e+05-2.106e+05-2.592e+05	-

321 67	421	27.42	553.87	-108.90	89.45	355.52	303.51	4.129e+06	1.035e+05	2.026e+06	2.206e+06	-	
2.011e+06	430	27.11	482.90	-254.09	220.27	8.54	352.96	3.189e+06	-1.165e+06	1.874e+05	1.837e+06	-	
2.015e+06	443	23.36	434.44	-232.60	188.99	12.86	321.68	2.690e+06	-1.060e+06	1.293e+05	1.500e+06	-	
1.745e+06	434	23.56	545.61	-22.14	204.68	318.79	278.08	3.558e+06	1.131e+05	1.915e+06	1.756e+06	-	
1.721e+06	321 68	421	3.56	67.93	-41.28	37.13	-10.48	49.14	3.558e+05	-2.277e+05	5.512e+04	7.297e+04	-
2.916e+05	430	3.89	62.71	-72.14	52.89	-62.32	35.04	2.211e+05	-4.106e+05	-2.110e+05	2.149e+04	-	
2.937e+05	443	3.41	49.66	-62.14	39.54	-52.03	32.08	1.928e+05	-3.607e+05	-2.042e+05	3.632e+04	-	
2.492e+05	434	3.12	70.13	-34.51	43.87	-8.25	45.36	3.166e+05	-1.904e+05	5.399e+04	7.221e+04	-	
2.533e+05	321 69	421	3.39	25.68	-103.62	24.05	-101.98	-14.45	-3.103e+05	-5.877e+05	-4.376e+05	-4.604e+05	-
1.382e+05	430	2.97	29.13	-98.12	11.04	-80.03	-44.44	-2.219e+05	-5.210e+05	-3.106e+05	-4.323e+05	-	
1.366e+05	443	2.49	20.51	-86.57	2.18	-68.25	-40.32	-1.821e+05	-4.352e+05	-2.876e+05	-3.297e+05	-	
1.248e+05	434	2.86	5.39	-91.74	3.67	-90.02	-12.82	-2.622e+05	-4.979e+05	-4.113e+05	-3.488e+05	-	
1.136e+05	322 2	410	45.30	954.50	-139.25	169.81	645.44	492.46	7.735e+06	5.492e+05	3.824e+06	4.459e+06	-
3.579e+06	419	43.76	821.20	-384.67	364.58	71.94	584.91	5.905e+06	-1.786e+06	5.265e+05	3.592e+06	-	
3.527e+06	430	38.32	749.60	-362.14	326.21	61.25	539.85	5.041e+06	-1.703e+06	4.079e+05	2.930e+06	-	
3.127e+06	421	39.26	952.67	11.84	380.22	584.29	459.22	6.691e+06	4.641e+05	3.646e+06	3.510e+06	-	
3.113e+06	322 28	410	4.08	4.73	-54.69	-0.14	-49.82	16.30	-4.455e+05	-7.764e+05	-5.449e+05	-6.770e+05	-
1.517e+05	419	3.55	-10.40	-60.36	-19.11	-51.66	-18.95	-3.301e+05	-6.833e+05	-3.931e+05	-6.202e+05	-	
1.352e+05	430	2.97	-17.56	-54.67	-34.50	-37.72	-18.48	-2.901e+05	-5.735e+05	-3.717e+05	-4.920e+05	-	
1.283e+05	421	3.46	-19.82	-47.14	-28.89	-38.07	12.87	-4.029e+05	-6.514e+05	-5.225e+05	-5.317e+05	-	
1.242e+05	322 60	410	4.04	4.08	-63.32	2.44	-61.68	10.37	-4.353e+05	-7.674e+05	-5.400e+05	-6.627e+05	-
1.543e+05	419	3.52	-4.82	-69.64	-15.58	-58.88	-24.12	-3.221e+05	-6.753e+05	-3.888e+05	-6.086e+05	-	
1.382e+05	430	2.93	-13.52	-61.69	-30.21	-45.01	-22.92	-2.810e+05	-5.660e+05	-3.668e+05	-4.802e+05	-	
1.308e+05	421	3.42	-22.98	-51.96	-25.33	-49.61	7.92	-3.907e+05	-6.438e+05	-5.168e+05	-5.178e+05	-	
1.266e+05	322 67	410	29.17	604.91	-95.62	118.05	391.24	322.53	4.915e+06	2.371e+05	2.377e+06	2.774e+06	-
2.330e+06	419	28.33	520.80	-260.37	243.34	17.09	373.84	3.724e+06	-1.286e+06	2.283e+05	2.210e+06	-	
2.300e+06	430	24.85	473.81	-245.25	214.12	14.44	345.39	3.184e+06	-1.214e+06	1.573e+05	1.812e+06	-	
2.037e+06	421	25.32	608.28	-2.68	250.47	355.13	300.96	4.258e+06	1.983e+05	2.267e+06	2.189e+06	-	
2.029e+06	322 68	410	3.68	66.52	-46.76	35.24	-15.49	50.64	4.032e+05	-2.630e+05	6.197e+04	7.822e+04	-
3.330e+05	419	4.02	59.39	-80.72	49.36	-70.68	36.13	2.348e+05	-4.855e+05	-2.489e+05	-1715.47	-	
3.383e+05	430	3.60	45.83	-71.48	34.79	-60.44	34.25	2.116e+05	-4.330e+05	-2.438e+05	2.235e+04	-	
2.935e+05	421	3.28	70.61	-39.29	42.85	-11.52	47.75	3.643e+05	-2.271e+05	6.151e+04	7.564e+04	-	
2.956e+05	322 69	410	3.85	16.78	-119.41	14.54	-117.17	-17.33	-3.854e+05	-7.273e+05	-5.169e+05	-5.958e+05	-
1.664e+05	419	3.35	21.33	-113.09	0.86	-92.62	-48.29	-2.829e+05	-6.399e+05	-3.682e+05	-5.546e+05	-	
1.523e+05	430	2.75	10.98	-100.19	-10.05	-79.17	-43.54	-2.364e+05	-5.327e+05	-3.441e+05	-4.250e+05	-	
1.425e+05	421	3.22	-6.55	-105.69	-9.05	-103.19	-15.55	-3.322e+05	-6.104e+05	-4.899e+05	-4.527e+05	-	
1.378e+05	323 2	400	47.84	1030.08	-125.49	191.86	712.72	515.76	9.148e+06	9.578e+05	4.374e+06	5.732e+06	-
4.039e+06	408	44.74	889.57	-375.74	407.02	106.81	614.59	6.788e+06	-1.793e+06	6.450e+05	4.350e+06	-	
3.870e+06	419	40.30	805.24	-380.78	353.03	71.42	576.05	5.904e+06	-1.864e+06	4.926e+05	3.548e+06	-	

3.759e+05	395	3.67	75.74	-85.71	71.00	-80.98	27.24	1.853e+05-5.908e+05-2.991e+05-1.064e+05	-
3.788e+05	408	3.78	23.10	-95.97	10.21	-83.09	36.99	2.234e+05-5.878e+05-3.272e+05-3.729e+04	-
3.712e+05	400	3.41	76.66	-40.68	52.93	-16.95	47.13	4.562e+05-2.862e+05 7.859e+04 9.147e+04	-
324 69 2.277e+05	384	5.13	16.90	-164.04	12.04	-159.18	-29.26	-5.495e+05-1.142e+06-6.562e+05-1.035e+06	-
1.638e+05	395	4.43	11.99	-151.97	-13.61	-126.37	-59.52	-4.337e+05-9.904e+05-4.870e+05-9.371e+05	-
1.662e+05	408	3.47	-0.51	-133.77	-28.97	-105.31	-54.62	-3.777e+05-7.884e+05-4.624e+05-7.037e+05	-
2.035e+05	400	4.13	-24.71	-139.04	-28.40	-135.34	-20.21	-5.049e+05-9.247e+05-6.632e+05-7.664e+05	-
325 2 5.129e+06	368	43.34	1005.56	-674.67	138.59	192.30	839.69	1.456e+07 4.050e+06 8.166e+06 1.044e+07	-
2.437e+06	378	24.52	2454.19	667.89	2399.86	722.21	-306.74	5.971e+06-2.142e+06-1.328e+06 5.157e+06	-
4.389e+06	395	30.76	540.61	-790.74	-198.65	-51.48	661.60	8.544e+06-8.109e+05 2.250e+06 5.484e+06	-
4.355e+06	384	33.58	2395.32	1027.32	2305.96	1116.69	338.03	1.099e+07 2.216e+06 6.086e+06 7.115e+06	-
325 32 1.397e+05	368	4.43	-61.31	-162.55	-159.73	-64.13	16.66	-1.094e+06-1.468e+06-1.157e+06-1.405e+06	-
1.294e+05	378	3.70	-69.07	-155.96	-155.93	-69.09	1.43	-8.529e+05-1.242e+06-9.022e+05-1.193e+06	-
1.495e+05	395	3.31	-69.34	-187.36	-184.55	-72.15	-17.99	-7.399e+05-1.098e+06-8.202e+05-1.018e+06	-
1.610e+05	384	4.02	-74.04	-196.19	-195.26	-74.97	10.64	-9.731e+05-1.298e+06-1.113e+06-1.158e+06	-
325 64 1.553e+05	368	4.37	-80.17	-163.93	-163.44	-80.66	6.38	-1.060e+06-1.448e+06-1.138e+06-1.370e+06	-
1.402e+05	378	3.66	-78.60	-158.68	-158.31	-78.98	-5.46	-8.277e+05-1.227e+06-8.853e+05-1.169e+06	-
1.583e+05	395	3.27	-76.29	-188.05	-182.74	-81.60	-23.77	-7.185e+05-1.086e+06-8.092e+05-9.948e+05	-
1.740e+05	384	3.98	-90.16	-194.63	-194.60	-90.20	1.93	-9.382e+05-1.287e+06-1.100e+06-1.125e+06	-
325 67 3.343e+06	368	27.82	600.14	-492.45	32.09	75.60	545.86	9.249e+06 2.404e+06 5.095e+06 6.559e+06	-
1.561e+06	378	15.86	1584.55	398.64	1543.39	439.81	-217.09	3.598e+06-1.667e+06-1.154e+06 3.085e+06	-
2.859e+06	395	19.79	294.59	-561.33	-190.55	-76.20	424.12	5.352e+06-7.446e+05 1.247e+06 3.361e+06	-
2.825e+06	384	21.26	1527.36	636.80	1473.44	690.71	212.39	6.912e+06 1.218e+06 3.711e+06 4.420e+06	-
325 68 4.859e+05	368	3.20	-47.78	-201.67	-138.32	-111.13	75.74	7.564e+05-2.295e+05 1.802e+05 3.467e+05	-
1.593e+05	378	2.95	198.75	-37.76	173.03	-12.04	-73.63	-1.924e+05-9.128e+05-8.757e+05-2.295e+05	-
4.120e+05	395	2.57	-92.74	-200.57	-177.58	-115.74	44.17	2.452e+05-6.387e+05-3.566e+05-3.687e+04	-
3.770e+05	384	2.27	142.39	8.18	141.42	9.15	11.36	3.988e+05-3.805e+05-8.914e+04 1.074e+05	-
325 69 2.284e+05	368	4.13	-126.00	-212.73	-180.92	-157.81	-41.79	-8.856e+05-1.369e+06-1.048e+06-1.206e+06	-
1.911e+05	378	3.47	-103.43	-191.14	-169.56	-125.00	-37.77	-7.032e+05-1.161e+06-8.061e+05-1.058e+06	-
1.999e+05	395	3.09	-93.63	-206.33	-174.34	-125.62	-50.82	-6.119e+05-1.032e+06-7.576e+05-8.862e+05	-
2.349e+05	384	3.78	-134.66	-218.17	-191.59	-161.24	-38.90	-7.675e+05-1.242e+06-1.039e+06-9.706e+05	-
326 2 4.261e+06	351	32.97	1768.60	79.40	1363.38	484.63	721.32	1.060e+07 1.535e+06 4.524e+06 7.608e+06	-
3.938e+06	358	28.62	577.85	-636.94	26.77	-85.86	604.78	8.043e+06-6.082e+05 1.928e+06 5.507e+06	-
4.832e+06	378	39.95	2203.72	-456.66	1929.21	-182.14	809.29	9.046e+06-3.400e+06-1.098e+06 6.745e+06	-
5.309e+06	368	43.24	1406.52	-404.26	427.01	575.25	902.35	1.452e+07 3.721e+06 8.135e+06 1.011e+07	-
326 18 2.447e+05	351	3.94	-79.04	-184.65	-104.80	-158.89	-45.35	-8.480e+05-1.337e+06-1.097e+06-1.088e+06	-
2.268e+05	358	3.49	-80.44	-166.09	-104.36	-142.18	-38.42	-7.194e+05-1.183e+06-9.030e+05-9.996e+05	-
2.587e+05	378	3.72	-65.54	-173.59	-99.33	-139.80	-50.10	-7.475e+05-1.281e+06-9.489e+05-1.080e+06	-
	368	4.34	-83.62	-198.70	-117.33	-164.99	-52.37	-9.307e+05-1.478e+06-1.194e+06-1.214e+06	-

1.543e+05	358	3.24	-113.23	-178.60	-161.94	-129.88	-28.48-6.902e+05-1.061e+06-7.729e+05-9.782e+05		
	351	3.75	-129.79	-195.91	-171.61	-154.09	-31.88-8.370e+05-1.220e+06-9.684e+05-1.088e+06		
1.818e+05	328 2	317	17.37	668.99	-152.14	379.22	137.64	392.39 5.498e+06 7.520e+05 2.487e+06 3.763e+06	-
2.285e+06		323	15.21	468.92	-351.89	262.23	-145.19	356.28 3.685e+06-1.063e+06 1.251e+05 2.497e+06	-
2.056e+06		342	22.20	760.44	-436.80	474.51	-150.87	510.46 5.608e+06-1.248e+06 4.411e+05 3.919e+06	-
2.954e+06		334	25.50	1013.32	-156.63	580.30	276.39	564.90 8.264e+06 1.453e+06 3.962e+06 5.755e+06	-
3.285e+06	328 14	317	3.23	-85.90	-159.56	-103.28	-142.17	-31.28-7.676e+05-1.052e+06-9.197e+05-8.996e+05	
1.417e+05		323	2.97	-85.18	-148.79	-99.66	-134.31	-26.68-7.080e+05-9.581e+05-8.194e+05-8.466e+05	
1.243e+05		342	3.18	-76.92	-155.86	-100.44	-132.34	-36.10-7.270e+05-1.053e+06-8.571e+05-9.227e+05	
1.595e+05		334	3.57	-81.93	-172.42	-105.99	-148.36	-39.98-8.234e+05-1.185e+06-1.007e+06-1.001e+06	
1.806e+05	328 46	317	3.21	-94.55	-159.30	-111.74	-142.12	-28.59-7.660e+05-1.033e+06-9.028e+05-8.966e+05	
1.336e+05		323	2.94	-93.17	-148.34	-108.07	-133.43	-24.50-7.035e+05-9.415e+05-8.020e+05-8.430e+05	
1.173e+05		342	3.15	-85.73	-156.20	-110.10	-131.82	-33.52-7.199e+05-1.036e+06-8.372e+05-9.187e+05	
1.527e+05		334	3.54	-91.48	-172.61	-115.81	-148.28	-37.17-8.189e+05-1.166e+06-9.871e+05-9.977e+05	
1.734e+05	328 67	317	11.00	391.63	-144.54	202.62	44.47	256.16 3.347e+06 2.503e+05 1.383e+06 2.214e+06	-
1.491e+06		323	9.78	260.94	-274.96	125.91	-139.92	232.66 2.165e+06-9.332e+05-1.573e+05 1.389e+06	-
1.342e+06		342	14.30	451.29	-330.16	264.85	-143.72	333.07 3.416e+06-1.058e+06 4.550e+04 2.312e+06	-
1.929e+06		334	16.27	615.68	-147.49	333.23	134.97	368.48 5.147e+06 7.044e+05 2.343e+06 3.509e+06	-
2.144e+06	328 68	317	1.65	-52.15	-132.39	-79.95	-104.59	38.18-9.426e+04-5.524e+05-3.834e+05-2.632e+05	-
2.210e+05		323	2.14	-71.82	-151.87	-92.20	-131.50	34.87-2.661e+05-7.262e+05-6.091e+05-3.833e+05	-
2.004e+05		342	2.33	-43.36	-159.54	-70.62	-132.28	49.23-9.048e+04-7.548e+05-5.874e+05-2.578e+05	-
2.884e+05		334	2.05	-20.55	-132.85	-62.09	-91.32	54.22 1.611e+05-4.929e+05-2.478e+05-8.405e+04	-
3.166e+05	328 69	317	3.08	-129.33	-163.11	-150.59	-141.85	-16.31-7.530e+05-9.546e+05-8.250e+05-8.826e+05	
9.656e+04		323	2.81	-121.09	-155.02	-146.72	-129.39	-14.58-6.744e+05-8.740e+05-7.220e+05-8.265e+05	
8.505e+04		342	3.02	-116.87	-167.04	-154.48	-129.42	-21.73-6.788e+05-9.673e+05-7.457e+05-9.004e+05	
1.218e+05		334	3.41	-129.20	-179.61	-160.91	-147.89	-24.35-7.922e+05-1.086e+06-8.954e+05-9.824e+05	
1.401e+05	329 2	298	9.16	306.51	-154.66	144.31	7.53	220.21 2.715e+06 1.040e+05 1.058e+06 1.762e+06	-
1.257e+06		304	8.17	201.13	-252.10	91.84	-142.82	193.88 1.708e+06-8.976e+05-2.534e+05 1.064e+06	-
1.124e+06		323	15.21	477.55	-348.56	274.42	-145.42	355.73 3.673e+06-1.075e+06 1.064e+05 2.491e+06	-
2.053e+06		317	17.29	661.67	-146.69	368.27	146.71	388.70 5.484e+06 7.621e+05 2.499e+06 3.747e+06	-
2.277e+06	329 14	298	2.91	-88.43	-147.05	-99.92	-135.56	-23.26-7.338e+05-9.133e+05-8.398e+05-8.073e+05	
8.830e+04		304	2.77	-88.25	-141.34	-98.27	-131.32	-20.77-7.025e+05-8.611e+05-7.841e+05-7.795e+05	
7.922e+04		323	2.96	-80.22	-148.14	-99.09	-129.27	-30.43-7.160e+05-9.535e+05-8.182e+05-8.513e+05	
1.176e+05		317	3.23	-83.78	-159.83	-102.81	-140.80	-32.94-7.828e+05-1.044e+06-9.221e+05-9.051e+05	
1.306e+05	329 46	298	2.89	-96.37	-146.48	-107.22	-135.62	-20.64-7.317e+05-8.971e+05-8.250e+05-8.038e+05	
8.198e+04		304	2.74	-95.79	-140.59	-105.45	-130.94	-18.42-6.989e+05-8.459e+05-7.693e+05-7.755e+05	
7.344e+04		323	2.93	-88.70	-148.14	-107.58	-129.26	-27.67-7.096e+05-9.382e+05-8.009e+05-8.468e+05	
1.120e+05		317	3.20	-92.69	-159.70	-111.38	-141.02	-30.05-7.782e+05-1.028e+06-9.049e+05-9.010e+05	
1.247e+05	329 67	298	5.70	155.22	-146.21	49.27	-40.26	143.91 1.534e+06-1.697e+05 4.528e+05 9.119e+05	-

		514	1.15	69.84	-4.38	68.20	-2.74	-10.90	-197.27	-1.583e+04	-1.325e+04	-2776.63	5801.69
		519	1.04	68.63	-0.90	67.50	0.23	-8.78	50.19	-1.275e+04	-1.274e+04	31.25	492.09
		501	1.07	72.52	-0.65	71.39	0.48	9.02	16.95	-1.290e+04	-1.290e+04	11.04	276.30
332	2	488	11.43	97.14	-466.92	-464.27	94.49	-38.59	2.908e+05	-4.391e+04	1.823e+05	6.459e+04	-
1.567e+05													
1.917e+05		509	12.84	45.26	-367.79	-322.74	0.21	128.76	3.163e+05	-6.785e+04	1.130e+05	1.355e+05	-
1.049e+05		514	8.47	53.22	-346.51	-327.54	34.24	85.01	1.871e+05	-3.359e+04	1.109e+05	4.262e+04	-
9.039e+04		494	8.54	24.75	-462.22	-456.10	18.63	-54.26	1.796e+05	-4.702e+04	1.346e+05	-2023.29	-
332	21	488	1.30	89.51	-11.73	89.00	-11.22	7.17	-1684.43	-2.340e+04	-2.139e+04	-3699.61	6301.02
		509	1.28	83.20	-11.35	80.88	-9.03	-14.61	-300.77	-2.378e+04	-1.756e+04	-6517.45	1.036e+04
		514	1.18	80.67	-7.03	78.83	-5.19	-12.58	1329.54	-1.878e+04	-1.639e+04	-1068.96	6518.49
		494	1.22	85.92	-7.60	85.25	-6.92	7.94	1869.63	-1.893e+04	-1.829e+04	1226.38	3600.94
332	53	488	1.29	87.82	-11.22	87.25	-10.66	7.45	-2003.96	-2.369e+04	-2.173e+04	-3965.34	6220.63
		509	1.27	81.43	-10.88	79.12	-8.57	-14.43	-618.59	-2.405e+04	-1.790e+04	-6766.15	1.031e+04
		514	1.17	78.86	-6.57	77.02	-4.73	-12.40	1041.22	-1.907e+04	-1.672e+04	-1315.35	6468.77
		494	1.21	84.20	-7.12	83.46	-6.37	8.21	1577.90	-1.924e+04	-1.862e+04	963.69	3522.31
332	67	488	7.28	61.81	-284.62	-283.11	60.30	-22.81	1.863e+05	-3.116e+04	1.138e+05	4.133e+04	-
1.025e+05													
1.245e+05		509	8.24	28.10	-221.61	-191.50	-2.00	81.31	2.031e+05	-4.658e+04	6.883e+04	8.767e+04	-
6.787e+04		514	5.31	34.10	-207.61	-195.46	21.95	52.81	1.185e+05	-2.308e+04	6.783e+04	2.759e+04	-
5.921e+04		494	5.35	14.85	-282.71	-279.00	11.14	-33.02	1.135e+05	-3.193e+04	8.299e+04	-1430.72	-
332	68	488	0.87	8.67	3.68	6.75	5.60	2.43	1.992e+04	-1.172e+04	4087.20	4115.37	-
1.582e+04													
1.683e+04		509	1.08	19.64	-6.70	18.49	-5.55	5.39	2.274e+04	-1.336e+04	-1823.65	1.120e+04	-
		514	0.51	15.98	2.17	15.85	2.29	1.29	1.015e+04	-7615.94	-1022.91	3557.89	-8583.08
		494	0.51	4.53	-1.02	4.36	-0.84	0.96	9321.71	-9330.77	473.57	-482.62	-9313.98
		488	1.25	80.08	-8.94	79.21	-8.07	8.74	-3466.59	-2.505e+04	-2.333e+04	-5189.14	5849.67
		509	1.24	73.30	-8.75	70.99	-6.44	-13.59	-2080.52	-2.532e+04	-1.949e+04	-7912.65	1.008e+04
		514	1.13	70.52	-4.46	68.68	-2.63	-11.59	-283.34	-2.040e+04	-1.824e+04	-2451.05	6238.25
		494	1.17	76.32	-4.96	75.20	-3.84	9.46	243.88	-2.065e+04	-2.016e+04	-245.59	3159.95
333	2	483	13.54	139.04	-454.79	-454.43	138.67	-14.71	4.850e+05	4112.16	3.028e+05	1.863e+05	-
2.333e+05													
2.820e+05		506	15.30	88.62	-363.79	-295.81	20.63	161.66	4.976e+05	-7.547e+04	1.601e+05	2.620e+05	-
1.914e+05		509	10.69	84.48	-336.89	-302.59	50.18	115.22	3.237e+05	-5.964e+04	1.426e+05	1.215e+05	-
1.543e+05		488	10.44	63.61	-439.61	-437.20	61.20	-34.71	3.290e+05	-2.898e+04	2.407e+05	5.932e+04	-
333	23	483	1.37	88.06	-17.07	87.87	-16.88	4.52	-7960.37	-3.747e+04	-3.345e+04	-1.199e+04	-
1.013e+04													
1.585e+04		506	1.38	82.62	-17.24	78.93	-13.55	-18.83	-3614.09	-3.728e+04	-2.611e+04	-1.478e+04	-
		509	1.27	79.92	-12.16	76.80	-9.04	-16.64	439.77	-2.979e+04	-2.363e+04	-5725.77	1.218e+04
		488	1.29	83.70	-12.29	83.39	-11.98	5.46	-934.44	-3.056e+04	-2.898e+04	-2517.30	6662.24
		483	1.37	86.97	-16.52	86.71	-16.26	5.18	-8464.72	-3.771e+04	-3.385e+04	-1.232e+04	9894.34
		506	1.37	81.32	-16.60	77.75	-13.03	-18.35	-4127.89	-3.744e+04	-2.650e+04	-1.506e+04	-
1.564e+04													
		509	1.26	78.54	-11.54	75.54	-8.54	-16.17	-24.87	-2.999e+04	-2.401e+04	-6007.64	1.198e+04
		488	1.28	82.54	-11.77	82.14	-11.38	6.11	-1369.93	-3.084e+04	-2.937e+04	-2847.26	6431.05
333	67	483	8.67	88.12	-275.96	-275.83	87.99	-7.06	3.114e+05	-1815.81	1.900e+05	1.196e+05	-
1.526e+05													
1.831e+05		506	9.86	55.98	-218.87	-173.10	10.21	102.39	3.198e+05	-5.332e+04	9.729e+04	1.692e+05	-
1.239e+05		509	6.80	53.80	-200.91	-178.50	31.38	72.15	2.065e+05	-4.146e+04	8.645e+04	7.857e+04	-
1.011e+05		488	6.61	39.26	-267.33	-266.01	37.93	-20.11	2.096e+05	-2.148e+04	1.501e+05	3.809e+04	-
333	68	483	1.10	13.81	3.01	9.93	6.89	5.18	3.465e+04	-1.241e+04	9424.73	1.282e+04	-
2.347e+04													
2.486e+04		506	1.36	25.05	-8.28	23.23	-6.46	7.56	3.637e+04	-1.882e+04	-3199.03	2.074e+04	-
1.595e+04		509	0.82	20.60	0.76	20.05	1.31	3.25	2.053e+04	-1.398e+04	-3316.02	9865.96	-
1.592e+04		488	0.73	9.17	-0.55	7.91	0.71	3.27	2.053e+04	-1.133e+04	5081.07	4121.54	-
333	69	483	1.34	82.08	-14.10	81.37	-13.39	8.24	-1.076e+04	-3.882e+04	-3.572e+04	-1.386e+04	8808.21
1.469e+04		506	1.33	75.35	-13.66	72.32	-10.63	-16.15	-6486.07	-3.821e+04	-2.832e+04	-1.637e+04	-
		509	1.21	72.18	-8.70	69.69	-6.21	-13.98	-2145.53	-3.092e+04	-2.576e+04	-7309.82	1.104e+04
		488	1.25	77.35	-9.56	76.39	-8.60	9.11	-3335.53	-3.220e+04	-3.116e+04	-4370.55	5366.71

335 68	470	1.58	26.02	1.22	17.75	9.49	11.69	7.846e+04	-1.281e+04	2.493e+04	4.072e+04	-
4.495e+04	492	1.87	36.88	-12.47	33.51	-9.10	12.45	7.409e+04	-3.414e+04	-7218.88	4.717e+04	-
4.678e+04	499	1.34	30.48	-3.13	28.61	-1.26	7.71	5.085e+04	-2.805e+04	-8322.14	3.112e+04	-
3.417e+04	476	1.16	21.96	-0.74	17.37	3.86	9.12	5.585e+04	-1.128e+04	1.941e+04	2.515e+04	-
3.344e+04	335 69	470	1.57	81.25	-26.40	80.87	-26.02	6.34	-3.733e+04	-8.184e+04	-7.291e+04	-4.626e+04
1.782e+04	492	1.54	75.31	-25.36	70.62	-20.67	-21.22	-2.526e+04	-7.832e+04	-5.591e+04	-4.767e+04	-
2.621e+04	499	1.37	71.32	-19.05	67.27	-15.01	-18.68	-1.474e+04	-6.329e+04	-5.000e+04	-2.802e+04	-
2.164e+04	476	1.43	74.17	-20.59	73.58	-20.01	7.40	-2.224e+04	-6.862e+04	-6.518e+04	-2.568e+04	-
1.216e+04	336 2	465	21.53	307.30	-351.37	-340.90	296.82	82.39	1.510e+06	3.051e+05	9.066e+05	9.085e+05
6.025e+05	485	23.20	264.74	-321.68	-148.13	91.19	267.68	1.407e+06	-4.848e+04	4.135e+05	9.454e+05	-
6.776e+05	492	17.56	226.11	-281.91	-164.93	109.12	213.88	1.045e+06	-5.433e+04	3.526e+05	6.383e+05	-
5.309e+05	470	16.90	220.19	-287.46	-281.76	214.49	53.50	1.160e+06	2.308e+05	7.987e+05	5.923e+05	-
4.531e+05	336 11	465	1.76	70.21	-28.26	70.18	-28.23	-1.73	-5.733e+04	-1.175e+05	-1.001e+05	-7.466e+04
2.724e+04	485	1.77	68.84	-31.76	59.26	-22.18	-29.53	-3.894e+04	-1.125e+05	-7.656e+04	-7.491e+04	-
3.679e+04	492	1.55	64.83	-24.76	55.85	-15.78	-26.90	-2.621e+04	-9.198e+04	-6.890e+04	-4.929e+04	-
3.139e+04	470	1.56	62.10	-21.55	62.09	-21.55	-0.60	-3.963e+04	-9.871e+04	-9.058e+04	-4.776e+04	-
2.035e+04	336 43	465	1.75	71.60	-29.16	71.60	-29.16	-0.53	-5.734e+04	-1.166e+05	-9.990e+04	-7.401e+04
2.664e+04	485	1.75	69.51	-31.76	60.73	-22.97	-28.50	-3.907e+04	-1.116e+05	-7.637e+04	-7.429e+04	-
3.624e+04	492	1.53	65.40	-24.75	57.24	-16.60	-25.86	-2.625e+04	-9.111e+04	-6.870e+04	-4.866e+04	-
3.085e+04	470	1.55	63.44	-22.49	63.44	-22.49	0.60	-3.944e+04	-9.802e+04	-9.034e+04	-4.711e+04	-
1.976e+04	336 67	465	13.88	194.84	-209.33	-201.24	186.75	56.59	9.704e+05	1.830e+05	5.715e+05	5.820e+05
3.937e+05	485	15.02	170.01	-194.35	-76.26	51.93	170.53	9.035e+05	-4.661e+04	2.505e+05	6.065e+05	-
4.405e+05	492	11.33	144.71	-167.47	-88.75	65.98	135.57	6.698e+05	-4.703e+04	2.125e+05	4.103e+05	-
3.445e+05	470	10.85	138.76	-169.34	-164.65	134.07	37.71	7.441e+05	1.388e+05	5.027e+05	3.802e+05	-
2.964e+05	336 68	465	1.83	32.81	0.05	22.22	10.63	15.32	1.082e+05	-1.346e+04	3.520e+04	5.955e+04
5.961e+04	485	2.11	42.95	-15.12	38.72	-10.89	15.10	9.847e+04	-4.462e+04	-1.028e+04	6.413e+04	-
6.112e+04	492	1.58	35.84	-5.75	33.13	-3.04	10.26	7.117e+04	-3.749e+04	-1.171e+04	4.539e+04	-
4.623e+04	470	1.39	29.24	-1.11	22.73	5.40	12.45	8.091e+04	-1.109e+04	2.912e+04	4.069e+04	-
4.563e+04	336 69	465	1.72	78.31	-33.62	78.09	-33.40	5.00	-5.731e+04	-1.126e+05	-9.886e+04	-7.107e+04
2.391e+04	485	1.68	73.12	-32.25	67.46	-26.59	-23.76	-3.968e+04	-1.072e+05	-7.547e+04	-7.145e+04	-
3.372e+04	492	1.48	68.60	-25.29	63.60	-20.29	-21.06	-2.641e+04	-8.718e+04	-6.776e+04	-4.583e+04	-
2.834e+04	470	1.54	69.97	-27.16	69.58	-26.77	6.14	-3.845e+04	-9.500e+04	-8.928e+04	-4.417e+04	-
1.706e+04	337 2	458	24.51	378.95	-299.17	-276.85	356.63	120.98	2.024e+06	4.576e+05	1.203e+06	1.279e+06
7.822e+05	479	25.96	339.53	-300.91	-79.34	117.96	304.65	1.854e+06	-2.690e+04	5.395e+05	1.287e+06	-
8.627e+05	485	20.09	291.94	-257.10	-96.46	131.30	249.79	1.416e+06	-3.646e+04	4.639e+05	9.159e+05	-
6.903e+05	465	19.48	290.15	-218.20	-201.90	273.84	89.57	1.595e+06	3.731e+05	1.077e+06	8.914e+05	-
6.040e+05	337 11	458	1.95	64.78	-35.29	64.56	-35.07	-4.69	-8.242e+04	-1.573e+05	-1.321e+05	-1.076e+05
3.539e+04	479	1.93	65.27	-39.64	53.33	-27.70	-33.31	-5.733e+04	-1.496e+05	-1.008e+05	-1.062e+05	-
4.606e+04	485	1.69	61.36	-32.02	49.73	-20.39	-30.84	-4.144e+04	-1.238e+05	-9.148e+04	-7.377e+04	-

5.230e+04	472	2.01	64.33	-48.21	56.45	-40.32	-28.73-8.195e+04-1.871e+05-1.290e+05-1.401e+05		
4.537e+04	479	1.74	58.51	-39.92	51.22	-32.63	-25.78-6.156e+04-1.541e+05-1.168e+05-9.881e+04		
3.046e+04	458	1.83	56.27	-42.42	56.19	-42.34	2.88-8.601e+04-1.682e+05-1.547e+05-9.952e+04		
339 2	439	30.65	546.68	-179.55	-117.45	484.59	203.07 3.358e+06 8.554e+05 1.966e+06 2.248e+06	-	
1.243e+06	463	31.55	509.66	-252.36	80.43	176.87	377.95 3.000e+06 3.735e+04 8.654e+05 2.172e+06	-	
1.330e+06	472	25.33	451.74	-204.87	67.13	179.74	323.44 2.393e+06 1.955e+04 7.572e+05 1.655e+06	-	
1.098e+06	448	25.01	463.28	-66.44	-6.06	402.90	168.34 2.749e+06 7.474e+05 1.799e+06 1.697e+06	-	
9.995e+05	339 12	439	2.42	39.86	-37.39	39.65	-37.18	-4.04-1.632e+05-2.730e+05-2.242e+05-2.120e+05	
5.455e+04	463	2.35	44.05	-45.91	27.82	-29.68	-34.59-1.214e+05-2.576e+05-1.735e+05-2.055e+05		
6.619e+04	472	2.01	38.97	-38.12	21.90	-21.05	-32.01-9.796e+04-2.152e+05-1.590e+05-1.542e+05		
5.859e+04	448	2.07	27.13	-28.84	26.94	-28.66	-3.20-1.333e+05-2.322e+05-2.074e+05-1.581e+05		
4.286e+04	339 44	439	2.40	43.37	-41.37	43.23	-41.24	-3.38-1.611e+05-2.699e+05-2.225e+05-2.086e+05	
5.397e+04	463	2.32	46.14	-47.59	31.55	-33.00	-33.98-1.196e+05-2.545e+05-1.718e+05-2.023e+05		
6.570e+04	472	1.99	40.66	-39.47	25.60	-24.41	-31.31-9.599e+04-2.123e+05-1.573e+05-1.510e+05		
5.808e+04	448	2.06	30.60	-32.79	30.50	-32.69	-2.47-1.308e+05-2.295e+05-2.056e+05-1.547e+05		
4.225e+04	339 67	439	19.77	348.12	-103.42	-58.41	303.11	135.26 2.154e+06 5.189e+05 1.239e+06 1.434e+06	-
8.117e+05	463	20.42	327.95	-156.28	69.83	101.84	241.58 1.921e+06-1.309e+04 5.222e+05 1.385e+06	-	
8.652e+05	472	16.39	290.38	-124.88	58.93	106.57	206.26 1.531e+06-1.829e+04 4.550e+05 1.058e+06	-	
7.137e+05	448	16.11	296.05	-32.95	11.57	251.53	112.54 1.763e+06 4.557e+05 1.134e+06 1.085e+06	-	
6.532e+05	339 68	439	2.54	53.60	-4.79	36.06	12.75	26.77 2.288e+05-2.031e+04 7.598e+04 1.325e+05	-
1.213e+05	463	2.81	59.88	-25.22	52.87	-18.21	23.40 1.943e+05-9.455e+04-2.701e+04 1.268e+05	-	
1.223e+05	472	2.28	51.49	-16.19	45.81	-10.51	18.77 1.549e+05-8.106e+04-2.853e+04 1.024e+05	-	
9.817e+04	448	2.08	52.35	-3.23	39.78	9.34	23.25 1.881e+05-1.355e+04 6.870e+04 1.058e+05	-	
9.909e+04	339 69	439	2.31	59.68	-59.84	59.68	-59.84	-0.35-1.514e+05-2.562e+05-2.147e+05-1.929e+05	
5.129e+04	463	2.21	57.78	-57.38	48.62	-48.22	-31.15-1.115e+05-2.407e+05-1.643e+05-1.879e+05		
6.349e+04	472	1.89	51.21	-48.46	42.52	-39.77	-28.11-8.688e+04-1.991e+05-1.494e+05-1.365e+05		
5.573e+04	448	2.00	46.84	-51.21	46.83	-51.21	0.93-1.191e+05-2.174e+05-1.976e+05-1.390e+05		
3.944e+04	340 2	428	33.82	641.64	-115.66	-26.04	552.02	244.62 4.201e+06 1.111e+06 2.443e+06 2.869e+06	-
1.530e+06	452	34.37	602.08	-224.86	167.85	209.37	412.95 3.718e+06 8.523e+04 1.070e+06 2.733e+06	-	
1.615e+06	463	28.02	543.38	-178.07	159.13	206.17	359.96 3.013e+06 6.004e+04 9.434e+05 2.129e+06	-	
1.352e+06	439	27.89	567.03	11.36	106.62	471.78	209.42 3.486e+06 9.859e+05 2.253e+06 2.218e+06	-	
1.250e+06	340 12	428	2.71	29.26	-43.56	28.64	-42.94	-6.71-2.121e+05-3.478e+05-2.796e+05-2.803e+05	
6.783e+04	452	2.58	36.29	-54.46	16.63	-34.79	-37.39-1.604e+05-3.260e+05-2.166e+05-2.697e+05		
7.845e+04	463	2.20	31.29	-46.81	9.76	-25.28	-34.90-1.323e+05-2.731e+05-1.994e+05-2.060e+05		
7.035e+04	439	2.30	14.99	-34.44	14.25	-33.70	-6.02-1.776e+05-2.955e+05-2.599e+05-2.132e+05		
5.412e+04	340 44	428	2.69	32.97	-48.26	32.53	-47.82	-5.96-2.095e+05-3.439e+05-2.776e+05-2.758e+05	
6.718e+04	452	2.55	38.20	-56.25	20.70	-38.74	-36.70-1.582e+05-3.223e+05-2.148e+05-2.657e+05		
7.798e+04	463	2.18	32.58	-48.07	13.79	-29.28	-34.09-1.299e+05-2.696e+05-1.974e+05-2.020e+05		
6.981e+04	439	2.28	18.57	-39.02	18.11	-38.55	-5.16-1.745e+05-2.921e+05-2.578e+05-2.088e+05		

1.964e+06	441	33.47	740.07	-122.37	352.80	264.90	428.97	4.562e+06	1.851e+05	1.409e+06	3.338e+06	-
	423	34.06	801.74	164.14	349.34	616.53	289.46	5.345e+06	1.598e+06	3.374e+06	3.569e+06	-
1.871e+06	342 32	413	3.55	15.12	-48.62	9.87	-43.36	17.54-3.593e+05-5.486e+05-4.292e+05-4.786e+05				
9.140e+04	434	3.23	2.28	-47.68	-4.07	-41.33	-16.64-2.850e+05-5.110e+05-3.370e+05-4.590e+05					
9.511e+04	441	2.70	-6.58	-39.92	-16.53	-29.97	-15.26-2.483e+05-4.275e+05-3.142e+05-3.616e+05					
8.640e+04	423	3.03	-2.88	-42.31	-11.87	-33.32	16.54-3.158e+05-4.633e+05-4.036e+05-3.754e+05					
7.242e+04	342 64	413	3.51	15.70	-54.83	13.14	-52.27	13.19-3.521e+05-5.426e+05-4.246e+05-4.701e+05				
9.249e+04	434	3.19	7.35	-55.23	-0.27	-47.61	-20.46-2.785e+05-5.051e+05-3.325e+05-4.511e+05					
9.653e+04	441	2.66	-2.04	-46.52	-12.28	-36.28	-18.73-2.410e+05-4.219e+05-3.094e+05-3.535e+05					
8.774e+04	423	2.99	-3.93	-46.19	-8.09	-42.02	12.60-3.077e+05-4.580e+05-3.987e+05-3.669e+05					
7.346e+04	342 67	413	26.06	538.66	12.35	120.29	430.71	212.51	4.050e+06	1.082e+06	2.276e+06	2.856e+06
1.455e+06	434	25.88	506.04	-107.15	235.99	162.90	304.41	3.508e+06	8.297e+04	9.495e+05	2.641e+06	-
1.489e+06	441	21.63	473.65	-81.25	237.68	154.72	274.33	2.910e+06	5.315e+04	8.435e+05	2.120e+06	-
1.278e+06	423	21.84	514.55	105.02	236.03	383.53	191.02	3.420e+06	9.740e+05	2.124e+06	2.270e+06	-
1.221e+06	342 68	413	3.16	69.81	-11.93	46.72	11.16	36.80	3.978e+05-3.843e+04	1.328e+05	2.266e+05	-
2.130e+05	434	3.42	70.27	-38.08	61.07	-28.87	30.21	3.194e+05-1.816e+05-5.924e+04	1.971e+05			-
2.152e+05	441	2.93	62.13	-30.21	53.49	-21.56	26.90	2.697e+05-1.594e+05-6.090e+04	1.712e+05			-
1.804e+05	423	2.70	72.84	-7.37	54.74	10.73	33.53	3.428e+05-2.656e+04	1.241e+05	1.922e+05		-
1.815e+05	342 69	413	3.34	28.74	-94.14	28.32	-93.73	-7.13-3.184e+05-5.155e+05-4.032e+05-4.307e+05				-
9.761e+04	434	3.03	30.98	-90.46	17.34	-76.82	-38.34-2.475e+05-4.779e+05-3.114e+05-4.139e+05					-
1.032e+05	441	2.48	21.47	-79.66	7.44	-65.63	-34.96-2.064e+05-3.966e+05-2.870e+05-3.160e+05					-
9.399e+04	423	2.79	9.79	-82.84	9.42	-82.47	-5.85-2.696e+05-4.336e+05-3.759e+05-3.273e+05					-
7.832e+04	343 2	404	44.35	949.83	75.80	258.65	766.98	355.51	7.682e+06	2.233e+06	4.314e+06	5.601e+06
2.648e+06	421	42.90	881.68	-127.53	428.33	325.82	501.99	6.596e+06	3.974e+05	1.890e+06	5.103e+06	-
2.650e+06	434	36.22	839.55	-92.74	448.26	298.54	460.09	5.515e+06	2.888e+05	1.694e+06	4.110e+06	-
2.317e+06	413	37.53	925.57	238.46	471.86	692.17	325.42	6.506e+06	1.996e+06	4.049e+06	4.453e+06	-
2.246e+06	343 32	404	4.02	8.54	-55.04	0.53	-47.03	21.10-4.437e+05-6.859e+05-5.132e+05-6.164e+05				-
1.096e+05	421	3.64	-9.01	-52.53	-14.40	-47.15	-14.33-3.557e+05-6.339e+05-4.031e+05-5.865e+05					-
1.046e+05	434	3.04	-18.57	-45.86	-29.97	-34.46	-13.46-3.154e+05-5.282e+05-3.784e+05-4.652e+05					-
9.717e+04	413	3.41	-10.82	-50.63	-25.30	-36.15	19.15-3.986e+05-5.738e+05-4.856e+05-4.868e+05					-
8.759e+04	343 64	404	3.98	7.19	-61.51	3.39	-57.71	15.70-4.352e+05-6.780e+05-5.080e+05-6.052e+05				-
1.113e+05	421	3.60	-3.73	-61.62	-10.87	-54.48	-19.03-3.482e+05-6.263e+05-3.981e+05-5.764e+05					-
1.068e+05	434	3.00	-14.40	-53.21	-25.79	-41.83	-17.67-3.067e+05-5.212e+05-3.730e+05-4.549e+05					-
9.915e+04	413	3.37	-15.18	-53.07	-21.72	-46.52	14.33-3.886e+05-5.670e+05-4.799e+05-4.756e+05					-
8.916e+04	343 67	404	28.37	603.90	49.59	177.97	475.52	233.83	4.907e+06	1.357e+06	2.715e+06	3.549e+06
1.725e+06	421	27.67	562.36	-87.29	287.36	187.70	320.98	4.200e+06	1.610e+05	1.135e+06	3.226e+06	-
1.728e+06	434	23.39	535.82	-65.44	296.70	173.68	294.27	3.515e+06	1.034e+05	1.013e+06	2.604e+06	-
1.509e+06	413	24.03	593.40	149.32	312.86	429.86	214.19	4.160e+06	1.216e+06	2.548e+06	2.828e+06	-
1.465e+06	343 68	404	3.35	72.93	-14.86	48.87	9.19	39.16	4.673e+05-4.419e+04	1.560e+05	2.672e+05	-

1.190e+05	393	4.34	-12.47	-73.83	-43.88	-42.42	30.68-6.063e+05-8.812e+05-6.750e+05-8.125e+05	
345 64	376	5.20	8.15	-80.62	-1.01	-71.47	26.99-6.332e+05-1.075e+06-6.934e+05-1.015e+06	
1.516e+05	400	4.66	-15.40	-77.62	-19.55	-73.46	-15.53-5.176e+05-9.707e+05-5.447e+05-9.436e+05	
1.075e+05	410	3.80	-36.59	-67.43	-47.34	-56.68	-14.69-4.723e+05-7.886e+05-5.186e+05-7.423e+05	
1.118e+05	393	4.29	-25.09	-73.54	-41.79	-56.84	23.03-5.917e+05-8.688e+05-6.677e+05-7.928e+05	
1.236e+05	376	34.42	727.26	97.90	254.57	570.60	272.13 7.178e+06 2.141e+06 3.659e+06 5.659e+06	-
345 67	400	30.99	663.83	-32.33	378.50	253.00	342.37 5.891e+06 5.384e+05 1.563e+06 4.867e+06	-
2.312e+06	410	26.83	644.94	-34.17	391.21	219.56	328.53 4.994e+06 3.244e+05 1.419e+06 3.899e+06	-
2.106e+06	393	28.97	740.45	238.02	450.16	528.31	248.15 6.043e+06 1.880e+06 3.525e+06 4.399e+06	-
1.978e+06	376	3.68	74.48	-24.38	49.75	0.36	42.82 6.333e+05-3.584e+04 2.036e+05 3.938e+05	-
2.035e+06	400	3.70	71.19	-51.27	63.88	-43.95	29.03 4.562e+05-2.771e+05-9.920e+04 2.783e+05	-
345 68	410	3.41	61.24	-46.61	51.65	-37.02	30.69 4.084e+05-2.678e+05-1.064e+05 2.469e+05	-
3.207e+05	393	3.25	84.27	-13.48	64.26	6.52	39.43 5.557e+05-3.861e+04 1.981e+05 3.190e+05	-
3.144e+05	376	4.97	0.02	-143.68	-1.46	-142.20	-14.51-5.712e+05-1.012e+06-6.604e+05-9.225e+05	-
2.883e+05	400	4.45	4.97	-137.94	-14.78	-118.19	-49.31-4.701e+05-9.136e+05-5.148e+05-8.688e+05	-
2.909e+05	410	3.58	-11.80	-122.60	-33.24	-101.17	-43.77-4.158e+05-7.380e+05-4.878e+05-6.660e+05	-
345 69	393	4.05	-30.47	-125.66	-32.21	-123.92	-12.75-5.183e+05-8.162e+05-6.336e+05-7.009e+05	-
1.770e+05	364	60.59	1282.00	-61.11	218.34	1002.54	545.21 1.380e+07 4.279e+06 6.279e+06 1.180e+07	-
1.335e+05	384	50.92	1174.81	131.30	786.84	519.27	504.31 1.104e+07 1.771e+06 3.020e+06 9.786e+06	-
1.342e+05	400	44.14	1053.44	-79.73	570.38	403.33	560.39 9.245e+06 1.081e+06 2.696e+06 7.630e+06	-
1.451e+05	376	50.45	1271.18	508.84	827.91	952.11	376.07 1.147e+07 3.829e+06 6.441e+06 8.855e+06	-
346 2	364	6.17	45.36	-84.82	27.36	-66.82	44.94-7.531e+05-1.407e+06-7.882e+05-1.372e+06	-
3.878e+06	384	5.53	-2.19	-79.27	-2.38	-79.08	-3.79-6.254e+05-1.258e+06-6.356e+05-1.247e+06	-
3.165e+06	400	4.36	-43.83	-63.11	-49.05	-57.89	-8.56-5.785e+05-9.905e+05-6.011e+05-9.679e+05	-
3.252e+06	376	4.96	-2.42	-88.99	-41.63	-49.78	43.09-7.263e+05-1.108e+06-7.795e+05-1.055e+06	-
3.623e+06	364	6.11	32.43	-93.88	23.07	-84.52	33.08-7.369e+05-1.386e+06-7.777e+05-1.345e+06	-
346 32	384	5.47	-3.54	-91.41	-5.38	-89.56	-12.61-6.135e+05-1.240e+06-6.263e+05-1.228e+06	-
1.473e+05	400	4.31	-38.91	-76.86	-47.60	-68.18	-15.94-5.666e+05-9.750e+05-5.935e+05-9.481e+05	-
7.960e+04	376	4.90	-18.43	-89.03	-41.44	-66.01	33.09-7.090e+05-1.091e+06-7.709e+05-1.029e+06	-
9.379e+04	364	38.51	805.18	-45.95	146.44	612.78	356.00 8.770e+06 2.631e+06 3.943e+06 7.458e+06	-
1.323e+05	384	32.53	745.48	72.61	518.10	299.99	318.27 6.974e+06 9.910e+05 1.819e+06 6.145e+06	-
346 64	400	28.35	661.60	-64.77	366.51	230.31	356.74 5.862e+06 5.511e+05 1.611e+06 4.802e+06	-
1.575e+05	376	32.16	810.34	315.59	538.36	587.57	246.15 7.305e+06 2.346e+06 4.051e+06 5.600e+06	-
8.863e+04	364	3.86	67.57	-47.02	31.38	-10.83	53.27 7.333e+05-1.175e+04 2.061e+05 5.154e+05	-
1.013e+05	384	3.49	91.10	-53.84	88.11	-50.84	20.60 4.831e+05-2.651e+05-1.025e+05 3.204e+05	-
1.409e+05	400	3.44	50.19	-56.39	40.32	-46.51	30.91 4.493e+05-2.977e+05-1.243e+05 2.759e+05	-
346 67	376	3.39	91.81	-12.44	75.08	4.30	38.27 6.457e+05-2.748e+04 2.258e+05 3.925e+05	-
2.517e+06	364	5.83	5.54	-169.65	2.62	-166.74	-22.41-6.536e+05-1.295e+06-7.281e+05-1.220e+06	-
2.066e+06	384	5.23	1.31	-159.26	-19.39	-138.55	-53.81-5.535e+05-1.165e+06-5.829e+05-1.136e+06	-

348 67	338	24.29	1215.63	206.93	1059.56	363.01	364.79	8.630e+06	2.933e+06	4.122e+06	7.441e+06	-	
2.315e+06	351	22.24	695.67	-170.26	506.07	19.35	358.10	7.268e+06	1.323e+06	2.322e+06	6.269e+06	-	
2.222e+06	368	25.99	1371.72	63.94	1320.11	115.55	254.62	8.297e+06	1.066e+06	1.792e+06	7.572e+06	-	
2.172e+06	353	33.20	1230.66	-89.95	707.02	433.69	646.01	1.173e+07	4.454e+06	6.540e+06	9.648e+06	-	
3.292e+06	348 68	338	2.72	77.89	-75.84	59.56	-57.51	49.82	6.530e+05	-1.922e+05	-1.794e+04	4.788e+05	-
3.420e+05	351	2.65	-18.38	-141.31	-49.78	-109.91	53.61	4.721e+05	-4.009e+05	-2.429e+05	3.141e+05	-	
3.361e+05	368	3.29	110.45	-95.26	107.20	-92.01	25.65	5.687e+05	-4.883e+05	-3.940e+05	4.744e+05	-	
3.013e+05	353	3.96	64.69	-142.94	-28.62	-49.63	103.28	1.142e+06	3.469e+04	3.867e+05	7.900e+05	-	
5.156e+05	348 69	338	4.17	-144.44	-208.63	-190.44	-162.64	-28.93	-9.735e+05	-1.341e+06	-1.053e+06	-1.262e+06	-
1.513e+05	351	3.77	-133.12	-197.85	-188.74	-142.23	-22.51	-8.307e+05	-1.228e+06	-8.841e+05	-1.175e+06	-	
1.355e+05	368	4.12	-129.01	-210.92	-196.03	-143.90	-31.59	-8.752e+05	-1.365e+06	-9.404e+05	-1.300e+06	-	
1.663e+05	353	4.65	-152.86	-230.13	-212.53	-170.46	-32.40	-1.063e+06	-1.513e+06	-1.152e+06	-1.424e+06	-	
1.786e+05	349 2	326	29.78	1301.69	106.61	1036.48	371.83	496.60	1.053e+07	3.666e+06	5.319e+06	8.876e+06	-
2.935e+06	334	25.61	968.38	-170.97	789.67	7.74	414.33	8.324e+06	1.503e+06	2.517e+06	7.310e+06	-	
2.427e+06	351	33.68	1490.59	-126.54	1292.13	71.91	530.61	1.095e+07	1.976e+06	3.209e+06	9.718e+06	-	
3.090e+06	338	39.58	1630.98	129.27	1243.06	517.19	657.31	1.410e+07	5.224e+06	7.429e+06	1.189e+07	-	
3.834e+06	349 18	326	3.93	-86.07	-182.67	-129.13	-139.61	-48.02	-8.943e+05	-1.312e+06	-1.049e+06	-1.157e+06	-
2.017e+05	334	3.60	-86.30	-169.72	-125.48	-130.54	-41.63	-8.142e+05	-1.199e+06	-9.221e+05	-1.091e+06	-	
1.729e+05	351	3.94	-81.97	-181.73	-132.67	-131.03	-49.88	-8.724e+05	-1.327e+06	-9.837e+05	-1.215e+06	-	
1.954e+05	338	4.38	-86.72	-200.46	-139.43	-147.75	-56.71	-9.792e+05	-1.477e+06	-1.152e+06	-1.304e+06	-	
2.371e+05	349 50	326	3.89	-96.51	-183.16	-137.65	-142.02	-43.27	-8.948e+05	-1.288e+06	-1.033e+06	-1.150e+06	-
1.878e+05	334	3.57	-95.51	-170.11	-133.87	-131.75	-37.28	-8.119e+05	-1.177e+06	-9.059e+05	-1.083e+06	-	
1.597e+05	351	3.90	-91.93	-182.57	-141.98	-132.53	-45.07	-8.679e+05	-1.305e+06	-9.663e+05	-1.207e+06	-	
1.827e+05	338	4.34	-97.84	-201.22	-149.05	-150.02	-51.69	-9.775e+05	-1.454e+06	-1.135e+06	-1.297e+06	-	
2.240e+05	349 67	326	18.96	804.66	24.31	632.01	196.96	323.91	6.625e+06	2.147e+06	3.226e+06	5.545e+06	-
1.915e+06	334	16.34	585.65	-157.32	468.89	-40.56	270.40	5.188e+06	7.376e+05	1.401e+06	4.524e+06	-	
1.585e+06	351	21.60	928.85	-127.61	799.75	1.48	346.00	6.895e+06	1.038e+06	1.844e+06	6.088e+06	-	
2.019e+06	338	25.32	1017.39	38.28	764.27	291.40	428.67	8.946e+06	3.162e+06	4.602e+06	7.506e+06	-	
2.501e+06	349 68	326	2.06	9.44	-107.40	-15.13	-82.83	47.61	3.770e+05	-2.837e+05	-1.221e+05	2.154e+05	-
2.840e+05	334	2.04	-26.70	-135.50	-44.36	-117.84	40.12	1.692e+05	-4.863e+05	-3.845e+05	6.751e+04	-	
2.373e+05	351	2.70	30.08	-129.35	11.94	-111.21	50.62	4.059e+05	-4.635e+05	-3.395e+05	2.819e+05	-	
3.040e+05	338	2.78	35.65	-107.30	-1.79	-69.86	62.85	7.062e+05	-1.390e+05	7.763e+04	4.896e+05	-	
3.690e+05	349 69	326	3.74	-140.22	-189.47	-176.91	-152.78	-21.46	-8.912e+05	-1.185e+06	-9.592e+05	-1.117e+06	-
1.238e+05	334	3.41	-130.02	-179.82	-172.68	-137.16	-17.45	-7.920e+05	-1.086e+06	-8.309e+05	-1.047e+06	-	
9.957e+04	351	3.74	-129.64	-194.75	-185.01	-139.39	-23.22	-8.386e+05	-1.217e+06	-8.855e+05	-1.170e+06	-	
1.246e+05	338	4.19	-143.68	-209.80	-193.31	-160.18	-28.61	-9.639e+05	-1.354e+06	-1.053e+06	-1.264e+06	-	
1.640e+05	350 2	311	20.22	827.82	9.69	636.37	201.14	346.38	7.072e+06	2.332e+06	3.496e+06	5.909e+06	-
2.040e+06	317	17.39	653.87	-160.29	536.70	-43.12	285.77	5.512e+06	7.755e+05	1.465e+06	4.823e+06	-	
1.670e+06	334	25.55	1036.83	-154.59	871.68	10.56	411.70	8.259e+06	1.417e+06	2.398e+06	7.277e+06	-	

8.798e+04	298	1.88	-87.81	-132.08	-93.47	-126.42	14.78-3.561e+05-6.074e+05-5.714e+05-3.921e+05	-
1.617e+05	317	1.65	-53.20	-132.64	-64.38	-121.46	27.62-9.486e+04-5.502e+05-4.828e+05-1.623e+05	-
1.948e+05	311	1.44	-38.93	-115.55	-56.81	-97.67	32.41 5.240e+04-3.983e+05-2.861e+05-5.973e+04	-
4.757e+04	296	2.91	-133.19	-151.44	-147.03	-137.60	-7.81-7.539e+05-8.653e+05-7.806e+05-8.386e+05	-
3.819e+04	298	2.78	-129.35	-147.51	-145.01	-131.85	-6.26-7.175e+05-8.276e+05-7.328e+05-8.123e+05	-
7.010e+04	317	3.08	-129.06	-163.66	-158.54	-134.17	-12.28-7.519e+05-9.550e+05-7.800e+05-9.270e+05	-
8.762e+04	311	3.31	-136.28	-171.01	-162.14	-145.15	-15.15-8.196e+05-1.024e+06-8.691e+05-9.747e+05	-
352 2	296	10.42	388.56	-46.57	-40.54	382.52	-50.88 3.540e+06 9.659e+05 3.490e+06 1.016e+06 3.551e+05	-
265	265	2.41	-118.44	-152.16	-151.49	-119.10	4.69-6.316e+05-6.913e+05-6.323e+05-6.906e+05	-6691.71
298	298	9.09	307.19	-146.27	-146.24	307.16	-3.77 2.699e+06 1.017e+05 2.699e+06 1.022e+05 3.598e+04	-
352 17	296	3.04	-81.16	-160.25	-85.96	-155.45	18.89-7.548e+05-9.663e+05-9.591e+05-7.620e+05	-
3.832e+04	265	2.56	-77.36	-137.33	-82.01	-132.68	16.03-6.785e+05-7.799e+05-7.745e+05-6.839e+05	-
2.279e+04	298	2.91	-78.01	-155.60	-81.62	-151.98	16.35-7.196e+05-9.266e+05-9.238e+05-7.223e+05	-
2.382e+04	296	3.01	-90.42	-158.72	-94.40	-154.73	16.01-7.546e+05-9.483e+05-9.421e+05-7.609e+05	-
352 49	296	3.01	-90.42	-158.72	-94.40	-154.73	16.01-7.546e+05-9.483e+05-9.421e+05-7.609e+05	-
3.427e+04	265	2.54	-86.64	-135.78	-90.45	-131.97	13.15-6.783e+05-7.619e+05-7.574e+05-6.828e+05	-
1.873e+04	298	2.89	-87.23	-154.10	-90.07	-151.27	13.48-7.191e+05-9.089e+05-9.068e+05-7.212e+05	-
1.977e+04	296	6.39	208.44	-75.32	-71.43	204.55	-32.97 2.072e+06 3.927e+05 2.039e+06 4.253e+05 2.315e+05	-
352 67	265	2.42	-121.84	-144.52	-144.09	-122.27	3.12-6.474e+05-6.868e+05-6.480e+05-6.863e+05	-4528.59
298	298	5.66	155.49	-140.48	-140.46	155.47	-2.41 1.523e+06-1.709e+05 1.523e+06-1.706e+05 2.357e+04	-
352 68	296	1.62	-79.74	-121.32	-120.87	-80.19	-4.32-2.786e+05-5.244e+05-2.833e+05-5.197e+05	-
3.371e+04	265	2.44	-127.27	-132.32	-132.24	-127.34	0.62-6.728e+05-6.797e+05-6.730e+05-6.795e+05	-1067.60
298	298	1.88	-87.23	-131.21	-131.21	-87.24	-0.23-3.582e+05-6.072e+05-3.582e+05-6.071e+05	3724.11
352 69	296	2.91	-132.79	-151.82	-133.23	-151.38	2.85-7.537e+05-8.661e+05-8.639e+05-7.559e+05	-
1.574e+04	265	2.45	-128.61	-129.28	-129.28	-128.61	-9.79e-03-6.778e+05-6.792e+05-6.792e+05-6.778e+05	-202.35
298	298	2.78	-128.89	-147.92	-128.89	-147.91	0.31-7.162e+05-8.286e+05-8.286e+05-7.163e+05	-1237.62
353 2	461	8.22	-11.05	-560.63	-21.76	-549.92	75.98 1.033e+05 -3894.64 -1524.50 1.009e+05 1.576e+04	-
456	456	9.99	65.79	-600.88	53.97	-589.06	87.97 1.571e+05-1.757e+04 1.502e+04 1.245e+05 6.804e+04	-
494	494	10.67	21.95	-510.79	-5.69	-483.15	-118.15 1.809e+05 -9492.06 5.637e+04 1.150e+05 9.056e+04	-
501	501	8.83	32.46	-536.33	24.20	-528.07	-68.04 1.157e+05 -4188.32 -3691.39 1.152e+05 -7702.65	-
353 13	461	1.21	87.90	-1.63	-0.62	86.89	-9.46 379.68-1.295e+04 373.15-1.294e+04	-294.93
456	456	1.28	91.50	-5.67	-4.72	90.56	-9.54 -678.30-1.474e+04 -1040.67-1.437e+04	-2227.69
494	494	1.24	86.13	-5.23	-3.87	84.77	11.06 -728.30-1.475e+04 -2358.26-1.312e+04	-4494.73
501	501	1.17	85.06	-1.46	-0.48	84.08	9.14 483.57-1.245e+04 483.55-1.245e+04	-16.02
353 45	461	1.20	86.06	-1.47	-0.43	85.02	-9.49 316.28-1.315e+04 309.22-1.315e+04	-308.29
456	456	1.27	89.70	-5.49	-4.52	88.73	-9.58 -742.82-1.495e+04 -1105.86-1.459e+04	-2242.00
494	494	1.23	84.33	-5.13	-3.73	82.92	11.11 -807.36-1.498e+04 -2443.37-1.334e+04	-4528.55
501	501	1.16	83.21	-1.36	-0.34	82.20	9.19 400.80-1.266e+04 400.62-1.266e+04	-47.97
353 67	461	5.10	-7.60	-347.88	-14.35	-341.13	47.45 6.424e+04 -2663.74 -1010.96 6.259e+04 1.039e+04	-
456	456	6.27	42.31	-373.45	34.79	-365.93	55.40 9.983e+04-1.248e+04 9546.26 7.781e+04 4.459e+04	-
494	494	6.75	13.28	-315.38	-4.82	-297.28	-74.98 1.157e+05 -7130.11 3.663e+04 7.189e+04 5.881e+04	-
501	501	5.52	21.33	-332.63	16.22	-327.53	-42.21 7.262e+04 -2814.38 -2454.19 7.226e+04 -5200.06	-
353 68	461	0.15	-1.87	-7.68	-2.48	-7.07	1.79 2444.31 -1393.92 -189.30 1239.69 1781.15	-
456	456	0.52	4.89	-9.70	4.11	-8.92	3.28 9108.24 -5224.15 785.48 3098.61 7072.25	-
494	494	0.64	4.53	-7.84	-3.43	0.12	-5.92 1.207e+04 -4107.97 5059.78 2898.45 8014.56	-
501	501	0.23	3.55	-6.73	3.47	-6.65	-0.89 3877.74 -803.28 -474.68 3549.14 -1195.91	-
353 69	461	1.16	77.65	-0.72	0.48	76.45	-9.62 25.80-1.411e+04 16.11-1.410e+04	-369.88
456	456	1.23	81.45	-4.68	-3.57	80.33	-9.74 -1038.36-1.594e+04 -1404.72-1.558e+04	-2307.99
494	494	1.20	76.09	-4.70	-3.08	74.47	11.34 -1169.34-1.602e+04 -2833.79-1.435e+04	-4683.98
501	501	1.12	74.76	-0.92	0.28	73.57	9.44 22.98-1.363e+04 20.20-1.363e+04	-194.88
354 2	456	9.68	39.75	-586.03	29.00	-575.29	81.30 1.959e+05-1.342e+04 9329.11 1.731e+05 6.514e+04	-
450	450	11.15	108.07	-592.11	99.47	-583.51	77.10 2.894e+05 3.779e+04 1.036e+05 2.235e+05 1.106e+05	-
488	488	12.60	66.25	-515.04	27.04	-475.83	-145.79 3.217e+05 7140.11 1.582e+05 1.707e+05 1.572e+05	-
494	494	9.64	61.62	-497.64	41.31	-477.32	-104.63 2.012e+05 -2062.52 4.371e+04 1.554e+05 8.491e+04	-
354 5	456	1.30	91.35	-8.26	-7.13	90.22	-10.58 549.88-2.037e+04 423.05-2.024e+04	-1623.91
450	450	1.35	95.04	-12.58	-11.62	94.08	-10.11 -5052.27-2.403e+04 -5649.97-2.343e+04	-3314.70
488	488	1.31	89.78	-11.63	-9.69	87.84	13.89 -3695.16-2.385e+04 -7454.30-2.009e+04	-7850.16
494	494	1.24	87.05	-7.13	-5.53	85.45	12.18 251.61-1.943e+04 -943.72-1.823e+04	-4700.40
354 37	456	1.29	89.52	-7.72	-6.56	88.35	-10.57 315.97-2.065e+04 181.77-2.052e+04	-1672.06
450	450	1.34	93.20	-12.03	-11.05	92.22	-10.11 -5278.90-2.434e+04 -5892.76-2.372e+04	-3364.66
488	488	1.30	87.93	-11.23	-9.25	85.94	13.88 -3915.09-2.419e+04 -7727.69-2.038e+04	-7923.33
494	494	1.23	85.21	-6.72	-5.08	83.56	12.18 14.18-1.974e+04 -1214.22-1.851e+04	-4770.74
354 67	456	6.06	24.75	-363.66	18.02	-356.93	50.69 1.237e+05 -9639.24 5909.79 1.082e+05 4.280e+04	-

		450	7.04	68.87	-366.50	63.51	-361.13	48.03	1.851e+05	2.231e+04	6.675e+04	1.407e+05	7.252e+04
		488	8.03	41.38	-317.23	15.63	-291.48	-92.58	2.065e+05	2455.41	1.025e+05	1.065e+05	1.020e+05
		494	6.05	39.50	-306.23	26.53	-293.25	-65.70	1.274e+05	-2096.17	2.832e+04	9.703e+04	5.491e+04
354	68	456	0.40	0.81	-7.90	0.46	-7.56	1.71	9611.82	-4974.80	438.89	4198.13	7046.94
		450	0.68	6.16	-5.52	5.97	-5.33	1.51	1.955e+04	-3712.05	7741.03	8099.64	1.163e+04
		488	0.91	8.50	-7.64	-2.64	3.50	-7.46	2.319e+04	-5961.06	1.330e+04	3922.44	1.380e+04
		494	0.42	5.58	-1.44	2.89	1.26	-3.41	1.053e+04	-3282.67	3696.98	3554.70	6908.14
354	69	456	1.24	81.09	-5.24	-3.93	79.79	-10.54	-758.91	-2.196e+04	-928.83	-2.179e+04	-1890.43
		450	1.30	84.73	-9.52	-8.42	83.63	-10.12	-6321.47	-2.573e+04	-7010.38	-2.504e+04	-3591.21
		488	1.28	79.44	-9.41	-7.21	77.24	13.82	-4927.48	-2.579e+04	-8984.90	-2.173e+04	-8257.00
		494	1.19	76.74	-4.88	-3.02	74.89	12.16	-1074.77	-2.120e+04	-2458.16	-1.981e+04	-5091.48
355	2	450	10.80	85.79	-557.27	78.19	-549.68	69.49	3.407e+05	4.702e+04	9.432e+04	2.934e+05	1.080e+05
		445	12.80	156.84	-572.15	151.61	-566.92	61.56	4.865e+05	1.410e+05	2.644e+05	3.631e+05	1.656e+05
		483	14.65	114.76	-499.77	61.11	-446.12	-173.46	5.209e+05	5.527e+04	3.224e+05	2.537e+05	2.303e+05
		488	11.04	101.30	-478.30	70.16	-447.15	-130.70	3.425e+05	1.817e+04	1.421e+05	2.186e+05	1.576e+05
355	5	450	1.37	93.53	-15.41	-14.36	92.48	-10.66	-3230.27	-3.123e+04	-3471.56	-3.098e+04	-2587.83
		445	1.42	98.14	-20.33	-19.47	97.28	-10.06	-1.352e+04	-3.688e+04	-1.466e+04	-3.574e+04	-5023.09
		483	1.38	92.89	-18.70	-16.31	90.50	16.16	-9976.53	-3.642e+04	-1.660e+04	-2.980e+04	-
1.145e+04													
		488	1.31	89.66	-13.54	-11.51	87.64	14.30	-2375.68	-2.942e+04	-5456.41	-2.634e+04	-8593.02
355	37	450	1.36	91.44	-14.46	-13.38	90.36	-10.65	-3696.06	-3.166e+04	-3953.52	-3.140e+04	-2670.96
		445	1.41	96.04	-19.37	-18.49	95.15	-10.05	-1.397e+04	-3.735e+04	-1.514e+04	-3.617e+04	-5112.41
		483	1.38	90.79	-17.98	-15.52	88.34	16.15	-1.038e+04	-3.696e+04	-1.711e+04	-3.023e+04	-
1.156e+04													
		488	1.30	87.57	-12.80	-10.72	85.49	14.30	-2807.81	-2.992e+04	-5962.73	-2.677e+04	-8694.42
355	67	450	6.80	53.83	-344.23	49.17	-339.58	42.79	2.168e+05	2.854e+04	6.082e+04	1.845e+05	7.096e+04
		445	8.14	99.58	-352.64	96.42	-349.48	37.69	3.124e+05	8.744e+04	1.705e+05	2.293e+05	1.086e+05
		483	9.29	72.19	-306.69	36.78	-271.28	-110.28	3.350e+05	3.186e+04	2.085e+05	1.584e+05	1.495e+05
		488	6.98	64.52	-293.02	44.42	-272.91	-82.36	2.184e+05	9679.54	9.198e+04	1.361e+05	1.020e+05
355	68	450	0.56	2.75	-3.42	2.75	-3.42	0.08	2.057e+04	-3123.90	7226.54	1.022e+04	1.175e+04
		445	0.89	8.14	-1.61	8.12	-1.58	-0.50	3.525e+04	306.68	2.020e+04	1.535e+04	1.730e+04
		483	1.16	13.77	-7.46	-2.15	8.46	-9.19	3.867e+04	-6647.35	2.614e+04	5885.75	2.027e+04
		488	0.67	9.75	-0.64	3.23	5.87	-5.02	2.161e+04	-5601.81	1.176e+04	4247.77	1.308e+04
355	69	450	1.31	81.86	-10.10	-8.86	80.62	-10.59	-5835.14	-3.368e+04	-6172.87	-3.334e+04	-3048.10
		445	1.37	86.40	-14.96	-13.96	85.39	-10.04	-1.599e+04	-3.952e+04	-1.737e+04	-3.815e+04	-5514.62
		483	1.36	81.18	-14.67	-11.89	78.40	16.09	-1.222e+04	-3.947e+04	-1.945e+04	-3.224e+04	-
1.204e+04													
		488	1.26	77.97	-9.47	-7.06	75.57	14.31	-4788.85	-3.223e+04	-8291.90	-2.872e+04	-9156.55
356	2	445	12.18	136.49	-506.68	132.29	-502.48	51.81	5.478e+05	1.623e+05	2.515e+05	4.586e+05	1.626e+05
		437	15.06	211.28	-534.71	208.97	-532.40	41.44	7.617e+05	2.844e+05	4.990e+05	5.471e+05	2.374e+05
		476	17.02	169.12	-471.35	98.09	-400.31	-201.12	7.896e+05	1.297e+05	5.531e+05	3.662e+05	3.165e+05
		483	12.67	146.96	-446.94	102.66	-402.63	-156.05	5.412e+05	7.222e+04	3.019e+05	3.116e+05	2.345e+05
356	23	445	1.40	84.54	-17.77	-17.51	84.29	-5.08	-1.292e+04	-4.825e+04	-1.429e+04	-4.688e+04	-6820.63
		437	1.48	89.83	-23.53	-23.36	89.66	-4.39	-2.734e+04	-5.745e+04	-3.143e+04	-5.336e+04	-
1.031e+04													
		476	1.51	87.04	-24.58	-19.81	82.26	22.58	-1.999e+04	-5.785e+04	-3.358e+04	-4.426e+04	-
1.816e+04													
		483	1.39	83.77	-18.59	-14.25	79.44	20.62	-9135.87	-4.672e+04	-1.681e+04	-3.904e+04	-
1.515e+04													
356	37	445	1.43	91.52	-21.95	-21.00	90.57	-10.29	-1.198e+04	-4.678e+04	-1.252e+04	-4.624e+04	-4300.35
		437	1.50	97.17	-27.51	-26.77	96.43	-9.58	-2.730e+04	-5.512e+04	-2.967e+04	-5.275e+04	-7760.75
		476	1.46	92.08	-25.50	-22.57	89.15	18.32	-2.070e+04	-5.425e+04	-3.140e+04	-4.356e+04	-
1.563e+04													
		483	1.36	88.36	-19.64	-17.12	85.83	16.30	-9135.69	-4.382e+04	-1.464e+04	-3.832e+04	-
1.268e+04													
356	67	445	7.71	85.84	-310.92	83.38	-308.47	31.11	3.501e+05	1.016e+05	1.623e+05	2.894e+05	1.068e+05
		437	9.62	133.88	-327.75	132.59	-326.46	24.41	4.899e+05	1.779e+05	3.216e+05	3.462e+05	1.555e+05
		476	10.95	106.79	-288.02	59.67	-240.90	-127.99	5.082e+05	7.751e+04	3.570e+05	2.287e+05	2.055e+05
		483	8.07	93.39	-272.40	64.54	-243.55	-98.59	3.465e+05	4.270e+04	1.952e+05	1.940e+05	1.519e+05
356	68	445	0.75	6.09	0.99	5.13	1.96	-2.00	3.662e+04	1623.75	1.956e+04	1.868e+04	1.749e+04
		437	1.13	11.35	2.07	10.38	3.04	-2.84	5.654e+04	5952.03	3.769e+04	2.481e+04	2.446e+04
		476	1.42	19.76	-7.39	-1.79	14.16	-10.99	5.896e+04	-7051.28	4.329e+04	8618.01	2.808e+04
		483	0.90	14.88	-0.35	3.56	10.97	-6.65	3.691e+04	-6641.87	2.434e+04	5924.08	1.973e+04
356	69	445	1.38	80.67	-15.55	-14.44	79.56	-10.27	-1.543e+04	-4.969e+04	-1.612e+04	-4.900e+04	-4835.54
		437	1.47	86.30	-21.05	-20.17	85.42	-9.65	-3.053e+04	-5.830e+04	-3.328e+04	-5.555e+04	-8302.32
		476	1.46	81.32	-20.54	-17.15	77.93	18.27	-2.355e+04	-5.800e+04	-3.515e+04	-4.640e+04	-
1.628e+04													
		483	1.33	77.59	-14.68	-11.69	74.60	16.33	-1.223e+04	-4.723e+04	-1.836e+04	-4.110e+04	-
1.330e+04													
357	2	437	14.02	193.04	-437.77	191.59	-436.32	30.27	8.297e+05	3.241e+05	4.821e+05	6.718e+05	2.343e+05
		432	17.78	271.54	-480.38	271.13	-479.98	17.49	1.125e+06	4.664e+05	8.105e+05	7.803e+05	3.287e+05
		470	19.67	230.11	-431.23	138.00	-339.13	-228.98	1.136e+06	2.290e+05	8.544e+05	5.103e+05	4.194e+05
		476	14.66	199.30	-402.45	137.94	-341.09	-182.10	8.091e+05	1.551e+05	5.277e+05	4.364e+05	3.238e+05
357	11	437	1.45	66.09	-14.23	-13.85	65.72	-5.47	-3.337e+04	-7.468e+04	-3.574e+04	-7.231e+04	-9617.32
		432	1.61	72.98	-20.48	-20.23	72.73	-4.85	-5.260e+04	-8.784e+04	-5.962e+04	-8.082e+04	-
1.408e+04													
		470	1.64	71.55	-23.62	-16.80	64.72	24.55	-4.074e+04	-8.811e+04	-6.115e+04	-6.770e+04	-

3.518e+04	458	1.99	57.73	-31.55	-23.61	49.80	25.40-9.177e+04-1.625e+05-1.308e+05-1.235e+05	-
	465	1.71	51.85	-24.10	-16.15	43.90	23.25-7.012e+04-1.346e+05-9.278e+04-1.120e+05	-
3.080e+04	359 67	426	12.09	205.30	-145.99	204.45	-145.14	-17.22 1.066e+06 4.894e+05 7.571e+05 7.985e+05 2.876e+05
		417	15.87	259.36	-193.69	257.55	-191.88	-28.58 1.377e+06 5.993e+05 1.081e+06 8.956e+05 3.777e+05
		458	16.38	237.60	-193.60	138.40	-94.40	-181.48 1.340e+06 3.085e+05 1.085e+06 5.640e+05 4.453e+05
		465	12.52	208.90	-167.91	134.38	-93.38	-150.09 1.016e+06 2.450e+05 7.690e+05 4.919e+05 3.597e+05
	359 68	426	1.44	28.68	6.76	12.55	22.89	-9.66 1.197e+05 2.493e+04 8.619e+04 5.845e+04 4.532e+04
		417	1.89	30.64	7.61	17.00	21.25	-11.32 1.570e+05 2.997e+04 1.195e+05 6.749e+04 5.796e+04
		458	2.16	40.63	-8.31	-1.73	34.05	-16.69 1.501e+05 -9158.29 1.207e+05 2.025e+04 6.180e+04
		465	1.61	34.69	-1.37	3.45	29.86	-12.27 1.119e+05 -8923.79 8.794e+04 1.506e+04 4.820e+04
	359 69	426	1.71	65.50	-36.02	-35.42	64.90	-7.78-7.685e+04-1.312e+05-8.153e+04-1.265e+05
1.526e+04		417	1.94	74.95	-43.55	-43.13	74.53	-7.01-1.063e+05-1.541e+05-1.208e+05-1.395e+05
2.199e+04		458	1.90	71.70	-42.30	-36.77	66.17	24.51-8.386e+04-1.522e+05-1.204e+05-1.157e+05
3.409e+04		465	1.65	65.85	-34.46	-29.28	60.68	22.18-6.162e+04-1.249e+05-8.233e+04-1.042e+05
2.968e+04	360 2	417	22.25	402.15	-137.56	397.15	-132.56	-51.75 2.225e+06 1.073e+06 1.651e+06 1.647e+06 5.759e+05
		415	28.37	488.85	-233.00	481.76	-225.92	-71.16 2.810e+06 1.270e+06 2.256e+06 1.824e+06 7.394e+05
		448	28.35	456.70	-256.99	274.04	-74.33	-311.44 2.704e+06 6.892e+05 2.233e+06 1.160e+06 8.524e+05
		458	22.11	406.64	-211.70	259.06	-64.12	-263.59 2.102e+06 5.683e+05 1.647e+06 1.024e+06 7.011e+05
	360 16	417	1.94	35.06	-21.84	-21.24	34.45	-5.84-1.251e+05-1.864e+05-1.348e+05-1.767e+05
2.240e+04		415	2.27	46.52	-29.80	-29.42	46.14	-5.38-1.575e+05-2.190e+05-1.841e+05-1.924e+05
3.048e+04		448	2.24	47.55	-35.40	-24.92	37.06	27.57-1.273e+05-2.159e+05-1.816e+05-1.615e+05
4.317e+04		458	1.91	41.25	-27.88	-16.71	30.08	25.45-1.017e+05-1.797e+05-1.339e+05-1.475e+05
3.838e+04	360 48	417	1.92	38.88	-25.82	-25.27	38.33	-5.96-1.223e+05-1.839e+05-1.317e+05-1.746e+05
2.210e+04		415	2.25	50.27	-33.85	-33.49	49.92	-5.44-1.551e+05-2.162e+05-1.810e+05-1.903e+05
3.021e+04		448	2.21	50.44	-37.93	-28.44	40.95	27.36-1.251e+05-2.130e+05-1.787e+05-1.594e+05
4.292e+04		458	1.88	43.94	-30.12	-20.23	34.05	25.19-9.937e+04-1.769e+05-1.310e+05-1.453e+05
3.811e+04	360 67	417	14.31	254.30	-73.81	250.16	-69.66	-36.66 1.429e+06 6.750e+05 1.061e+06 1.043e+06 3.770e+05
		415	18.25	309.33	-133.75	303.77	-128.19	-49.33 1.807e+06 7.970e+05 1.448e+06 1.156e+06 4.833e+05
		448	18.30	290.98	-153.12	167.82	-29.95	-198.81 1.737e+06 4.201e+05 1.434e+06 7.232e+05 5.544e+05
		458	14.24	259.37	-124.11	160.57	-25.30	-167.71 1.349e+06 3.467e+05 1.059e+06 6.376e+05 4.551e+05
	360 68	417	1.67	37.83	8.12	14.97	30.97	-12.51 1.599e+05 3.518e+04 1.183e+05 7.682e+04 5.882e+04
		415	2.13	38.69	8.45	18.98	28.17	-14.40 2.028e+05 4.013e+04 1.562e+05 8.673e+04 7.354e+04
		448	2.39	47.96	-9.04	-2.13	41.04	-18.61 1.909e+05-1.132e+04 1.548e+05 2.480e+04 7.746e+04
		458	1.85	42.05	-2.26	2.98	36.80	-14.32 1.474e+05-1.043e+04 1.180e+05 1.902e+04 6.150e+04
	360 69	417	1.87	56.55	-44.24	-43.82	56.13	-6.48-1.097e+05-1.726e+05-1.175e+05-1.648e+05
2.074e+04		415	2.15	67.52	-52.49	-52.22	67.25	-5.67-1.440e+05-2.034e+05-1.668e+05-1.805e+05
2.890e+04		448	2.10	65.16	-50.99	-44.62	58.79	26.44-1.149e+05-1.998e+05-1.650e+05-1.498e+05
4.176e+04		458	1.80	58.42	-42.50	-36.41	52.33	24.03-8.838e+04-1.644e+05-1.172e+05-1.356e+05
3.690e+04	361 2	415	25.79	487.75	-15.16	473.55	-0.96	-83.31 2.901e+06 1.419e+06 2.219e+06 2.102e+06 7.386e+05
		406	32.12	574.45	-130.83	558.68	-115.07	-104.27 3.602e+06 1.639e+06 2.936e+06 2.306e+06 9.295e+05
		439	31.37	547.13	-186.91	324.76	35.46	-337.31 3.431e+06 9.065e+05 2.878e+06 1.460e+06 1.045e+06
		448	24.87	495.42	-137.38	304.25	53.78	-290.56 2.721e+06 7.663e+05 2.186e+06 1.301e+06 8.713e+05
	361 16	415	2.16	22.49	-25.77	-25.40	22.12	-4.22-1.699e+05-2.408e+05-1.856e+05-2.252e+05
2.941e+04		406	2.56	35.71	-34.47	-34.25	35.50	-3.86-2.060e+05-2.842e+05-2.466e+05-2.436e+05
3.907e+04		439	2.49	38.92	-41.98	-29.29	26.23	29.42-1.683e+05-2.782e+05-2.418e+05-2.047e+05
5.175e+04		448	2.11	32.30	-34.50	-20.29	18.09	27.34-1.388e+05-2.320e+05-1.828e+05-1.879e+05
4.654e+04	361 48	415	2.14	26.63	-30.66	-30.32	26.29	-4.37-1.664e+05-2.376e+05-1.815e+05-2.225e+05
2.907e+04		406	2.53	39.76	-39.42	-39.23	39.57	-3.92-2.031e+05-2.805e+05-2.425e+05-2.411e+05
3.872e+04		439	2.45	41.77	-44.89	-33.56	30.44	29.22-1.656e+05-2.746e+05-2.380e+05-2.022e+05
5.151e+04		448	2.08	34.74	-36.92	-24.57	22.40	27.06-1.358e+05-2.285e+05-1.789e+05-1.853e+05
4.627e+04	361 67	415	16.57	309.15	3.41	298.04	14.52	-57.20 1.864e+06 8.925e+05 1.425e+06 1.331e+06 4.833e+05

		406	20.64	363.70	-69.23	351.76	-57.29	-70.90	2.315e+06	1.029e+06	1.883e+06	1.461e+06	6.073e+05
		439	20.24	349.06	-110.06	198.77	40.23	-215.44	2.202e+06	5.525e+05	1.845e+06	9.101e+05	6.798e+05
		448	16.03	316.58	-78.58	188.09	49.91	-185.10	1.746e+06	4.675e+05	1.404e+06	8.095e+05	5.658e+05
361	68	415	1.90	47.21	9.29	17.23	39.28	-15.42	2.062e+05	4.639e+04	1.548e+05	9.782e+04	7.467e+04
		406	2.37	46.85	8.97	20.68	35.14	-17.50	2.550e+05	5.119e+04	1.975e+05	1.087e+05	9.170e+04
		439	2.61	55.07	-10.03	-2.81	47.85	-20.44	2.369e+05	-1.459e+04	1.928e+05	2.952e+04	9.564e+04
		448	2.08	49.39	-3.45	2.23	43.72	-16.37	1.880e+05	-1.297e+04	1.518e+05	2.314e+04	7.715e+04
361	69	415	2.05	45.72	-53.22	-52.97	45.47	-4.98	-1.502e+05	-2.230e+05	-1.628e+05	-2.105e+05	-
2.747e+04		406	2.40	58.39	-62.23	-62.09	58.25	-4.15	-1.893e+05	-2.639e+05	-2.238e+05	-2.293e+05	-
3.719e+04		439	2.31	57.03	-60.48	-53.21	49.76	28.31	-1.529e+05	-2.580e+05	-2.203e+05	-1.906e+05	-
5.039e+04		448	1.97	49.29	-51.36	-44.24	42.17	25.82	-1.219e+05	-2.127e+05	-1.611e+05	-1.734e+05	-
4.502e+04		406	29.37	583.65	111.83	553.21	142.26	-115.90	3.701e+06	1.823e+06	2.894e+06	2.631e+06	9.296e+05
362	2	402	35.95	667.02	-24.01	638.35	4.66	-137.81	4.534e+06	2.072e+06	3.741e+06	2.865e+06	1.150e+06
		428	34.47	644.02	-113.70	378.23	152.09	-361.60	4.281e+06	1.164e+06	3.635e+06	1.810e+06	1.263e+06
		439	27.71	594.46	-61.59	351.85	181.03	-316.71	3.448e+06	1.001e+06	2.824e+06	1.624e+06	1.067e+06
362	16	406	2.47	8.25	-29.63	-29.48	8.09	-2.43	-2.240e+05	-3.069e+05	-2.488e+05	-2.821e+05	-
3.796e+04		402	2.94	23.47	-39.12	-39.04	23.39	-2.22	-2.636e+05	-3.644e+05	-3.243e+05	-3.037e+05	-
4.932e+04		428	2.77	29.34	-49.17	-33.76	13.94	31.18	-2.179e+05	-3.540e+05	-3.164e+05	-2.554e+05	-
6.085e+04		439	2.34	22.71	-42.17	-23.91	4.45	29.17	-1.840e+05	-2.952e+05	-2.435e+05	-2.356e+05	-
5.545e+04		406	2.44	12.69	-35.58	-35.44	12.55	-2.60	-2.197e+05	-3.027e+05	-2.435e+05	-2.789e+05	-
362	48	402	2.91	27.80	-45.13	-45.06	27.73	-2.28	-2.601e+05	-3.596e+05	-3.190e+05	-3.007e+05	-
3.754e+04		428	2.73	31.99	-52.44	-38.91	18.46	30.98	-2.145e+05	-3.494e+05	-3.115e+05	-2.525e+05	-
4.894e+04		439	2.30	24.61	-44.60	-29.07	9.07	28.88	-1.803e+05	-2.908e+05	-2.386e+05	-2.325e+05	-
6.065e+04		406	18.85	371.02	82.69	347.86	105.85	-78.37	2.376e+06	1.146e+06	1.856e+06	1.666e+06	6.079e+05
5.519e+04		402	23.07	422.61	-2.30	401.32	18.99	-92.70	2.910e+06	1.299e+06	2.396e+06	1.814e+06	7.512e+05
362	67	428	22.23	411.18	-65.42	231.31	114.46	-231.03	2.745e+06	7.094e+05	2.327e+06	1.127e+06	8.221e+05
		439	17.86	380.39	-32.63	216.98	130.78	-201.96	2.211e+06	6.101e+05	1.811e+06	1.010e+06	6.931e+05
362	68	406	2.12	56.59	10.28	19.28	47.59	-18.32	2.590e+05	5.859e+04	1.960e+05	1.216e+05	9.305e+04
		402	2.59	54.80	9.20	22.07	41.93	-20.52	3.136e+05	6.322e+04	2.434e+05	1.334e+05	1.124e+05
		428	2.82	61.72	-11.24	-3.77	54.25	-22.12	2.880e+05	-1.930e+04	2.344e+05	3.433e+04	1.166e+05
		439	2.29	56.48	-4.91	1.19	50.38	-18.36	2.337e+05	-1.673e+04	1.896e+05	2.735e+04	9.538e+04
362	69	406	2.28	33.14	-62.97	-62.86	33.02	-3.31	-1.995e+05	-2.840e+05	-2.191e+05	-2.644e+05	-
3.566e+04		402	2.77	47.71	-72.79	-72.74	47.66	-2.48	-2.433e+05	-3.381e+05	-2.946e+05	-2.868e+05	-
4.723e+04		428	2.59	47.44	-70.78	-62.54	39.19	30.11	-1.991e+05	-3.286e+05	-2.888e+05	-2.389e+05	-
5.974e+04		439	2.16	38.59	-61.07	-52.76	30.29	27.54	-1.630e+05	-2.711e+05	-2.157e+05	-2.183e+05	-
5.404e+04		402	33.04	691.34	238.46	635.75	294.05	-148.62	4.640e+06	2.293e+06	3.692e+06	3.242e+06	1.152e+06
363	2	389	39.94	766.35	83.88	720.55	129.67	-170.75	5.628e+06	2.577e+06	4.696e+06	3.508e+06	1.405e+06
		423	37.67	745.79	-38.80	434.68	272.30	-383.80	5.270e+06	1.472e+06	4.528e+06	2.214e+06	1.506e+06
		428	30.63	702.71	14.01	401.92	314.80	-341.58	4.297e+06	1.277e+06	3.575e+06	1.999e+06	1.288e+06
363	16	402	2.84	-7.34	-33.37	-33.36	-7.35	-0.49	-2.887e+05	-3.873e+05	-3.277e+05	-3.483e+05	-
4.819e+04		389	3.36	10.18	-43.70	-43.70	10.18	-0.50	-3.310e+05	-4.630e+05	-4.209e+05	-3.731e+05	-
6.152e+04		423	3.13	19.33	-57.08	-38.28	0.53	32.91	-2.769e+05	-4.461e+05	-4.088e+05	-3.142e+05	-
7.013e+04		428	2.60	13.12	-51.19	-27.48	-10.59	31.02	-2.387e+05	-3.716e+05	-3.190e+05	-2.912e+05	-
6.495e+04		402	2.80	-2.63	-40.55	-40.54	-2.64	-0.68	-2.835e+05	-3.819e+05	-3.208e+05	-3.446e+05	-
363	48	389	3.32	14.75	-50.95	-50.95	14.75	-0.55	-3.268e+05	-4.568e+05	-4.140e+05	-3.696e+05	-
4.771e+04		423	3.10	21.54	-60.66	-44.44	5.32	32.72	-2.729e+05	-4.404e+05	-4.025e+05	-3.108e+05	-
6.112e+04		428	2.56	14.06	-53.40	-33.66	-5.68	30.69	-2.342e+05	-3.661e+05	-3.127e+05	-2.876e+05	-
7.006e+04		402	21.18	440.89	160.79	399.32	202.36	-99.58	2.977e+06	1.440e+06	2.365e+06	2.052e+06	7.526e+05
6.475e+04		389	25.60	485.85	64.79	452.27	98.37	-114.06	3.609e+06	1.615e+06	3.003e+06	2.221e+06	9.171e+05
363	67	423	24.27	476.17	-19.99	265.54	190.64	-245.24	3.375e+06	8.964e+05	2.894e+06	1.378e+06	9.805e+05
		428	19.74	449.93	12.82	247.26	215.48	-217.98	2.753e+06	7.784e+05	2.289e+06	1.242e+06	8.372e+05
363	68	402	2.33	65.65	11.03	21.03	55.65	-21.12	3.183e+05	7.179e+04	2.417e+05	1.483e+05	1.141e+05
		389	2.81	62.20	9.10	23.03	48.27	-23.36	3.795e+05	7.654e+04	2.948e+05	1.613e+05	1.360e+05

		423	3.02	67.61	-12.70	-5.08	59.98	-23.54	3.445e+05	-2.518e+04	2.799e+05	3.939e+04	1.404e+05	
		428	2.50	63.03	-6.66	-0.19	56.57	-20.21	2.846e+05	-2.192e+04	2.310e+05	3.162e+04	1.164e+05	
363	69	402	2.62	19.00	-73.57	-73.54	18.97	-1.50	-2.588e+05	-3.578e+05	-2.891e+05	-3.275e+05	-	
4.558e+04														
		389	3.17	35.75	-84.29	-84.28	35.75	-0.68	-3.070e+05	-4.290e+05	-3.823e+05	-3.537e+05	-	
5.929e+04														
		423	2.96	36.61	-82.03	-72.73	27.32	31.88	-2.544e+05	-4.143e+05	-3.735e+05	-2.952e+05	-	
6.968e+04														
		428	2.41	26.49	-71.71	-62.06	16.84	29.23	-2.131e+05	-3.414e+05	-2.835e+05	-2.711e+05	-	
6.383e+04														
	364	2	389	36.84	811.06	360.20	720.94	450.33	-180.31	5.741e+06	2.839e+06	4.640e+06	3.940e+06	1.408e+06
			380	44.20	871.60	189.05	805.48	255.17	-201.89	6.921e+06	3.165e+06	5.845e+06	4.241e+06	1.698e+06
			413	41.02	850.05	36.44	494.59	391.90	-403.55	6.423e+06	1.843e+06	5.590e+06	2.677e+06	1.767e+06
			423	33.66	817.90	88.35	454.76	451.49	-364.77	5.284e+06	1.606e+06	4.461e+06	2.430e+06	1.533e+06
364	16	389	3.22	-23.53	-37.12	-36.93	-23.72	1.60	-3.647e+05	-4.858e+05	-4.263e+05	-4.242e+05	-	
6.053e+04														
		380	3.81	-3.44	-48.21	-48.17	-3.48	1.26	-4.083e+05	-5.851e+05	-5.415e+05	-4.519e+05	-	
7.624e+04														
		413	3.54	9.67	-65.85	-42.77	-13.40	34.79	-3.449e+05	-5.572e+05	-5.223e+05	-3.798e+05	-	
7.877e+04														
		423	2.96	4.36	-61.83	-30.87	-26.59	33.02	-3.038e+05	-4.645e+05	-4.131e+05	-3.552e+05	-	
7.497e+04														
	364	48	389	3.18	-18.75	-45.60	-45.53	-18.83	1.38	-3.586e+05	-4.786e+05	-4.173e+05	-4.200e+05	-
5.999e+04														
		380	3.78	1.27	-56.90	-56.87	1.25	1.23	-4.035e+05	-5.771e+05	-5.325e+05	-4.480e+05	-	
7.581e+04														
		413	3.51	11.12	-69.66	-50.13	-8.41	34.59	-3.405e+05	-5.503e+05	-5.145e+05	-3.763e+05	-	
7.895e+04														
		423	2.92	3.84	-63.56	-38.26	-21.46	32.64	-2.984e+05	-4.575e+05	-4.049e+05	-3.511e+05	-	
7.484e+04														
	364	67	389	23.59	518.64	235.05	452.26	301.43	-120.08	3.680e+06	1.781e+06	2.968e+06	2.493e+06	9.196e+05
			380	28.30	552.72	129.73	504.69	177.76	-134.20	4.434e+06	1.983e+06	3.733e+06	2.684e+06	1.107e+06
			413	26.40	542.34	25.52	301.75	266.10	-257.79	4.109e+06	1.122e+06	3.567e+06	1.664e+06	1.151e+06
			423	21.68	523.55	57.25	279.10	301.70	-232.88	3.382e+06	9.781e+05	2.852e+06	1.509e+06	9.973e+05
	364	68	389	2.54	74.08	11.50	22.37	63.21	-23.71	3.850e+05	8.632e+04	2.930e+05	1.783e+05	1.379e+05
			380	3.02	68.72	8.61	23.43	53.90	-25.91	4.544e+05	9.195e+04	3.537e+05	1.926e+05	1.623e+05
			413	3.21	72.45	-14.42	-6.80	64.82	-24.59	4.072e+05	-3.151e+04	3.306e+05	4.502e+05	1.665e+05
			423	2.70	68.79	-8.69	-1.95	62.04	-21.84	3.409e+05	-2.829e+04	2.765e+05	3.611e+04	1.401e+05
364	69	389	3.00	3.65	-85.10	-85.10	3.65	0.39	-3.292e+05	-4.469e+05	-3.758e+05	-4.004e+05	-	
5.756e+04														
		380	3.61	22.95	-96.89	-96.88	22.94	1.17	-3.808e+05	-5.406e+05	-4.912e+05	-4.302e+05	-	
7.389e+04														
		413	3.37	24.95	-94.37	-83.93	14.50	33.72	-3.198e+05	-5.185e+05	-4.784e+05	-3.598e+05	-	
7.973e+04														
		423	2.75	13.31	-83.39	-72.21	2.13	30.92	-2.735e+05	-4.260e+05	-3.673e+05	-3.321e+05	-	
7.420e+04														
	365	2	380	40.88	940.11	474.11	808.90	605.32	-209.59	7.038e+06	3.473e+06	5.781e+06	4.730e+06	1.703e+06
			371	48.94	981.30	287.05	894.15	374.21	-230.02	8.471e+06	3.852e+06	7.261e+06	5.063e+06	2.031e+06
			404	44.87	953.86	110.40	558.92	505.34	-420.88	7.778e+06	2.297e+06	6.876e+06	3.199e+06	2.032e+06
			413	36.94	936.50	160.66	510.92	586.23	-386.09	6.434e+06	2.001e+06	5.515e+06	2.920e+06	1.797e+06
365	16	380	3.65	-36.32	-44.02	-40.12	-40.22	3.85	-4.516e+05	-6.084e+05	-5.500e+05	-5.100e+05	-	
7.579e+04														
		371	4.32	-16.15	-52.81	-52.55	-16.41	3.06	-4.948e+05	-7.373e+05	-6.931e+05	-5.390e+05	-	
9.361e+04														
		404	4.01	1.61	-75.57	-47.20	-26.77	37.22	-4.226e+05	-6.978e+05	-6.665e+05	-4.539e+05	-	
8.731e+04														
		413	3.34	-2.60	-74.16	-33.95	-42.81	35.50	-3.791e+05	-5.767e+05	-5.292e+05	-4.266e+05	-	
8.446e+04														
	365	48	380	3.61	-34.45	-51.19	-50.40	-35.24	3.56	-4.447e+05	-5.986e+05	-5.381e+05	-5.052e+05	-
7.514e+04														
		371	4.28	-11.51	-63.14	-62.96	-11.69	3.04	-4.896e+05	-7.268e+05	-6.815e+05	-5.349e+05	-	
9.330e+04														
		404	3.98	1.87	-79.58	-55.99	-21.73	36.95	-4.179e+05	-6.885e+05	-6.563e+05	-4.501e+05	-	
8.759e+04														
		413	3.30	-5.07	-75.25	-42.77	-37.55	34.99	-3.732e+05	-5.679e+05	-5.189e+05	-4.222e+05	-	
8.448e+04														
	365	67	380	26.15	602.02	304.10	506.70	399.42	-138.97	4.508e+06	2.177e+06	3.693e+06	2.992e+06	1.111e+06
			371	31.30	622.01	189.94	559.15	252.80	-152.35	5.421e+06	2.413e+06	4.631e+06	3.203e+06	1.324e+06
			404	28.71	607.58	70.26	340.48	337.37	-268.65	4.970e+06	1.400e+06	4.381e+06	1.989e+06	1.325e+06
			413	23.70	598.81	100.38	312.82	386.36	-246.48	4.114e+06	1.218e+06	3.520e+06	1.813e+06	1.170e+06
	365	68	380	2.75	81.53	11.63	23.19	69.97	-25.97	4.605e+05	1.031e+05	3.516e+05	2.119e+05	1.645e+05
			371	3.25	74.03	7.66	23.15	58.55	-28.07	5.407e+05	1.108e+05	4.238e+05	2.277e+05	1.913e+05
			404	3.39	76.00	-16.43	-9.03	68.60	-25.09	4.770e+05	-3.671e+04	3.886e+05	5.168e+04	1.939e+05
			413	2.89	73.46	-11.02	-4.13	66.57	-23.12	4.033e+05	-3.514e+04	3.270e+05	4.118e+04	1.663e+05
365	69	380	3.40	-12.33	-97.75	-97.69	-12.39	2.28	-4.112e+05	-5.556e+05	-4.837e+05	-4.831e+05	-	
7.219e+04														
		371	4.10	10.06	-110.92	-110.85	9.98	3.00	-4.645e+05	-6.796e+05	-6.280e+05	-5.162e+05	-	

2.010e+05	338	4.46	-92.43	-199.18	-120.41	-171.19	46.95-9.562e+05-1.516e+06-1.430e+06-1.041e+06	-	
	353	4.90	-88.58	-215.81	-124.36	-180.02	57.20-1.034e+06-1.680e+06-1.592e+06-1.123e+06	-	
2.221e+05	370 50	330	5.24	-112.92	-233.21	-145.83	-200.30	53.63-1.172e+06-1.761e+06-1.663e+06-1.271e+06	-
2.197e+05		319	4.68	-102.76	-212.78	-137.63	-177.90	51.19-1.057e+06-1.569e+06-1.467e+06-1.159e+06	-
2.039e+05		338	4.41	-103.06	-200.55	-125.99	-177.62	41.35-9.579e+05-1.487e+06-1.413e+06-1.031e+06	-
1.828e+05		353	4.86	-99.87	-217.31	-129.91	-187.26	51.24-1.035e+06-1.653e+06-1.575e+06-1.113e+06	-
2.046e+05	370 67	330	37.56	1477.86	144.58	527.10	1095.33	-603.07 1.355e+07 6.224e+06 1.223e+07 7.536e+06 2.808e+06	-
		319	28.78	1328.26	347.37	427.30	1248.32	-268.36 1.022e+07 4.513e+06 9.589e+06 5.148e+06 1.795e+06	-
		338	25.81	929.13	74.96	171.02	833.07	-269.86 9.176e+06 3.269e+06 8.671e+06 3.774e+06 1.652e+06	-
		353	30.64	1540.99	291.26	296.02	1536.23	-76.97 1.089e+07 3.649e+06 1.062e+07 3.924e+06 1.383e+06	-
	370 68	330	4.37	104.52	-107.20	-35.05	32.37	-100.35 1.401e+06 2.944e+05 1.170e+06 5.250e+05 4.493e+05	-
		319	2.97	91.33	-56.73	-48.19	82.78	-34.53 8.882e+05 4.664e+04 7.963e+05 1.385e+05 2.625e+05	-
		338	2.83	17.30	-103.44	-86.91	0.78	-41.50 7.472e+05-1.136e+05 6.662e+05-3.265e+04 2.513e+05	-
		353	3.50	130.75	-65.04	-64.97	130.68	3.67 9.533e+05-9.847e+04 9.224e+05-6.755e+04 1.776e+05	-
	370 69	330	5.07	-166.06	-242.90	-175.59	-233.37	25.33-1.180e+06-1.644e+06-1.596e+06-1.228e+06	-
1.404e+05		319	4.51	-156.15	-219.51	-167.06	-208.60	23.93-1.070e+06-1.446e+06-1.402e+06-1.114e+06	-
1.206e+05		338	4.20	-147.35	-211.35	-151.40	-207.30	15.59-9.583e+05-1.361e+06-1.335e+06-9.842e+05	-
9.881e+04		353	4.66	-147.47	-228.46	-155.22	-220.70	23.83-1.033e+06-1.533e+06-1.501e+06-1.065e+06	-
1.237e+05	371 2	319	45.85	1874.05	379.33	609.31	1644.06	-539.32 1.641e+07 7.528e+06 1.511e+07 8.826e+06 3.137e+06	-
		313	34.37	1459.59	283.87	430.77	1312.69	-388.76 1.231e+07 5.457e+06 1.135e+07 6.408e+06 2.368e+06	-
		326	29.98	1221.18	70.59	150.49	1141.28	-292.48 1.061e+07 3.770e+06 1.015e+07 4.233e+06 1.719e+06	-
		338	39.30	1748.30	186.07	263.90	1670.47	-339.90 1.398e+07 5.056e+06 1.345e+07 5.592e+06 2.121e+06	-
	371 18	319	4.71	-92.64	-212.70	-131.28	-174.06	56.09-1.060e+06-1.587e+06-1.479e+06-1.168e+06	-
2.121e+05		313	4.18	-88.66	-192.04	-123.42	-157.28	48.84-9.619e+05-1.395e+06-1.298e+06-1.059e+06	-
1.809e+05		326	3.95	-89.27	-181.70	-115.92	-155.05	41.87-8.986e+05-1.316e+06-1.252e+06-9.626e+05	-
1.505e+05		338	4.38	-89.67	-197.59	-118.40	-168.86	47.70-9.785e+05-1.477e+06-1.416e+06-1.040e+06	-
1.645e+05	371 50	319	4.67	-104.15	-213.61	-137.19	-180.57	50.25-1.061e+06-1.563e+06-1.466e+06-1.158e+06	-
1.983e+05		313	4.14	-99.76	-192.68	-129.27	-163.16	43.26-9.633e+05-1.371e+06-1.284e+06-1.050e+06	-
1.667e+05		326	3.91	-99.21	-182.51	-120.97	-160.75	36.60-8.981e+05-1.292e+06-1.237e+06-9.527e+05	-
1.361e+05		338	4.35	-100.12	-198.78	-123.75	-175.16	42.10-9.772e+05-1.454e+06-1.400e+06-1.031e+06	-
1.504e+05	371 67	319	29.11	1175.91	201.43	351.50	1025.83	-351.75 1.045e+07 4.665e+06 9.606e+06 5.512e+06 2.046e+06	-
		313	21.65	907.17	139.73	235.23	811.67	-253.31 7.783e+06 3.316e+06 7.162e+06 3.937e+06 1.545e+06	-
		326	19.09	750.66	0.19	52.36	698.49	-190.88 6.679e+06 2.217e+06 6.376e+06 2.520e+06 1.123e+06	-
		338	25.15	1096.00	76.11	126.55	1045.56	-221.13 8.872e+06 3.049e+06 8.521e+06 3.400e+06 1.385e+06	-
	371 68	319	3.06	58.89	-83.22	-60.99	36.67	-51.62 9.255e+05 8.385e+04 7.986e+05 2.108e+05 3.012e+05	-
		313	2.17	23.32	-90.91	-77.65	10.05	-36.60 5.464e+05-1.094e+05 4.539e+05-1.690e+04 2.283e+05	-
		326	2.04	-2.16	-112.46	-104.63	-9.99	-28.32 3.865e+05-2.683e+05 3.398e+05-2.216e+05 1.686e+05	-
		338	2.80	52.36	-99.87	-93.22	45.71	-31.10 6.938e+05-1.628e+05 6.397e+05-1.087e+05 2.083e+05	-
	371 69	319	4.52	-154.37	-220.37	-164.11	-210.62	23.41-1.061e+06-1.457e+06-1.403e+06-1.115e+06	-
1.350e+05		313	4.00	-148.48	-197.74	-155.86	-190.36	17.58-9.657e+05-1.263e+06-1.223e+06-1.005e+06	-
1.009e+05		326	3.74	-140.62	-190.37	-143.88	-187.10	12.32-8.894e+05-1.187e+06-1.169e+06-9.069e+05	-
6.995e+04		338	4.18	-143.72	-208.70	-148.16	-204.25	16.41-9.655e+05-1.351e+06-1.331e+06-9.857e+05	-
8.590e+04	372 2	313	34.36	1422.79	267.06	427.50	1262.36	-399.60 1.231e+07 5.502e+06 1.134e+07 6.478e+06 2.387e+06	-
		302	23.01	946.57	133.50	241.47	838.61	-275.91 8.283e+06 3.548e+06 7.607e+06 4.223e+06 1.656e+06	-
		311	20.25	815.29	3.39	55.09	763.59	-198.25 7.084e+06 2.350e+06 6.771e+06 2.662e+06 1.176e+06	-
		326	29.84	1266.59	83.26	155.24	1194.60	-282.84 1.055e+07 3.712e+06 1.011e+07 4.154e+06 1.682e+06	-
	372 18	313	4.16	-90.92	-193.34	-125.91	-158.36	48.57-9.730e+05-1.379e+06-1.293e+06-1.059e+06	-
1.656e+05		302	3.65	-87.64	-173.40	-118.03	-143.01	41.02-8.766e+05-1.193e+06-1.117e+06-9.523e+05	-
1.349e+05		311	3.48	-89.05	-165.77	-113.63	-141.19	35.80-8.347e+05-1.135e+06-1.084e+06-8.854e+05	-
1.124e+05		326	3.90	-89.32	-181.95	-116.36	-154.90	42.12-9.083e+05-1.293e+06-1.241e+06-9.600e+05	-
1.312e+05	372 50	313	4.13	-101.54	-193.81	-131.23	-164.12	43.10-9.719e+05-1.358e+06-1.280e+06-1.049e+06	-

1.962e+05	296	6.44	212.32	-81.06	-76.62	207.88	35.82	2.080e+06	3.897e+05	2.057e+06	4.128e+05	-	
374	68	292	1.42	-73.54	-114.64	-114.58	-73.60	1.55-2.160e+05	-4.609e+05	-2.160e+05	-4.609e+05	1663.11	
		265	2.44	-127.51	-132.46	-131.94	-128.02	1.51-6.725e+05	-6.791e+05	-6.731e+05	-6.784e+05	-1989.23	
		296	1.62	-79.01	-122.51	-121.81	-79.71	5.45-2.768e+05	-5.247e+05	-2.801e+05	-5.214e+05	-	
2.841e+04													
374	69	292	3.00	-135.85	-154.85	-135.86	-154.84	0.43-7.821e+05	-8.946e+05	-8.946e+05	-7.821e+05	-1059.86	
		265	2.45	-128.64	-129.34	-129.33	-128.65	0.10-6.778e+05	-6.791e+05	-6.791e+05	-6.778e+05	289.31	
		296	2.91	-132.87	-151.85	-133.11	-151.60	-2.14-7.533e+05	-8.659e+05	-8.643e+05	-7.549e+05	-	
1.354e+04													
375	2	398	9.83	-1.34	-653.77	-13.26	-641.84	87.40	1.246e+05	-4359.29	-2321.52	1.225e+05	1.608e+04
		391	10.54	64.53	-682.31	47.43	-665.21	111.70	1.544e+05	1.780e+04	2.849e+04	1.437e+05	3.668e+04
		456	11.05	36.25	-626.39	9.47	-599.62	-130.48	1.724e+05	2.068e+04	5.480e+04	1.383e+05	6.336e+04
		461	10.25	26.38	-639.02	16.02	-628.65	-82.40	1.330e+05	-4632.13	-3743.50	1.321e+05	-
1.102e+04													
375	5	398	1.28	91.47	-1.68	-0.66	90.45	-9.68	449.03-1.399e+04	439.01-1.398e+04		-380.23	
		391	1.33	94.82	-5.84	-4.81	93.78	-10.17	-1574.80-1.544e+04	-1632.49-1.538e+04		-892.57	
		456	1.29	91.42	-5.60	-4.23	90.04	11.47	-1490.56-1.491e+04	-2256.24-1.414e+04		-3112.70	
		461	1.24	89.90	-1.57	-0.50	88.83	9.84	481.42-1.325e+04	480.29-1.325e+04		124.53	
375	37	398	1.27	89.58	-1.51	-0.46	88.52	-9.74	375.77-1.421e+04	366.03-1.420e+04		-376.74	
		391	1.32	92.96	-5.67	-4.59	91.89	-10.24	-1650.36-1.567e+04	-1707.01-1.561e+04		-889.32	
		456	1.28	89.55	-5.48	-4.07	88.14	11.48	-1575.45-1.514e+04	-2340.82-1.437e+04		-3129.53	
		461	1.23	87.99	-1.45	-0.35	86.89	9.85	398.58-1.347e+04	397.72-1.347e+04		108.88	
375	67	398	6.15	-1.15	-408.88	-8.69	-401.34	54.92	7.804e+04	-2949.71	-1537.58	7.663e+04	1.060e+04
		391	6.60	41.42	-426.75	30.41	-415.74	70.95	9.762e+04	1.095e+04	1.831e+04	9.026e+04	2.416e+04
		456	6.97	22.65	-390.74	5.20	-373.28	-83.14	1.099e+05	1.280e+04	3.562e+04	8.707e+04	4.117e+04
		461	6.44	17.28	-399.60	10.79	-393.11	-51.63	8.384e+04	-3112.67	-2489.46	8.322e+04	-7335.11
375	68	398	0.27	-0.80	-17.10	-1.36	-16.54	2.96	3960.27	-1074.62	-283.29	3168.94	1832.50
		391	0.37	4.73	-18.14	3.18	-16.59	5.75	7728.94	-972.65	2022.33	4733.96	4134.15
		456	0.54	2.40	-15.19	-1.65	-11.15	-7.40	1.068e+04	-659.20	4941.52	5079.38	5669.23
		461	0.35	2.73	-16.54	2.42	-16.24	-2.39	5412.70	-833.08	-483.00	5062.62	-1436.64
375	69	398	1.22	80.91	-0.78	0.47	79.66	-10.03	38.77-1.520e+04	30.29-1.520e+04		-359.54	
		391	1.28	84.46	-4.89	-3.63	83.19	-10.55	-1997.81-1.670e+04	-2049.86-1.665e+04		-873.19	
		456	1.25	80.97	-4.94	-3.36	79.39	11.53	-1965.19-1.618e+04	-2729.13-1.542e+04		-3205.76	
		461	1.19	79.23	-0.91	0.33	77.98	9.91	18.71-1.448e+04	18.61-1.448e+04		37.98	
376	2	391	10.58	52.05	-666.30	37.21	-651.46	102.19	2.055e+05	1.323e+04	2.003e+04	1.987e+05	3.549e+04
		387	11.12	112.95	-674.43	97.38	-658.86	109.63	2.720e+05	1.118e+05	1.355e+05	2.483e+05	5.695e+04
		450	12.22	85.75	-626.37	51.53	-592.15	-152.31	3.070e+05	7.863e+04	1.701e+05	2.155e+05	1.119e+05
		456	10.58	66.09	-611.20	45.39	-590.50	-116.58	2.092e+05	2.094e+04	4.180e+04	1.883e+05	5.909e+04
376	5	391	1.36	95.87	-8.46	-7.32	94.73	-10.82	-62.75-2.126e+04	-72.06-2.125e+04		-444.22	
		387	1.39	99.31	-13.06	-12.02	98.28	-10.74	-6819.16-2.435e+04	-6884.90-2.428e+04		-1071.47	
		450	1.35	96.09	-12.51	-10.72	94.29	13.83	-5869.48-2.380e+04	-7892.93-2.178e+04		-5673.21	
		456	1.31	93.46	-7.79	-6.21	91.89	12.54	-124.44-2.000e+04	-744.77-1.938e+04		-3456.25	
376	37	391	1.35	93.74	-7.90	-6.72	92.55	-10.92	-331.09-2.161e+04	-340.40-2.160e+04		-445.10	
		387	1.38	97.22	-12.49	-11.40	96.14	-10.85	-7090.20-2.471e+04	-7155.73-2.465e+04		-1072.56	
		450	1.34	93.96	-12.04	-10.21	92.13	13.81	-6142.44-2.418e+04	-8176.83-2.214e+04		-5705.15	
		456	1.29	91.30	-7.32	-5.70	89.69	12.52	-396.87-2.036e+04	-1025.50-1.973e+04		-3486.46	
376	67	391	6.63	32.91	-416.20	23.50	-406.80	64.32	1.294e+05	8086.44	1.283e+04	1.247e+05	2.351e+04
		387	6.98	72.02	-420.42	62.06	-410.47	69.29	1.733e+05	7.106e+04	8.756e+04	1.567e+05	3.761e+04
		450	7.75	54.05	-389.68	31.73	-367.36	-96.98	1.968e+05	4.923e+04	1.102e+05	1.358e+05	7.265e+04
		456	6.64	42.35	-380.36	29.13	-367.14	-73.58	1.323e+05	1.323e+04	2.709e+04	1.184e+05	3.818e+04
376	68	391	0.34	2.35	-16.12	1.56	-15.34	3.73	8873.06	-1188.78	1305.69	6378.59	4344.72
		387	0.52	6.70	-14.18	5.56	-13.04	4.74	1.721e+04	3876.95	1.079e+04	1.030e+04	6662.04
		450	0.74	5.47	-13.12	0.06	-7.70	-8.45	2.163e+04	922.92	1.446e+04	8090.56	9851.63
		456	0.39	4.70	-11.35	3.12	-9.77	-4.77	1.006e+04	108.28	3566.79	6601.72	4738.94
376	69	391	1.30	84.01	-5.41	-3.92	82.53	-11.42	-1565.00-2.321e+04	-1574.21-2.320e+04		-446.21	
		387	1.34	87.66	-9.91	-8.56	86.31	-11.39	-8336.81-2.638e+04	-8401.02-2.632e+04		-1074.55	
		450	1.31	84.24	-9.89	-7.86	82.21	13.69	-7398.25-2.591e+04	-9480.86-2.383e+04		-5849.05	
		456	1.25	81.39	-5.20	-3.38	79.57	12.43	-1648.99-2.202e+04	-2315.05-2.135e+04		-3622.54	
377	2	387	11.15	102.95	-634.23	89.45	-620.74	98.82	3.382e+05	1.092e+05	1.229e+05	3.245e+05	5.435e+04
		382	12.42	166.97	-649.79	153.67	-636.49	103.36	4.547e+05	2.668e+05	3.245e+05	3.970e+05	8.667e+04
		445	13.84	139.27	-604.16	96.62	-561.52	-172.88	5.084e+05	1.810e+05	3.609e+05	3.285e+05	1.629e+05
		450	11.33	112.82	-584.90	84.91	-556.99	-136.73	3.447e+05	8.640e+04	1.531e+05	2.718e+05	1.130e+05
377	5	387	1.42	97.92	-15.87	-14.79	96.84	-11.04	-4625.10-3.203e+04	-4630.30-3.203e+04		-377.61	
		382	1.45	102.14	-21.11	-20.15	101.18	-10.83	-1.658e+04	-3.681e+04	-1.674e+04	-3.666e+04	-1761.96
		445	1.41	99.11	-20.16	-17.99	96.94	15.95	-1.441e+04	-3.650e+04	-1.818e+04	-3.274e+04	-8306.19
		450	1.36	95.89	-14.78	-12.82	93.93	14.57	-3993.57-3.029e+04	-5707.51-2.858e+04		-6490.87	
377	37	387	1.41	95.53	-14.88	-13.74	94.39	-11.20	-5149.83-3.256e+04	-5155.26-3.255e+04		-385.98	
		382	1.44	99.80	-20.10	-19.08	98.78	-11.00	-1.711e+04	-3.736e+04	-1.726e+04	-3.720e+04	-1770.47
		445	1.41	96.72	-19.30	-17.09	94.51	15.88	-1.492e+04	-3.708e+04	-1.872e+04	-3.328e+04	-8347.50
		450	1.35	93.45	-13.93	-11.93	91.45	14.51	-4510.07-3.084e+04	-6244.19-2.910e+04		-6530.37	
377	67	387	6.99	65.16	-394.61	56.67	-386.12	61.90	2.143e+05	6.975e+04	7.940e+04	2.047e+05	3.610e+04
		382	7.84	106.14	-403.50	97.72	-395.08	64.97	2.915e+05	1.698e+05	2.098e+05	2.514e+05	5.718e+04
		445	8.82	87.98	-374.45	60.10	-346.57	-110.06	3.269e+05	1.137e+05	2.335e+05	2.070e+05	1.058e+05
		450	7.14	71.93	-362.57	54.00	-344.65	-86.41	2.194e+05	5.466e+04	9.913e+04	1.749e+05	7.312e+04
377	68	387	0.43	4.74	-11.25	4.22	-10.73	2.84	1.846e+04	4335.22	9826.18	1.296e+04	6883.36
		382	0.78	8.91	-9.53	8.20	-8.82	3.55	3.307e+04	1.167e+04	2.621e+04	1.854e+04	9991.50

1.850e+04	432	1.60	63.43	-22.14	-15.60	56.89	22.73-5.742e+04-1.024e+05-6.710e+04-9.275e+04	-	
380	67	370	10.11	179.83	-241.95	176.34	-238.46	38.19 7.389e+05 5.031e+05 6.017e+05 6.403e+05 1.163e+05	
		366	13.79	227.06	-274.41	224.18	-271.52	37.96 1.009e+06 6.340e+05 9.113e+05 7.312e+05 1.643e+05	
		426	13.91	209.71	-262.30	159.76	-212.34	-145.20 1.044e+06 4.538e+05 9.223e+05 5.759e+05 2.392e+05	
		432	10.45	181.81	-240.32	144.43	-202.95	-119.91 7.597e+05 3.554e+05 6.152e+05 4.999e+05 1.938e+05	
380	68	370	1.15	13.79	9.72	12.89	10.62	-1.69 8.469e+04 3.817e+04 7.312e+04 4.974e+04 2.010e+04	
		366	1.63	16.99	9.93	16.62	10.30	-1.58 1.197e+05 4.734e+04 1.080e+05 5.905e+04 2.666e+04	
		426	1.73	26.14	-1.80	6.29	18.04	-12.68 1.220e+05 2.428e+04 1.094e+05 3.686e+04 3.272e+04	
		432	1.20	21.69	2.68	8.94	15.43	-8.94 8.601e+04 1.841e+04 7.456e+04 2.986e+04 2.536e+04	
380	69	370	1.60	74.22	-29.30	-27.97	72.89	-11.65-5.862e+04-9.830e+04-5.902e+04-9.790e+04 -3955.97	
		366	1.78	81.87	-36.40	-35.27	80.75	-11.46-8.976e+04-1.121e+05-9.288e+04-1.090e+05 -7742.54	
		426	1.76	79.39	-35.83	-32.07	75.64	20.45-7.686e+04-1.149e+05-9.385e+04-9.790e+04 -	
1.891e+04	432	1.56	73.62	-28.53	-24.94	70.03	18.81-5.260e+04-9.565e+04-6.061e+04-8.765e+04	-	
1.675e+04	381	2	366	19.07	354.73	-281.03	351.38	-277.68	46.02 1.612e+06 1.123e+06 1.380e+06 1.354e+06 2.443e+05
		357	25.49	432.13	-349.64	429.68	-347.20	43.61 2.146e+06 1.344e+06 1.968e+06 1.523e+06 3.337e+05	
		417	24.90	406.56	-344.25	316.01	-253.70	-244.51 2.187e+06 9.863e+05 1.971e+06 1.202e+06 4.607e+05	
		426	18.86	356.95	-301.16	284.40	-228.61	-206.11 1.640e+06 8.088e+05 1.391e+06 1.058e+06 3.807e+05	
381	16	366	1.78	45.87	-18.83	-16.55	43.59	-11.93-1.028e+05-1.425e+05-1.039e+05-1.414e+05 -6622.53	
		357	2.07	55.38	-26.12	-24.35	53.61	-11.87-1.390e+05-1.631e+05-1.469e+05-1.552e+05 -	
1.133e+04	417	2.06	54.64	-27.99	-21.49	48.14	22.25-1.195e+05-1.676e+05-1.468e+05-1.403e+05	-	
2.384e+04	426	1.77	47.63	-20.66	-13.77	40.73	20.58-9.191e+04-1.406e+05-1.049e+05-1.276e+05	-	
2.154e+04	381	48	366	1.77	49.48	-21.98	-19.98	47.48	-11.79-1.003e+05-1.405e+05-1.014e+05-1.394e+05 -6563.24
		357	2.05	58.94	-29.40	-27.82	57.36	-11.70-1.367e+05-1.609e+05-1.444e+05-1.532e+05 -	
1.127e+04	417	2.04	57.88	-30.71	-24.76	51.93	22.18-1.174e+05-1.653e+05-1.444e+05-1.383e+05	-	
2.378e+04	426	1.75	50.85	-23.21	-17.02	44.65	20.50-8.963e+04-1.384e+05-1.025e+05-1.256e+05	-	
2.147e+04	381	67	366	12.26	224.21	-165.21	222.34	-163.34	26.97 1.036e+06 7.134e+05 8.902e+05 8.595e+05 1.608e+05
		357	16.41	273.22	-207.96	271.87	-206.61	25.44 1.383e+06 8.518e+05 1.268e+06 9.670e+05 2.188e+05	
		417	16.04	257.49	-206.12	197.40	-146.03	-155.72 1.408e+06 6.202e+05 1.270e+06 7.581e+05 2.993e+05	
		426	12.09	226.64	-179.20	178.95	-131.51	-130.69 1.054e+06 5.093e+05 8.970e+05 6.664e+05 2.468e+05	
381	68	366	1.41	21.72	13.76	15.86	19.62	-3.50 1.201e+05 5.360e+04 1.060e+05 6.763e+04 2.712e+04	
		357	1.89	22.52	15.17	19.37	18.33	-3.64 1.617e+05 6.351e+04 1.471e+05 7.813e+04 3.496e+04	
		417	1.98	33.45	0.42	7.63	26.24	-13.64 1.623e+05 3.346e+04 1.475e+05 4.826e+04 4.108e+04	
		426	1.43	29.15	4.92	10.22	23.85	-10.02 1.197e+05 2.685e+04 1.065e+05 4.005e+04 3.242e+04	
381	69	366	1.73	66.56	-36.97	-35.76	65.36	-11.12-8.906e+04-1.313e+05-9.002e+04-1.303e+05 -6294.00	
		357	1.97	75.56	-44.75	-43.76	74.56	-10.91-1.262e+05-1.509e+05-1.330e+05-1.441e+05 -	
1.101e+04	417	1.95	73.53	-44.03	-39.81	69.31	21.88-1.076e+05-1.547e+05-1.330e+05-1.292e+05	-	
2.347e+04	426	1.69	66.80	-36.07	-31.96	62.69	20.15-7.915e+04-1.285e+05-9.114e+04-1.165e+05	-	
2.116e+04	382	2	357	22.88	429.93	-144.48	428.67	-143.22	26.84 2.185e+06 1.510e+06 1.929e+06 1.767e+06 3.275e+05
		355	29.57	510.04	-231.71	509.35	-231.02	22.56 2.845e+06 1.750e+06 2.632e+06 1.963e+06 4.339e+05	
		415	28.68	487.79	-244.88	379.70	-136.79	-259.82 2.862e+06 1.301e+06 2.618e+06 1.545e+06 5.673e+05	
		417	21.89	435.20	-193.45	343.07	-101.32	-222.33 2.200e+06 1.101e+06 1.926e+06 1.375e+06 4.756e+05	
382	16	357	1.99	34.57	-22.78	-20.47	32.26	-11.28-1.454e+05-1.861e+05-1.480e+05-1.836e+05 -9842.74	
		355	2.34	45.52	-30.65	-28.95	43.83	-11.23-1.852e+05-2.165e+05-2.015e+05-2.002e+05 -	
1.560e+04	415	2.31	45.92	-33.29	-25.60	38.23	23.45-1.603e+05-2.211e+05-2.004e+05-1.809e+05	-	
2.877e+04	417	1.96	38.16	-25.70	-17.14	29.60	21.76-1.289e+05-1.845e+05-1.480e+05-1.654e+05	-	
2.640e+04	382	48	357	1.97	38.42	-26.68	-24.72	36.46	-11.13-1.422e+05-1.836e+05-1.447e+05-1.811e+05 -9758.96
		355	2.31	49.36	-34.72	-33.24	47.88	-11.05-1.825e+05-2.135e+05-1.983e+05-1.977e+05 -	
1.552e+04	415	2.28	49.27	-36.58	-29.64	42.33	23.40-1.576e+05-2.180e+05-1.972e+05-1.784e+05	-	
2.872e+04	417	1.94	41.38	-28.68	-21.16	33.85	21.69-1.259e+05-1.817e+05-1.447e+05-1.629e+05	-	
2.634e+04	382	67	357	14.71	271.63	-77.48	271.03	-76.88	14.43 1.406e+06 9.584e+05 1.243e+06 1.121e+06 2.152e+05
		355	19.01	322.21	-132.15	321.91	-131.85	11.66 1.832e+06 1.109e+06 1.694e+06 1.247e+06 2.842e+05	
		415	18.45	309.13	-142.89	237.06	-70.81	-165.49 1.841e+06 8.176e+05 1.684e+06 9.744e+05 3.687e+05	
		417	14.08	276.51	-110.76	215.50	-49.75	-141.09 1.414e+06 6.925e+05 1.240e+06 8.660e+05 3.084e+05	
382	68	357	1.65	31.57	16.49	18.80	29.25	-5.43 1.621e+05 7.132e+04 1.449e+05 8.848e+04 3.555e+04	
		355	2.14	30.69	18.14	22.02	26.81	-5.80 2.104e+05 8.207e+04 1.922e+05 1.002e+05 4.473e+04	
		415	2.21	41.28	2.31	8.83	34.76	-14.55 2.087e+05 4.355e+04 1.911e+05 6.116e+04 5.097e+04	
		417	1.67	37.48	6.66	11.38	32.76	-11.10 1.598e+05 3.650e+04 1.443e+05 5.195e+04 3.082e+05	
382	69	357	1.89	56.86	-45.32	-44.25	55.79	-10.40-1.274e+05-1.718e+05-1.295e+05-1.698e+05 -9377.75	
		355	2.19	67.34	-53.82	-52.96	66.48	-10.16-1.695e+05-2.000e+05-1.831e+05-1.864e+05 -	

385	2	345	34.58	686.98	339.05	682.67	343.36	-38.48	4.680e+06	3.083e+06	4.289e+06	3.474e+06	6.862e+05	
		336	42.19	771.91	178.71	768.22	182.40	-46.63	5.812e+06	3.414e+06	5.453e+06	3.773e+06	8.558e+05	
		389	40.33	767.47	93.81	589.99	271.28	-296.75	5.693e+06	2.612e+06	5.346e+06	2.959e+06	9.739e+05	
		402	32.61	726.59	166.13	537.41	355.31	-265.03	4.592e+06	2.314e+06	4.215e+06	2.692e+06	8.470e+05	
385	16	345	2.96	-9.24	-34.95	-31.77	-12.42	-8.46	-3.334e+05	-3.848e+05	-3.566e+05	-3.616e+05	-	
2.558e+04		336	3.52	6.78	-44.03	-42.51	5.25	-8.67	-3.730e+05	-4.717e+05	-4.565e+05	-3.881e+05	-	
3.559e+04		389	3.37	13.07	-51.59	-37.94	-0.58	26.39	-3.336e+05	-4.672e+05	-4.500e+05	-3.508e+05	-	
4.478e+04		402	2.81	4.88	-46.13	-27.01	-14.24	24.69	-2.941e+05	-3.840e+05	-3.522e+05	-3.259e+05	-	
4.296e+04		385	2.92	-5.37	-41.36	-39.36	-7.37	-8.25	-3.276e+05	-3.790e+05	-3.493e+05	-3.573e+05	-	
2.538e+04	48	345	2.92	-5.37	-41.36	-39.36	-7.37	-8.25	-3.276e+05	-3.790e+05	-3.493e+05	-3.573e+05	-	
3.544e+04		336	3.48	11.22	-51.31	-50.17	10.08	-8.38	-3.684e+05	-4.648e+05	-4.492e+05	-3.840e+05	-	
4.491e+04		389	3.34	15.80	-56.57	-45.12	4.34	26.42	-3.291e+05	-4.606e+05	-4.429e+05	-3.468e+05	-	
4.305e+04		402	2.77	6.03	-49.31	-34.17	-9.11	24.67	-2.887e+05	-3.780e+05	-3.451e+05	-3.216e+05	-	
385	67	345	22.16	434.29	230.24	430.36	234.17	-28.06	3.006e+06	1.952e+06	2.754e+06	2.203e+06	4.493e+05	
		336	27.03	486.85	129.20	483.70	132.35	-33.42	3.730e+06	2.160e+06	3.497e+06	2.394e+06	5.590e+05	
		389	25.85	487.32	69.80	367.28	189.83	-188.97	3.652e+06	1.638e+06	3.427e+06	1.863e+06	6.341e+05	
		402	20.91	463.75	113.86	335.91	241.69	-168.48	2.947e+06	1.452e+06	2.706e+06	1.694e+06	5.502e+05	
385	68	345	2.34	63.03	23.11	26.67	59.47	-11.38	3.294e+05	1.396e+05	2.983e+05	1.707e+05	7.028e+04	
		336	2.83	57.46	23.26	28.46	52.26	-12.28	3.998e+05	1.536e+05	3.667e+05	1.867e+05	8.403e+04	
		389	2.87	64.60	5.86	10.95	59.51	-16.52	3.866e+05	8.041e+04	3.571e+05	1.100e+05	9.045e+04	
		402	2.33	63.80	9.61	13.51	59.90	-14.01	3.171e+05	7.141e+04	2.913e+05	9.720e+04	7.530e+04	
385	69	345	2.73	16.36	-74.83	-74.25	15.79	-7.20	-2.998e+05	-3.534e+05	-3.157e+05	-3.375e+05	-	
2.448e+04		336	3.32	32.65	-85.76	-85.35	32.24	-7.00	-3.474e+05	-4.334e+05	-4.158e+05	-3.650e+05	-	
3.471e+04		389	3.19	33.28	-84.48	-78.14	26.93	26.59	-3.081e+05	-4.307e+05	-4.105e+05	-3.283e+05	-	
4.547e+04		402	2.59	21.30	-73.94	-67.09	14.45	24.61	-2.634e+05	-3.509e+05	-3.124e+05	-3.020e+05	-	
4.342e+04		386	2	336	38.71	787.54	507.34	773.82	521.06	-60.46	5.833e+06	3.774e+06	5.384e+06	4.223e+06
		332	46.87	869.93	318.56	861.17	327.32	-68.95	7.195e+06	4.145e+06	6.778e+06	4.562e+06	1.048e+06	
		380	44.61	871.23	208.71	667.06	412.87	-305.91	6.990e+06	3.203e+06	6.616e+06	3.577e+06	1.129e+06	
		389	36.39	844.90	284.25	608.27	520.88	-276.90	5.684e+06	2.859e+06	5.271e+06	3.272e+06	9.978e+05	
386	16	336	3.37	-24.40	-40.14	-34.87	-29.68	-7.43	-4.163e+05	-4.869e+05	-4.624e+05	-4.407e+05	-	
3.357e+04		332	3.99	-7.49	-48.12	-46.56	-9.06	-7.83	-4.533e+05	-6.015e+05	-5.854e+05	-4.694e+05	-	
4.612e+04		380	3.83	2.11	-58.80	-41.67	-15.01	27.38	-4.101e+05	-5.904e+05	-5.757e+05	-4.248e+05	-	
4.932e+04		389	3.20	-4.80	-56.13	-29.72	-31.21	25.65	-3.696e+05	-4.829e+05	-4.555e+05	-3.971e+05	-	
4.852e+04		386	48	336	3.32	-22.12	-46.34	-43.99	-24.47	-7.17	-4.098e+05	-4.787e+05	-4.529e+05	-
3.337e+04		332	3.96	-3.08	-56.81	-55.75	-4.14	-7.47	-4.483e+05	-5.925e+05	-5.760e+05	-4.648e+05	-	
4.590e+04		380	3.79	3.92	-64.18	-50.29	-9.97	27.44	-4.051e+05	-5.819e+05	-5.666e+05	-4.203e+05	-	
4.959e+04		389	3.16	-5.73	-58.49	-38.32	-25.90	25.64	-3.635e+05	-4.749e+05	-4.463e+05	-3.921e+05	-	
4.871e+04		386	67	336	24.78	499.02	335.41	487.25	347.19	-42.29	3.743e+06	2.387e+06	3.453e+06	2.678e+06
		332	30.01	548.51	217.30	541.43	224.38	-47.90	4.613e+06	2.621e+06	4.341e+06	2.893e+06	6.838e+05	
		380	28.56	553.27	141.10	414.72	279.64	-194.70	4.479e+06	2.008e+06	4.236e+06	2.251e+06	7.359e+05	
		389	23.30	539.99	186.32	379.56	346.75	-176.07	3.644e+06	1.793e+06	3.379e+06	2.058e+06	6.487e+05	
386	68	336	2.55	72.94	24.78	28.72	69.00	-13.20	4.007e+05	1.682e+05	3.634e+05	2.055e+05	8.535e+04	
		332	3.06	65.36	24.16	29.85	59.67	-14.21	4.816e+05	1.841e+05	4.422e+05	2.235e+05	1.009e+05	
		380	3.07	71.15	6.30	10.98	66.47	-16.78	4.617e+05	9.623e+04	4.274e+05	1.305e+05	1.065e+05	
		389	2.54	71.87	9.90	13.63	68.14	-14.74	3.831e+05	8.559e+04	3.527e+05	1.160e+05	9.008e+04	
386	69	336	3.12	-0.14	-86.32	-85.91	-0.55	-5.93	-3.784e+05	-4.432e+05	-4.091e+05	-4.125e+05	-	
3.235e+04		332	3.78	18.78	-98.33	-98.05	18.49	-5.79	-4.252e+05	-5.513e+05	-5.326e+05	-4.440e+05	-	
4.486e+04		380	3.63	20.15	-96.93	-89.96	13.18	27.71	-3.817e+05	-5.428e+05	-5.248e+05	-3.997e+05	-	
5.079e+04		389	2.97	6.27	-85.64	-77.86	-1.51	25.60	-3.343e+05	-4.392e+05	-4.039e+05	-3.696e+05	-	
4.957e+04		387	2	332	43.13	900.48	664.82	868.49	696.81	-80.72	7.210e+06	4.561e+06	6.700e+06	5.071e+06
		328	52.15	974.62	448.59	959.09	464.11	-89.02	8.879e+06	4.973e+06	8.405e+06	5.447e+06	1.276e+06	
		371	49.36	978.08	317.78	749.09	546.77	-314.27	8.544e+06	3.892e+06	8.162e+06	4.274e+06	1.277e+06	
		380	40.40	971.46	395.58	682.74	684.30	-287.94	6.970e+06	3.493e+06	6.532e+06	3.931e+06	1.155e+06	
387	16	332	3.81	-34.09	-50.20	-37.43	-46.86	-6.53	-5.068e+05	-6.168e+05	-5.946e+05	-5.290e+05	-	

1.082e+05	307	5.68	-74.28	-219.80	-75.20	-218.88	11.51-1.354e+06-1.924e+06-1.903e+06-1.376e+06	-	
7.485e+04	330	5.40	-57.89	-220.34	-62.79	-215.44	27.79-1.262e+06-1.847e+06-1.837e+06-1.272e+06	-	
7.617e+04	340	4.76	-65.35	-267.06	-72.42	-259.99	37.10-1.178e+06-1.558e+06-1.542e+06-1.194e+06	-	
391 67	309	33.68	2039.24	932.49	935.27	2036.46	-55.40 1.119e+07 6.946e+06 1.062e+07 7.514e+06 1.445e+06	-	
	307	39.80	1629.96	472.40	731.20	1371.16	-482.28 1.408e+07 7.116e+06 1.330e+07 7.898e+06 2.199e+06	-	
	330	34.84	1872.90	658.44	729.40	1801.94	284.86 1.214e+07 5.607e+06 1.214e+07 5.607e+06	-	
3.459e+04	340	30.18	1586.77	565.72	626.89	1525.61	-242.31 1.039e+07 6.024e+06 1.017e+07 6.237e+06 9.384e+05	-	
391 68	309	3.07	197.09	48.16	48.16	197.09	-0.79 1.071e+06 4.351e+05 1.008e+06 4.985e+05 1.907e+05	-	
	307	4.18	132.77	-41.26	12.08	79.42	-80.24 1.427e+06 4.243e+05 1.292e+06 5.594e+05 3.424e+05	-	
	330	3.41	195.50	-3.54	22.58	169.37	67.21 1.111e+06 1.791e+05 1.109e+06 1.815e+05	-	
4.743e+04	340	2.83	108.20	-9.33	-1.72	100.59	-28.92 9.786e+05 3.045e+05 9.468e+05 3.364e+05 1.431e+05	-	
391 69	309	4.75	-171.79	-264.57	-173.61	-262.75	12.86-1.184e+06-1.466e+06-1.395e+06-1.255e+06	-	
1.229e+05	307	5.34	-162.62	-248.59	-167.70	-243.51	20.27-1.243e+06-1.741e+06-1.710e+06-1.275e+06	-	
1.216e+05	330	5.06	-152.23	-240.66	-154.12	-238.77	12.80-1.169e+06-1.654e+06-1.648e+06-1.175e+06	-	
5.064e+04	340	4.46	-153.06	-261.48	-158.88	-255.67	24.42-1.125e+06-1.373e+06-1.360e+06-1.139e+06	-	
5.578e+04	392 2	307	64.07	2598.09	584.20	954.88	2227.42	-780.45 2.279e+07 1.153e+07 2.176e+07 1.257e+07 3.252e+06	-
		300	50.14	2182.50	723.99	769.21	2137.29	-252.80 1.767e+07 8.850e+06 1.729e+07 9.225e+06 1.779e+06	-
		319	46.73	1792.46	475.92	526.03	1742.35	-251.92 1.666e+07 7.632e+06 1.640e+07 7.894e+06 1.517e+06	-
		330	57.14	2642.56	725.40	734.65	2633.31	132.85 2.024e+07 9.062e+06 2.019e+07 9.116e+06 7.727e+05	-
392 18	307	5.52	-106.53	-239.51	-123.37	-222.66	44.23-1.227e+06-1.872e+06-1.825e+06-1.275e+06	-	
1.682e+05	300	4.93	-95.93	-218.75	-115.07	-199.61	44.54-1.110e+06-1.664e+06-1.612e+06-1.163e+06	-	
1.623e+05	319	4.78	-96.73	-210.08	-107.56	-199.24	33.32-1.047e+06-1.623e+06-1.586e+06-1.085e+06	-	
1.414e+05	330	5.31	-98.08	-229.46	-112.46	-215.08	41.02-1.139e+06-1.816e+06-1.779e+06-1.175e+06	-	
1.530e+05	392 50	307	5.49	-118.83	-241.28	-133.10	-227.01	39.29-1.232e+06-1.846e+06-1.804e+06-1.274e+06	-
1.548e+05	300	4.89	-108.20	-220.02	-124.74	-203.47	39.70-1.114e+06-1.637e+06-1.591e+06-1.160e+06	-	
1.479e+05	319	4.74	-108.10	-211.74	-116.81	-203.03	28.76-1.050e+06-1.593e+06-1.562e+06-1.081e+06	-	
1.261e+05	330	5.27	-109.82	-231.38	-121.85	-219.35	36.30-1.143e+06-1.787e+06-1.756e+06-1.174e+06	-	
1.387e+05	392 67	307	40.98	1649.72	330.24	577.39	1402.57	-514.81 1.462e+07 7.269e+06 1.393e+07 7.954e+06 2.138e+06	-
		300	31.90	1379.76	427.80	456.50	1351.07	-162.76 1.128e+07 5.524e+06 1.103e+07 5.768e+06 1.159e+06	-
		319	29.70	1121.27	264.44	297.65	1088.05	-165.41 1.062e+07 4.735e+06 1.045e+07 4.908e+06 9.927e+05	-
		330	36.46	1682.81	427.84	434.83	1675.81	93.40 1.294e+07 5.655e+06 1.291e+07 5.688e+06 4.910e+05	-
392 68	307	4.61	133.23	-77.02	-26.60	82.81	-89.78 1.547e+06 4.471e+05 1.419e+06 5.758e+05 3.536e+05	-	
	300	3.23	95.63	-46.36	-43.85	93.12	-18.71 1.045e+06 2.016e+05 1.010e+06 2.360e+05 1.667e+05	-	
	319	3.10	47.50	-74.07	-67.75	41.18	-26.99 9.562e+05 1.004e+05 9.274e+05 1.291e+05 1.542e+05	-	
	330	3.96	148.57	-49.61	-44.87	143.83	30.28 1.264e+06 2.027e+05 1.262e+06 2.042e+05 4.020e+04	-	
392 69	307	5.34	-173.89	-250.84	-177.60	-247.13	16.48-1.250e+06-1.728e+06-1.710e+06-1.269e+06	-	
9.235e+04	300	4.73	-163.74	-226.56	-168.93	-221.36	17.30-1.129e+06-1.513e+06-1.495e+06-1.147e+06	-	
8.142e+04	319	4.54	-158.17	-221.47	-159.10	-220.54	7.61-1.058e+06-1.461e+06-1.453e+06-1.065e+06	-	
5.538e+04	330	5.08	-162.07	-241.89	-164.80	-239.17	14.50-1.156e+06-1.661e+06-1.650e+06-1.167e+06	-	
7.249e+04	393 2	300	50.29	2031.92	540.08	647.80	1924.20	-386.14 1.786e+07 8.963e+06 1.726e+07 9.565e+06 2.234e+06	-
		294	37.76	1554.17	392.93	455.47	1491.62	-262.14 1.343e+07 6.590e+06 1.300e+07 7.015e+06 1.652e+06	-
		313	34.48	1405.81	260.66	280.49	1385.98	-149.37 1.236e+07 5.525e+06 1.224e+07 5.644e+06 8.932e+05	-
		319	45.71	1952.36	416.87	431.66	1937.56	-150.02 1.633e+07 7.410e+06 1.621e+07 7.535e+06 1.048e+06	-
393 18	300	4.91	-97.75	-219.43	-115.72	-201.46	43.18-1.111e+06-1.652e+06-1.601e+06-1.162e+06	-	
1.577e+05	294	4.33	-91.20	-197.86	-107.53	-181.54	38.40-1.005e+06-1.446e+06-1.399e+06-1.052e+06	-	
1.350e+05	313	4.20	-91.46	-190.78	-102.29	-179.95	30.96-9.659e+05-1.401e+06-1.376e+06-9.917e+05	-	
1.029e+05	319	4.71	-96.07	-209.19	-107.45	-197.81	34.04-1.061e+06-1.587e+06-1.565e+06-1.083e+06	-	
1.053e+05	393 50	300	4.87	-109.26	-220.59	-124.68	-205.17	38.46-1.113e+06-1.628e+06-1.582e+06-1.159e+06	-
1.469e+05	294	4.30	-102.53	-198.64	-116.42	-184.75	33.80-1.007e+06-1.421e+06-1.380e+06-1.048e+06	-	
1.237e+05	313	4.16	-102.05	-191.80	-110.78	-183.08	26.59-9.664e+05-1.376e+06-1.355e+06-9.876e+05	-	

		292	7.29	250.29	-42.46	-39.96	247.80	-26.93	2.521e+06	8.275e+05	2.496e+06	8.527e+05	2.051e+05
		302	14.34	570.23	45.01	53.18	562.06	-65.00	5.151e+06	2.077e+06	5.100e+06	2.128e+06	3.937e+05
395	68	290	1.39	-20.73	-96.04	-92.11	-24.66	-16.75	2.400e+05	-2.079e+05	2.110e+05	-1.789e+05	1.103e+05
		288	1.29	-69.44	-113.72	-111.19	-71.98	-10.29	-1.709e+05	-4.205e+05	-1.873e+05	-4.040e+05	
6.189e+04		292	1.42	-73.71	-117.43	-117.14	-74.01	-3.57	-2.110e+05	-4.603e+05	-2.148e+05	-4.565e+05	
3.055e+04		302	1.39	-27.05	-104.65	-103.49	-28.22	-9.42	1.691e+05	-2.818e+05	1.611e+05	-2.739e+05	5.920e+04
395	69	290	3.60	-145.50	-179.97	-147.95	-177.52	8.85	-9.043e+05	-1.110e+06	-1.097e+06	-9.175e+05	-
5.024e+04		288	3.07	-137.99	-156.65	-139.20	-155.44	4.59	-8.000e+05	-9.121e+05	-9.052e+05	-8.069e+05	-
2.695e+04		292	3.00	-136.15	-154.74	-136.43	-154.46	2.27	-7.823e+05	-8.941e+05	-8.925e+05	-7.838e+05	-
1.308e+04		302	3.49	-142.07	-176.38	-142.66	-175.79	4.47	-8.715e+05	-1.077e+06	-1.074e+06	-8.744e+05	-
2.443e+04		288	12.79	496.10	67.62	78.00	485.72	65.88	4.607e+06	2.043e+06	4.568e+06	2.082e+06	-
396	2	265	2.40	-121.61	-152.89	-144.02	-130.48	14.10	-6.288e+05	-6.839e+05	-6.411e+05	-6.717e+05	-
3.147e+05		292	11.80	459.65	16.64	44.40	431.89	107.36	4.205e+06	1.623e+06	4.050e+06	1.778e+06	-
2.290e+04		288	3.19	-87.63	-164.21	-91.66	-160.18	-17.10	-7.989e+05	-1.013e+06	-1.004e+06	-8.072e+05	-
6.141e+05		265	2.56	-78.86	-136.47	-83.00	-132.34	-14.87	-6.752e+05	-7.806e+05	-7.722e+05	-6.836e+05	-
396	17	292	3.13	-85.40	-162.67	-90.69	-157.38	-19.51	-7.793e+05	-9.960e+05	-9.810e+05	-7.944e+05	-
4.139e+04		288	3.17	-96.64	-162.83	-99.95	-159.52	-14.42	-7.992e+05	-9.946e+05	-9.875e+05	-8.062e+05	-
2.843e+04		265	2.54	-87.89	-135.08	-91.29	-131.68	-12.19	-6.757e+05	-7.624e+05	-7.555e+05	-6.826e+05	-
5.512e+04		292	3.11	-94.43	-161.28	-98.98	-156.73	-16.83	-7.797e+05	-9.779e+05	-9.642e+05	-7.934e+05	-
396	49	288	7.76	278.50	-0.86	6.00	271.63	43.24	2.767e+06	1.095e+06	2.742e+06	1.121e+06	-
3.644e+04		265	2.41	-123.98	-145.04	-139.12	-129.89	9.46	-6.456e+05	-6.819e+05	-6.536e+05	-6.739e+05	-
2.349e+04		292	7.23	254.81	-34.21	-16.07	236.67	70.09	2.505e+06	8.211e+05	2.404e+06	9.223e+05	-
5.017e+04		288	1.30	-69.66	-110.44	-109.19	-70.91	7.02	-1.764e+05	-4.210e+05	-1.802e+05	-4.172e+05	-
396	67	265	2.44	-127.76	-132.47	-131.29	-128.95	2.04	-6.724e+05	-6.785e+05	-6.736e+05	-6.773e+05	-2467.23
2.053e+05		292	1.42	-72.93	-115.57	-112.83	-75.67	10.46	-2.145e+05	-4.612e+05	-2.291e+05	-4.467e+05	-
1.504e+04		288	3.07	-137.77	-156.77	-137.99	-156.55	-2.03	-8.001e+05	-9.124e+05	-9.107e+05	-8.018e+05	-
4.003e+05		265	2.45	-128.66	-129.38	-129.33	-128.71	0.19	-6.777e+05	-6.791e+05	-6.787e+05	-6.781e+05	676.26
396	68	292	3.00	-135.91	-154.87	-137.02	-153.76	-4.45	-7.818e+05	-8.945e+05	-8.874e+05	-7.889e+05	-
3.015e+04		243	10.74	8.39	-698.74	-3.89	-686.46	92.39	1.373e+05	-4647.14	-2974.56	1.356e+05	1.531e+04
5.817e+04		244	10.96	59.09	-714.12	37.54	-692.57	127.29	1.530e+05	4.009e+04	4.016e+04	1.529e+05	2683.78
396	69	391	11.15	48.54	-696.03	23.80	-671.30	-133.44	1.601e+05	4.031e+04	4.930e+04	1.511e+05	3.155e+04
1.363e+04		398	10.90	18.53	-694.64	6.81	-682.93	-90.66	1.403e+05	-4824.89	-3526.51	1.390e+05	-
2.736e+04		243	1.30	93.10	-1.64	-0.55	92.01	-10.11	369.50	-1.420e+04	366.26	-1.420e+04	-217.08
397	2	244	1.34	95.71	-5.88	-4.68	94.51	-11.00	-2020.29	-1.549e+04	-2044.88	-1.547e+04	575.04
1.366e+04		391	1.33	94.50	-5.63	-4.46	93.33	10.78	-2002.42	-1.540e+04	-2192.59	-1.521e+04	-1584.55
		398	1.29	92.40	-1.44	-0.47	91.43	9.50	489.98	-1.410e+04	478.63	-1.409e+04	406.65
		243	1.29	91.17	-1.49	-0.37	90.05	-10.13	308.71	-1.442e+04	305.02	-1.442e+04	-233.17
		244	1.34	93.84	-5.73	-4.49	92.61	-11.02	-2086.90	-1.572e+04	-2109.77	-1.570e+04	557.99
		391	1.32	92.65	-5.52	-4.29	91.42	10.90	-2077.34	-1.564e+04	-2274.57	-1.544e+04	-1623.50
		398	1.28	90.48	-1.33	-0.31	89.46	9.62	408.28	-1.432e+04	399.01	-1.431e+04	369.37
		243	6.75	5.32	-438.39	-2.45	-430.62	58.19	8.640e+04	-3130.85	-1974.97	8.524e+04	1.011e+04
		244	6.87	37.78	-447.71	23.82	-433.74	81.15	9.641e+04	2.592e+04	2.597e+04	9.635e+04	1948.30
		391	7.01	30.77	-436.05	14.69	-419.97	-85.14	1.013e+05	2.596e+04	3.198e+04	9.525e+04	2.043e+04
		398	6.86	12.06	-435.86	4.67	-428.47	-57.05	8.843e+04	-3241.03	-2339.94	8.753e+04	-9043.90
		243	0.36	0.41	-21.84	-0.14	-21.29	3.47	5252.38	-934.70	-375.62	4693.30	1773.85
		244	0.34	4.13	-21.89	1.87	-19.63	7.33	6068.50	3056.11	3268.73	5855.88	771.54
		391	0.43	3.06	-20.79	0.11	-17.84	-7.86	7807.92	2297.99	4275.29	5830.62	2642.93
		398	0.39	1.71	-21.81	1.24	-21.35	-3.27	5670.26	-887.95	-441.43	5223.74	-1651.96
		243	1.25	82.32	-0.84	0.44	81.05	-10.21	30.41	-1.545e+04	24.22	-1.544e+04	-309.37
		244	1.30	85.29	-5.01	-3.62	83.90	-11.13	-2390.67	-1.678e+04	-2406.52	-1.677e+04	477.35
		391	1.29	84.19	-5.04	-3.54	82.69	11.46	-2420.22	-1.676e+04	-2651.15	-1.652e+04	-1804.74
		398	1.24	81.71	-0.89	0.39	80.44	10.17	35.70	-1.536e+04	33.20	-1.535e+04	196.02
398	2	244	11.08	60.72	-697.57	42.68	-679.52	115.57	2.104e+05	2.947e+04	2.953e+04	2.103e+05	3296.60
		245	11.35	110.89	-708.13	88.32	-685.56	134.08	2.555e+05	1.582e+05	1.582e+05	2.555e+05	-779.77

		387	11.77	100.73	-692.62	72.10	-663.99	-147.97	2.766e+05	1.380e+05	1.702e+05	2.444e+05	5.855e+04
		391	11.09	66.11	-679.54	46.24	-659.67	-120.09	2.117e+05	3.206e+04	3.685e+04	2.069e+05	2.892e+04
398	10	244	1.37	96.74	-8.39	-6.96	95.32	-12.16	-542.76-2.150e+04		-612.30-2.143e+04		1205.09
		245	1.40	99.87	-13.13	-11.73	98.47	-12.51	-7710.98-2.452e+04		-7861.72-2.437e+04		1584.86
		387	1.38	98.66	-12.44	-11.02	97.24	12.46	-7484.33-2.425e+04		-8059.79-2.367e+04		-3052.10
		391	1.35	95.71	-7.65	-6.33	94.39	11.61	-558.80-2.116e+04		-713.74-2.100e+04		-1779.64
398	42	244	1.36	94.65	-7.86	-6.40	93.19	-12.14	-786.64-2.183e+04		-849.94-2.177e+04		1152.43
		245	1.39	97.83	-12.59	-11.16	96.40	-12.50	-7961.70-2.487e+04		-8101.43-2.473e+04		1530.58
		387	1.37	96.63	-12.02	-10.54	95.15	12.60	-7727.69-2.464e+04		-8331.28-2.403e+04		-3137.04
		391	1.34	93.63	-7.24	-5.85	92.24	11.75	-812.59-2.151e+04		-981.34-2.135e+04		-1861.45
398	67	244	6.95	38.67	-436.70	27.18	-425.21	73.03	1.325e+05	1.899e+04	1.904e+04	1.325e+05	2500.63
		245	7.13	70.61	-442.64	56.04	-428.07	85.24	1.616e+05	1.024e+05	1.024e+05	1.616e+05	-93.41
		387	7.41	63.88	-432.71	45.30	-414.13	-94.24	1.761e+05	8.852e+04	1.103e+05	1.544e+05	3.785e+04
		391	6.96	42.30	-424.99	29.61	-412.31	-75.93	1.334e+05	2.069e+04	2.383e+04	1.303e+05	1.853e+04
398	68	244	0.35	3.50	-19.43	2.37	-18.30	4.97	8090.88	1998.39	2256.47	7832.80	1227.08
		245	0.42	6.60	-18.30	4.39	-16.09	7.09	1.356e+04	1.080e+04	1.312e+04	1.124e+04	1004.78
		387	0.55	5.82	-17.76	2.43	-14.36	-8.27	1.752e+04	7197.63	1.439e+04	1.033e+04	4747.55
		391	0.37	4.34	-17.87	3.00	-16.53	-5.28	8391.17	2316.18	2996.03	7711.33	1915.17
398	69	244	1.31	85.06	-5.46	-3.83	83.43	-12.05	-1901.20-2.336e+04		-1939.75-2.332e+04		908.70
		245	1.35	88.50	-10.12	-8.52	86.91	-12.45	-9105.75-2.644e+04		-9200.67-2.635e+04		1279.32
		387	1.34	87.41	-10.12	-8.29	85.58	13.22	-8839.05-2.642e+04		-9578.55-2.568e+04		-3529.26
		391	1.30	84.16	-5.39	-3.65	82.41	12.38	-1972.38-2.317e+04		-2211.63-2.293e+04		-2239.25
399	2	245	11.38	113.44	-664.88	94.22	-645.66	120.79	3.328e+05	1.431e+05	1.432e+05	3.327e+05	-3159.50
		246	12.51	167.58	-681.57	144.72	-658.72	137.42	4.027e+05	3.620e+05	3.621e+05	4.026e+05	1559.33
		382	13.06	157.24	-666.73	124.89	-634.39	-160.02	4.608e+05	2.931e+05	3.747e+05	5.793e+05	8.381e+04
		387	11.46	117.35	-648.73	93.54	-624.93	-132.93	3.367e+05	1.335e+05	1.533e+05	3.169e+05	6.023e+04
399	10	245	1.43	98.77	-15.73	-14.14	97.17	-13.42	-5473.57-3.235e+04		-5711.63-3.211e+04		2518.13
		246	1.45	102.63	-21.12	-19.58	101.09	-13.71	-1.821e+04-3.705e+04-1.848e+04-3.678e+04				2239.54
		382	1.43	101.29	-20.05	-18.53	99.76	13.53	-1.767e+04-3.663e+04-1.876e+04-3.555e+04				-4396.67
		387	1.40	97.68	-14.59	-13.14	96.24	12.66	-5443.59-3.168e+04		-5972.58-3.115e+04		-3687.42
399	42	245	1.42	96.42	-14.80	-13.17	94.79	-13.35	-5965.45-3.284e+04		-6187.13-3.262e+04		2430.78
		246	1.45	100.34	-20.16	-18.60	98.77	-13.65	-1.871e+04-3.756e+04-1.896e+04-3.731e+04				2150.58
		382	1.43	99.04	-19.28	-17.66	97.42	13.72	-1.813e+04-3.722e+04-1.926e+04-3.608e+04				-4518.39
		387	1.39	95.37	-13.83	-12.29	93.84	12.86	-5910.78-3.223e+04		-6473.17-3.166e+04		-3805.63
399	67	245	7.14	72.13	-414.72	59.90	-402.48	76.19	2.102e+05	9.264e+04	9.266e+04	2.102e+05	-1430.76
		246	7.90	106.50	-424.48	91.78	-409.76	87.16	2.553e+05	2.342e+05	2.343e+05	2.552e+05	1619.22
		382	8.27	99.69	-415.02	78.70	-394.03	-101.80	2.955e+05	1.871e+05	2.426e+05	2.400e+05	5.418e+04
		387	7.20	74.79	-404.24	59.57	-389.01	-84.02	2.131e+05	8.613e+04	9.929e+04	1.999e+05	3.870e+04
399	68	245	0.38	6.18	-14.59	4.99	-13.40	4.83	1.469e+04	1.121e+04	1.184e+04	1.407e+04	1335.21
		246	0.70	9.28	-13.63	7.08	-11.43	6.74	3.021e+04	1.899e+04	2.994e+04	1.926e+04	1715.05
		382	0.77	8.89	-13.54	4.79	-9.45	-8.67	3.398e+04	1.445e+04	3.125e+04	1.718e+04	6771.27
		387	0.43	7.02	-13.35	5.21	-11.55	-5.78	1.706e+04	8542.81	1.284e+04	1.276e+04	4259.22
399	69	245	1.36	85.66	-10.53	-8.74	83.87	-13.01	-8214.67-3.511e+04		-8368.27-3.496e+04		2026.70
		246	1.41	89.87	-15.81	-14.10	88.15	-13.36	-2.099e+04-3.988e+04-2.115e+04-3.972e+04				1739.01
		382	1.41	88.78	-15.77	-13.68	86.70	14.62	-2.019e+04-3.993e+04-2.159e+04-3.852e+04				-5081.44
		387	1.35	84.85	-10.41	-8.37	82.82	13.78	-8044.74-3.476e+04		-8773.57-3.403e+04		-4351.75
400	2	246	12.16	170.72	-607.74	151.32	-588.34	121.34	5.041e+05	3.419e+05	3.420e+05	5.040e+05	-3124.82
		247	14.58	229.03	-632.71	206.53	-610.21	137.42	6.563e+05	5.966e+05	6.548e+05	5.981e+05	9408.95
		374	15.15	218.48	-619.40	182.61	-583.53	-169.61	7.353e+05	4.906e+05	6.666e+05	5.593e+05	1.100e+05
		382	12.30	173.39	-595.53	146.15	-568.29	-142.13	5.196e+05	3.057e+05	3.526e+05	4.727e+05	8.848e+04
400	34	246	1.46	88.25	-18.85	-15.52	84.92	-18.59	-1.858e+04-5.105e+04-1.927e+04-5.036e+04				4678.00
		247	1.53	93.31	-24.67	-21.53	90.17	-18.99	-3.799e+04-5.784e+04-3.874e+04-5.709e+04				3787.52
		374	1.48	89.67	-21.96	-20.87	88.57	11.00	-3.766e+04-5.631e+04-3.884e+04-5.514e+04				-4528.57
		382	1.40	84.87	-16.14	-15.12	83.86	10.06	-1.884e+04-4.929e+04-1.944e+04-4.869e+04				-4226.30
400	66	246	1.45	87.51	-18.35	-15.30	84.45	-17.72	-1.879e+04-5.104e+04-1.938e+04-5.044e+04				4333.47
		247	1.53	92.57	-24.19	-21.31	89.69	-18.11	-3.823e+04-5.780e+04-3.885e+04-5.718e+04				3438.67
		374	1.48	89.37	-21.95	-20.67	88.09	11.85	-3.765e+04-5.659e+04-3.901e+04-5.523e+04				-4878.86
		382	1.40	84.59	-16.07	-14.87	83.39	10.92	-1.891e+04-4.949e+04-1.961e+04-4.879e+04				-4572.21
400	67	246	7.65	108.43	-377.11	96.11	-364.79	76.35	3.191e+05	2.214e+05	2.214e+05	3.191e+05	-1175.53
		247	9.26	145.36	-392.09	130.91	-377.64	86.94	4.245e+05	3.785e+05	4.234e+05	3.795e+05	6875.22
		374	9.66	138.47	-383.67	115.17	-360.38	-107.80	4.736e+05	3.119e+05	4.311e+05	3.543e+05	7.115e+04
		382	7.75	110.30	-369.22	92.86	-351.77	-89.79	3.304e+05	1.966e+05	2.283e+05	2.987e+05	5.692e+04
400	68	246	0.57	8.96	-8.29	7.78	-7.10	4.36	2.901e+04	2.252e+04	2.836e+04	2.316e+04	1943.34
		247	1.02	12.08	-7.69	9.91	-5.52	6.17	5.353e+04	2.953e+04	5.320e+04	2.986e+04	2821.26
		374	1.04	12.32	-8.40	7.26	-3.33	-8.91	5.706e+04	2.369e+04	5.441e+04	2.634e+04	9018.18
		382	0.60	9.96	-7.72	7.58	-5.33	-6.04	3.273e+04	1.702e+04	2.938e+04	2.037e+04	6434.44
400	69	246	1.42	84.21	-16.19	-14.31	82.32	-13.64	-1.965e+04-5.106e+04-1.989e+04-5.082e+04				2723.05
		247	1.50	89.30	-22.13	-20.33	87.50	-14.02	-3.918e+04-5.773e+04-3.936e+04-5.756e+04				1807.77
		374	1.50	88.25	-22.04	-19.72	85.93	15.82	-3.744e+04-5.799e+04-3.977e+04-5.566e+04				-6515.81
		382	1.41	83.56	-16.03	-13.74	81.28	14.90	-1.909e+04-5.049e+04-2.036e+04-4.922e+04				-6187.69
401	2	247	13.63	232.96	-527.33	213.71	-508.08	119.43	7.279e+05	6.292e+05	6.292e+05	7.278e+05	2976.64
		248	17.32	295.13	-562.13	273.41	-540.41	134.71	1.044e+06	8.440e+05	1.041e+06	8.466e+05	2.286e+04
		370	17.84	284.51	-551.39	245.04	-511.92	-177.30	1.110e+06	7.292e+05	1.051e+06	7.887e+05	1.383e+05
		374	13.81	234.57	-520.15	203.57	-489.15	-149.78	7.766e+05	5.395e+05	6.388e+05	6.773e+05	1.170e+05
401	11	247	1.48	63.59	-12.20	-10.35	61.74	-11.70	-4.409e+04-7.753e+04-4.21e+04-7.740e+04				2044.76
		248	1.65	70.19	-18.65	-16.97	68.51	-12.09	-7.118e+04-8.642e+04-7.121e+04-8.639e+04				678.85
		370	1.67	71.66	-20.42	-15.69	66.93	20.33	-6.659e+04-8.868e+04-7.163e+04-8.364e+04				-9270.20

		374	1.50	65.77	-14.11	-9.14	60.81	19.28-4.221e+04-7.748e+04-4.474e+04-7.496e+04	-9089.35		
401	43	247	1.48	66.64	-14.05	-12.18	64.77	-12.12-4.288e+04-7.651e+04-4.303e+04-7.636e+04	2222.10		
		248	1.65	73.14	-20.52	-18.82	71.44	-12.52-6.997e+04-8.538e+04-7.002e+04-8.533e+04	856.42		
		370	1.66	74.08	-21.85	-17.62	69.84	19.71-6.560e+04-8.741e+04-7.043e+04-8.257e+04	-9060.28		
		374	1.49	68.23	-15.45	-11.05	63.83	18.68-4.114e+04-7.632e+04-4.354e+04-7.391e+04	-8881.48		
401	67	247	8.62	147.81	-324.69	135.62	-312.49	74.92 4.615e+05 4.068e+05 4.070e+05 4.613e+05	2999.20		
		248	11.17	187.09	-345.89	173.17	-331.98	84.98 6.744e+05 5.358e+05 6.726e+05 5.376e+05 1.580e+04			
		370	11.42	180.21	-339.21	154.54	-313.54	-112.58 7.159e+05 4.628e+05 6.789e+05 4.999e+05 8.951e+04			
		374	8.75	149.02	-320.11	129.11	-300.21	-94.56 4.966e+05 3.451e+05 4.132e+05 4.285e+05 7.535e+04			
401	68	247	0.85	11.87	-0.75	10.66	0.45	3.71 5.186e+04 3.446e+04 5.131e+04 3.501e+04	3035.29		
		248	1.33	14.97	-0.65	12.80	1.52	5.40 8.336e+04 4.265e+04 8.285e+04 4.316e+04	4503.92		
		370	1.35	16.28	-2.68	9.74	3.87	-9.01 8.651e+04 3.514e+04 8.383e+04 3.783e+04	1.143e+04		
		374	0.87	13.39	-1.30	9.99	2.10	-6.19 5.526e+04 2.735e+04 5.219e+04 3.042e+04	8734.90		
401	69	247	1.50	80.65	-22.54	-20.57	78.69	-14.09-3.734e+04-7.184e+04-3.761e+04-7.157e+04	3044.31		
		248	1.63	86.73	-29.13	-27.29	84.89	-14.49-6.441e+04-8.063e+04-6.459e+04-8.046e+04	1679.81		
		370	1.62	85.76	-29.00	-26.46	83.22	16.88-6.101e+04-8.161e+04-6.493e+04-7.769e+04	-8088.80		
		374	1.49	80.20	-22.32	-19.79	77.68	15.90-3.616e+04-7.101e+04-3.806e+04-6.911e+04	-7919.47		
402	2	248	15.74	300.06	-424.71	281.13	-405.79	115.57 1.024e+06 9.941e+05 1.010e+06 1.008e+06	1.500e+04		
		249	21.60	365.48	-470.94	344.85	-450.32	129.72 1.530e+06 1.148e+06 1.526e+06 1.153e+06	4.204e+04		
		366	21.50	355.04	-463.92	311.73	-420.61	-183.29 1.587e+06 1.016e+06 1.532e+06 1.072e+06	1.695e+05		
		370	15.92	300.98	-423.83	265.55	-388.40	-156.28 1.129e+06 8.230e+05 1.017e+06 9.349e+05	1.474e+05		
402	11	248	1.61	56.14	-16.07	-14.29	54.36	-11.19-7.154e+04-1.056e+05-7.164e+04-1.055e+05	1861.46		
		249	1.85	63.87	-23.15	-21.58	62.30	-11.58-1.068e+05-1.168e+05-1.068e+05-1.168e+05	74.07		
		366	1.87	66.30	-25.55	-19.91	60.66	22.06-9.828e+04-1.217e+05-1.070e+05-1.130e+05	-		
1.132e+04		370	1.63	59.57	-18.76	-12.70	53.50	20.93-6.828e+04-1.057e+05-7.203e+04-1.020e+05	-		
1.125e+04		402	43	248	1.61	59.50	-18.48	-16.67	57.69	-11.75-6.984e+04-1.043e+05-6.997e+04-1.041e+05	2095.86
		249	1.84	67.14	-25.60	-23.98	65.52	-12.15-1.051e+05-1.154e+05-1.051e+05-1.154e+05	307.12		
		366	1.85	68.83	-27.39	-22.41	63.86	21.30-9.695e+04-1.199e+05-1.053e+05-1.116e+05	-		
1.107e+04		370	1.62	62.09	-20.45	-15.18	56.81	20.19-6.679e+04-1.042e+05-7.036e+04-1.006e+05	-		
1.099e+04		402	67	248	10.01	190.20	-258.17	178.23	-246.21	72.26 6.588e+05 6.333e+05 6.524e+05 6.397e+05	1.106e+04
		249	13.92	231.42	-286.63	218.25	-273.45	81.56 9.879e+05 7.291e+05 9.847e+05 7.323e+05	2.849e+04		
		366	13.85	224.74	-282.45	196.52	-254.23	-116.26 1.024e+06 6.443e+05 9.886e+05 6.793e+05	1.097e+05		
		370	10.14	191.01	-257.76	168.18	-234.94	-98.60 7.249e+05 5.240e+05 6.571e+05 5.918e+05	9.497e+04		
402	68	248	1.13	15.07	7.65	13.59	9.13	2.96 8.135e+04 4.898e+04 8.064e+04 4.969e+04	4757.91		
		249	1.63	18.04	7.16	15.68	9.53	4.49 1.198e+05 5.848e+04 1.190e+05 5.925e+04	6808.22		
		366	1.63	21.10	3.06	12.18	11.98	-9.02 1.224e+05 4.892e+04 1.196e+05 5.171e+04	1.404e+04		
		370	1.14	17.88	5.12	12.40	10.61	-6.31 8.426e+04 3.992e+04 8.125e+04 4.292e+04	1.115e+04		
402	69	248	1.60	74.97	-29.58	-27.57	72.96	-14.36-6.203e+04-9.809e+04-6.231e+04-9.781e+04	3182.42		
		249	1.79	82.14	-36.83	-34.97	80.27	-14.78-9.727e+04-1.092e+05-9.743e+04-1.090e+05	1388.44		
		366	1.78	81.28	-36.65	-33.90	78.53	17.79-9.085e+04-1.120e+05-9.766e+04-1.052e+05	-9881.22		
		370	1.59	74.76	-29.32	-26.55	71.99	16.76-5.990e+04-9.710e+04-6.270e+04-9.430e+04	-9806.86		
403	2	249	19.10	371.55	-301.21	353.07	-282.74	109.95 1.496e+06 1.343e+06 1.488e+06 1.351e+06	3.298e+04		
		250	25.85	439.87	-360.93	420.63	-341.68	122.65 2.125e+06 1.515e+06 2.117e+06 1.523e+06	6.726e+04		
		357	25.64	430.01	-358.77	382.53	-311.29	-187.61 2.173e+06 1.358e+06 2.118e+06 1.413e+06	2.044e+05		
		366	18.86	372.46	-308.18	331.65	-267.37	-161.60 1.588e+06 1.153e+06 1.491e+06 1.249e+06	1.804e+05		
403	8	249	1.80	49.15	-21.39	-16.08	43.83	-18.62-1.077e+05-1.410e+05-1.082e+05-1.406e+05	3871.41		
		250	2.10	57.74	-28.52	-23.98	53.19	-19.28-1.518e+05-1.554e+05-1.527e+05-1.545e+05	1525.12		
		357	2.07	53.98	-27.56	-24.58	51.00	15.31-1.399e+05-1.624e+05-1.528e+05-1.494e+05	-		
1.110e+04		366	1.77	45.93	-19.87	-16.56	42.62	14.39-1.046e+05-1.399e+05-1.086e+05-1.359e+05	-		
1.121e+04		403	40	249	1.79	52.11	-23.97	-19.51	47.64	-17.88-1.053e+05-1.391e+05-1.057e+05-1.387e+05	3746.48
		250	2.07	60.74	-31.32	-27.44	56.86	-18.50-1.496e+05-1.533e+05-1.503e+05-1.526e+05	1397.82		
		357	2.05	57.69	-30.66	-27.71	54.73	15.88-1.377e+05-1.603e+05-1.504e+05-1.475e+05	-		
1.122e+04		366	1.76	49.69	-22.89	-19.68	46.48	14.93-1.021e+05-1.380e+05-1.061e+05-1.340e+05	-		
1.133e+04		403	67	249	12.28	235.30	-178.45	223.63	-166.79	68.48 9.654e+05 8.521e+05 9.605e+05 8.570e+05	2.303e+04
		250	16.63	278.22	-215.48	265.96	-203.23	76.81 1.370e+06 9.621e+05 1.365e+06 9.672e+05	4.510e+04		
		357	16.50	272.02	-214.58	241.00	-183.56	-118.88 1.400e+06 8.611e+05 1.366e+06 8.958e+05	1.323e+05		
		366	12.13	236.19	-183.27	209.77	-156.85	-101.90 1.021e+06 7.324e+05 9.627e+05 7.911e+05	1.163e+05		
403	68	249	1.40	20.03	15.22	16.53	18.72	2.14 1.175e+05 6.628e+04 1.164e+05 6.729e+04	7123.66		
		250	1.91	21.86	14.94	18.50	18.30	3.46 1.629e+05 7.714e+04 1.618e+05 7.824e+04	9651.90		
		357	1.91	27.14	8.22	14.56	20.80	-8.93 1.649e+05 6.504e+04 1.619e+05 6.803e+04	1.703e+04		
		366	1.40	24.29	10.47	14.77	19.99	-6.40 1.197e+05 5.486e+04 1.167e+05 5.791e+04	1.374e+04		
403	69	249	1.74	67.14	-37.29	-35.25	65.10	-14.45-9.429e+04-1.304e+05-9.457e+04-1.301e+05	3145.90		
		250	1.98	75.54	-45.22	-43.36	73.68	-18.62-1.389e+05-1.441e+05-1.391e+05-1.440e+05	789.66		
		357	1.97	74.84	-45.00	-42.05	71.89	18.56-1.272e+05-1.508e+05-1.391e+05-1.389e+05	-		
1.180e+04		366	1.72	67.22	-37.00	-33.98	64.20	17.48-9.075e+04-1.295e+05-9.484e+04-1.254e+05	-		
1.191e+04		404	2	250	23.04	447.28	-158.78	429.36	-140.86	102.67 2.083e+06 1.750e+06 2.073e+06 1.760e+06	5.710e+04
		251	30.06	517.99	-234.28	500.37	-216.66	113.77 2.836e+06 1.951e+06 2.825e+06 1.962e+06	9.905e+04		

		355	29.74	509.24	-238.16	457.15	-186.08	-190.30	2.876e+06	1.763e+06	2.820e+06	1.819e+06	2.431e+05
		357	22.68	449.31	-175.57	401.77	-128.04	-165.66	2.160e+06	1.538e+06	2.071e+06	1.626e+06	2.171e+05
404	8	250	2.00	38.65	-26.33	-19.92	32.23	-19.38	-1.532e+05	-1.830e+05	-1.536e+05	-1.825e+05	3628.89
		251	2.36	48.27	-33.79	-28.52	43.00	-20.12	-1.992e+05	-2.091e+05	-2.091e+05	-1.993e+05	584.94
		355	2.33	43.76	-32.49	-29.40	40.67	15.03	-1.857e+05	-2.160e+05	-2.090e+05	-1.927e+05	-
1.276e+04													
		357	1.97	34.56	-24.27	-20.65	30.94	14.14	-1.478e+05	-1.824e+05	-1.538e+05	-1.763e+05	-
1.315e+04													
404	40	250	1.98	41.54	-29.37	-24.16	36.33	-18.50	-1.500e+05	-1.806e+05	-1.504e+05	-1.802e+05	3484.59
		251	2.33	51.34	-37.17	-32.80	46.96	-19.18	-1.969e+05	-2.059e+05	-2.059e+05	-1.969e+05	441.40
		355	2.31	47.79	-36.32	-33.26	44.73	15.76	-1.830e+05	-2.131e+05	-2.057e+05	-1.904e+05	-
1.293e+04													
		357	1.95	38.61	-27.98	-24.49	35.13	14.83	-1.445e+05	-1.800e+05	-1.506e+05	-1.739e+05	-
1.332e+04													
404	67	250	14.81	282.99	-86.82	271.69	-75.52	63.66	1.343e+06	1.110e+06	1.337e+06	1.117e+06	3.900e+04
		251	19.32	327.26	-133.89	316.09	-122.72	70.91	1.827e+06	1.238e+06	1.819e+06	1.246e+06	6.595e+04
		355	19.12	321.96	-137.09	287.80	-102.93	-120.47	1.852e+06	1.117e+06	1.816e+06	1.153e+06	1.575e+05
		357	14.58	284.79	-98.21	253.81	-67.24	-104.42	1.390e+06	9.753e+05	1.336e+06	1.030e+06	1.400e+05
404	68	250	1.66	29.19	19.27	19.43	29.03	1.23	1.603e+05	8.652e+04	1.589e+05	8.791e+04	1.003e+04
		251	2.17	28.37	20.47	21.24	27.60	2.34	2.126e+05	9.870e+04	2.111e+05	1.002e+05	1.299e+04
		355	2.16	34.44	12.49	16.83	30.10	-8.75	2.139e+05	8.353e+04	2.105e+05	8.684e+04	2.050e+04
		357	1.65	32.69	14.43	17.08	30.04	-6.43	1.618e+05	7.220e+04	1.586e+05	7.543e+04	1.670e+04
404	69	250	1.90	57.22	-45.69	-43.64	55.17	-14.37	-1.353e+05	-1.696e+05	-1.356e+05	-1.694e+05	2793.62
		251	2.21	67.01	-54.31	-52.48	65.18	-14.80	-1.862e+05	-1.911e+05	-1.911e+05	-1.862e+05	-245.71
		355	2.19	66.49	-54.04	-50.91	63.36	19.19	-1.704e+05	-2.001e+05	-1.909e+05	-1.797e+05	-
1.375e+04													
		357	1.88	57.63	-45.38	-42.11	54.36	18.07	-1.297e+05	-1.691e+05	-1.356e+05	-1.632e+05	-
1.412e+04													
405	2	251	26.99	526.87	0.20	509.55	17.52	93.93	2.787e+06	2.229e+06	2.773e+06	2.243e+06	8.794e+04
		252	34.28	599.52	-93.78	583.74	-78.00	103.40	3.679e+06	2.462e+06	3.663e+06	2.478e+06	1.385e+05
		347	33.86	592.56	-104.93	535.33	-47.70	-191.43	3.708e+06	2.238e+06	3.650e+06	2.296e+06	2.855e+05
		355	26.52	531.81	-28.95	475.56	27.29	-168.46	2.850e+06	1.986e+06	2.765e+06	2.071e+06	2.575e+05
405	16	251	2.24	23.41	-30.65	-25.13	17.90	-16.37	-2.101e+05	-2.334e+05	-2.105e+05	-2.331e+05	2692.15
		252	2.71	34.51	-38.63	-34.56	30.45	-16.76	-2.530e+05	-2.788e+05	-2.787e+05	-2.530e+05	-1225.82
		347	2.67	34.18	-37.11	-31.72	28.80	18.84	-2.394e+05	-2.843e+05	-2.788e+05	-2.448e+05	-
1.469e+04													
		355	2.22	23.99	-29.01	-22.37	17.35	17.55	-2.011e+05	-2.351e+05	-2.109e+05	-2.253e+05	-
1.538e+04													
405	48	251	2.21	26.90	-34.56	-30.08	22.43	-15.97	-2.060e+05	-2.304e+05	-2.062e+05	-2.301e+05	2579.70
		252	2.68	38.25	-42.98	-39.54	34.81	-16.37	-2.500e+05	-2.746e+05	-2.745e+05	-2.501e+05	-1325.60
		347	2.64	37.95	-41.71	-36.89	33.13	18.99	-2.361e+05	-2.802e+05	-2.745e+05	-2.419e+05	-
1.486e+04													
		355	2.19	27.55	-33.20	-27.50	21.85	17.72	-1.970e+05	-2.318e+05	-2.066e+05	-2.223e+05	-
1.556e+04													
405	67	251	17.33	333.03	15.17	322.11	26.09	57.91	1.796e+06	1.414e+06	1.787e+06	1.423e+06	5.931e+04
		252	22.02	378.33	-43.68	368.37	-33.72	64.08	2.368e+06	1.562e+06	2.357e+06	1.573e+06	9.172e+04
		347	21.75	374.43	-51.84	336.71	-14.13	-121.06	2.385e+06	1.418e+06	2.349e+06	1.454e+06	1.851e+05
		355	17.03	337.02	-4.60	300.05	32.37	-106.13	1.834e+06	1.258e+06	1.781e+06	1.311e+06	1.662e+05
405	68	251	1.90	39.80	22.19	22.20	39.80	0.28	2.097e+05	1.098e+05	2.078e+05	1.116e+05	1.350e+04
		252	2.42	37.23	23.68	23.78	37.13	1.16	2.693e+05	1.234e+05	2.673e+05	1.253e+05	1.691e+04
		347	2.40	42.61	15.89	18.92	39.59	-8.47	2.697e+05	1.046e+05	2.660e+05	1.083e+05	2.446e+04
		355	1.88	42.27	17.46	19.24	40.49	-6.40	2.104e+05	9.200e+04	2.069e+05	9.551e+04	2.009e+04
405	69	251	2.09	45.26	-54.81	-52.78	43.23	-14.13	-1.867e+05	-2.164e+05	-1.868e+05	-2.163e+05	2052.18
		252	2.54	56.63	-64.15	-62.37	54.84	-14.56	-2.364e+05	-2.554e+05	-2.552e+05	-2.365e+05	-1794.53
		347	2.51	56.33	-63.84	-60.53	53.01	19.68	-2.209e+05	-2.620e+05	-2.546e+05	-2.282e+05	-
1.570e+04													
		355	2.07	46.06	-54.51	-50.97	42.52	18.53	-1.778e+05	-2.172e+05	-1.867e+05	-2.084e+05	-
1.643e+04													
406	2	252	30.98	610.17	172.68	593.37	189.47	84.05	3.624e+06	2.787e+06	3.604e+06	2.806e+06	1.265e+05
		253	38.58	684.33	57.04	670.54	70.82	91.96	4.675e+06	3.055e+06	4.653e+06	3.077e+06	1.871e+05
		345	38.04	679.97	37.43	616.95	100.45	-191.11	4.689e+06	2.791e+06	4.630e+06	2.850e+06	3.306e+05
		347	30.39	620.81	127.72	552.81	195.72	-170.02	3.672e+06	2.506e+06	3.588e+06	2.590e+06	3.016e+05
406	16	252	2.59	9.32	-36.08	-29.19	2.43	-16.29	-2.806e+05	-2.921e+05	-2.808e+05	-2.920e+05	1238.58
		253	3.12	21.48	-43.97	-39.41	16.92	-16.66	-3.149e+05	-3.650e+05	-3.647e+05	-3.152e+05	-3818.91
		345	3.08	21.58	-42.28	-36.02	15.33	18.98	-3.011e+05	-3.687e+05	-3.646e+05	-3.051e+05	-
1.605e+04													
		347	2.55	10.55	-34.41	-25.91	2.05	17.60	-2.644e+05	-2.990e+05	-2.812e+05	-2.822e+05	-
1.731e+04													
406	48	252	2.56	12.51	-40.44	-35.18	7.25	-15.84	-2.752e+05	-2.885e+05	-2.753e+05	-2.884e+05	1150.25
		253	3.08	25.29	-49.15	-45.43	21.56	-16.23	-3.114e+05	-3.595e+05	-3.592e+05	-3.118e+05	-3882.60
		345	3.05	25.36	-47.71	-42.28	19.93	19.17	-2.973e+05	-3.633e+05	-3.590e+05	-3.016e+05	-
1.628e+04													
		347	2.51	13.76	-39.04	-32.12	6.83	17.82	-2.595e+05	-2.947e+05	-2.755e+05	-2.786e+05	-
1.755e+04													
406	67	252	19.87	385.32	125.49	374.70	136.11	51.45	2.332e+06	1.767e+06	2.319e+06	1.780e+06	8.455e+04
		253	24.75	431.34	52.85	422.69	61.50	56.57	3.005e+06	1.938e+06	2.991e+06	1.953e+06	1.234e+05
		345	24.41	429.45	38.86	387.66	80.64	-120.72	3.014e+06	1.767e+06	2.975e+06	1.805e+06	2.146e+05

		347	19.50	393.57	94.87	348.36	140.08	-107.06	2.362e+06	1.587e+06	2.309e+06	1.639e+06	1.948e+05
406	68	252	2.14	50.76	24.80	24.82	50.74	-0.70	2.661e+05	1.362e+05	2.637e+05	1.386e+05	1.749e+04
		253	2.65	46.59	26.11	26.11	46.59	-0.04	3.333e+05	1.514e+05	3.307e+05	1.539e+05	2.132e+04
		345	2.63	51.12	18.64	20.80	48.96	-8.10	3.327e+05	1.284e+05	3.285e+05	1.326e+05	2.904e+04
		347	2.11	52.35	19.95	21.23	51.06	-6.32	2.659e+05	1.144e+05	2.620e+05	1.183e+05	2.402e+04
406	69	252	2.39	31.41	-64.66	-62.65	29.40	-13.74	-2.502e+05	-2.718e+05	-2.502e+05	-2.718e+05	731.89
		253	2.94	44.58	-74.75	-73.03	42.86	-14.20	-2.953e+05	-3.347e+05	-3.343e+05	-2.958e+05	-4186.53
		345	2.90	44.52	-74.40	-70.91	41.04	20.06	-2.799e+05	-3.389e+05	-3.333e+05	-2.855e+05	-
1.736e+04													
		347	2.35	32.63	-64.37	-60.55	28.81	18.87	-2.362e+05	-2.754e+05	-2.497e+05	-2.619e+05	-
1.867e+04													
407	2	253	35.05	697.15	354.63	680.58	371.20	73.49	4.613e+06	3.431e+06	4.586e+06	3.457e+06	1.744e+05
		254	43.06	772.51	213.62	760.80	225.32	80.03	5.856e+06	3.738e+06	5.827e+06	3.768e+06	2.482e+05
		336	42.40	771.54	184.51	702.08	253.97	-189.61	5.849e+06	3.429e+06	5.789e+06	3.489e+06	3.756e+05
		345	34.34	717.83	289.07	633.37	373.53	-170.53	4.643e+06	3.106e+06	4.560e+06	3.190e+06	3.482e+05
407	16	253	2.98	-5.09	-42.43	-33.05	-14.48	-16.20	-3.602e+05	-3.681e+05	-3.679e+05	-3.604e+05	-1124.53
		254	3.56	7.65	-49.44	-44.13	2.34	-16.58	-3.863e+05	-4.715e+05	-4.708e+05	-3.870e+05	-7623.20
		336	3.52	8.30	-47.58	-40.09	0.81	19.04	-3.719e+05	-4.737e+05	-4.708e+05	-3.747e+05	-
1.686e+04													
		345	2.93	-2.94	-40.88	-29.14	-14.67	17.53	-3.371e+05	-3.798e+05	-3.684e+05	-3.485e+05	-
1.888e+04													
407	48	253	2.94	-2.83	-46.82	-40.25	-9.40	-15.68	-3.558e+05	-3.611e+05	-3.609e+05	-3.561e+05	-1171.53
		254	3.52	11.32	-55.49	-51.37	7.20	-16.08	-3.823e+05	-4.645e+05	-4.638e+05	-3.830e+05	-7625.82
		336	3.48	11.86	-53.88	-47.65	5.62	19.27	-3.676e+05	-4.665e+05	-4.635e+05	-3.707e+05	-
1.715e+04													
		345	2.89	-0.80	-45.49	-36.64	-9.64	17.81	-3.317e+05	-3.736e+05	-3.611e+05	-3.442e+05	-
1.919e+04													
407	67	253	22.46	439.87	241.51	429.28	252.10	44.58	2.965e+06	2.175e+06	2.948e+06	2.192e+06	1.158e+05
		254	27.60	486.30	152.76	479.01	160.05	48.77	3.760e+06	2.371e+06	3.741e+06	2.390e+06	1.629e+05
		336	27.17	487.04	132.17	440.66	178.55	-119.61	3.755e+06	2.170e+06	3.716e+06	2.209e+06	2.443e+05
		345	22.01	455.59	196.52	398.60	253.50	-107.31	2.983e+06	1.966e+06	2.931e+06	2.018e+06	2.252e+05
407	68	253	2.36	61.62	27.12	27.20	61.54	-1.67	3.299e+05	1.662e+05	3.268e+05	1.692e+05	2.204e+04
		254	2.88	55.68	28.08	28.13	55.63	-1.24	4.059e+05	1.831e+05	4.027e+05	1.863e+05	2.646e+04
		336	2.85	59.44	20.82	22.39	57.87	-7.62	4.039e+05	1.553e+05	3.992e+05	1.600e+05	3.403e+04
		345	2.33	62.42	22.02	22.98	61.45	-6.16	3.286e+05	1.396e+05	3.242e+05	1.440e+05	2.852e+04
407	69	253	2.76	15.87	-75.28	-73.32	13.90	-13.24	-3.282e+05	-3.369e+05	-3.284e+05	-3.366e+05	-1401.57
		254	3.37	31.15	-86.21	-84.58	29.52	-13.74	-3.638e+05	-4.326e+05	-4.317e+05	-3.647e+05	-7648.74
		336	3.32	31.35	-85.83	-82.18	27.70	20.38	-3.479e+05	-4.343e+05	-4.301e+05	-3.521e+05	-
1.852e+04													
		345	2.71	17.57	-75.06	-70.93	13.44	19.12	-3.053e+05	-3.467e+05	-3.275e+05	-3.245e+05	-
2.066e+04													
408	2	254	39.29	788.37	540.48	771.20	557.66	62.95	5.786e+06	4.167e+06	5.751e+06	4.202e+06	2.350e+05
		255	47.90	864.70	369.83	855.05	379.48	68.43	7.273e+06	4.516e+06	7.233e+06	4.555e+06	3.269e+05
		332	47.10	867.53	330.73	791.23	407.04	-187.45	7.234e+06	4.162e+06	7.177e+06	4.219e+06	4.146e+05
		336	38.46	825.10	448.04	717.31	555.82	-170.37	5.792e+06	3.796e+06	5.711e+06	3.877e+06	3.943e+05
408	16	254	3.39	-18.01	-50.78	-36.54	-32.25	-16.24	-4.382e+05	-4.766e+05	-4.317e+05	-4.387e+05	-4649.22
		255	4.04	-6.01	-55.14	-48.63	-12.52	-16.66	-4.671e+05	-6.039e+05	-6.026e+05	-4.684e+05	-
1.319e+04													
		332	4.00	-4.65	-53.09	-43.77	-13.98	19.10	-4.519e+05	-6.045e+05	-6.027e+05	-4.538e+05	-
1.653e+04													
		336	3.34	-14.66	-49.46	-31.87	-32.25	17.40	-4.178e+05	-4.834e+05	-4.768e+05	-4.245e+05	-
1.980e+04													
408	48	254	3.35	-18.02	-54.16	-45.18	-27.00	-15.62	-4.332e+05	-4.675e+05	-4.668e+05	-4.339e+05	-4645.87
		255	4.01	-2.82	-62.04	-57.31	-7.55	-16.06	-4.626e+05	-5.949e+05	-5.936e+05	-4.639e+05	-
1.311e+04													
		332	3.96	-1.73	-60.21	-52.87	-9.07	19.37	-4.473e+05	-5.951e+05	-5.932e+05	-4.492e+05	-
1.690e+04													
		336	3.30	-14.94	-53.01	-40.89	-27.06	17.73	-4.121e+05	-4.746e+05	-4.672e+05	-4.195e+05	-
2.020e+04													
408	67	254	25.15	497.12	359.53	485.85	370.80	37.74	3.715e+06	2.641e+06	3.692e+06	2.664e+06	1.551e+05
		255	30.67	543.59	252.14	537.64	258.08	41.19	4.664e+06	2.863e+06	4.638e+06	2.889e+06	2.137e+05
		332	30.15	547.34	224.50	495.99	275.85	-118.07	4.638e+06	2.633e+06	4.601e+06	2.670e+06	2.702e+05
		336	24.62	524.74	295.55	450.82	369.47	-107.13	3.718e+06	2.401e+06	3.666e+06	2.453e+06	2.555e+05
408	68	254	2.58	72.00	29.12	29.28	71.84	-2.60	4.023e+05	1.999e+05	3.985e+05	2.037e+05	2.731e+04
		255	3.12	64.01	29.62	29.79	63.85	-2.38	4.899e+05	2.190e+05	4.859e+05	2.230e+05	3.254e+04
		332	3.08	67.08	22.48	23.62	65.94	-7.04	4.857e+05	1.859e+05	4.805e+05	1.911e+05	3.912e+04
		336	2.54	72.05	23.69	24.43	71.31	-5.95	3.994e+05	1.681e+05	3.945e+05	1.730e+05	3.342e+04
408	69	254	3.15	-0.98	-86.78	-84.86	-2.90	-12.69	-4.100e+05	-4.264e+05	-4.249e+05	-4.115e+05	-4645.53
		255	3.83	16.83	-98.72	-97.18	15.29	-13.28	-4.421e+05	-5.536e+05	-5.521e+05	-4.436e+05	-
1.274e+04													
		332	3.79	17.30	-98.31	-94.47	13.46	20.71	-4.257e+05	-5.525e+05	-5.497e+05	-4.285e+05	-
1.864e+04													
		336	3.10	1.25	-86.66	-82.17	-3.23	19.35	-3.843e+05	-4.359e+05	-4.234e+05	-3.968e+05	-
2.211e+04													
409	2	255	43.83	885.64	721.88	865.76	741.76	53.48	7.193e+06	5.001e+06	7.147e+06	5.047e+06	3.140e+05
		256	53.37	962.72	516.92	954.95	524.69	58.34	9.008e+06	5.388e+06	8.955e+06	5.441e+06	4.335e+05
		328	52.38	968.59	468.73	885.93	551.39	-185.70	8.920e+06	4.991e+06	8.871e+06	5.040e+06	4.349e+05

4.029e+04	258	6.03	-13.64	-93.94	-73.51	-34.07	-34.98-7.484e+05-1.250e+06-1.247e+06-7.516e+05	-		
1.719e+04	315	5.94	-37.43	-83.57	-82.18	-38.82	7.90-7.255e+05-1.231e+06-1.230e+06-7.261e+05			
	321	4.81	-59.71	-78.25	-63.43	-74.52	7.43-6.964e+05-9.678e+05-9.678e+05-6.965e+05	-1672.35		
411	67	257	35.08	707.68	651.49	674.35	684.82	27.60 7.103e+06 4.391e+06 7.049e+06 4.444e+06 3.772e+05		
	258	43.79	749.28	473.26	746.89	475.66	475.66	25.61 9.037e+06 4.625e+06 8.972e+06 4.690e+06 5.321e+05		
	315	42.74	749.13	441.85	694.32	496.66	496.66	-117.64 8.848e+06 4.335e+06 8.840e+06 4.343e+06 1.911e+05		
	321	34.20	765.91	534.87	625.42	675.36	675.36	-112.79 6.992e+06 4.069e+06 6.965e+06 4.095e+06 2.794e+05		
411	68	257	3.37	95.21	32.83	33.13	94.91	-4.29 7.101e+05 3.269e+05 7.030e+05 3.340e+05 5.168e+04		
	258	4.18	79.11	31.40	32.12	78.39	78.39	-5.82 8.820e+05 3.483e+05 8.740e+05 3.564e+05 6.500e+04		
	315	4.06	81.10	24.41	24.72	80.79	80.79	-4.17 8.575e+05 3.031e+05 8.545e+05 3.060e+05 4.029e+04		
	321	3.29	93.29	25.85	26.27	92.86	92.86	-5.31 6.952e+05 2.787e+05 6.904e+05 2.834e+05 4.430e+04		
411	69	257	4.62	-50.60	-129.14	-127.17	-52.56	-12.27-6.890e+05-8.882e+05-8.837e+05-6.935e+05	-	
2.970e+04	258	5.77	-19.46	-148.04	-146.57	-20.93	-13.67-7.209e+05-1.157e+06-1.150e+06-7.272e+05	-		
5.178e+04	315	5.69	-18.46	-147.40	-142.68	-23.17	24.20-7.032e+05-1.142e+06-1.142e+06-7.033e+05	2593.45		
	321	4.55	-46.71	-129.56	-123.51	-52.76	21.55-6.686e+05-8.792e+05-8.782e+05-6.696e+05	-		
1.447e+04	412	2	258	62.65	1255.43	1069.08	1187.61	1136.89	89.66 1.400e+07 7.926e+06 1.387e+07 8.052e+06 8.654e+05	
	259	81.11	1360.00	678.68	1355.05	683.63	683.63	-57.86 1.830e+07 8.071e+06 1.818e+07 8.197e+06 1.128e+06		
	309	79.06	1291.99	749.77	1271.79	769.97	769.97	-102.67 1.785e+07 7.662e+06 1.785e+07 7.662e+06 2.354e+04		
	315	60.86	1329.60	868.36	1097.54	1100.42	1100.42	-230.62 1.368e+07 7.419e+06 1.367e+07 7.430e+06 2.585e+05		
412	8	258	5.71	-11.48	-110.57	-44.29	-77.75	-46.64-8.333e+05-1.292e+06-1.290e+06-8.350e+05	-	
2.762e+04	259	7.25	12.39	-94.96	-66.00	-16.57	-47.65-8.493e+05-1.668e+06-1.666e+06-8.514e+05	-		
4.227e+04	309	7.14	-24.83	-82.41	-82.36	-24.88	-1.72-8.204e+05-1.634e+06-1.632e+06-8.232e+05			
4.831e+04	315	5.60	-56.92	-82.47	-57.91	-81.47	4.95-8.017e+05-1.266e+06-1.265e+06-8.034e+05			
2.792e+04	412	40	258	5.64	-26.96	-110.13	-62.22	-74.87	-41.10-8.258e+05-1.265e+06-1.263e+06-8.282e+05	-
3.224e+04	259	7.18	2.31	-104.21	-84.86	-17.04	-41.07-8.411e+05-1.640e+06-1.638e+06-8.440e+05	-		
4.775e+04	309	7.07	-24.42	-97.58	-97.49	-24.52	2.63-8.142e+05-1.610e+06-1.607e+06-8.166e+05			
4.337e+04	315	5.53	-66.33	-84.31	-72.68	-77.96	8.60-7.959e+05-1.241e+06-1.240e+06-7.972e+05			
2.363e+04	412	67	258	40.01	795.24	685.65	743.53	737.36	54.71 8.949e+06 5.021e+06 8.868e+06 5.102e+06 5.590e+05	
	259	51.79	850.58	444.94	846.18	449.34	449.34	-42.03 1.170e+07 5.113e+06 1.162e+07 5.194e+06 7.274e+05		
	309	50.46	804.57	493.31	792.21	505.66	505.66	-60.77 1.140e+07 4.846e+06 1.140e+07 4.846e+06 2.242e+04		
	315	38.85	844.76	553.11	684.88	712.99	712.99	-145.15 8.743e+06 4.690e+06 8.735e+06 4.697e+06 1.735e+05		
	412	68	258	3.80	98.14	32.99	33.01	98.11	-1.22 8.749e+05 3.733e+05 8.653e+05 3.829e+05 6.871e+04	
	259	4.90	80.26	26.21	31.99	74.49	74.49	-16.70 1.127e+06 3.808e+05 1.116e+06 3.911e+05 8.681e+04		
	309	4.73	83.45	24.21	24.89	82.78	82.78	6.28 1.085e+06 3.398e+05 1.084e+06 3.404e+05 2.063e+04		
	315	3.67	94.13	23.60	24.61	93.12	93.12	-8.39 8.484e+05 3.217e+05 8.457e+05 3.244e+05 3.749e+04		
412	69	258	5.31	-59.00	-147.32	-144.62	-61.70	-15.20-7.886e+05-1.144e+06-1.135e+06-7.970e+05	-	
5.386e+04	259	6.86	-18.52	-172.27	-171.56	-19.23	-10.37-8.022e+05-1.516e+06-1.508e+06-8.098e+05	-		
7.333e+04	309	6.76	-19.34	-170.54	-166.95	-22.94	23.04-7.854e+05-1.495e+06-1.495e+06-7.860e+05			
2.018e+04	315	5.22	-54.14	-148.17	-140.46	-61.85	25.80-7.687e+05-1.127e+06-1.127e+06-7.688e+05	3489.05		
	413	2	259	54.08	3144.60	1432.91	1436.96	3140.55	83.21 1.783e+07 1.193e+07 1.764e+07 1.212e+07 1.038e+06	
	260	63.66	2852.91	997.01	1275.86	2574.06	2574.06	-663.15 2.229e+07 1.164e+07 2.173e+07 1.220e+07 2.371e+06		
	307	61.04	2983.57	1082.83	1274.22	2792.18	2792.18	571.96 2.127e+07 1.085e+07 2.112e+07 1.101e+07		
1.255e+06	309	52.20	2908.61	1248.05	1279.93	2876.74	2876.74	-227.84 1.741e+07 1.144e+07 1.740e+07 1.144e+07 1.937e+05		
413	16	259	5.15	-61.73	-278.89	-65.53	-275.08	-28.51-1.321e+06-1.662e+06-1.661e+06-1.322e+06	-	
1.724e+04	260	5.83	-48.53	-226.57	-52.04	-223.06	-24.78-1.395e+06-1.991e+06-1.991e+06-1.395e+06	-9386.30		
	307	5.74	-54.29	-221.62	-54.34	-221.56	-2.99-1.361e+06-1.962e+06-1.961e+06-1.362e+06			
1.917e+04	309	5.06	-65.82	-273.48	-66.06	-273.24	7.01-1.281e+06-1.644e+06-1.643e+06-1.282e+06			
1.710e+04	413	48	259	5.09	-81.66	-276.99	-84.49	-274.16	-23.34-1.308e+06-1.623e+06-1.621e+06-1.310e+06	-
2.574e+04	260	5.76	-70.12	-230.13	-72.34	-227.92	-18.69-1.374e+06-1.950e+06-1.949e+06-1.375e+06	-		
1.941e+04	307	5.67	-73.40	-226.43	-73.43	-226.39	-2.20-1.340e+06-1.922e+06-1.921e+06-1.341e+06			
1.746e+04	309	5.00	-83.71	-272.56	-84.04	-272.23	7.88-1.269e+06-1.605e+06-1.604e+06-1.270e+06			
1.518e+04	413	67	259	34.47	2006.52	897.99	900.79	2003.71	55.69 1.140e+07 7.539e+06 1.128e+07 7.660e+06 6.703e+05	
	260	40.67	1820.52	607.48	795.37	1632.63	1632.63	-438.88 1.427e+07 7.334e+06 1.390e+07 7.704e+06 1.559e+06		

8.338e+05	307	38.96	1909.55	664.87	795.81	1778.60	381.89	1.360e+07	6.818e+06	1.350e+07	6.922e+06	-
	309	33.26	1849.41	776.99	797.77	1828.63	-147.83	1.113e+07	7.219e+06	1.112e+07	7.223e+06	1.311e+05
413 68	259	3.17	185.73	41.97	42.92	184.78	11.66	1.116e+06	5.168e+05	1.105e+06	5.282e+05	8.190e+04
	260	4.18	170.79	-17.86	26.59	126.34	-80.06	1.446e+06	4.450e+05	1.374e+06	5.170e+05	2.588e+05
	307	3.91	193.86	-6.63	30.37	156.86	77.78	1.338e+06	3.613e+05	1.311e+06	3.880e+05	-
1.595e+05												
	309	3.03	154.70	23.26	26.32	151.65	-19.82	1.085e+06	4.711e+05	1.083e+06	4.727e+05	3.097e+04
413 69	259	4.80	-171.54	-269.96	-171.55	-269.95	0.66	1.234e+06	-1.460e+06	-1.439e+06	-1.255e+06	-
6.521e+04												
	260	5.42	-164.52	-251.32	-165.61	-250.23	9.65	1.271e+06	-1.766e+06	-1.757e+06	-1.280e+06	-
6.618e+04												
	307	5.33	-160.96	-248.61	-160.99	-248.57	1.75	1.245e+06	-1.736e+06	-1.736e+06	-1.245e+06	9095.32
	309	4.70	-165.09	-269.05	-166.54	-267.60	12.18	1.215e+06	-1.427e+06	-1.427e+06	-1.215e+06	5935.97
414 2	260	65.60	2735.37	760.62	956.78	2539.21	-590.66	2.320e+07	1.193e+07	2.283e+07	1.230e+07	2.003e+06
	261	52.07	2151.66	747.47	751.72	2147.41	-77.11	1.833e+07	9.433e+06	1.828e+07	9.487e+06	6.897e+05
	300	50.88	2016.51	666.12	670.62	2012.01	-77.81	1.799e+07	9.013e+06	1.797e+07	9.032e+06	4.113e+05
	307	63.20	2755.67	804.85	884.22	2676.30	385.41	2.233e+07	1.108e+07	2.229e+07	1.112e+07	-
6.505e+05												
414 18	260	5.60	-109.00	-241.35	-111.99	-238.36	19.67	1.239e+06	-1.901e+06	-1.891e+06	-1.248e+06	-
7.749e+04												
	261	4.99	-99.86	-220.82	-104.44	-216.24	23.09	1.128e+06	-1.684e+06	-1.672e+06	-1.140e+06	-
8.055e+04												
	300	4.97	-99.28	-216.85	-100.34	-215.79	11.13	1.109e+06	-1.681e+06	-1.675e+06	-1.116e+06	-
6.072e+04												
	307	5.55	-105.02	-237.52	-107.03	-235.52	16.18	1.210e+06	-1.892e+06	-1.886e+06	-1.216e+06	-
6.286e+04												
414 50	260	5.57	-121.01	-243.46	-123.52	-240.95	17.35	1.244e+06	-1.875e+06	-1.868e+06	-1.252e+06	-
7.057e+04												
	261	4.96	-111.82	-222.33	-115.85	-218.31	20.70	1.132e+06	-1.658e+06	-1.647e+06	-1.142e+06	-
7.282e+04												
	300	4.93	-111.12	-218.65	-111.88	-217.89	9.02	1.112e+06	-1.652e+06	-1.647e+06	-1.117e+06	-
5.148e+04												
	307	5.51	-117.02	-239.76	-118.66	-238.13	14.08	1.215e+06	-1.864e+06	-1.860e+06	-1.220e+06	-
5.468e+04												
414 67	260	41.97	1740.56	447.03	579.07	1608.52	-391.62	1.488e+07	7.528e+06	1.463e+07	7.774e+06	1.323e+06
	261	33.15	1358.21	442.55	445.10	1355.66	-48.24	1.171e+07	5.907e+06	1.167e+07	5.941e+06	4.476e+05
	300	32.39	1268.59	389.04	392.15	1265.49	-52.17	1.149e+07	5.634e+06	1.147e+07	5.647e+06	2.714e+05
	307	40.40	1755.37	477.59	532.15	1700.81	258.35	1.431e+07	6.974e+06	1.428e+07	7.001e+06	-
4.391e+05												
414 68	260	4.62	149.95	-55.81	-25.26	119.40	-73.16	1.573e+06	4.840e+05	1.520e+06	5.368e+05	2.341e+05
	261	3.35	88.88	-45.52	-45.49	88.85	-2.05	1.111e+06	2.639e+05	1.106e+06	2.682e+05	6.020e+04
	300	3.31	72.04	-54.39	-53.40	71.05	-11.15	1.080e+06	2.289e+05	1.078e+06	2.316e+05	4.760e+04
	307	4.38	156.21	-47.33	-31.16	140.03	55.05	1.476e+06	4.004e+05	1.466e+06	4.100e+05	-
1.010e+05												
414 69	260	5.43	-175.80	-253.42	-176.34	-252.88	6.45	1.270e+06	-1.761e+06	-1.758e+06	-1.273e+06	-
3.805e+04												
	261	4.81	-166.66	-229.33	-168.14	-227.85	9.49	1.147e+06	-1.539e+06	-1.536e+06	-1.150e+06	-
3.664e+04												
	300	4.74	-164.78	-227.58	-164.79	-227.56	-0.89	1.122e+06	-1.522e+06	-1.521e+06	-1.122e+06	-8347.48
	307	5.34	-171.76	-250.39	-171.98	-250.16	4.23	1.237e+06	-1.738e+06	-1.737e+06	-1.238e+06	-
1.650e+04												
415 2	261	51.81	2097.77	601.50	631.22	2068.05	-208.77	1.834e+07	9.436e+06	1.818e+07	9.596e+06	1.183e+06
	262	38.96	1574.60	427.88	441.03	1561.46	-122.05	1.382e+07	6.993e+06	1.372e+07	7.095e+06	8.293e+05
	294	37.82	1525.79	382.18	382.18	1525.79	-0.81	1.346e+07	6.625e+06	1.346e+07	6.625e+06	1.487e+04
	300	50.22	2073.27	558.04	559.28	2072.04	43.27	1.782e+07	8.901e+06	1.782e+07	8.902e+06	-
8.722e+04												
415 18	261	4.96	-100.80	-220.90	-104.74	-216.96	21.39	1.126e+06	-1.670e+06	-1.657e+06	-1.139e+06	-
8.282e+04												
	262	4.38	-93.37	-199.70	-97.09	-195.98	19.54	1.020e+06	-1.459e+06	-1.447e+06	-1.032e+06	-
7.015e+04												
	294	4.35	-92.79	-196.54	-94.14	-195.20	11.75	1.010e+06	-1.451e+06	-1.448e+06	-1.013e+06	-
3.746e+04												
	300	4.91	-99.84	-216.71	-101.03	-215.52	11.74	1.112e+06	-1.652e+06	-1.650e+06	-1.113e+06	-
2.725e+04												
415 50	261	4.93	-112.02	-222.33	-115.46	-218.89	19.16	1.129e+06	-1.647e+06	-1.635e+06	-1.141e+06	-
7.748e+04												
	262	4.35	-104.50	-200.63	-107.70	-197.43	17.26	1.022e+06	-1.435e+06	-1.425e+06	-1.032e+06	-
6.422e+04												
	294	4.32	-103.81	-197.66	-104.82	-196.65	9.68	1.011e+06	-1.426e+06	-1.423e+06	-1.013e+06	-
3.055e+04												
	300	4.87	-110.93	-218.34	-111.80	-217.46	9.67	1.114e+06	-1.628e+06	-1.627e+06	-1.115e+06	-
2.120e+04												
415 67	261	32.98	1322.19	346.52	365.95	1302.77	-136.28	1.172e+07	5.909e+06	1.161e+07	6.013e+06	7.712e+05
	262	24.62	981.42	233.42	241.90	972.94	-79.18	8.773e+06	4.319e+06	8.706e+06	4.386e+06	5.407e+05
	294	23.88	949.40	203.52	203.52	949.40	-0.55	8.535e+06	4.079e+06	8.535e+06	4.080e+06	1.049e+04
	300	31.95	1306.72	318.28	319.12	1305.88	28.84	1.138e+07	5.560e+06	1.137e+07	5.560e+06	-

		288	1.29	-69.85	-113.43	-113.31	-69.97	2.28-1.713e+05-4.202e+05-1.713e+05-4.202e+05	-1791.45	
		290	1.40	-20.41	-96.61	-96.61	-20.42	0.60 2.409e+05-2.081e+05 2.409e+05-2.081e+05	664.87	
417	69	263	3.64	-146.74	-181.12	-147.39	-180.47	4.67-9.157e+05-1.121e+06-1.117e+06-9.190e+05	-	
2.577e+04		264	3.09	-138.60	-157.38	-138.93	-157.05	2.46-8.063e+05-9.181e+05-9.164e+05-8.079e+05	-	
1.352e+04		288	3.07	-137.98	-156.72	-137.98	-156.72	-0.03-8.001e+05-9.121e+05-9.121e+05-8.001e+05	1334.84	
		290	3.60	-145.59	-179.88	-145.59	-179.88	-0.03-9.043e+05-1.110e+06-1.109e+06-9.043e+05	1848.85	
418	2	264	13.21	509.60	83.01	117.53	475.08	116.33 4.747e+06 2.186e+06 4.584e+06 2.349e+06	-	
6.247e+05		265	2.40	-123.34	-151.83	-138.16	-137.01	14.24-6.306e+05-6.805e+05-6.495e+05-6.616e+05	-	
2.420e+04		288	12.80	498.55	64.11	124.60	438.06	150.41 4.613e+06 2.041e+06 4.262e+06 2.391e+06	-	
8.825e+05		418	17	264	3.21	-89.28	-164.06	-105.49	-147.85	-30.81-8.082e+05-1.015e+06-9.853e+05-8.382e+05
7.285e+04		265	2.56	-78.77	-136.78	-95.28	-120.27	-26.18-6.753e+05-7.803e+05-7.522e+05-7.035e+05	-	
4.648e+04		288	3.19	-87.69	-164.37	-106.35	-145.70	-32.91-7.988e+05-1.012e+06-9.705e+05-8.406e+05	-	
8.480e+04		418	49	264	3.19	-98.26	-162.68	-111.58	-149.36	-26.09-8.082e+05-9.976e+05-9.720e+05-8.338e+05
6.470e+04		265	2.54	-87.81	-135.34	-101.37	-121.78	-21.46-6.758e+05-7.622e+05-7.389e+05-6.990e+05	-	
3.833e+04		288	3.17	-96.71	-162.95	-112.45	-147.21	-28.19-7.991e+05-9.944e+05-9.573e+05-8.362e+05	-	
7.665e+04		418	67	264	7.96	287.27	9.18	31.85	264.60	76.10 2.859e+06 1.189e+06 2.752e+06 1.295e+06
4.074e+05		265	2.41	-125.15	-144.32	-135.20	-134.27	9.58-6.468e+05-6.795e+05-6.590e+05-6.673e+05	-	
1.585e+04		288	7.78	280.11	-3.20	36.28	240.63	98.11 2.771e+06 1.094e+06 2.542e+06 1.322e+06	-	
5.753e+05		418	68	264	1.26	-68.44	-108.96	-105.22	-72.17	11.72-1.629e+05-4.073e+05-1.784e+05-3.917e+05
5.971e+04		265	2.44	-128.03	-132.32	-130.47	-129.88	2.12-6.726e+05-6.780e+05-6.743e+05-6.764e+05	-2505.77	
		288	1.30	-69.39	-110.89	-105.03	-75.25	14.44-1.757e+05-4.212e+05-2.086e+05-3.882e+05	-	
8.373e+04		418	69	264	3.09	-138.43	-157.43	-139.49	-156.37	-4.37-8.063e+05-9.182e+05-9.112e+05-8.134e+05
2.720e+04		265	2.45	-128.68	-129.40	-129.29	-128.78	0.26-6.775e+05-6.792e+05-6.781e+05-6.786e+05	831.10	
		288	3.07	-137.81	-156.77	-140.36	-154.22	-6.47-7.999e+05-9.123e+05-8.964e+05-8.158e+05	-	
3.915e+04		419	2	131	10.86	17.48	-692.74	5.72	-680.98	90.64 1.399e+05 -4690.83 -3409.24 1.386e+05 1.355e+04
		138	11.13	49.87	-693.99	25.00	-669.12	133.72 1.597e+05 4.011e+04 4.898e+04 1.508e+05	-	
3.134e+04		244	10.98	57.70	-715.18	36.29	-693.77	-126.84 1.534e+05 4.042e+04 4.047e+04 1.534e+05	-2486.15	
		243	10.78	9.43	-699.44	-2.79	-687.22	-92.27 1.378e+05 -4777.25 -3093.50 1.361e+05	-	
1.540e+04		419	9	131	1.29	92.35	-1.44	-0.47	91.38	-9.50 483.88-1.414e+04 472.72-1.413e+04 -403.83
		138	1.33	94.45	-5.62	-4.44	93.27	-10.78	-2010.39-1.547e+04 -2235.27-1.524e+04 1724.88	
		244	1.34	95.73	-5.89	-4.69	94.53	10.98	-1987.13-1.551e+04 -2003.37-1.549e+04 -468.34	
		243	1.30	93.07	-1.64	-0.55	91.98	10.11	372.00-1.422e+04 368.48-1.422e+04 226.76	
		419	41	131	1.28	90.43	-1.33	-0.31	89.41	-9.62 402.21-1.436e+04 393.10-1.435e+04 -366.55
		138	1.33	92.59	-5.50	-4.28	91.37	-10.90	-2084.93-1.571e+04 -2317.24-1.548e+04 1763.83	
		244	1.34	93.86	-5.73	-4.50	92.63	11.01	-2053.37-1.574e+04 -2068.26-1.573e+04 -451.30	
		243	1.29	91.14	-1.49	-0.37	90.01	10.13	311.23-1.445e+04 307.23-1.444e+04 242.84	
		419	67	131	6.83	11.36	-434.61	3.94	-427.19	57.04 8.814e+04 -3153.54 -2263.73 8.725e+04 8969.14
		138	6.99	31.67	-434.71	15.49	-418.53	85.33 1.010e+05 2.584e+04 3.176e+04 9.504e+04	-	
2.024e+04		244	6.89	36.85	-448.41	22.99	-434.54	-80.86 9.670e+04 2.615e+04 2.619e+04 9.665e+04	-1780.98	
		243	6.77	6.01	-438.87	-1.71	-431.14	-58.11 8.676e+04 -3216.31 -2053.52 8.559e+04	-	
1.016e+04		419	68	131	0.38	1.57	-21.60	1.10	-21.13	3.27 5584.45 -877.64 -430.92 5137.72 1639.27
		138	0.42	3.27	-20.59	0.28	-17.60	7.90	7590.10 2365.93 4196.41 5759.62 -2492.40	
		244	0.35	3.93	-22.01	1.69	-19.77	-7.28	6052.07 3189.15 3346.63 5894.59 -652.73	
		243	0.37	0.55	-21.96	6.63e-03	-21.42	-3.45	5301.12 -944.56 -389.56 4746.11 -1777.18	
		419	69	131	1.24	81.66	-0.88	0.39	80.38	-10.17 29.71-1.539e+04 27.29-1.539e+04 -193.20
		138	1.29	84.13	-5.02	-3.52	82.64	-11.46	-2426.15-1.683e+04 -2693.83-1.656e+04 1945.07	
		244	1.30	85.31	-5.02	-3.63	83.92	11.11	-2355.49-1.680e+04 -2365.00-1.679e+04 -370.66	
		243	1.25	82.29	-0.84	0.44	81.01	10.21	33.00-1.547e+04 26.44-1.547e+04 319.05	
		420	2	138	11.06	65.16	-677.90	45.06	-657.79	120.57 2.113e+05 3.215e+04 3.695e+04 2.065e+05
2.894e+04		142	11.75	101.97	-690.72	72.97	-661.71	148.83 2.761e+05 1.380e+05 1.699e+05 2.442e+05	-	
5.822e+04		245	11.37	109.56	-709.09	87.34	-686.87	-133.03 2.560e+05 1.586e+05 1.586e+05 2.560e+05	1073.89	
		244	11.10	61.61	-698.01	43.82	-680.21	-114.91 2.110e+05 2.937e+04 2.943e+04 2.110e+05	-3323.40	
		420	17	138	1.35	95.63	-7.64	-6.32	94.31	-11.61 -572.92-2.123e+04 -752.01-2.105e+04 1914.90

		142	1.38	98.61	-12.42	-11.00	97.19	-12.48	-7425.61-2.439e+04	-8089.48-2.373e+04	3289.64
		245	1.40	99.88	-13.14	-11.74	98.49	12.48	-7693.13-2.454e+04	-7811.16-2.442e+04	-1405.10
		244	1.37	96.73	-8.39	-6.97	95.31	12.15	-517.79-2.153e+04	-575.64-2.147e+04	-1100.95
420	49	138	1.34	93.55	-7.23	-5.84	92.16	-11.75	-825.77-2.159e+04	-1019.62-2.139e+04	1996.70
		142	1.38	96.59	-12.00	-10.51	95.11	-12.61	-7667.39-2.478e+04	-8360.97-2.409e+04	3374.58
		245	1.39	97.84	-12.60	-11.17	96.42	12.47	-7942.45-2.488e+04	-8050.86-2.477e+04	-1350.82
		244	1.36	94.64	-7.86	-6.40	93.18	12.13	-761.07-2.186e+04	-813.29-2.181e+04	-1048.29
420	67	138	6.94	41.67	-423.92	28.83	-411.08	76.25	1.331e+05 2.075e+04 2.388e+04 1.300e+05		-
1.850e+04											
3.756e+04		142	7.40	64.72	-431.46	45.89	-412.63	94.81	1.757e+05 8.857e+04 1.101e+05 1.542e+05		-
		245	7.14	69.71	-443.28	55.38	-428.94	-84.54	1.619e+05 1.027e+05 1.027e+05 1.619e+05		349.41
		244	6.97	39.27	-437.00	27.93	-425.67	-72.59	1.329e+05 1.893e+04 1.899e+04 1.329e+05		-2483.79
420	68	138	0.36	4.24	-17.74	2.85	-16.35	5.34	8234.97 2360.24 2976.79 7618.42		-1800.54
		142	0.54	6.05	-17.58	2.56	-14.10	8.38	1.723e+04 7349.48 1.432e+04 1.025e+04		-4498.01
		245	0.43	6.39	-18.40	4.25	-16.25	-6.97	1.351e+04 1.097e+04 1.321e+04 1.126e+04		-809.77
		244	0.35	3.61	-19.48	2.52	-18.40	-4.89	8101.94 2052.08 2275.28 7878.74		-1140.40
420	69	138	1.30	84.08	-5.39	-3.64	82.33	-12.39	-1981.37-2.325e+04	-2249.91-2.298e+04	2374.51
		142	1.35	87.37	-10.10	-8.27	85.53	-13.23	-8771.89-2.657e+04	-9608.24-2.574e+04	3766.80
		245	1.35	88.51	-10.13	-8.54	86.92	12.42	-9080.27-2.646e+04	-9150.10-2.639e+04	-1099.56
		244	1.31	85.05	-5.46	-3.84	83.42	12.03	-1872.97-2.339e+04	-1903.09-2.336e+04	-804.55
421	2	142	11.44	116.47	-647.23	92.19	-622.95	133.98	3.364e+05 1.337e+05 1.535e+05 3.166e+05		-
6.019e+04											
8.337e+04		147	13.04	158.41	-665.07	125.41	-632.07	161.52	4.602e+05 2.934e+05 3.744e+05 3.791e+05		-
		246	12.53	166.29	-682.39	144.01	-660.11	-135.71	4.031e+05 3.624e+05 3.624e+05 4.031e+05		-1157.78
		245	11.41	114.23	-665.24	95.45	-646.46	-119.53	3.334e+05 1.430e+05 1.431e+05 3.333e+05		3172.30
421	17	142	1.40	97.61	-14.58	-13.13	96.16	-12.67	-5406.72-3.182e+04	-6003.99-3.122e+04	3926.49
		147	1.44	101.26	-20.03	-18.50	99.73	-13.56	1.752e+04 3.689e+04 1.876e+04 3.565e+04		4738.62
		246	1.45	102.64	-21.12	-19.59	101.11	13.67	-1.822e+04 -3.706e+04 -1.842e+04 -3.685e+04		-1971.00
		245	1.43	98.76	-15.73	-14.14	97.17	13.40	-5457.21-3.238e+04	-5661.82-3.218e+04	-2338.17
421	49	142	1.39	95.30	-13.81	-12.27	93.75	-12.87	-5872.04-3.237e+04	-6504.58-3.174e+04	4044.70
		147	1.43	99.01	-19.26	-17.63	97.39	-13.75	-1.797e+04 -3.748e+04 -1.927e+04 -3.618e+04		4860.34
		246	1.45	100.35	-20.17	-18.61	98.80	13.61	-1.871e+04 -3.756e+04 -1.890e+04 -3.737e+04		-1882.04
		245	1.42	96.40	-14.80	-13.18	94.78	13.32	-5947.85-3.288e+04	-6137.32-3.269e+04	-2250.82
421	67	142	7.18	74.21	-403.26	58.67	-387.72	84.72	2.128e+05 8.625e+04 9.938e+04 1.997e+05		-
3.860e+04											
5.377e+04		147	8.26	100.49	-413.93	79.05	-392.49	102.80	2.949e+05 1.874e+05 2.424e+05 2.399e+05		-
		246	7.91	105.64	-425.02	91.30	-410.68	-86.03	2.555e+05 2.345e+05 2.346e+05 2.555e+05		-1262.01
		245	7.15	72.66	-414.96	60.72	-403.02	-75.36	2.106e+05 9.259e+04 9.261e+04 2.105e+05		1499.28
421	68	142	0.42	6.96	-13.26	5.05	-11.36	5.91	1.680e+04 8699.33 1.283e+04 1.266e+04		-4047.04
		147	0.76	9.15	-13.44	4.89	-9.17	8.84	3.368e+04 1.460e+04 3.121e+04 1.708e+04		-6416.22
		246	0.70	9.05	-13.67	6.97	-11.60	-6.55	3.023e+04 1.908e+04 3.004e+04 1.926e+04		-1428.78
		245	0.38	6.26	-14.63	5.14	-13.51	-4.69	1.460e+04 1.136e+04 1.187e+04 1.409e+04		-1177.54
421	69	142	1.36	84.78	-10.40	-8.36	82.74	-13.79	-7997.57-3.491e+04	-8804.98-3.410e+04	4590.82
		147	1.41	88.76	-15.75	-13.66	86.66	-14.65	-2.002e+04 -4.020e+04 -2.160e+04 -3.862e+04		5423.38
		246	1.41	89.88	-15.82	-14.11	88.17	13.32	-2.098e+04 -3.990e+04 -2.109e+04 -3.979e+04		-1470.47
		245	1.37	85.65	-10.53	-8.75	83.86	12.98	-8191.35-3.515e+04	-8318.46-3.502e+04	-1846.75
422	2	147	12.29	172.60	-594.21	144.60	-566.21	143.82	5.194e+05 3.060e+05 3.529e+05 4.725e+05		-
8.839e+04											
1.094e+05		155	15.14	219.61	-618.03	182.74	-581.16	171.83	7.346e+05 4.910e+05 6.664e+05 5.592e+05		-
		247	14.59	227.79	-633.40	206.10	-611.71	-134.95	6.566e+05 5.972e+05 6.552e+05 5.986e+05		-8875.55
		246	12.17	171.41	-608.02	152.67	-589.28	-119.41	5.047e+05 3.418e+05 3.419e+05 5.046e+05		3182.70
422	26	147	1.47	91.22	-20.32	-16.92	87.82	-19.18	-1.627e+04 -4.961e+04 -1.850e+04 -4.737e+04		8338.86
		155	1.54	95.67	-26.35	-22.94	92.25	-20.12	-3.402e+04 -5.773e+04 -3.793e+04 -5.383e+04		8790.92
		247	1.49	94.49	-24.70	-23.99	93.79	9.14	-3.710e+04 -5.555e+04 -3.711e+04 -5.554e+04		510.35
		246	1.43	89.59	-18.61	-17.89	88.86	8.82	-1.769e+04 -4.889e+04 -1.770e+04 -4.888e+04		-553.25
422	58	147	1.46	89.83	-19.55	-16.35	86.63	-18.42	-1.676e+04 -4.980e+04 -1.884e+04 -4.772e+04		8017.69
		155	1.53	94.33	-25.57	-22.36	91.12	-19.36	-3.460e+04 -5.785e+04 -3.826e+04 -5.419e+04		8466.17
		247	1.50	93.52	-24.20	-23.34	92.67	10.00	-3.750e+04 -5.591e+04 -3.750e+04 -5.591e+04		167.30
		246	1.43	88.58	-18.14	-17.25	87.69	9.67	-1.805e+04 -4.927e+04 -1.808e+04 -4.924e+04		-891.67
422	67	147	7.74	109.79	-368.37	91.83	-350.41	90.91	3.302e+05 1.968e+05 2.285e+05 2.985e+05		-
5.675e+04											
7.064e+04		155	9.65	139.24	-382.77	115.26	-358.80	109.27	4.730e+05 3.122e+05 4.310e+05 3.542e+05		-
		247	9.27	144.53	-392.54	130.61	-378.63	-85.31	4.246e+05 3.789e+05 4.237e+05 3.798e+05		-6389.27
		246	7.66	108.89	-377.30	97.01	-365.42	-75.08	3.195e+05 2.213e+05 2.213e+05 3.195e+05		1303.74
422	68	147	0.59	9.97	-7.70	7.39	-5.13	6.24	3.246e+04 1.717e+04 2.940e+04 2.023e+04		-6122.14
		155	1.04	12.66	-8.38	7.30	-3.03	9.17	5.675e+04 2.377e+04 5.436e+04 2.616e+04		-8555.16
		247	1.02	11.82	-7.68	9.84	-5.71	-5.89	5.358e+04 2.963e+04 5.334e+04 2.987e+04		-2411.23
		246	0.57	9.00	-8.29	7.95	-7.23	-4.13	2.890e+04 2.266e+04 2.840e+04 2.316e+04		-1702.60
422	69	147	1.42	83.49	-16.01	-13.72	81.19	-14.93	-1.896e+04 -5.075e+04 -2.037e+04 -4.935e+04		6534.39
		155	1.50	88.25	-22.02	-19.69	85.92	-15.86	-3.719e+04 -5.845e+04 -3.979e+04 -5.585e+04		6965.96
		247	1.50	89.30	-22.13	-20.35	87.53	13.97	-3.915e+04 -5.773e+04 -3.926e+04 -5.762e+04		-1416.73
		246	1.42	84.19	-16.19	-14.32	82.31	13.60	-1.964e+04 -5.110e+04 -1.983e+04 -5.091e+04		-2454.18

2.850e+05		182	33.85	594.69	-107.21	532.77	-45.29	199.06	3.709e+06	2.240e+06	3.651e+06	2.297e+06	-
1.377e+05		252	34.28	598.65	-93.93	585.22	-80.51	-95.48	3.680e+06	2.462e+06	3.664e+06	2.478e+06	-
8.775e+04		251	26.99	526.71	0.55	511.83	15.43	-87.22	2.787e+06	2.229e+06	2.773e+06	2.244e+06	-
1.646e+04	427	7	174	2.22	24.02	-28.98	-22.29	17.33	-17.60	-1.999e+05	-2.362e+05	-2.104e+05	-2.257e+05
1.585e+04		182	2.67	34.28	-37.06	-31.63	28.86	-18.91	-2.388e+05	-2.845e+05	-2.781e+05	-2.451e+05	-
		252	2.71	34.52	-38.61	-34.59	30.49	16.67	-2.531e+05	-2.786e+05	-2.784e+05	-2.533e+05	2489.56
		251	2.24	23.35	-30.63	-25.16	17.89	16.28	-2.101e+05	-2.336e+05	-2.102e+05	-2.334e+05	-1586.58
	427	39	174	2.19	27.57	-33.16	-27.42	21.83	-17.77	-1.957e+05	-2.330e+05	-2.060e+05	-2.227e+05
1.664e+04		182	2.64	38.04	-41.65	-36.80	33.19	-19.05	-2.355e+05	-2.805e+05	-2.738e+05	-2.422e+05	-
1.603e+04		252	2.68	38.27	-42.97	-39.56	34.86	16.29	-2.501e+05	-2.745e+05	-2.742e+05	-2.504e+05	2589.34
		251	2.21	26.85	-34.54	-30.11	22.42	15.89	-2.059e+05	-2.305e+05	-2.060e+05	-2.304e+05	-1474.12
	427	67	174	17.03	338.04	-6.01	297.96	34.07	110.37	1.835e+06	1.259e+06	1.783e+06	1.312e+06
1.658e+05		182	21.75	375.99	-53.45	335.04	-12.50	126.13	2.386e+06	1.419e+06	2.350e+06	1.455e+06	-
1.843e+05		252	22.02	377.73	-43.75	369.35	-35.38	-58.83	2.368e+06	1.563e+06	2.358e+06	1.573e+06	-
9.080e+04		251	17.33	332.89	15.42	323.62	24.69	-53.47	1.796e+06	1.414e+06	1.786e+06	1.423e+06	-
5.881e+04		174	1.89	42.97	16.73	18.88	40.81	7.21	2.108e+05	9.215e+04	2.076e+05	9.532e+04	-
1.916e+04	427	68	182	2.40	43.53	15.09	18.66	39.96	9.43	2.701e+05	1.048e+05	2.668e+05	1.082e+05
2.338e+04		252	2.42	36.84	23.95	23.96	36.84	-0.18	2.693e+05	1.234e+05	2.676e+05	1.252e+05	-
1.571e+04		251	1.90	39.53	22.46	22.48	39.51	0.54	2.097e+05	1.098e+05	2.081e+05	1.114e+05	-
1.252e+04		174	2.07	46.06	-54.45	-50.89	42.49	-18.58	-1.766e+05	-2.183e+05	-1.862e+05	-2.088e+05	-
1.751e+04	427	69	182	2.51	56.41	-63.77	-60.43	53.07	-19.75	-2.202e+05	-2.624e+05	-2.540e+05	-2.286e+05
1.687e+04		252	2.54	56.65	-64.15	-62.39	54.89	14.48	-2.363e+05	-2.554e+05	-2.549e+05	-2.368e+05	3058.27
		251	2.09	45.23	-54.82	-52.81	43.22	14.04	-1.865e+05	-2.167e+05	-1.866e+05	-2.166e+05	-946.60
	428	2	182	30.39	623.51	123.95	549.15	198.31	177.82	3.675e+06	2.507e+06	3.590e+06	2.591e+06
3.018e+05		184	38.04	682.91	33.53	613.70	102.75	200.39	4.691e+06	2.793e+06	4.632e+06	2.852e+06	-
3.305e+05		253	38.58	683.60	56.91	672.56	67.95	-82.46	4.675e+06	3.056e+06	4.654e+06	3.077e+06	-
1.868e+05		252	30.98	609.61	173.37	595.96	187.02	-75.95	3.624e+06	2.787e+06	3.604e+06	2.807e+06	-
1.265e+05		182	2.55	10.60	-34.38	-25.81	2.04	-17.66	-2.631e+05	-3.001e+05	-2.805e+05	-2.827e+05	-
1.849e+04	428	7	184	3.08	21.69	-42.22	-35.92	15.39	-19.05	-3.007e+05	-3.686e+05	-3.639e+05	-3.055e+05
1.733e+04		253	3.12	21.49	-43.95	-39.44	16.97	16.59	-3.150e+05	-3.648e+05	-3.643e+05	-3.156e+05	5211.20
		252	2.60	9.24	-36.05	-29.22	2.42	16.20	-2.804e+05	-2.923e+05	-2.804e+05	-2.923e+05	21.29
	428	39	182	2.51	13.80	-39.00	-32.03	6.82	-17.88	-2.581e+05	-2.958e+05	-2.749e+05	-2.790e+05
1.873e+04		184	3.04	25.46	-47.65	-42.18	19.99	-19.23	-2.969e+05	-3.632e+05	-3.582e+05	-3.020e+05	-
1.756e+04		253	3.08	25.30	-49.14	-45.45	21.61	16.15	-3.115e+05	-3.594e+05	-3.589e+05	-3.121e+05	5274.89
		252	2.56	12.45	-40.41	-35.21	7.24	15.75	-2.750e+05	-2.887e+05	-2.750e+05	-2.887e+05	109.63
	428	67	182	19.50	395.59	92.17	345.94	141.81	112.24	2.363e+06	1.588e+06	2.311e+06	1.640e+06
1.946e+05		184	24.41	431.61	36.12	385.53	82.20	126.89	3.015e+06	1.768e+06	2.977e+06	1.806e+06	-
2.141e+05		253	24.75	430.83	52.80	424.02	59.61	-50.27	3.005e+06	1.939e+06	2.991e+06	1.953e+06	-
1.227e+05		252	19.87	384.89	126.00	376.41	134.48	-46.09	2.332e+06	1.768e+06	2.319e+06	1.780e+06	-
8.418e+04		182	2.11	53.06	19.17	20.82	51.40	7.31	2.665e+05	1.146e+05	2.629e+05	1.182e+05	-
2.303e+04	428	68	184	2.63	52.05	17.73	20.46	49.32	9.28	3.333e+05	1.287e+05	3.294e+05	1.325e+05
2.792e+04		253	2.65	46.33	26.28	26.36	46.25	1.24	3.333e+05	1.515e+05	3.311e+05	1.537e+05	-
2.007e+04		252	2.14	50.52	25.03	25.14	50.41	1.70	2.661e+05	1.363e+05	2.640e+05	1.384e+05	-
1.641e+04	428	69	182	2.35	32.65	-64.31	-60.46	28.80	-18.93	-2.347e+05	-2.766e+05	-2.490e+05	-2.623e+05

430 68 193	2.54	72.76	22.77	23.89	71.63	7.42	4.003e+05	1.684e+05	3.957e+05	1.730e+05	-	
3.244e+04												
3.812e+04	197	3.08	67.95	21.39	23.11	66.22	8.79	4.867e+05	1.863e+05	4.818e+05	1.912e+05	-
3.141e+04	255	3.12	63.87	29.71	30.21	63.38	4.10	4.900e+05	2.191e+05	4.863e+05	2.227e+05	-
2.622e+04	254	2.58	71.78	29.32	29.71	71.39	4.06	4.022e+05	1.999e+05	3.988e+05	2.034e+05	-
430 69 193	3.10	1.29	-86.57	-82.06	-3.23	-19.40	-3.832e+05	-4.366e+05	-4.225e+05	-3.973e+05		
2.352e+04												
2.011e+04	197	3.78	17.39	-98.21	-94.35	13.53	-20.76	-4.255e+05	-5.520e+05	-5.487e+05	-4.288e+05	
1.434e+04	255	3.83	16.86	-98.73	-97.19	15.33	13.21	-4.421e+05	-5.536e+05	-5.517e+05	-4.439e+05	
431 2 197	3.16	-1.01	-86.78	-84.88	-2.91	12.61	-4.094e+05	-4.270e+05	-4.245e+05	-4.119e+05	6140.65	
4.373e+05	197	42.87	955.31	582.35	799.93	737.73	183.87	7.169e+06	4.585e+06	7.092e+06	4.661e+06	-
4.392e+05	201	52.39	976.68	456.49	880.85	552.31	201.66	8.925e+06	4.994e+06	8.876e+06	5.044e+06	-
4.374e+05	256	53.37	963.07	516.17	958.91	520.32	-42.89	9.008e+06	5.389e+06	8.954e+06	5.442e+06	-
3.171e+05	255	43.83	880.86	726.70	869.65	737.91	-40.03	7.193e+06	5.002e+06	7.146e+06	5.048e+06	-
431 7 197	3.79	-23.26	-60.99	-34.48	-49.78	-17.25	-5.065e+05	-6.143e+05	-6.101e+05	-5.106e+05		
2.077e+04												
1.559e+04	201	4.54	-15.90	-59.30	-47.57	-27.63	-19.27	-5.410e+05	-7.677e+05	-7.666e+05	-5.421e+05	
2.298e+04	256	4.59	-17.83	-61.33	-52.91	-26.25	17.19	-5.567e+05	-7.703e+05	-7.678e+05	-5.592e+05	
1.136e+04	255	3.85	-27.34	-62.20	-39.56	-49.97	16.63	-5.259e+05	-6.118e+05	-6.103e+05	-5.275e+05	
431 39 197	3.74	-27.18	-62.54	-45.16	-44.56	-17.67	-5.004e+05	-6.025e+05	-5.978e+05	-5.051e+05		
2.133e+04												
1.607e+04	201	4.50	-14.13	-67.06	-58.35	-22.83	-19.62	-5.360e+05	-7.556e+05	-7.544e+05	-5.371e+05	
2.282e+04	256	4.55	-15.70	-68.99	-63.32	-21.37	16.43	-5.519e+05	-7.586e+05	-7.561e+05	-5.545e+05	
1.133e+04	255	3.80	-31.25	-63.35	-49.92	-44.69	15.84	-5.204e+05	-6.000e+05	-5.984e+05	-5.221e+05	
431 67 197	27.43	609.73	377.08	501.85	484.95	116.01	4.597e+06	2.899e+06	4.548e+06	2.948e+06		
2.835e+05												
2.867e+05	201	33.51	616.49	302.69	551.24	367.94	127.35	5.717e+06	3.158e+06	5.684e+06	3.191e+06	-
2.842e+05	256	34.13	604.52	344.93	602.23	347.22	-24.30	5.770e+06	3.416e+06	5.736e+06	3.451e+06	-
2.076e+05	255	28.04	554.66	477.76	547.28	485.14	-22.65	4.613e+06	3.169e+06	4.583e+06	3.200e+06	-
431 68 197	2.76	81.48	23.95	24.93	80.50	7.45	4.820e+05	2.008e+05	4.768e+05	2.059e+05		
3.756e+04												
4.274e+04	201	3.33	74.36	22.46	23.87	72.94	8.46	5.835e+05	2.214e+05	5.784e+05	2.265e+05	-
3.916e+04	256	3.38	71.01	30.78	31.54	70.25	5.45	5.900e+05	2.594e+05	5.853e+05	2.641e+05	-
3.256e+04	255	2.81	81.23	30.97	31.50	80.70	5.17	4.859e+05	2.380e+05	4.815e+05	2.423e+05	-
431 69 197	3.53	-15.68	-99.23	-94.30	-20.61	-19.69	-4.713e+05	-5.492e+05	-5.409e+05	-4.796e+05		
2.393e+04												
1.826e+04	201	4.30	3.26	-112.04	-107.97	-0.81	-21.27	-5.128e+05	-6.999e+05	-6.981e+05	-5.146e+05	
2.211e+04	256	4.36	2.48	-112.60	-111.14	1.01	12.89	-5.298e+05	-7.051e+05	-7.023e+05	-5.326e+05	
1.120e+04	255	3.59	-18.55	-99.31	-97.44	-20.41	12.12	-4.945e+05	-5.464e+05	-5.438e+05	-4.971e+05	
432 2 201	47.79	1086.65	710.42	892.87	904.20	188.03	8.839e+06	5.471e+06	8.775e+06	5.535e+06		
4.597e+05												
4.179e+05	208	58.72	1086.64	572.40	984.81	674.23	204.92	1.105e+07	5.910e+06	1.101e+07	5.944e+06	-
5.944e+05	257	59.94	1071.92	639.99	1069.28	642.64	-33.69	1.121e+07	6.338e+06	1.113e+07	6.412e+06	-
4.274e+05	256	48.91	983.31	895.32	970.27	908.36	-31.27	8.917e+06	5.930e+06	8.855e+06	5.992e+06	-
432 7 201	4.30	-28.52	-73.71	-36.54	-65.69	-17.27	-6.034e+05	-7.818e+05	-7.799e+05	-6.053e+05		
1.822e+04												
3.484e+04	208	5.18	-23.56	-65.42	-51.24	-37.74	-19.81	-6.363e+05	-9.790e+05	-9.788e+05	-6.365e+05	7729.15
	257	5.25	-25.12	-68.48	-57.29	-36.31	18.97	-6.532e+05	-9.839e+05	-9.802e+05	-6.569e+05	
	256	4.36	-32.46	-75.74	-42.20	-66.00	18.08	-6.228e+05	-7.824e+05	-7.802e+05	-6.250e+05	

434	2	214	60.89	1347.81	843.77	1093.14	1098.44	252.01	1.369e+07	7.424e+06	1.367e+07	7.436e+06	-
2.734e+05		220	79.09	1298.88	735.66	1269.24	765.30	125.75	1.785e+07	7.669e+06	1.785e+07	7.669e+06	-
4.383e+04		259	81.11	1369.83	668.66	1360.88	677.62	78.75	1.830e+07	8.071e+06	1.817e+07	8.201e+06	-
1.146e+06		258	62.65	1238.57	1085.96	1193.07	1131.45	-69.81	1.400e+07	7.926e+06	1.387e+07	8.056e+06	-
8.790e+05		214	5.60	-56.79	-82.35	-57.78	-81.37	-4.93	-8.022e+05	-1.265e+06	-1.264e+06	-8.037e+05	-
2.613e+04	15	220	7.13	-24.61	-82.34	-82.29	-24.66	1.81	-8.207e+05	-1.633e+06	-1.631e+06	-8.234e+05	-
4.628e+04		259	7.25	12.56	-95.06	-65.96	-16.54	47.80	-8.494e+05	-1.667e+06	-1.665e+06	-8.519e+05	-
4.449e+04		258	5.71	-11.48	-110.61	-44.30	-77.79	46.65	-8.337e+05	-1.292e+06	-1.290e+06	-8.356e+05	-
2.948e+04		214	5.53	-66.22	-84.18	-72.54	-77.86	-8.58	-7.964e+05	-1.240e+06	-1.239e+06	-7.975e+05	-
2.184e+04	47	220	7.06	-24.22	-97.51	-97.42	-24.30	-2.53	-8.146e+05	-1.608e+06	-1.606e+06	-8.167e+05	-
4.134e+04		259	7.18	2.46	-104.29	-84.81	-17.01	41.22	-8.413e+05	-1.640e+06	-1.637e+06	-8.444e+05	-
4.997e+04		258	5.64	-26.97	-110.16	-62.22	-74.91	41.11	-8.261e+05	-1.265e+06	-1.262e+06	-8.288e+05	-
3.409e+04		214	38.86	856.95	536.74	681.99	711.71	159.41	8.749e+06	4.692e+06	8.741e+06	4.701e+06	-
1.828e+05	67	220	50.48	809.45	483.71	790.54	502.62	76.18	1.141e+07	4.850e+06	1.140e+07	4.851e+06	-
3.527e+04		259	51.79	857.68	437.74	850.08	445.35	56.01	1.170e+07	5.113e+06	1.161e+07	5.197e+06	-
7.388e+05		258	40.01	782.46	698.44	747.17	733.72	-41.47	8.949e+06	5.021e+06	8.865e+06	5.105e+06	-
5.674e+05		214	3.67	94.74	22.35	24.14	92.95	11.26	8.504e+05	3.221e+05	8.477e+05	3.249e+05	-
3.793e+04	68	220	4.74	82.51	24.44	24.61	82.34	-3.12	1.087e+06	3.406e+05	1.086e+06	3.412e+05	-
2.158e+04		259	4.90	81.60	24.91	32.80	73.71	19.62	1.127e+06	3.809e+05	1.116e+06	3.913e+05	-
8.732e+04		258	3.80	97.59	33.50	33.73	97.35	3.88	8.749e+05	3.733e+05	8.652e+05	3.829e+05	-
6.892e+04		214	5.22	-54.05	-148.02	-140.32	-61.75	-25.78	-7.691e+05	-1.126e+06	-1.126e+06	-7.691e+05	-1698.78
434	69	220	6.75	-19.16	-170.44	-166.87	-22.73	-22.95	-7.857e+05	-1.494e+06	-1.494e+06	-7.861e+05	-
1.815e+04		259	6.86	-18.47	-172.25	-171.52	-19.20	10.52	-8.021e+05	-1.516e+06	-1.508e+06	-8.102e+05	-
7.555e+04		258	5.31	-59.04	-147.33	-144.63	-61.74	15.21	-7.886e+05	-1.144e+06	-1.135e+06	-7.976e+05	-
5.571e+04		220	52.22	2912.88	1239.49	1277.91	2874.46	250.62	1.742e+07	1.145e+07	1.741e+07	1.146e+07	-
2.245e+05	2	260	61.05	2965.54	1096.10	1273.31	2788.34	-547.60	2.127e+07	1.088e+07	2.112e+07	1.102e+07	1.222e+06
2.401e+06		259	63.66	2864.75	985.03	1282.12	2567.66	685.70	2.229e+07	1.163e+07	2.172e+07	1.220e+07	-
1.065e+06		259	54.08	3137.50	1440.29	1442.57	3135.22	-62.20	1.783e+07	1.193e+07	1.763e+07	1.213e+07	-
1.500e+04	7	220	5.06	-65.76	-273.44	-65.98	-273.22	-6.85	-1.282e+06	-1.643e+06	-1.642e+06	-1.282e+06	-
1.703e+04		222	5.74	-54.22	-221.72	-54.28	-221.66	3.14	-1.362e+06	-1.961e+06	-1.961e+06	-1.362e+06	-
1.160e+04		260	5.83	-48.45	-226.61	-52.01	-223.05	24.92	-1.396e+06	-1.991e+06	-1.990e+06	-1.396e+06	-
1.940e+04		259	5.15	-61.65	-279.07	-65.50	-275.22	28.66	-1.321e+06	-1.662e+06	-1.660e+06	-1.322e+06	-
1.309e+04	39	220	5.00	-83.65	-272.52	-83.96	-272.21	-7.73	-1.270e+06	-1.604e+06	-1.603e+06	-1.270e+06	-
1.531e+04		222	5.66	-73.33	-226.53	-73.37	-226.49	2.34	-1.341e+06	-1.921e+06	-1.920e+06	-1.342e+06	-
2.162e+04		260	5.76	-70.05	-230.16	-72.30	-227.91	18.84	-1.374e+06	-1.949e+06	-1.949e+06	-1.375e+06	-
2.790e+04		259	5.09	-81.59	-277.16	-84.45	-274.29	23.50	-1.308e+06	-1.623e+06	-1.621e+06	-1.310e+06	-
1.510e+05	67	220	33.27	1852.30	771.26	796.45	1827.12	163.07	1.114e+07	7.226e+06	1.113e+07	7.232e+06	-
1.578e+06		260	38.96	1897.29	673.94	795.23	1776.00	-365.60	1.360e+07	6.834e+06	1.350e+07	6.933e+06	8.124e+05
6.878e+05		259	40.67	1828.63	599.29	799.56	1628.36	453.97	1.427e+07	7.330e+06	1.389e+07	7.710e+06	-
		259	34.48	2001.69	902.96	904.54	2000.11	-41.63	1.140e+07	7.538e+06	1.128e+07	7.665e+06	-

435 68	220	3.03	155.45	22.03	26.12	151.37	22.99	1.087e+06	4.722e+05	1.085e+06	4.740e+05	-
3.326e+04												
	222	3.91	190.76	-4.20	30.30	156.26	-74.40	1.339e+06	3.636e+05	1.313e+06	3.896e+05	1.569e+05
	260	4.19	173.03	-20.09	27.45	125.49	83.19	1.447e+06	4.444e+05	1.374e+06	5.176e+05	-
2.609e+05												
	259	3.17	184.49	43.16	43.70	183.95	-8.73	1.116e+06	5.168e+05	1.104e+06	5.287e+05	-
8.366e+04												
435 69	220	4.70	-165.05	-268.98	-166.47	-267.57	-12.03	1.215e+06	-1.426e+06	-1.426e+06	-1.215e+06	-3838.92
	222	5.33	-160.90	-248.70	-160.93	-248.67	-1.60	1.246e+06	-1.735e+06	-1.735e+06	-1.246e+06	-6948.11
	260	5.42	-164.52	-251.28	-165.57	-250.22	-9.50	1.271e+06	-1.766e+06	-1.756e+06	-1.280e+06	-
6.839e+04												
	259	4.80	-171.51	-270.09	-171.51	-270.09	-0.50	1.233e+06	-1.460e+06	-1.438e+06	-1.255e+06	-
6.737e+04												
436 2	222	63.22	2742.11	813.47	883.50	2672.08	-360.76	2.233e+07	1.110e+07	2.230e+07	1.114e+07	6.169e+05
	229	50.89	2013.11	664.78	672.64	2005.24	102.68	1.799e+07	9.027e+06	1.797e+07	9.049e+06	-
4.452e+05												
	261	52.07	2148.38	750.75	758.02	2141.11	100.55	1.833e+07	9.437e+06	1.827e+07	9.495e+06	-
7.210e+05												
	260	65.60	2744.22	751.84	963.02	2533.04	613.31	2.320e+07	1.193e+07	2.282e+07	1.231e+07	-
2.033e+06												
436 10	222	5.53	-97.98	-242.36	-98.55	-241.79	9.03	1.197e+06	-1.892e+06	-1.892e+06	-1.197e+06	-7885.42
	229	4.95	-90.26	-223.24	-91.64	-221.86	13.46	1.099e+06	-1.680e+06	-1.680e+06	-1.099e+06	-
1.477e+04												
	261	5.01	-97.77	-222.72	-97.79	-222.70	1.62	1.127e+06	-1.694e+06	-1.694e+06	-1.127e+06	3374.08
	260	5.61	-104.96	-245.19	-105.18	-244.96	5.62	1.231e+06	-1.911e+06	-1.911e+06	-1.231e+06	5415.77
436 42	222	5.50	-111.34	-243.65	-111.68	-243.31	6.70	1.204e+06	-1.864e+06	-1.864e+06	-1.204e+06	-3196.78
	229	4.91	-103.65	-223.96	-104.71	-222.90	11.25	1.103e+06	-1.652e+06	-1.651e+06	-1.104e+06	-
1.031e+04												
	261	4.98	-110.37	-223.63	-110.37	-223.63	-0.33	1.131e+06	-1.666e+06	-1.665e+06	-1.131e+06	9653.80
	260	5.58	-117.81	-246.49	-117.90	-246.40	3.51	1.239e+06	-1.884e+06	-1.884e+06	-1.239e+06	-
1.160e+04												
436 67	222	40.41	1746.16	483.52	531.69	1697.99	-241.87	1.431e+07	6.987e+06	1.428e+07	7.011e+06	4.175e+05
	229	32.40	1266.38	388.09	393.52	1260.96	68.80	1.149e+07	5.644e+06	1.147e+07	5.658e+06	-
2.933e+05												
	261	33.15	1355.95	444.81	449.31	1351.45	63.91	1.171e+07	5.909e+06	1.167e+07	5.947e+06	-
4.677e+05												
	260	41.97	1746.61	441.02	583.25	1604.38	406.77	1.488e+07	7.526e+06	1.463e+07	7.780e+06	-
1.342e+06												
436 68	222	4.38	153.84	-45.61	-31.20	139.43	-51.64	1.477e+06	4.024e+05	1.468e+06	4.115e+05	9.841e+04
	229	3.31	71.80	-54.79	-53.09	70.10	14.58	1.081e+06	2.303e+05	1.078e+06	2.333e+05	-
5.026e+04												
	261	3.35	88.19	-44.83	-44.62	87.98	5.30	1.111e+06	2.642e+05	1.106e+06	2.688e+05	-
6.245e+04												
	260	4.63	151.62	-57.48	-24.39	118.54	76.31	1.574e+06	4.836e+05	1.520e+06	5.374e+05	-
2.361e+05												
436 69	222	5.34	-171.71	-250.42	-171.92	-250.21	-4.09	1.238e+06	-1.737e+06	-1.736e+06	-1.238e+06	-
1.864e+04												
	229	4.74	-164.72	-227.63	-164.74	-227.61	1.02	1.123e+06	-1.521e+06	-1.521e+06	-1.123e+06	-
1.050e+04												
	261	4.81	-166.67	-229.32	-168.10	-227.89	-9.36	1.147e+06	-1.539e+06	-1.535e+06	-1.151e+06	-
3.886e+04												
	260	5.43	-175.79	-253.44	-176.30	-252.93	-6.31	1.270e+06	-1.760e+06	-1.757e+06	-1.273e+06	-
4.026e+04												
437 2	229	50.23	2065.37	561.02	561.25	2065.15	-18.33	1.782e+07	8.919e+06	1.782e+07	8.919e+06	5.316e+04
	235	37.82	1518.51	386.21	386.72	1518.00	24.01	1.346e+07	6.640e+06	1.346e+07	6.641e+06	-
4.638e+04												
	262	38.96	1574.00	428.44	447.02	1555.42	144.70	1.382e+07	6.993e+06	1.371e+07	7.103e+06	-
8.597e+05												
	261	51.81	2098.63	600.72	637.63	2061.71	232.24	1.834e+07	9.436e+06	1.818e+07	9.604e+06	-
1.214e+06												
437 17	229	4.89	-101.77	-218.31	-108.94	-211.14	-28.00	1.115e+06	-1.639e+06	-1.633e+06	-1.122e+06	-
5.743e+04												
	235	4.33	-95.53	-198.59	-102.72	-191.40	-26.26	1.010e+06	-1.439e+06	-1.429e+06	-1.020e+06	-
6.310e+04												
	262	4.39	-89.36	-202.74	-100.88	-191.22	-34.26	1.019e+06	-1.463e+06	-1.440e+06	-1.041e+06	-
9.659e+04												
	261	4.97	-96.60	-224.25	-109.01	-211.85	-37.81	1.125e+06	-1.674e+06	-1.649e+06	-1.149e+06	-
1.136e+05												
437 49	229	4.86	-113.05	-219.12	-118.28	-213.88	-22.98	1.118e+06	-1.617e+06	-1.612e+06	-1.122e+06	-
4.631e+04												
	235	4.30	-106.52	-198.88	-111.85	-193.55	-21.55	1.012e+06	-1.415e+06	-1.408e+06	-1.018e+06	-
5.192e+04												
	262	4.35	-101.48	-202.85	-110.81	-193.52	-29.30	1.021e+06	-1.438e+06	-1.419e+06	-1.040e+06	-
8.625e+04												
	261	4.94	-108.91	-224.74	-118.95	-214.70	-32.60	1.129e+06	-1.650e+06	-1.629e+06	-1.150e+06	-
1.031e+05												
437 67	229	31.95	1301.43	320.30	320.45	1301.28	-12.16	1.138e+07	5.571e+06	1.138e+07	5.571e+06	3.378e+04

3.768e+04	241	3.18	-95.23	-159.73	-102.03	-152.93	-19.81-8.069e+05-9.970e+05-9.892e+05-8.147e+05	
5.132e+04	264	3.20	-92.43	-161.53	-101.07	-152.89	-22.86-8.086e+05-1.009e+06-9.945e+05-8.228e+05	
6.460e+04	263	3.75	-100.13	-183.21	-109.47	-173.88	-26.23-9.136e+05-1.209e+06-1.194e+06-9.285e+05	
1.426e+04	439 67 239	15.70	613.39	102.67	102.90	613.16	10.77 5.638e+06 2.584e+06 5.638e+06 2.584e+06	-
2.309e+05	241	7.83	273.47	-10.87	-10.86	273.46	1.87 2.787e+06 1.104e+06 2.787e+06 1.104e+06	-3532.03
	264	8.06	286.26	-5.15	2.92	278.19	47.81 2.884e+06 1.193e+06 2.851e+06 1.225e+06	-
3.992e+05	263	16.21	631.43	120.07	129.62	621.88	69.22 5.807e+06 2.750e+06 5.754e+06 2.803e+06	-
439 68 239	1.39	-21.23	-95.93	-95.86	-21.30	2.28 2.406e+05-2.072e+05 2.406e+05-2.072e+05	-2688.09	
	241	1.29	-70.70	-112.54	-112.53	-70.71	0.49-1.718e+05-4.198e+05-1.718e+05-4.198e+05	-198.71
	264	1.25	-68.62	-111.94	-110.53	-70.03	7.69-1.577e+05-4.065e+05-1.624e+05-4.018e+05	-
3.379e+04	263	1.40	-18.61	-93.38	-91.96	-20.03	10.21 2.650e+05-1.825e+05 2.575e+05-1.750e+05	-
5.756e+04	439 69 239	3.60	-145.55	-179.92	-145.55	-179.92	0.15-9.049e+05-1.109e+06-1.109e+06-9.049e+05	205.95
	241	3.06	-137.95	-156.75	-137.95	-156.75	0.14-8.006e+05-9.115e+05-9.115e+05-8.006e+05	634.62
	264	3.09	-138.60	-157.38	-138.90	-157.08	-2.34-8.063e+05-9.181e+05-9.159e+05-8.085e+05	
1.550e+04	263	3.64	-146.74	-181.12	-147.36	-180.51	-4.55-9.157e+05-1.121e+06-1.117e+06-9.196e+05	
2.785e+04	440 2 264	13.21	508.74	83.78	107.81	484.72	-98.15 4.747e+06 2.187e+06 4.598e+06 2.336e+06 5.994e+05	
	241	12.79	493.94	69.12	115.16	447.90	-132.07 4.605e+06 2.048e+06 4.275e+06 2.377e+06 8.571e+05	
	265	2.40	-125.11	-149.79	-148.58	-126.33	5.34-6.346e+05-6.771e+05-6.349e+05-6.769e+05	-3335.80
	440 10 264	3.21	-89.23	-164.11	-105.54	-147.80	30.91-8.088e+05-1.015e+06-9.862e+05-8.373e+05	-
7.104e+04	241	3.19	-87.62	-164.43	-106.41	-145.65	33.02-7.996e+05-1.012e+06-9.714e+05-8.397e+05	-
8.298e+04	265	2.56	-78.70	-136.85	-95.34	-120.21	26.28-6.764e+05-7.793e+05-7.531e+05-7.026e+05	-
4.479e+04	440 42 264	3.19	-98.21	-162.73	-111.63	-149.31	26.19-8.087e+05-9.970e+05-9.730e+05-8.328e+05	-
6.289e+04	241	3.17	-96.64	-163.01	-112.50	-147.16	28.30-7.999e+05-9.936e+05-9.582e+05-8.353e+05	-
7.483e+04	265	2.54	-87.74	-135.41	-101.43	-121.72	21.56-6.768e+05-7.611e+05-7.398e+05-6.981e+05	-
3.664e+04	440 67 264	7.96	286.69	9.71	25.35	271.04	-63.94 2.858e+06 1.189e+06 2.761e+06 1.286e+06 3.912e+05	
	241	7.75	277.04	0.14	29.97	247.21	-85.85 2.766e+06 1.098e+06 2.551e+06 1.313e+06 5.589e+05	
	265	2.41	-126.35	-142.94	-142.17	-127.13	3.51-6.495e+05-6.773e+05-6.496e+05-6.772e+05	-1938.01
	440 68 264	1.26	-68.61	-108.80	-106.57	-70.84	-9.21-1.629e+05-4.073e+05-1.775e+05-3.927e+05	
5.792e+04	241	1.30	-69.99	-110.24	-106.34	-73.89	-11.91-1.762e+05-4.207e+05-2.077e+05-3.892e+05	
8.193e+04	265	2.44	-128.32	-132.00	-131.91	-128.41	0.58-6.731e+05-6.776e+05-6.731e+05-6.776e+05	298.46
	440 69 264	3.09	-138.43	-157.43	-139.55	-156.31	4.47-8.063e+05-9.182e+05-9.121e+05-8.124e+05	-
2.539e+04	241	3.06	-137.77	-156.80	-140.41	-154.16	6.58-8.005e+05-9.117e+05-8.974e+05-8.149e+05	-
3.733e+04	265	2.45	-128.69	-129.38	-129.34	-128.73	-0.16-6.773e+05-6.794e+05-6.790e+05-6.777e+05	857.58
	441 2 68	10.20	25.31	-636.16	14.91	-625.77	82.27 1.324e+05 -4484.99 -3609.38 1.315e+05 1.091e+04	
	73	11.01	37.54	-623.43	10.66	-596.55	130.56 1.718e+05 2.045e+04 5.441e+04 1.378e+05	-
6.314e+04	138	10.56	63.06	-682.42	46.12	-665.47	-111.11 1.549e+05 1.838e+04 2.888e+04 1.444e+05	-
3.638e+04	131	9.87	-0.29	-653.28	-12.14	-641.44	-87.16 1.254e+05 -4487.99 -2447.48 1.233e+05	-
1.615e+04	441 14 68	1.25	89.67	-1.57	-0.50	88.60	-9.82 489.72-1.363e+04 489.00-1.363e+04	-101.18
	73	1.31	91.43	-5.57	-4.20	90.05	-11.47 -1554.03-1.536e+04 -2372.02-1.454e+04	3259.75
	138	1.33	94.74	-5.85	-4.82	93.71	10.14 -1438.85-1.544e+04 -1522.08-1.535e+04	1076.16
	131	1.27	91.37	-1.68	-0.66	90.35	9.66 443.36-1.397e+04 432.81-1.396e+04	389.86
	441 46 68	1.24	87.76	-1.45	-0.35	86.67	-9.83 406.94-1.385e+04 406.43-1.385e+04	-85.53
	73	1.30	89.56	-5.45	-4.04	88.15	-11.48 -1639.10-1.559e+04 -2456.60-1.477e+04	3276.58
	138	1.32	92.88	-5.68	-4.61	91.81	10.21 -1514.75-1.566e+04 -1596.60-1.558e+04	1072.92
	131	1.27	89.48	-1.51	-0.46	88.43	9.73 370.10-1.418e+04 359.83-1.417e+04	386.38
	441 67 68	6.40	16.57	-397.77	10.05	-391.26	51.55 8.334e+04 -3013.61 -2397.15 8.272e+04	7270.05
	73	6.94	23.53	-388.77	6.00	-371.23	83.20 1.093e+05 1.263e+04 3.533e+04 8.662e+04	-
4.097e+04	138	6.61	40.44	-426.85	29.53	-415.94	-70.57 9.796e+04 1.141e+04 1.861e+04 9.076e+04	-
2.390e+04	131	6.17	-0.45	-408.59	-7.94	-401.10	-54.77 7.858e+04 -3036.14 -1623.62 7.717e+04	-
1.064e+04	441 68 68	0.33	2.59	-16.35	2.28	-16.05	2.39 5040.02 -835.97 -457.58 4661.62	1442.30
	73	0.53	2.64	-14.84	-1.47	-10.73	7.41 1.024e+04 -783.80 4789.23 4669.00	-5512.59

8.245e+04	147	12.13	158.89	-577.08	148.23	-566.41	-87.95	5.306e+05	2.770e+05	3.075e+05	5.001e+05	-
444 20	84	1.43	83.90	-17.72	-13.47	79.65	-20.35	-1.462e+04	-5.015e+04	-1.939e+04	-4.537e+04	-
1.212e+04	92	1.53	87.96	-23.72	-19.28	83.52	-21.82	-2.913e+04	-5.997e+04	-3.780e+04	-5.130e+04	-
1.386e+04	155	1.50	88.63	-21.88	-21.46	88.21	6.82	-3.479e+04	-5.854e+04	-3.628e+04	-5.705e+04	5763.40
	147	1.42	83.23	-15.95	-15.45	82.73	7.00	-1.732e+04	-5.069e+04	-1.767e+04	-5.034e+04	3377.73
444 49	84	1.41	90.29	-19.37	-17.46	88.38	-14.33	-1.384e+04	-4.653e+04	-1.658e+04	-4.378e+04	9062.63
	92	1.48	94.64	-25.35	-23.21	92.51	-15.87	-2.929e+04	-5.538e+04	-3.497e+04	-4.970e+04	-
1.077e+04	155	1.53	98.49	-27.42	-26.00	97.07	13.27	-3.361e+04	-5.587e+04	-3.394e+04	-5.554e+04	2680.51
	147	1.47	92.96	-21.64	-20.03	91.35	13.49	-1.531e+04	-4.885e+04	-1.532e+04	-4.884e+04	333.38
444 67	84	7.90	104.28	-331.90	80.67	-308.30	98.69	3.475e+05	1.281e+05	2.197e+05	2.559e+05	-
1.082e+05	92	10.28	125.84	-346.30	90.94	-311.40	123.53	5.083e+05	2.032e+05	4.085e+05	3.029e+05	-
1.431e+05	155	9.26	142.52	-373.20	136.29	-366.97	-56.34	4.656e+05	2.982e+05	3.866e+05	3.772e+05	-
8.358e+04	147	7.64	100.59	-357.01	93.97	-350.39	-54.63	3.378e+05	1.775e+05	1.989e+05	3.164e+05	-
5.453e+04	84	0.73	10.97	-3.94	5.88	1.15	7.07	3.645e+04	6001.37	2.817e+04	1.428e+04	-
444 68	92	1.22	14.45	-7.29	3.32	3.84	10.87	6.011e+04	1.001e+04	5.121e+04	1.891e+04	-
1.354e+04	155	1.05	11.08	-3.70	10.86	-3.48	-1.78	5.509e+04	2.181e+04	4.779e+04	2.911e+04	-
1.915e+04	147	0.63	7.30	-4.90	7.16	-4.76	-1.32	3.369e+04	1.380e+04	2.515e+04	2.234e+04	-9843.72
444 69	84	1.39	81.18	-15.48	-12.81	78.52	-15.83	-1.628e+04	-4.957e+04	-1.972e+04	-4.614e+04	-
1.013e+04	92	1.49	85.52	-21.46	-18.58	82.65	-17.30	-3.135e+04	-5.886e+04	-3.812e+04	-5.209e+04	-
1.185e+04	155	1.50	88.68	-21.78	-20.50	87.39	11.86	-3.629e+04	-5.853e+04	-3.692e+04	-5.790e+04	3685.93
	147	1.42	83.12	-16.02	-14.55	81.65	12.00	-1.823e+04	-5.122e+04	-1.829e+04	-5.116e+04	1327.00
445 2	92	14.19	221.77	-475.36	175.23	-428.81	174.02	8.204e+05	3.627e+05	6.049e+05	5.782e+05	-
2.285e+05	97	18.72	262.90	-504.35	198.30	-439.74	213.05	1.159e+06	5.026e+05	9.872e+05	6.745e+05	-
2.886e+05	157	17.30	288.80	-538.12	281.79	-531.11	-75.85	1.093e+06	7.121e+05	9.601e+05	8.447e+05	-
1.813e+05	155	13.73	219.30	-498.77	211.36	-490.83	-75.12	7.954e+05	5.073e+05	5.759e+05	7.268e+05	-
1.227e+05	92	1.49	66.56	-15.64	-9.75	60.67	-21.21	-3.539e+04	-7.602e+04	-4.209e+04	-6.933e+04	-
445 4	97	1.67	71.82	-22.03	-16.14	65.92	-22.78	-5.488e+04	-9.022e+04	-6.768e+04	-7.742e+04	-
1.507e+04	157	1.64	71.76	-19.27	-18.46	70.94	8.56	-6.413e+04	-8.820e+04	-6.661e+04	-8.572e+04	7314.00
1.698e+04	155	1.48	64.74	-12.89	-11.90	63.75	8.69	-4.031e+04	-7.738e+04	-4.081e+04	-7.688e+04	4258.93
445 36	92	1.49	68.55	-16.59	-11.32	63.27	-20.52	-3.464e+04	-7.494e+04	-4.109e+04	-6.848e+04	-
1.478e+04	97	1.66	73.80	-23.05	-17.71	68.46	-22.09	-5.422e+04	-8.901e+04	-6.667e+04	-7.656e+04	-
1.668e+04	157	1.64	74.36	-20.96	-20.08	73.48	9.12	-6.333e+04	-8.717e+04	-6.563e+04	-8.487e+04	7034.04
	155	1.48	67.41	-14.57	-13.51	66.35	9.26	-3.937e+04	-7.646e+04	-3.980e+04	-7.603e+04	3972.70
445 67	92	9.03	140.90	-291.05	110.65	-260.80	110.22	5.260e+05	2.291e+05	3.911e+05	3.639e+05	-
1.478e+05	97	12.02	166.44	-309.01	123.89	-266.46	135.72	7.466e+05	3.162e+05	6.375e+05	4.254e+05	-
1.873e+05	157	11.15	182.97	-329.98	178.69	-325.70	-46.66	7.040e+05	4.518e+05	6.197e+05	5.361e+05	-
1.190e+05	155	8.69	138.78	-305.97	133.94	-301.13	-46.11	5.085e+05	3.242e+05	3.722e+05	4.605e+05	-
8.088e+04	92	0.97	15.84	-0.48	7.34	8.02	8.15	5.853e+04	1.160e+04	4.903e+04	2.110e+04	-
445 68	97	1.48	20.17	-4.55	4.82	10.80	11.99	8.828e+04	1.659e+04	7.789e+04	2.698e+04	-
1.885e+04	157	1.34	13.72	2.94	13.72	2.94	0.06	8.395e+04	3.357e+04	7.507e+04	4.245e+04	-
2.524e+04	155	0.88	10.09	2.36	10.08	2.37	0.30	5.561e+04	2.507e+04	4.630e+04	3.437e+04	-
1.920e+04	92	1.47	78.34	-21.61	-18.49	75.22	-17.36	-3.113e+04	-6.997e+04	-3.648e+04	-6.462e+04	-
1.406e+04	97	1.61	83.43	-28.25	-24.94	80.12	-18.94	-5.115e+04	-8.348e+04	-6.200e+04	-7.263e+04	-
445 69	157	1.63	86.31	-28.73	-27.52	85.10	11.74	-5.955e+04	-8.250e+04	-6.109e+04	-8.096e+04	5738.97
1.339e+04	155	1.50	79.66	-22.30	-20.89	78.25	11.90	-3.499e+04	-7.234e+04	-3.518e+04	-7.215e+04	2647.83
1.527e+04	97	16.38	285.95	-395.53	226.72	-336.30	191.97	1.184e+06	5.650e+05	9.545e+05	7.946e+05	-

2.151e+04	182	2.64	38.12	-40.15	-38.80	36.78	10.18-2.351e+05-2.798e+05-2.636e+05-2.513e+05	
	174	2.20	25.36	-31.47	-29.58	23.46	10.21-1.925e+05-2.371e+05-1.978e+05-2.318e+05	
1.445e+04 449 67	114	16.33	333.54	-39.39	251.18	42.97	154.69 1.847e+06 9.097e+05 1.653e+06 1.103e+06	-
3.794e+05	123	20.87	366.71	-77.27	276.11	13.33	178.93 2.354e+06 1.052e+06 2.176e+06 1.230e+06	-
4.477e+05	182	21.62	374.38	-50.74	374.22	-50.58	8.35 2.365e+06 1.411e+06 2.200e+06 1.576e+06	-
3.611e+05	174	17.16	323.00	18.39	322.96	18.43	3.67 1.852e+06 1.244e+06 1.666e+06 1.431e+06	-
2.805e+05 449 68	114	1.91	47.02	7.16	11.89	42.30	12.89 2.069e+05 4.732e+04 1.890e+05 6.516e+04	-
5.028e+04	123	2.46	50.23	2.95	9.41	43.77	16.24 2.625e+05 5.502e+04 2.420e+05 7.556e+04	-
6.195e+04	182	2.38	40.39	19.42	24.54	35.27	9.01 2.666e+05 1.035e+05 2.449e+05 1.252e+05	-
5.541e+04	174	1.89	42.37	18.51	21.83	39.05	8.25 2.112e+05 9.160e+04 1.908e+05 1.120e+05	-
4.495e+04 449 69	114	2.03	47.46	-53.27	-47.94	42.13	-22.56-1.525e+05-2.188e+05-1.769e+05-1.944e+05	
3.199e+04	123	2.41	56.62	-62.51	-57.27	51.38	-24.43-1.900e+05-2.646e+05-2.415e+05-2.131e+05	
3.448e+04	182	2.50	57.44	-63.59	-62.89	56.74	9.18-2.194e+05-2.619e+05-2.438e+05-2.376e+05	
2.101e+04	174	2.08	45.10	-54.35	-53.46	44.21	9.40-1.735e+05-2.222e+05-1.779e+05-2.178e+05	
1.393e+04 450 2	123	28.98	622.29	39.00	464.75	196.55	258.98 3.667e+06 1.849e+06 3.326e+06 2.190e+06	-
7.093e+05	127	36.33	672.29	-29.25	511.81	131.23	294.66 4.599e+06 2.109e+06 4.286e+06 2.422e+06	-
8.255e+05	184	37.84	681.13	32.46	679.46	34.13	32.86 4.656e+06 2.780e+06 4.352e+06 3.084e+06	-
6.921e+05	182	30.61	597.43	166.89	596.06	168.25	24.19 3.706e+06 2.484e+06 3.368e+06 2.822e+06	-
5.467e+05 450 7	123	2.44	16.07	-37.98	-23.77	1.85	-23.79-2.283e+05-3.040e+05-2.676e+05-2.647e+05	
3.783e+04	127	2.95	24.79	-44.90	-33.79	13.67	-25.51-2.664e+05-3.670e+05-3.471e+05-2.863e+05	
4.009e+04	184	3.08	20.96	-39.63	-38.10	19.43	9.51-3.009e+05-3.673e+05-3.515e+05-3.167e+05	
2.832e+04	182	2.58	6.52	-30.74	-28.18	3.96	9.42-2.591e+05-3.052e+05-2.704e+05-2.939e+05	
1.980e+04 450 39	123	2.41	18.45	-41.43	-29.71	6.73	-23.76-2.237e+05-2.994e+05-2.621e+05-2.611e+05	
3.784e+04	127	2.92	27.98	-49.37	-39.76	18.36	-25.52-2.624e+05-3.619e+05-3.416e+05-2.828e+05	
4.013e+04	184	3.04	25.28	-45.68	-44.45	24.05	9.27-2.969e+05-3.621e+05-3.459e+05-3.132e+05	
2.818e+04	182	2.54	10.65	-36.37	-34.48	8.76	9.23-2.541e+05-3.009e+05-2.647e+05-2.903e+05	
1.965e+04 450 67	123	18.60	396.84	34.71	290.82	140.73	164.78 2.355e+06 1.162e+06 2.138e+06 1.379e+06	-
4.602e+05	127	23.32	427.06	-7.46	318.81	100.79	187.93 2.954e+06 1.324e+06 2.752e+06 1.526e+06	-
5.369e+05	184	24.27	429.97	36.28	428.43	37.83	24.61 2.992e+06 1.760e+06 2.795e+06 1.957e+06	-
4.522e+05	182	19.64	377.63	121.04	376.23	122.44	18.90 2.383e+06 1.574e+06 2.166e+06 1.790e+06	-
3.582e+05 450 68	123	2.14	55.97	7.98	12.53	51.43	14.05 2.595e+05 5.899e+04 2.383e+05 8.026e+04	-
6.174e+04	127	2.67	58.18	3.91	10.01	52.08	17.14 3.218e+05 6.724e+04 2.972e+05 9.180e+04	-
7.517e+04	184	2.61	49.49	21.05	26.78	43.75	11.41 3.295e+05 1.273e+05 3.029e+05 1.539e+05	-
6.842e+04	182	2.12	52.97	20.68	24.51	49.14	10.44 2.671e+05 1.144e+05 2.421e+05 1.393e+05	-
5.646e+04 450 69	123	2.24	35.16	-63.10	-57.05	29.10	-23.63-2.025e+05-2.786e+05-2.368e+05-2.443e+05	
3.788e+04	127	2.78	45.68	-72.97	-67.19	39.90	-25.55-2.442e+05-3.389e+05-3.164e+05-2.667e+05	
4.027e+04	184	2.89	45.79	-74.18	-73.63	45.23	8.11-2.786e+05-3.384e+05-3.201e+05-2.969e+05	
2.752e+04	182	2.36	31.55	-64.16	-63.43	30.82	8.33-2.305e+05-2.818e+05-2.389e+05-2.735e+05	
1.896e+04 451 2	127	32.62	731.94	157.51	531.60	357.85	273.76 4.598e+06 2.318e+06 4.220e+06 2.697e+06	-

1.674e+06	235	37.76	1545.57	397.99	470.46	1473.11	279.13	1.343e+07	6.606e+06	1.299e+07	7.045e+06	-
2.259e+06	229	50.30	2025.95	541.40	661.94	1905.42	405.47	1.786e+07	8.980e+06	1.724e+07	9.598e+06	-
1.067e+05	210	4.71	-96.01	-209.23	-107.33	-197.91	-33.96	-1.062e+06	-1.586e+06	-1.563e+06	-1.084e+06	-
1.043e+05	216	4.20	-91.42	-190.81	-102.18	-180.04	-30.88	-9.666e+05	-1.401e+06	-1.374e+06	-9.934e+05	-
1.365e+05	235	4.33	-91.19	-197.87	-107.42	-181.63	-38.32	-1.006e+06	-1.445e+06	-1.398e+06	-1.053e+06	-
1.592e+05	229	4.90	-97.73	-219.44	-115.61	-201.56	-43.09	-1.111e+06	-1.651e+06	-1.599e+06	-1.163e+06	-
9.521e+04	210	4.67	-106.84	-210.70	-115.97	-201.56	-29.42	-1.063e+06	-1.562e+06	-1.543e+06	-1.082e+06	-
9.230e+04	216	4.16	-102.01	-191.83	-110.67	-183.17	-26.51	-9.672e+05	-1.375e+06	-1.353e+06	-9.893e+05	-
1.252e+05	235	4.30	-102.51	-198.65	-116.32	-184.84	-33.72	-1.007e+06	-1.421e+06	-1.379e+06	-1.049e+06	-
1.484e+05	229	4.87	-109.24	-220.61	-124.57	-205.28	-38.37	-1.114e+06	-1.627e+06	-1.580e+06	-1.161e+06	-
7.059e+05	210	29.03	1216.81	230.39	243.39	1203.81	112.52	1.040e+07	4.612e+06	1.032e+07	4.699e+06	-
5.994e+05	216	21.72	860.45	130.58	147.38	843.65	109.46	7.814e+06	3.383e+06	7.731e+06	3.466e+06	-
1.092e+06	235	23.84	962.69	214.11	261.31	915.50	181.95	8.514e+06	4.066e+06	8.227e+06	4.353e+06	-
1.473e+06	229	32.00	1275.00	307.23	386.12	1196.11	264.80	1.140e+07	5.612e+06	1.100e+07	6.015e+06	-
1.074e+05	210	3.06	67.71	-77.44	-75.70	65.97	15.78	9.185e+05	7.109e+04	9.047e+05	8.493e+04	-
9.049e+04	216	2.15	13.34	-92.83	-90.08	10.59	16.86	5.527e+05	-9.587e+04	5.398e+05	-8.299e+04	-
1.604e+05	235	2.29	30.09	-80.09	-73.32	23.32	26.45	6.541e+05	2663.15	6.118e+05	4.490e+04	-
2.160e+05	229	3.29	73.49	-67.45	-55.18	61.23	39.73	1.064e+06	2.237e+05	1.005e+06	2.834e+05	-
4.225e+04	210	4.52	-154.38	-219.59	-155.48	-218.48	-8.40	-1.064e+06	-1.453e+06	-1.448e+06	-1.069e+06	-
3.673e+04	216	4.00	-148.64	-198.48	-149.45	-197.68	-6.29	-9.655e+05	-1.263e+06	-1.258e+06	-9.701e+05	-
7.246e+04	235	4.16	-153.64	-203.07	-156.98	-199.72	-12.42	-1.013e+06	-1.311e+06	-1.292e+06	-1.032e+06	-
9.833e+04	229	4.73	-161.06	-226.95	-165.51	-222.49	-16.54	-1.124e+06	-1.520e+06	-1.494e+06	-1.150e+06	-
8.783e+05	216	34.35	1419.69	275.98	297.10	1398.58	153.97	1.230e+07	5.515e+06	1.219e+07	5.630e+06	-
6.223e+05	227	23.01	925.59	140.24	156.72	909.11	112.55	8.277e+06	3.579e+06	8.193e+06	3.663e+06	-
1.181e+06	239	25.29	1010.90	217.85	273.38	955.37	202.38	9.038e+06	4.328e+06	8.720e+06	4.645e+06	-
1.702e+06	235	37.72	1524.58	387.80	469.10	1443.28	292.95	1.342e+07	6.628e+06	1.296e+07	7.086e+06	-
8.623e+04	216	4.15	-93.93	-191.24	-104.81	-180.35	-30.67	-9.710e+05	-1.377e+06	-1.357e+06	-9.902e+05	-
7.938e+04	227	3.66	-89.46	-172.60	-99.75	-162.30	-27.38	-8.803e+05	-1.195e+06	-1.174e+06	-9.018e+05	-
1.030e+05	239	3.76	-88.49	-177.71	-102.72	-163.47	-32.67	-9.061e+05	-1.229e+06	-1.192e+06	-9.433e+05	-
1.244e+05	235	4.31	-94.75	-198.92	-110.96	-182.71	-37.76	-1.011e+06	-1.429e+06	-1.388e+06	-1.052e+06	-
7.717e+04	216	4.12	-103.97	-192.09	-112.71	-183.35	-26.34	-9.706e+05	-1.356e+06	-1.339e+06	-9.867e+05	-
6.981e+04	227	3.63	-99.20	-173.01	-107.47	-164.74	-23.28	-8.795e+05	-1.173e+06	-1.155e+06	-8.972e+05	-
9.378e+04	239	3.73	-98.85	-177.97	-110.84	-165.98	-28.37	-9.061e+05	-1.207e+06	-1.174e+06	-9.389e+05	-
1.156e+05	235	4.28	-105.34	-199.55	-119.13	-185.76	-33.30	-1.011e+06	-1.408e+06	-1.371e+06	-1.048e+06	-
5.738e+05	216	21.64	880.43	134.66	148.46	866.63	100.53	7.782e+06	3.354e+06	7.707e+06	3.430e+06	-
4.063e+05	227	14.35	558.21	46.09	56.90	547.40	73.61	5.160e+06	2.095e+06	5.105e+06	2.150e+06	-
7.702e+05	239	15.73	613.98	96.68	132.95	577.70	132.10	5.655e+06	2.583e+06	5.448e+06	2.790e+06	-
1.110e+06	235	23.82	948.60	207.52	260.58	895.54	191.07	8.508e+06	4.081e+06	8.210e+06	4.380e+06	-
460 68	216	2.15	17.62	-91.47	-89.36	15.51	15.04	5.468e+05	-1.020e+05	5.351e+05	-9.025e+04	-

1.322e+04													
1.610e+04	53	1.46	81.34	-20.49	-17.11	77.96	-18.25-2.338e+04-5.785e+04-3.448e+04-4.675e+04						
	92	1.48	86.35	-21.00	-20.13	85.48	9.62-2.996e+04-5.869e+04-3.265e+04-5.600e+04	8357.43					
	84	1.39	80.50	-15.51	-14.41	79.40	10.22-1.507e+04-5.024e+04-1.574e+04-4.956e+04	4827.35					
467 2	53	14.68	198.57	-400.36	135.81	-337.60	183.44 8.105e+05 1.556e+05 5.289e+05 4.372e+05	-					
3.242e+05													
	59	19.69	231.06	-429.67	137.19	-335.80	230.67 1.137e+06 2.299e+05 8.553e+05 5.113e+05	-					
4.195e+05													
	97	17.82	270.23	-480.20	269.96	-479.93	-14.33 1.126e+06 4.684e+05 8.121e+05 7.820e+05	-					
3.283e+05													
	92	14.05	193.54	-436.46	192.33	-435.24	-27.64 8.311e+05 3.251e+05 4.828e+05 6.734e+05	-					
2.344e+05													
467 4	53	1.46	67.17	-17.11	-10.61	60.67	-22.49-2.594e+04-7.228e+04-3.726e+04-6.096e+04						
1.991e+04													
	59	1.64	71.59	-23.55	-16.74	64.78	-24.53-4.061e+04-8.773e+04-6.026e+04-6.808e+04						
2.323e+04													
	97	1.62	73.06	-20.42	-20.17	72.81	4.81-5.197e+04-8.814e+04-5.878e+04-8.133e+04						
1.414e+04													
	92	1.46	65.95	-14.17	-13.81	65.58	5.41-3.280e+04-7.525e+04-3.512e+04-7.293e+04	9642.38					
467 36	53	1.45	68.54	-17.62	-11.74	62.65	-21.74-2.555e+04-7.136e+04-3.648e+04-6.042e+04						
1.953e+04													
	59	1.63	72.99	-24.09	-17.86	66.76	-23.80-4.031e+04-8.671e+04-5.948e+04-6.754e+04						
2.285e+04													
	97	1.62	75.09	-21.72	-21.40	74.77	5.55-5.156e+04-8.727e+04-5.803e+04-8.079e+04						
1.376e+04													
	92	1.46	68.00	-15.49	-15.04	67.54	6.16-3.223e+04-7.453e+04-3.437e+04-7.240e+04	9262.90					
467 67	53	9.40	126.16	-242.42	84.92	-201.17	116.20 5.199e+05 9.377e+04 3.416e+05 2.721e+05	-					
2.102e+05													
	59	12.70	146.42	-261.21	83.80	-198.59	146.99 7.318e+05 1.390e+05 5.516e+05 3.192e+05	-					
2.727e+05													
	97	11.42	171.05	-292.14	170.96	-292.04	-6.56 7.245e+05 2.939e+05 5.232e+05 4.952e+05	-					
2.149e+05													
	92	8.94	121.93	-265.27	121.33	-264.67	-15.22 5.325e+05 2.046e+05 3.115e+05 4.256e+05	-					
1.537e+05													
467 68	53	1.16	21.28	-0.68	3.48	17.12	8.61 5.760e+04 -7597.50 4.196e+04 8045.96	-					
2.784e+04													
	59	1.69	26.93	-7.62	-1.62	20.93	13.09 8.496e+04 -7621.88 6.556e+04 1.178e+04	-					
3.768e+04													
	97	1.38	16.76	4.36	12.56	8.57	5.87 8.421e+04 1.309e+04 6.094e+04 3.637e+04	-					
3.337e+04													
	92	0.97	12.66	3.32	7.73	8.25	4.66 5.843e+04 8257.98 3.755e+04 2.914e+04	-					
2.473e+04													
467 69	53	1.42	75.32	-20.50	-16.87	71.69	-18.29-2.374e+04-6.718e+04-3.295e+04-5.797e+04						
1.776e+04													
	59	1.58	79.85	-27.02	-22.98	75.81	-20.39-3.896e+04-8.206e+04-5.595e+04-6.507e+04						
2.106e+04													
	97	1.61	84.44	-27.77	-27.04	83.72	8.97-4.961e+04-8.336e+04-5.462e+04-7.835e+04						
1.200e+04													
	92	1.48	77.43	-21.61	-20.67	76.48	9.63-2.955e+04-7.137e+04-3.095e+04-6.997e+04	7515.59					
468 2	59	16.99	258.95	-345.45	173.27	-259.78	210.81 1.156e+06 2.659e+05 8.256e+05 5.965e+05	-					
4.302e+05													
	64	22.50	299.11	-380.34	179.05	-260.27	259.16 1.566e+06 3.554e+05 1.232e+06 6.901e+05	-					
5.415e+05													
	103	20.93	336.60	-410.89	336.35	-410.65	13.61 1.583e+06 6.908e+05 1.204e+06 1.069e+06	-					
4.409e+05													
	97	16.34	256.38	-351.10	256.37	-351.09	-2.13 1.199e+06 5.307e+05 7.903e+05 9.398e+05	-					
3.259e+05													
468 4	59	1.59	63.20	-23.00	-14.61	54.82	-25.54-4.306e+04-9.956e+04-5.985e+04-8.277e+04						
2.583e+04													
	64	1.81	68.17	-29.97	-21.41	59.61	-27.70-6.108e+04-1.205e+05-8.972e+04-9.186e+04						
2.970e+04													
	103	1.80	68.05	-25.87	-25.79	67.96	2.82-7.781e+04-1.214e+05-8.921e+04-1.100e+05						
1.917e+04													
	97	1.59	59.67	-18.93	-18.78	59.52	3.46-5.425e+04-1.037e+05-5.839e+04-9.959e+04						
1.370e+04													
468 39	59	1.56	58.17	-18.68	-12.29	51.78	-21.22-4.659e+04-1.001e+05-6.170e+04-8.498e+04						
2.409e+04													
	64	1.79	63.58	-25.61	-19.02	56.99	-23.33-6.487e+04-1.208e+05-9.158e+04-9.413e+04						
2.796e+04													
	103	1.80	66.20	-23.36	-22.65	65.49	7.93-8.137e+04-1.220e+05-9.108e+04-1.123e+05						
1.733e+04													
	97	1.59	57.60	-16.73	-15.76	56.62	8.48-5.709e+04-1.049e+05-6.024e+04-1.018e+05						
1.187e+04													
468 67	59	10.91	164.68	-207.56	107.94	-150.82	133.79 7.423e+05 1.614e+05 5.324e+05 3.714e+05	-					
2.791e+05													
	64	14.52	189.99	-230.00	109.53	-149.55	165.28 1.008e+06 2.160e+05 7.932e+05 4.307e+05	-					

6.982e+04	106	3.09	21.70	-60.51	-44.28	5.47	-32.73-2.733e+05-4.390e+05-4.007e+05-3.115e+05	
6.108e+04	140	3.32	14.92	-50.80	-50.80	14.92	0.51-3.268e+05-4.558e+05-4.121e+05-3.706e+05	
4.763e+04	127	2.79	-2.63	-40.42	-40.41	-2.64	0.62-2.829e+05-3.818e+05-3.191e+05-3.456e+05	
8.384e+05	101	19.80	452.78	6.99	242.29	217.48	222.55 2.758e+06 7.816e+05 2.293e+06 1.247e+06	-
9.815e+05	106	24.34	479.29	-27.65	259.89	191.74	251.17 3.381e+06 9.001e+05 2.899e+06 1.382e+06	-
9.178e+05	140	25.60	489.06	57.55	451.50	95.10	121.63 3.614e+06 1.619e+06 3.007e+06 2.225e+06	-
7.533e+05	127	21.19	444.98	154.67	399.08	200.57	105.92 2.981e+06 1.443e+06 2.368e+06 2.056e+06	-
1.168e+05	101	2.53	63.86	-7.96	-1.08	56.98	21.14 2.867e+05-2.171e+04 2.332e+05 3.179e+04	-
1.407e+05	106	3.05	68.52	-14.28	-6.08	60.32	24.72 3.469e+05-2.479e+04 2.824e+05 3.970e+04	-
1.362e+05	140	2.83	63.13	7.62	22.99	47.75	24.85 3.814e+05 7.714e+04 2.971e+05 1.614e+05	-
1.143e+05	127	2.35	66.33	10.05	21.09	55.30	22.34 3.199e+05 7.218e+04 2.437e+05 1.483e+05	-
6.361e+04	101	2.40	26.51	-71.57	-61.92	16.86	-29.21-2.130e+05-3.407e+05-2.818e+05-2.719e+05	
6.945e+04	106	2.95	36.77	-81.88	-72.58	27.47	-31.89-2.547e+05-4.130e+05-3.717e+05-2.959e+05	
5.925e+04	140	3.16	35.92	-84.14	-84.13	35.92	0.65-3.068e+05-4.281e+05-3.804e+05-3.546e+05	
4.549e+04	127	2.62	19.00	-73.43	-73.41	18.98	1.45-2.580e+05-3.579e+05-2.873e+05-3.286e+05	
1.535e+06	106	33.77	823.42	75.85	445.39	453.88	373.76 5.294e+06 1.612e+06 4.469e+06 2.438e+06	-
1.770e+06	116	41.15	856.00	19.97	483.76	392.21	415.50 6.434e+06 1.850e+06 5.599e+06 2.685e+06	-
1.700e+06	149	44.21	878.49	174.02	804.75	247.76	215.66 6.930e+06 3.171e+06 5.851e+06 4.250e+06	-
1.410e+06	140	36.85	819.16	347.29	720.48	445.96	191.90 5.749e+06 2.844e+06 4.645e+06 3.948e+06	-
7.477e+04	106	2.95	4.43	-61.72	-30.71	-26.57	-33.01-3.040e+05-4.634e+05-4.113e+05-3.561e+05	
7.857e+04	116	3.53	9.85	-65.69	-42.60	-13.24	-34.80-3.454e+05-5.556e+05-5.203e+05-3.807e+05	
7.622e+04	149	3.81	-3.27	-48.04	-48.01	-3.30	-1.29-4.085e+05-5.838e+05-5.395e+05-4.529e+05	
6.045e+04	140	3.22	-23.49	-36.98	-36.78	-23.70	-1.66-3.644e+05-4.854e+05-4.244e+05-4.254e+05	
7.464e+04	106	2.91	3.91	-63.44	-38.10	-21.43	-32.63-2.986e+05-4.564e+05-4.031e+05-3.520e+05	
7.875e+04	116	3.50	11.30	-69.50	-49.95	-8.25	-34.60-3.410e+05-5.487e+05-5.125e+05-3.771e+05	
7.580e+04	149	3.77	1.45	-56.73	-56.71	1.42	-1.26-4.037e+05-5.758e+05-5.305e+05-4.490e+05	
5.991e+04	140	3.18	-18.73	-45.46	-45.38	-18.81	-1.43-3.583e+05-4.782e+05-4.154e+05-4.211e+05	
9.990e+05	106	21.75	527.46	48.75	272.90	303.31	238.87 3.389e+06 9.820e+05 2.857e+06 1.514e+06	-
1.153e+06	116	26.49	546.61	14.34	294.58	266.36	265.76 4.117e+06 1.126e+06 3.574e+06 1.670e+06	-
1.109e+06	149	28.31	557.68	119.46	504.26	172.88	143.37 4.440e+06 1.987e+06 3.738e+06 2.690e+06	-
9.209e+05	140	23.60	524.32	226.21	452.00	298.53	127.78 3.686e+06 1.784e+06 2.972e+06 2.498e+06	-
1.406e+05	106	2.73	69.69	-10.37	-3.06	62.38	23.05 3.434e+05-2.798e+04 2.790e+05 3.641e+04	-
1.670e+05	116	3.24	73.41	-16.49	-8.09	65.01	26.17 4.101e+05-3.106e+04 3.335e+05 4.547e+04	-
1.627e+05	149	3.05	69.69	6.86	23.48	53.07	27.72 4.566e+05 9.258e+04 3.562e+05 1.929e+05	-
1.382e+05	140	2.56	74.78	10.30	22.44	62.64	25.20 3.868e+05 8.677e+04 2.952e+05 1.784e+05	-
7.400e+04	106	2.75	13.34	-83.24	-72.06	2.15	-30.91-2.735e+05-4.250e+05-3.655e+05-3.330e+05	
7.953e+04	116	3.36	25.11	-94.21	-83.76	14.67	-33.73-3.202e+05-5.170e+05-4.765e+05-3.606e+05	
7.388e+04	149	3.60	23.12	-96.73	-96.71	23.11	-1.20-3.808e+05-5.395e+05-4.892e+05-4.312e+05	
	140	2.99	3.67	-84.96	-84.95	3.67	-0.44-3.286e+05-4.468e+05-3.739e+05-4.015e+05	

1.573e+06	168	34.84	701.89	223.10	619.44	305.55	180.77	6.646e+06	2.915e+06	5.783e+06	3.778e+06	-	
	158	28.98	694.88	352.91	563.84	483.95	166.26	5.503e+06	2.641e+06	4.589e+06	3.556e+06	-	
1.334e+06	476 68	125	3.11	77.70	-16.46	-8.56	69.80	26.11	4.769e+05	-4.043e+04	3.885e+05	4.798e+04	-
1.947e+05		136	3.60	78.94	-22.19	-13.80	70.56	27.88	5.606e+05	-3.704e+04	4.626e+05	6.093e+04	-
2.212e+05		168	3.54	78.54	3.82	22.53	59.83	32.37	6.469e+05	1.359e+05	5.158e+05	2.670e+05	-
2.232e+05		158	2.99	88.18	9.70	23.60	74.28	29.96	5.503e+05	1.237e+05	4.241e+05	2.498e+05	-
1.947e+05	476 69	125	3.53	-13.93	-110.52	-95.65	-28.80	-34.86	-4.285e+05	-6.509e+05	-5.990e+05	-4.804e+05	-
9.403e+04		136	4.33	2.53	-123.69	-110.54	-10.62	-38.55	-4.816e+05	-8.049e+05	-7.739e+05	-5.126e+05	-
9.521e+04		168	4.67	-1.42	-126.88	-126.70	-1.60	-4.73	-5.570e+05	-8.545e+05	-8.009e+05	-6.107e+05	-
1.143e+05		158	3.85	-27.94	-111.66	-111.46	-28.14	-4.11	-5.044e+05	-6.893e+05	-6.171e+05	-5.766e+05	-
9.021e+04	477 2	136	44.80	1174.32	254.28	621.04	807.57	450.47	9.410e+06	3.080e+06	8.405e+06	4.086e+06	-
2.314e+06		153	54.74	1169.28	199.46	699.36	669.38	484.68	1.143e+07	3.570e+06	1.060e+07	4.398e+06	-
2.411e+06		180	61.61	1231.19	382.99	1105.89	508.29	300.96	1.285e+07	5.532e+06	1.151e+07	6.878e+06	-
2.836e+06		168	50.48	1212.15	649.07	1002.82	858.39	272.12	1.049e+07	5.062e+06	8.982e+06	6.575e+06	-
2.436e+06	477 7	136	4.28	-6.00	-102.34	-38.88	-69.46	-45.68	-5.569e+05	-8.973e+05	-8.628e+05	-5.914e+05	-
1.028e+05		153	5.25	0.57	-97.98	-56.42	-40.99	-48.67	-5.982e+05	-1.109e+06	-1.091e+06	-6.159e+05	-
9.329e+04		180	5.70	-27.09	-65.91	-64.23	-28.76	-7.88	-6.846e+05	-1.195e+06	-1.149e+06	-7.309e+05	-
1.465e+05		168	4.68	-43.33	-70.68	-47.11	-66.90	-9.43	-6.499e+05	-9.599e+05	-9.037e+05	-7.061e+05	-
1.194e+05	477 39	136	4.23	-13.36	-102.86	-51.56	-64.66	-44.27	-5.509e+05	-8.807e+05	-8.451e+05	-5.865e+05	-
1.024e+05		153	5.20	-2.98	-103.37	-69.17	-37.18	-47.58	-5.938e+05	-1.092e+06	-1.074e+06	-6.120e+05	-
9.350e+04		180	5.65	-24.26	-79.92	-78.87	-25.31	-7.58	-6.790e+05	-1.176e+06	-1.128e+06	-7.264e+05	-
1.459e+05		168	4.62	-53.20	-70.65	-61.43	-62.43	-8.71	-6.426e+05	-9.416e+05	-8.835e+05	-7.008e+05	-
1.184e+05	477 67	136	28.61	747.68	153.88	377.41	524.15	287.69	6.005e+06	1.879e+06	5.348e+06	2.536e+06	-
1.509e+06		153	34.90	740.66	122.65	423.65	439.67	308.90	7.281e+06	2.188e+06	6.735e+06	2.734e+06	-
1.576e+06		180	39.31	777.69	246.52	688.53	335.68	198.52	8.206e+06	3.470e+06	7.326e+06	4.350e+06	-
1.843e+06		168	32.23	774.95	409.47	626.12	558.30	179.57	6.710e+06	3.172e+06	5.724e+06	4.158e+06	-
1.586e+06	477 68	136	3.29	78.83	-20.53	-12.39	70.70	27.24	5.568e+05	-4.199e+04	4.587e+05	5.602e+04	-
2.215e+05		153	3.76	79.98	-25.35	-17.50	72.13	27.65	6.507e+05	-2.760e+04	5.516e+05	7.154e+04	-
2.396e+05		180	3.85	79.81	0.46	20.75	59.52	34.62	7.744e+05	1.680e+05	6.371e+05	3.054e+05	-
2.539e+05		168	3.23	92.49	9.05	23.40	78.15	31.48	6.539e+05	1.496e+05	5.126e+05	2.908e+05	-
2.264e+05	477 69	136	4.00	-25.64	-126.87	-109.84	-42.67	-37.87	-5.222e+05	-8.054e+05	-7.637e+05	-5.639e+05	-
1.004e+05		153	4.99	-4.94	-142.61	-127.79	-19.75	-42.66	-5.728e+05	-1.015e+06	-9.942e+05	-5.940e+05	-
9.450e+04		180	5.39	-9.23	-146.49	-146.20	-9.52	-6.35	-6.522e+05	-1.089e+06	-1.035e+06	-7.059e+05	-
1.433e+05		168	4.36	-41.53	-127.64	-127.28	-41.89	-5.54	-6.061e+05	-8.602e+05	-7.903e+05	-6.760e+05	-
1.134e+05	478 2	153	49.48	1257.22	219.88	669.84	807.25	514.10	1.135e+07	3.790e+06	1.047e+07	4.669e+06	-
2.423e+06		165	62.34	1254.16	345.94	822.18	777.91	453.57	1.411e+07	4.442e+06	1.353e+07	5.026e+06	-
2.305e+06		189	71.32	1406.23	202.00	1235.47	372.76	420.09	1.620e+07	6.350e+06	1.504e+07	7.511e+06	-
3.176e+06		180	57.06	1315.36	771.15	1118.79	967.72	261.41	1.294e+07	6.001e+06	1.138e+07	7.567e+06	-
2.902e+06	478 7	153	4.91	6.36	-118.43	-40.44	-71.63	-60.42	-6.493e+05	-1.136e+06	-1.111e+06	-6.748e+05	-

1.987e+05	210	4.67	-104.09	-213.65	-137.04	-180.70	-50.24	-1.062e+06	-1.562e+06	-1.463e+06	-1.161e+06		
481 67	191	25.07	1073.15	83.62	140.13	1016.64	229.60	8.866e+06	3.095e+06	8.505e+06	3.457e+06	-	
1.398e+06	203	18.98	735.16	11.24	68.37	678.03	195.18	6.665e+06	2.247e+06	6.356e+06	2.556e+06	-	
1.127e+06	216	21.65	894.83	146.55	248.90	792.48	257.12	7.776e+06	3.338e+06	7.146e+06	3.968e+06	-	
1.549e+06	210	29.12	1166.70	204.17	366.01	1004.86	359.97	1.045e+07	4.690e+06	9.592e+06	5.551e+06	-	
2.055e+06	481 68	191	2.78	47.62	-98.18	-90.39	39.83	32.80	6.942e+05	-1.548e+05	6.383e+05	-9.887e+04	-
2.107e+05	203	2.02	-5.30	-110.19	-101.32	-14.17	29.19	3.852e+05	-2.635e+05	3.376e+05	-2.159e+05	-	
1.692e+05	216	2.16	20.73	-89.42	-74.80	6.11	37.37	5.463e+05	-1.060e+05	4.525e+05	-1.232e+04	-	
2.288e+05	210	3.06	57.04	-82.65	-57.97	32.37	53.27	9.268e+05	8.779e+04	7.976e+05	2.170e+05	-	
3.028e+05	481 69	191	4.18	-143.59	-208.80	-148.01	-204.38	-16.41	-9.672e+05	-1.349e+06	-1.328e+06	-9.878e+05	-
8.611e+04	203	3.74	-140.50	-190.47	-143.74	-187.22	-12.31	-8.910e+05	-1.185e+06	-1.167e+06	-9.089e+05	-	
7.024e+04	216	3.99	-148.39	-197.81	-155.73	-190.48	-17.57	-9.670e+05	-1.261e+06	-1.221e+06	-1.007e+06	-	
1.012e+05	210	4.52	-154.27	-220.45	-163.97	-210.75	-23.40	-1.063e+06	-1.455e+06	-1.401e+06	-1.117e+06	-	
1.353e+05	482 2	203	29.69	1241.24	98.85	176.56	1163.53	287.64	1.053e+07	3.758e+06	1.008e+07	4.208e+06	-
1.688e+06	218	20.12	799.60	19.21	76.50	742.31	203.53	7.062e+06	2.374e+06	6.741e+06	2.694e+06	-	
1.183e+06	227	23.00	932.98	144.58	261.68	815.89	280.37	8.269e+06	3.568e+06	7.581e+06	4.257e+06	-	
1.662e+06	216	34.35	1407.28	276.65	449.08	1234.85	406.48	1.230e+07	5.533e+06	1.131e+07	6.525e+06	-	
2.394e+06	482 9	203	3.90	-89.26	-181.98	-116.23	-155.02	-42.11	-9.096e+05	-1.292e+06	-1.239e+06	-9.621e+05	-
1.315e+05	218	3.48	-89.01	-165.79	-113.50	-141.30	-35.78	-8.357e+05	-1.134e+06	-1.082e+06	-8.874e+05	-	
1.128e+05	227	3.65	-87.62	-173.41	-117.90	-143.13	-41.00	-8.773e+05	-1.192e+06	-1.115e+06	-9.544e+05	-	
1.354e+05	216	4.16	-90.89	-193.36	-125.77	-158.48	-48.56	-9.738e+05	-1.378e+06	-1.291e+06	-1.061e+06	-	
1.660e+05	482 41	203	3.87	-99.06	-182.66	-121.08	-160.64	-36.82	-9.072e+05	-1.272e+06	-1.226e+06	-9.527e+05	-
1.204e+05	218	3.45	-98.19	-166.13	-118.09	-146.22	-30.92	-8.341e+05	-1.113e+06	-1.069e+06	-8.779e+05	-	
1.014e+05	227	3.62	-97.71	-173.61	-123.16	-148.15	-35.83	-8.770e+05	-1.171e+06	-1.103e+06	-9.451e+05	-	
1.239e+05	216	4.13	-101.50	-193.83	-131.09	-164.24	-43.09	-9.729e+05	-1.357e+06	-1.278e+06	-1.051e+06	-	
1.549e+05	482 67	203	18.90	764.17	19.29	69.99	713.47	187.60	6.627e+06	2.208e+06	6.332e+06	2.503e+06	-
1.102e+06	218	12.67	476.08	-32.75	4.72	438.62	132.89	4.367e+06	1.309e+06	4.158e+06	1.518e+06	-	
7.725e+05	227	14.33	563.24	49.01	125.43	486.81	182.92	5.154e+06	2.088e+06	4.705e+06	2.537e+06	-	
1.084e+06	216	21.64	872.07	135.15	247.62	759.60	265.01	7.782e+06	3.367e+06	7.135e+06	4.014e+06	-	
1.561e+06	482 68	203	2.02	0.86	-108.00	-100.52	-6.62	27.54	3.781e+05	-2.718e+05	3.330e+05	-2.267e+05	-
1.652e+05	218	1.43	-41.55	-115.89	-110.13	-47.30	19.87	5.594e+04	-3.955e+05	2.418e+04	-3.637e+05	-	
1.155e+05	227	1.39	-28.35	-103.91	-92.55	-39.70	27.00	1.706e+05	-2.808e+05	1.041e+05	-2.142e+05	-	
1.601e+05	216	2.14	15.74	-91.25	-74.72	-0.79	38.67	5.462e+05	-9.920e+04	4.503e+05	-3348.04	-	
2.295e+05	482 69	203	3.74	-139.82	-189.97	-143.14	-186.65	-12.47	-8.916e+05	-1.184e+06	-1.167e+06	-9.090e+05	-
6.913e+04	218	3.31	-136.65	-170.97	-138.84	-168.78	-8.38	-8.215e+05	-1.022e+06	-1.009e+06	-8.342e+05	-	
4.880e+04	227	3.49	-142.13	-176.25	-147.05	-171.33	-11.99	-8.730e+05	-1.075e+06	-1.046e+06	-9.021e+05	-	
7.100e+04	216	4.00	-147.85	-198.35	-155.31	-190.89	-17.92	-9.657e+05	-1.263e+06	-1.221e+06	-1.008e+06	-	
1.035e+05	483 2	218	20.05	807.53	25.67	83.52	749.68	204.66	7.041e+06	2.363e+06	6.720e+06	2.684e+06	-
1.183e+06	233	10.40	371.76	-45.87	-17.57	343.47	104.95	3.546e+06	9.890e+05	3.374e+06	1.161e+06	-	

485	38	28	1.12	78.85	-1.43	77.78	-0.35	-9.22	247.35-1.256e+04-1.256e+04	246.37	-112.12
		10	1.07	75.12	-1.24	74.12	-0.24	8.69	388.92-1.188e+04-1.187e+04	383.37	-260.86
		15	1.16	76.28	-4.67	74.80	-3.20	10.83	39.99-1.468e+04-1.234e+04	-2301.42	-5384.09
		35	1.21	83.30	-5.15	82.38	-4.23	-8.98	164.21-1.478e+04-1.402e+04	-593.89	-3279.42
485	67	28	3.65	-12.84	-258.49	-253.08	-18.25	36.03	4.579e+04 -2460.53 4.381e+04	-473.59	9588.15
		10	4.14	23.17	-236.98	-233.63	19.83	-29.31	5.577e+04 -2286.73 5.565e+04	-2164.25	-2663.87
		15	6.45	4.73	-213.73	-195.09	-13.91	-61.02	1.162e+05-2.999e+04 5.114e+04	3.504e+04	7.263e+04
		35	5.96	39.53	-290.34	-286.56	35.75	35.10	9.855e+04-3.894e+04 5.945e+04	157.56	6.202e+04
485	68	28	0.17	6.32	-3.25	6.32	-3.25	3.34e-03	970.03 -2853.57 -1804.19	-79.35	1706.23
		10	0.10	7.60	3.76	7.22	4.14	1.15	1514.53 -836.82 1090.45	-412.75	-904.05
		15	0.78	16.00	-5.57	15.42	-4.99	-3.51	1.270e+04 -8030.08 -206.58	4874.63	1.005e+04
		35	0.64	4.44	3.25	3.25	4.44	-0.01	9414.29 -9906.43 134.41	-626.54	9652.86
485	69	28	1.08	72.30	-0.64	71.17	0.49	-9.00	24.49-1.321e+04-1.321e+04	19.21	-264.25
		10	1.03	68.55	-0.90	67.43	0.22	8.76	42.23-1.257e+04-1.255e+04	25.13	-464.09
		15	1.14	69.68	-4.39	68.04	-2.76	10.87	-222.74-1.549e+04-1.304e+04	-2667.56	-5598.29
		35	1.17	76.67	-4.35	75.70	-3.38	-8.79	-16.38-1.550e+04-1.470e+04	-822.57	-3440.07
486	2	35	8.56	25.56	-460.03	-454.07	19.60	53.46	1.804e+05-4.720e+04 1.354e+05	-2245.10	9.061e+04
		15	8.47	52.21	-343.55	-324.39	33.05	-84.94	1.876e+05-3.367e+04 1.111e+05	4.286e+04	1.053e+05
		20	12.84	46.35	-364.92	-319.65	1.08	-128.72	3.166e+05-6.793e+04 1.133e+05	1.353e+05	1.919e+05
		41	11.45	95.61	-465.77	-463.24	93.08	37.62	2.034e+05-4.349e+04 6.811e+04	8.765e+04	1.568e+05
486	26	35	1.23	85.72	-7.58	85.04	-6.90	-7.92	1678.28-1.932e+04-1.874e+04	1103.19	-3427.03
		15	1.17	80.60	-7.03	78.77	-5.19	12.55	1328.38-1.841e+04-1.611e+04	-962.21	-6320.96
		20	1.27	83.06	-11.36	80.76	-9.05	14.58	-394.61-2.333e+04-1.736e+04	-6356.34	-
1.006e+04		41	1.30	89.50	-11.68	88.99	-11.17	-7.17	-1907.73-2.354e+04-2.173e+04	-3721.72	-5995.92
486	58	35	1.22	83.99	-7.09	83.25	-6.35	-8.19	1388.35-1.962e+04-1.908e+04	840.50	-3348.41
		15	1.16	78.79	-6.57	76.96	-4.74	12.37	1040.70-1.869e+04-1.644e+04	-1208.59	-6271.24
		20	1.26	81.30	-10.89	78.99	-8.59	14.40	-711.71-2.360e+04-1.771e+04	-6605.04	-
1.001e+04		41	1.30	87.80	-11.18	87.24	-10.61	-7.45	-2224.45-2.384e+04-2.207e+04	-3987.45	-5915.53
486	67	35	5.36	15.40	-281.32	-277.71	11.79	32.49	1.139e+05-3.216e+04 8.340e+04	-1619.66	5.941e+04
		15	5.32	33.43	-205.66	-193.39	21.15	-52.77	1.190e+05-2.314e+04 6.808e+04	2.779e+04	6.816e+04
		20	8.24	28.84	-219.75	-189.48	-1.43	-81.29	2.034e+05-4.667e+04 6.911e+04	8.765e+04	1.247e+05
		41	7.29	60.81	-283.86	-282.43	59.38	22.17	1.868e+05-3.101e+04 1.142e+05	4.154e+04	1.027e+05
486	68	35	0.52	4.66	-0.90	4.45	-0.70	-1.06	9287.70 -9715.21 191.45	-618.96	9492.81
		15	0.52	16.34	2.00	16.22	2.12	-1.31	1.054e+04 -7610.98 -756.25	3682.40	8798.47
		20	1.10	19.94	-6.60	18.79	-5.45	-5.41	2.316e+04-1.344e+04 -1610.03	1.133e+04	1.712e+04
		41	0.89	8.82	3.51	6.87	5.46	-2.56	2.012e+04-1.207e+04 3909.18	4139.58	1.610e+04
486	69	35	1.18	76.11	-4.93	74.99	-3.82	-9.44	62.51-2.104e+04-2.061e+04	-368.78	-2986.04
		15	1.12	70.45	-4.46	68.62	-2.64	11.56	-280.79-2.003e+04-1.796e+04	-2344.29	-6040.72
		20	1.22	73.17	-8.76	70.86	-6.45	13.56	-2170.16-2.487e+04-1.929e+04	-7751.54	-9775.14
		41	1.26	80.07	-8.89	79.20	-8.02	-8.74	-3673.97-2.521e+04-2.367e+04	-5211.25	-5544.57
487	2	41	10.48	64.26	-437.44	-435.19	62.02	33.52	3.301e+05-2.906e+04 2.418e+05	5.923e+04	1.547e+05
		20	10.71	83.54	-334.19	-299.44	48.80	-115.36	3.246e+05-5.969e+04 1.430e+05	1.219e+05	1.918e+05
		23	15.31	89.61	-361.23	-292.73	21.10	-161.84	4.980e+05-7.548e+04 1.606e+05	2.619e+05	2.822e+05
		46	13.57	137.50	-453.80	-453.50	137.20	13.31	4.862e+05 4938.46 3.041e+05	1.870e+05	2.334e+05
487	26	41	1.32	87.93	-14.39	87.50	-13.95	-6.65	-481.61-2.996e+04-2.883e+04	-1618.00	-5675.34
		20	1.26	83.75	-13.32	81.11	-10.68	15.78	881.74-2.805e+04-2.273e+04	-4439.58	-
1.121e+04		23	1.36	86.60	-18.33	83.41	-15.14	18.01	-3500.38-3.533e+04-2.533e+04	-1.350e+04	-
1.477e+04		46	1.39	92.63	-19.10	92.34	-18.81	-5.70	-7542.04-3.629e+04-3.309e+04	-1.074e+04	-9034.77
487	58	41	1.31	85.99	-13.50	85.48	-12.99	-7.08	-1022.94-3.042e+04-2.932e+04	-2115.96	-5561.68
		20	1.25	81.67	-12.49	79.07	-9.88	15.45	334.30-2.848e+04-2.323e+04	-4920.93	-
1.113e+04		23	1.35	84.58	-17.50	81.42	-14.34	17.67	-4069.50-3.575e+04-2.584e+04	-1.398e+04	-
1.469e+04		46	1.38	90.73	-18.18	90.38	-17.84	-6.15	-8117.57-3.673e+04-3.360e+04	-1.124e+04	-8919.07
487	67	41	6.63	39.71	-265.95	-264.72	38.49	19.31	2.104e+05-2.167e+04 1.507e+05	3.801e+04	1.014e+05
		20	6.82	53.20	-199.16	-176.42	30.46	-72.26	2.072e+05-4.152e+04 8.684e+04	7.886e+04	1.243e+05
		23	9.88	56.67	-217.23	-171.07	10.52	-102.53	3.203e+05-5.340e+04 9.766e+04	1.692e+05	1.834e+05
		46	8.69	87.13	-275.32	-275.21	87.03	6.12	3.123e+05 -1369.06 1.908e+05	1.202e+05	1.528e+05
487	68	41	0.75	9.38	-0.52	8.02	0.85	-3.42	2.072e+04-1.180e+04 4842.64	4074.68	1.626e+04
		20	0.84	20.97	0.57	20.42	1.11	-3.30	2.105e+04-1.402e+04 -3038.05	1.006e+04	1.626e+04
		23	1.37	25.40	-8.24	23.57	-6.41	-7.62	3.684e+04-1.899e+04 -3020.05	2.087e+04	2.523e+04
		46	1.12	14.01	2.78	10.04	6.74	-5.37	3.521e+04-1.265e+04 9373.75	1.319e+04	2.385e+04
487	69	41	1.26	77.17	-9.53	76.20	-8.56	-9.10	-3507.79-3.252e+04-3.162e+04	-4410.31	-5036.79
		20	1.20	72.11	-8.70	69.63	-6.22	13.94	-2186.39-3.046e+04-2.551e+04	-7138.71	-
1.075e+04		23	1.31	75.26	-13.67	72.24	-10.65	16.11	-6692.19-3.771e+04-2.819e+04	-1.621e+04	-
1.431e+04		46	1.34	82.07	-14.04	81.36	-13.33	-8.24	-1.076e+04-3.876e+04-3.597e+04	-1.355e+04	-8384.87
488	2	46	12.38	108.56	-398.22	-398.10	108.45	7.65	5.367e+05 2.844e+04 3.863e+05	1.788e+05	2.320e+05
		23	12.87	122.30	-321.07	-265.62	66.85	-146.67	5.063e+05-6.791e+04 1.935e+05	2.449e+05	2.860e+05
		30	17.86	140.22	-351.82	-254.16	42.56	-196.25	7.362e+05-7.316e+04 2.260e+05	4.370e+05	3.907e+05
		53	16.00	186.27	-430.18	-429.78	185.86	-15.79	7.493e+05 8.064e+04 4.627e+05	3.672e+05	3.309e+05
488	26	46	1.41	88.53	-22.06	88.32	-21.84	-4.91	-5848.70-4.449e+04-4.243e+04	-7905.31	-8673.59

4.209e+04	81	2.15	52.54	-34.40	52.54	-34.39	0.38-1.214e+05-2.085e+05-1.761e+05-1.538e+05	-
492 67	71	14.33	237.21	-80.95	-53.61	209.86	-89.17 1.364e+06 3.332e+05 8.907e+05 8.070e+05 5.139e+05	-
	50	14.70	236.49	-139.68	6.84	89.96	-183.43 1.196e+06-2.986e+04 3.618e+05 8.041e+05 5.715e+05	-
	57	18.64	272.19	-171.14	18.96	82.08	-219.41 1.529e+06-2.615e+04 4.187e+05 1.084e+06 7.027e+05	-
	81	17.82	291.78	-143.11	-112.31	260.98	-111.56 1.695e+06 3.900e+05 9.826e+05 1.103e+06 6.499e+05	-
492 68	71	1.87	45.16	-2.76	34.21	8.19	-20.12 1.486e+05-1.188e+04 5.411e+04 8.256e+04 7.895e+04	-
	50	2.07	47.05	-12.78	42.35	-8.08	-16.10 1.246e+05-6.347e+04-2.117e+04 8.229e+04 7.852e+04	-
	57	2.60	55.17	-21.97	49.00	-15.80	-20.92 1.602e+05-7.438e+04-1.955e+04 1.053e+05 9.927e+04	-
	81	2.33	47.37	-3.73	31.58	12.07	-23.62 1.850e+05-1.668e+04 6.111e+04 1.072e+05 9.816e+04	-
492 69	71	1.82	56.25	-42.32	56.17	-42.23	-2.86-8.574e+04-1.678e+05-1.550e+05-9.854e+04	-
2.979e+04	50	1.73	58.49	-39.86	51.22	-32.59	25.74-6.184e+04-1.532e+05-1.169e+05-9.816e+04	-
4.472e+04	57	2.00	64.38	-48.14	56.51	-40.27	28.70-8.236e+04-1.860e+05-1.291e+05-1.393e+05	-
5.159e+04	81	2.08	67.57	-50.18	67.55	-50.16	-1.63-1.134e+05-1.976e+05-1.693e+05-1.417e+05	-
3.977e+04	81	25.07	465.37	-69.52	-5.53	401.37	-173.59 2.754e+06 7.508e+05 1.805e+06 1.700e+06 1.000e+06	-
493 2	57	25.38	452.43	-206.78	70.46	175.19	-325.42 2.397e+06 2.211e+04 7.611e+05 1.658e+06 1.099e+06	-
	66	31.59	510.71	-255.35	83.17	172.18	-380.44 3.004e+06 4.065e+04 8.697e+05 2.175e+06 1.330e+06	-
	90	30.73	547.03	-184.46	-118.59	481.16	-209.39 3.363e+06 8.602e+05 1.971e+06 2.252e+06 1.243e+06	-
493 7	81	2.07	27.03	-28.04	26.92	-27.93	2.39-1.335e+05-2.320e+05-2.083e+05-1.572e+05	-
4.209e+04	57	2.00	38.31	-37.55	21.77	-21.01	31.32-9.867e+04-2.146e+05-1.597e+05-1.536e+05	-
5.789e+04	66	2.34	43.56	-45.28	27.90	-29.62	33.85-1.223e+05-2.566e+05-1.742e+05-2.047e+05	-
6.541e+04	90	2.42	40.01	-36.52	39.88	-36.39	3.12-1.638e+05-2.722e+05-2.251e+05-2.110e+05	-
5.375e+04	81	2.06	30.53	-32.12	30.48	-32.07	1.79-1.310e+05-2.293e+05-2.065e+05-1.538e+05	-
493 39	57	1.98	40.13	-39.00	25.48	-24.35	30.73-9.665e+04-2.116e+05-1.579e+05-1.504e+05	-
4.149e+04	66	2.31	45.76	-47.07	31.61	-32.93	33.36-1.205e+05-2.536e+05-1.725e+05-2.016e+05	-
5.738e+04	90	2.39	43.52	-40.64	43.44	-40.55	2.62-1.616e+05-2.692e+05-2.233e+05-2.075e+05	-
6.493e+04	81	16.16	297.67	-35.19	11.93	250.55	-116.03 1.767e+06 4.579e+05 1.137e+06 1.087e+06 6.538e+05	-
5.318e+04	57	16.42	291.02	-126.32	61.16	103.55	-207.59 1.534e+06-1.675e+04 4.576e+05 1.060e+06 7.146e+05	-
493 67	66	20.45	328.83	-158.42	71.68	98.73	-243.25 1.923e+06-1.107e+04 5.249e+05 1.387e+06 8.658e+05	-
	90	19.82	348.58	-106.84	-59.13	300.87	-139.47 2.158e+06 5.220e+05 1.242e+06 1.437e+06 8.120e+05	-
493 68	81	2.10	52.96	-3.86	39.85	9.24	-23.93 1.897e+05-1.347e+04 6.910e+04 1.071e+05 9.980e+04	-
	57	2.30	52.03	-16.83	46.26	-11.07	-19.07 1.564e+05-8.115e+04-2.814e+04 1.034e+05 9.890e+04	-
	66	2.83	60.43	-25.90	53.30	-18.78	-23.75 1.959e+05-9.457e+04-2.659e+04 1.279e+05 1.230e+05	-
	90	2.56	54.23	-5.82	36.00	12.40	-27.61 2.306e+05-2.005e+04 7.645e+04 1.341e+05 1.220e+05	-
493 69	81	1.99	46.84	-51.10	46.84	-51.09	-0.91-1.189e+05-2.169e+05-1.979e+05-1.379e+05	-
3.871e+04	57	1.88	51.20	-48.39	42.54	-39.73	28.06-8.720e+04-1.981e+05-1.496e+05-1.358e+05	-
5.503e+04	66	2.19	57.84	-57.30	48.71	-48.16	31.12-1.120e+05-2.395e+05-1.645e+05-1.870e+05	-
6.274e+04	90	2.30	59.79	-59.71	59.79	-59.71	0.36-1.515e+05-2.552e+05-2.151e+05-1.916e+05	-
5.053e+04	90	27.97	570.08	5.86	106.45	469.48	-215.96 3.492e+06 9.903e+05 2.260e+06 2.222e+06 1.251e+06	-
494 2	66	28.07	544.47	-181.64	162.49	200.34	-362.56 3.018e+06 6.360e+04 9.484e+05 2.133e+06 1.353e+06	-
	77	34.43	603.29	-230.04	170.50	202.74	-416.35 3.723e+06 8.962e+04 1.076e+06 2.737e+06 1.616e+06	-
	101	33.91	642.95	-123.28	-28.18	547.85	-252.63 4.208e+06 1.117e+06 2.450e+06 2.874e+06 1.531e+06	-
494 27	90	2.33	19.33	-30.84	14.94	-26.45	-14.18-1.889e+05-2.954e+05-2.686e+05-2.157e+05	-
4.617e+04	66	2.13	17.03	-29.32	9.66	-21.95	16.95-1.467e+05-2.723e+05-2.083e+05-2.107e+05	-
6.278e+04	77	2.52	24.90	-37.70	18.43	-31.24	19.05-1.750e+05-3.252e+05-2.258e+05-2.744e+05	-
7.109e+04	101	2.74	34.22	-38.00	31.35	-35.13	-14.11-2.254e+05-3.457e+05-2.885e+05-2.825e+05	-
6.010e+04	90	2.29	21.09	-34.96	18.64	-32.51	-11.47-1.838e+05-2.920e+05-2.651e+05-2.106e+05	-
494 59	66	2.11	21.45	-34.26	13.66	-26.48	19.31-1.418e+05-2.687e+05-2.048e+05-2.058e+05	-
4.674e+04	77	2.50	29.33	-42.92	22.16	-35.76	21.60-1.704e+05-3.215e+05-2.224e+05-2.695e+05	-
6.345e+04	101	2.71	36.36	-42.92	34.75	-41.30	-11.18-2.205e+05-3.421e+05-2.851e+05-2.775e+05	-
7.178e+04	90	18.02	365.66	10.01	82.91	292.76	-143.57 2.239e+06 6.042e+05 1.424e+06 1.419e+06 8.173e+05	-
6.068e+04	66	18.16	349.99	-113.19	119.08	117.72	-231.59 1.930e+06 438.00 5.695e+05 1.361e+06 8.799e+05	-
494 67	77	22.28	387.98	-144.93	126.82	116.24	-266.40 2.381e+06 9537.43 6.483e+05 1.742e+06 1.052e+06	-

		101	21.86	410.05	-70.12	-1.95	341.88	-167.59	2.697e+06	6.779e+05	1.544e+06	1.831e+06	9.994e+05
494	68	90	2.32	60.48	-5.23	45.24	10.01	-27.74	2.362e+05	-1.627e+04	8.583e+04	1.341e+05	1.239e+05
		66	2.53	56.46	-21.33	49.62	-14.49	-22.03	1.918e+05	-1.027e+05	-3.688e+04	1.259e+05	1.227e+05
		77	3.05	64.98	-30.22	56.94	-22.18	-26.48	2.349e+05	-1.191e+05	-3.547e+04	1.512e+05	1.504e+05
		101	2.78	60.60	-8.24	40.02	12.34	-31.51	2.814e+05	-2.488e+04	9.352e+04	1.630e+05	1.492e+05
494	69	90	2.19	35.83	-60.69	35.82	-60.68	1.22	-1.597e+05	-2.761e+05	-2.487e+05	-1.871e+05	-
4.943e+04		66	2.05	42.50	-57.78	32.26	-47.54	30.36	-1.190e+05	-2.523e+05	-1.885e+05	-1.828e+05	-
6.661e+04		77	2.41	49.98	-67.30	39.46	-56.78	33.50	-1.488e+05	-3.042e+05	-2.064e+05	-2.466e+05	-
7.503e+04		101	2.56	50.57	-70.10	50.52	-70.05	2.51	-1.977e+05	-3.254e+05	-2.690e+05	-2.541e+05	-
6.341e+04		101	30.95	685.06	79.74	224.94	539.86	-258.48	4.353e+06	1.272e+06	2.785e+06	2.840e+06	1.540e+06
	495	2	77	30.80	641.89	-156.49	258.61	-398.87	3.738e+06	1.177e+05	1.166e+06	2.690e+06	1.642e+06
			88	37.29	698.21	-203.41	259.68	235.12	-450.64	4.554e+06	1.570e+05	1.314e+06	3.397e+06
			106	37.19	744.77	-62.34	66.01	616.42	-295.15	5.193e+06	1.422e+06	3.001e+06	3.615e+06
	495	27	101	2.66	7.84	-35.93	1.87	-29.97	-15.01	-2.464e+05	-3.712e+05	-3.317e+05	-2.858e+05
5.800e+04		77	2.37	5.53	-34.36	-3.03	-25.79	16.38	-1.928e+05	-3.423e+05	-2.577e+05	-2.773e+05	-
7.407e+04		88	2.84	13.96	-42.65	7.35	-36.03	18.18	-2.255e+05	-4.086e+05	-2.780e+05	-3.561e+05	-
8.284e+04		106	3.12	24.40	-42.99	20.69	-39.28	-15.38	-2.870e+05	-4.363e+05	-3.546e+05	-3.687e+05	-
7.429e+04		101	2.62	8.67	-40.25	5.66	-37.24	-11.75	-2.399e+05	-3.669e+05	-3.275e+05	-2.793e+05	-
495	59	77	2.33	10.11	-40.13	1.13	-31.16	19.24	-1.868e+05	-3.378e+05	-2.536e+05	-2.710e+05	-
5.874e+04		88	2.81	18.72	-48.93	11.18	-41.38	21.30	-2.199e+05	-4.039e+05	-2.740e+05	-3.498e+05	-
7.500e+04		106	3.09	26.03	-48.63	24.11	-46.71	-11.83	-2.811e+05	-4.317e+05	-3.506e+05	-3.622e+05	-
8.381e+04		101	19.94	440.00	53.95	157.72	336.22	-171.15	2.789e+06	7.756e+05	1.754e+06	1.810e+06	1.006e+06
7.506e+04		77	19.92	411.97	-100.24	179.24	132.50	-255.04	2.388e+06	2.361e+04	6.991e+05	1.713e+06	1.068e+06
		88	24.11	448.19	-130.75	182.77	134.66	-288.47	2.909e+06	3.974e+04	7.908e+05	2.158e+06	1.261e+06
		106	23.96	475.05	-33.87	57.32	383.86	-195.17	3.326e+06	8.632e+05	1.890e+06	2.299e+06	1.214e+06
	495	68	101	2.53	67.47	-6.91	50.16	-31.43	2.879e+05	-2.055e+04	1.044e+05	1.630e+05	1.514e+05
			77	2.74	60.14	-26.29	52.25	-24.90	2.304e+05	-1.287e+05	-4.759e+04	1.493e+05	1.501e+05
			88	3.25	68.59	-34.95	59.71	-28.99	2.770e+05	-1.482e+05	-4.620e+04	1.750e+05	1.815e+05
			106	2.99	66.19	-11.02	43.43	-35.21	3.379e+05	-3.107e+04	1.125e+05	1.943e+05	1.799e+05
	495	69	101	2.44	23.40	-71.19	23.27	-71.06	3.50	-2.095e+05	-3.473e+05	-3.080e+05	-2.488e+05
6.224e+04		77	2.25	32.52	-68.13	20.50	-56.11	32.64	-1.585e+05	-3.174e+05	-2.343e+05	-2.416e+05	-
7.938e+04		88	2.66	40.95	-78.26	28.95	-66.25	35.88	-1.938e+05	-3.822e+05	-2.555e+05	-3.206e+05	-
8.839e+04		106	2.93	40.14	-81.46	39.95	-81.28	4.78	-2.532e+05	-4.105e+05	-3.318e+05	-3.319e+05	-
7.866e+04		106	34.07	807.50	151.37	346.57	612.30	-299.96	5.355e+06	1.605e+06	3.384e+06	3.575e+06	1.873e+06
	496	2	88	33.55	742.26	-131.35	356.10	-433.86	4.570e+06	1.911e+05	1.416e+06	3.345e+06	1.966e+06
			95	40.17	793.06	-175.88	347.46	-482.91	5.511e+06	2.547e+05	1.588e+06	4.178e+06	2.287e+06
			116	40.64	850.37	-3.29	159.96	-335.73	6.345e+06	1.790e+06	3.627e+06	4.508e+06	2.235e+06
	496	27	106	3.02	-2.83	-42.16	-11.82	-16.52	-3.159e+05	-4.622e+05	-4.042e+05	-3.739e+05	-
7.157e+04		88	2.69	-6.54	-39.82	-16.48	-29.88	15.23	-2.489e+05	-4.261e+05	-3.146e+05	-3.604e+05	-
8.561e+04		95	3.22	2.40	-47.56	-3.94	-41.22	16.63	-2.857e+05	-5.094e+05	-3.374e+05	-4.577e+05	-
9.427e+04		116	3.54	15.27	-48.44	10.02	-43.19	-17.53	-3.598e+05	-5.470e+05	-4.298e+05	-4.770e+05	-
9.055e+04		106	2.98	-3.88	-46.02	-8.05	-41.86	-12.57	-3.078e+05	-4.569e+05	-3.994e+05	-3.654e+05	-
496	59	88	2.65	-2.00	-46.42	-12.23	-36.19	18.70	-2.416e+05	-4.206e+05	-3.098e+05	-3.523e+05	-
7.260e+04		95	3.18	7.46	-55.11	-0.14	-47.50	20.45	-2.792e+05	-5.034e+05	-3.329e+05	-4.497e+05	-
8.694e+04		116	3.50	15.85	-54.65	13.29	-52.10	-13.18	-3.527e+05	-5.410e+05	-4.252e+05	-4.685e+05	-
9.570e+04		106	21.92	518.62	96.34	234.20	380.76	-198.01	3.427e+06	9.781e+05	2.131e+06	2.275e+06	1.223e+06
9.164e+04		88	21.69	475.33	-87.41	239.90	148.03	-277.59	2.916e+06	5.686e+04	8.484e+05	2.125e+06	1.279e+06
		95	25.95	507.80	-116.10	237.46	154.24	-309.16	3.515e+06	8.700e+04	9.545e+05	2.648e+06	1.490e+06
		116	26.16	542.03	1.00	116.13	426.89	-221.44	4.059e+06	1.087e+06	2.284e+06	2.862e+06	1.458e+06
	496	68	106	2.73	73.65	-8.93	54.41	-34.90	3.454e+05	-2.618e+04	1.249e+05	1.943e+05	1.825e+05
			88	2.95	62.84	-31.70	53.97	-27.57	2.721e+05	-1.592e+05	-6.027e+04	1.731e+05	1.813e+05
			95	3.44	71.03	-40.09	61.47	-31.17	3.222e+05	-1.813e+05	-5.859e+04	1.995e+05	2.162e+05
		116	3.19	70.73	-14.19	46.01	10.53	-38.58	4.008e+05	-3.790e+04	1.337e+05	2.292e+05	2.141e+05

496	69	106	2.79	9.84	-82.69	9.47	-82.31	5.87-2.696e+05-4.327e+05-3.765e+05-3.258e+05	-
7.747e+04		88	2.47	21.51	-79.56	7.49	-65.54	34.93-2.069e+05-3.953e+05-2.874e+05-3.148e+05	-
9.320e+04		95	3.02	31.10	-90.34	17.47	-76.71	38.33-2.481e+05-4.763e+05-3.119e+05-4.126e+05	-
1.024e+05		116	3.33	28.89	-93.97	28.47	-93.56	7.14-3.188e+05-5.140e+05-4.037e+05-4.290e+05	-
9.676e+04		116	37.55	933.21	220.22	466.50	686.94	-339.03 6.521e+06 2.003e+06 4.062e+06 4.462e+06 2.250e+06	-
497	2	95	36.34	842.68	-106.50	451.31	284.88	-467.24 5.528e+06 2.956e+05 1.703e+06 4.121e+06 2.320e+06	-
		108	43.08	885.36	-148.48	429.49	307.39	-513.31 6.613e+06 4.038e+05 1.899e+06 5.118e+06 2.655e+06	-
		125	44.37	957.27	51.55	247.83	760.99	-373.16 7.700e+06 2.240e+06 4.329e+06 5.612e+06 2.654e+06	-
497	27	116	3.41	-10.75	-50.47	-25.24	-35.98	-19.12-3.990e+05-5.724e+05-4.863e+05-4.852e+05	-
8.671e+04		95	3.03	-18.51	-45.75	-29.91	-34.36	13.44-3.161e+05-5.267e+05-3.790e+05-4.639e+05	-
9.636e+04		108	3.63	-8.88	-52.41	-14.25	-47.03	14.32-3.565e+05-6.322e+05-4.036e+05-5.850e+05	-
1.038e+05		125	4.01	8.70	-54.85	0.70	-46.85	-21.08-4.444e+05-6.840e+05-5.138e+05-6.146e+05	-
1.087e+05		116	3.36	-15.12	-52.89	-21.67	-46.35	-14.30-3.890e+05-5.657e+05-4.806e+05-4.740e+05	-
497	59	95	2.99	-14.35	-53.10	-25.73	-41.72	17.65-3.074e+05-5.198e+05-3.735e+05-4.536e+05	-
8.828e+04		108	3.59	-3.60	-61.49	-10.73	-54.36	19.03-3.490e+05-6.246e+05-3.986e+05-5.749e+05	-
9.834e+04		125	3.97	7.35	-61.32	3.55	-57.52	-15.69-4.359e+05-6.762e+05-5.087e+05-6.034e+05	-
1.059e+05		116	24.04	598.68	137.06	309.30	426.43	-223.26 4.170e+06 1.221e+06 2.556e+06 2.834e+06 1.468e+06	-
1.104e+05		95	23.47	538.15	-74.80	298.75	164.60	-299.04 3.523e+06 1.076e+05 1.019e+06 2.612e+06 1.511e+06	-
497	67	108	27.80	565.14	-101.50	288.18	175.46	-328.52 4.212e+06 1.649e+05 1.141e+06 3.236e+06 1.731e+06	-
		125	28.50	609.19	33.21	170.81	471.59	-245.60 4.920e+06 1.362e+06 2.724e+06 3.557e+06 1.730e+06	-
497	68	116	2.92	78.72	-11.31	57.80	9.62	-38.03 4.094e+05-3.240e+04 1.477e+05 2.292e+05 2.171e+05	-
		95	3.14	64.37	-37.56	54.66	-27.85	-29.93 3.169e+05-1.939e+05-7.466e+04 1.977e+05 2.161e+05	-
		108	3.61	72.12	-45.66	62.10	-35.64	-32.87 3.702e+05-2.173e+05-7.210e+04 2.251e+05 2.534e+05	-
		125	3.38	73.92	-17.79	47.57	8.56	-41.50 4.712e+05-4.370e+04 1.573e+05 2.702e+05 2.512e+05	-
497	69	116	3.16	-4.32	-95.35	-5.08	-94.59	8.28-3.412e+05-5.352e+05-4.544e+05-4.219e+05	-
9.565e+04		95	2.80	9.89	-92.21	-6.36	-75.96	37.35-2.656e+05-4.884e+05-3.481e+05-4.058e+05	-
1.076e+05		108	3.42	20.98	-103.82	5.58	-88.42	41.05-3.127e+05-5.904e+05-3.753e+05-5.278e+05	-
1.161e+05		125	3.78	17.49	-107.93	16.77	-107.20	9.53-3.950e+05-6.411e+05-4.844e+05-5.516e+05	-
1.184e+05		125	41.28	1056.83	285.60	577.63	764.80	-374.08 7.885e+06 2.487e+06 4.815e+06 5.557e+06 2.674e+06	-
498	2	108	39.15	939.71	-83.36	538.60	317.75	-499.47 6.629e+06 4.524e+05 2.027e+06 5.055e+06 2.692e+06	-
		119	45.98	973.59	-123.41	500.18	350.01	-543.34 7.883e+06 6.431e+05 2.246e+06 6.280e+06 3.006e+06	-
		136	48.81	1063.44	97.04	319.64	840.83	-406.91 9.319e+06 2.802e+06 5.091e+06 7.030e+06 3.111e+06	-
498	27	125	3.84	-14.25	-61.26	-36.84	-38.67	-23.48-4.965e+05-7.078e+05-5.773e+05-6.271e+05	-
1.027e+05		108	3.42	-29.76	-51.96	-42.01	-39.71	11.04-3.950e+05-6.488e+05-4.501e+05-5.937e+05	-
1.046e+05		119	4.11	-17.76	-57.65	-21.32	-54.09	11.38-4.377e+05-7.847e+05-4.757e+05-7.466e+05	-
1.084e+05		136	4.55	7.68	-63.03	-4.67	-50.68	-26.85-5.406e+05-8.577e+05-6.054e+05-7.929e+05	-
1.278e+05		125	3.79	-22.88	-61.85	-33.76	-50.97	-17.48-4.843e+05-6.989e+05-5.709e+05-6.122e+05	-
498	59	108	3.37	-26.26	-60.10	-38.17	-48.20	16.16-3.849e+05-6.398e+05-4.441e+05-5.806e+05	-
1.053e+05		119	4.07	-12.61	-68.48	-18.54	-62.56	17.20-4.292e+05-7.748e+05-4.702e+05-7.338e+05	-
1.076e+05		136	4.51	3.25	-69.46	-2.76	-63.46	-20.02-5.305e+05-8.471e+05-5.995e+05-7.780e+05	-
1.118e+05		125	26.40	676.60	175.78	378.59	473.79	-245.85 5.037e+06 1.516e+06 3.030e+06 3.524e+06 1.743e+06	-
1.307e+05		108	25.26	598.12	-63.23	352.28	182.61	-319.61 4.220e+06 1.895e+05 1.212e+06 3.197e+06 1.754e+06	-
498	67	119	29.62	619.10	-88.18	331.54	199.37	-347.41 5.013e+06 2.990e+05 1.349e+06 3.962e+06 1.962e+06	-
		136	31.18	674.96	59.74	215.11	519.58	-267.30 5.946e+06 1.708e+06 3.203e+06 4.451e+06 2.026e+06	-
498	68	125	3.11	82.41	-14.11	60.13	8.18	-40.67 4.809e+05-3.772e+04 1.731e+05 2.701e+05 2.547e+05	-
		108	3.32	64.49	-43.93	54.17	-33.61	-31.82 3.646e+05-2.313e+05-9.013e+04 2.234e+05 2.534e+05	-
		119	3.74	71.86	-51.78	61.73	-41.64	-33.92 4.199e+05-2.522e+05-8.563e+04 2.533e+05 2.902e+05	-
		136	3.57	75.47	-22.02	47.86	5.59	-43.92 5.508e+05-4.497e+04 1.830e+05 3.229e+05 2.896e+05	-
498	69	125	3.57	-18.24	-109.48	-19.49	-108.23	10.63-4.248e+05-6.597e+05-5.411e+05-5.433e+05	-
1.174e+05		108	3.16	-1.64	-106.38	-20.36	-87.67	40.12-3.354e+05-6.002e+05-4.158e+05-5.198e+05	-
1.217e+05		119	3.87	11.68	-119.30	-5.72	-101.90	44.45-3.875e+05-7.308e+05-4.444e+05-6.740e+05	-

	161	34.50	2257.02	719.44	2256.80	719.66	18.50	1.172e+07	2.586e+06	3.264e+06	1.104e+07	2.394e+06
	176	48.80	1581.77	98.37	924.55	755.59	-736.87	1.765e+07	7.507e+06	1.047e+07	1.469e+07	4.611e+06
501 27	165	4.50	-60.52	-224.04	-212.72	-71.83	-41.49	-1.192e+06	-1.410e+06	-1.244e+06	-1.358e+06	-
9.304e+04	145	3.88	-81.63	-205.77	-205.59	-81.82	-4.75	-9.626e+05	-1.247e+06	-9.901e+05	-1.220e+06	-
8.411e+04	161	4.39	-68.30	-167.10	-160.21	-75.19	-25.16	-1.081e+06	-1.455e+06	-1.092e+06	-1.443e+06	-
6.395e+04	176	5.03	-37.79	-179.95	-160.71	-57.03	-48.63	-1.301e+06	-1.660e+06	-1.315e+06	-1.646e+06	-
6.972e+04	165	4.45	-82.75	-220.49	-214.34	-88.89	-28.44	-1.151e+06	-1.397e+06	-1.227e+06	-1.321e+06	-
501 59	145	3.84	-91.48	-206.11	-205.98	-91.61	3.93	-9.375e+05	-1.232e+06	-9.747e+05	-1.195e+06	-
1.136e+05	161	4.33	-83.07	-169.59	-166.84	-85.81	-15.17	-1.050e+06	-1.435e+06	-1.067e+06	-1.417e+06	-
9.780e+04	176	4.96	-65.00	-179.82	-168.99	-75.83	-33.55	-1.262e+06	-1.632e+06	-1.287e+06	-1.606e+06	-
7.978e+04	165	26.79	1730.72	717.58	1652.13	796.18	-271.02	9.128e+06	3.601e+06	5.633e+06	7.096e+06	2.665e+06
9.355e+04	145	22.12	823.97	-77.45	594.27	152.25	-392.80	7.428e+06	1.759e+06	2.996e+06	6.191e+06	2.342e+06
501 67	161	21.78	1439.07	434.13	1438.55	434.65	22.84	7.361e+06	1.426e+06	1.860e+06	6.927e+06	1.545e+06
	176	31.28	979.58	16.75	547.11	449.22	-478.92	1.126e+07	4.655e+06	6.591e+06	9.321e+06	3.006e+06
501 68	165	2.53	158.48	18.86	152.61	24.73	-28.02	7.471e+05	-3.801e+04	2.102e+05	4.989e+05	3.651e+05
	145	2.55	-17.46	-109.30	-47.16	-79.60	-42.97	5.470e+05	-2.951e+05	1.237e+05	3.756e+05	3.391e+05
	161	2.50	135.02	-27.02	129.35	-21.35	29.78	3.935e+05	-4.316e+05	-3.872e+05	3.491e+05	1.862e+05
	176	3.38	17.79	-115.54	-56.78	-40.97	-66.20	1.027e+06	9.139e+04	3.925e+05	7.263e+05	4.372e+05
501 69	165	4.22	-152.73	-237.68	-222.27	-168.13	32.73	-9.380e+05	-1.358e+06	-1.145e+06	-1.150e+06	-
2.100e+05	145	3.63	-115.94	-229.14	-207.52	-137.56	44.49	-8.072e+05	-1.175e+06	-9.036e+05	-1.078e+06	-
1.616e+05	161	4.09	-122.24	-211.06	-197.95	-135.35	31.51	-8.907e+05	-1.354e+06	-9.490e+05	-1.295e+06	-
1.535e+05	176	4.67	-142.54	-228.73	-207.75	-163.52	36.98	-1.046e+06	-1.534e+06	-1.157e+06	-1.422e+06	-
2.049e+05	176	51.69	1960.99	-83.95	1125.45	751.59	-1005.24	1.839e+07	7.282e+06	1.049e+07	1.517e+07	5.035e+06
502 2	161	40.10	2056.80	192.49	1962.80	286.50	-407.94	1.314e+07	2.179e+06	3.369e+06	1.195e+07	3.409e+06
	178	34.31	1117.23	-174.34	803.39	139.50	-553.94	1.146e+07	2.530e+06	4.069e+06	9.921e+06	3.373e+06
	191	38.23	1878.55	399.07	1632.12	645.50	-551.24	1.361e+07	4.958e+06	6.799e+06	1.177e+07	3.541e+06
502 5	176	4.86	-91.46	-220.94	-159.75	-152.65	64.65	-1.062e+06	-1.653e+06	-1.248e+06	-1.467e+06	-
2.740e+05	161	4.36	-75.79	-201.29	-144.91	-132.17	62.42	-8.907e+05	-1.499e+06	-1.038e+06	-1.352e+06	-
2.603e+05	178	4.01	-85.64	-187.71	-141.40	-131.95	50.82	-8.379e+05	-1.365e+06	-9.764e+05	-1.226e+06	-
2.319e+05	191	4.38	-83.63	-202.43	-142.31	-143.74	59.40	-9.592e+05	-1.488e+06	-1.141e+06	-1.306e+06	-
2.512e+05	176	4.82	-103.25	-221.79	-169.20	-155.84	58.90	-1.064e+06	-1.626e+06	-1.231e+06	-1.459e+06	-
502 37	161	4.31	-86.38	-201.88	-154.04	-134.23	56.89	-8.898e+05	-1.473e+06	-1.021e+06	-1.343e+06	-
2.568e+05	178	3.96	-95.36	-188.26	-149.86	-133.76	45.74	-8.386e+05	-1.338e+06	-9.603e+05	-1.217e+06	-
2.433e+05	191	4.34	-95.03	-203.02	-150.94	-147.12	53.96	-9.632e+05	-1.460e+06	-1.126e+06	-1.297e+06	-
2.145e+05	176	33.26	1231.58	-107.88	679.42	444.29	-659.33	1.176e+07	4.498e+06	6.612e+06	9.642e+06	3.297e+06
2.332e+05	161	25.76	1302.11	84.12	1243.16	143.07	-261.40	8.305e+06	1.160e+06	1.932e+06	7.533e+06	2.218e+06
502 67	178	21.97	679.21	-160.93	472.65	45.63	-361.77	7.232e+06	1.409e+06	2.418e+06	6.223e+06	2.204e+06
	191	24.20	1183.21	217.51	1024.56	376.16	-357.82	8.627e+06	2.980e+06	4.181e+06	7.426e+06	2.311e+06
502 68	176	3.97	65.27	-146.89	-34.22	-47.40	-105.88	1.148e+06	4.195e+04	3.995e+05	7.904e+05	5.173e+05
	161	3.21	95.72	-90.39	91.74	-86.40	-26.94	5.713e+05	-4.703e+05	-3.671e+05	4.680e+05	3.112e+05
	178	2.59	-21.18	-139.90	-56.53	-104.55	-54.29	4.667e+05	-3.854e+05	-2.251e+05	3.064e+05	3.330e+05
	191	2.69	71.07	-73.36	52.48	-54.77	-48.37	6.540e+05	-1.842e+05	-7600.12	4.774e+05	3.418e+05
502 69	176	4.65	-152.71	-230.25	-212.63	-170.32	32.49	-1.065e+06	-1.511e+06	-1.154e+06	-1.422e+06	-
1.776e+05	161	4.11	-128.85	-211.04	-196.12	-143.77	31.68	-8.770e+05	-1.363e+06	-9.419e+05	-1.298e+06	-
1.654e+05	178	3.77	-132.97	-197.95	-188.83	-142.10	22.58	-8.325e+05	-1.226e+06	-8.858e+05	-1.173e+06	-
1.346e+05	191	4.17	-144.32	-208.73	-190.54	-162.51	29.00	-9.752e+05	-1.339e+06	-1.055e+06	-1.260e+06	-
1.504e+05	191	39.48	1612.82	137.12	1202.66	547.28	-661.09	1.409e+07	5.287e+06	7.517e+06	1.186e+07	3.828e+06
503 2	178	33.26	1416.87	-99.56	1220.95	96.35	-508.64	1.091e+07	2.106e+06	3.338e+06	9.683e+06	3.055e+06
	195	25.41	956.11	-151.04	774.01	31.05	-410.42	8.291e+06	1.534e+06	2.552e+06	7.273e+06	2.417e+06
	203	29.61	1267.08	124.17	1000.26	390.98	-483.48	1.051e+07	3.722e+06	5.376e+06	8.855e+06	2.913e+06
503 9	191	4.38	-86.65	-200.50	-139.54	-147.62	56.78	-9.805e+05	-1.475e+06	-1.154e+06	-1.302e+06	-
2.362e+05	178	3.94	-81.87	-181.79	-132.76	-130.91	49.95	-8.739e+05	-1.325e+06	-9.854e+05	-1.213e+06	-

9.636e+04	233	3.04	-87.78	-152.03	-115.76	-124.04	31.86-7.653e+05-9.605e+05-8.476e+05-8.782e+05	-
505 37	218	3.43	-95.61	-168.73	-130.94	-133.40	36.54-8.381e+05-1.103e+06-9.321e+05-1.009e+06	-
1.267e+05	212	3.20	-92.75	-158.82	-127.74	-123.83	32.98-7.787e+05-1.026e+06-8.428e+05-9.616e+05	-
1.082e+05	231	2.89	-96.93	-146.44	-119.93	-123.44	24.69-7.353e+05-8.985e+05-7.885e+05-8.453e+05	-
7.653e+04	233	3.02	-96.24	-151.58	-121.36	-126.46	27.56-7.641e+05-9.426e+05-8.360e+05-8.707e+05	-
8.752e+04	218	12.59	478.67	-21.97	350.44	106.26	-218.53 4.345e+06 1.303e+06 2.067e+06 3.581e+06 1.319e+06	-
505 67	212	10.84	376.00	-132.60	298.26	-54.86	-183.01 3.325e+06 2.743e+05 7.267e+05 2.872e+06 1.084e+06	-
	231	5.53	139.28	-129.10	99.57	-89.38	-95.30 1.510e+06-1.528e+05 9.131e+04 1.266e+06 5.886e+05	-
	233	6.41	201.90	-78.85	128.62	-5.57	-123.31 2.081e+06 4.047e+05 8.271e+05 1.658e+06 7.277e+05	-
505 68	218	1.42	-41.14	-113.33	-59.70	-94.77	-31.55 5.093e+04-3.964e+05-2.835e+05-6.196e+04	-
1.943e+05	212	1.65	-55.81	-129.67	-67.26	-118.21	-26.74-9.758e+04-5.481e+05-4.801e+05-1.656e+05	-
1.613e+05	231	1.88	-90.23	-129.22	-96.17	-123.27	-14.02-3.586e+05-6.059e+05-5.695e+05-3.950e+05	-
8.765e+04	233	1.61	-80.82	-122.26	-91.99	-111.10	-18.38-2.749e+05-5.234e+05-4.606e+05-3.377e+05	-
1.080e+05	218	3.31	-136.17	-171.10	-162.24	-145.03	15.20-8.211e+05-1.023e+06-8.710e+05-9.727e+05	-
505 69	212	3.08	-128.93	-163.76	-158.64	-134.05	12.33-7.537e+05-9.531e+05-7.818e+05-9.250e+05	-
8.692e+04	231	2.78	-129.24	-147.61	-145.11	-131.74	6.30-7.192e+05-8.258e+05-7.347e+05-8.103e+05	-
6.938e+04	233	2.91	-133.10	-151.52	-147.14	-137.49	7.85-7.554e+05-8.638e+05-7.825e+05-8.367e+05	-
3.757e+04	233	2.91	-133.10	-151.52	-147.14	-137.49	7.85-7.554e+05-8.638e+05-7.825e+05-8.367e+05	-
4.696e+04	233	10.28	374.05	-30.11	-20.65	364.58	61.12 3.517e+06 9.847e+05 3.462e+06 1.040e+06	-
506 2	231	8.89	289.73	-125.80	-125.31	289.24	14.29 2.669e+06 1.250e+05 2.668e+06 1.261e+05	-
3.707e+05	265	2.41	-128.43	-141.46	-131.62	-138.27	5.60-6.547e+05-6.701e+05-6.606e+05-6.643e+05	-7480.15
5.262e+04	506 10	233	3.03	-81.08	-160.32	-85.85	-155.55 -18.84-7.561e+05-9.649e+05-9.573e+05-7.638e+05	-
3.919e+04	231	2.91	-77.92	-155.67	-81.51	-152.08	-16.31-7.211e+05-9.250e+05-9.220e+05-7.241e+05	-
2.465e+04	265	2.56	-77.31	-137.38	-81.91	-132.78	-15.98-6.796e+05-7.788e+05-7.728e+05-6.856e+05	-
2.369e+04	233	3.01	-90.34	-158.79	-94.29	-154.84	-15.96-7.560e+05-9.469e+05-9.402e+05-7.627e+05	-
506 42	231	2.88	-87.15	-154.18	-89.96	-151.37	-13.43-7.207e+05-9.073e+05-9.050e+05-7.230e+05	-
3.513e+04	265	2.54	-86.58	-135.84	-90.35	-132.06	-13.10-6.794e+05-7.608e+05-7.557e+05-6.845e+05	-
2.060e+04	233	6.30	198.73	-64.31	-58.14	192.56	39.81 2.057e+06 4.048e+05 2.020e+06 4.409e+05	-
1.964e+04	506 67	233	5.52	143.82	-126.80	-126.47	143.49 9.44 1.504e+06-1.560e+05 1.503e+06-1.553e+05	-
2.416e+05	231	5.52	143.82	-126.80	-126.47	143.49	9.44 1.504e+06-1.560e+05 1.503e+06-1.553e+05	-
3.439e+04	265	2.42	-128.63	-137.27	-130.81	-135.09	3.75-6.629e+05-6.727e+05-6.662e+05-6.693e+05	-4617.84
506 68	233	1.62	-81.77	-119.02	-118.12	-82.67	5.72-2.804e+05-5.231e+05-2.855e+05-5.180e+05	-
3.504e+04	231	1.88	-89.64	-128.39	-128.32	-89.71	1.67-3.607e+05-6.056e+05-3.608e+05-6.055e+05	-5224.20
	265	2.44	-128.91	-130.58	-129.50	-129.99	0.80-6.753e+05-6.775e+05-6.753e+05-6.775e+05	-38.15
506 69	233	2.91	-132.70	-151.90	-133.12	-151.48	-2.80-7.551e+05-8.646e+05-8.620e+05-7.577e+05	-
1.660e+04	231	2.78	-128.78	-148.02	-128.78	-148.01	-0.27-7.180e+05-8.268e+05-8.267e+05-7.180e+05	2067.63
	265	2.45	-128.70	-129.19	-129.18	-128.71	0.06-6.770e+05-6.800e+05-6.775e+05-6.795e+05	1106.78
507 2	10	3.33	-26.57	-256.22	-250.09	-32.69	37.00 4.118e+04 -3418.33 3.751e+04 243.56 1.224e+04	-
	2	4.15	36.67	-216.67	-214.15	34.16	-25.12 5.788e+04 -2733.91 5.788e+04 -2732.81 258.97	-
	5	9.64	-0.95	-179.92	-147.65	-33.23	-68.81 1.719e+05-7.859e+04 4.532e+04 4.799e+04 1.252e+05	-
	15	9.11	55.44	-312.97	-311.61	54.07	22.38 1.445e+05-9.783e+04 6.076e+04-1.407e+04 1.153e+05	-
507 30	10	1.01	74.79	-1.45	74.01	-0.68	-7.63 440.39-1.053e+04-1.053e+04 436.13 -216.13	-
	2	0.96	70.69	-1.52	69.74	-0.57	8.21 524.85 -9813.80 -9761.57 472.61 -733.01	-
	5	1.08	71.31	-4.64	69.85	-3.17	10.44 1537.35-1.340e+04 -9970.72 -1892.88 -6282.94	-
	15	1.12	79.27	-4.94	78.66	-4.34	-7.10 1612.52-1.328e+04-1.189e+04 221.78 -4333.63	-
507 62	10	1.00	73.20	-1.28	72.38	-0.47	-7.74 365.45-1.074e+04-1.074e+04 361.91 -198.18	-
	2	0.95	69.05	-1.40	68.10	-0.44	8.17 444.76-1.003e+04 -9976.00 393.11 -733.66	-
	5	1.07	69.72	-4.52	68.23	-3.04	10.40 1424.99-1.359e+04-1.019e+04 -1974.24 -6284.49	-
	15	1.12	77.70	-4.76	77.06	-4.13	-7.22 1512.89-1.348e+04-1.211e+04 146.02 -4315.67	-
507 67	10	1.90	-17.86	-148.91	-145.14	-21.63	21.91 2.388e+04 -2615.46 2.110e+04 167.86 8124.15	-
	2	2.47	24.18	-123.98	-122.63	22.83	-14.08 3.493e+04 -1814.30 3.493e+04 -1814.15 -72.45	-
	5	6.19	0.09	-101.24	-78.19	-22.96	-42.48 1.103e+05-5.259e+04 2.647e+04 3.121e+04 8.140e+04	-
	15	5.83	35.70	-185.23	-184.54	35.00	12.33 9.214e+04-6.546e+04 3.613e+04 -9447.20 7.543e+04	-
507 68	10	0.42	22.98	-4.12	22.80	-3.94	-2.22 464.71 -5584.78 -5166.81 46.73 1534.23	-

514	67	50	14.75	223.02	-100.22	-30.41	153.21	-133.01	1.204e+06	-4.085e+04	6.695e+05	4.933e+05	6.160e+05
		39	15.07	211.10	-157.54	39.75	13.82	-183.86	9.554e+05	-4.120e+05	5.356e+04	4.899e+05	6.480e+05
		48	18.86	254.75	-195.44	68.62	-9.31	-221.70	1.218e+06	-4.874e+05	7.707e+04	6.534e+05	8.025e+05
		57	18.22	273.29	-158.40	-84.00	198.89	-163.04	1.478e+06	-6.856e+04	7.338e+05	6.755e+05	7.727e+05
514	68	50	2.08	51.92	-14.44	38.69	-1.22	-26.51	1.239e+05	-6.471e+04	2.201e+04	3.719e+04	9.400e+04
		39	2.27	51.51	-23.52	48.12	-20.13	-15.58	8.870e+04	-1.175e+05	-6.573e+04	3.688e+04	8.945e+04
		48	2.79	61.66	-34.96	57.11	-30.41	-20.47	1.136e+05	-1.398e+05	-6.905e+04	4.291e+04	1.137e+05
		57	2.56	55.25	-16.36	36.86	2.03	-31.29	1.518e+05	-8.178e+04	2.494e+04	4.507e+04	1.164e+05
514	69	50	1.75	55.97	-39.83	55.97	-39.83	0.12	-6.014e+04	-1.566e+05	-1.399e+05	-7.685e+04	-
3.650e+04		39	1.64	58.29	-36.69	50.22	-28.61	26.49	-3.489e+04	-1.370e+05	-9.555e+04	-7.638e+04	-
5.017e+04		48	1.89	63.23	-44.68	54.23	-35.68	29.84	-4.907e+04	-1.662e+05	-1.056e+05	-1.097e+05	-
5.853e+04		57	1.99	67.10	-47.21	67.07	-47.18	1.65	-8.071e+04	-1.841e+05	-1.523e+05	-1.125e+05	-
4.772e+04		57	25.50	436.93	-143.28	-5.94	299.59	-246.62	2.420e+06	1.171e+04	1.373e+06	1.058e+06	1.194e+06
515	2	48	25.79	393.57	-274.81	82.17	36.59	-333.41	1.905e+06	-7.384e+05	1.576e+05	1.009e+06	1.251e+06
		55	31.68	464.29	-328.04	126.37	9.88	-391.86	2.382e+06	-8.609e+05	2.068e+05	1.314e+06	1.524e+06
		66	30.99	509.19	-247.96	-108.20	369.43	-293.74	2.920e+06	-2.669e+04	1.490e+06	1.404e+06	1.473e+06
515	3	57	1.95	33.66	-33.85	32.27	-32.46	9.60	-9.340e+04	-2.126e+05	-1.829e+05	-1.231e+05	-
5.153e+04		48	1.88	45.71	-40.69	27.09	-22.07	35.53	-5.680e+04	-1.892e+05	-1.268e+05	-1.192e+05	-
6.610e+04		55	2.18	49.65	-48.82	30.98	-30.15	38.60	-7.376e+04	-2.261e+05	-1.388e+05	-1.610e+05	-
7.537e+04		66	2.26	45.82	-41.85	44.42	-40.45	11.00	-1.165e+05	-2.494e+05	-1.979e+05	-1.680e+05	-
6.477e+04		57	1.94	36.10	-36.25	35.13	-35.29	8.31	-9.200e+04	-2.107e+05	-1.821e+05	-1.205e+05	-
5.072e+04	35	48	1.86	46.65	-41.05	29.99	-24.39	34.40	-5.595e+04	-1.870e+05	-1.260e+05	-1.169e+05	-
6.537e+04		55	2.15	50.92	-49.33	34.01	-32.42	37.54	-7.307e+04	-2.238e+05	-1.381e+05	-1.588e+05	-
7.467e+04		66	2.25	48.39	-44.32	47.35	-43.28	9.74	-1.154e+05	-2.472e+05	-1.971e+05	-1.655e+05	-
6.396e+04		57	16.49	282.62	-86.85	12.13	183.65	-163.62	1.548e+06	-2.314e+04	8.559e+05	6.690e+05	7.800e+05
515	67	48	16.76	255.37	-173.44	69.21	12.72	-212.53	1.213e+06	-5.117e+05	6.428e+04	6.373e+05	8.136e+05
		55	20.58	302.36	-209.83	100.22	-7.69	-250.35	1.518e+06	-5.980e+05	9.291e+04	8.267e+05	9.921e+05
		66	20.07	327.32	-151.65	-51.86	227.53	-194.51	1.869e+06	-5.547e+04	9.286e+05	8.846e+05	9.618e+05
515	68	57	2.31	57.15	-17.96	41.05	-1.86	-30.83	1.562e+05	-8.132e+04	2.825e+04	4.661e+04	1.184e+05
		48	2.51	53.12	-30.13	48.47	-25.47	-19.13	1.084e+05	-1.512e+05	-8.507e+04	4.225e+04	1.131e+05
		55	3.03	64.11	-41.53	58.38	-35.80	-23.93	1.354e+05	-1.781e+05	-8.925e+04	4.655e+04	1.412e+05
		66	2.79	59.82	-21.05	38.28	0.49	-35.75	1.869e+05	-1.023e+05	3.082e+04	5.378e+04	1.442e+05
515	69	57	1.91	48.34	-48.30	48.28	-48.24	2.37	-8.532e+04	-2.024e+05	-1.787e+05	-1.090e+05	-
4.702e+04		48	1.78	52.98	-44.72	43.28	-35.02	29.22	-5.194e+04	-1.770e+05	-1.224e+05	-1.065e+05	-
6.201e+04		55	2.06	58.46	-53.37	47.92	-42.83	32.68	-6.984e+04	-2.134e+05	-1.348e+05	-1.485e+05	-
7.147e+04		66	2.18	60.94	-56.40	60.81	-56.27	3.95	-1.103e+05	-2.372e+05	-1.936e+05	-1.539e+05	-
6.025e+04		66	28.23	536.36	-117.45	67.65	351.25	-294.55	3.051e+06	5.978e+04	1.720e+06	1.390e+06	1.486e+06
516	2	55	28.38	466.18	-295.40	132.51	38.28	-377.86	2.379e+06	-9.002e+05	1.928e+05	1.286e+06	1.546e+06
		62	34.33	540.43	-345.34	178.55	16.54	-435.42	2.928e+06	-1.037e+06	2.516e+05	1.639e+06	1.857e+06
		77	33.88	598.02	-232.37	-52.42	418.08	-342.12	3.633e+06	1.852e+04	1.852e+06	1.799e+06	1.807e+06
516	3	66	2.17	25.25	-41.35	22.33	-38.43	13.63	-1.270e+05	-2.718e+05	-2.307e+05	-1.681e+05	-
6.524e+04		55	2.05	40.04	-49.98	16.93	-26.86	39.32	-8.003e+04	-2.398e+05	-1.595e+05	-1.604e+05	-
7.989e+04		62	2.37	43.94	-58.32	21.43	-35.81	42.37	-1.013e+05	-2.855e+05	-1.739e+05	-2.129e+05	-
8.999e+04		77	2.50	37.45	-49.80	34.95	-47.31	14.54	-1.548e+05	-3.168e+05	-2.471e+05	-2.244e+05	-
8.016e+04		66	2.15	27.42	-43.92	25.32	-41.83	12.05	-1.253e+05	-2.691e+05	-2.296e+05	-1.648e+05	-
516	35	55	2.03	40.69	-50.14	20.15	-29.59	38.00	-7.899e+04	-2.372e+05	-1.586e+05	-1.576e+05	-
6.422e+04		62	2.35	45.06	-58.74	24.80	-38.48	41.14	-1.005e+05	-2.828e+05	-1.731e+05	-2.102e+05	-
7.908e+04		77	2.48	40.10	-52.57	38.21	-50.68	13.09	-1.535e+05	-3.140e+05	-2.463e+05	-2.212e+05	-
8.925e+04		66	18.26	346.55	-73.39	58.11	215.04	-194.76	1.950e+06	-1.481e+03	1.072e+06	8.767e+05	9.710e+05
7.926e+04		55	18.44	301.01	-189.56	99.97	11.49	-241.26	1.513e+06	-6.269e+05	7.699e+04	8.090e+05	1.005e+06
516	67	62	22.30	350.20	-223.62	132.46	-5.88	-278.44	1.862e+06	-7.241e+05	1.112e+05	1.027e+06	1.209e+06
		77	21.92	383.93	-144.49	-17.24	256.67	-225.94	2.322e+06	-3.732e+04	1.154e+06	1.131e+06	1.180e+06
516	68	66	2.53	61.88	-21.92	42.85	-2.89	-35.11	1.921e+05	-1.018e+05	3.473e+04	5.556e+04	1.466e+05

1.066e+05	75	2.28	29.94	-74.39	14.13	-58.58	37.41-1.383e+05-3.521e+05-2.369e+05-2.535e+05	-
1.185e+05	86	2.67	37.49	-85.06	21.54	-69.11	41.24-1.718e+05-4.212e+05-2.576e+05-3.355e+05	-
1.130e+05	95	2.99	35.46	-89.80	34.36	-88.70	11.67-2.464e+05-4.727e+05-3.645e+05-3.546e+05	-
519 2	95	36.60	854.08	-36.35	303.98	513.75	-432.69 5.598e+06 3.095e+05 3.089e+06 2.818e+06 2.641e+06	-
	86	36.02	684.11	-352.15	285.84	46.12	-504.08 4.256e+06-1.494e+06 3.414e+05 2.421e+06 2.681e+06	-
	99	41.87	757.72	-386.47	328.78	42.46	-553.89 5.051e+06-1.633e+06 4.392e+05 2.979e+06 3.091e+06	-
	108	42.68	870.86	-183.07	117.66	570.14	-475.93 6.505e+06 3.180e+05 3.269e+06 3.554e+06 3.090e+06	-
519 27	95	3.09	-13.49	-37.95	-18.07	-33.37	-9.55-3.184e+05-5.318e+05-4.392e+05-4.111e+05	-
1.058e+05	86	2.65	-6.02	-47.99	-23.34	-30.67	20.66-2.285e+05-4.692e+05-3.139e+05-3.838e+05	-
1.152e+05	99	3.16	-1.08	-53.95	-11.82	-43.20	21.27-2.637e+05-5.558e+05-3.343e+05-4.853e+05	-
1.250e+05	108	3.61	7.87	-45.92	5.40	-43.46	-11.25-3.602e+05-6.259e+05-4.630e+05-5.231e+05	-
1.294e+05	519 59	95	3.04	-13.15	-44.42	-43.37	-5.63-3.088e+05-5.254e+05-4.343e+05-3.999e+05	-
1.069e+05	86	2.61	-2.25	-53.87	-18.78	-37.34	24.08-2.206e+05-4.628e+05-3.093e+05-3.742e+05	-
1.167e+05	99	3.12	4.17	-61.63	-7.77	-49.69	25.36-2.567e+05-5.492e+05-3.301e+05-4.758e+05	-
1.268e+05	108	3.57	9.50	-54.55	8.77	-53.82	-6.78-3.519e+05-6.185e+05-4.586e+05-5.117e+05	-
1.306e+05	519 67	95	23.63	547.55	-31.11	203.91	312.53	-284.19 3.567e+06 1.178e+05 1.922e+06 1.763e+06 1.723e+06
	86	23.38	435.05	-235.73	191.31	8.00	-322.62 2.694e+06-1.058e+06 1.318e+05 1.504e+06 1.746e+06	
	99	27.15	483.59	-259.05	222.90	1.64	-354.45 3.194e+06-1.163e+06 1.892e+05 1.842e+06 2.015e+06	
	108	27.54	554.68	-122.05	86.49	346.14	-312.47 4.141e+06 1.083e+05 2.034e+06 2.216e+06 2.014e+06	
519 68	95	3.14	70.83	-36.46	43.78	-9.41	-46.59 3.196e+05-1.900e+05 5.543e+04 7.412e+04 2.546e+05	
	86	3.42	50.17	-63.09	40.06	-52.98	-32.29 1.945e+05-3.608e+05-2.037e+05 3.739e+04 2.501e+05	
	99	3.90	63.32	-73.52	53.48	-63.68	-35.35 2.231e+05-4.108e+05-2.107e+05 2.300e+04 2.947e+05	
	108	3.60	68.68	-44.32	36.62	-12.26	-50.94 3.595e+05-2.273e+05 5.661e+04 7.559e+04 2.933e+05	
519 69	95	2.85	5.47	-91.62	3.75	-89.90	12.81-2.629e+05-4.964e+05-4.113e+05-3.480e+05	
1.124e+05	86	2.48	20.54	-86.52	2.25	-68.23	40.29-1.828e+05-4.340e+05-2.876e+05-3.292e+05	
1.239e+05	99	2.96	29.19	-98.08	11.12	-80.01	44.42-2.227e+05-5.197e+05-3.106e+05-4.318e+05	
1.355e+05	108	3.38	25.79	-103.49	24.16	-101.86	14.44-3.111e+05-5.860e+05-4.376e+05-4.595e+05	
1.370e+05	520 2	108	39.43	956.16	-8.89	376.61	570.66	-472.67 6.711e+06 4.718e+05 3.659e+06 3.524e+06 3.119e+06
	99	38.37	750.58	-369.18	330.71	50.69	-542.09 5.049e+06-1.699e+06 4.111e+05 2.939e+06 3.128e+06	
	110	43.87	822.48	-397.94	369.92	54.62	-589.49 5.918e+06-1.784e+06 5.273e+05 3.607e+06 3.530e+06	
	119	45.60	957.26	-171.58	160.09	625.59	-514.19 7.767e+06 5.544e+05 3.840e+06 4.481e+06 3.592e+06	
520 27	108	3.46	-20.47	-45.33	-29.04	-36.76	-11.82-4.044e+05-6.512e+05-5.233e+05-5.322e+05	
1.233e+05	99	2.96	-15.99	-55.26	-34.46	-36.79	19.60-2.916e+05-5.734e+05-3.729e+05-4.921e+05	
1.277e+05	110	3.55	-9.71	-60.44	-19.36	-50.79	19.91-3.314e+05-6.824e+05-3.937e+05-6.200e+05	
1.342e+05	119	4.08	4.29	-52.87	-0.12	-48.46	-15.25-4.472e+05-7.761e+05-5.459e+05-6.774e+05	
1.508e+05	520 59	108	3.41	-23.46	-50.50	-25.44	-48.52	-7.05-3.921e+05-6.434e+05-5.175e+05-5.180e+05
1.256e+05	99	2.92	-12.35	-62.06	-30.16	-44.24	23.84-2.823e+05-5.657e+05-3.678e+05-4.802e+05	
1.301e+05	110	3.51	-4.25	-69.68	-15.77	-58.17	24.91-3.233e+05-6.743e+05-3.893e+05-6.084e+05	
1.371e+05	119	4.04	3.89	-61.95	2.49	-60.55	-9.50-4.368e+05-7.668e+05-5.408e+05-6.628e+05	
1.533e+05	520 67	108	25.43	610.87	-16.69	248.09	346.09	-309.93 4.271e+06 2.032e+05 2.276e+06 2.199e+06 2.034e+06
	99	24.89	474.67	-250.11	217.15	7.41	-346.89 3.189e+06-1.212e+06 1.593e+05 1.818e+06 2.038e+06	
	110	28.42	521.99	-269.51	246.93	5.55	-376.90 3.733e+06-1.284e+06 2.287e+05 2.220e+06 2.303e+06	
	119	29.38	607.22	-117.56	111.62	378.04	-337.02 4.937e+06 2.403e+05 2.388e+06 2.789e+06 2.340e+06	
520 68	108	3.32	71.44	-42.22	42.45	-13.23	-49.55 3.683e+05-2.268e+05 6.316e+04 7.836e+04 2.975e+05	
	99	3.62	46.48	-72.86	35.45	-61.83	-34.57 2.137e+05-4.332e+05-2.434e+05 2.397e+04 2.945e+05	
	110	4.04	60.28	-83.09	50.14	-72.96	-36.74 2.379e+05-4.860e+05-2.489e+05 870.22 3.397e+05	
	119	3.73	67.55	-51.52	34.06	-18.02	-53.54 4.090e+05-2.630e+05 6.399e+04 8.202e+04 3.359e+05	
520 69	108	3.21	-6.45	-105.56	-8.96	-103.06	15.55-3.330e+05-6.088e+05-4.900e+05-4.518e+05	
1.366e+05	99	2.74	11.02	-100.14	-9.98	-79.14	43.51-2.373e+05-5.313e+05-3.441e+05-4.245e+05	
1.414e+05	110	3.34	21.41	-113.05	0.95	-92.59	48.29-2.838e+05-6.385e+05-3.684e+05-5.539e+05	
1.511e+05	119	3.84	16.91	-119.28	14.67	-117.04	17.33-3.863e+05-7.255e+05-5.170e+05-5.948e+05	

		134	30.82	684.90	-657.93	150.00	-123.03	-657.39	8.392e+06	-1.053e+06	1.764e+06	5.575e+06	4.321e+06
		151	27.56	1750.82	372.10	1727.18	395.75	-179.00	7.233e+06	-1.693e+06	-1.415e+05	5.682e+06	3.382e+06
		161	40.47	972.71	-359.50	176.25	436.96	-653.23	1.394e+07	4.247e+06	8.245e+06	9.939e+06	4.770e+06
523	27	145	4.02	-73.99	-196.11	-195.21	-74.90	-10.49	-9.746e+05	-1.296e+06	-1.114e+06	-1.157e+06	-
1.593e+05													
1.480e+05		134	3.31	-69.24	-187.47	-184.62	-72.09	18.12	-7.415e+05	-1.097e+06	-8.210e+05	-1.017e+06	-
1.278e+05		151	3.70	-69.01	-155.93	-155.91	-69.02	-1.31	-8.544e+05	-1.240e+06	-9.029e+05	-1.192e+06	-
1.380e+05		161	4.42	-61.28	-162.57	-159.79	-64.05	-16.53	-1.096e+06	-1.466e+06	-1.158e+06	-1.404e+06	-
523	59	145	3.97	-90.09	-194.58	-194.55	-90.12	-1.78	-9.397e+05	-1.285e+06	-1.101e+06	-1.124e+06	-
1.723e+05													
1.569e+05		134	3.27	-76.18	-188.16	-182.81	-81.54	23.90	-7.201e+05	-1.084e+06	-8.099e+05	-9.939e+05	-
1.387e+05		151	3.66	-78.52	-158.67	-158.28	-78.91	5.59	-8.292e+05	-1.225e+06	-8.860e+05	-1.168e+06	-
1.536e+05		161	4.37	-80.12	-163.97	-163.50	-80.59	-6.25	-1.062e+06	-1.446e+06	-1.139e+06	-1.369e+06	-
523	67	145	21.76	1426.36	473.29	1274.08	625.57	-349.21	7.258e+06	1.213e+06	3.994e+06	4.477e+06	3.013e+06
		134	19.85	388.34	-470.35	41.86	-123.87	-421.28	5.252e+06	-9.068e+05	9.232e+05	3.422e+06	2.814e+06
		151	17.74	1107.79	209.33	1094.94	222.19	-106.70	4.436e+06	-1.364e+06	-3.633e+05	3.435e+06	2.192e+06
		161	25.89	579.12	-283.22	57.17	238.73	-421.51	8.837e+06	2.534e+06	5.147e+06	6.224e+06	3.105e+06
523	68	145	2.52	114.22	116.45	101.59	-3.82	-38.61	4.663e+05	-3.796e+05	-3.311e+04	1.198e+05	4.160e+05
		134	2.66	-84.59	-171.78	-131.15	-125.22	-43.50	2.276e+05	-6.735e+05	-4.220e+05	-2.393e+04	-
4.042e+05													
2.867e+05		151	2.77	83.93	-56.09	83.35	-55.51	8.98	-3.786e+04	-8.389e+05	-7.181e+05	-1.587e+05	-
		161	2.80	-48.19	-163.60	-133.35	-78.44	-50.76	6.772e+05	-2.065e+05	1.899e+05	2.808e+05	4.395e+05
523	69	145	3.77	-134.46	-218.24	-191.54	-161.17	39.04	-7.688e+05	-1.241e+06	-1.040e+06	-9.695e+05	-
2.333e+05													
1.984e+05		134	3.09	-93.48	-206.48	-174.40	-125.56	50.95	-6.135e+05	-1.030e+06	-7.583e+05	-8.853e+05	-
1.895e+05		151	3.46	-103.26	-191.21	-169.54	-124.93	37.90	-7.048e+05	-1.159e+06	-8.068e+05	-1.057e+06	-
2.268e+05		161	4.13	-125.85	-212.87	-180.98	-157.73	41.93	-8.874e+05	-1.367e+06	-1.049e+06	-1.205e+06	-
524	2	161	44.17	1501.97	-518.52	434.93	548.52	-1008.65	1.469e+07	3.679e+06	8.243e+06	1.013e+07	5.425e+06
		151	34.65	1652.84	-235.73	1409.55	7.56	-632.68	8.606e+06	-2.292e+06	-5.434e+04	3.368e+06	4.403e+06
		171	29.04	731.91	-593.52	234.16	-95.77	-641.85	7.943e+06	-9.025e+05	1.568e+06	5.472e+06	3.969e+06
		178	31.95	1577.41	115.13	1199.67	492.87	-640.06	1.051e+07	1.864e+06	4.747e+06	7.626e+06	4.076e+06
524	9	161	4.34	-83.50	-198.78	-117.35	-164.92	52.50	-9.322e+05	-1.476e+06	-1.195e+06	-1.213e+06	-
2.717e+05													
2.571e+05		151	3.72	-65.41	-173.67	-99.35	-139.73	50.22	-7.491e+05	-1.279e+06	-9.497e+05	-1.079e+06	-
2.252e+05		171	3.49	-80.34	-166.15	-104.38	-142.11	38.54	-7.211e+05	-1.181e+06	-9.039e+05	-9.985e+05	-
2.430e+05		178	3.94	-78.95	-184.70	-104.84	-158.82	45.47	-8.495e+05	-1.336e+06	-1.098e+06	-1.087e+06	-
524	41	161	4.30	-94.32	-199.79	-129.61	-164.50	49.77	-9.300e+05	-1.450e+06	-1.169e+06	-1.212e+06	-
2.593e+05													
2.461e+05		151	3.68	-75.09	-174.58	-111.39	-138.28	47.89	-7.417e+05	-1.257e+06	-9.231e+05	-1.075e+06	-
2.137e+05		171	3.45	-89.18	-166.56	-115.40	-140.34	36.62	-7.167e+05	-1.159e+06	-8.805e+05	-9.956e+05	-
2.298e+05		178	3.90	-89.29	-185.16	-116.14	-158.31	43.05	-8.509e+05	-1.311e+06	-1.075e+06	-1.086e+06	-
524	67	161	28.44	931.02	-391.57	227.93	311.52	-659.97	9.347e+06	2.148e+06	5.146e+06	6.349e+06	3.549e+06
		151	22.43	1039.47	-194.19	884.09	-38.81	-409.32	5.349e+06	-1.760e+06	-3.031e+05	3.892e+06	2.870e+06
		171	18.70	427.78	-434.95	100.73	-107.89	-418.56	4.939e+06	-8.305e+05	7.879e+05	3.320e+06	2.592e+06
		178	20.47	987.26	33.09	743.73	276.61	-416.00	6.604e+06	9.599e+05	2.841e+06	4.723e+06	2.661e+06
524	68	161	3.56	18.16	-189.10	-103.25	-67.68	-102.09	7.994e+05	-3.022e+05	1.916e+05	3.055e+05	5.478e+05
		151	3.42	59.04	-128.69	43.36	-113.01	-51.94	1.375e+05	-9.088e+05	-7.012e+05	-7.008e+04	-
4.173e+05													
3.895e+05		171	2.65	-58.31	-181.75	-112.77	-127.29	-61.29	1.335e+05	-7.158e+05	-4.604e+05	-1.219e+05	-
		178	2.59	43.53	-98.70	14.24	-69.40	-57.52	3.564e+05	-4.861e+05	-2.071e+05	7.739e+04	3.965e+05
524	69	161	4.11	-135.08	-213.46	-186.05	-162.48	37.38	-9.088e+05	-1.344e+06	-1.047e+06	-1.205e+06	-
2.025e+05													
1.958e+05		151	3.48	-107.84	-190.54	-166.82	-131.56	37.40	-6.956e+05	-1.166e+06	-8.007e+05	-1.061e+06	-
1.611e+05		171	3.26	-116.36	-181.92	-166.14	-132.14	28.02	-6.852e+05	-1.070e+06	-7.725e+05	-9.825e+05	-
1.695e+05		178	3.73	-129.34	-194.70	-168.14	-155.90	32.10	-8.476e+05	-1.206e+06	-9.692e+05	-1.084e+06	-
525	2	178	33.55	1300.17	-180.55	702.80	416.81	-726.42	1.106e+07	2.294e+06	5.586e+06	7.769e+06	4.246e+06
		171	28.48	1063.32	-447.33	723.67	-107.68	-630.66	7.365e+06	-1.410e+06	7.199e+05	5.235e+06	3.763e+06

527	2	212	17.08	643.50	-125.33	353.89	164.27	-372.54	5.450e+06	7.879e+05	2.521e+06	3.718e+06	2.253e+06
		206	14.90	457.38	-320.19	260.40	-123.21	-338.18	3.625e+06	-1.046e+06	1.285e+05	2.451e+06	2.027e+06
		225	7.91	181.28	-228.04	77.98	-124.75	-177.79	1.671e+06	-8.723e+05	-2.351e+05	1.034e+06	1.102e+06
		231	8.95	288.77	-133.86	130.06	24.84	-204.66	2.685e+06	1.273e+05	1.078e+06	1.734e+06	1.236e+06
527	5	212	3.23	-83.72	-159.87	-102.87	-140.72	33.04	-7.842e+05	-1.043e+06	-9.233e+05	-9.038e+05	-
1.290e+05		206	2.96	-80.15	-148.19	-99.14	-129.19	30.52	-7.176e+05	-9.518e+05	-8.193e+05	-8.500e+05	-
1.161e+05		225	2.76	-88.22	-141.36	-98.33	-131.24	20.86	-7.039e+05	-8.596e+05	-7.853e+05	-7.782e+05	-
7.777e+04		231	2.91	-88.40	-147.07	-99.99	-135.49	23.35	-7.349e+05	-9.121e+05	-8.411e+05	-8.059e+05	-
8.683e+04		212	3.20	-92.62	-159.75	-111.44	-140.94	30.15	-7.797e+05	-1.026e+06	-9.061e+05	-8.996e+05	-
1.231e+05		206	2.93	-88.62	-148.19	-107.63	-129.18	27.77	-7.113e+05	-9.364e+05	-8.021e+05	-8.456e+05	-
1.104e+05		225	2.74	-95.75	-140.62	-105.51	-130.86	18.51	-7.004e+05	-8.444e+05	-7.706e+05	-7.742e+05	-
7.198e+04		231	2.88	-96.33	-146.50	-107.29	-135.54	20.73	-7.330e+05	-8.958e+05	-8.263e+05	-8.024e+05	-
8.051e+04		212	10.80	374.37	-126.50	185.66	62.21	-242.71	3.316e+06	2.740e+05	1.405e+06	2.185e+06	1.470e+06
527	67	206	9.57	253.13	-253.58	124.73	-125.18	-220.40	2.126e+06	-9.224e+05	-1.553e+05	1.359e+06	1.323e+06
		225	5.10	73.22	-193.60	5.82	-126.19	-115.94	8.535e+05	-8.071e+05	-3.910e+05	4.374e+05	7.196e+05
		231	5.56	143.36	-132.30	39.75	-28.69	-133.52	1.515e+06	-1.548e+05	4.658e+05	8.941e+05	8.068e+05
527	68	212	1.65	-56.23	-128.36	-83.51	-101.08	-34.98	-9.968e+04	-5.483e+05	-3.803e+05	-2.677e+05	-
2.171e+05		206	2.14	-73.68	-147.00	-92.34	-128.33	-31.94	-2.731e+05	-7.246e+05	-6.093e+05	-3.884e+05	-
1.969e+05		225	2.19	-99.66	-138.48	-109.65	-128.49	-16.97	-4.548e+05	-7.027e+05	-6.404e+05	-5.172e+05	-
1.076e+05		231	1.88	-89.29	-129.81	-104.75	-114.35	-19.69	-3.578e+05	-6.061e+05	-5.135e+05	-4.503e+05	-
1.201e+05		212	3.08	-128.83	-163.88	-150.80	-141.90	16.95	-7.539e+05	-9.536e+05	-8.267e+05	-8.808e+05	-
527	69	206	2.81	-120.35	-155.38	-146.61	-129.12	15.17	-6.751e+05	-8.729e+05	-7.228e+05	-8.252e+05	-
9.611e+04		225	2.63	-124.69	-142.89	-138.52	-129.07	7.78	-6.766e+05	-7.819e+05	-7.027e+05	-7.558e+05	-
8.456e+04		231	2.78	-129.18	-147.46	-140.88	-135.76	8.77	-7.189e+05	-8.259e+05	-7.584e+05	-7.864e+05	-
4.546e+04		212	8.82	284.98	-117.53	-85.87	253.33	108.35	2.657e+06	1.273e+05	2.464e+06	3.196e+05	-
5.159e+04		225	7.90	184.33	-226.52	-216.50	174.31	63.38	1.667e+06	-8.716e+05	1.610e+06	-8.149e+05	-
6.704e+05		265	2.42	-127.91	-139.40	-128.17	-139.13	1.73	-6.618e+05	-6.699e+05	-6.673e+05	-6.644e+05	-3770.32
3.751e+05		231	2.91	-78.07	-156.15	-94.46	-139.76	-31.80	-7.237e+05	-9.231e+05	-8.952e+05	-7.516e+05	-
528	10	225	2.76	-74.73	-150.40	-88.83	-136.30	-29.47	-6.842e+05	-8.753e+05	-8.574e+05	-7.022e+05	-
6.920e+04		265	2.56	-77.47	-137.87	-93.37	-121.97	-26.60	-6.818e+05	-7.768e+05	-7.538e+05	-7.048e+05	-
5.575e+04		231	2.88	-87.25	-154.56	-100.83	-140.98	-27.02	-7.229e+05	-9.058e+05	-8.815e+05	-7.472e+05	-
4.070e+04		225	2.73	-83.85	-148.88	-95.20	-137.52	-24.69	-6.831e+05	-8.584e+05	-8.437e+05	-6.977e+05	-
6.202e+04		265	2.54	-86.70	-136.23	-99.74	-123.19	-21.82	-6.812e+05	-7.592e+05	-7.402e+05	-7.003e+05	-
4.857e+04		231	5.47	140.67	-121.26	-100.64	120.05	70.54	1.496e+06	-1.546e+05	1.370e+06	-2.923e+04	-
3.352e+04		225	5.08	75.07	-192.39	-185.85	68.52	41.33	8.502e+05	-8.061e+05	8.132e+05	-7.691e+05	-
4.373e+05		265	2.43	-128.28	-135.85	-128.47	-135.66	1.19	-6.677e+05	-6.725e+05	-6.706e+05	-6.696e+05	-2320.60
2.448e+05		231	1.88	-90.23	-127.22	-124.26	-93.19	10.04	-3.625e+05	-6.057e+05	-3.808e+05	-5.873e+05	-
528	68	225	2.19	-99.74	-137.78	-136.80	-100.73	6.05	-4.564e+05	-7.013e+05	-4.619e+05	-6.958e+05	-
6.419e+04		265	2.44	-128.86	-130.19	-128.95	-130.10	0.33	-6.759e+05	-6.779e+05	-6.759e+05	-6.779e+05	-1.05
3.647e+04		231	2.78	-128.71	-147.96	-130.16	-146.50	-5.09	-7.184e+05	-8.270e+05	-8.186e+05	-7.269e+05	-
2.908e+04		225	2.63	-124.13	-143.45	-124.53	-143.04	-2.77	-6.751e+05	-7.830e+05	-7.807e+05	-6.774e+05	-
1.562e+04		265	2.45	-128.68	-129.10	-129.07	-128.71	0.11	-6.771e+05	-6.801e+05	-6.772e+05	-6.800e+05	578.84
Elem.		Von Mises	N max	N min	N 1	N 2	N 1-2	M max	M min	M 1	M 2	M 1-2	
6.257e+06		87.35	3190.78	-3443.20	-2878.37	-3439.44	-1008.65	-2.469e+07	-2.432e+07	-1.670e+07			-
					2644.41	3186.07	1282.93	2.320e+07		2.283e+07	1.518e+07	5.447e+06	

