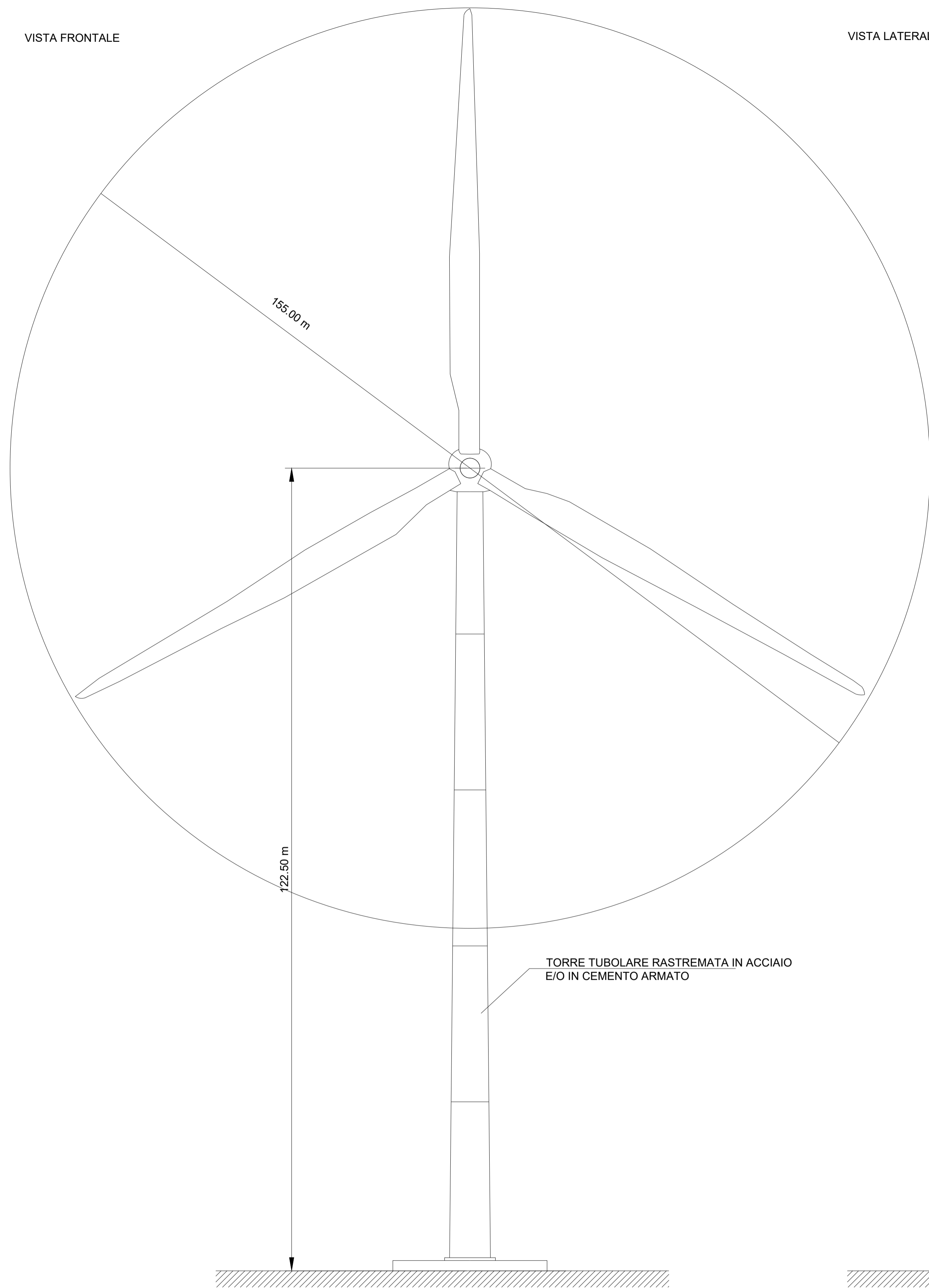
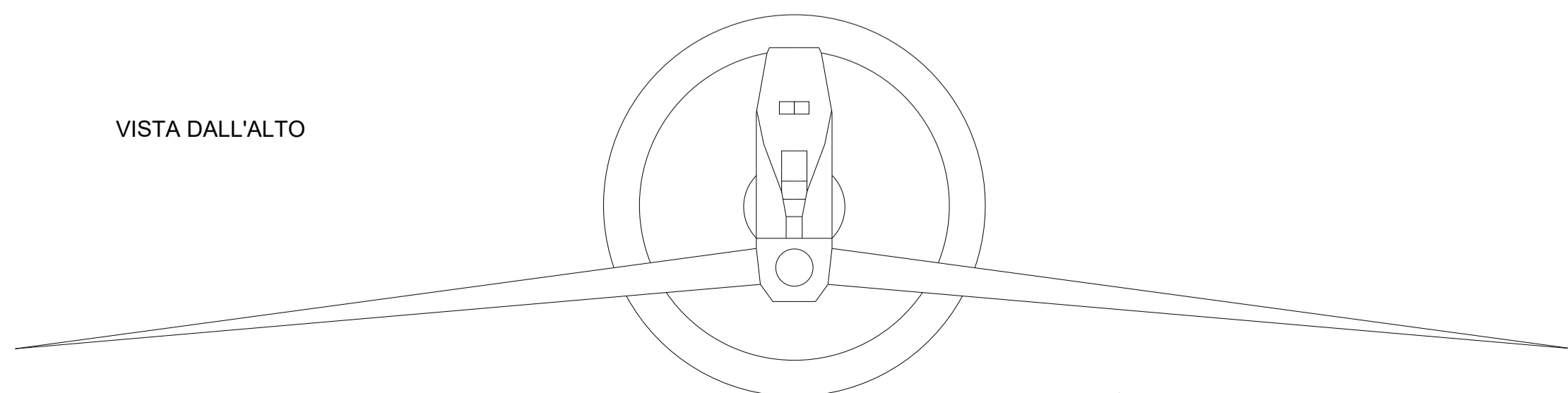


VISTA FRONTALE

VISTA LATERALE



VISTA DALL'ALTO



Regione Sardegna
Provincia di Sassari
Comune di Sant'Antonio di Gallura

ANT S.r.l

Corso Marconi n. 2
20122 Milano (MI) - Italy
Codice Fiscale 12058620964
ant@antegallura.it

(Proponente)

green & green

WE ENGINEERING

Green & Green S.r.l.
Via E. De Amicis n. 64,
87036 Sardinia (CS) - Italy
P. IVA 02900010782
Ph. (+39) 0984 846295
Fax (+39) 0984 1211420
info@greenengineer.it
www.greenengineer.it

(Progettista)

PROGETTO

Impianto eolico di potenza nominale pari a 59,4 MW integrato con un sistema di accumulo di potenza nominale pari a 11,88 MW da realizzarsi nel Comune di Sant'Antonio di Gallura (SS)

REV.	DATA	DESCRIZIONE	PREPARATO	CONTROLLATO	APPROVATO
00	16/10/2023	Prima Emissione	A. Lo Feudo	D. Morelli	L. Sblendido

NOME ELABORATO
Tipologico caratteristiche dimensionali aerogeneratore

FORMATO A0 FOGLIO 1 di 1 Il tecnico Ing. Leonardo Sblendido

SCALA 1:50

NOME FILE C23ANTW001P023T00 Tipologico caratteristiche dimensionali aerogeneratore