
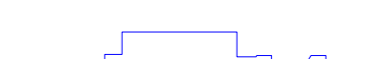
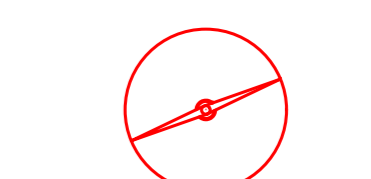

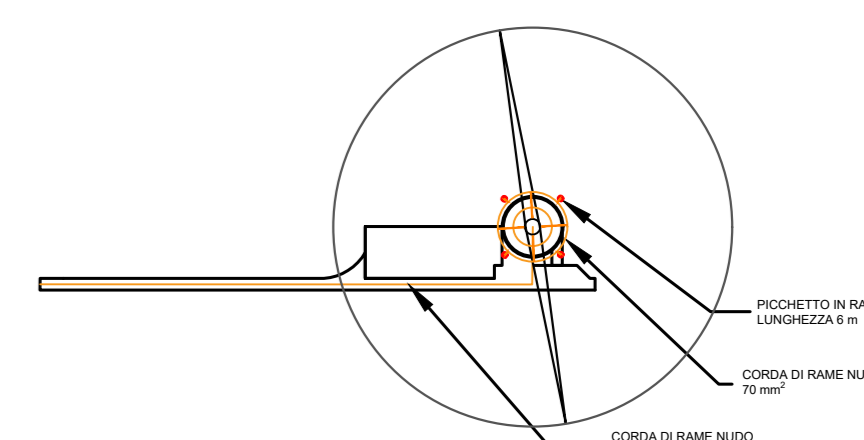
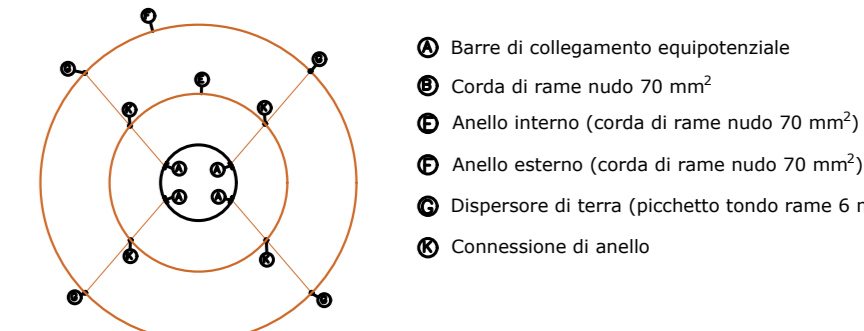
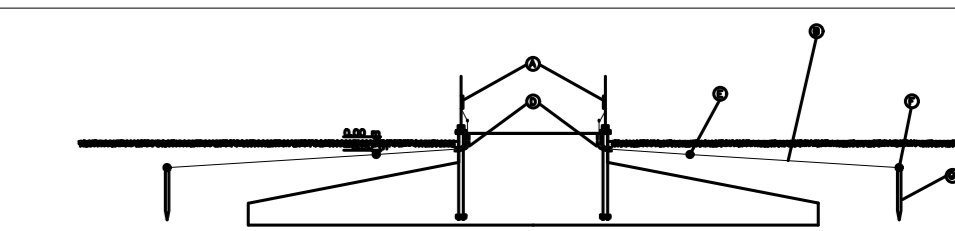


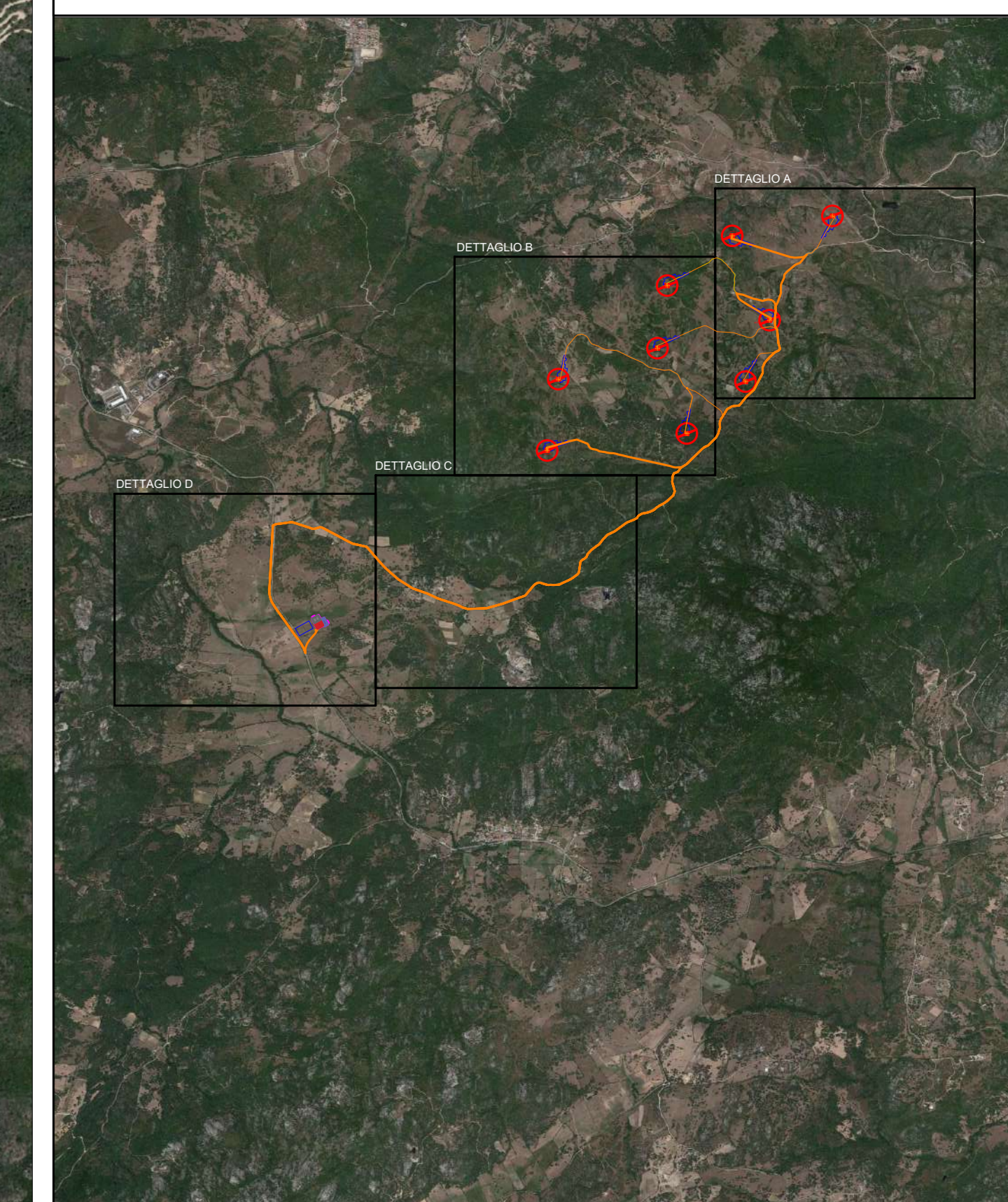
RETE DI TERRA IMPIANTO EOLICO

LEGENDA

-  Corda di rame nudo 70 mm<sup>2</sup>
-  Piazzola
-  Aerogeneratore 6.6-155
-  Futura SSE ed Impianto BESS



KEYPLAN



Regione Sardegna  
Provincia di Sassari  
Comune di Sant'Antonio di Gallura

ANT S.r.l

10094 Macaluso (SS)  
20137 Piana (SS) - Italy  
Codice Fiscale 02090000908  
02090000908

(Proponente)

green & green

WE ENGINEERING  
Via S. Antonio 1/A  
07020 Santa Maria Navarrese (SS) - Italy  
Codice Fiscale 02090000908  
P.I. 02090000908  
www.greenandgreen.it  
info@greenandgreen.it

(Progettista)

PROGETTO  
**Impianto eolico di potenza nominale pari a 59,4 MW integrato con un sistema di accumulo di potenza nominale pari a 11,88 MW da realizzarsi nel Comune di Sant'Antonio di Gallura (SS)**

REV.	DATA	DESCRIZIONE	PREPARATO	CONTROLLATO	APPROVATO
00	16/10/2023	Prima Emissione	M. De Santo	D. Morelli	L. Splendido


NOME ELABORATO: Rete di terra Impianto Eolico

FORMATO: A0 FOGLIO: 1 di 6

SCALA: 1:10.000

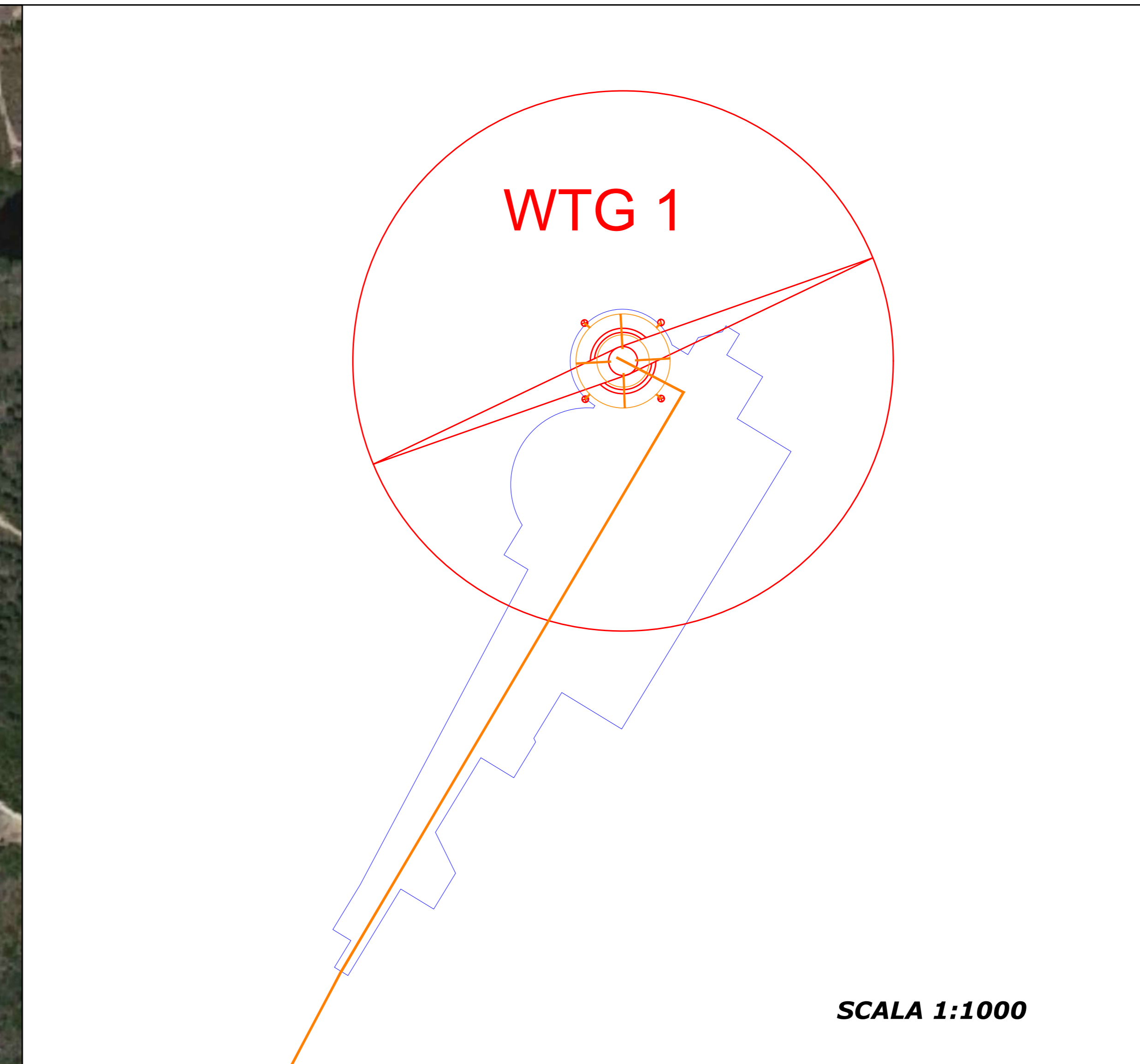
NOME FILE: C23ANTW001P027TD0 Rete di terra Impianto Eolico.pdf

Il tecnico  
Ing. Leonardo Splendido


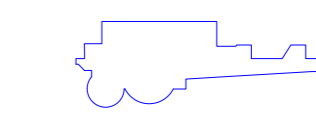
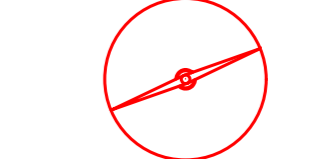
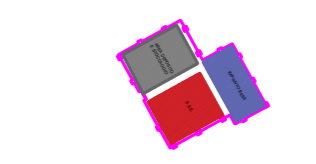




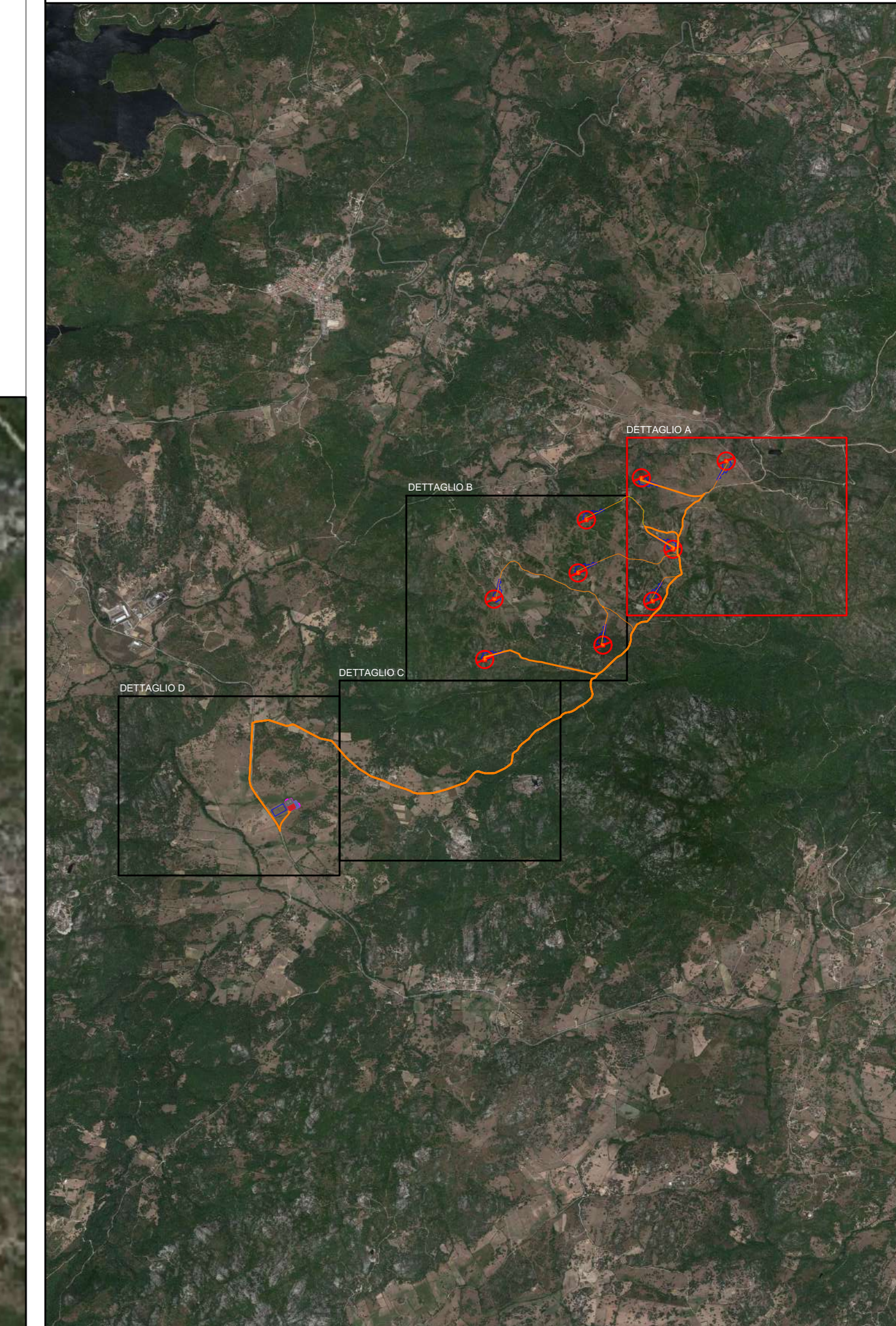
RETE DI TERRA IMPIANTO EOLICO - DETTAGLIO A



LEGENDA

-  Corda di rame nudo 70 mm<sup>2</sup>
-  Piazzola
-  Aerogeneratore 6.6-155
-  Futura SSE ed Impianto BESS

KEYPLAN



Regione Sardegna  
Provincia di Sassari  
Comune di Sant'Antonio di Gallura

ANT S.r.l.

10094 Macchiara S.P.A.  
20137 Pinerolo (TO) - Italy  
Codice Fiscale 02090000908  
SAR02090000908

(Proponente)

green & green

WE ENGINEERING  
Via S. Maria S.S. 11  
06100 Terni (TR) - Italy  
Codice Fiscale 02090000908  
P.I. 02090000908  
SAR02090000908  
www.greenandgreen.it

(Progettista)

PROGETTO  
Impianto eolico di potenza nominale pari a 59,4 MW integrato con un sistema di accumulo di potenza nominale pari a 11,88 MW da realizzarsi nel Comune di Sant'Antonio di Gallura (SS)

REV.	DATA	DESCRIZIONE	PREPARATO	CONTROLLATO	APPROVATO
00	16/10/2023	Prima Emissione	M. De Santo	D. Morelli	L. Splendido


NOME ELABORATO: Rete di terra Impianto Eolico

FORMATO: A0      FOGLIO: 2 di 6

SCALA: 1:2.000

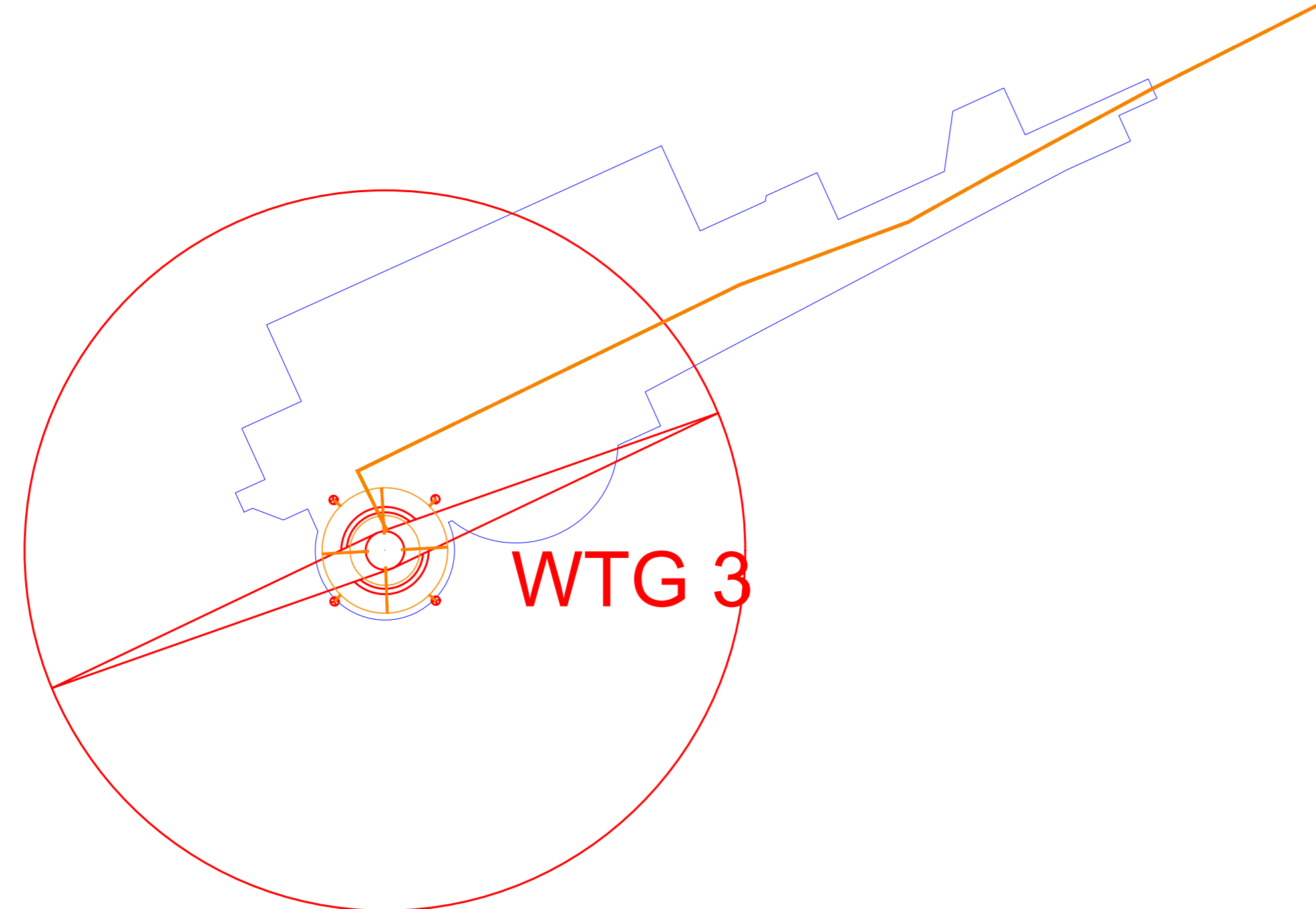
NOME FILE: C23ANTW001P027TDD Rete di terra Impianto Eolico.pdf

Il tecnico  
Ing. Leonardo Splendido

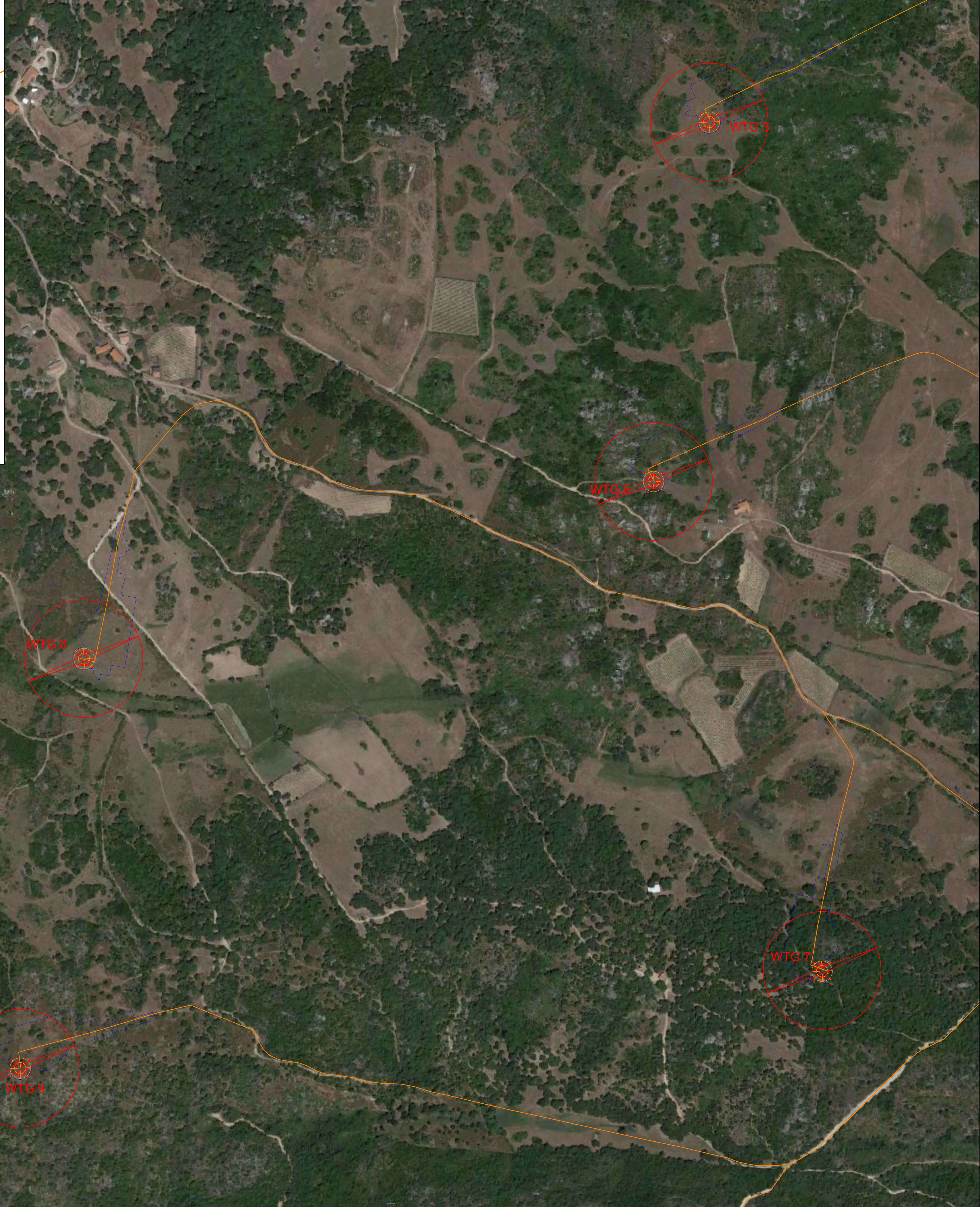





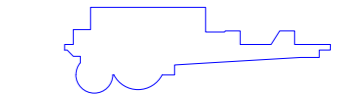
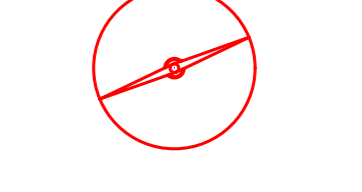

RETE DI TERRA IMPIANTO EOLICO - DETTAGLIO B



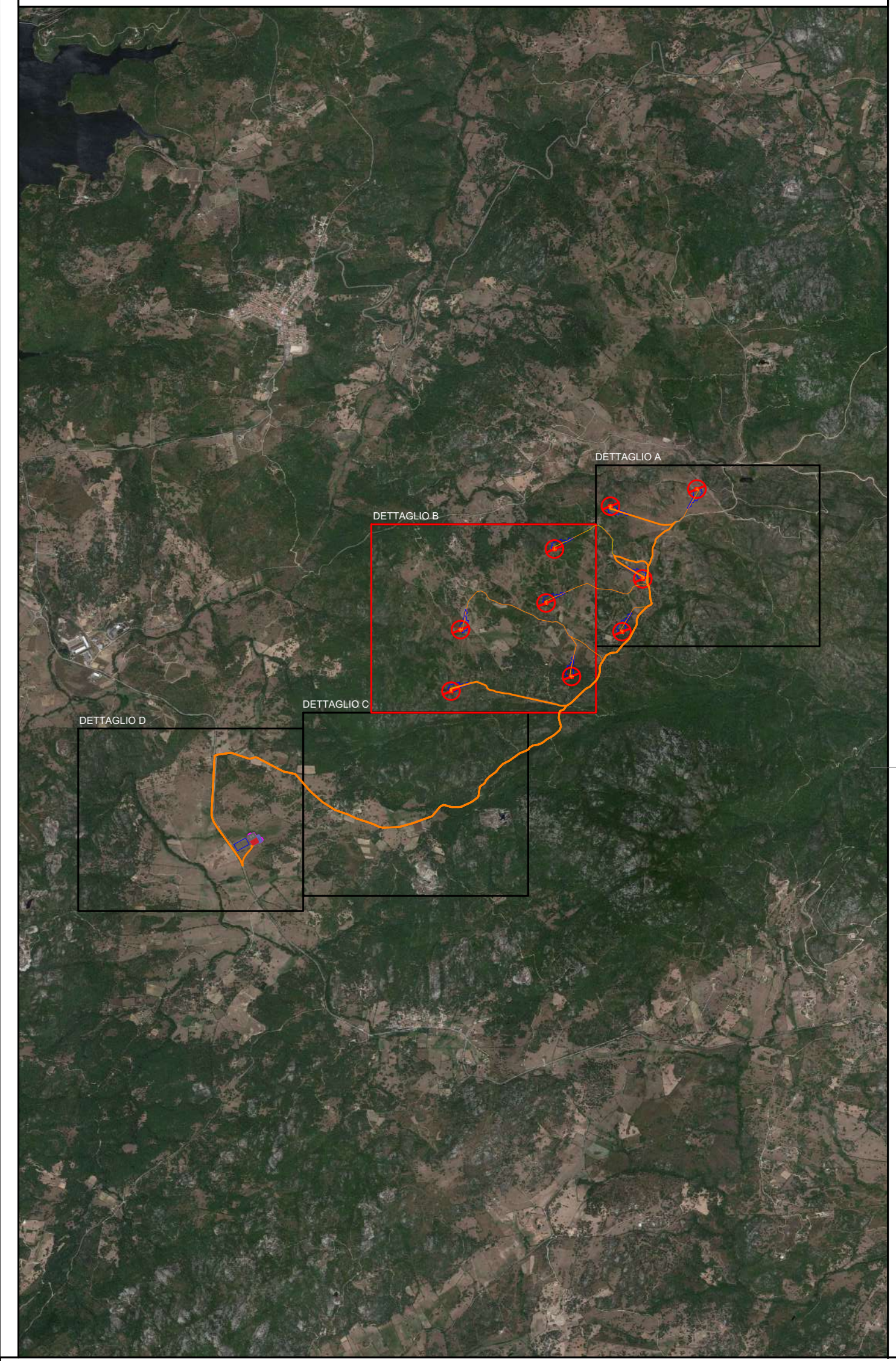
SCALA 1:1000



LEGENDA

-  Corda di rame nudo 70 mm<sup>2</sup>
-  Piazzola
-  Aerogeneratore 6.6-155
-  Futura SSE ed Impianto BESS

KEYPLAN



Regione Sardegna  
Provincia di Sassari  
Comune di Sant'Antonio di Gallura

**ANT S.r.l.**  
Strada Nazionale 2, 07017 Pula (CA) - Italy  
0784/200000  
ant@antgroup.it

**green & green**  
WE ENGINEERING  
Via S. Maria S. S. 07017 Pula (CA) - Italy  
0784/200000  
P. L. 1/20/2004/2005  
www.greenandgreen.it

(Proponente)

(Progettista)

PROGETTO  
**Impianto eolico di potenza nominale pari a 59,4 MW integrato con un sistema di accumulo di potenza nominale pari a 11,88 MW da realizzarsi nel Comune di Sant'Antonio di Gallura (SS)**

REV.	DATA	DESCRIZIONE	PREPARATO	CONTROLLATO	APPROVATO
00	16/10/2023	Prima Emissione	M. De Santo	D. Morelli	L. Sblendido


NOME ELABORATO: Rete di terra Impianto Eolico

FORMATO: A0 FOGLIO: 3 di 6

SCALA: 1:2.000

NOME FILE: C23ANTW001P027T00 Rete di terra Impianto Eolico.pdf



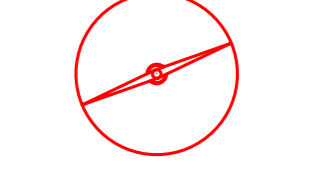

Il tecnico  
Ing. Leonardo Sblendido



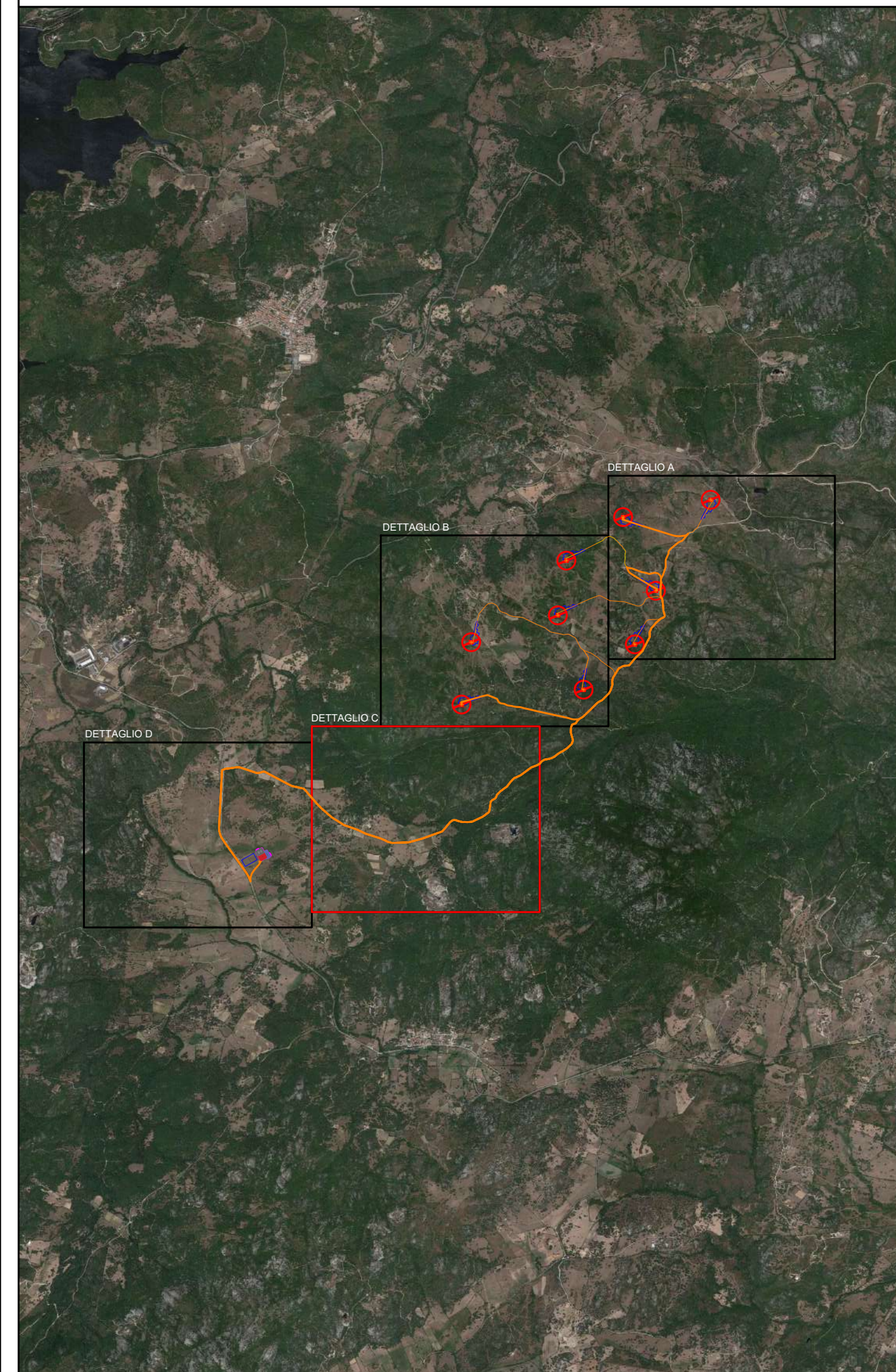


RETE DI TERRA IMPIANTO EOLICO - DETTAGLIO C

LEGENDA

-  Corda di rame nudo 70 mm<sup>2</sup>
-  Piazzola
-  Aerogeneratore 6.6-155
-  Futura SSE ed Impianto BESS

KEYPLAN



Regione Sardegna  
Provincia di Sassari  
Comune di Sant'Antonio di Gallura

ANT S.r.l.

00100 Sassari (SS)  
20137 Piana (SS) - Italy  
Codice Fiscale 02090800904  
SASANTONIO

(Proponente)

green & green

WE ENGINEERING  
Via S. Andrea 10/A  
07020 Santa Maria Capoterra (SS)  
Tel. 0785 808420  
Fax 0785 808421  
www.greenandgreen.it

(Progettista)

PROGETTO  
**Impianto eolico di potenza nominale pari a 59,4 MW integrato con un sistema di accumulo di potenza nominale pari a 11,88 MW da realizzarsi nel Comune di Sant'Antonio di Gallura (SS)**

REV.	DATA	DESCRIZIONE	PREPARATO	CONTROLLATO	APPROVATO
00	16/10/2023	Prima Emissione	M. De Santo	D. Morelli	L. Splendido

NOME ELABORATO: Rete di terra Impianto Eolico

FORMATO: A0      FOLGIO: 4 di 6

SCALA: 1:2.000

NOME FILE: C23ANTW001P027T00 Rete di terra Impianto Eolico.pdf




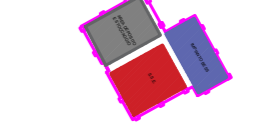
Il tecnico  
Ing. Leonardo Splendido



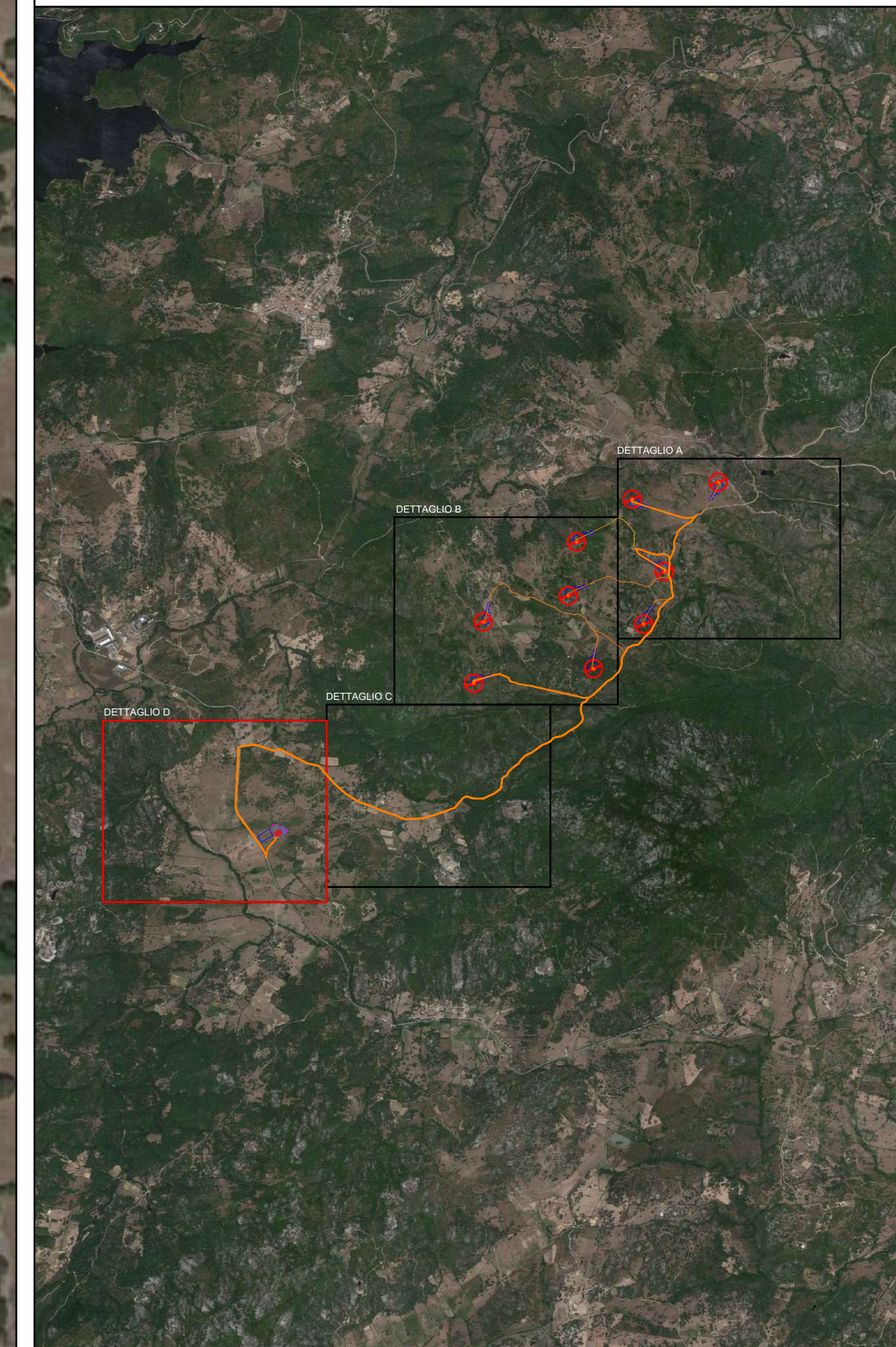


RETE DI TERRA IMPIANTO EOLICO - DETTAGLIO D

LEGENDA

-  Corda di rame nudo 70 mm<sup>2</sup>
-  Piazzola
-  Aerogeneratore 6.6-155
-  Futura SSE ed Impianto BESS

KEYPLAN



Regione Sardegna  
Provincia di Sassari  
Comune di Sant'Antonio di Gallura

ANT S.r.l.

10094 Malvaglia S.S. 07077 Ponsa (VI) - Italy  
C.A.P. 36030 - C.F. 02000000209  
SARDEGNAPROGETTI

(Proponente)

green & green

WE ENGINEERING  
Via S. Maria S.S. 07010 Sant'Antonio di Gallura (SS)  
P.I. 02000000209  
P.I. 02000000209  
P.I. 02000000209  
P.I. 02000000209

(Progettista)

PROGETTO

Impianto eolico di potenza nominale pari a 59,4 MW integrato con un sistema di accumulo di potenza nominale pari a 11,88 MW da realizzarsi nel Comune di Sant'Antonio di Gallura (SS)

REV.	DATA	DESCRIZIONE	PREPARATO	CONTROLLATO	APPROVATO
00	16/10/2023	Prima Emissione	M. De Santo	D. Morelli	L. Splendido

NOME ELABORATO

Rete di terra Impianto Eolico

FORMATO

A0

FOGLIO

5 di 6

SCALA

1:2.000

Il tecnico

Ing. Leonardo Splendido



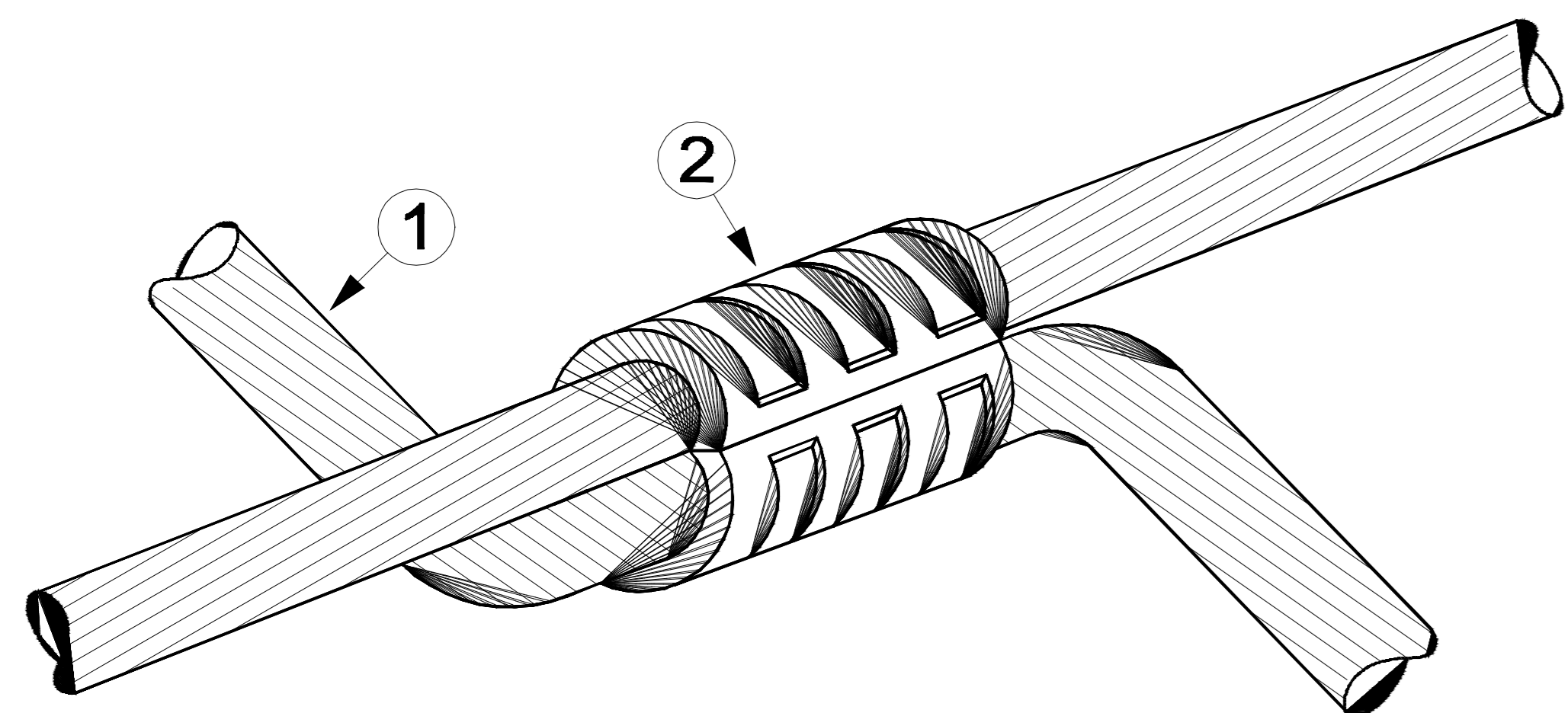
NOME FILE

C23ANTW001P027T00 Rete di terra Impianto Eolico.pdf



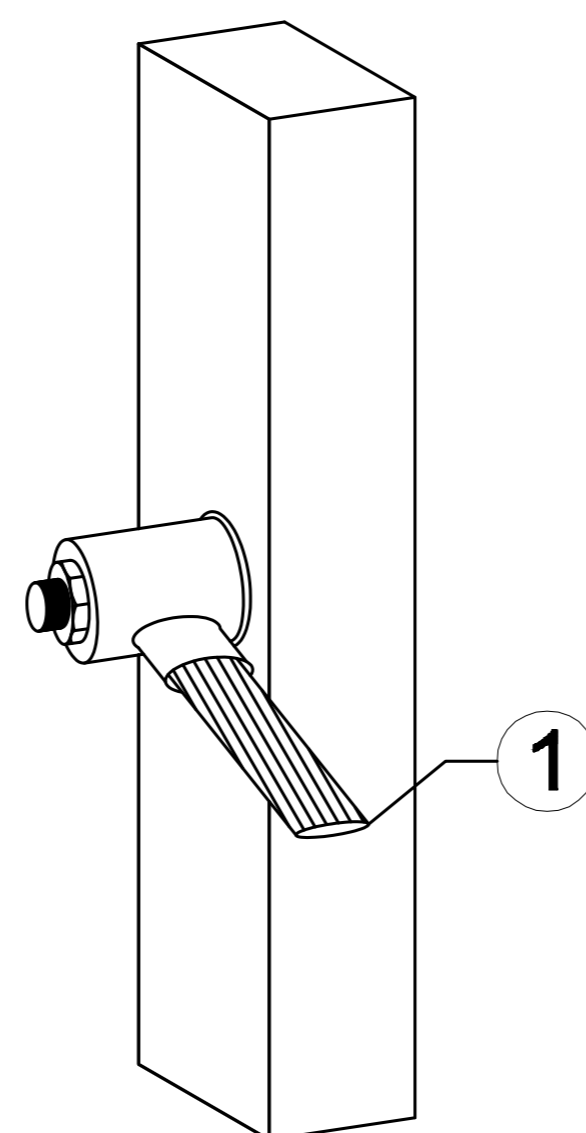
DETTAGLI COSTRUTTIVI

GIUNZIONE CROCE



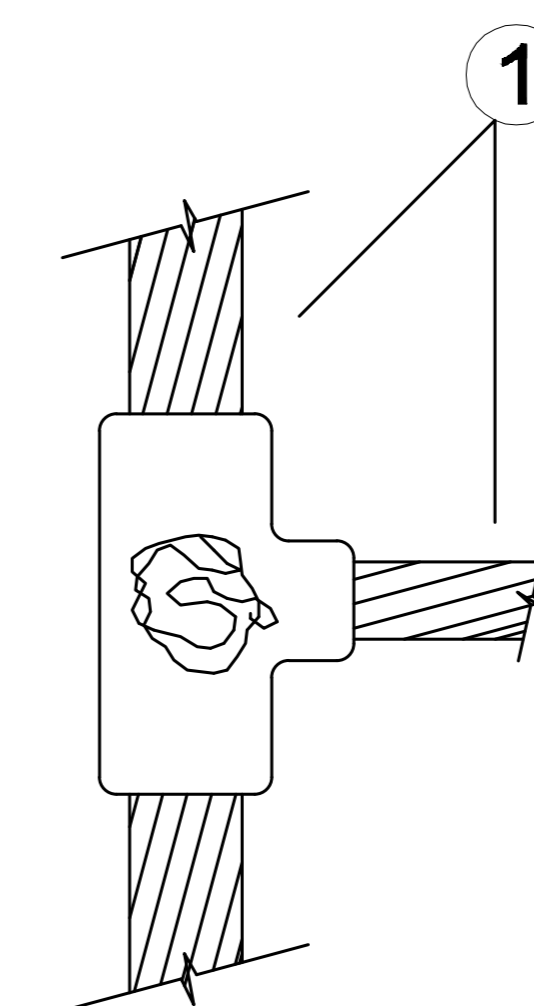
SCALA 1:250

STRUTTURA IN METALLO



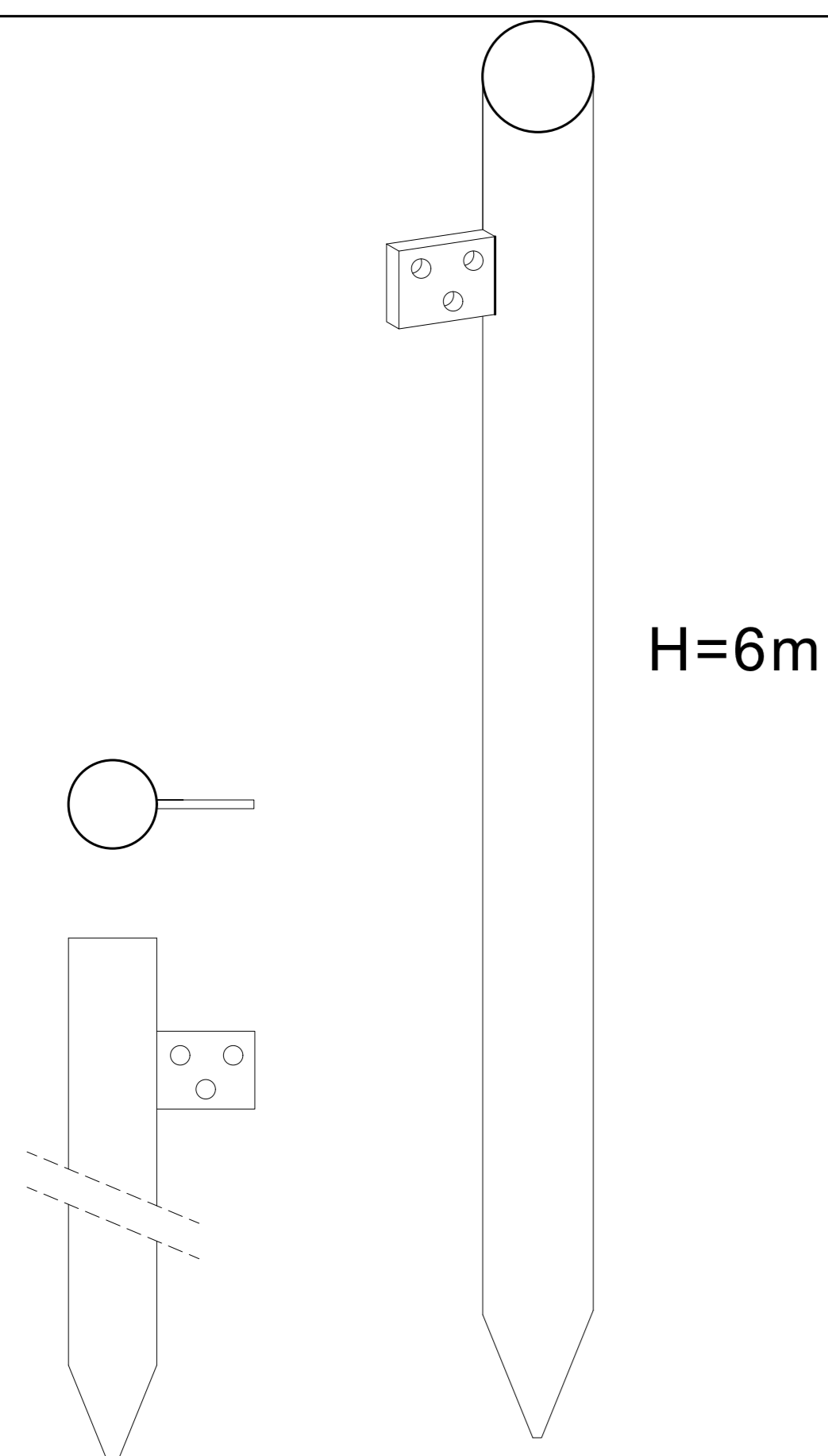
SCALA 1:250

COLLEGAMENTO DEL COLLETTORE



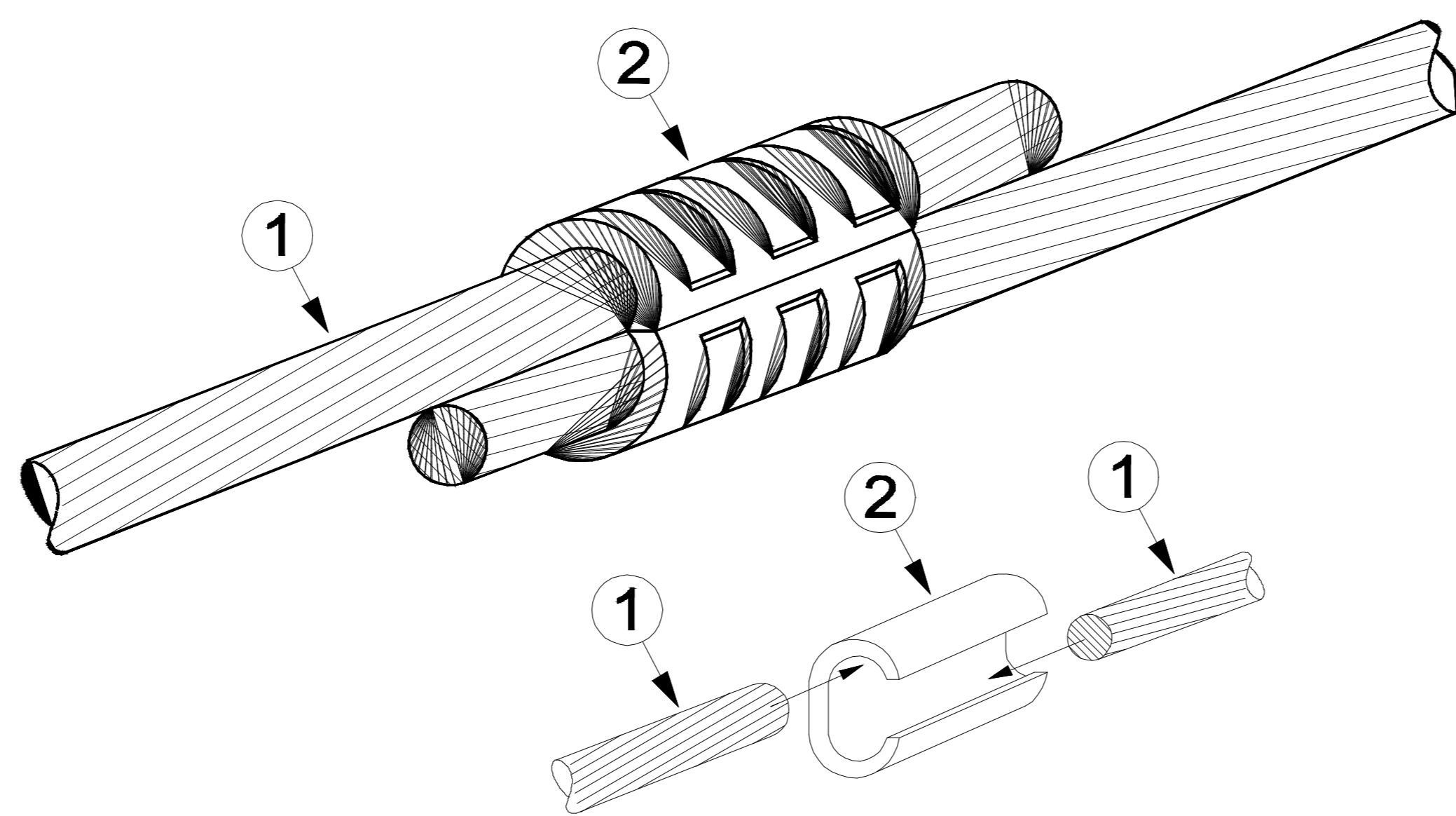
SCALA 1:250

DISPENSORE DI TERRA



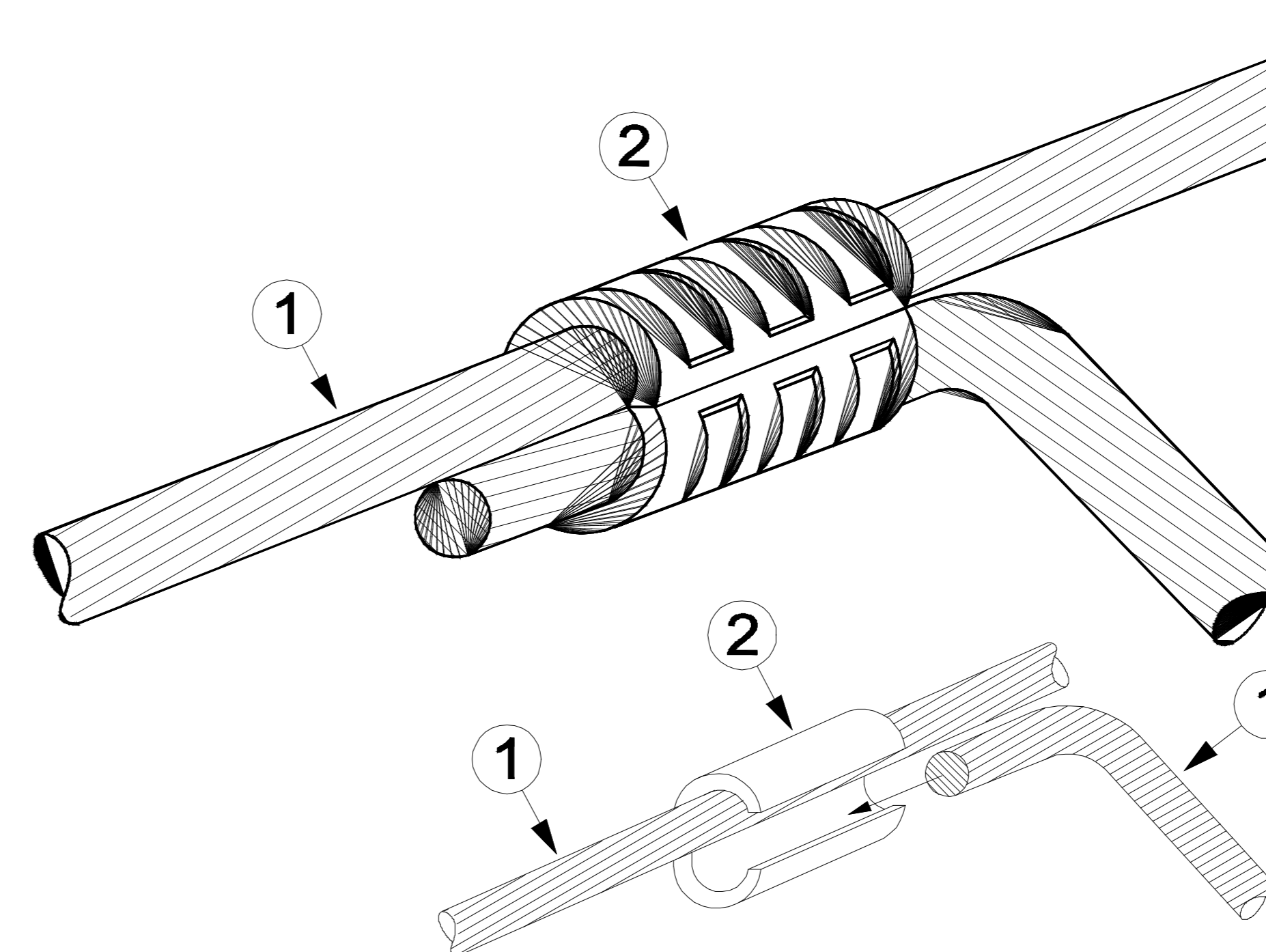
SCALA 1:250

GIUNZIONE DIRITTA



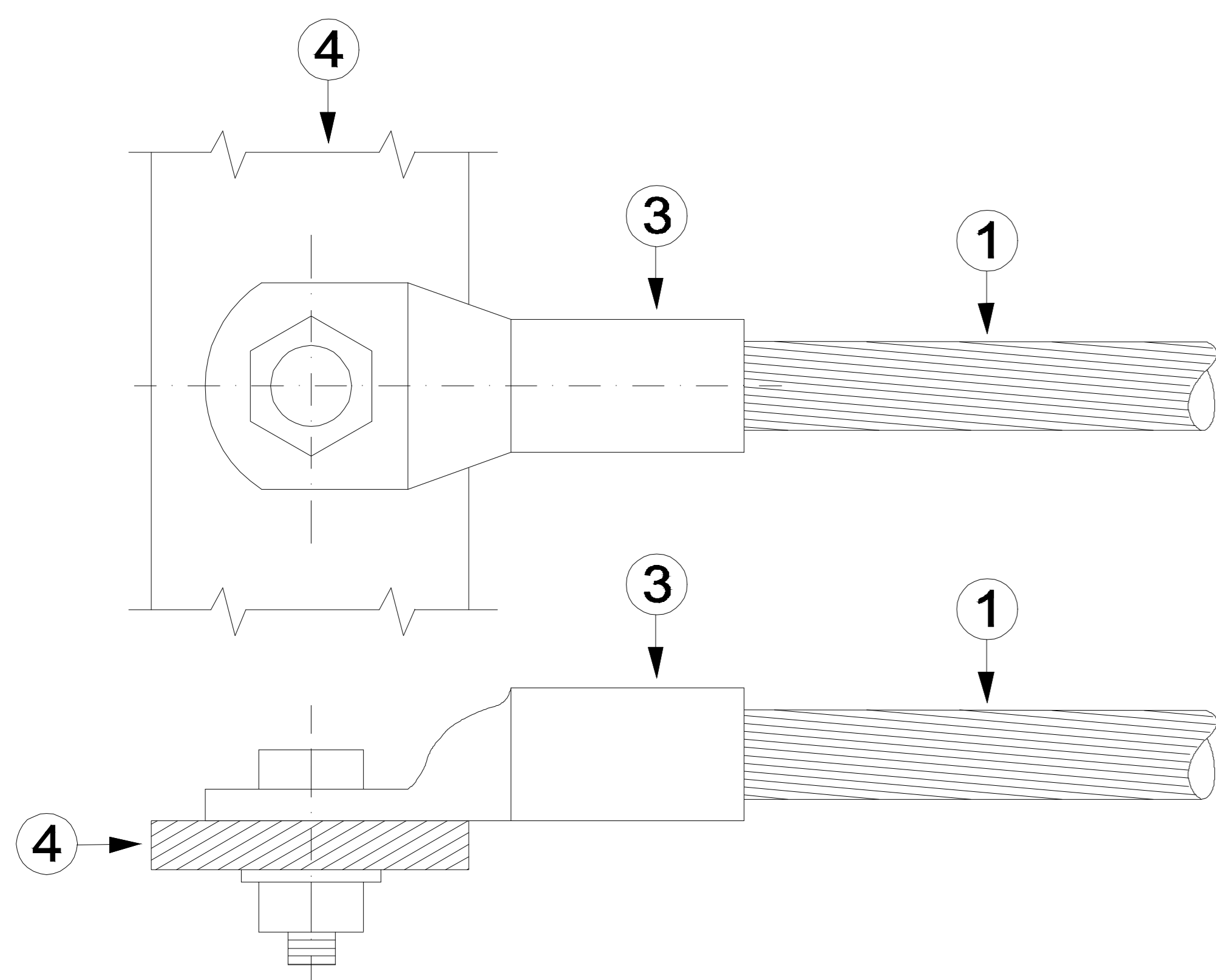
SCALA 1:250

T DERIVAZIONE

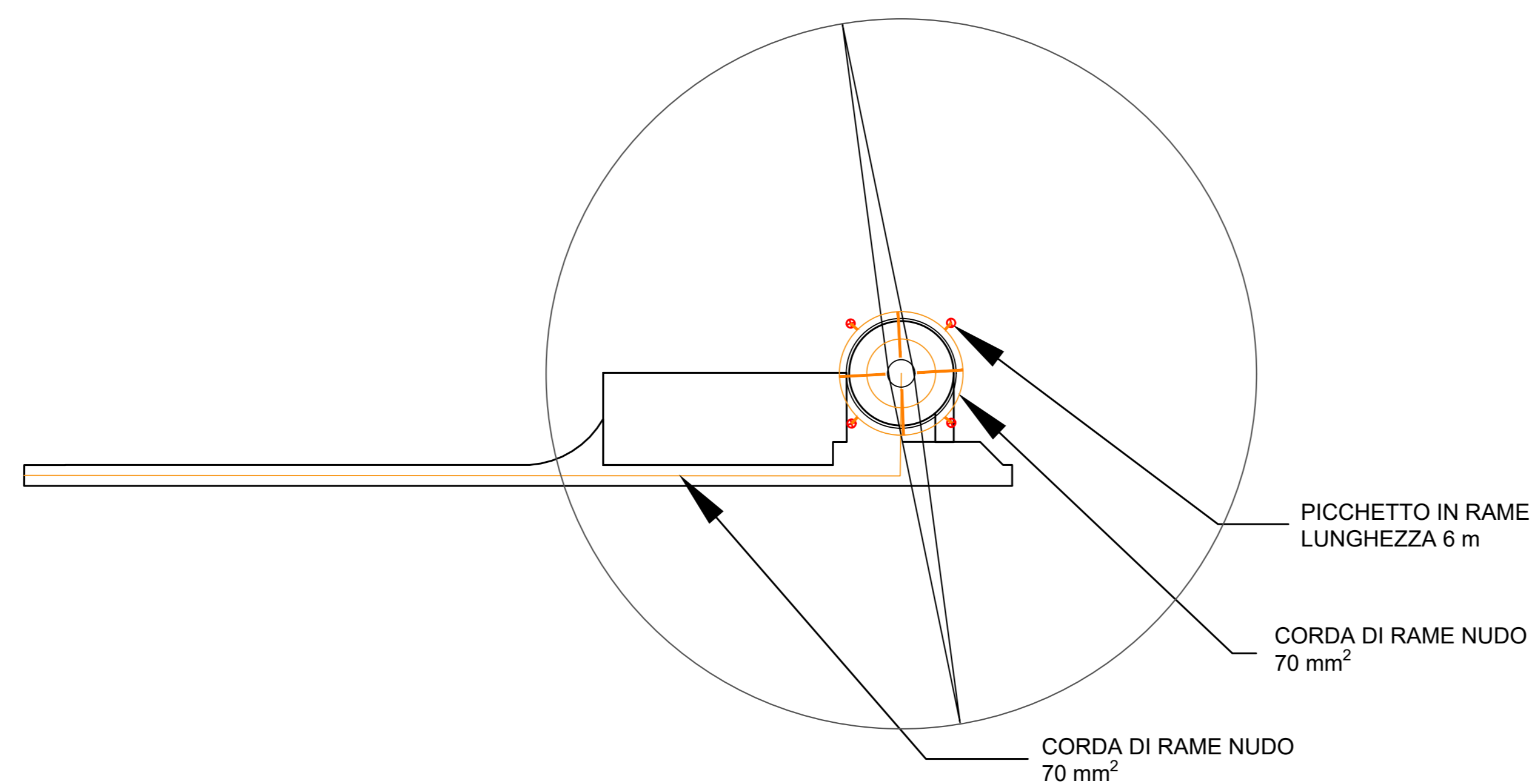


SCALA 1:250

TERMINALE GIUNZIONE



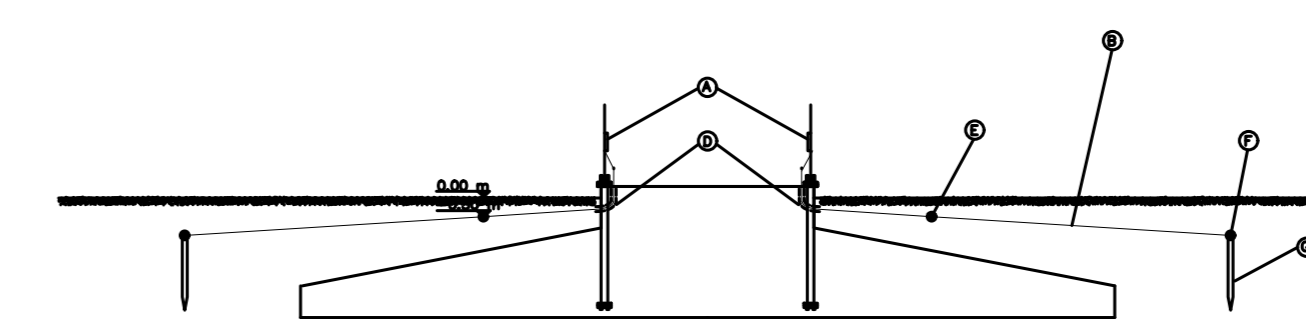
SCALA 1:250



PICCHETTO IN RAME  
LUNGHEZZA 6 m

CORDA DI RAME NUDO  
70 mm<sup>2</sup>

CORDA DI RAME NUDO  
70 mm<sup>2</sup>



- ⊙ Barre di collegamento equipotenziale
- ⊙ Corda di rame nudo 70 mm<sup>2</sup>
- ⊙ Anello interno (corda di rame nudo 70 mm<sup>2</sup>)
- ⊙ Anello esterno (corda di rame nudo 70 mm<sup>2</sup>)
- ⊙ Dispensore di terra (picchetto tondo rame 6 m)
- ⊙ Connessione di anello

SCALA 1:1000

Regione Sardegna  
Provincia di Sassari  
Comune di Sant'Antonio di Gallura

ANT S.r.l.


Proponente

green & green

Progettista

PROGETTO  
Impianto eolico di potenza nominale pari a 59,4 MW integrato con un sistema di accumulo di potenza nominale pari a 11,88 MW da realizzarsi nel Comune di Sant'Antonio di Gallura (SS)

REV.	DATA	DESCRIZIONE	PREPARATO	CONTROLLATO	APPROVATO
00	16/10/2023	Prima Emissione	M. De Santo	D. Morelli	L. Splendido

NOME ELABORATO		Rete di terra Impianto Eolico	
FORMATO	FOGLIO	Il tecnico	
A0	6 di 6	Ing. Leonardo Splendido	
SCALA	1: Varie		
NOME FILE		C23ANTW001P027T00 Rete di terra Impianto Eolico.pdf	