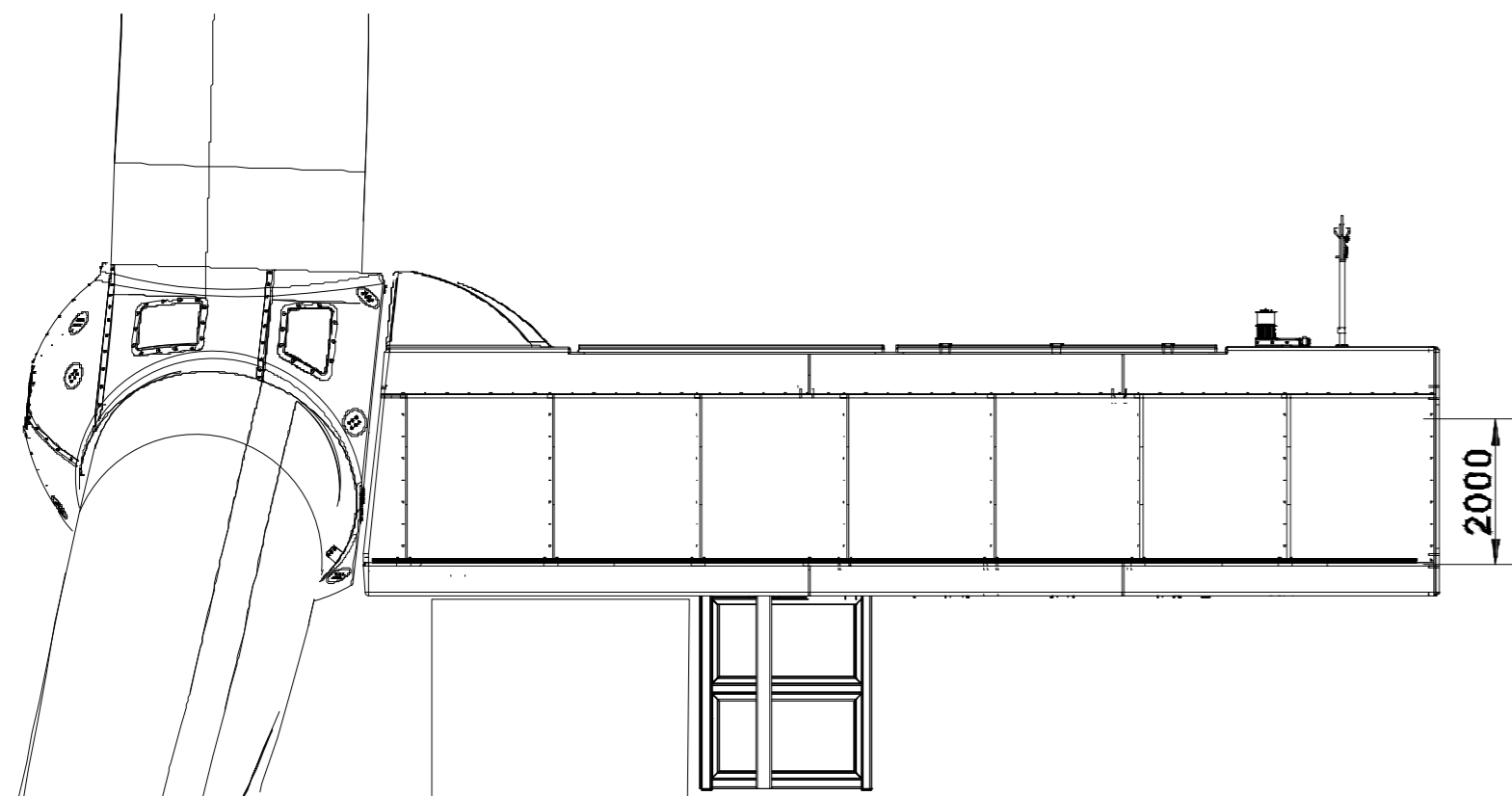
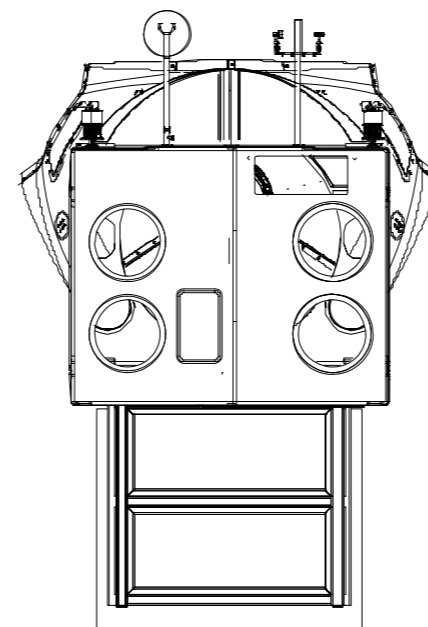


VIEW A
Nacelle Marking



VIEW B
Nacelle Marking



AUTORIZZAZIONE UNICA AI SENSI DEL D.LGS 29/12/2003 N.387 RELATIVA ALLA COSTRUZIONE ED ESERCIZIO DI UN IMPIANTO DI PRODUZIONE DELL'ENERGIA ELETTRICA DI UN IMPIANTO DI PRODUZIONE DELL'ENERGIA ELETTRICA DA FONTE EOLICA AVENTE POTENZA IN IMMISSIONE PARI A 42 MW COSTITUITO DA N.7 AEROGENERATORI DI POTENZA PARI A 6 MW CON RELATIVO COLLEGAMENTO ALLA RETE ELETTRICA - IMPIANTO DENOMINATO "TEMPIO PAUSANIA WIND" UBICATO NEL COMUNE DI TEMPIO PAUSANIA (SS)

ELABORATO: TIPICO AEROGENERATORE

COMMITTENTE:
SCS 16 S.r.l.
Via GEN ANTONELLI 3 - MONOPOLI

PROGETTAZIONE



PROGETTAZIONE



REVISIONI

REV	DATA	DESCRIZIONE	ESEGUITO	VERIFICATO	APPROVATO
00	NOV 23	Elab. Grafico		Ing. Emanuele Verdoscia	Ing. Emanuele Verdoscia