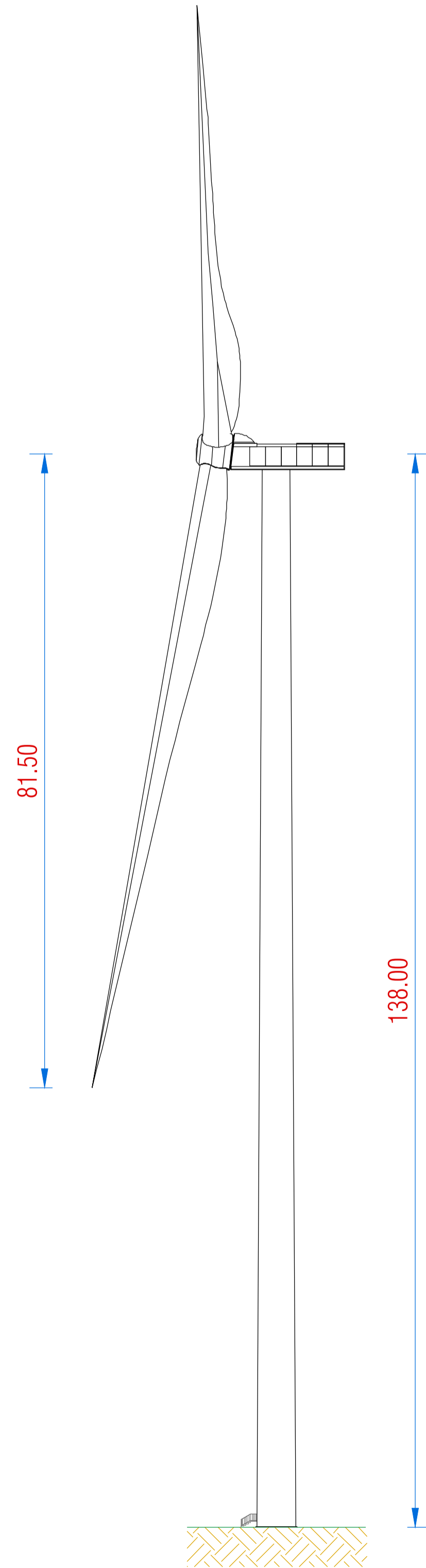


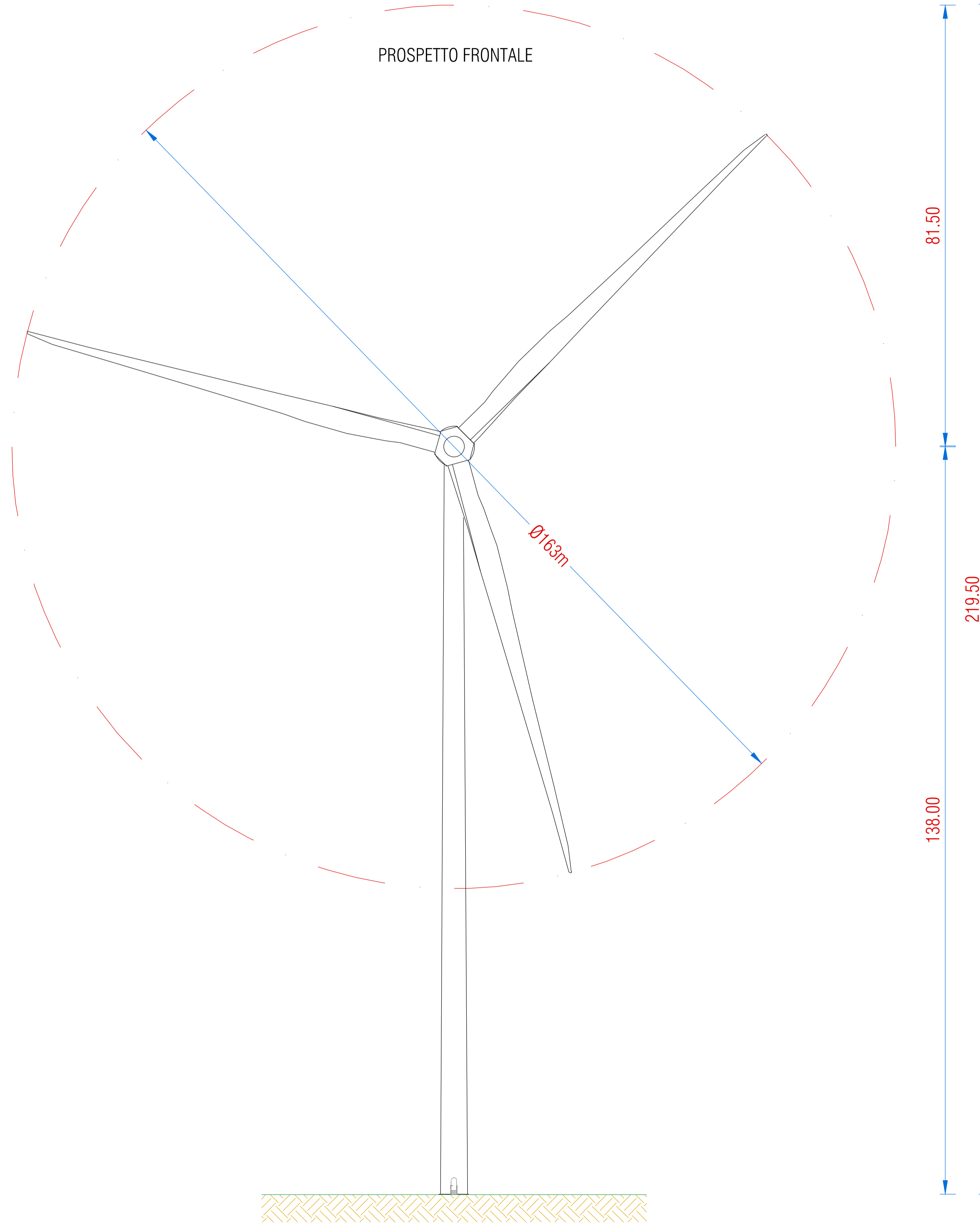
# TIPICO AEROGENERATORE

## SCALA 1:500

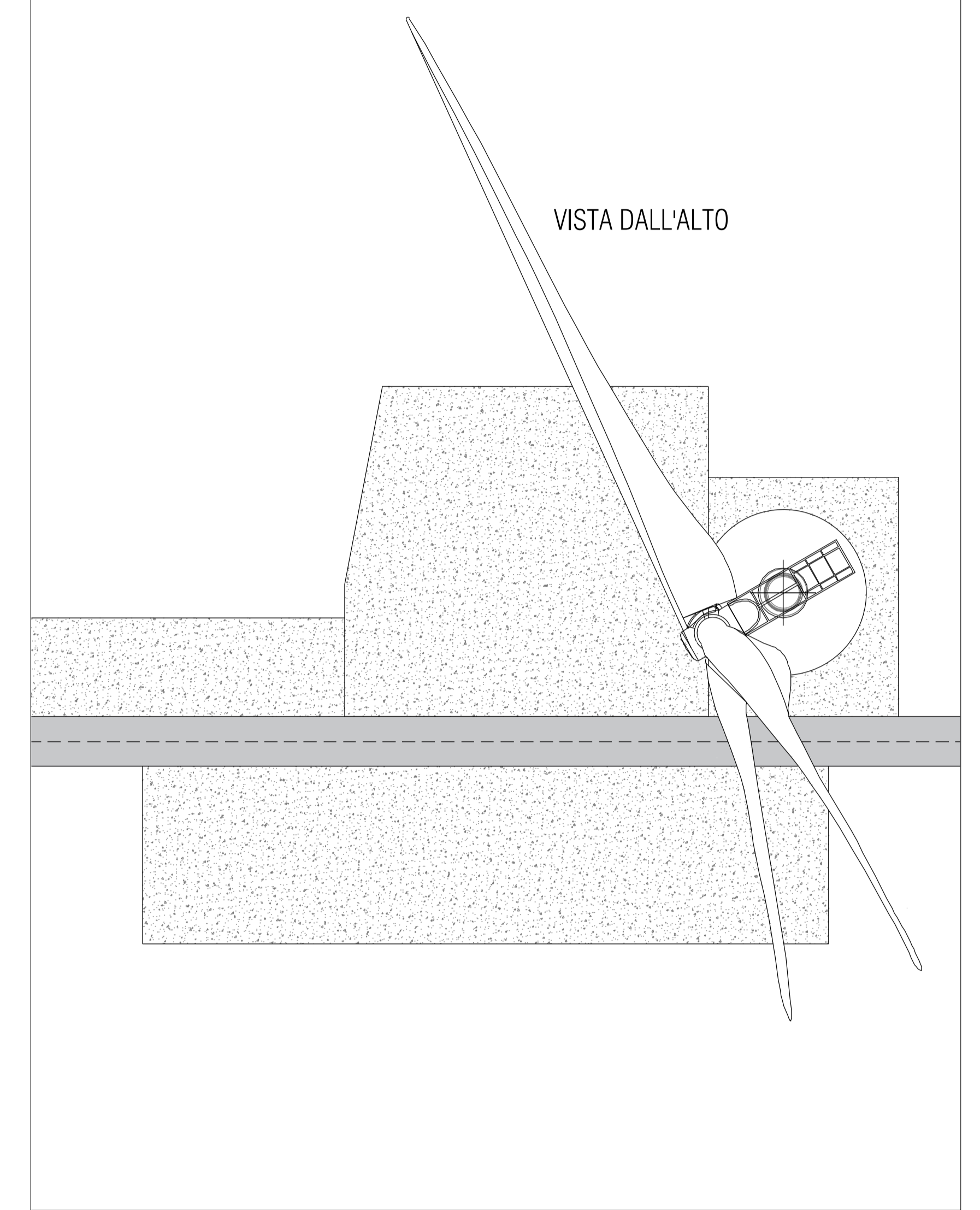
PROSPETTO LATERALE



PROSPETTO FRONTALE



VISTA DALL'ALTO



Nota: Le dimensioni riportate sono relative ad un modello generico di turbina di grande taglia. In base al modello di aerogeneratore selezionato in fase esecutiva, tali dimensioni potranno variare rispettando comunque l'altezza complessiva massima di 219,5 m (diametro del rotore, massimo 135 m; altezza al mozzo, massimo 138 m).

00	12/10/2023	PRIMA EMISSIONE	L. Debitonto	A. Sergi				
REV. N. Rev.	DATA Date	DESCRIZIONE Description	PREPARATO Prepared	APPROVATO Approved				
DIRETTORE TECNICO / Technical Director		FIRMA DEL DIRETTORE TECNICO / Technical Director Sign and Stamp						
ING. ANTONIO SERGI								
NOME ARCHIVIO / FILE NAME		DATA / Date						
SCS.DES.D.CIV.ITA.W.6411.015.00		12/10/2023						
FORMATO DEL DISEGNO / Drawing Format	SCALA DEL DISEGNO / Drawing scale	NUMERO FOGLIO DEL DISEGNO / Drawing sheet						
A1	1:500	1 di/of 1						
SOGGETTO PROPONENTE / Proponent		PROGETTO / Project						
VENTO SOLARE SRL VIA DELLA CHIMICA 103 - 85100 POTENZA P.IVA 0219839076 ventosolare@pec.it		IMPIANTO EOLICO DI SERRACAPRIOLA						
PROGETTISTA / Technical Advisor		SCOPO DOCUMENTO / Utilization Scope						
SCS INGEGNERIA		ITER AUTORIZZATIVO						
TITOLO / Title		TIPICO AEROGENERATORE						
PROGETTO / Project		CODICE SCS / SCS Code						
COMPANY	PURPOSE	TYPE	DISCIPLINE	COUNTRY	TEC.	PLANT	PROGRESSIVE	REVISION
SCS	DES	D	C	I	V	I	T	A
IMPIANTO EOLICO SERRACAPRIOLA		W			6	4	1	1
		0			1	5	0	0