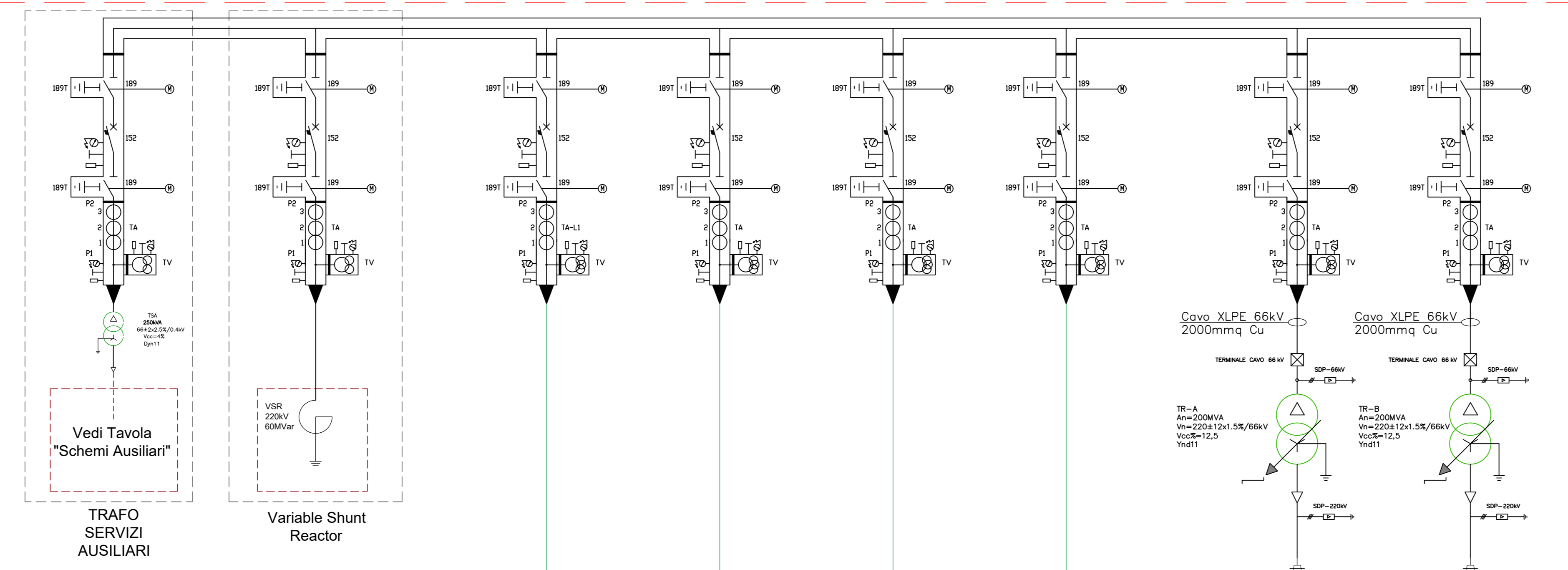
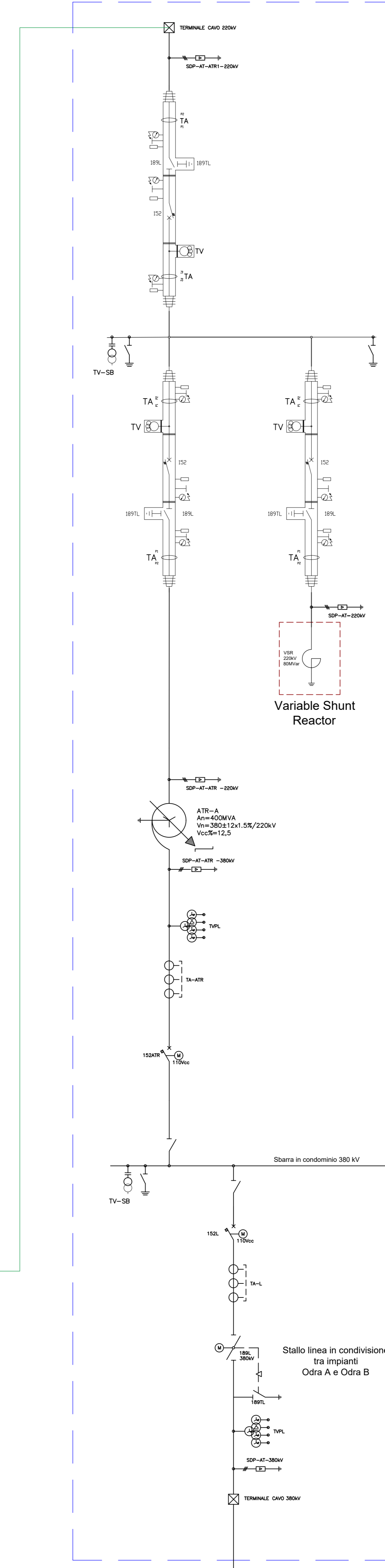


SCHEMA ELETTRICO UNIFILARE GENERALE - CAMPO A

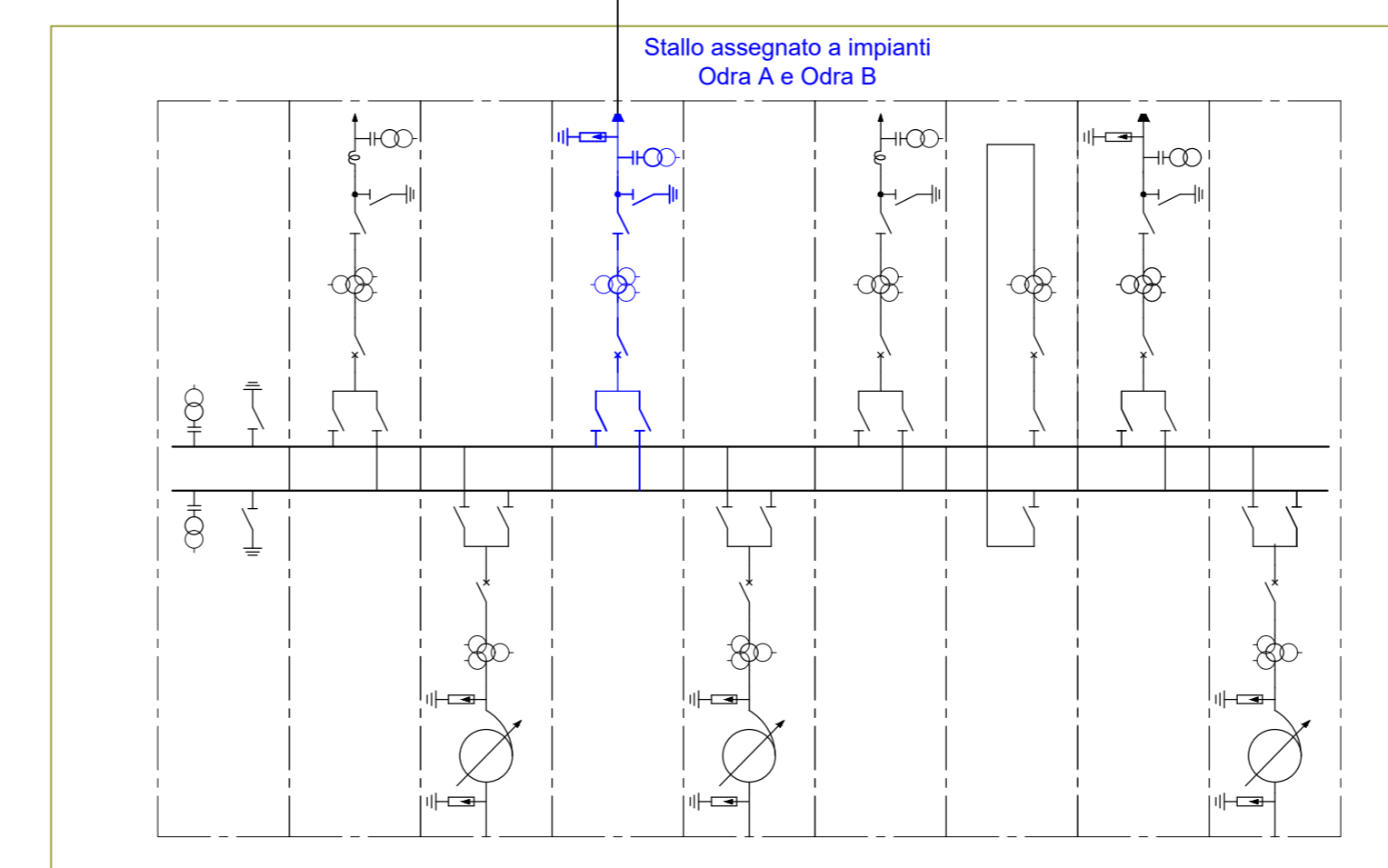
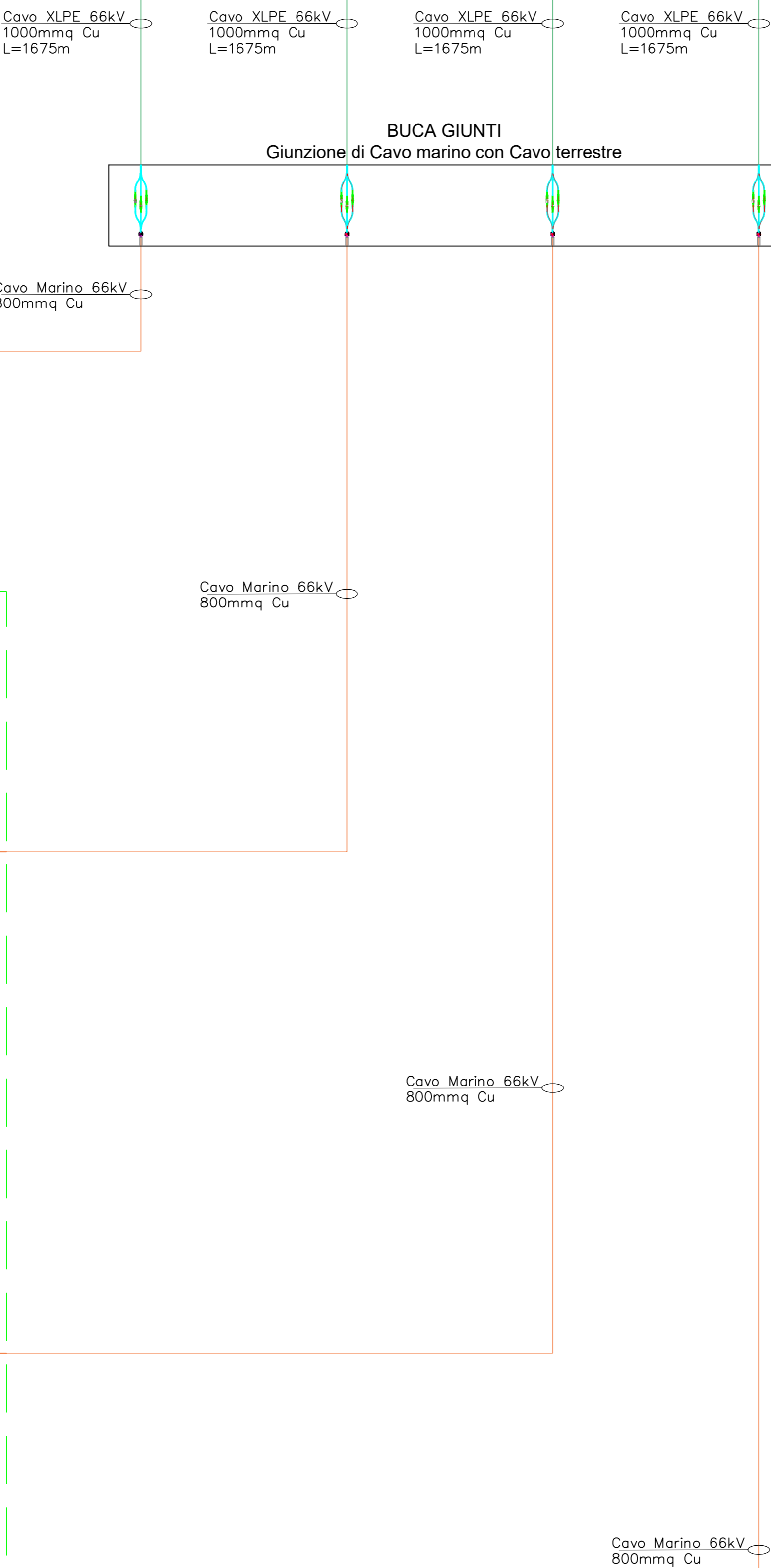
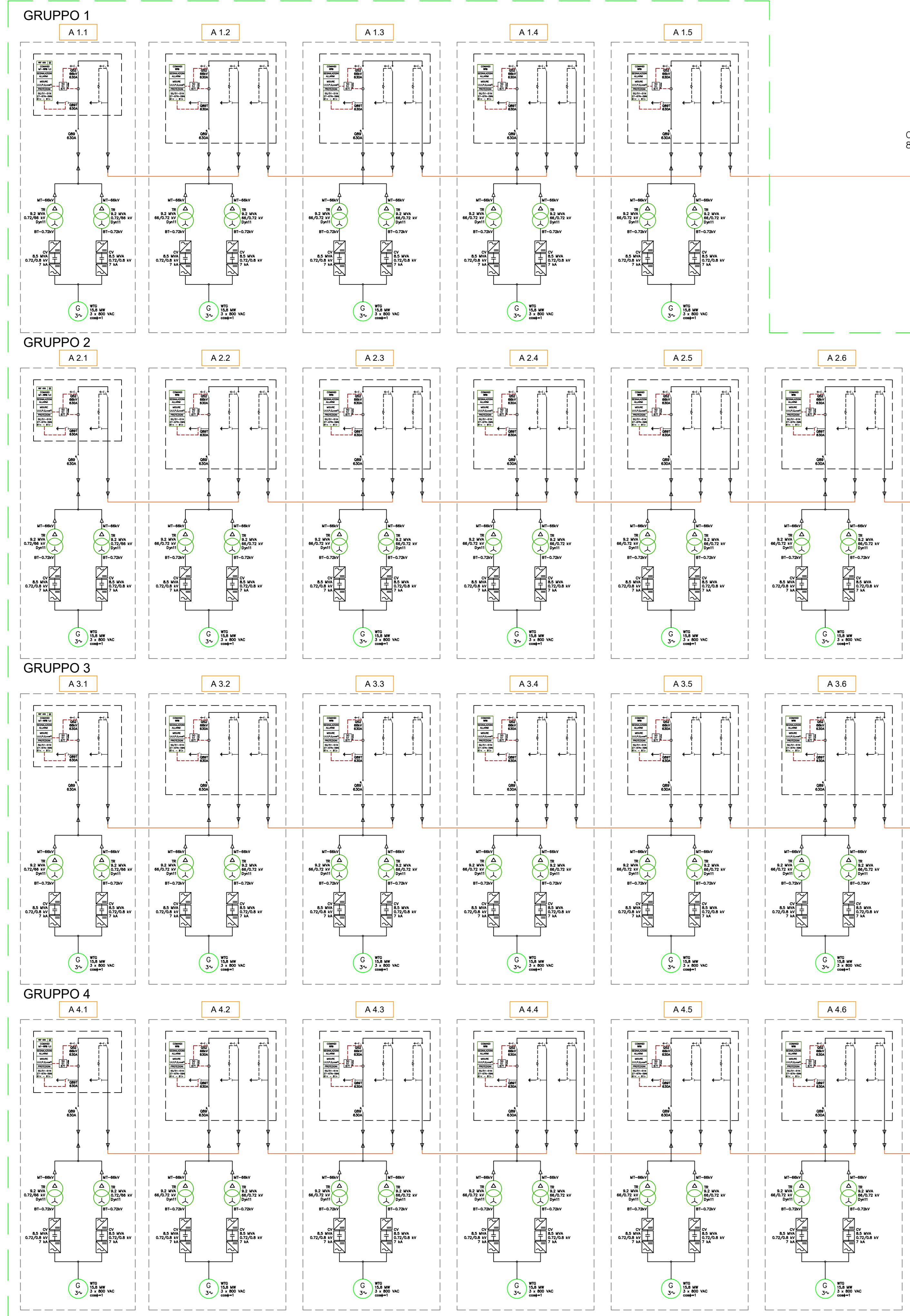
STAZIONE di TRASFORMAZIONE 220/66 kV ODRA LATO MARE



STAZIONE di TRASFORMAZIONE 380/220 kV ODRA GALATINA



SOTTOCAMPO A N.23 TURBINE Pmax limitata a 14,457 MW - Pn = 332,5 MW

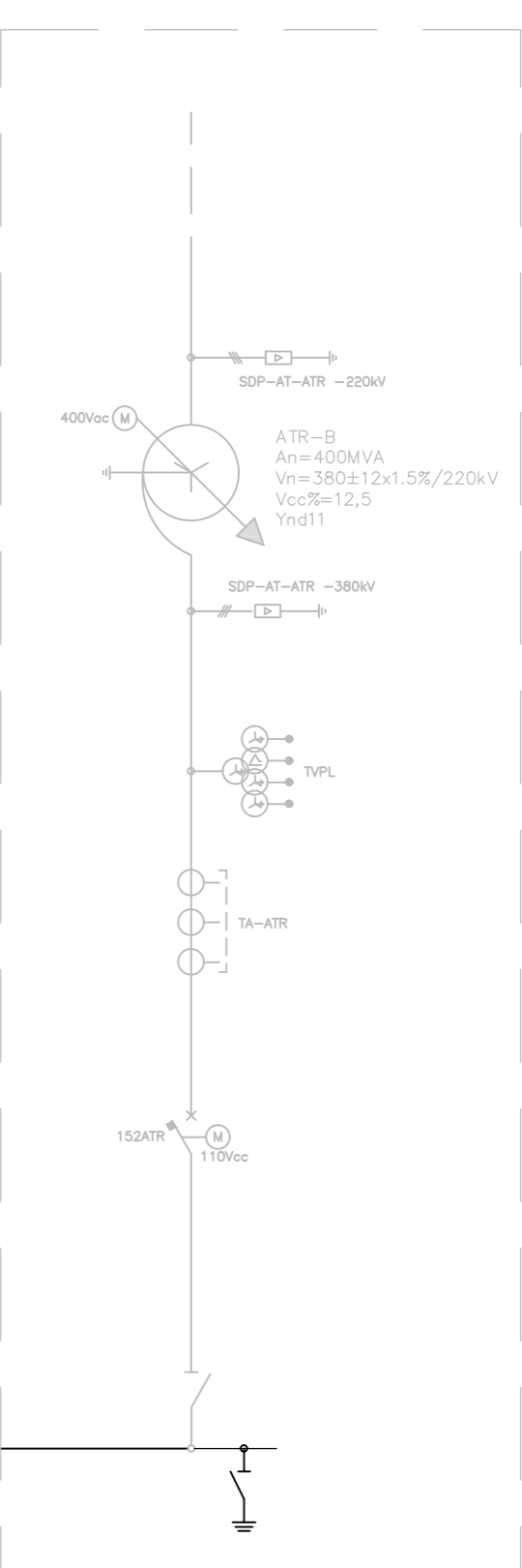


SEZIONE 380kV STAZIONE TERNA RTN 380/150kV GALATINA

Note:

- La tavola riporta lo schema unifilare generale dell'impianto ODRA A dai gruppi di generazione fino ad arrivare al punto di connessione presso la SE TERNA di Galatina;
- Come dettagliato nella relazione tecnica illustrativa di progetto il punto di connessione presso la SE TERNA è condiviso con l'impianto ODRA B;
- Gli aerogeneratori sono modellizzati seguendo la specifica tecnica fornita dal committente che riporta le caratteristiche di tutti gli apparati che costituiscono il generatore eolico;
- La potenza nominale dell'impianto ODRA A è pari a 331,2MW (Ciascuna macchina è limitata ad una potenza massima erogabile di 14,4MW);
- Lo stallo linea presso la SE 380/220kV Odra Galatina in condivisione tra gli impianti Odra A e Odra B sarà dotato dei sistemi di protezione previsti dal codice di rete per l'interfaccia con la RTN. In linea di principio si prevede che il collegamento in cavo interrato sia protetto con protezione differenziale e distanziometrica in ricalzo. Tutti i dettagli circa il sistema protettivo saranno affinati e dettagliati in fase di progettazione esecutiva a valle anche delle interlocuzioni con il Gestore della Rete;
- L'impianto sarà dotato di tutti gli apparati di protezione e controllo conformi al Codice di Rete TERNA e relativi allegati tecnici.

IMPIANTO ODRA B



Fonte: ATA\_ODRA\_PTO\_PRO\_016\_A\_001-004 Schema unifilare generale campo A [Opere Elettriche di Connessione Parco Eolico offshore ODRA - SE 380 kV Galatina (LE) Piano Tecnico delle Opere (PTO), CEBAT S.p.A. - GEOTECH S.r.l.]

REV	DATE	DESCRIPTION	ELABORATO	VERIFICATO	APPROVATO
00	15/02/2023	EMMISSIONE DEFINITIVA			
<p><b>CLIENT VALIDATION</b></p> <p>VALIDATED BY: <b>KB</b></p> <p>DESIGNED BY: <b>MB</b></p> <p>COLLABORATORS: <b>ER</b></p>					
<p>UTILIZATION SCOPE:</p> <p>Supporto SIA</p>			<p>CLIENT CODE:</p> <p>ODR-ENG-TAV-054-00</p>		