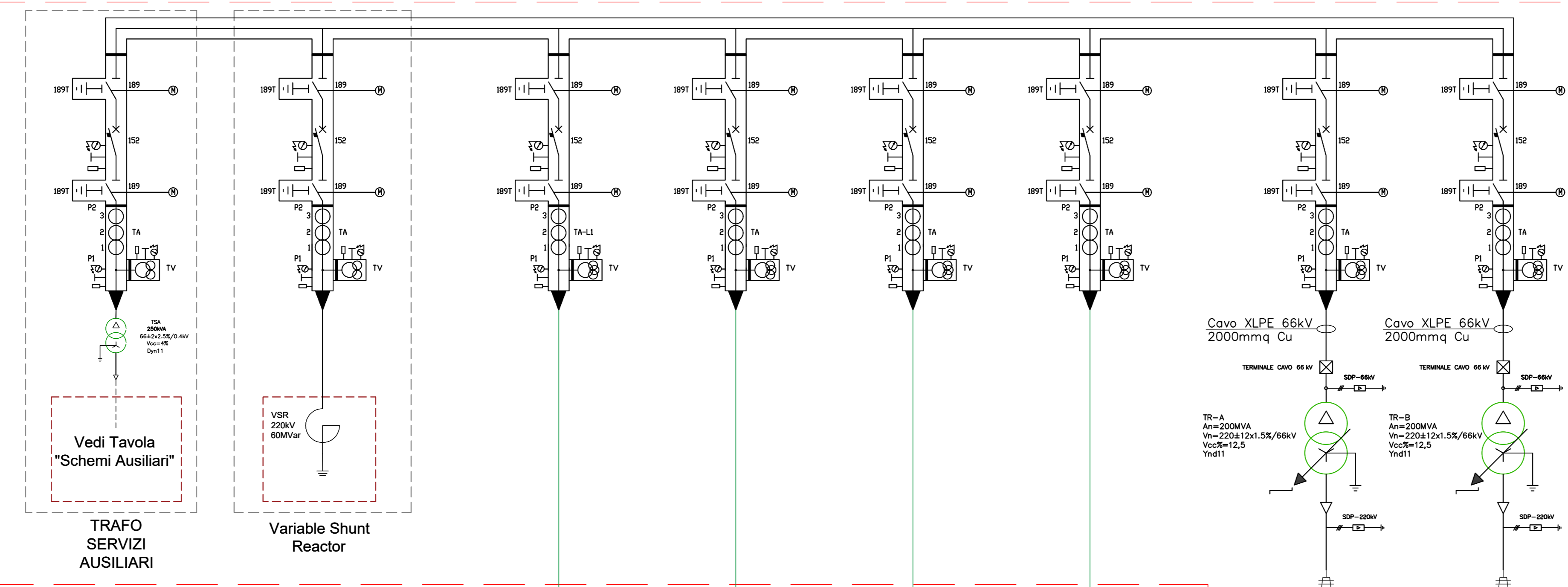
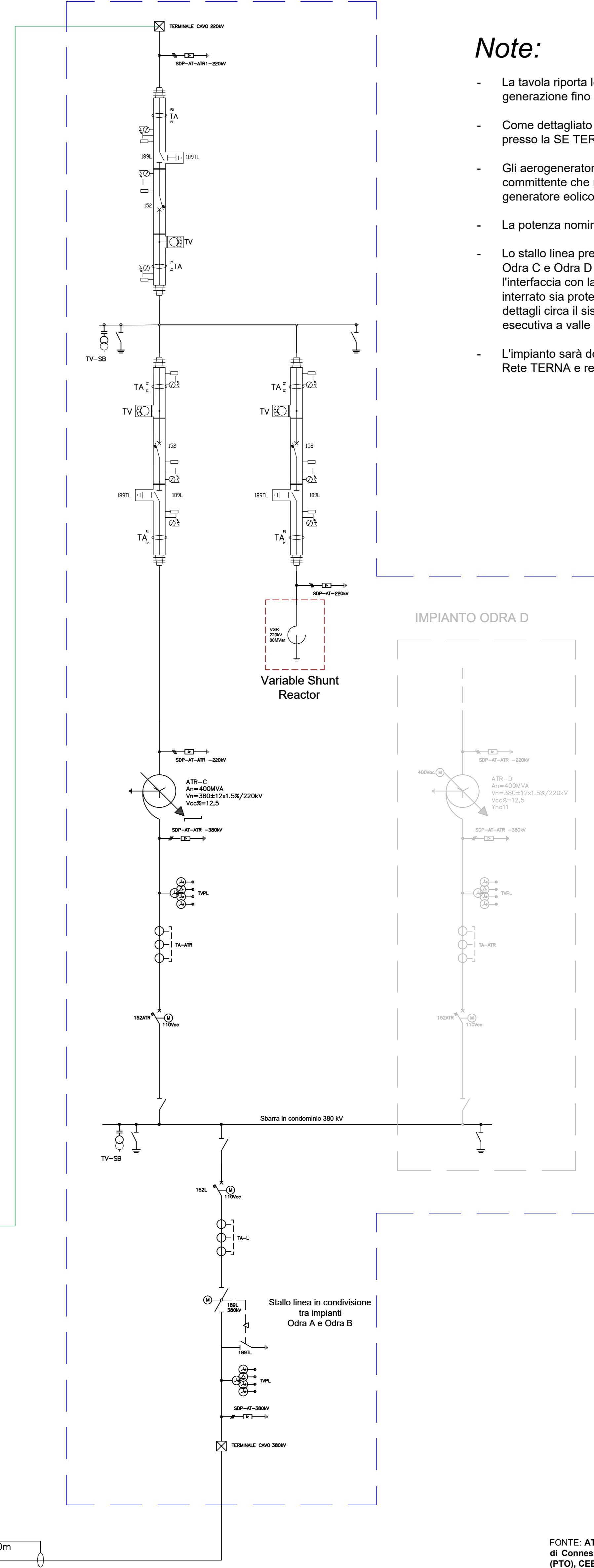


SCHEMA ELETTRICO UNIFILARE GENERALE - CAMPO C

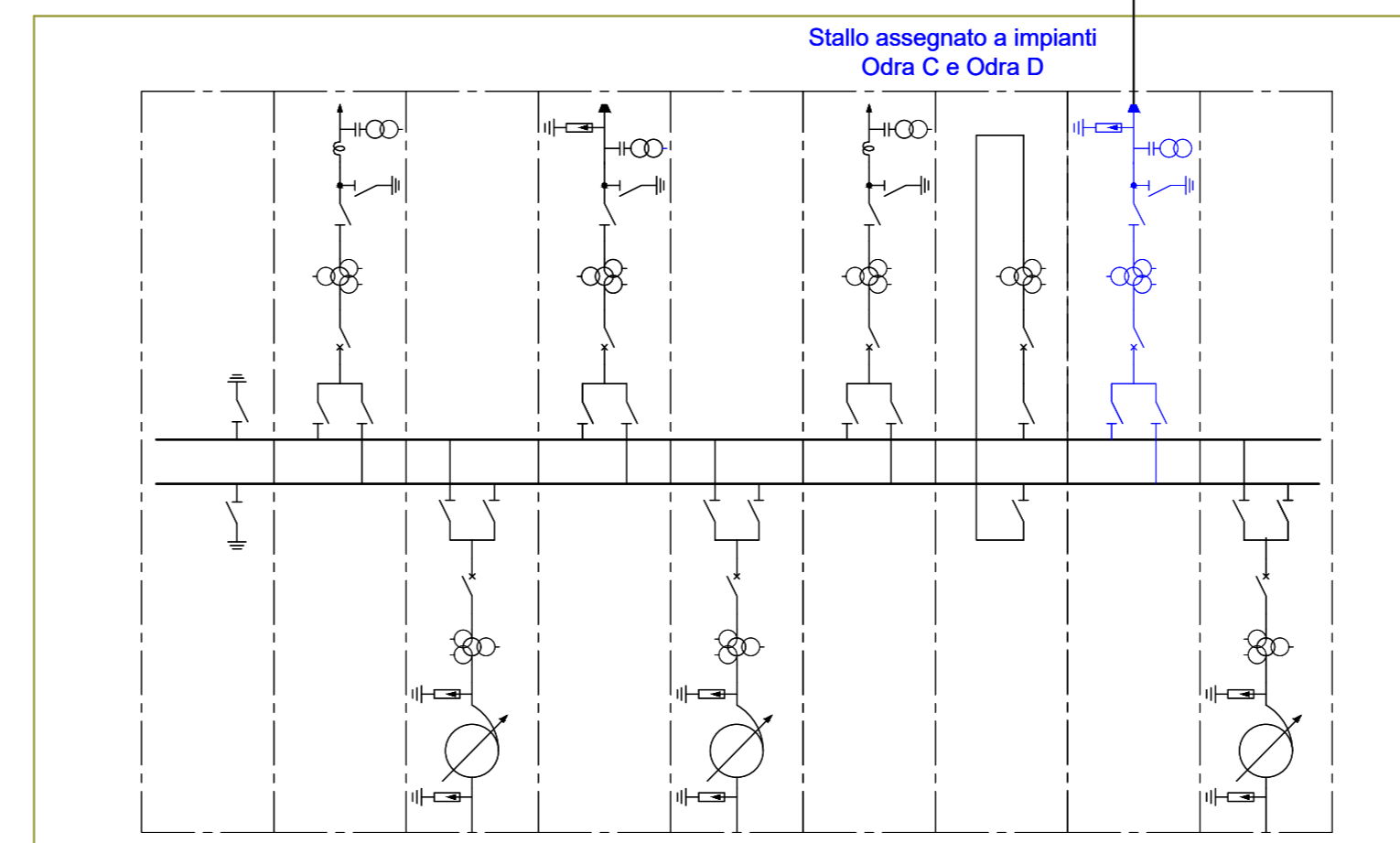
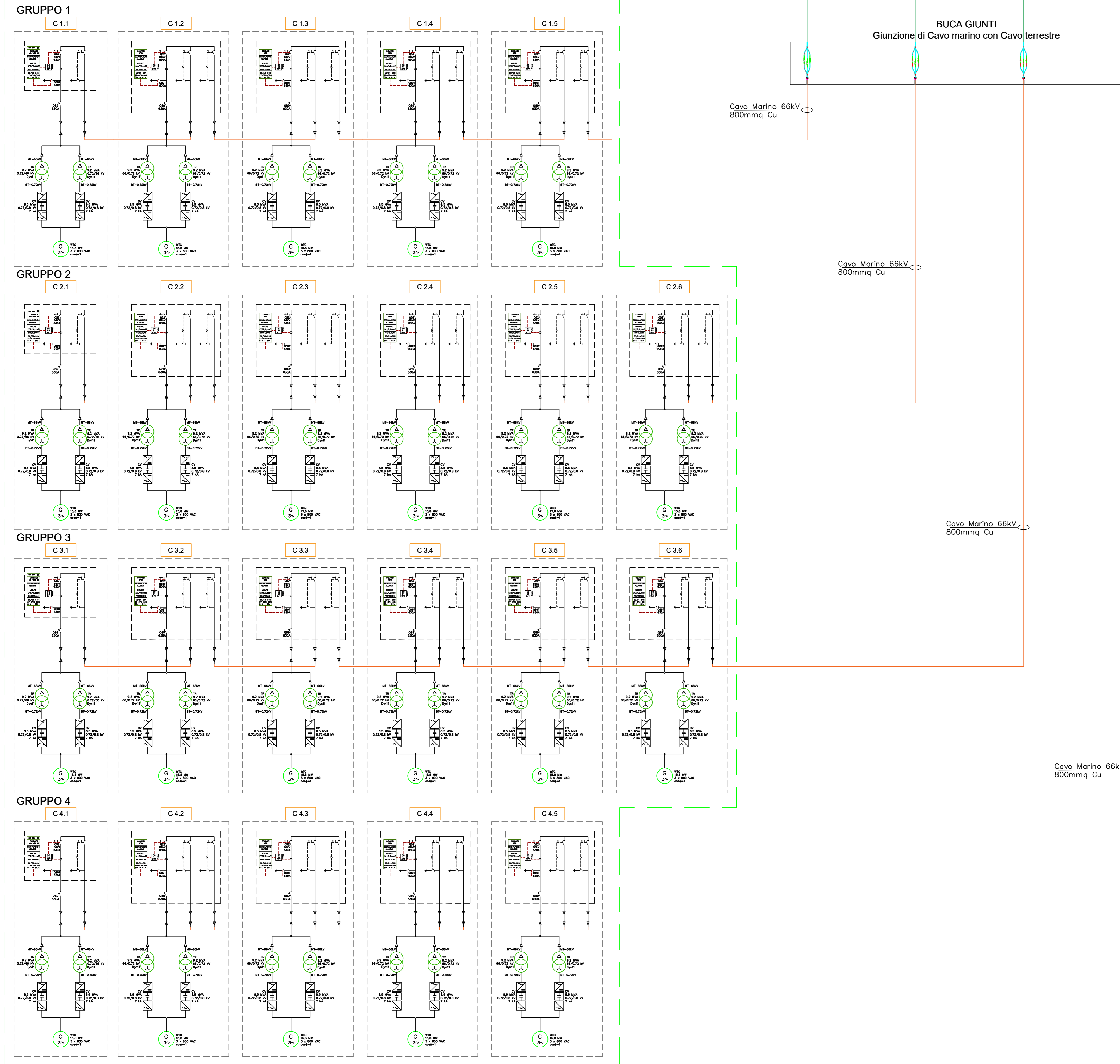
STAZIONE di TRASFORMAZIONE 220/66 kV ODRÀ LATO MARE



STAZIONE di TRASFORMAZIONE 380/220 kV ODRÀ GALATINA



SOTTOCAMPO C. N.22 TURBINE da 15 MW - Pn = 330 MW



Note:

- La tavola riporta lo schema unifilare generale dell'impianto ODRÀ C dai gruppi di generazione fino ad arrivare al punto di connessione presso la SE TERNA di Galatina;
- Come dettagliato nella relazione tecnica illustrativa di progetto il punto di connessione presso la SE TERNA è condiviso con l'impianto ODRÀ D;
- Gli aerogeneratori sono modellizzati seguendo la specifica tecnica fornita dal committente che riporta le caratteristiche di tutti gli apparati che costituiscono il generatore eolico;
- La potenza nominale dell'impianto ODRÀ C è pari a 330MW;
- Lo stallo linea presso la SE 380/220kV Odra Galatina in condivisione tra gli impianti Odra C e Odra D sarà dotato dei sistemi di protezione previsti dal codice di rete per l'interfaccia con la RTN. In linea di principio si prevede che il collegamento in cavo interrato sia protetto con protezione differenziale e distanziometrica in rinalzo. Tutti i dettagli circa il sistema protettivo saranno affinati e dettagliati in fase di progettazione esecutiva a valle anche delle interconnessioni con il Gestore della Rete;
- L'impianto sarà dotato di tutti gli apparati di protezione e controllo conformi al Codice di Rete TERNA e relativi allegati tecnici.

Fonte: ATA_ODRA_PRO_016_A_003-004 Schema unifilare generale campo C [Opere Elettriche di Connessione Parco Eolico offshore ODRÀ - SE 380 kV Galatina (LE) Piano Tecnico delle Opere (PTO), CEBAT S.p.A. - GEOTECH S.r.l.]

REV.	DATE	DESCRIPTION	REVISIONI	APP. ELETTRICO	APP. MECCANICO
00	15/02/2023	EMMISSIONE DEFINITIVA			
<p>CLIENT VALIDATION</p> <p>PROGETTO: Progetto di fattibilità tecnico economica per la realizzazione del Parco Eolico Offshore Odra.</p> <p>FILE NAME: ODRÀ AND TAV 380 kV SISTEMA ELETTRICO UNIFILARE DEL PARCO EOLICO ODRÀ C e ODRÀ D</p> <p>CLASSIFICATION: Final Issue</p> <p>FORMAT: A0</p> <p>SCALE: 1:1</p> <p>PLT SCALE: 3 of 4</p> <p>TITLE: SCHEMA ELETTRICO UNIFILARE DEL PARCO EOLICO (Tav.3 di 4)</p> <p>CLIENT CODE: ODR_ENG_TAV_054_00</p> <p>SUPPORTO SIA</p>					