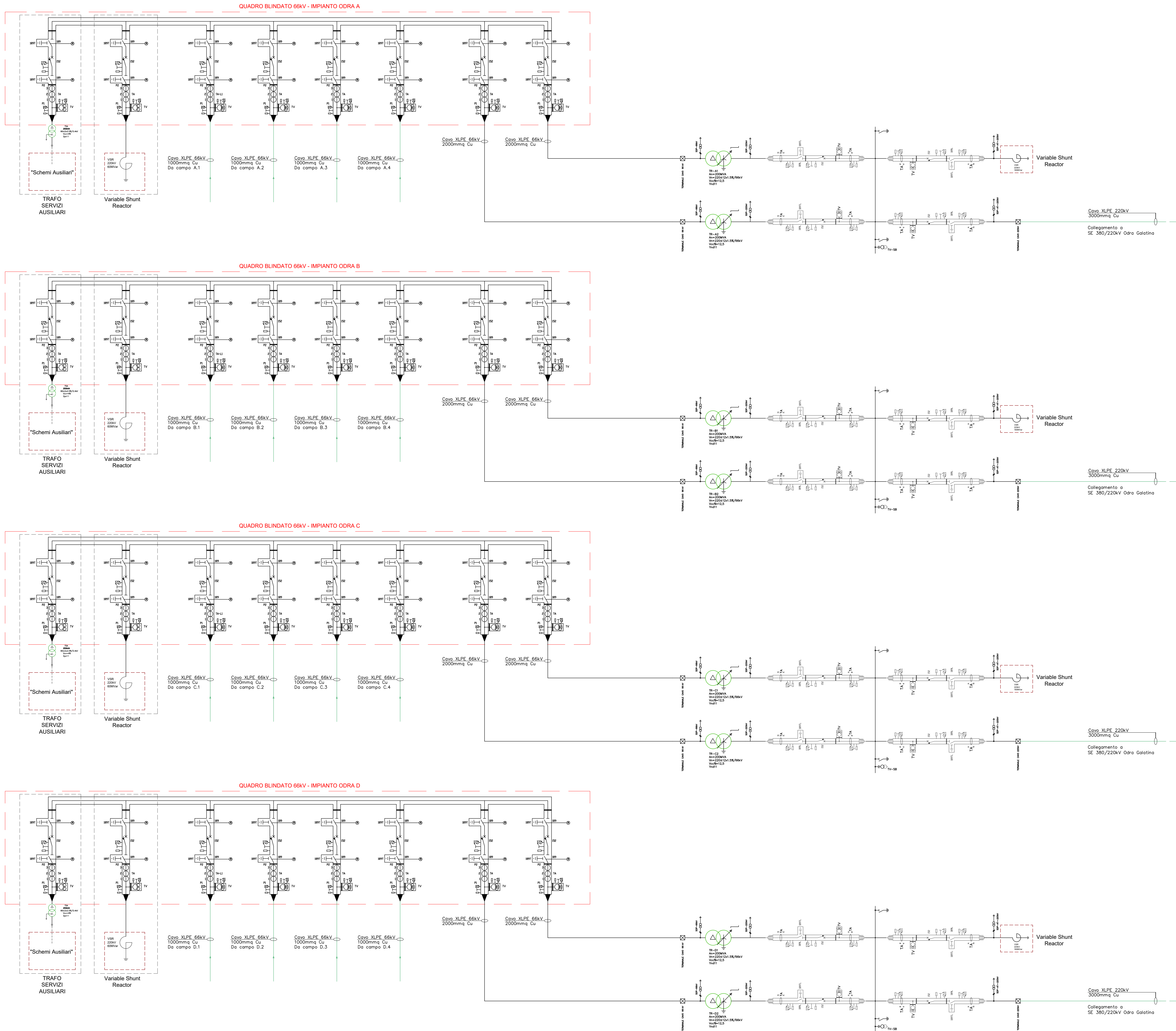


SCHEMA UNIFILARE STAZIONE DI TRASFORMAZIONE 220/66 KV ODRA LATO MARE



- Note:**
- Il disegno rappresenta lo schema elettrico della stazione 220/66kV denominata Odra Lato Mare;
  - Lo schema riporta la sezione 220kV, di prevista realizzazione con moduli compatti MCM, e la sezione 66kV, di prevista realizzazione con apparati GIS, per ciascuno dei quattro impianti denominati ODRA A, ODRA B, ODRA C e ODRA D;
  - Gli apparati saranno dimensionati in relazioni alle correnti nominali e di cto-cto. Un maggior dettaglio circa la scelta delle apparecchiature si rimanda alla progettazione esecutiva;
  - Tutti le apparecchiature della sezione 220kV saranno dimensionati per una tensione d'isolamento pari a 245kV mentre le apparecchiature della sezione 66kV saranno dimensionate per una tensione di isolamento pari a 72,5kV;
  - Tutti le apparecchiature e sistemi di stazioni saranno conformi alle norme CEI EN attualmente in vigore oltre che ad eventuali richieste del Gestore di Rete.

FORNITORE: ATA\_ODRA\_PTO\_ELE\_208\_A\_001 Schema unifilare (Opere Elettriche di Connessione Parco Eolico offshore ODRA - SE 380 kV Galatina (LE) Piano Tecnico delle Opere (PTO), CEBAT S.p.A. - GEOTECH S.r.l.]

REV	DATE	DESCRIPTION	ELABORATO	VERIFICATO	PROVVISORIO
00	15/10/2023	EMMISSIONE DEFINITIVA			
			PROJECT: <b>Progetto di fattibilità tecnico economica per la realizzazione del Parco Eolico Offshore: Odra.</b>		
			FILE NAME:	ODRA_PTO_ELE_208_A_001 SCHEMA UNIFILARE STAZIONE ELETTRICA ODRA A / D.D.M.P.	
			CLASSIFICATION:	FORMAT:	SCALE: RLOT SCALE: SHEET:
CLIENT VALIDATION			Final Issue	A0	1:1
AUTHORIZED BY: <b>KB</b>			TITLE: <b>SCHEMA ELETTRICO UNIFILARE STAZIONI ELETTRICHE (Rev.1 di 2)</b>		
CHECKED BY: <b>MB</b>			CLIENT CODE:		
COLLABORATORS: <b>ER</b>			Supporto SIA	RIF.	GROUP
ODR/ENG/TAV/055/00			PROJECT:		