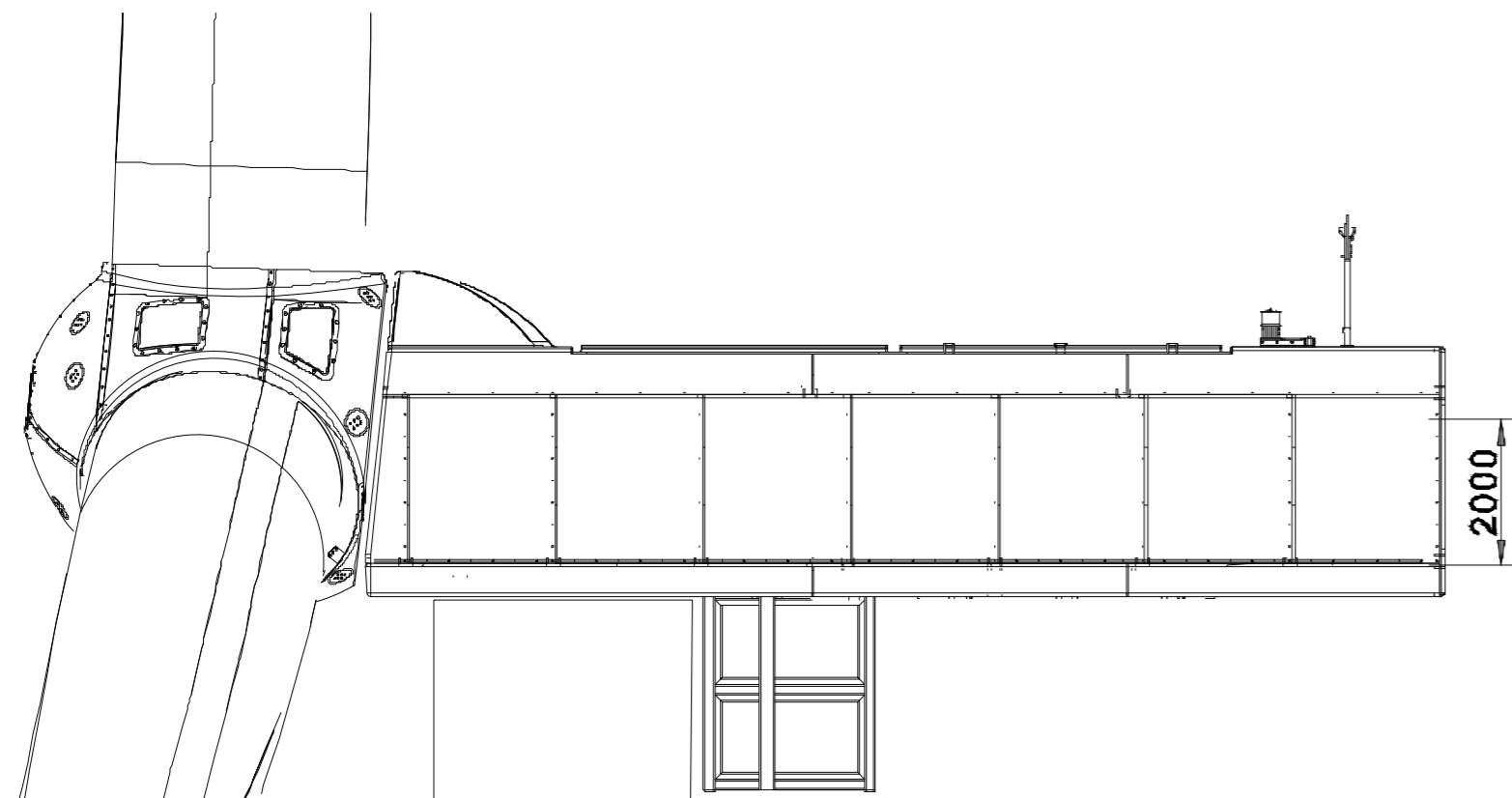
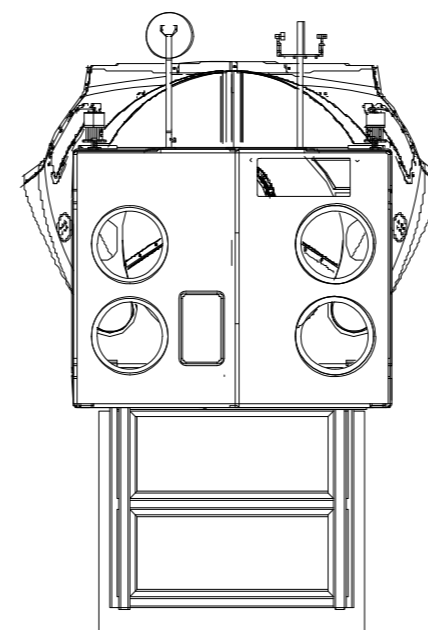


**VIEW A**  
Nacelle Marking



**VIEW B**  
Nacelle Marking



COSTRUZIONE ED ESERCIZIO DI UN IMPIANTO DI PRODUZIONE DELL'ENERGIA ELETTRICA DA FONTE EOLICA AVENTE POTENZA IN IMMISSIONE PARI A 136,84 MW CON RELATIVO COLLEGAMENTO ALLA RETE ELETTRICA - IMPIANTO DENOMINATO "ESTERZILI WIND" UBICATO IN AGRO DEL COMUNE DI ESTERZILI, ESCALAPLANO E SEUI

ELABORATO: TIPICO AEROGENERATORE

COMMITTENTE  
SCS INNOVATIONS  
Via GEN ANTONELLI 3 - MONOPOLI

PROGETTAZIONE



PROGETTAZIONE



**REVISIONI**

REV	DATA	DESCRIZIONE	ESEGUITO	VERIFICATO	APPROVATO
00	GENNAIO 2024	Elaborato grafico	Ing. Emanuele Verdoscia	Ing. Emanuele Verdoscia	Dott. Cosimo Sisto