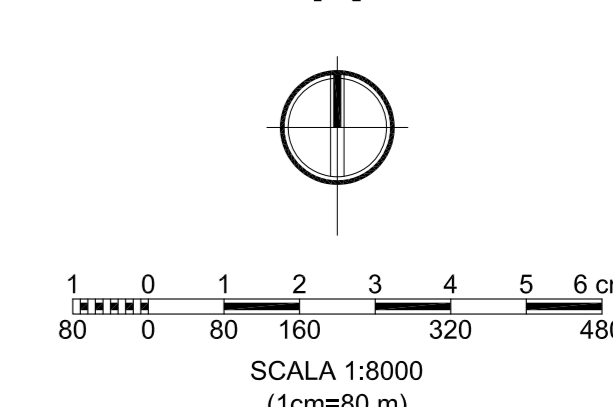


Legenda

	Aerogeneratore SG170 - 6,6 MW
	Piazzola permanente
	Strade nuove permanenti
	Piazzole provvisorie Allargamenti provvisori
	Area stoccaggio pale
	Area deposito materiale
	Area di Cantiere
	Attraversamento Autostrada A16 Strada Provinciale 95
	Cavidotto Linea A
	Cavidotto Linea B
	Cavidotto AT
	Viabilità esistente da adeguare

N



RIFERIMENTI CARTOGRAFICI

Proiezione: UTM Zona: 33 Datum: WGS84

COORDINATE DEI VERTICI DELLA CARTA

	VERTICE	
	NO	SE
N	4 558 820,00	4 552 252,00
E	549 954,00	557 548,00

AS01

AS02

AS03

AS04

AS05

Legenda

- 1111 - tessuto residenziale continuo antico e denso
- 1112 - tessuto residenziale continuo, denso più recente e basso
- 1113 - tessuto residenziale continuo, denso recente, alto
- 1121 - tessuto residenziale discontinuo
- 1122 - tessuto residenziale rado e nucleiforme
- 1123 - tessuto residenziale sparso
- 1211 - insediamento industriale o artigianale con spazi annessi
- 1212 - insediamento commerciale
- 1213 - insediamento dei grandi impianti di servizi pubblici e privati
- 1214 - insediamenti ospedalieri
- 1215 - insediamento degli impianti tecnologici
- 1216 - insediamenti produttivi agricoli
- 1217 - insediamento in disuso
- 1221 - reti stradali e spazi accessori
- 1222 - reti ferroviarie comprese le superfici annesse
- 1223 - grandi impianti di concentrazione e smistamento merci
- 1224 - aree per gli impianti delle telecomunicazioni
- 1225 - reti ed aree per la distribuzione, la produzione e il trasporto dell'energia
- 123 - aree portuali
- 124 - aree aeroportuali ed elporti
- 131 - aree estrattive
- 1321 - discariche e depositi di cave, miniere, industrie

- 1322 - depositi di rottami a cielo aperto, cimiteri di autoveicoli
- 1331 - cantieri e spazi in costruzione e scavi
- 1332 - suoli rimaneggiati e artefatti
- 141 - aree verdi urbane
- 1421 - campeggi, strutture turistiche ricettive a bungalows o simili
- 1422 - aree sportive (calcio, atletica, tennis, etc)
- 1423 - parchi di divertimento (acquapark, zoosafari e simili)
- 1424 - aree archeologiche
- 143 - cimiteri
- 2111 - seminativi semplici in aree non irrigue
- 2112 - colture orticole in pieno campo in serra e sotto plastica in aree non irrigue
- 2121 - seminativi semplici in aree irrigue
- 2123 - colture orticole in pieno campo in serra e sotto plastica in aree irrigue
- 221 - vigneti
- 222 - frutteti e frutti minori
- 223 - uliveti
- 224 - altre colture permanenti
- 231 - superfici a copertura erbacea densa
- 241 - colture temporanee associate a colture permanenti
- 242 - sistemi colturali e partecellari complessi
- 243 - aree prevalentemente occupate da coltura agrarie con presenza di spazi naturali
- 244 - aree agroforestali
- 311 - boschi di latifoglie

- 312 - boschi di conifere
- 313 - boschi misti di conifere e latifoglie
- 314 - prati alberati, pascoli alberati
- 321 - aree a pascolo naturale, praterie, incolti
- 322 - cespuglieti e arbusteti
- 323 - aree a vegetazione sclerofilla
- 3241 - aree a ricolonizzazione naturale
- 3242 - aree a ricolonizzazione artificiale (rimboschimenti nella fase di novelletto)
- 331 - spiagge, dune e sabbie
- 332 - rocce nude, falesie e affioramenti
- 333 - aree con vegetazione rada
- 334 - aree interessate da incendi o altri eventi dannosi
- 411 - paludi interne
- 421 - paludi salmastre
- 422 - saline
- 5111 - fiumi, torrenti e fossi
- 5112 - canali e idrovie
- 5121 - bacini senza manifeste utilizzazioni produttive
- 5122 - bacini con prevalente utilizzazione per scopi irrigui
- 5123 - acquaculture
- 521 - lagune, laghi e stagni costieri
- 522 - estuari

Comune di Ascoli Satriano  
Provincia di Foggia

PROPRONTE:  
**AME ENERGY S.r.l.**  
Via Pietro Cossa, 5 20122 Milano (MI)  
ameenergy srl@legalmail.it P. IVA 12779110969

Progetto di un impianto eolico, denominato "Masserie Leone", costituito da n. 5 aerogeneratori della potenza unitaria di 6,6 MW, per una potenza complessiva di 33 MW, e delle relative opere di connessione alla RTN, da realizzarsi nel comune di Ascoli Satriano (FG)

<p>PROGETTAZIONE: <b>sirmes</b> servizi integrati per l'energia</p>	<p>OGGETTO DELL'OPERAZIONE: <b>Inquadramento Territoriale - USO DEL SUOLO</b></p>
<p>PROGETTISTA: Ing. Federico SCARANO Ing. Carlo RUSSO Arch. Giovanni MAGGIO C.so Roma n. 245 00144 Roma (RM) tel. 0627.89002 info@sirmes.it sirmes@pec.it</p>	<p>REDAZIONE: Ing. F. Scarano Arch. G. Maggio Ing. Carlo Russo</p>
<p>EMISSIONE: 1a settembre 2023</p>	<p>DATA: settembre 2023</p>
<p>2a</p>	<p>3a</p>
<p>4a</p>	<p>4a</p>