



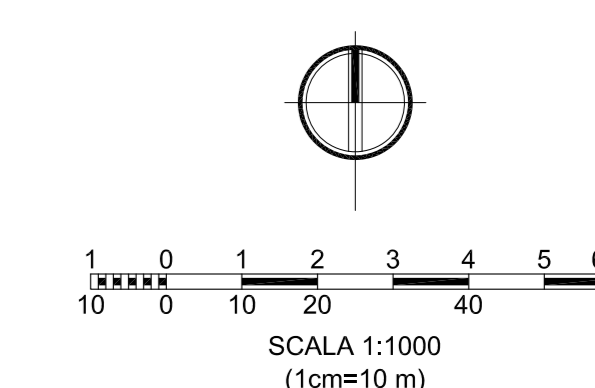


S.S.E.
SU C.T.R.

Legenda

	Area produttore (S.S.E.)
	Cavidotto Linea A
	Cavidotto Linea B
	Cavidotto AT

N



RIFERIMENTI CARTOGRAFICI

Proiezione: UTM Zona: 33 Datum: WGS84

COORDINATE DEI VERTICI DELLA CARTA

	VERTICE	
	NO	SE
N	4 558 654,25	4 557 883,25
E	550 888,75	551 837,75



Comune di Ascoli Satriano
Provincia di Foggia



PROPONENTE:

AME ENERGY S.r.l.

Via Pietro Cossa, 5 20122 Milano (MI)
ameenergysrl@legalmail.it P. IVA 12779110969

Progetto di un impianto eolico, denominato "Masserie Leone", costituito da n. 5 aerogeneratori della potenza unitaria di 6,6 MW, per una potenza complessiva di 33 MW, e delle relative opere di connessione alla RTN, da realizzarsi nel comune di Ascoli Satriano (FG)

ELABORATO:

G018

OGGETTO DELL'ELABORATO:

Area produttore (S.S.E.)

- inquadramento territoriale CTR

PROGETTAZIONE:



PROGETTISTA:

Ing. Federico SCARANO
Ing. Carlo RUSSO
Arch. Giovanni MAGGIO

Cons. Romano n. 245
83104 Satriano (FG)
tel. 0827.89602
info@sirmes.it
sirmes@pec.it

Comune di Ascoli Satriano

Provincia di Foggia

Settore Urbanistico

Sezione A.

EMISIONE:

1a

2a

3a

4a

DATA:

settembre 2023

CODICE PROGETTO:

ASC0103E33

REDATTO DA:

Ing. F. Scarano Arch. G. Maggio Ing. Carlo Russo

TUTTI I DIRITTI RISERVATI. Sono vietate le riproduzioni o l'uso non autorizzato del presente documento. È vietata espressamente la ristampa o l'uso non autorizzato senza permesso scritto dal SIRMES.