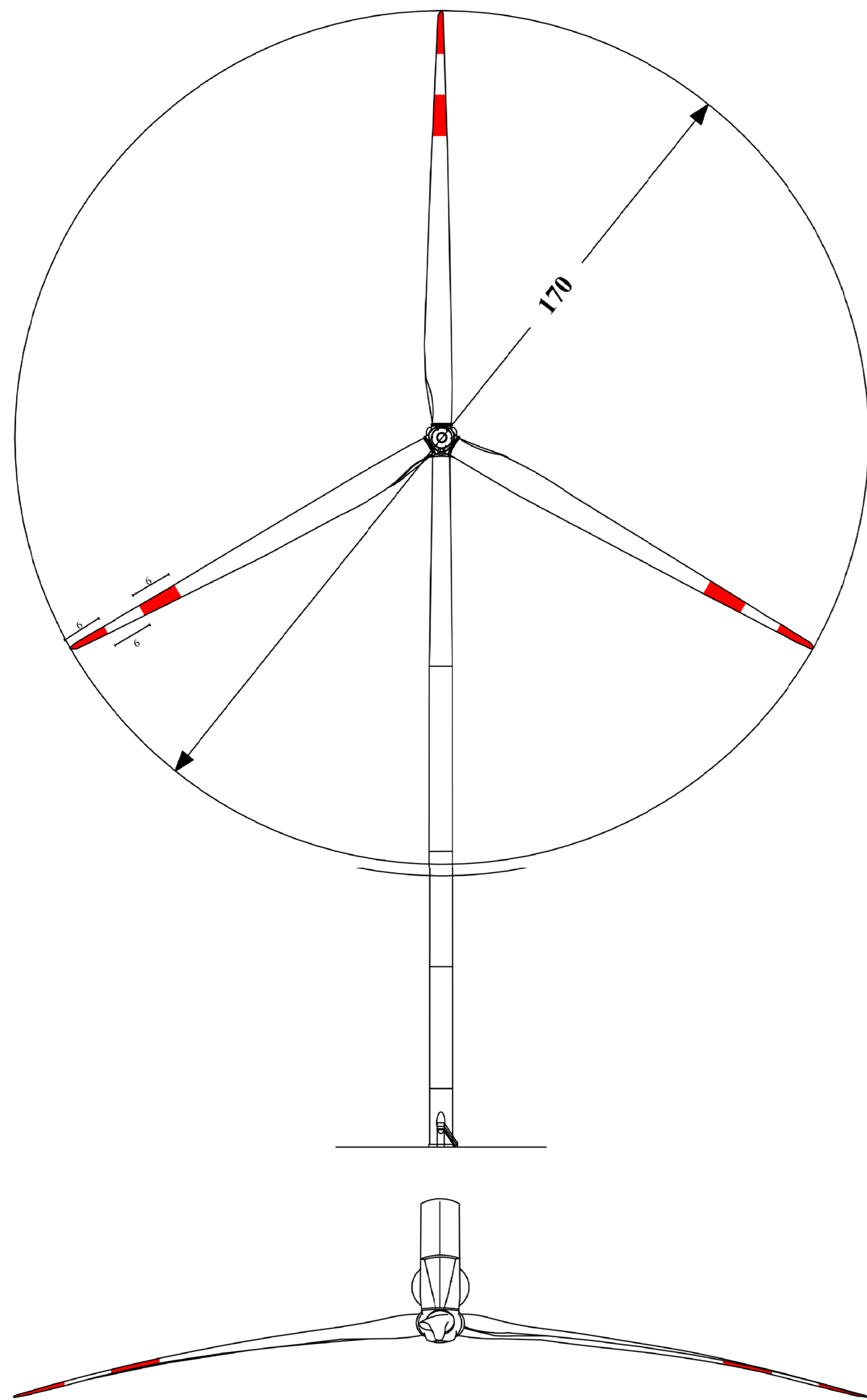
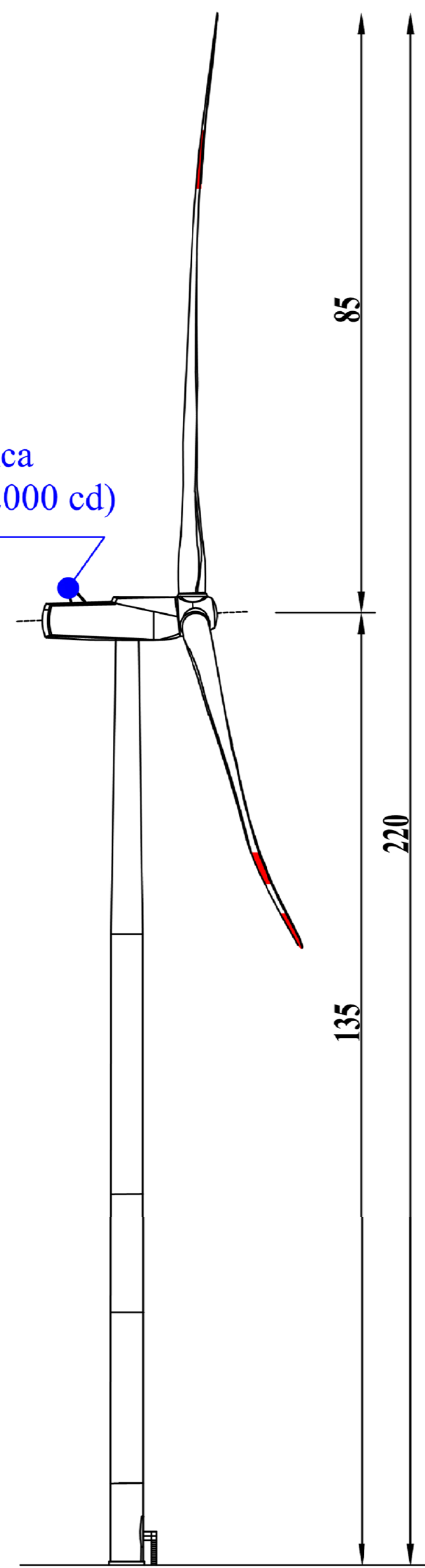


Storage conditions	Width x length
Total Storage	q1: 29m x 18m q3: 16m x 12m + 19m x 12m q4: 88m x 18m (with fingers of q5 hardstand 3m x 18m + 6m x 18m) q5: 40m x 48m + (36m x 48m)/2 - q1 + 88m x 5m + reinforced road part* q2/q6: dimensions according to the 3.2.7. Requirements for assembly the main crane
Partial storage (SGRE standard)	q1: 29m x 18m q3: 16m x 12m + 19m x 12m q4: 88m x 18m (with fingers of q5 hardstand 3m x 18m + 6m x 18m) q5: 32m x 48m + (36m x 48m)/2 - q1 + 88m x 5m + reinforced road part* q2/q6: dimensions according to the 3.2.7. Requirements for assembly the main crane

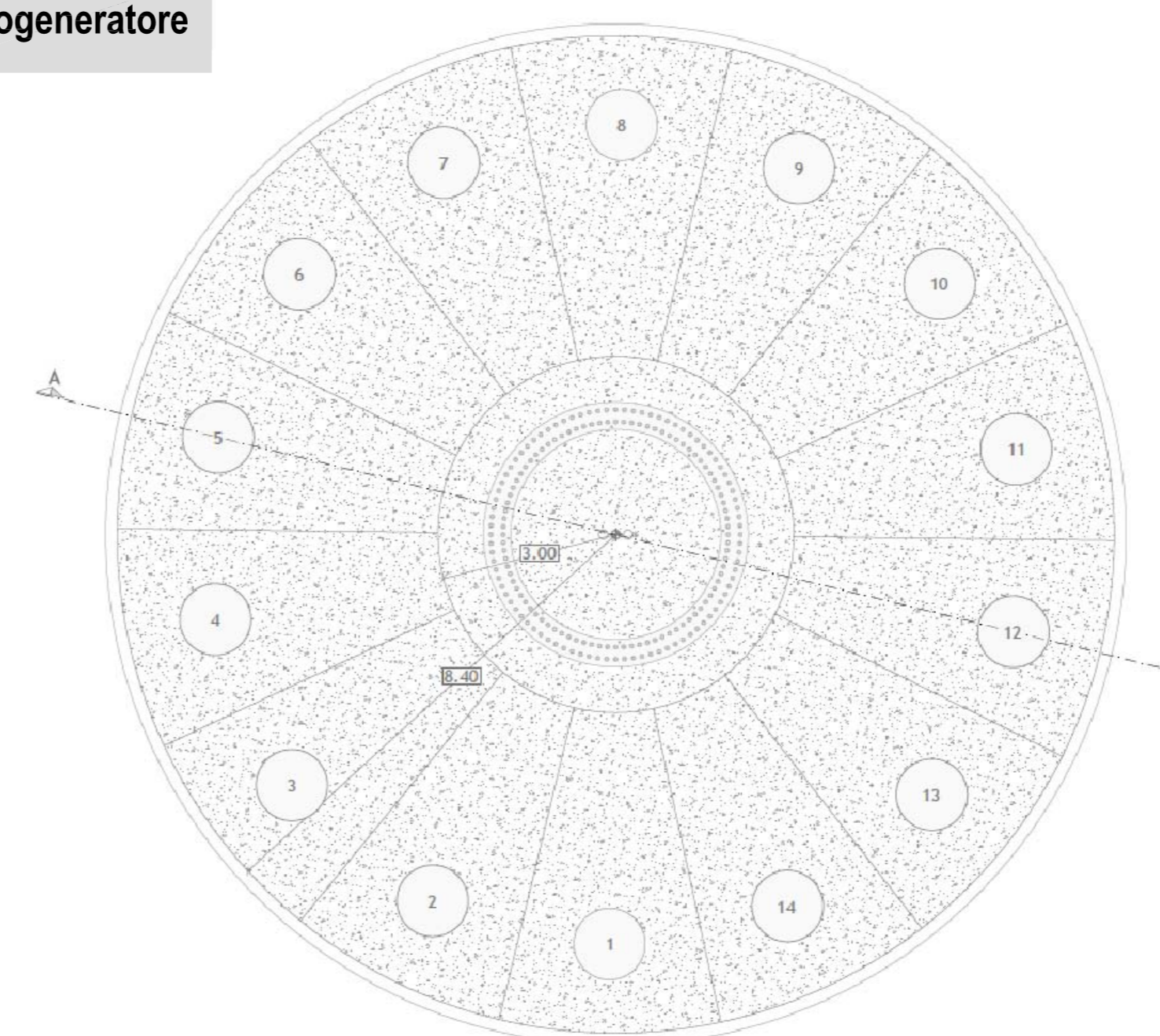


Luce bianca intermittente (2000 cd)

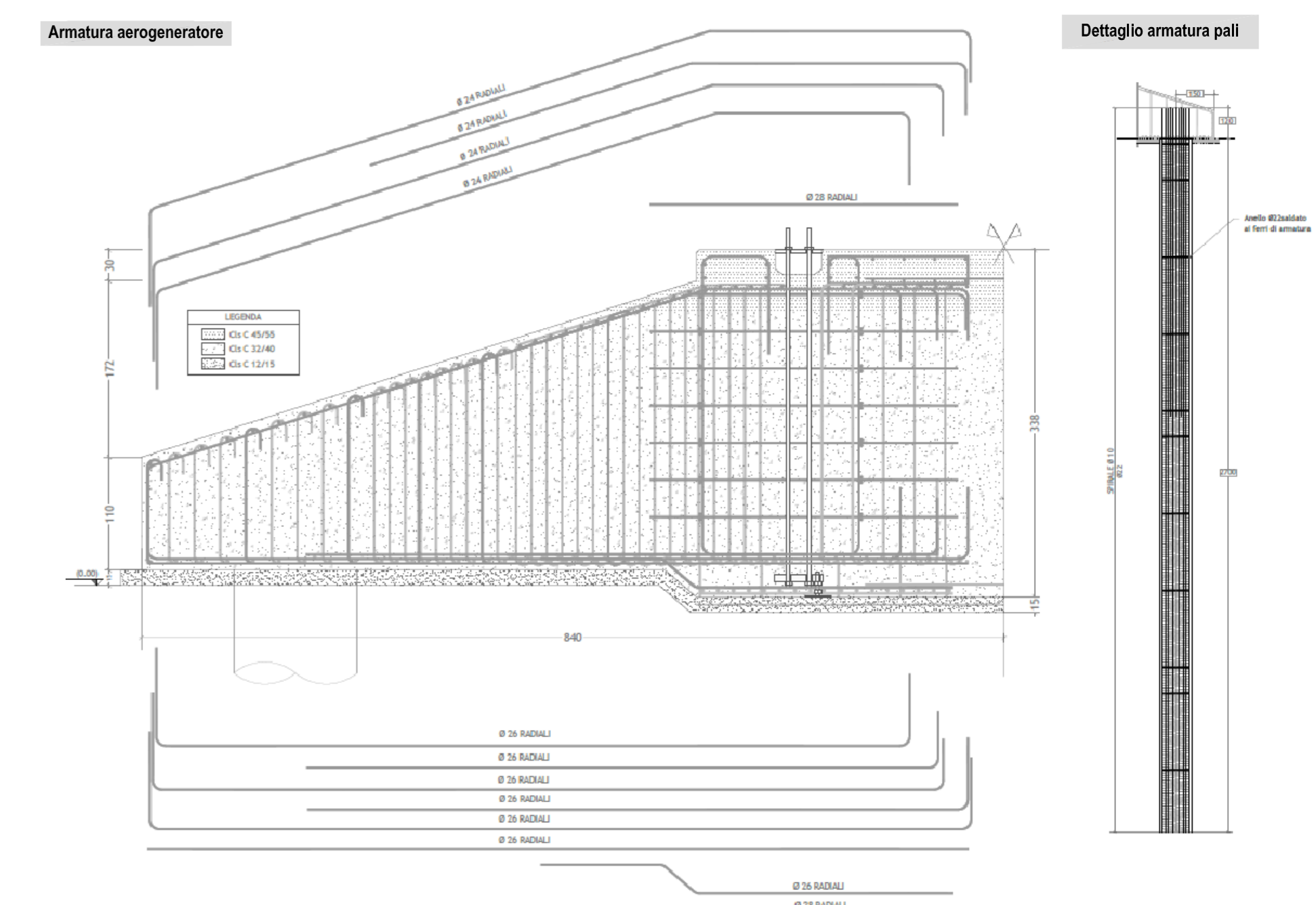
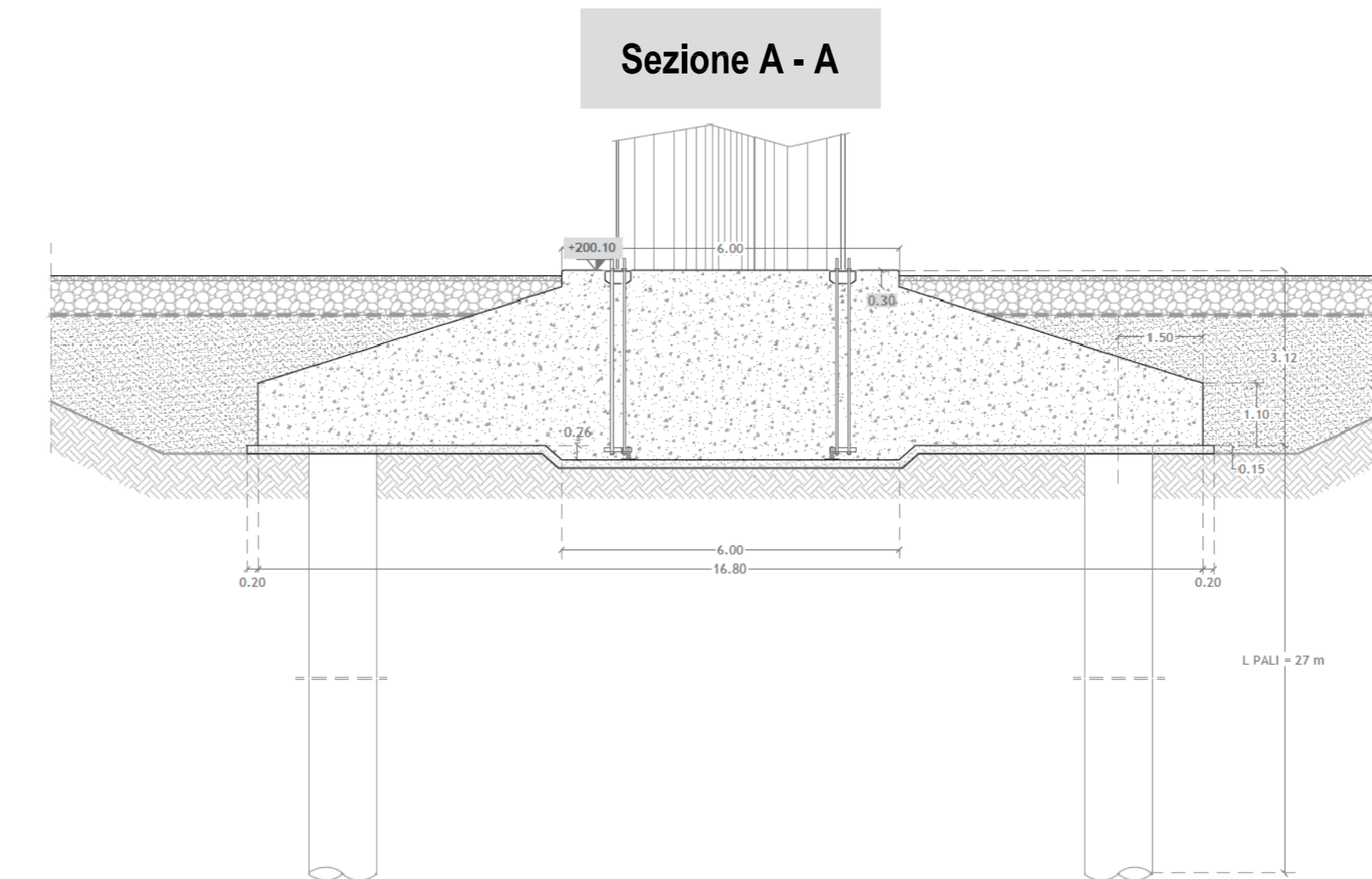


TUTTI GLI AEROGENERATORI SARANNO PROVISTI DI SEGNALAZIONE CROMATICA (DIURNA) E LUMINOSA (NOTTURNA)

Aerogeneratore



Sezione A - A



Comune di Ascoli Satriano
Provincia di Foggia

PROPOSIZIONE: **AME ENERGY S.r.l.**
Via Pietro Cossa, 5 20122 Milano (MI)
ameenergysrl@legalmail.it P. IVA 12779110969

Progetto di un impianto eolico, denominato "Masserie Leone", costituito da n. 5 aerogeneratori della potenza unitaria di 6,6 MW, per una potenza complessiva di 33 MW, e delle relative opere di connessione alla RTN, da realizzarsi nel comune di Ascoli Satriano (FG)

ELABORATO: G029
OGGETTO DELL'ELABORATO: Sezioni tipo-disegni architettonici-particolari ancoraggio

PROGETTISTA: sirmes
PROGETTISTA: Ing. Federico SCARANO, Ing. Carlo RUSSO, Arch. Giovanni MAGGIO

EMMISSIONE: 1a, 2a, 3a, 4a
DATA: settembre 2023
CODICE PROGETTO: ASCOL003E33
REDATTO DA: Ing. F. Scarano, Arch. G. Maggino, Ing. Carlo Russo