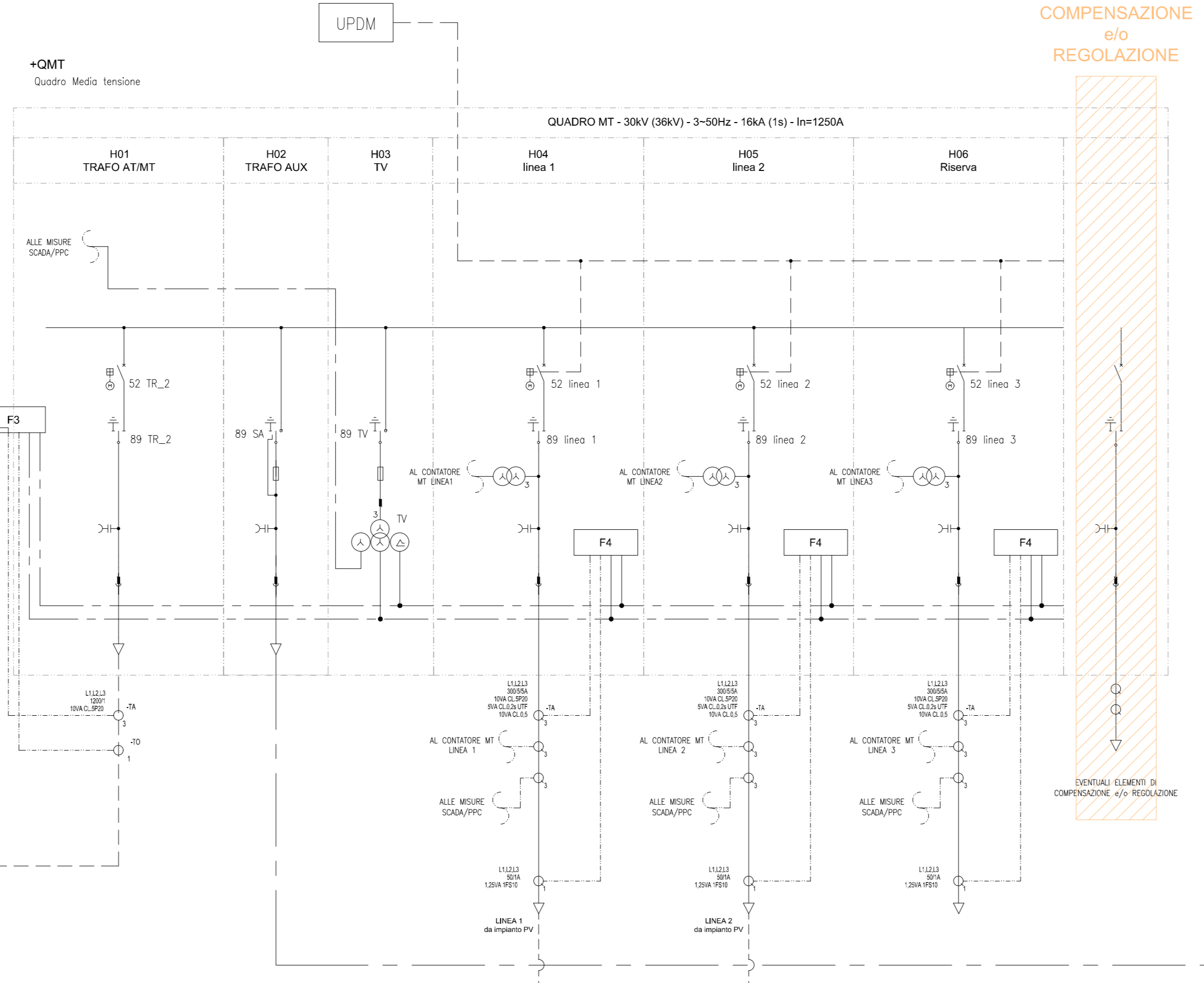
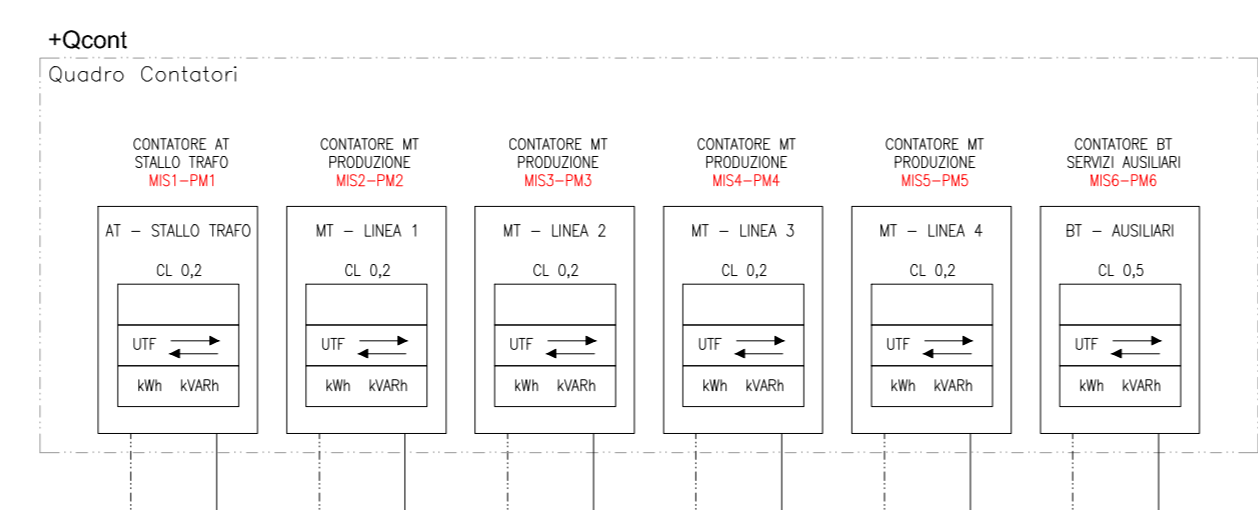
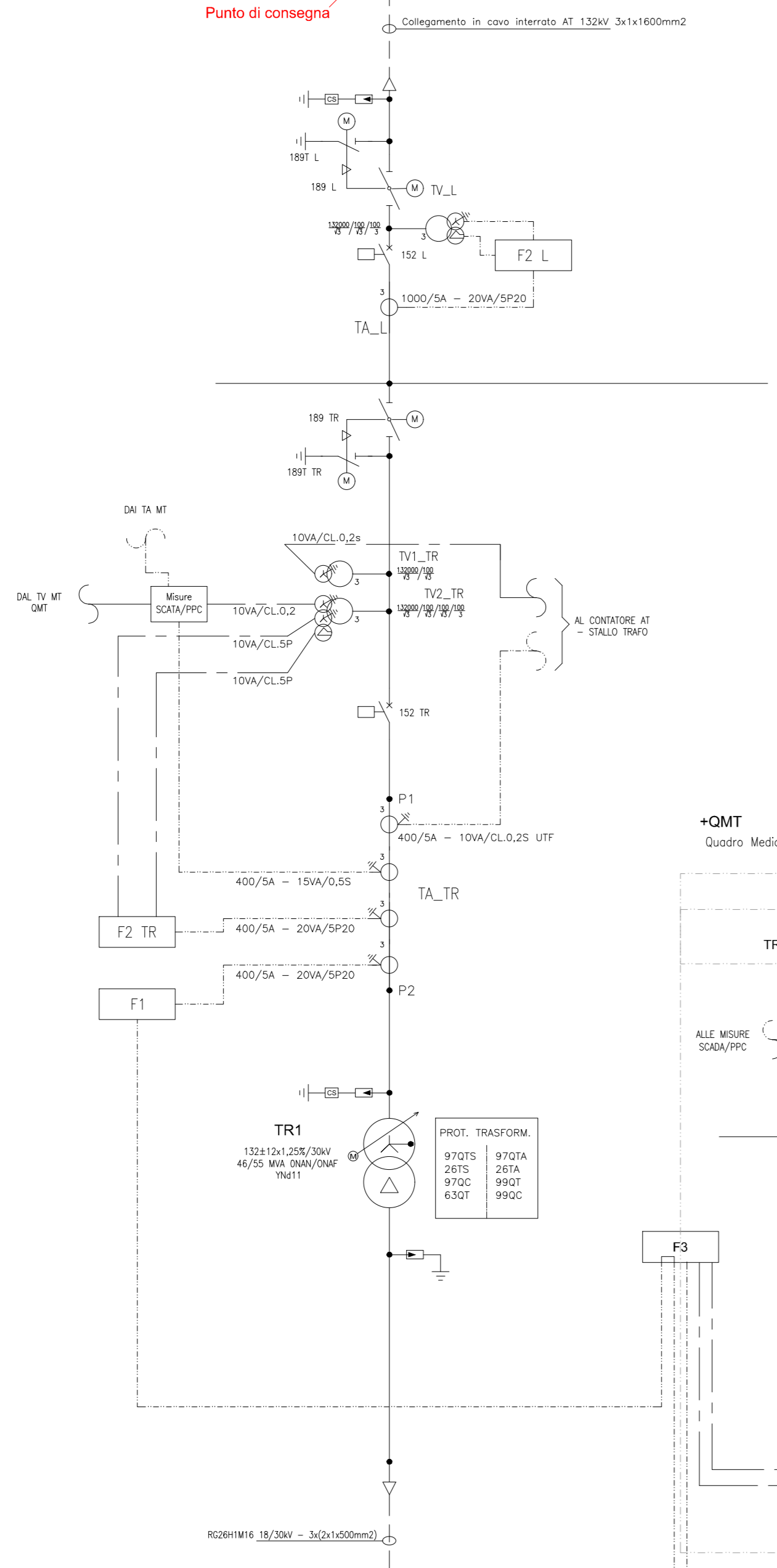
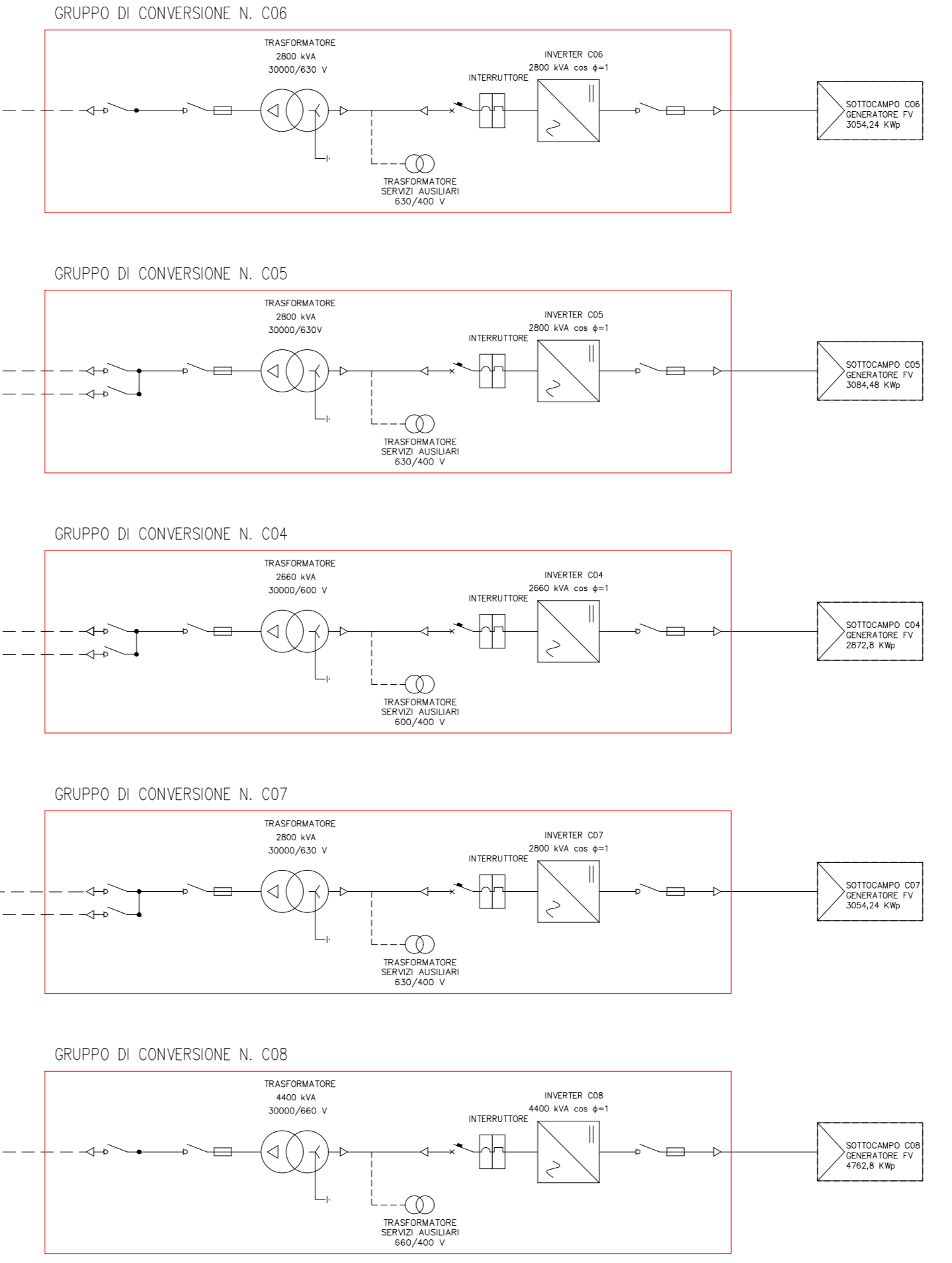
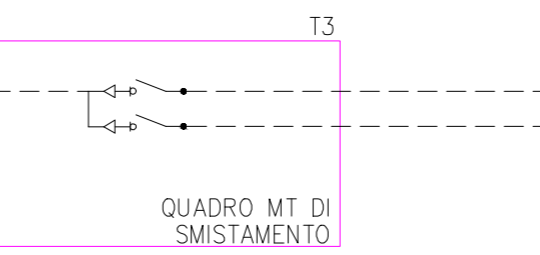
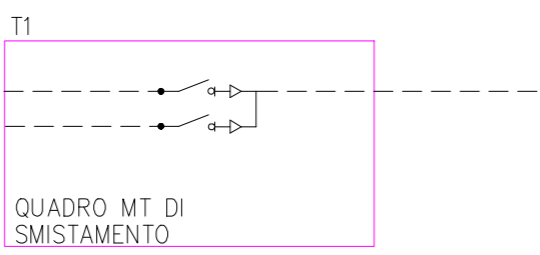
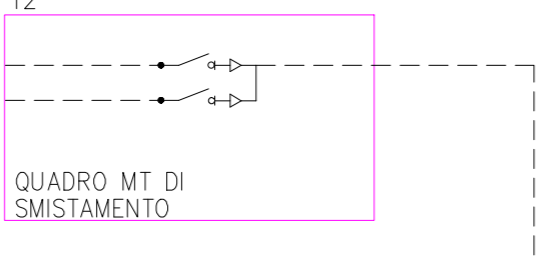
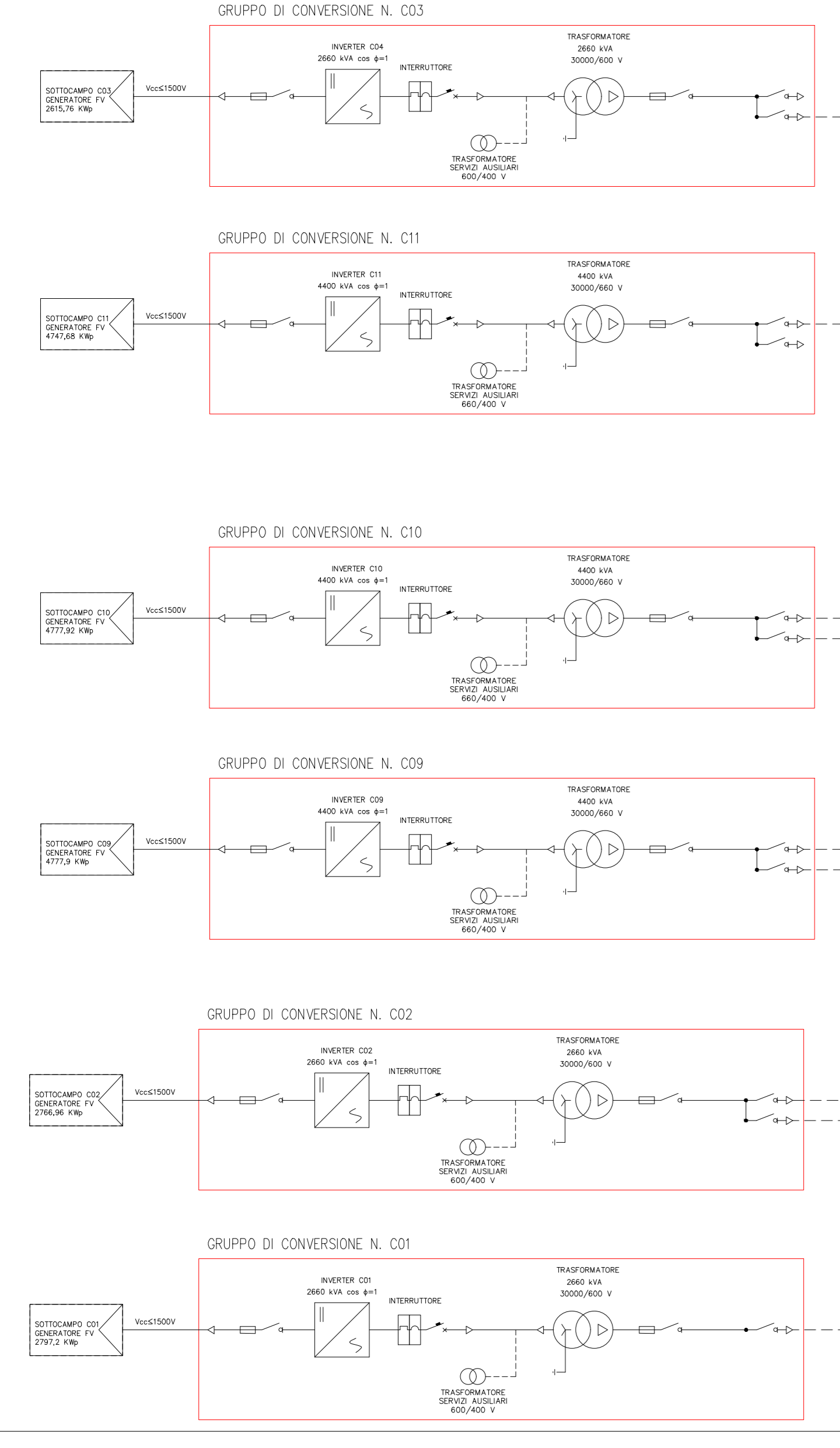
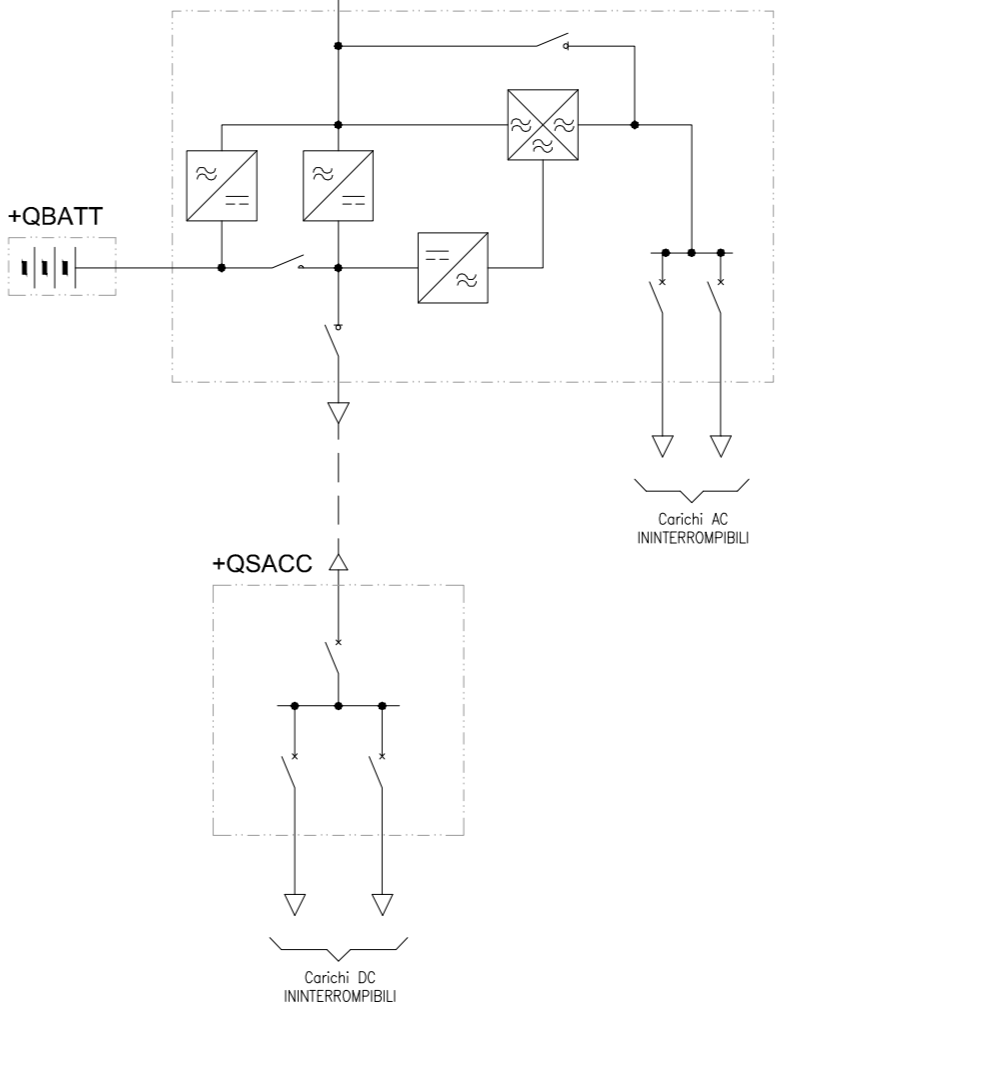
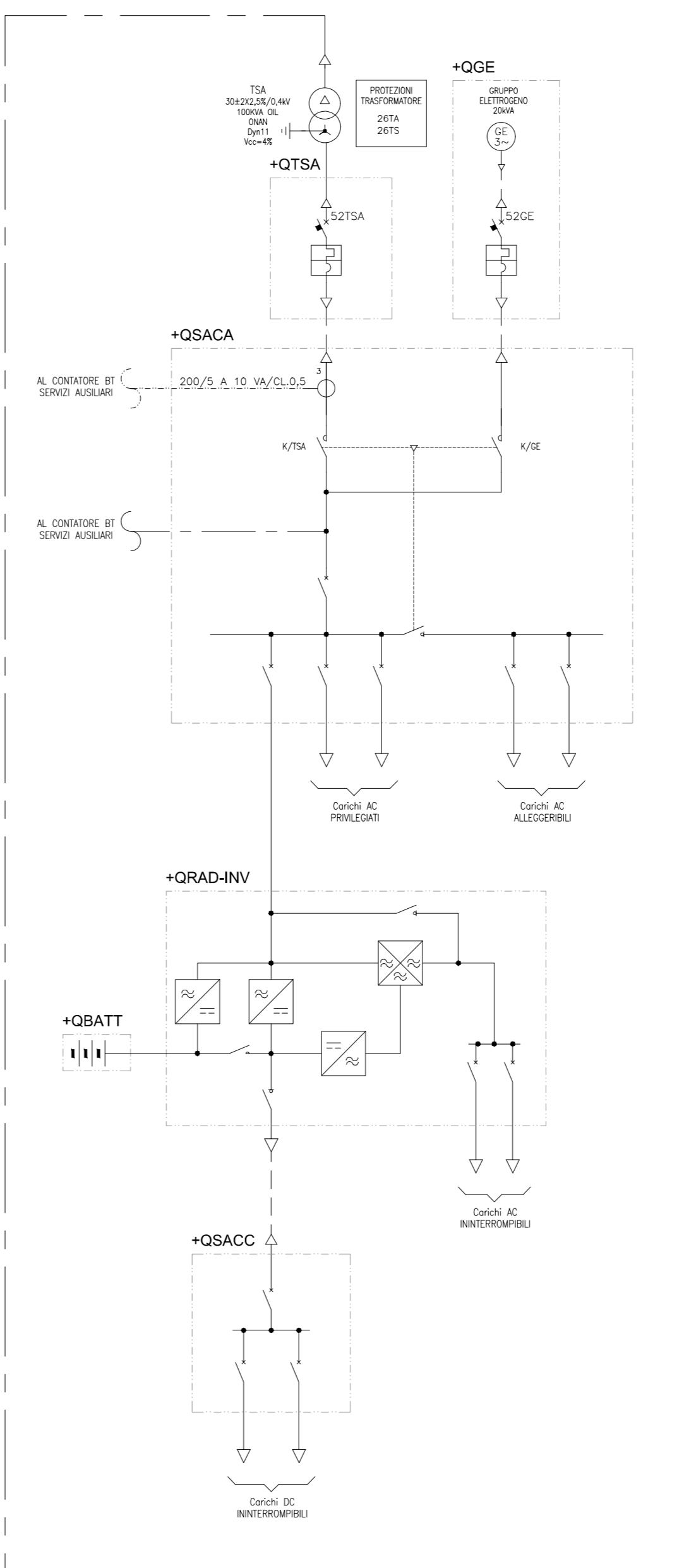


IMPIANTO DI PRODUZIONE DA FONTE FOTOVOLTAICA
 Nome impianto: Remanzacco
 Codice pratica: 202000378



EVENTUALE, PER
 INSTALLAZIONE
 ELEMENTI DI
 COMPENSAZIONE
 e/o
 REGOLAZIONE



Da	A	Lunghezza cavi (m)	S _{min} portata (mm ²)	S _{min} lcc (mm ²)	S _{min} ΔV (mm ²)	S (mm ²)	Composizione cavo
C03	T02	226	50	77	35	95	Unipolare
C11	T02	298	50	77	35	95	Unipolare
T02	C10	185	70	77	35	95	Unipolare
C10	C09	103	185	77	35	240	Unipolare
C09	T01	8307	300	77	240	400	Unipolare
C01	C02	298	50	77	35	95	Unipolare
C02	T01	309	50	77	35	95	Unipolare
T01	SSE	412	630	77	35	630	Unipolare
C08	C07	170	50	77	35	95	Unipolare
C07	T03	283	95	77	35	95	Unipolare
C06	C05	350	50	77	35	95	Unipolare
C05	C04	329	50	77	35	95	Unipolare
C04	T03	51	95	77	35	240	Unipolare
T03	SSE	7895	300	77	240	400	Unipolare

November 2023

PRIMA EMISSIONE

DC MC FF

REV DATA DESCRIZIONE REVISIONE REDATTO VERIFICATO APPROVATO

R2R
GRUPPO A2B

REGIONE FRIULI VENEZIA GIULIA
Provincia di Udine
COMUNI DI PREMARIACCO E REMANZACCO

PROGETTO:
IMPIANTO FOTOVOLTAICO "FRIULI 02"
 da 39,3 MW_p DI POTENZA NOMINALE
 PROGETTO DEFINITIVO

COMMITTENTE:
R2R
 GRUPPO A2B
 Piazza Manifattura, 1 - 33064 Rovereto (TN)
 Tel. +39 0464 423100 - Fax +39 0464 423101 - PEC r2r@r2r.it

PROGETTISTA:
SBM
 INGENIERI

OGGETTO DELL'LABORATORIO:
 SCHEMA ELETTRICO UNIFILARE GENERALE

N° ELABORATO	SCALA	FOGLIO	FORMATO	CODIFICA COMMITTENTE
31	-	1 di 1	A0	T09

ID ELABORATO: P4FR102_T09_Schema elettrico unifilare generale_Rev.0
 Questo documento è di proprietà di R2R S.p.A. e è protetto a norma di legge.

R2R
GRUPPO A2B