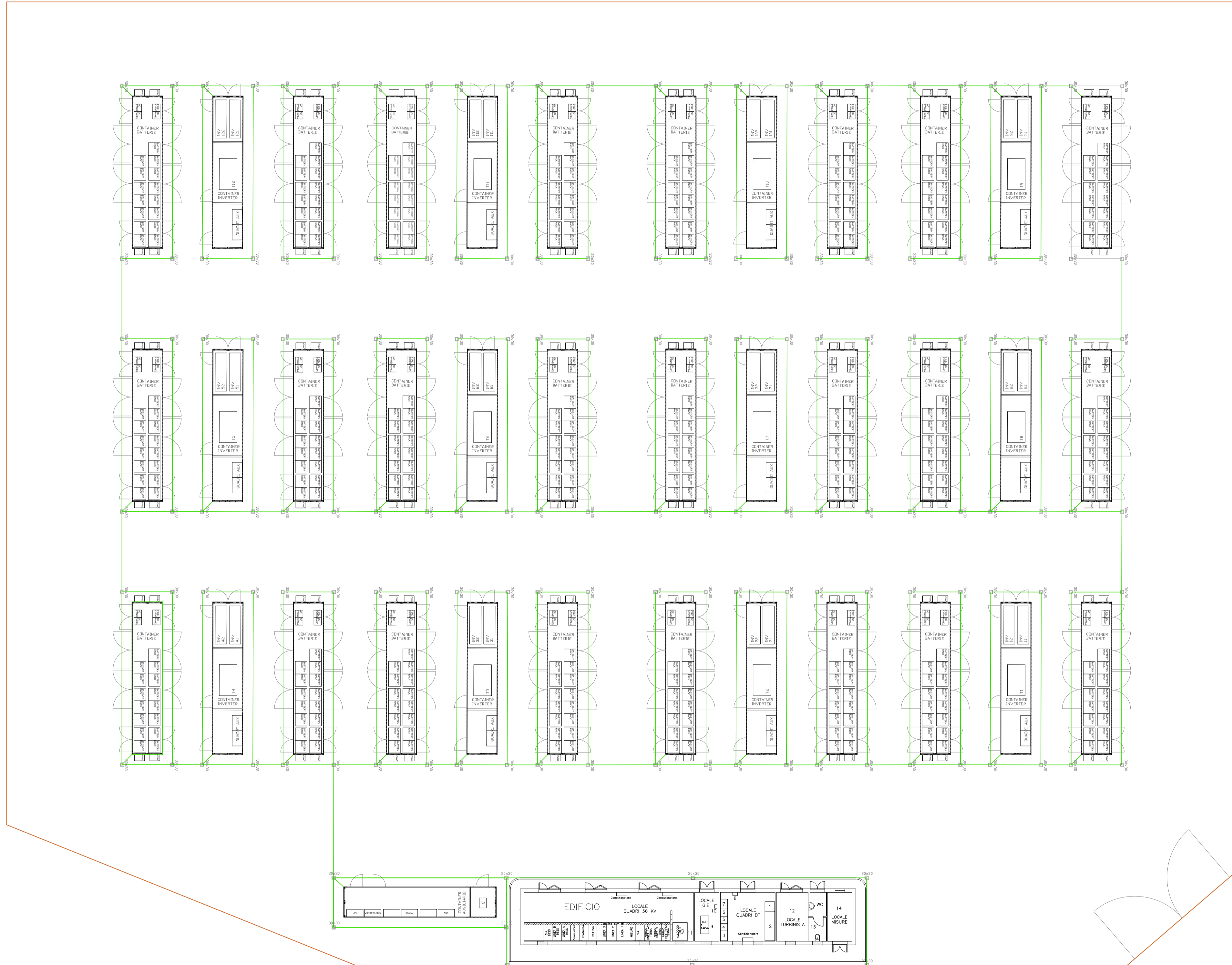


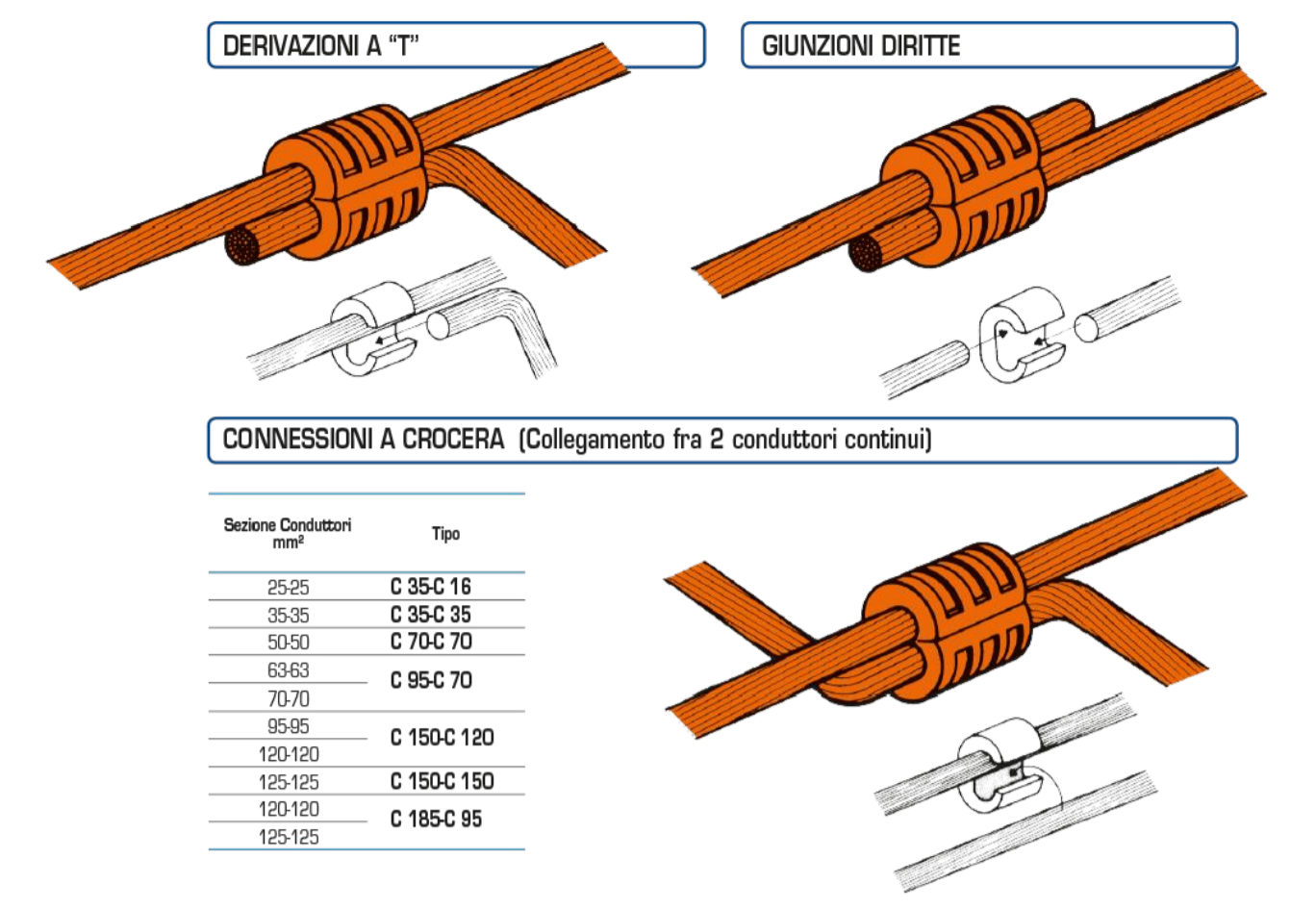
PLANIMETRIA IMPIANTO DI TERRA  
SCALA 1:200



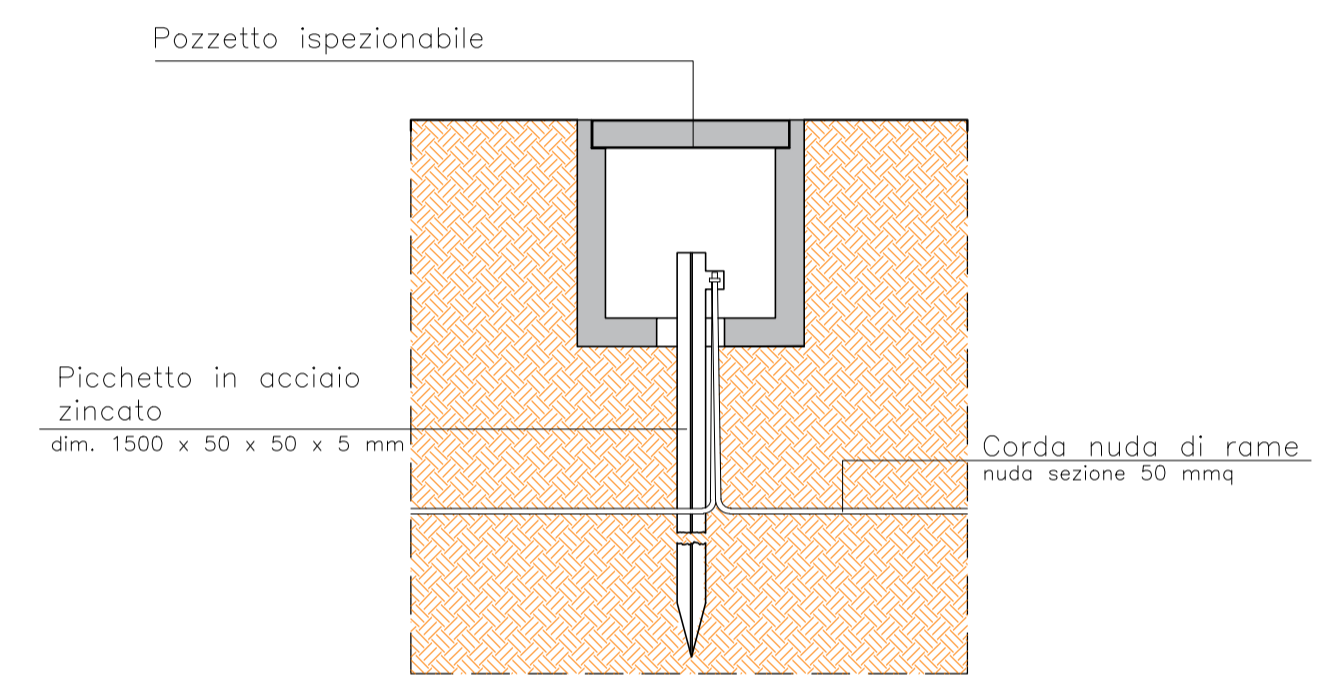
LEGENDA

- AREA IMPIANTO
- MAGLIA DI TERRA: DISPENSORE ORIZZONTALE IN RAME NUDO
- POZZETTO D'ISPEZIONE CON DISPENSORE DI TERRA

PARTICOLARE 1  
CONNESSIONI E DERIVAZIONI SULLA  
MAGLIA DI TERRA



PARTICOLARE 2  
DISPENSORE DI TERRA



01	11/07/2023	PROGETTO DEFINITIVO - PRIMA EMISSIONE	S. Cerchio	F. Giancola	F. Giancola
REV.	DATA	DESCRIZIONE/REVISIONE	REDATTO	VERIFICATO	APPROVATO

**REGIONE SICILIA**  
**Provincia di Catania**  
**COMUNE DI CALTAGIRONE**

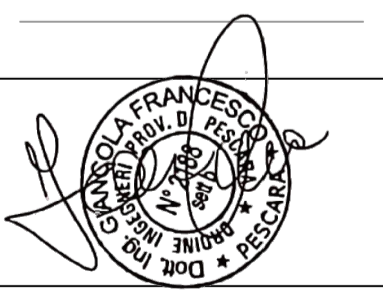
**PARCO EOLICO "CALTAGIRONE"**  
PROGETTO PER LA REALIZZAZIONE DI UN IMPIANTO EOLICO DI POTENZA NOMINALE PARI A 54,00 MW  
INTEGRATO CON UN SISTEMA DI ACCUMULO DA 36,00 MW  
E LE RELATIVE OPERE DI CONNESSIONE ALLA RETE DI DISTRIBUZIONE



**PROGETTO DEFINITIVO**

COMMITTENTE:  
**Wind Energy Caltagirone S<sup>rl</sup>**  
WIND ENERGY CALTAGIRONE S.r.l.  
Via Caravaggio, 125 - 65125 Pescara  
P.A. 02349170684

PROGETTISTA:  
**oiko ENERGY**  
**OIKO ENERGY DI FRANCESCO GIANCOLA**  
Via Monte Pagano 41, 65124 (PE)  
www.oikoenergy.it



OGGETTO DELL'ELABORATO:  
**IMPIANTO DI TERRA**  
**BESS 36MW 72MWh**

CODICE ELABORATO	SCALA	FOGLIO	FORMATO	CODICE COMMITTENTE
<b>CAL - PD - T46</b>	1:200	1 di 1	A1	
ID ELABORATO (IIE):	NOME FILE:			

BLUSCAR CALTAGIRONE 1 S.r.l. in forma S.R.L. (SRL) su questo documento che non può essere riprodotto neppure parzialmente senza la sua autorizzazione scritta.