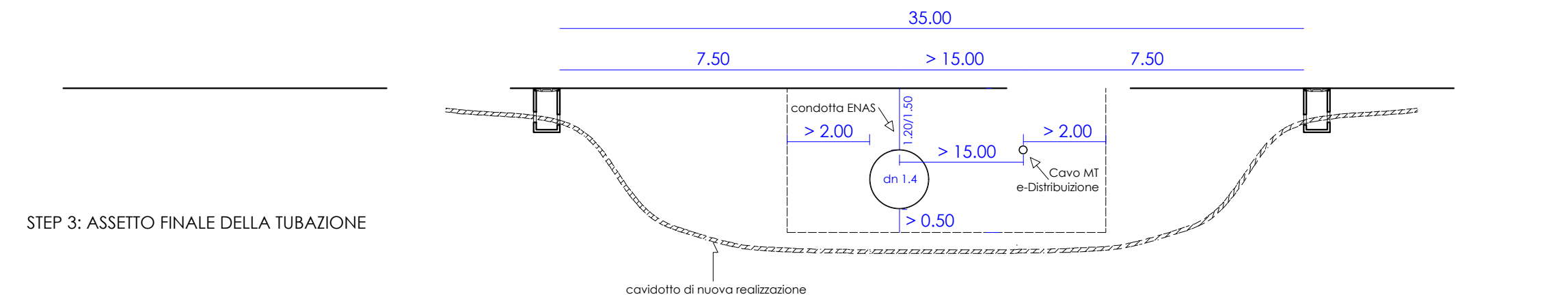
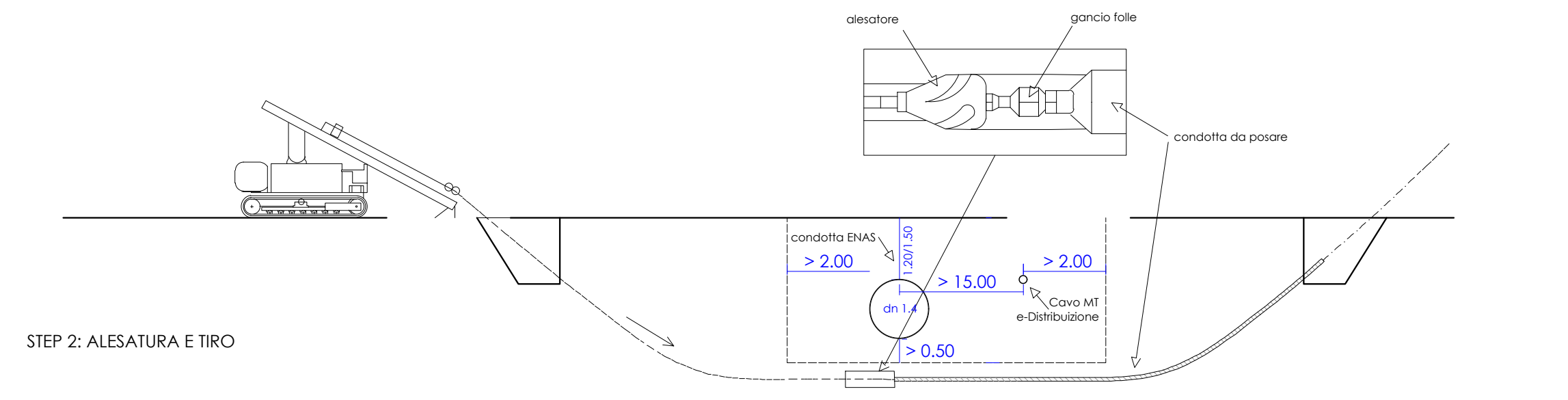
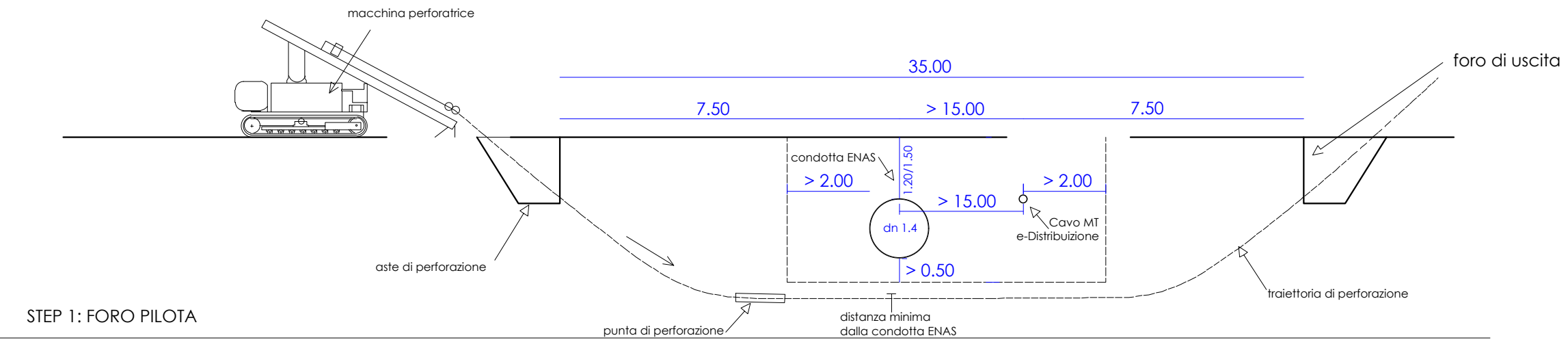
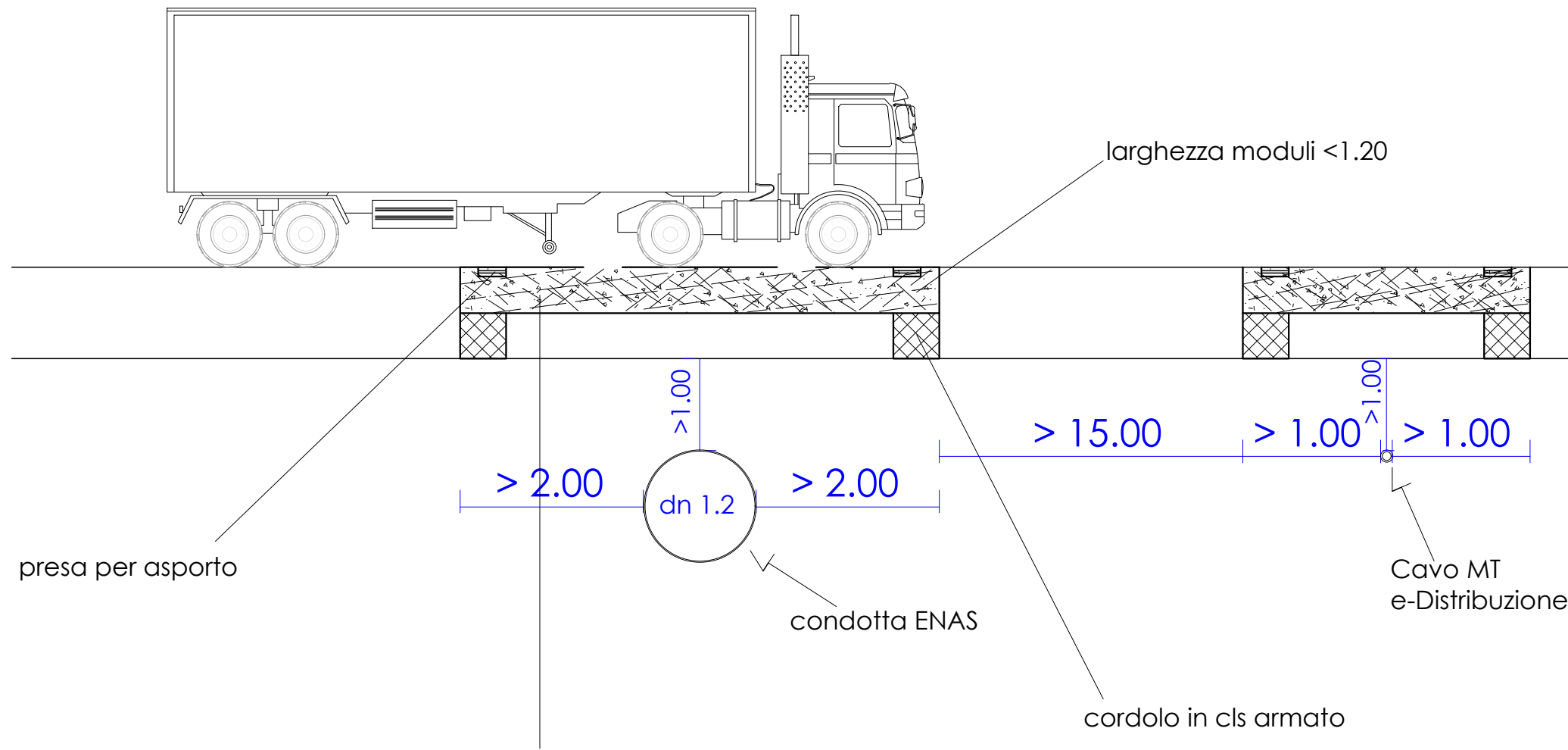


Layout 2 – SEZIONE ATTRAVERSAMENTO ACQUEDOTTO ENAS 7E.C3 E CAVIDOTTO MT_INTERFERENZA AQ01 e MT02



00	Mag. 2023	Emissione per Variante autorizzativa	3E	Sandalia SF
Revisione	Data	DESCRIZIONE	Redatto	Approvato
Cliente SANDALIA SOLAR FARM S.r.l. Corso Buenos Aires, 54 20124, Milano (MI)		Commessa Impianto Fotovoltaico "GGP Solar Farm" P.E. Opere di connessione alla RTN	Scala ---	
		Titolo Variante autorizzativa per opere di collegamento provvisorio Sezioni tipiche interferenze	Formato A3	Foglio 1 di 2
			Id.	102.21.03.W08

Layout 4 – PARTICOLARE COSTRUTTIVO INTERSEZIONE VIABILITÀ CARRABILE SOPRA LA CONDOTTA ENAS 7E.C3 e CAVIDOTTO MT



solai realizzato in elementi di cls prefabbricato
S: 25cm - Rck: 35



00	Mag. 2023	Emissione per Variante autorizzativa	3E	Sandalia SF
Revisione	Data	DESCRIZIONE	Redatto	Approvato
Cliente	SANDALIA SOLAR FARM S.r.l. Corso Buenos Aires, 54 20124, Milano (MI)	Commessa	Impianto Fotovoltaico "GGP Solar Farm" P.E. Opere di connessione alla RTN	
		Titolo	Variante autorizzativa per opere di collegamento provvisorio Sezioni tipiche interferenze	
			Scala	---
			Formato	Foglio
			A3	2 di 2
			Id.	102.21.03.W08