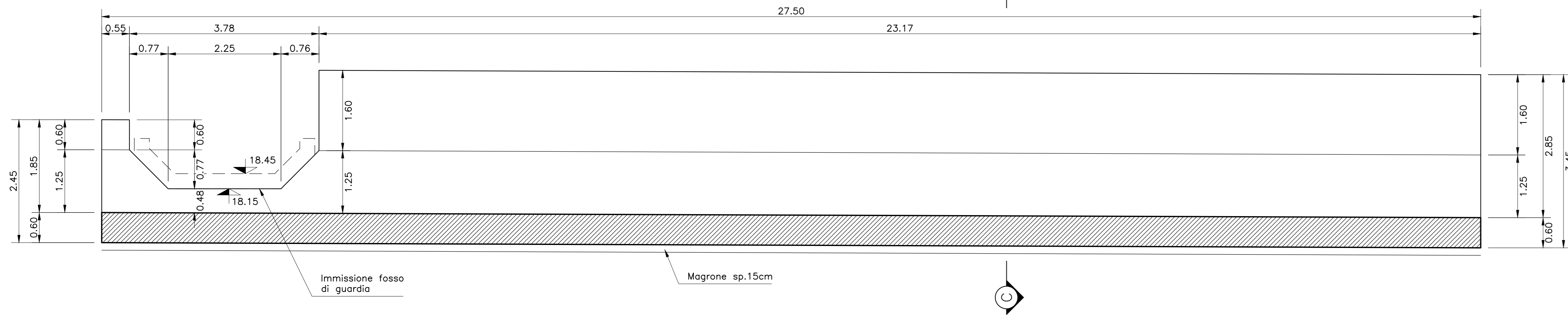


CONCIO 4

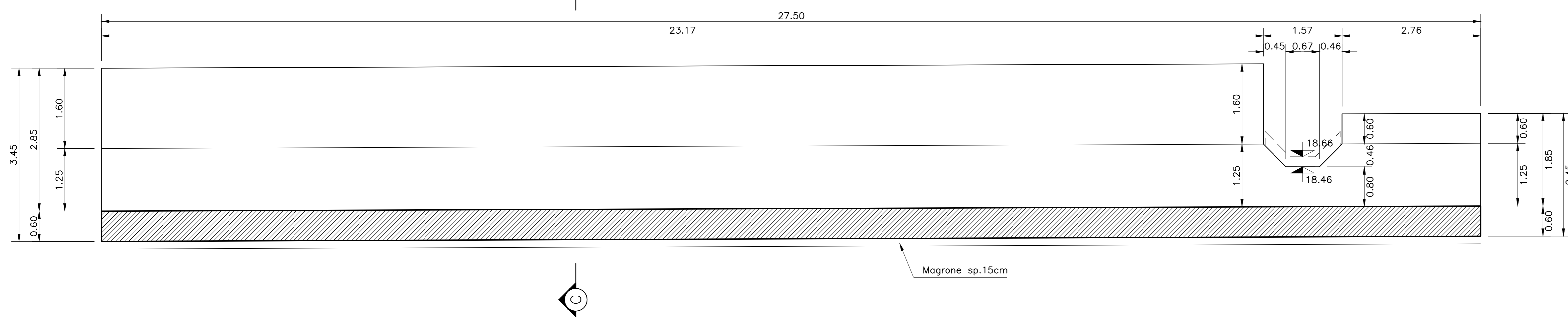
SEZIONE A-A
Scala 1:50



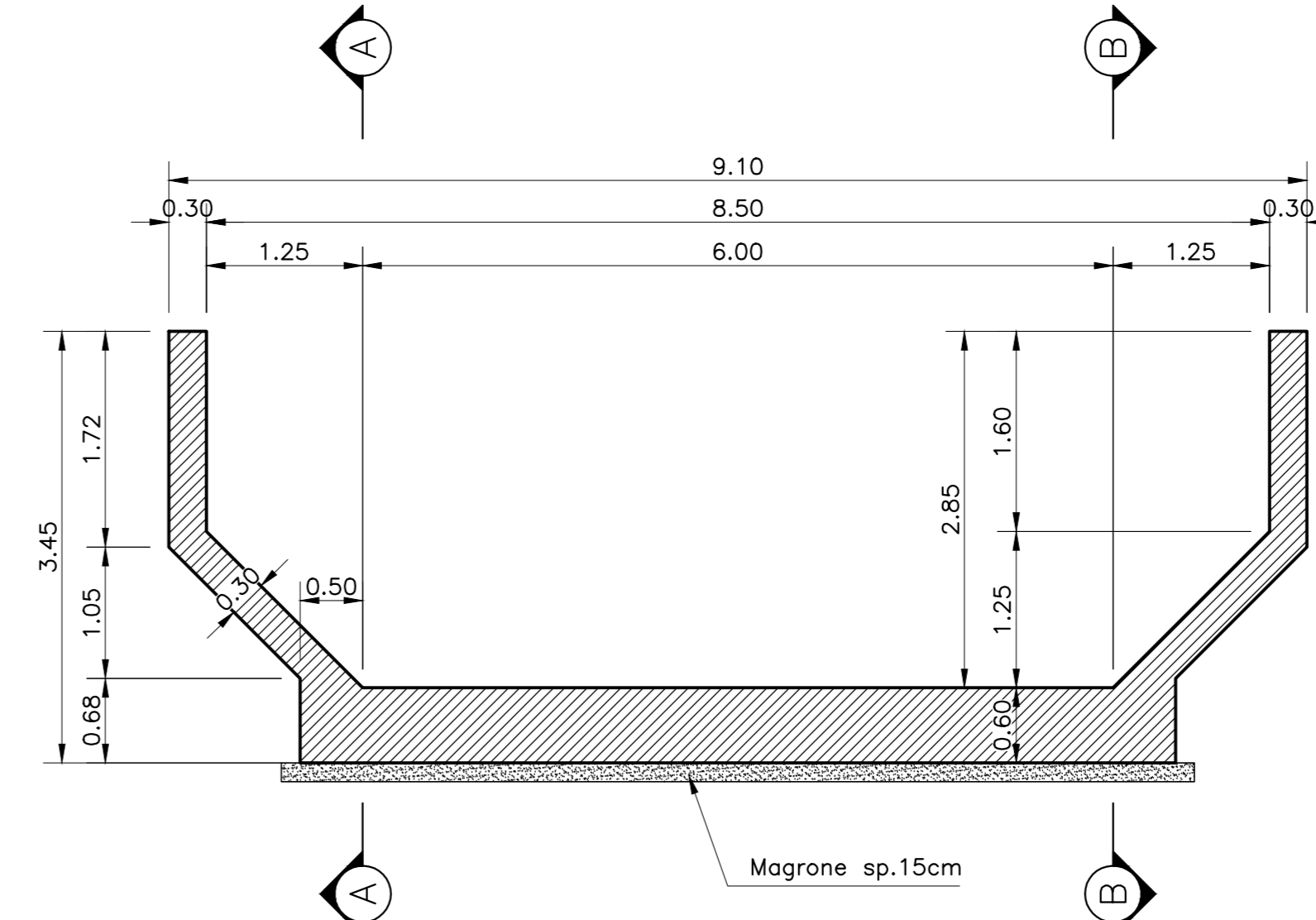
PIANTA
Scala 1:50



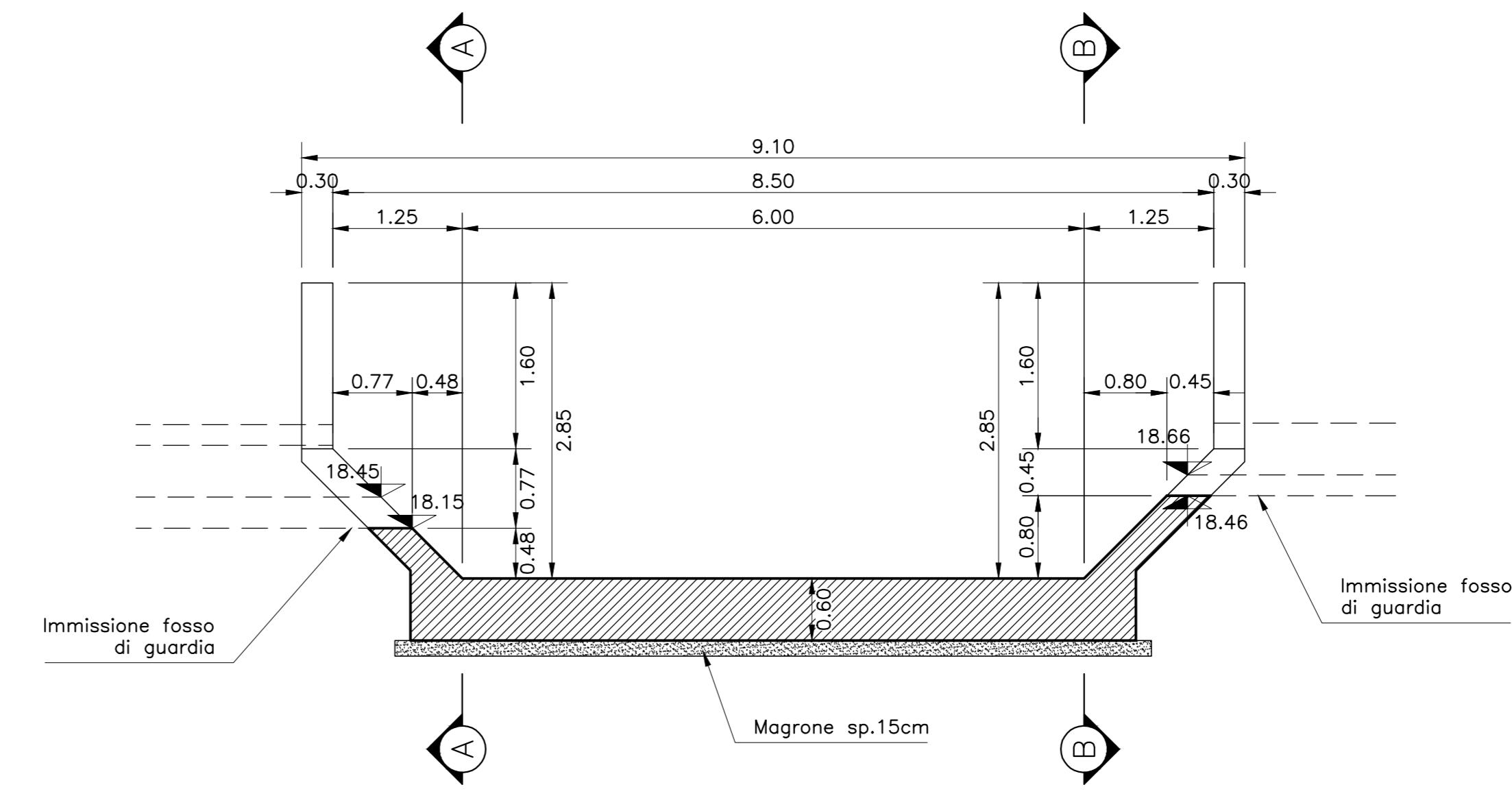
SEZIONE B-B
Scala 1:50



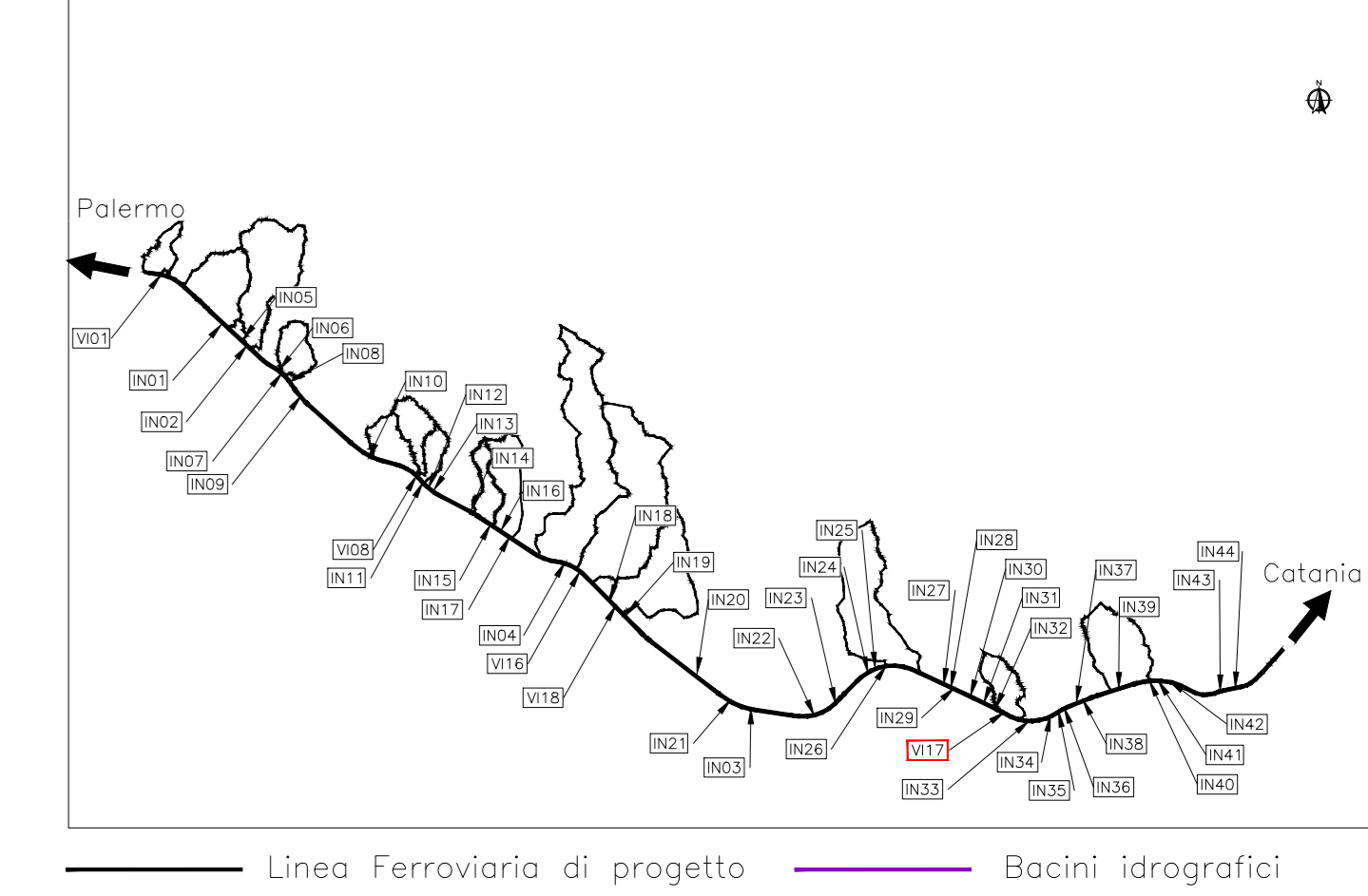
SEZIONE C-C
Scala 1:50



SEZIONE D-D
Scala 1:50



QUADRO D'UNIONE - Scala 1:200000



COMMITTENTE: **RFI** RETE FERROVIARIA ITALIANA GRUPPO FERROVIE DELLO STATO

DIREZIONE LAVORI: **ITALFERR** GRUPPO FERROVIE DELLO STATO

APPALTATORE: **salini impregilo** MANDATARIA: **ASTALDI**

PROGETTAZIONE: **TECH PROJECT** MANDATARIA: **Lombardi**

PROGETTO ESECUTIVO DI VARIANTE

DIRETTRICE FERROVIARIA MESSINA - CATANIA - PALERMO NUOVO COLLEGAMENTO PALERMO - CATANIA RADDOPPIO DELLA TRATTA BICOCCA - CATENANUOVA

DISEGNO
ID - IDROLOGIA E IDRAULICA
ATTRAVERSAMENTI MINORI
CANALE V17
Carpenteria - Concio 4

APPALTATORE	PROGETTAZIONE
DIRETTORE TECNICO Ing. G. PARISI	DIRETTORE DELLA PROGETTAZIONE Ing. G. TANI

COMMESSA	LOTTO	FASE	ENTE TIPO DOC.	OPERADISCIPLINA	PROGR.	REV.	SCALA:
RS39	10	V	ZI	BB	101200	004	A 1:50

Rev.	Descrizione	Redatto	Data	Verificato	Data	Approvato	Data	Autorizzato	Data
A	EMISSIONE A SEGUITO DI OSO N. 907	F. Fiori	10/03	C. Bellini	10/03	G. Tani	10/03	Ing. G. TANI	