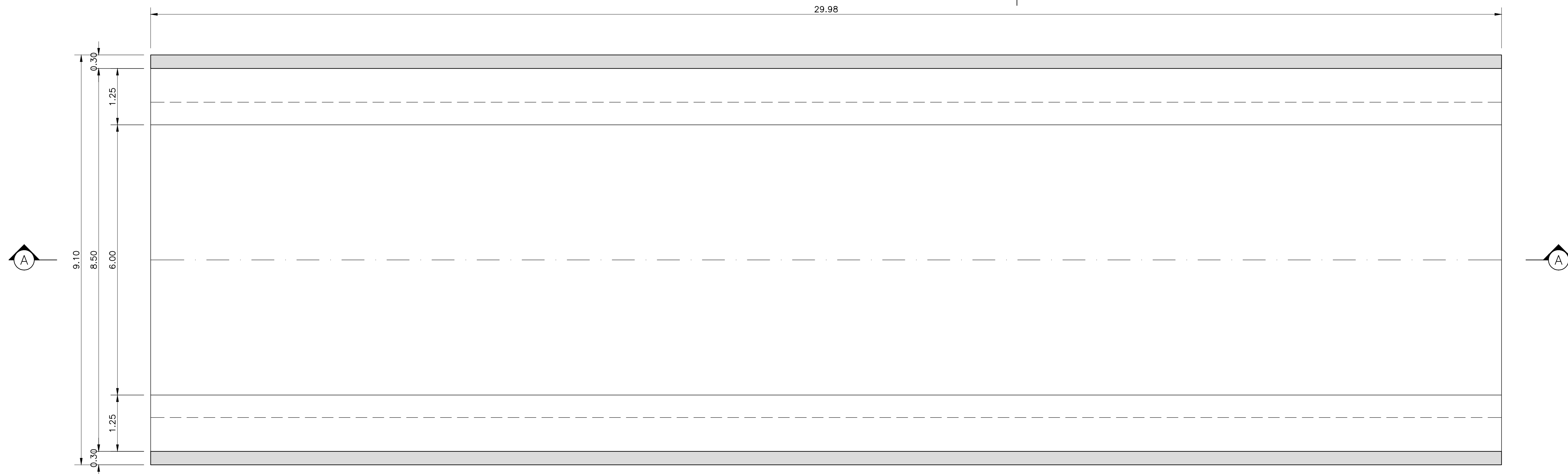


CONCI
6,8,9,10,11

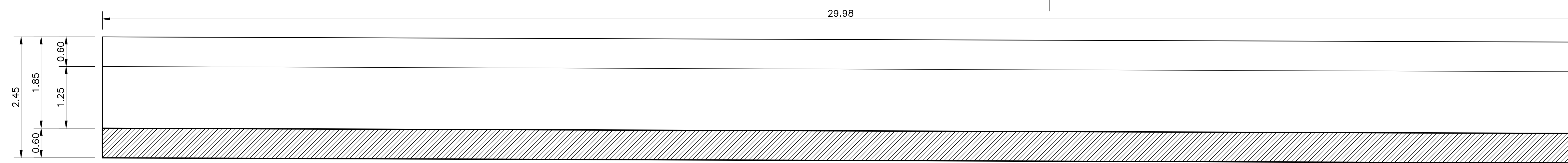
PIANTA
Scala 1:50

29.98

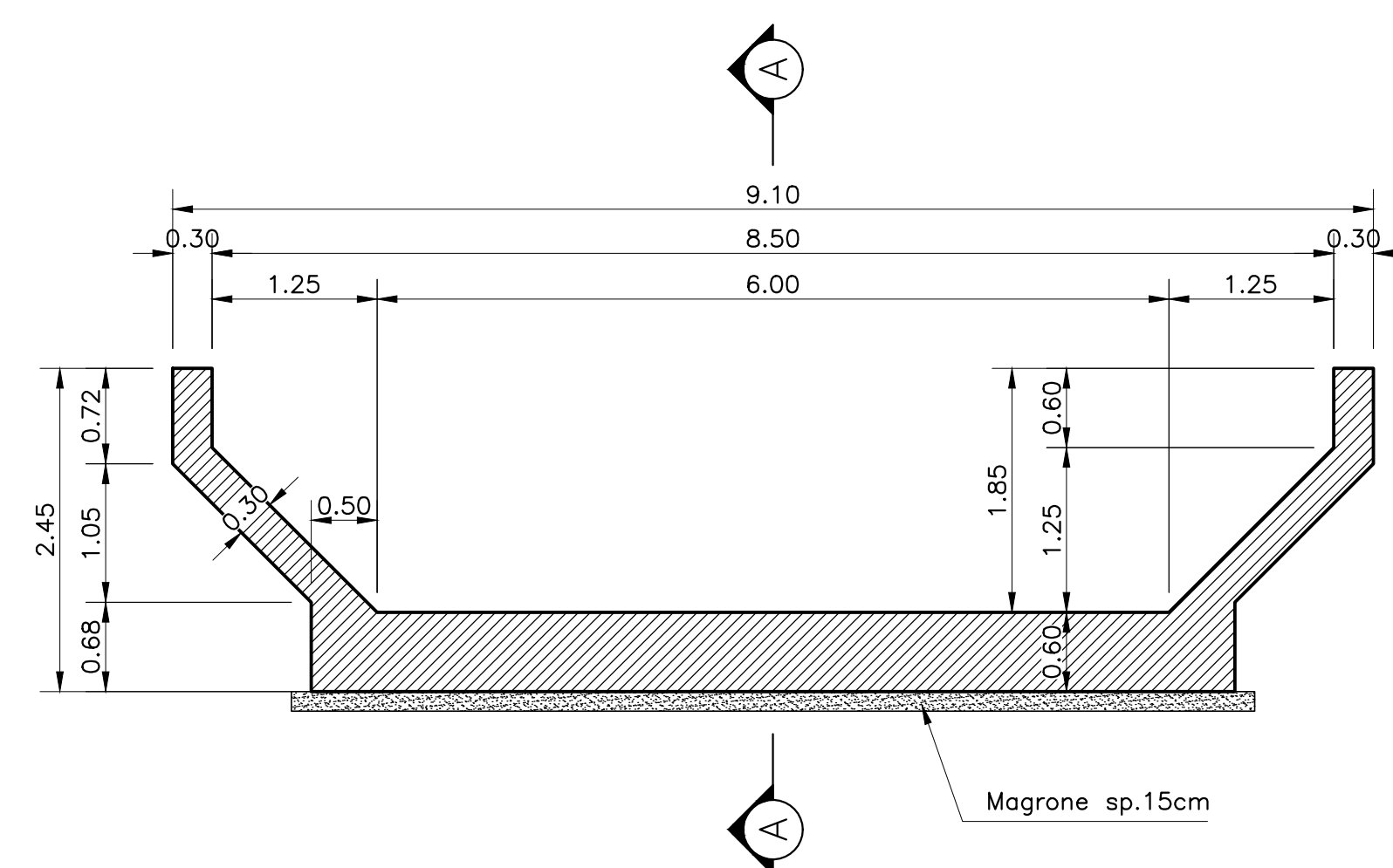


SEZIONE A-A
Scala 1:50

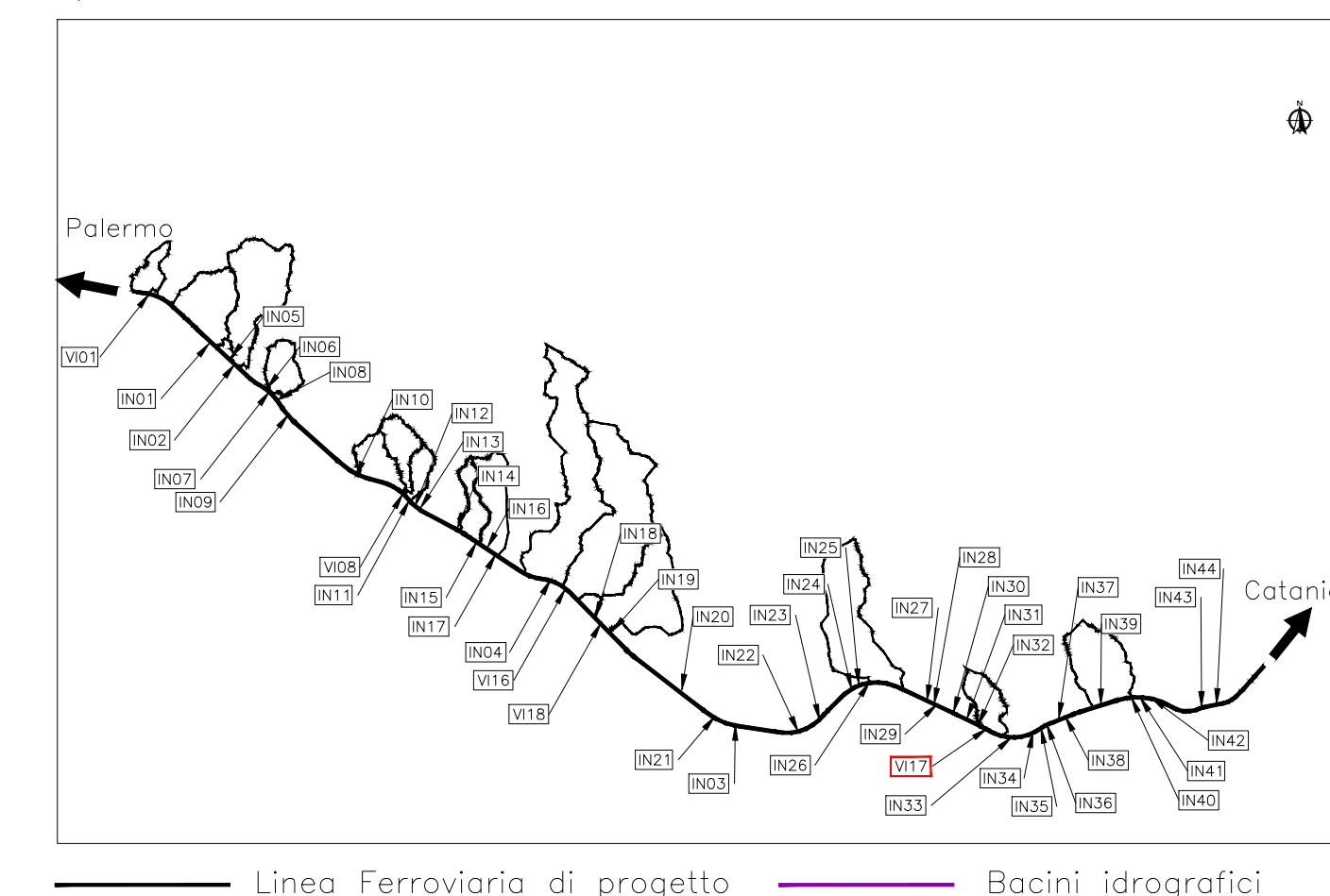
29.98



SEZIONE B-B
Scala 1:50



QUADRO D'UNIONE - Scala 1:200000



COMMITTENTE:



DIREZIONE LAVORI:



APPALTATORE:



PROGETTAZIONE:



PROGETTO ESECUTIVO DI VARIANTE

DIRETTRICE FERROVIARIA MESSINA - CATANIA - PALERMO
NUOVO COLLEGAMENTO PALERMO - CATANIA
RADDOPPIO DELLA TRATTA BICOCCA - CATENANUOVA

DISEGNO

ID - IDROLOGIA E IDRAULICA

ATTRAVERSAMENTI MINORI

CANALE VI17

Carpenteria - Conci 6,8,9,10,11

APPALTATORE	PROGETTAZIONE
DIRETTORE TECNICO Ing. G. PARISI	DIRETTORE DELLA PROGETTAZIONE Ing. G. TANZI

COMMESSA	LOTTO	FASE	ENTE	TIPO DOC.	OPERA/DISCIPLINA	PROGR.	REV.	SCALA:
RS39	10	V	ZZ	BB	ID1200	006	A	1:50

Rev.	Descrizione	Redatto	Data	Verificato	Data	Approvato	Data	Autorizzato	Data
A	EMISSIONE A SEGUITO DI COS N. 1607	F. Ricci	10/2023	C. Bellami	10/2023	G. Tanzi	10/2023	Ing. G. TANZI	

File: RS39-10-V-ZZ-BB-ID1200-006_A.DWG

n. Elab.: