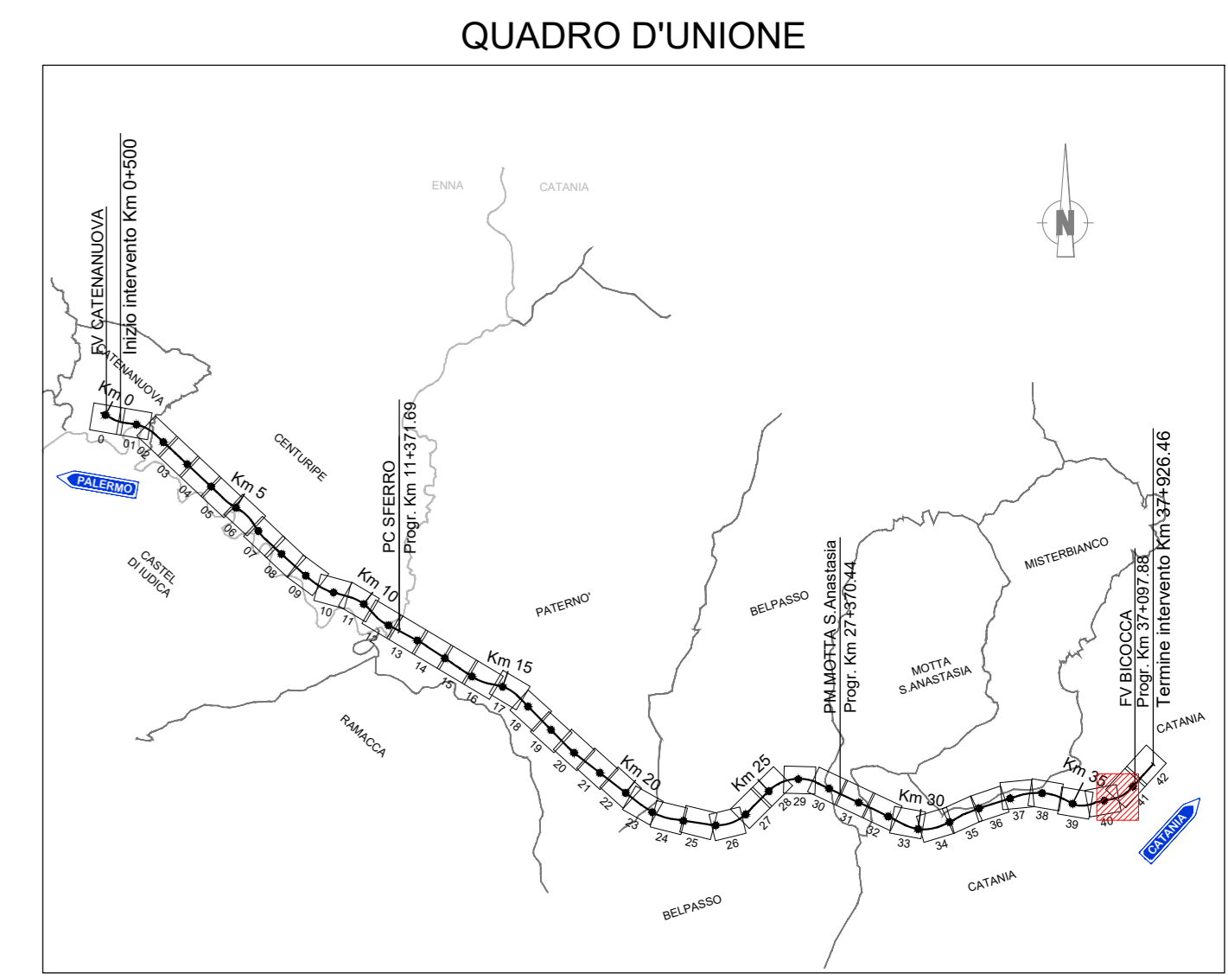


COORDINATE PLATEA FONDAZIONE

PUNTO	Posizione X	Posizione Y
E1	82290.9701	11836.0431
E2	82292.8363	11836.4000
E3	82293.5905	11832.3700
E4	82291.7243	11832.0130



NOTE GENERALI

- TUTTE LE DIMENSIONI SONO ESPRESSE IN METRI.
- TUTTE LE QUOTE ALTIMETRICHE SONO ESPRESSE IN METRI s.l.m.
- TUTTI GLI ANGOLI SONO ESPRESSE IN GRADI DECIMALI
- TUTTE LE PROGRESSIVE SONO ESPRESSE IN CHILOMETRI
- TUTTE LE COORDINATE SONO ESPRESSE IN METRI

TABELLA MATERIALI

CALCESTRUZZI

Rapporto a/c max	Classe di lavorabilità	Classe di resistenza minima C ₁₆ /R ₁₆	Classe di esposizione ambientale (UNI 11194)	Minimo contenuto cementizio (UNI 11194)	Campi di Impiego
0.60	S4-S5	C25/30	XC2	300 kg/mc	- Fondazioni armate
--	--	C12/15	X0	--	- Magrone di pulizia, riempimento o livellamento

ACCIAIO

ACCIAIO IN BARRE PER GETTI, TRALICCI E RETI ELETTROSALDATE

B 450 C Controllato SALDABILE
1.15 < (f_t/f_{yk}) < 1.35
Come in D.M. 14-1-08 dove
f_{yk}= Tensione caratteristica di snervamento
f_{tk}= Tensione caratteristica di rottura

PRESCRIZIONI

COPRIFERRO NETTO

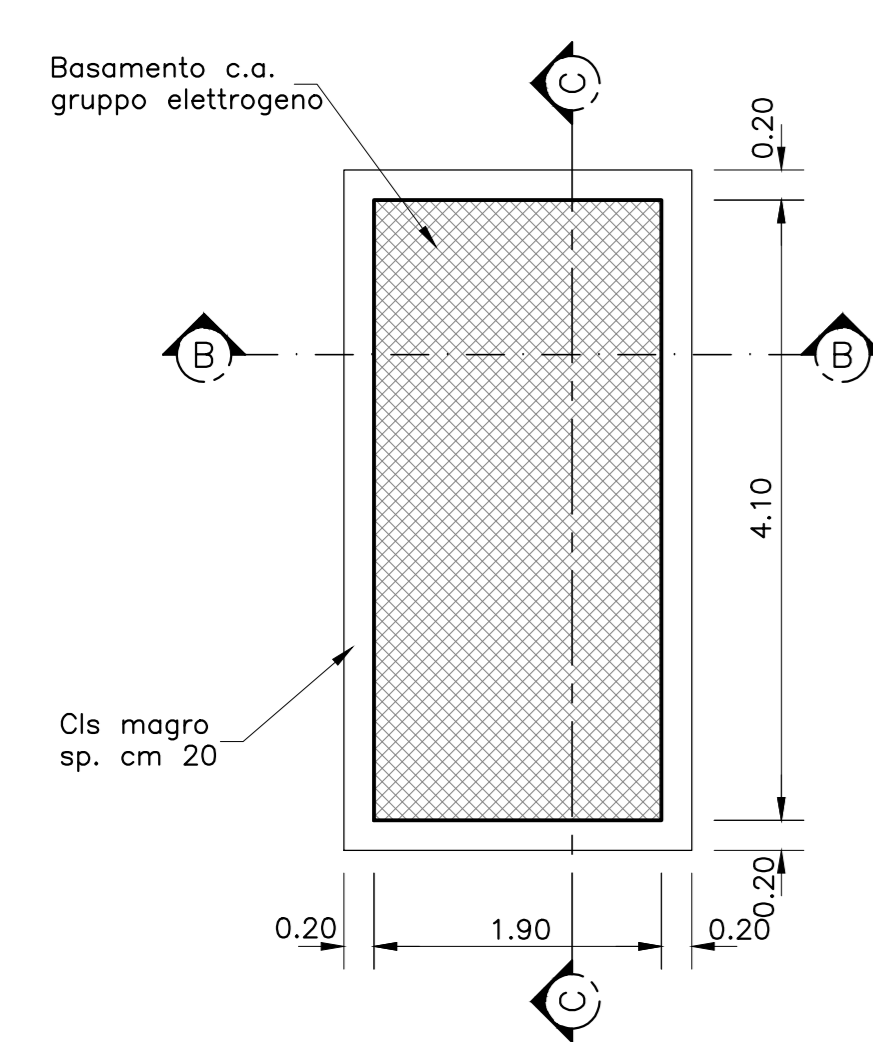
- STRUTTURE IN C.A. IN ELEVAZIONE s ≥ 40 mm
- STRUTTURE A CONTATTO CON IL TERRENO s ≥ 40 mm
- PREDALES s ≥ 30 mm

NOTA BENE:

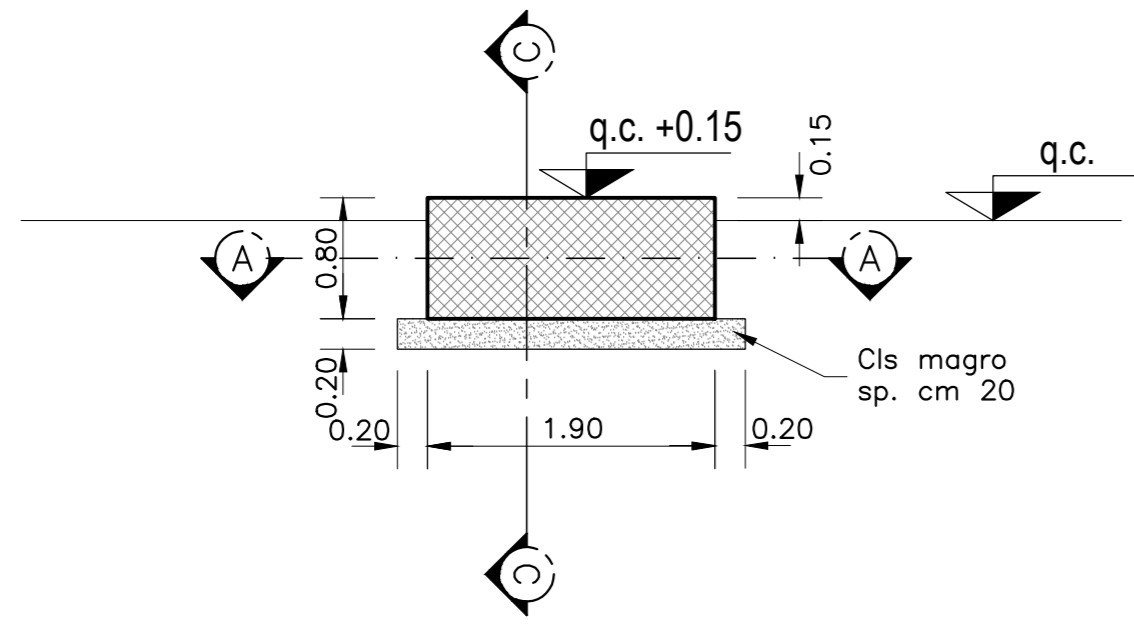
VERIFICARE CON IL PROGETTO IMPIANTISTICO (TAVOLA RS39-10 VZ2-PA LF0700 001 A) LE PREDISPOSIZIONI E GLI ATTACCHI ED IL LORO POSIZIONAMENTO PLANIMETRICO.

CARPENTERIA BASAMENTO GRUPPO ELETTROGENO

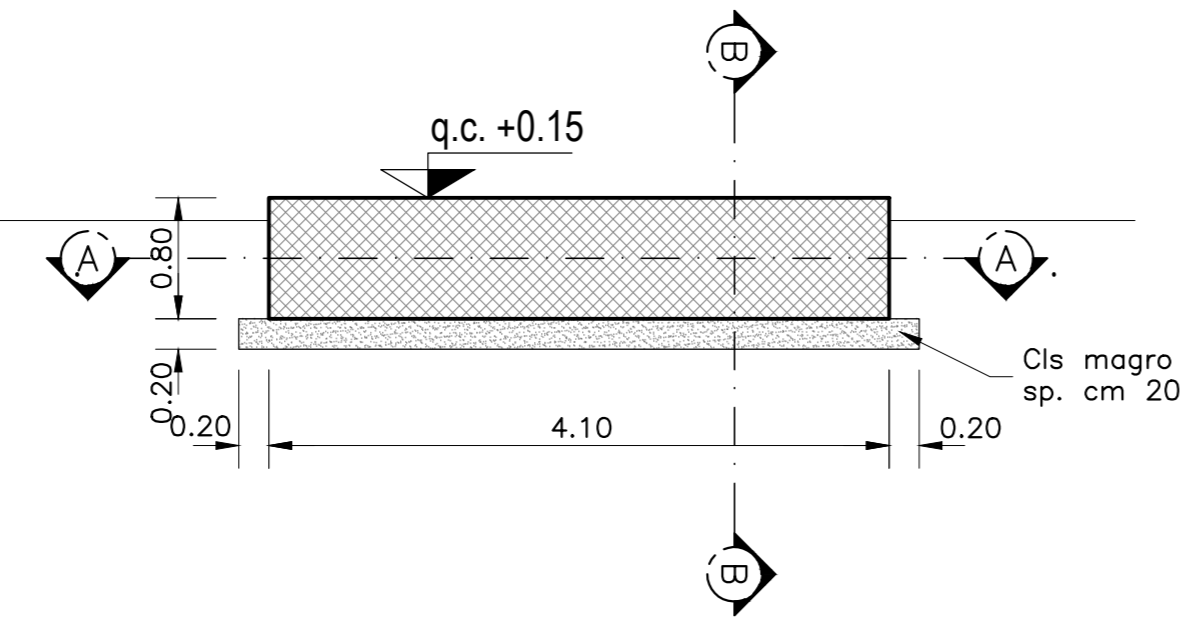
PIANTA - SEZIONE A-A
Scala 1:50



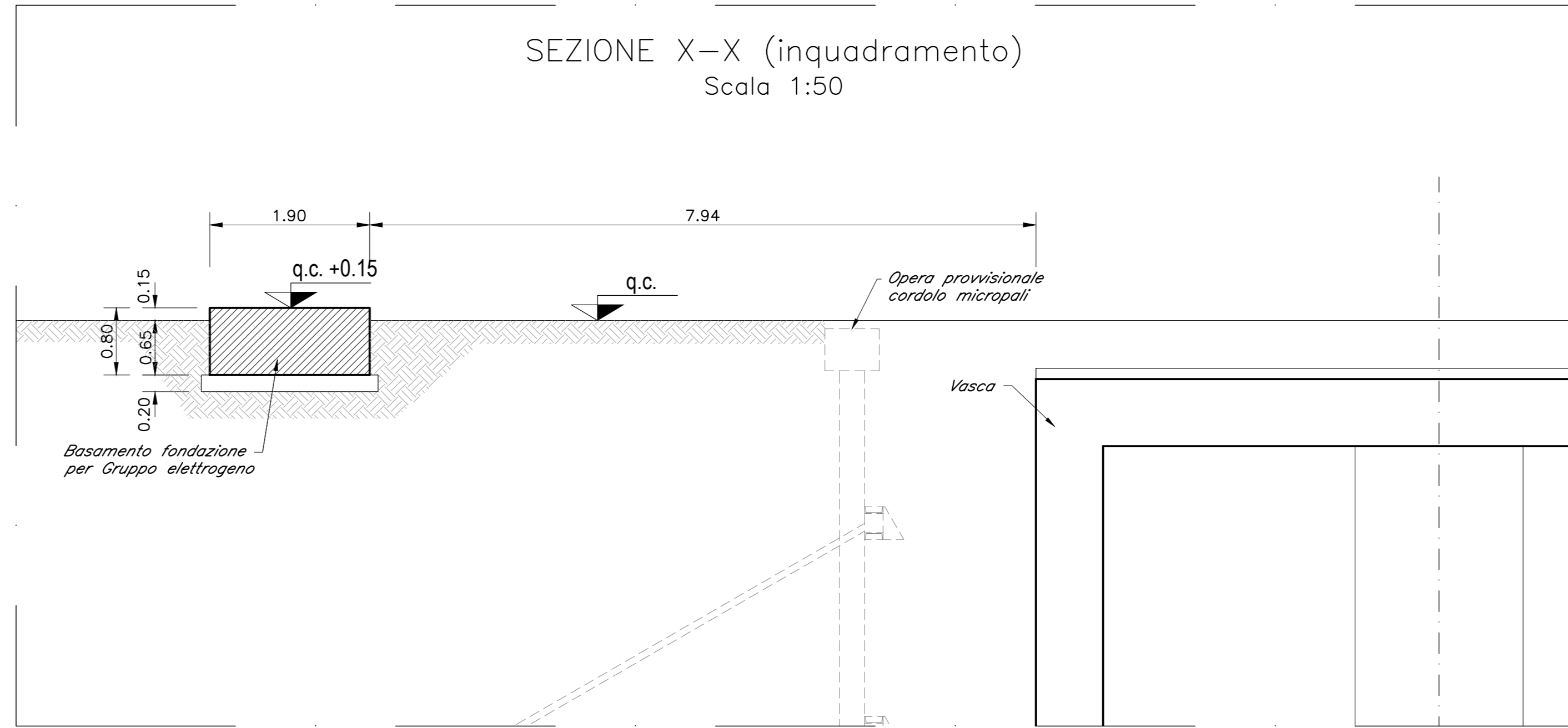
SEZIONE B-B
Scala 1:50



SEZIONE C-C
Scala 1:50

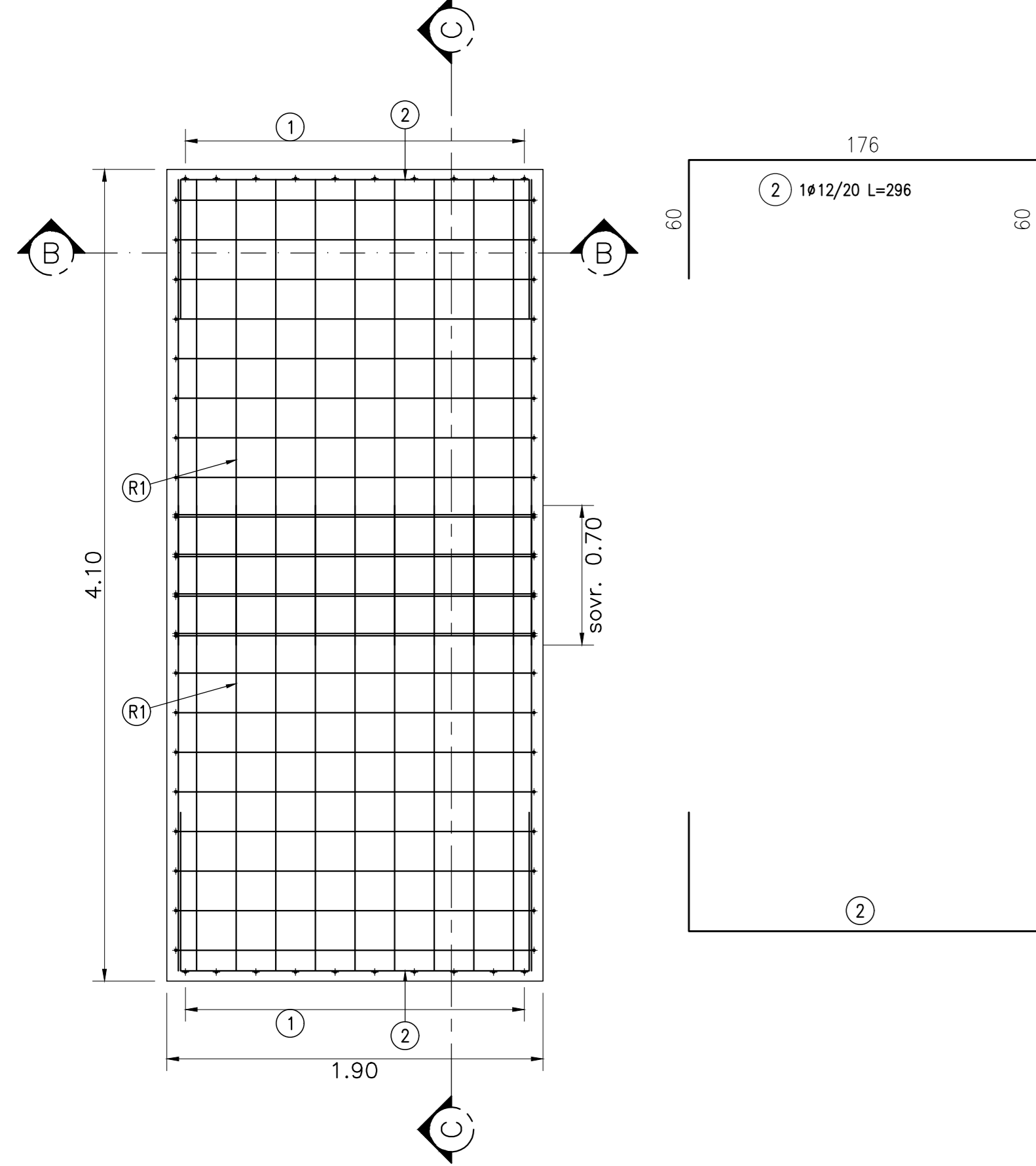


SEZIONE X-X (inquadramento)
Scala 1:50

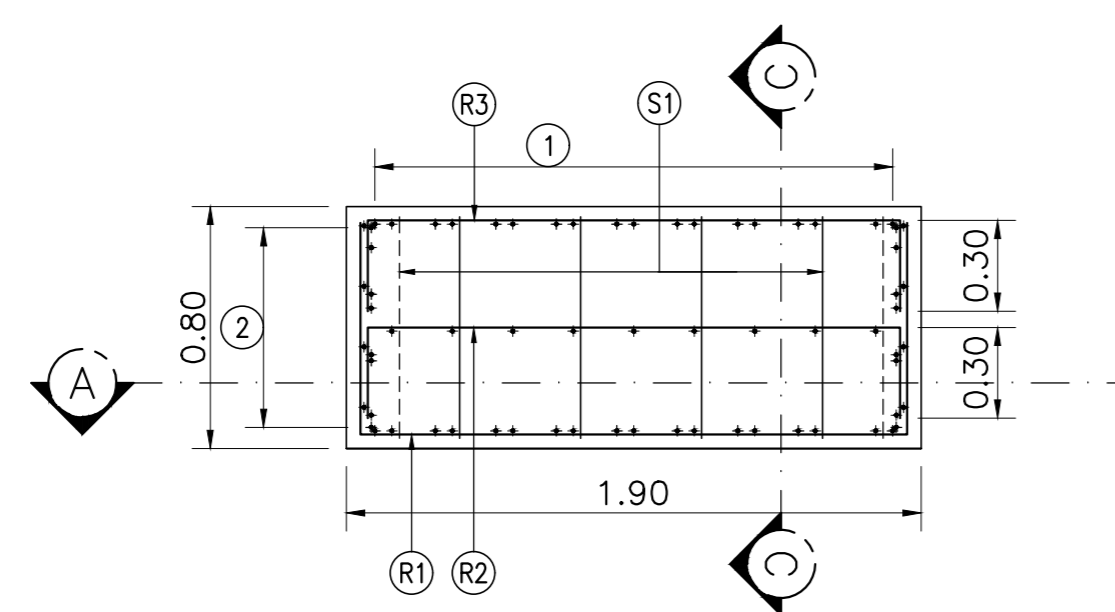


ARMATURA BASAMENTO GRUPPO ELETTROGENO

PIANTA - SEZIONE A-A
Scala 1:25



SEZIONE B-B
Scala 1:25



SEZIONE C-C
Scala 1:25

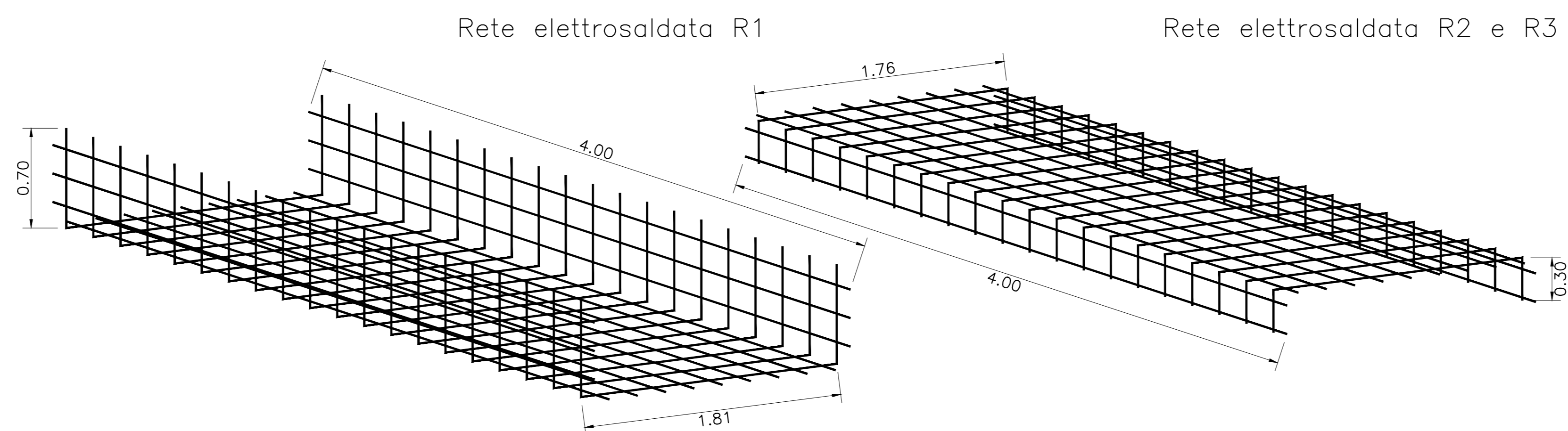
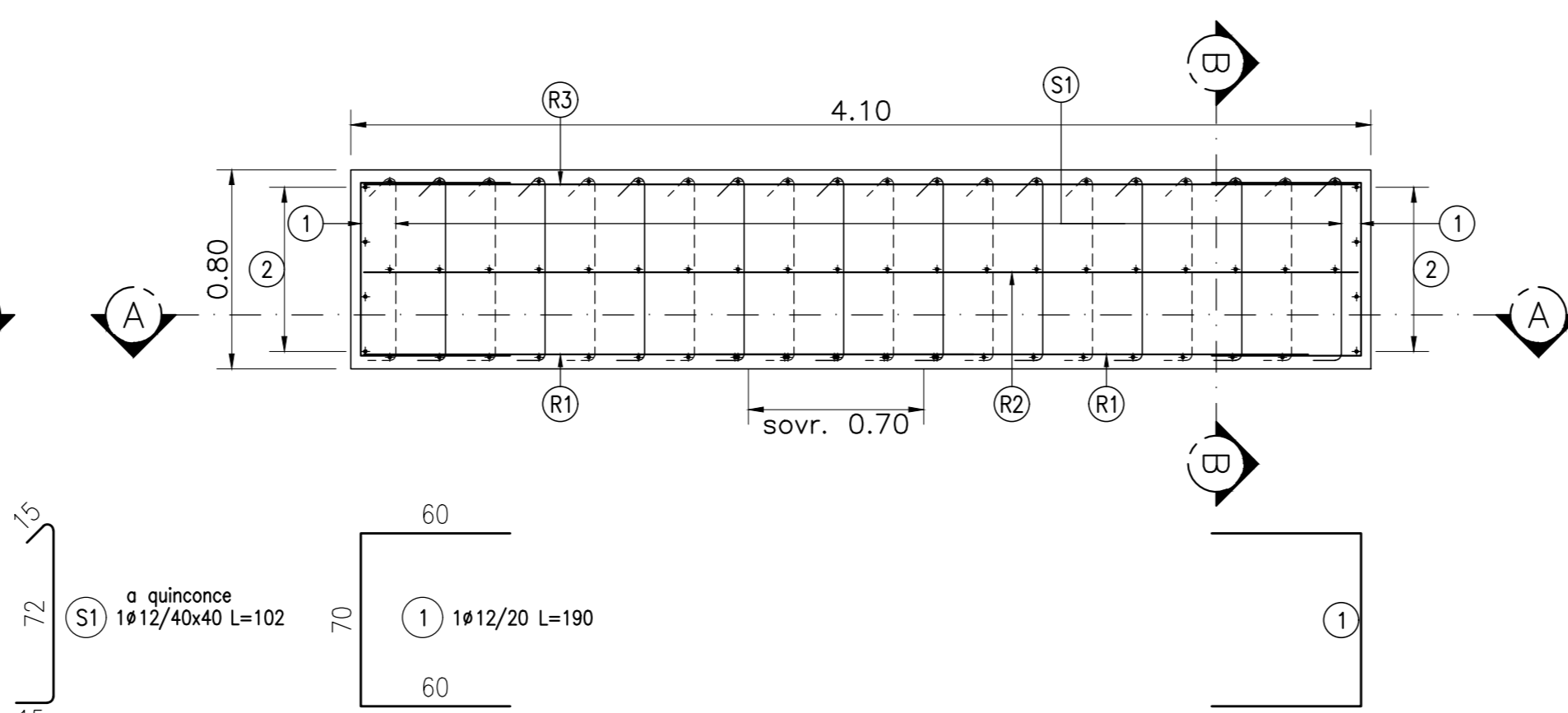


TABELLA FERRI

Posizione	Numero ferri	Passo (cm)	Sviluppo medio sagoma (cm)	Numero totale dei ferri	Lunghezza per posizione (m)	Peso per posizione (kg)	PESO TOTALE (kg)
1	1	12	20	190	20	38,00	33,74
2	1	12	20	296	8	118,40	105,12
S1	1	12	40x40	102	40	40,80	36,22
R1	2	12	20x20	3.21x2.35	9,176	138,44	
R2	1	12	20x20	2.36x4.00	9,176	86,62	
R3	1	12	20x20	2.36x4.00	9,176	86,62	

COMMITTENTE: **RFI** RETE FERROVIARIA ITALIANA GRUPPO FERROVIE DELLO STATO

DIREZIONE LAVORI: **ITALFERR** GRUPPO FERROVIE DELLO STATO

APPALTATORE: **salini impregio** MANDATARI: **ASTALDI**

PROGETTAZIONE: **TECH PROJECT** MANDATARI: **Lombardi**

PROGETTO ESECUTIVO DI VARIANTE

DIRETTRICE FERROVIARIA MESSINA - CATANIA - PALERMO
NUOVO COLLEGAMENTO PALERMO - CATANIA
RADDOPPIO DELLA TRATTA BICOCCA - CATENANUOVA

DISEGNO
OPERE CIVILI
GRUPPO ELETTROGENO ESTERNO
Carpenteria e armatura fondazione

APPALTATORE	PROGETTAZIONE	SCALA:
DIRETTORE TECNICO Ing. G. PARISI	DIRETTORE DELLA PROGETTAZIONE Ing. G. TANDI	

COMMESSA LOTTO FASE ENTE TIPO DOC. OPERA/DISCIPLINA PROG. REV. VARIANTE

RS39 10 V Z2 B2 IN5100 003 A VARIE

Rev.	Descrizione	Redatto	Data	Verificato	Data	Approvato	Data	Autorizzato	Data
A	EMISSIONE ESECUTIVA	F. FERRI	11/03/23	C. BELLINI	11/03/23	G. TANDI	11/03/23	Ing. G. TANDI	

File: RS39-10-V-Z2-B2-INS100-003_A.DWG n. Elab: