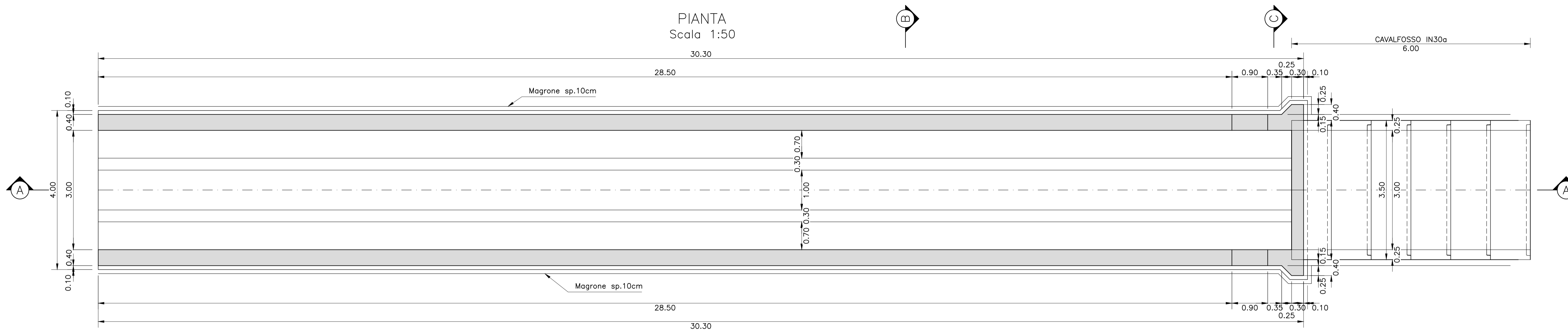
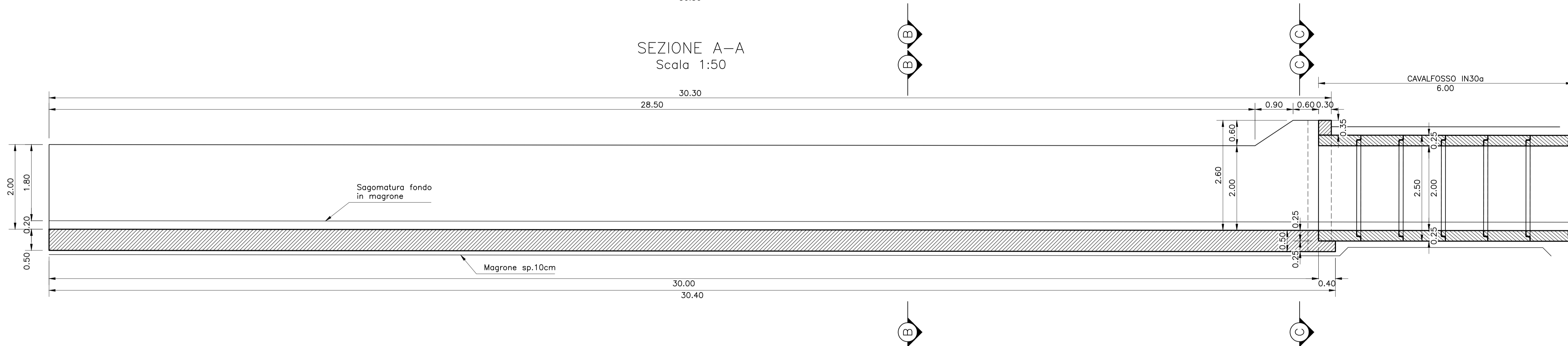


CONCIO 9

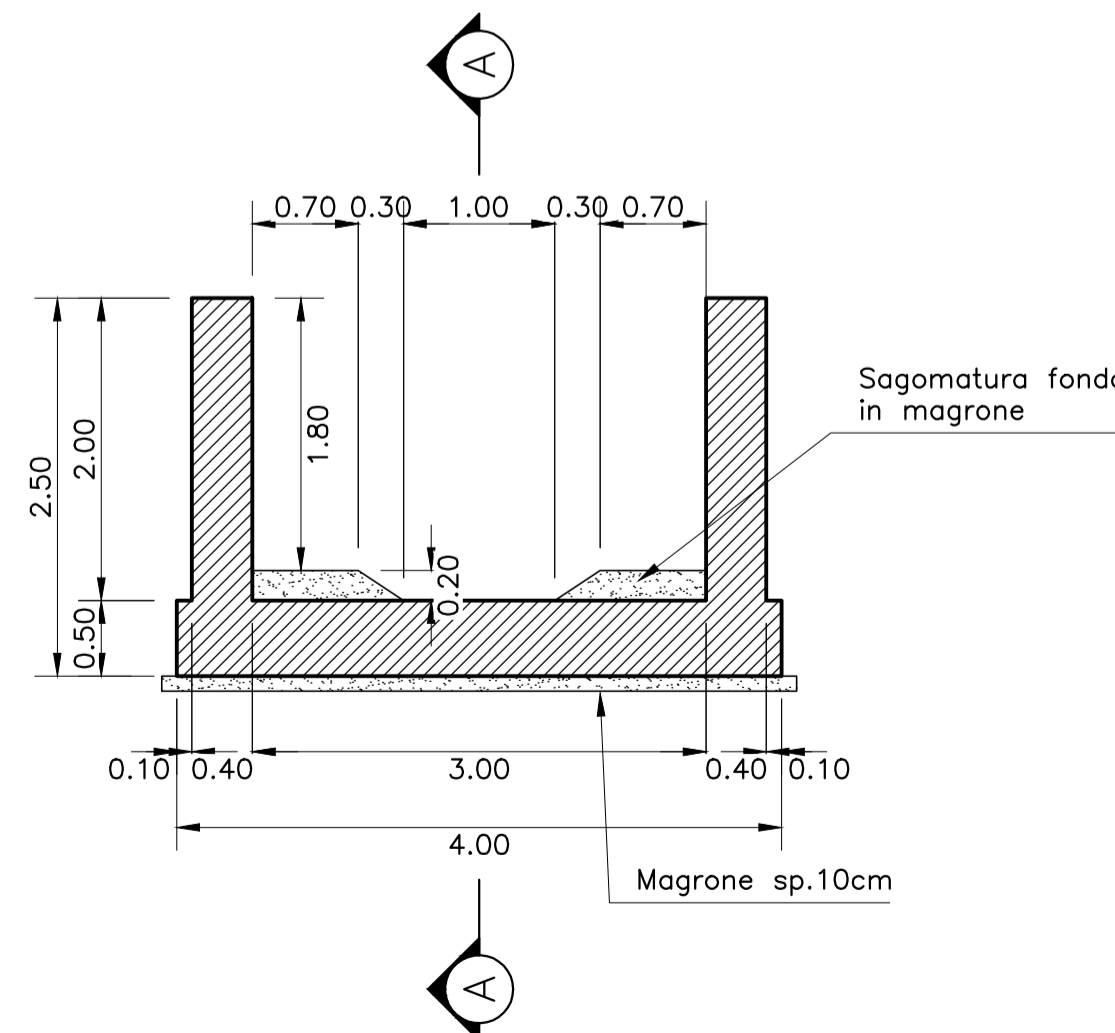
PIANTA
Scala 1:50



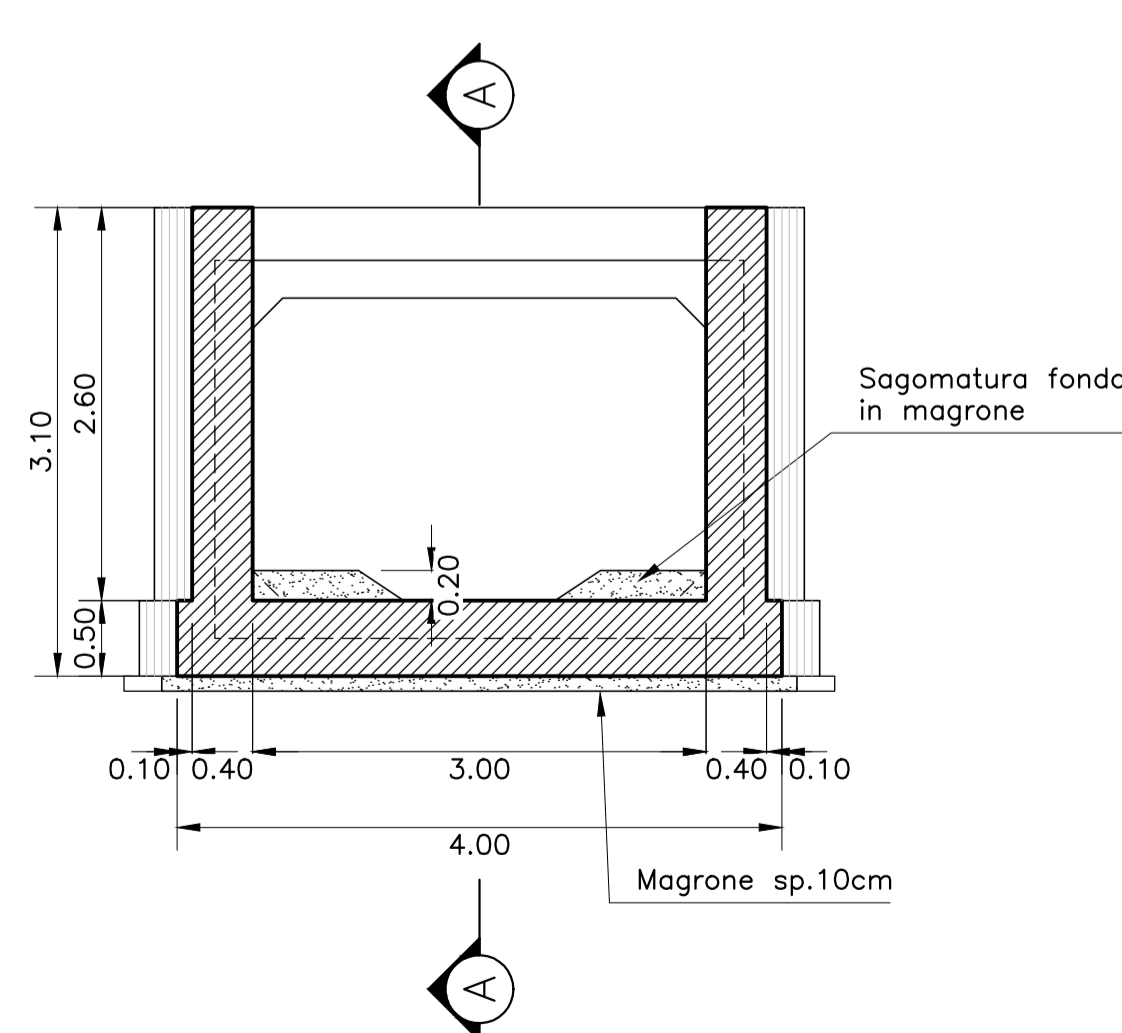
SEZIONE A-A
Scala 1:50



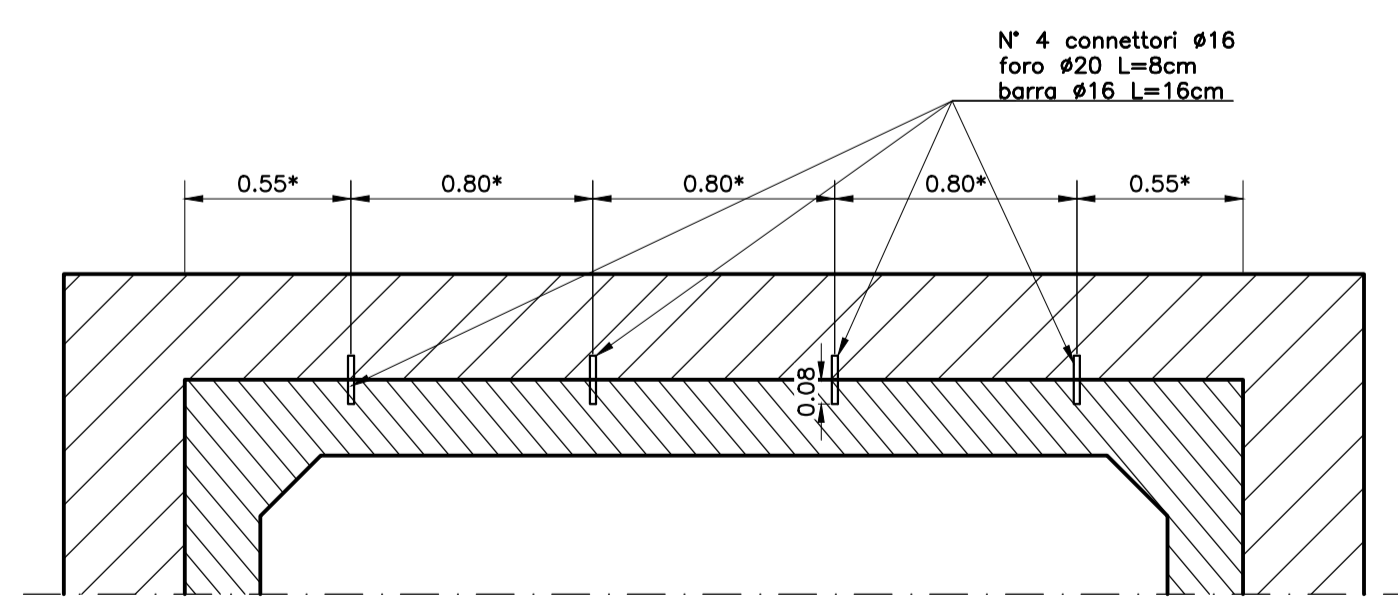
SEZIONE B-B
Scala 1:50



SEZIONE C-C
Scala 1:50

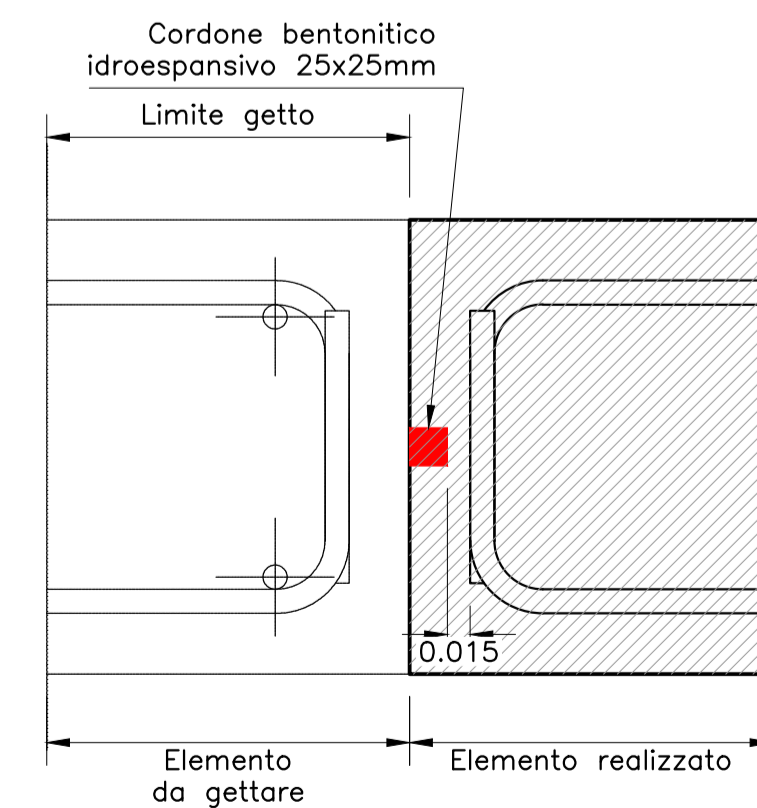


DETTAGLIO CONNESSIONE
CORDOLO SU PREFABBRICATO
Scala 1:25

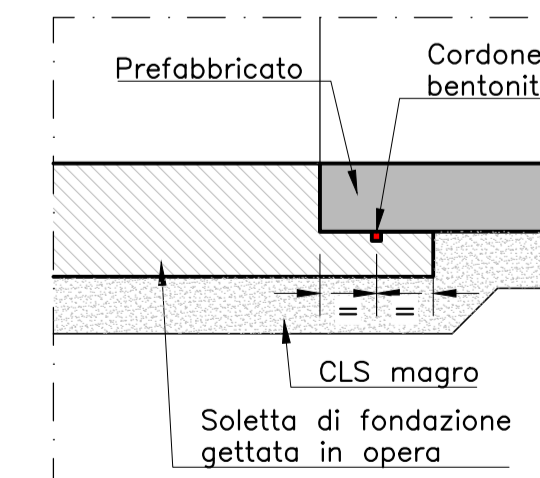


*N.B.: Le misure rappresentate sul disegno, sono indicative, in quanto la posizione dei fori dovrà essere tale da non interferire con le armature dello scotolare.

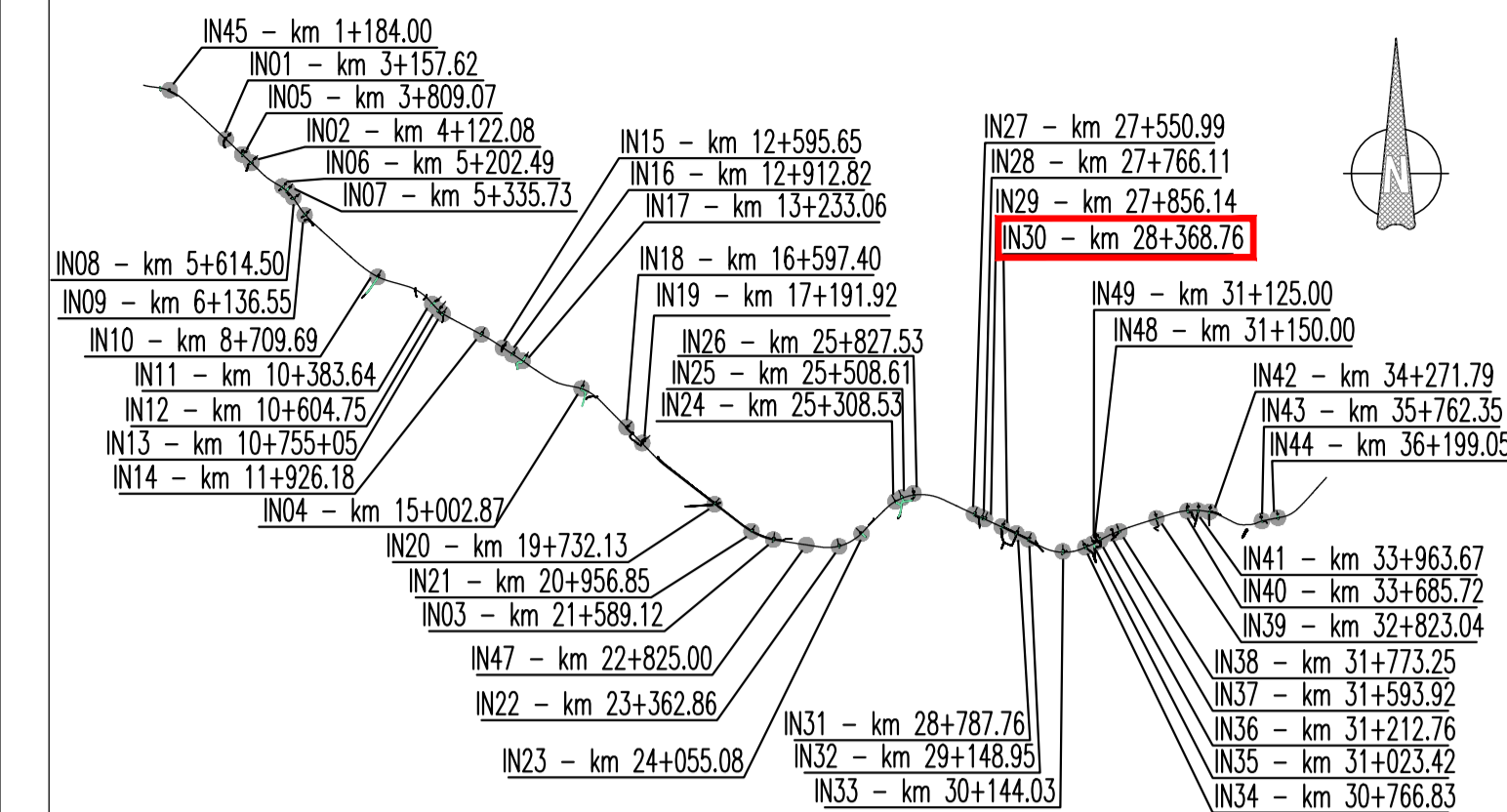
DETTAGLIO GIUNTO CON
CORDONE BENTONITICO
Scala 1:5



DETTAGLIO GIUNTO BENTONITICO
CON ELEMENTI PREFABBRICATI
Scala 1:20



KEY PLAN



COMMITTENTE:



DIREZIONE LAVORI:



APPALTATORE:



PROGETTAZIONE:



PROGETTO ESECUTIVO DI VARIANTE

DIRETTRICE FERROVIARIA MESSINA - CATANIA - PALERMO
NUOVO COLLEGAMENTO PALERMO - CATANIA
RADDOPPIO DELLA TRATTA BICOCCA - CATENANUOVA

DISEGNO

INTERFERENZE VIARIE E IDRAULICHE

IN30 - Interferenza pk 28+368,75

Carpenteria concio 9

Pianta, prospetto e sezioni

APPALTATORE	PROGETTAZIONE
DIRETTORE TECNICO Ing. G. PARISI	DIRETTORE DELLA PROGETTAZIONE Ing. G. TANZI

COMMESSA	LOTTO	FASE	ENTE	TIPO DOC.	OPERAI/DISCIPLINA	PROGR.	REV.	SCALA:
RS39	10	V	ZZ	PB	IN30000	007	A	1:50

Rev.	Descrizione	Redatto	Data	Verificato	Data	Approvato	Data	Autorizzato Data
A	EMISSIONE A SEGUITO DI COS N. 1607	F. Ricci	06/2023	C. Bellani	06/2023	G. Tanzi	06/2023	Ing. G. TANZI