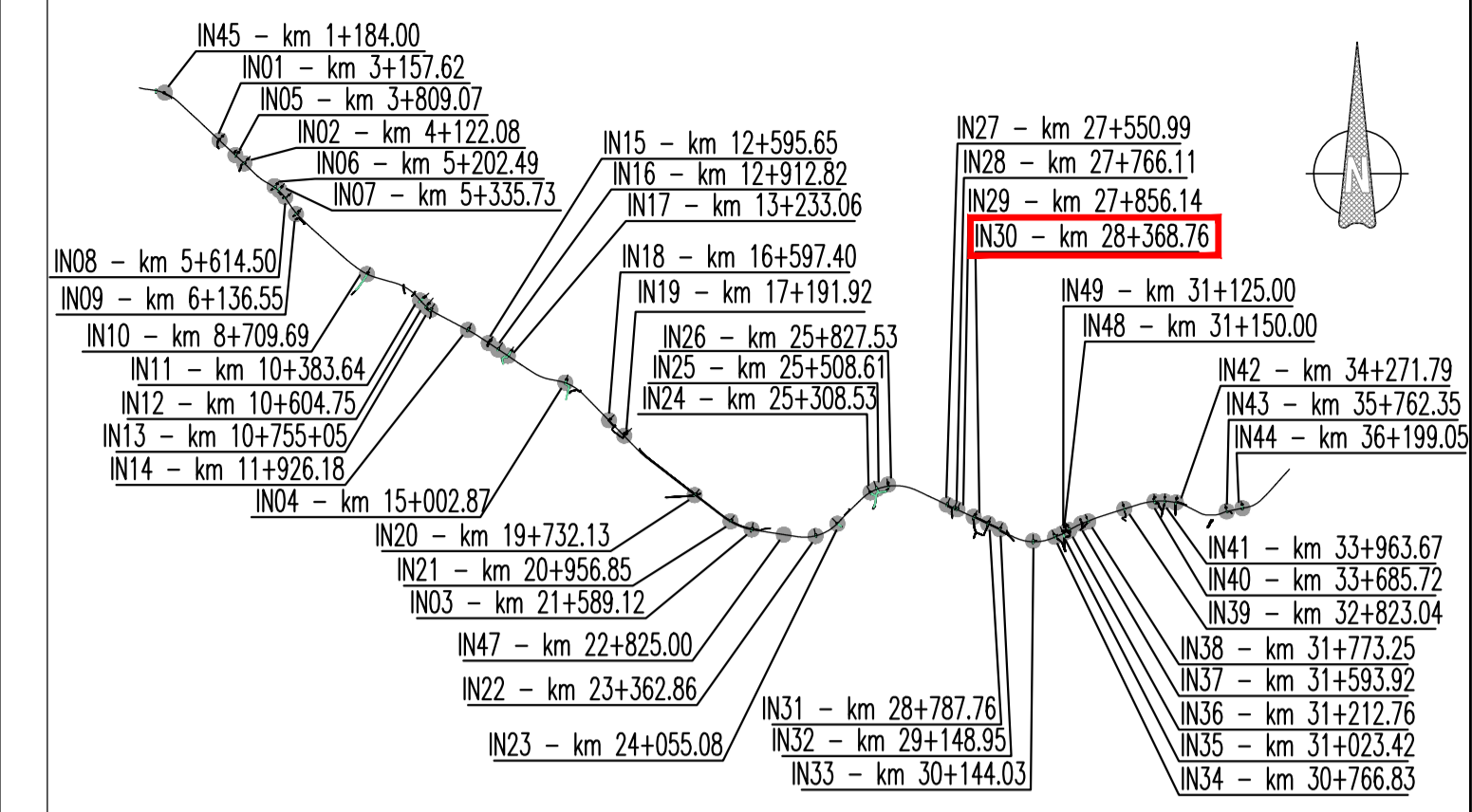
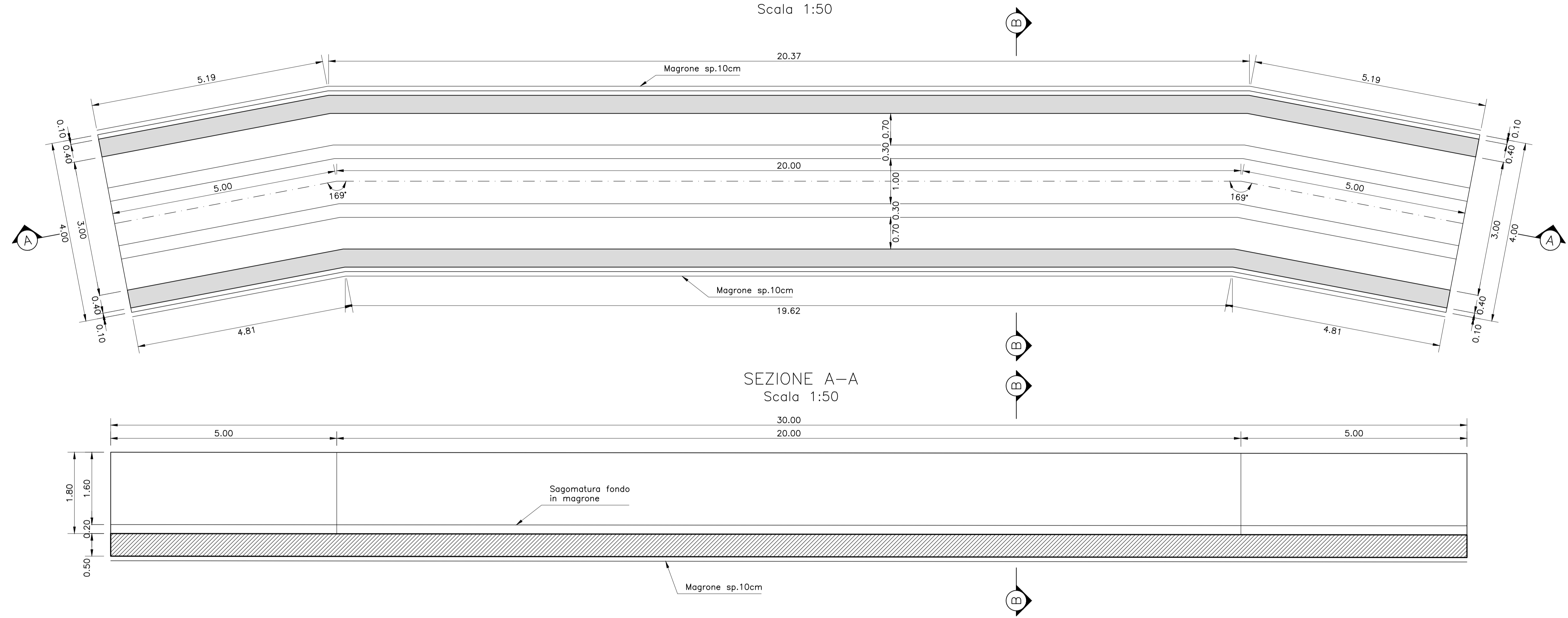


KEY PLAN

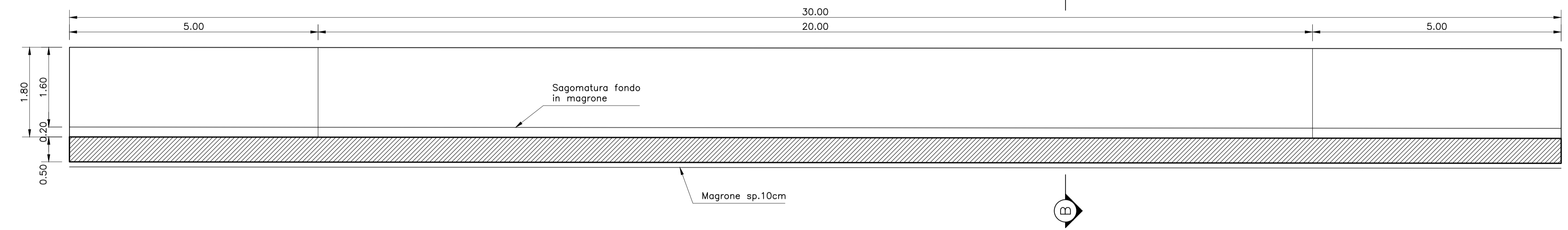


CONCIO 18

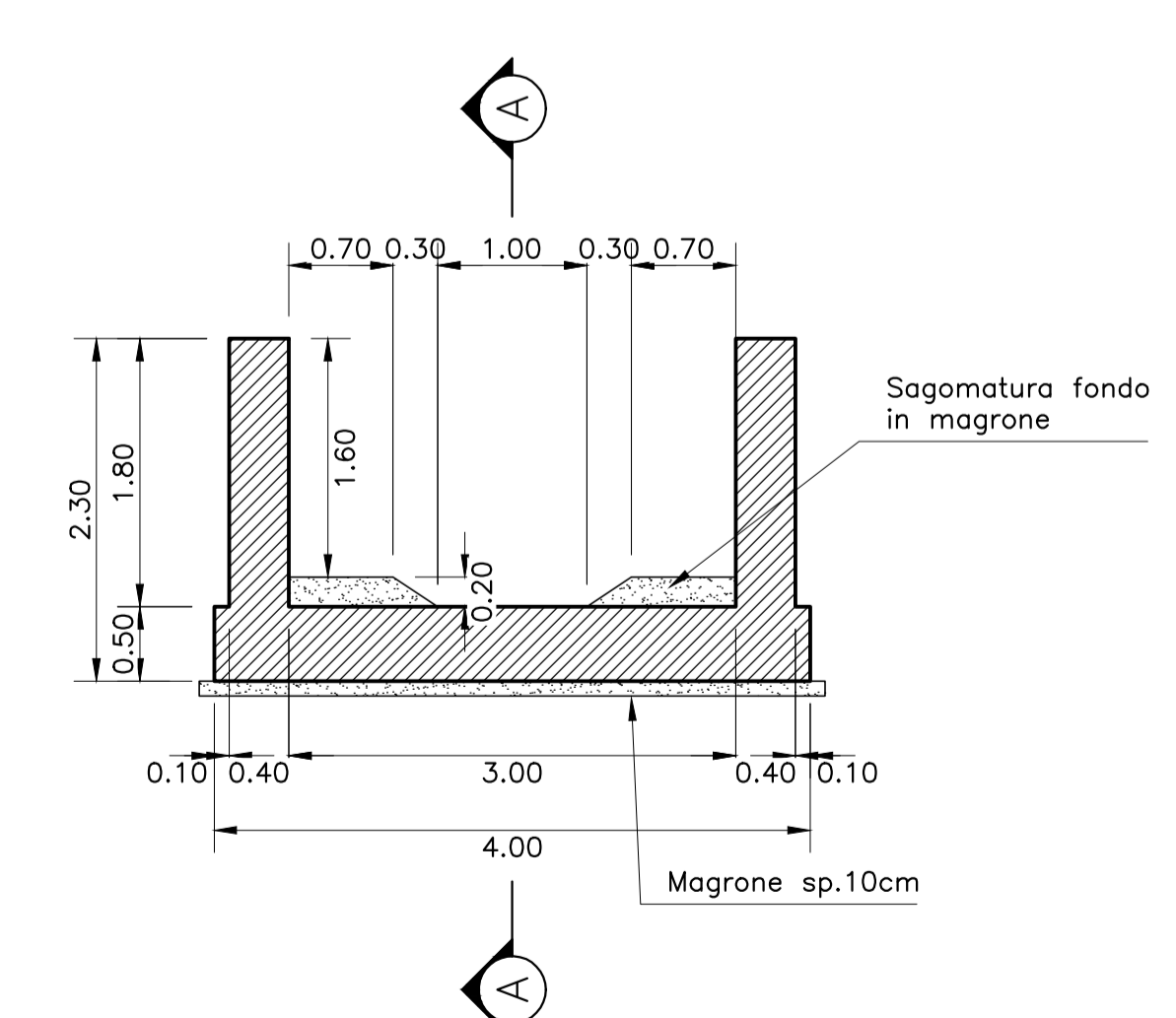
PIANTA
Scala 1:50



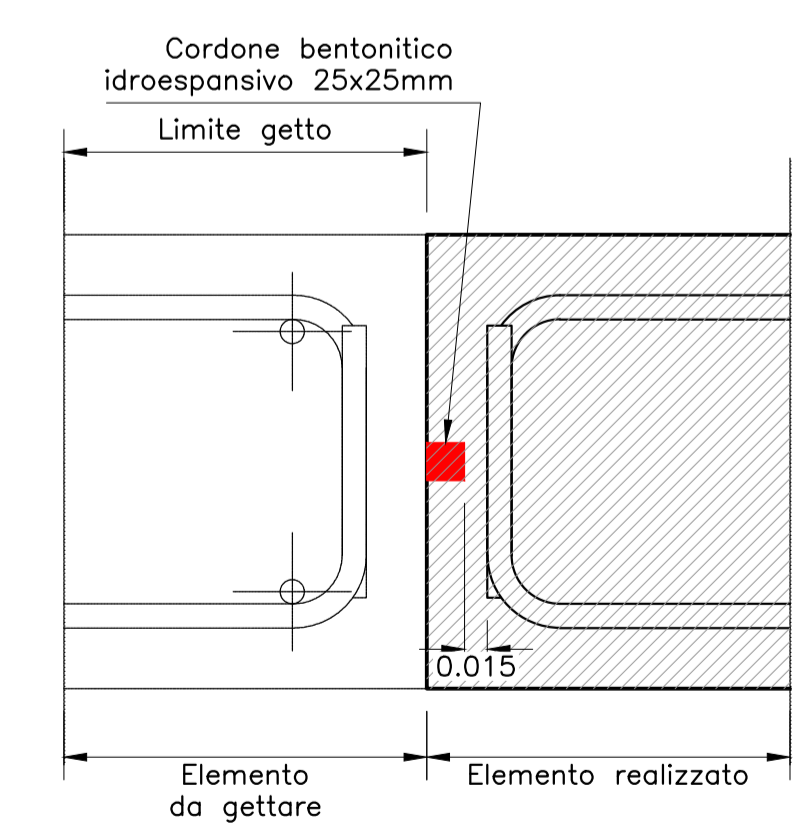
SEZIONE A-A
Scala 1:50



SEZIONE B-B
Scala 1:50



DETTAGLIO GIUNTO CON
CORDONE BENTONITICO
Scala 1:5



COMMITTENTE: RETE FERROVIARIA ITALIANA GRUPPO FERROVIE DELLO STATO

DIREZIONE LAVORI: GRUPPO FERROVIE DELLO STATO

APPALTATORE: MANDATARIO: MANDANTE:

PROGETTAZIONE: MANDATARIO: MANDANTE:

PROGETTO ESECUTIVO DI VARIANTE

DIRETTRICE FERROVIARIA MESSINA - CATANIA - PALERMO
NUOVO COLLEGAMENTO PALERMO - CATANIA
RADDOPPIO DELLA TRATTA BICOCCA - CATENANUOVA

DISEGNO
INTERFERENZE VIARIE E IDRAULICHE
IN30 - Interferenza pk 28+368,75
Carpenteria concio 18
Pianta, prospetto e sezioni

APPALTATORE	PROGETTAZIONE
DIRETTORE TECNICO Ing. G. PARISI	DIRETTORE DELLA PROGETTAZIONE Ing. G. TANZI

COMMESSA	LOTTO	FASE	ENTE	TIPO DOC.	OPERA/DISCIPLINA	PROGR.	REV.	SCALA:
RS39	10	V	ZZ	PB	IN3000	009	A	1:50

Rev.	Descrizione	Redatto	Data	Verificato	Data	Approvato	Data	Autorizzato	Data
A	EMISSIONE A SEGUITO DI COS N. 1607	F. Ricci	06/2023	C. Bellani	06/2023	G. Tanzi	06/2023	Ing. G. TANZI	