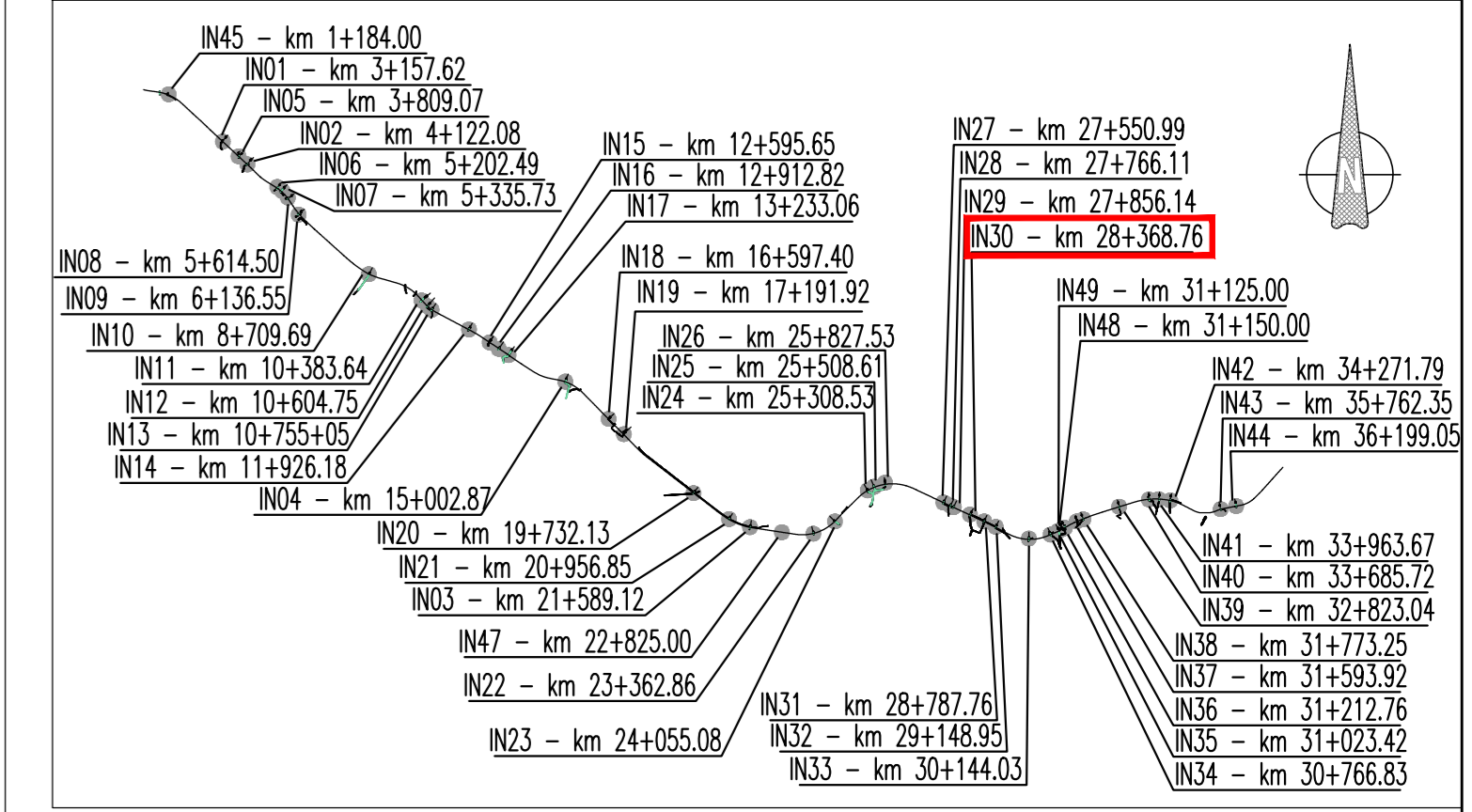
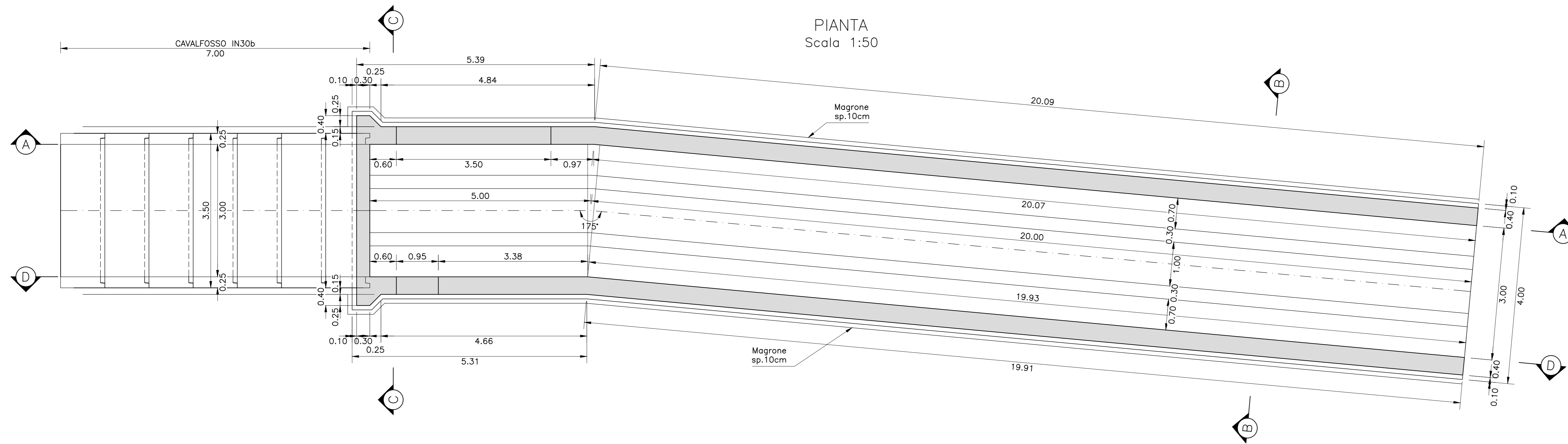


KEY PLAN

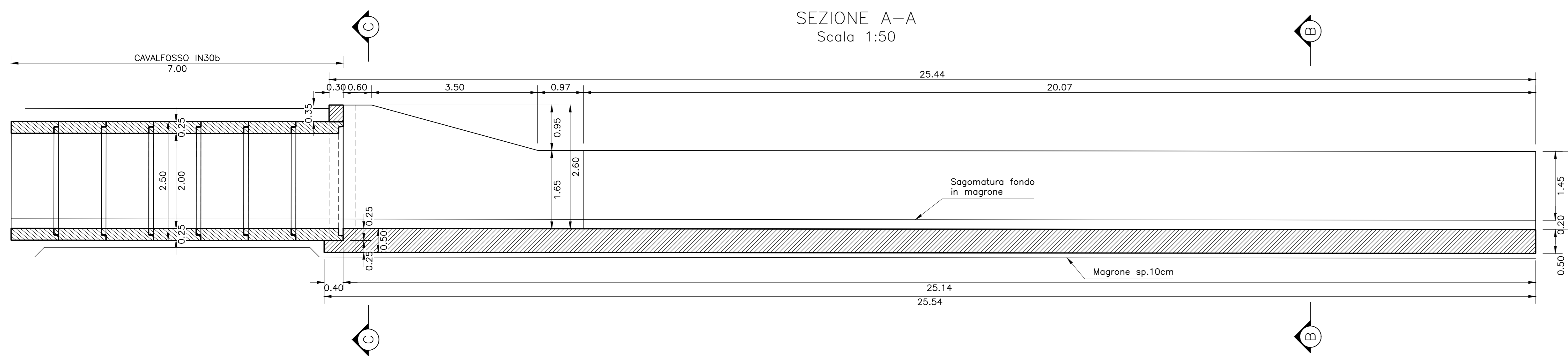


CONCIO 21

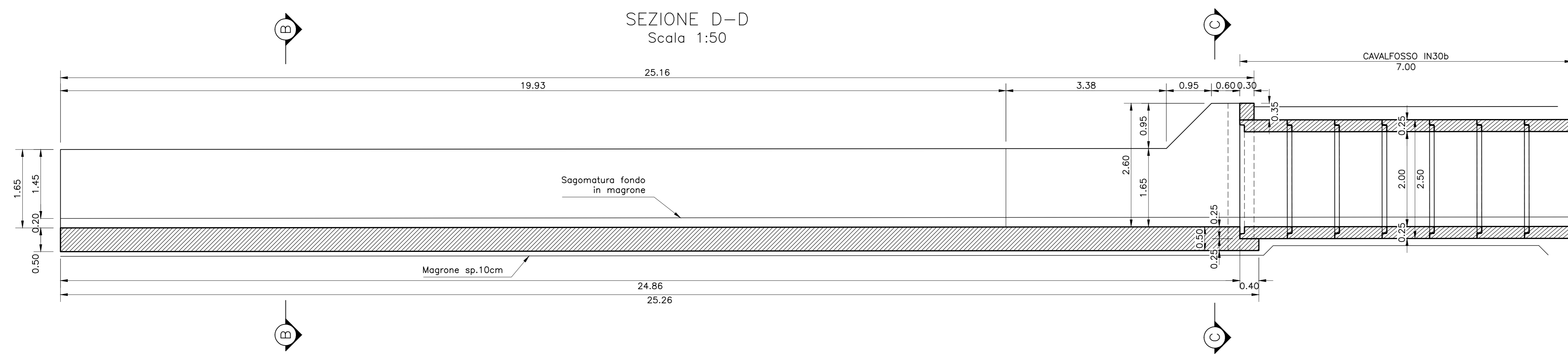
PIANTA  
Scala 1:50



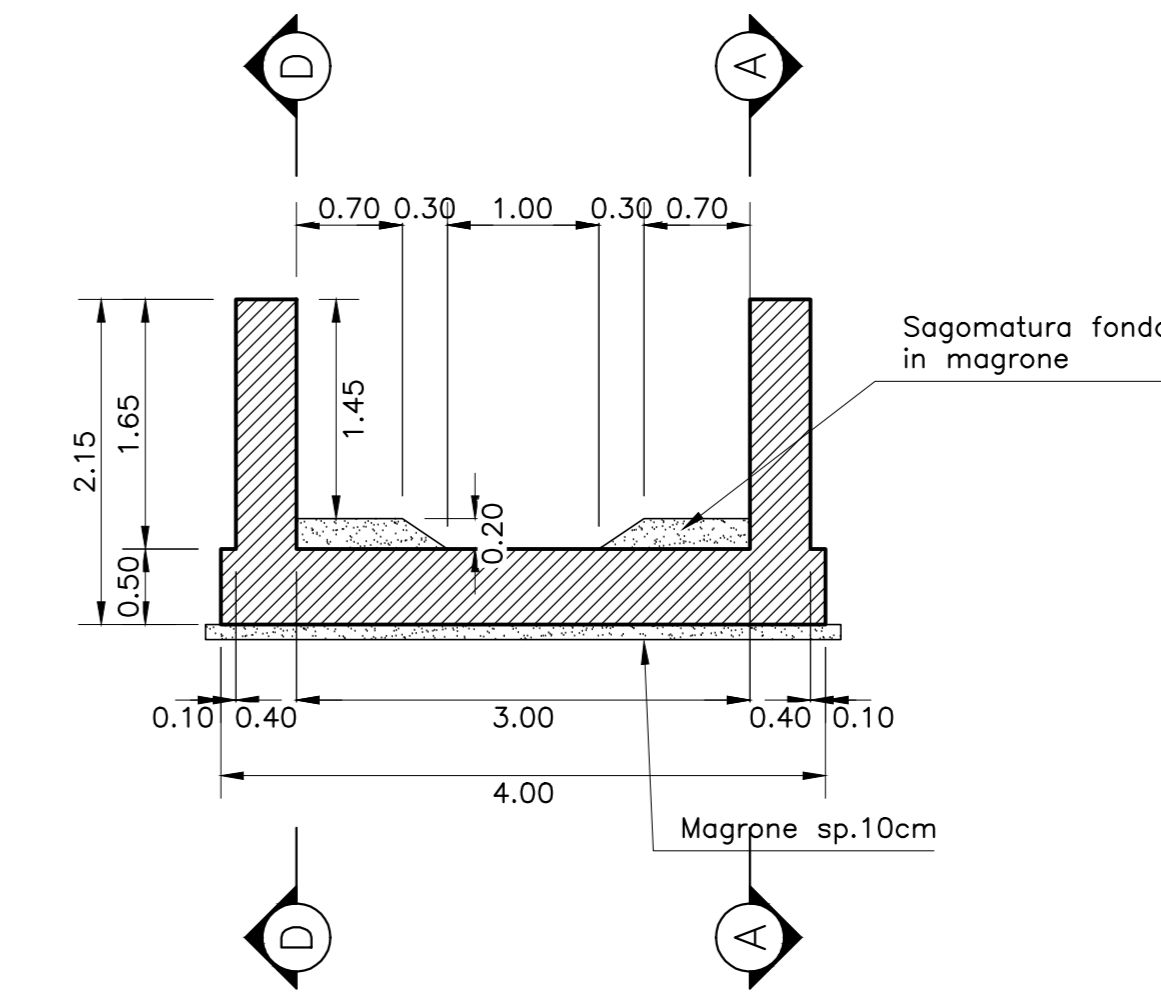
SEZIONE A-A  
Scala 1:50



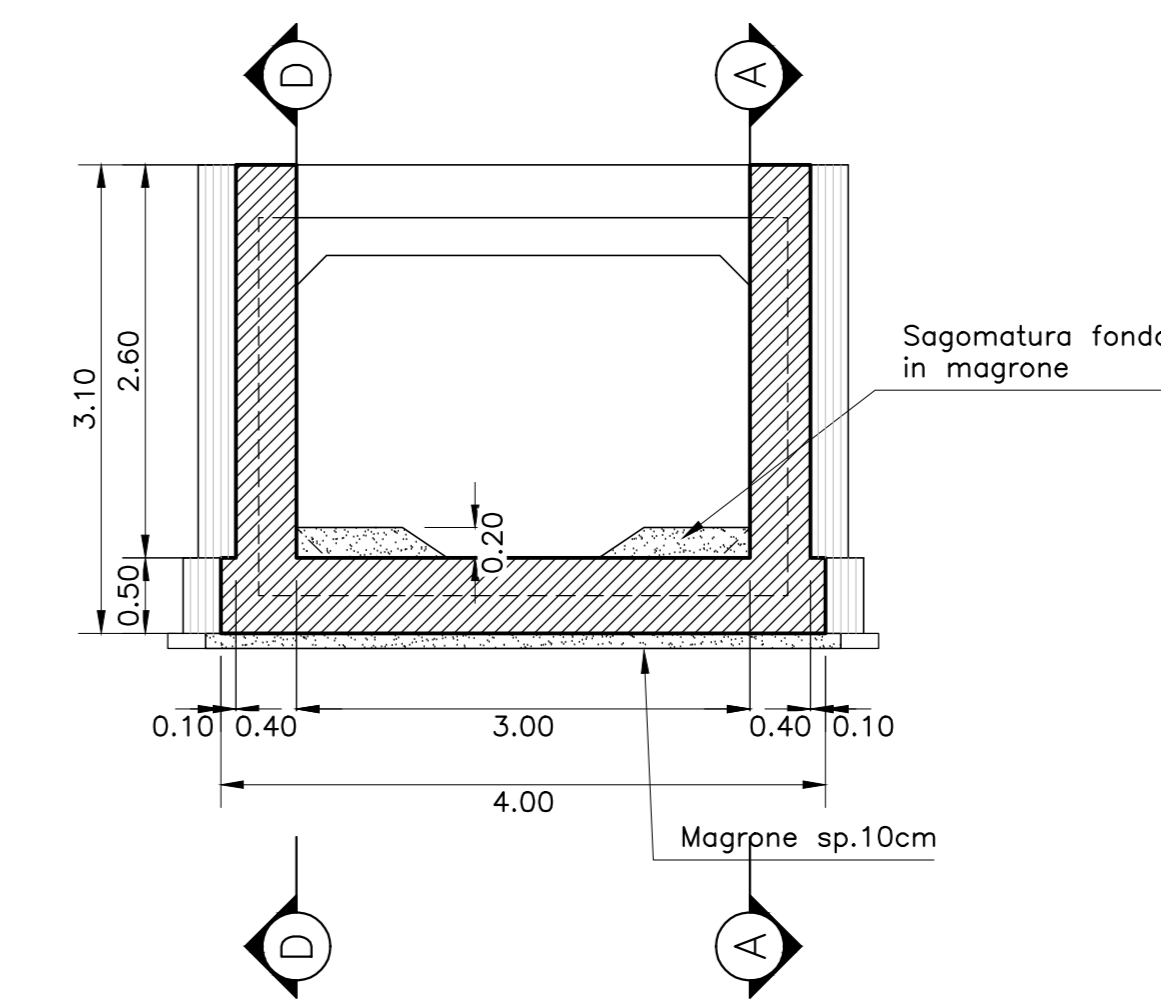
SEZIONE D-D  
Scala 1:50



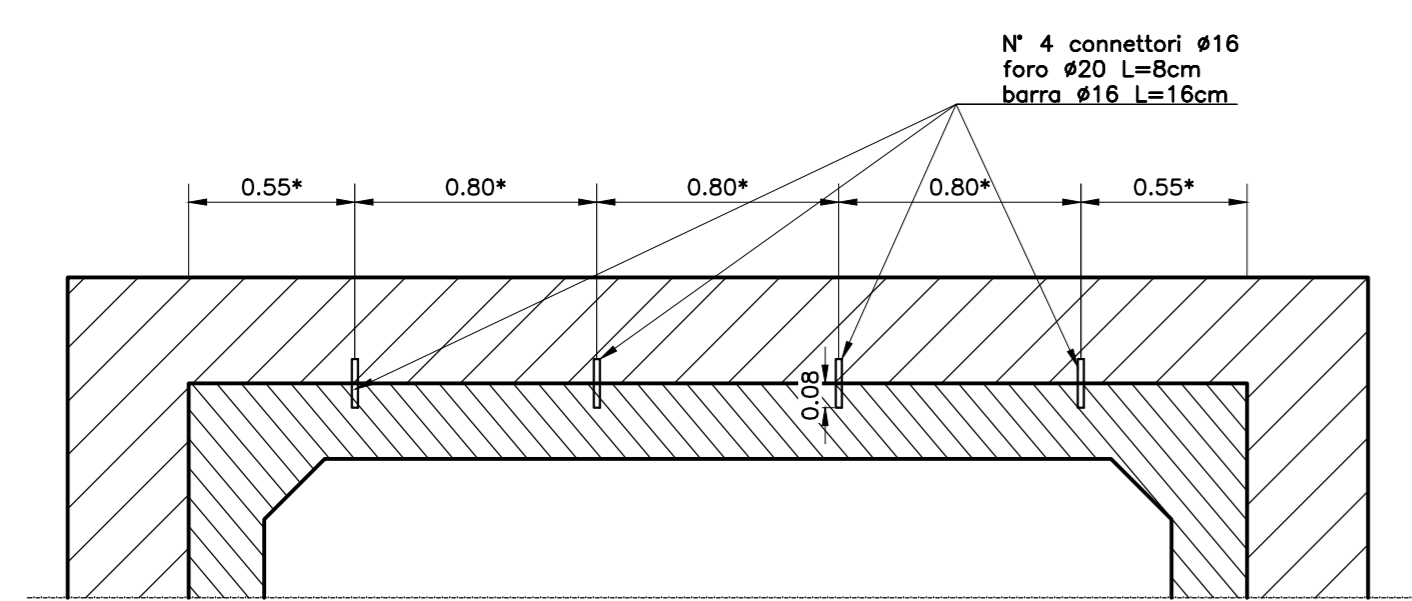
SEZIONE B-B  
Scala 1:50



SEZIONE C-C  
Scala 1:50

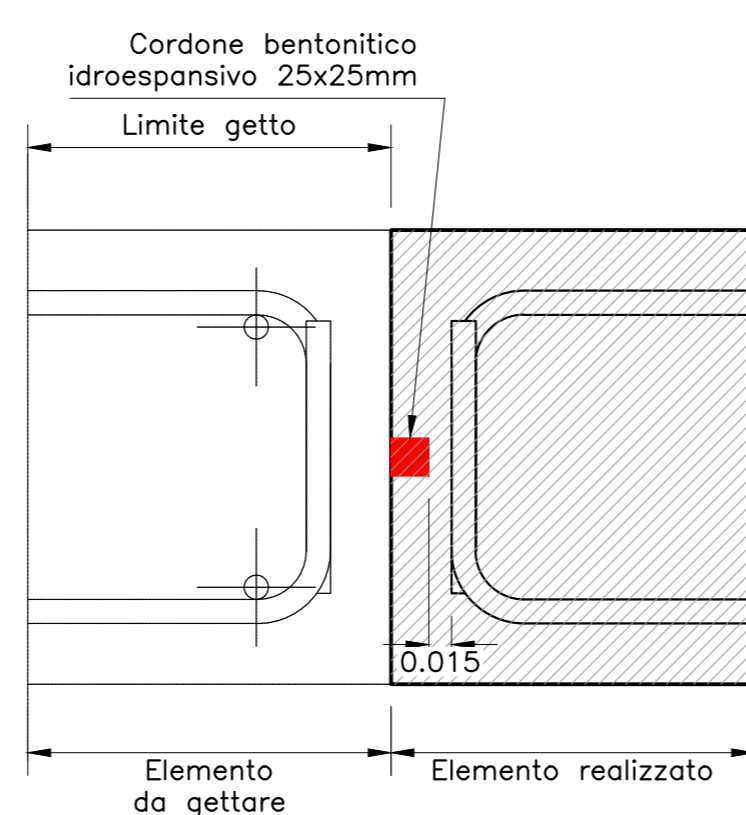


DETTAGLIO CONNESSIONE  
CORDOLO SU PREFABBRICATO  
Scala 1:25

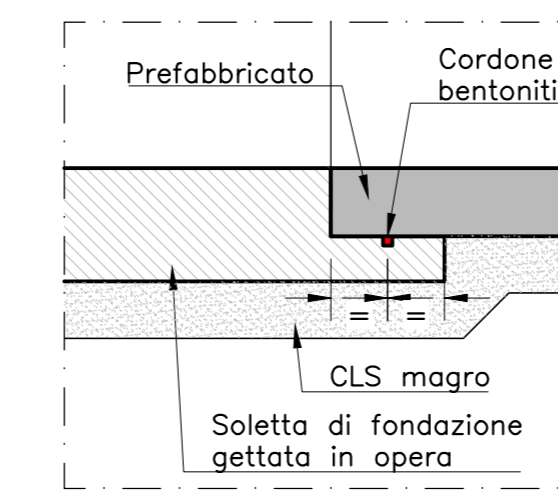


\*N.B.: Le misure rappresentate sul disegno, sono indicative, in quanto la posizione dei fori dovrà essere tale da non interferire con le armature dello scatorale.

DETTAGLIO GIUNTO CON  
CORDONE BENTONITICO  
Scala 1:5



DETTAGLIO GIUNTO BENTONITICO  
CON ELEMENTI PREFABBRICATI  
FONDAZIONE  
Scala 1:20



COMMITTENTE: RFI - RETE FERROVIARIA ITALIANA - GRUPPO FERROVIE DELLO STATO

DIREZIONE LAVORI: ITALFERR - GRUPPO FERROVIE DELLO STATO

APPALTATORE: salini impregio, ASTALDI

PROGETTAZIONE: TECH PROJECT, Lombardi

PROGETTO ESECUTIVO DI VARIANTE

DIRETTRICE FERROVIARIA MESSINA - CATANIA - PALERMO  
NUOVO COLLEGAMENTO PALERMO - CATANIA  
RADDOPPIO DELLA TRATTA BICOCCA - CATENANUOVA

DISEGNO  
INTERFERENZE VIARIE E IDRAULICHE  
IN30 - Interferenza pk 28+368,75  
Carpenteria concio 21  
Pianta, prospetto e sezioni

APPALTATORE	PROGETTAZIONE
DIRETTORE TECNICO Ing. G. PARISI	DIRETTORE DELLA PROGETTAZIONE Ing. G. TANDI

COMMESSA	LOTTO	FASE	ENTE TIPO DOC.	OPERADISCIPLINA	PROGR.	REV.	SCALA:
RS39	10	V	ZZ	PB	IN3000	011A	1:50

Rev.	Descrizione	Redatto	Data	Verificato	Data	Approvato	Data	Autorizzato Data
A	EMISIONE A SEGUITO DI	F. Fiori	06/03	C. Bellini	06/03	G. Tandi	06/03	Ing. G. TANDI

File: RS39-10-V-ZZ-PB-IN3000-011\_A.DWG n. Elab.: