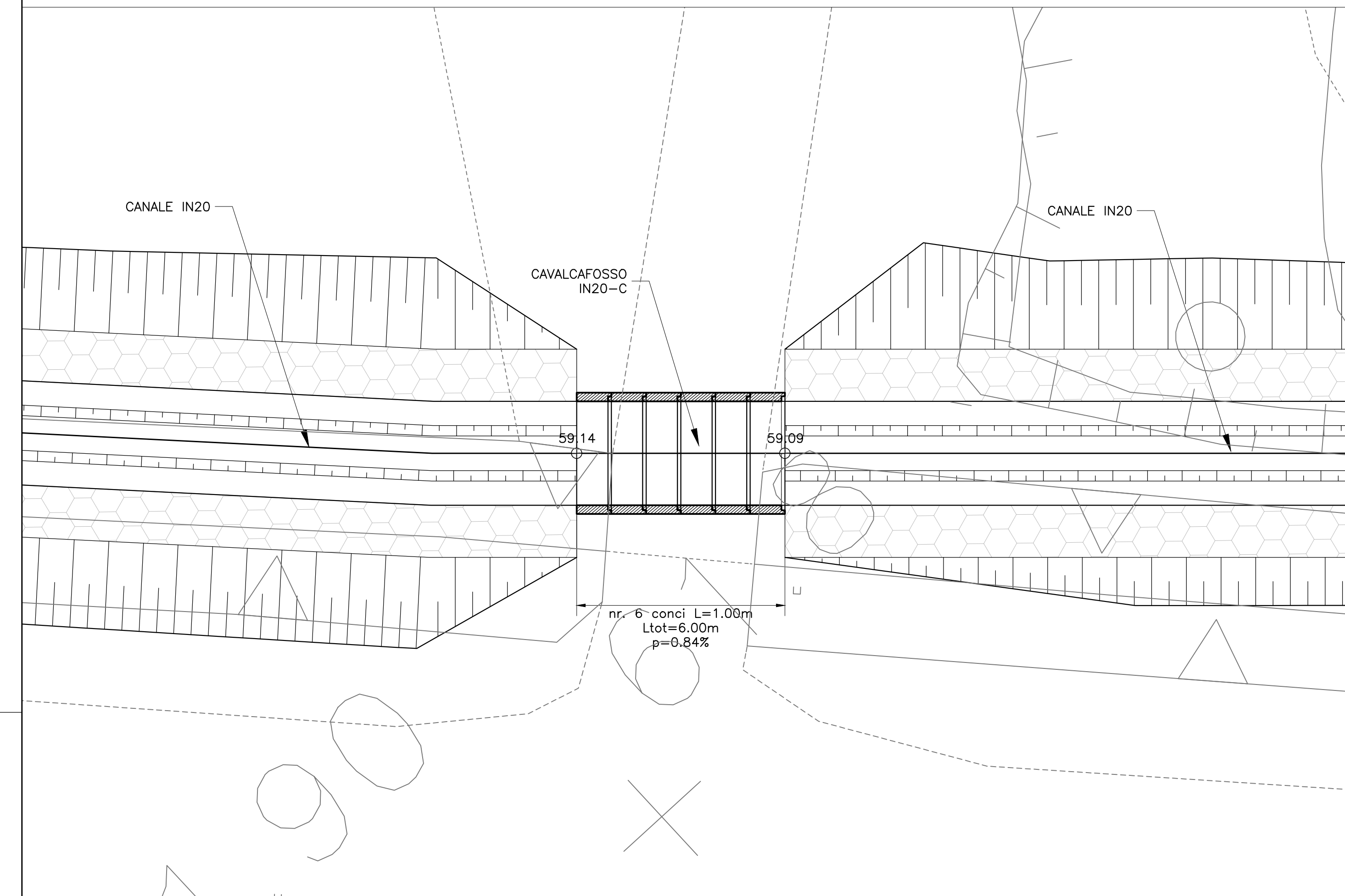
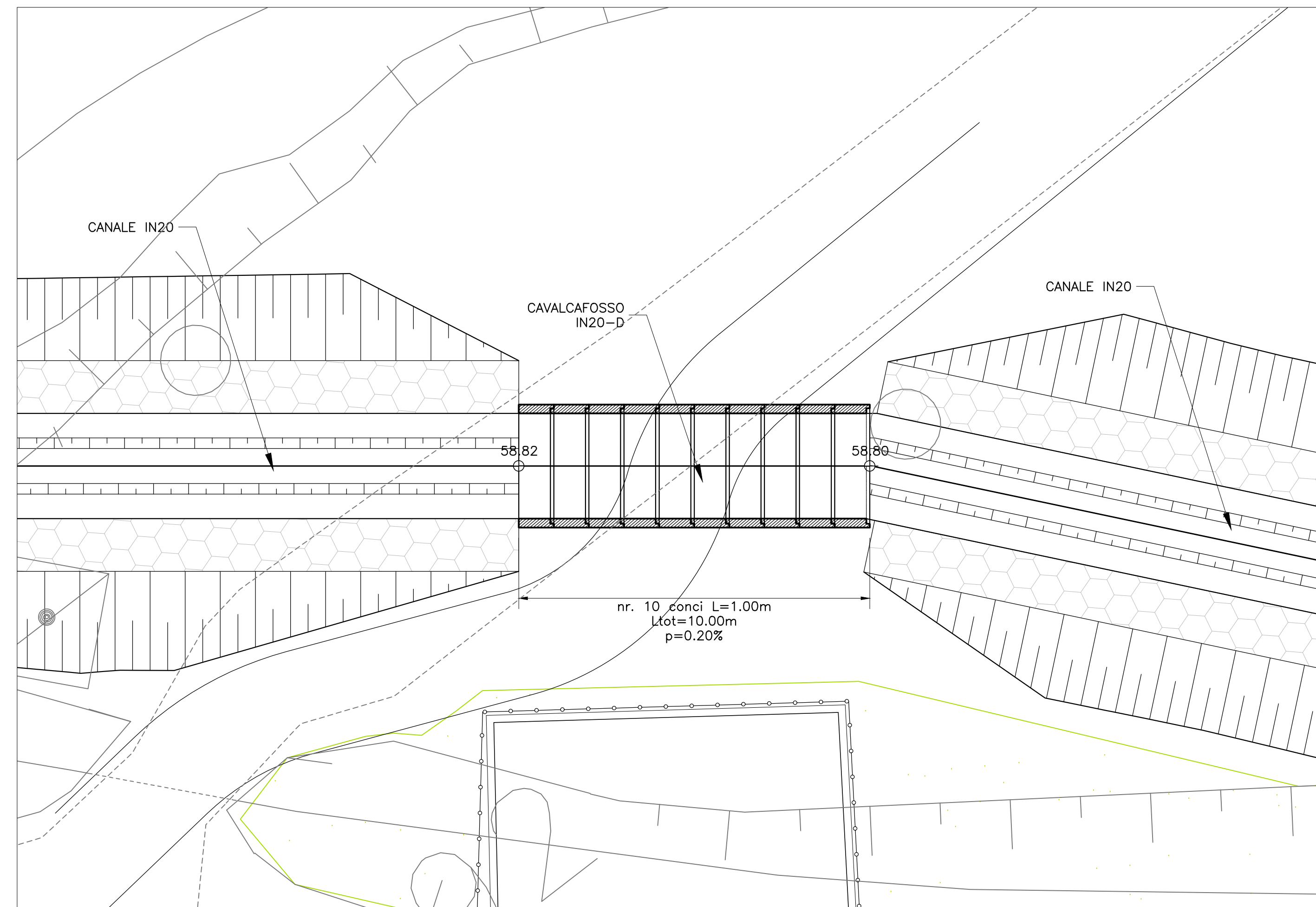


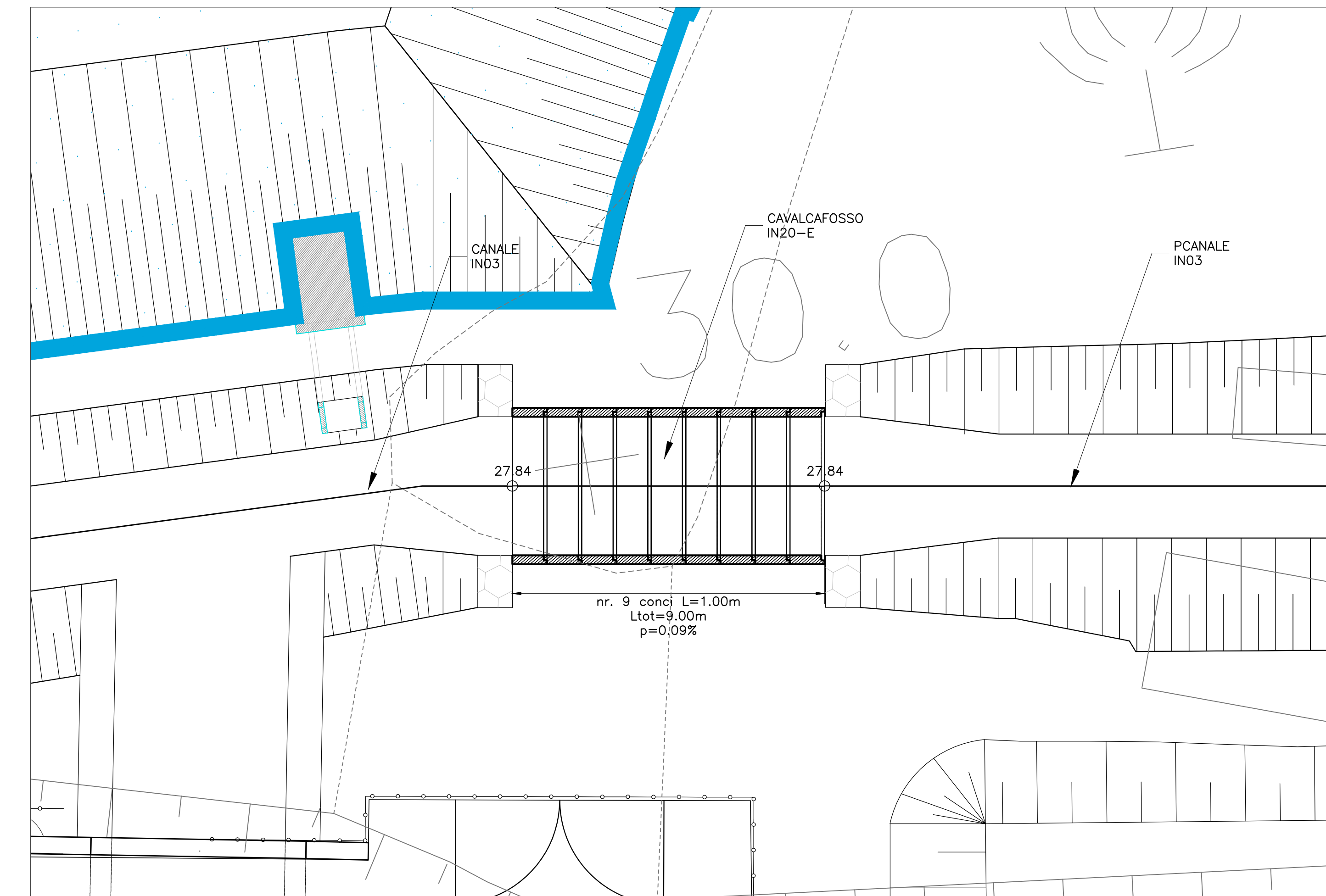
CAVALCAFOSSO IN20-C  
scala 1:100



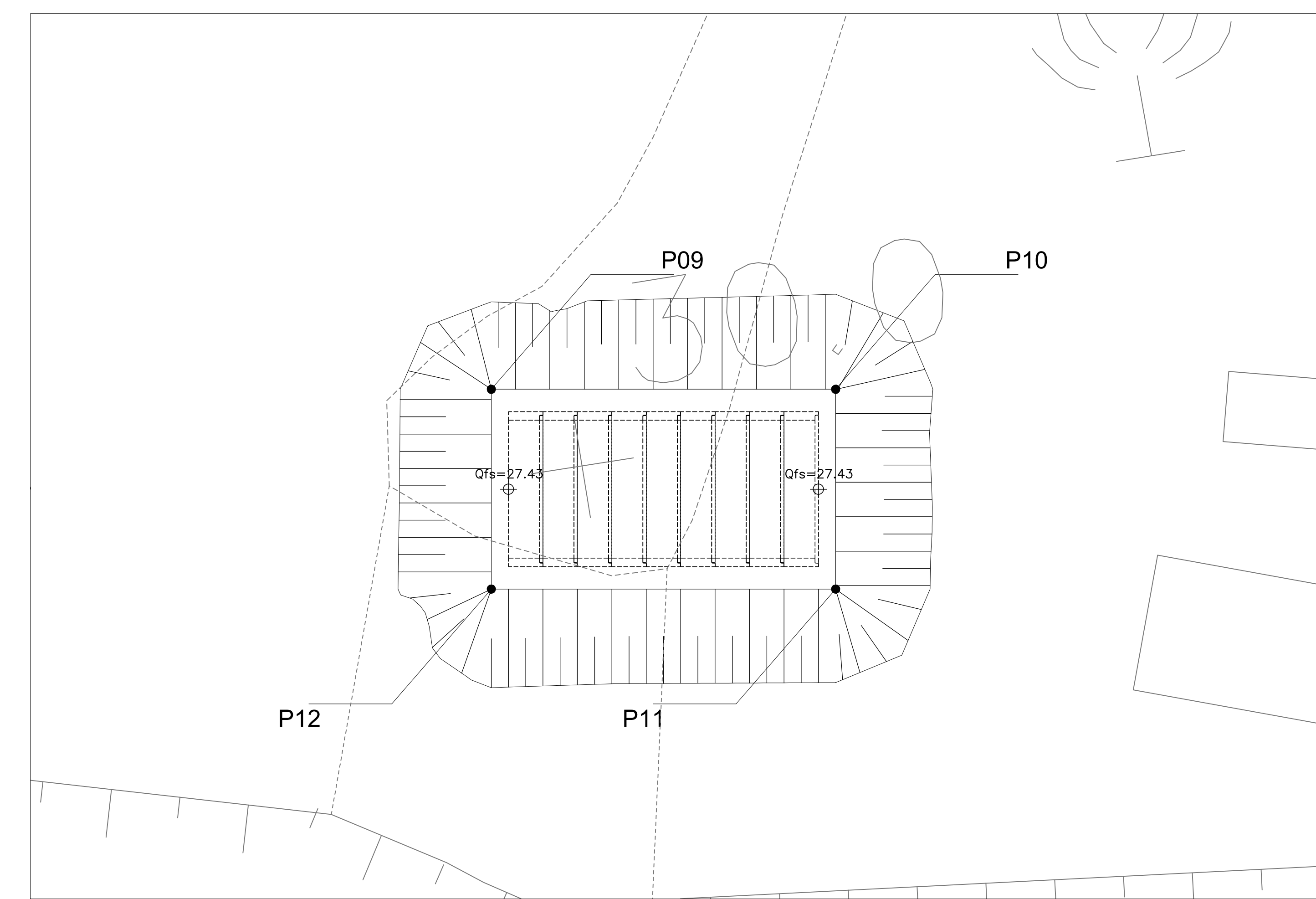
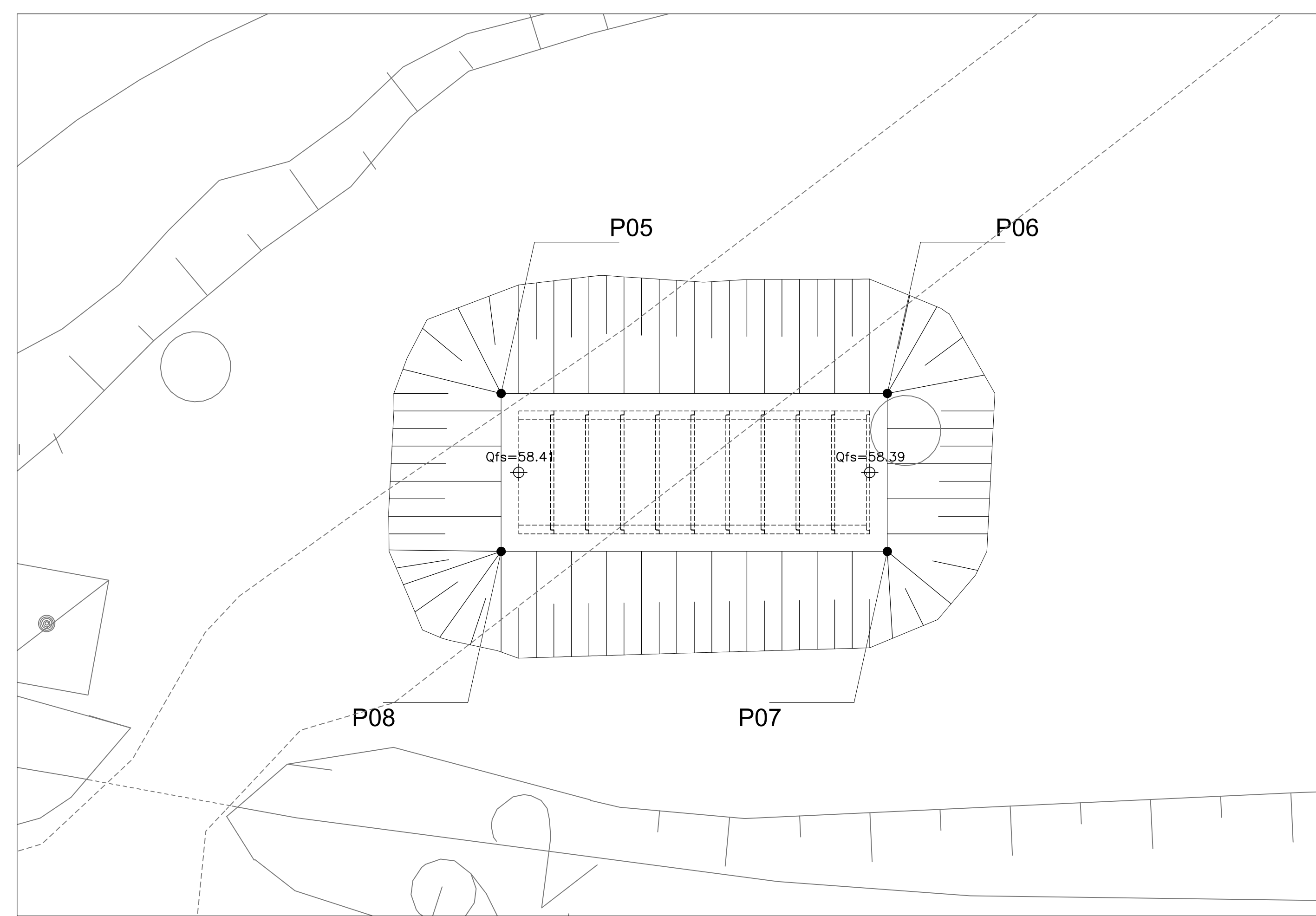
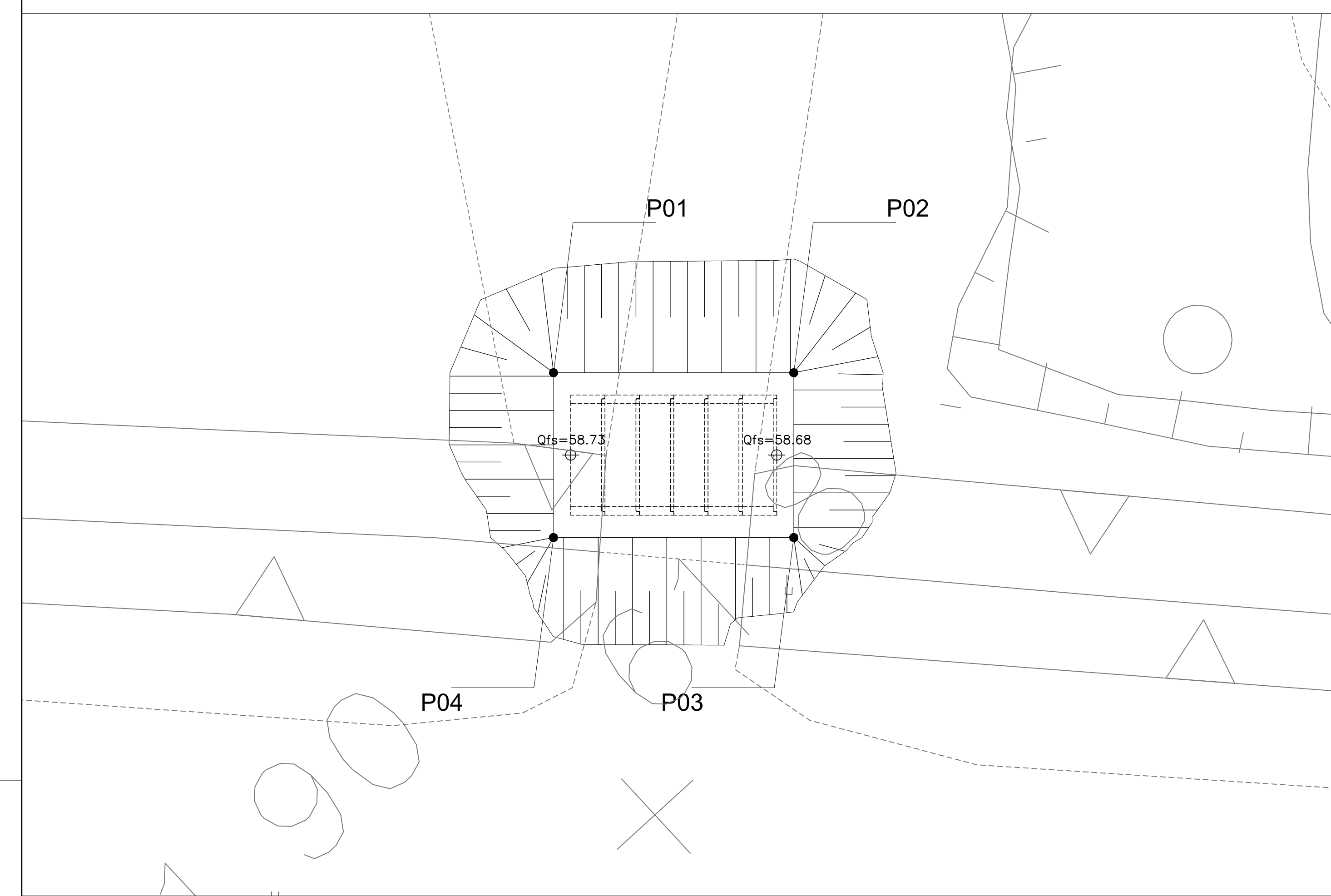
CAVALCAFOSSO IN20-D  
scala 1:100



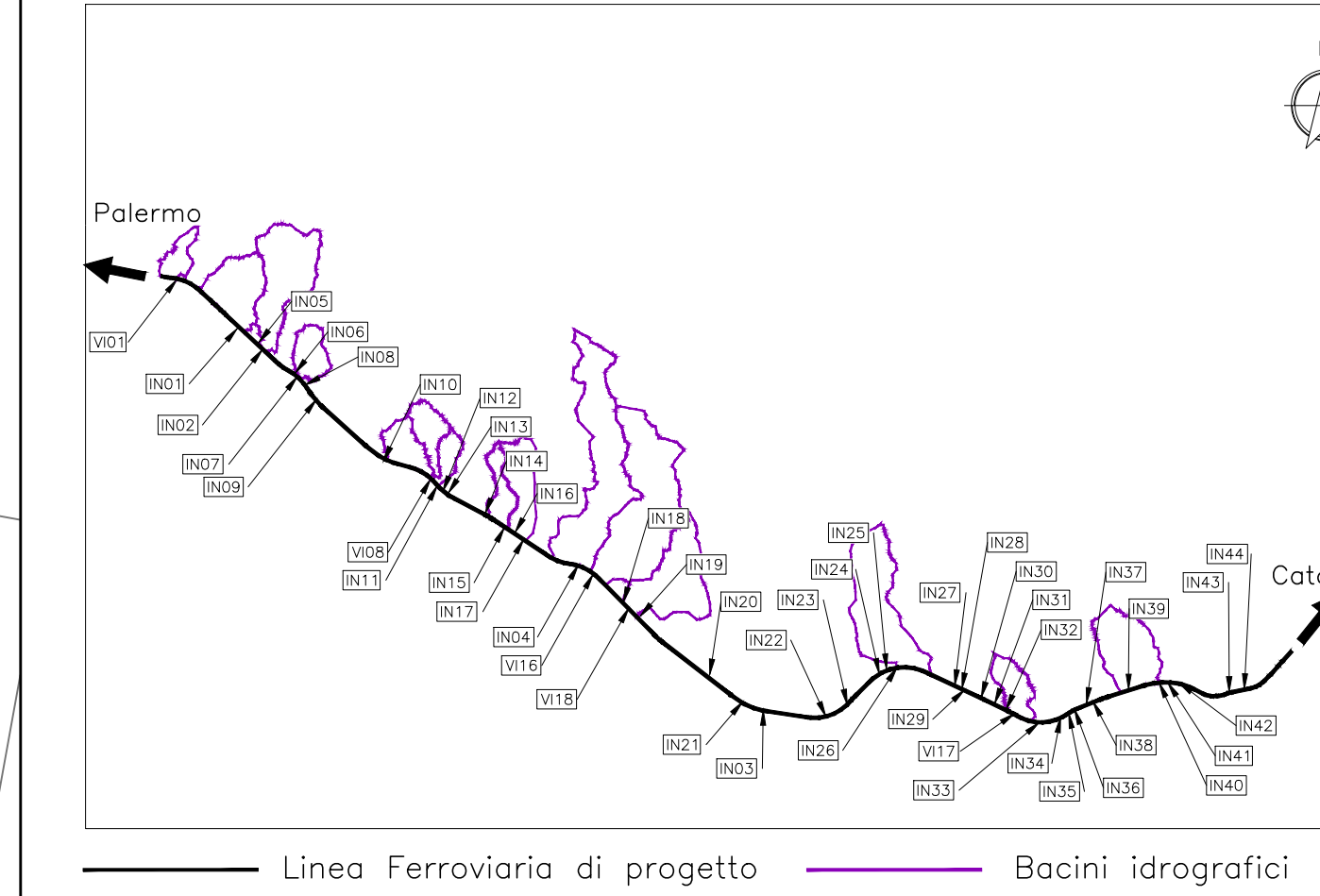
CAVALCAFOSSO IN20-E  
scala 1:100



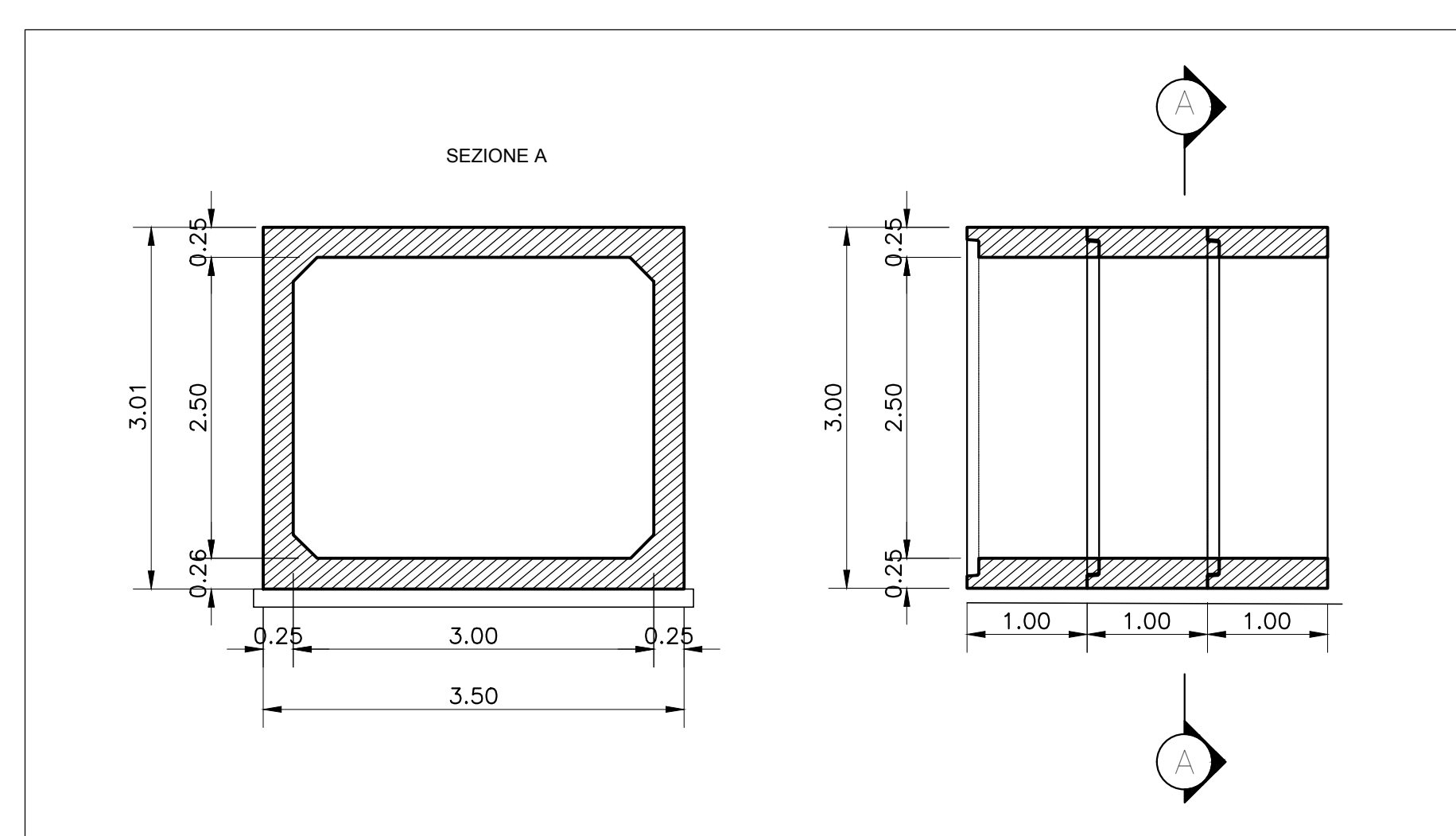
| TRACCIAMENTO SCAVO |             |             |
|--------------------|-------------|-------------|
| PUNTO              | Posizione X | Posizione Y |
| P01                | 69958.75    | 13325.06    |
| P02                | 69963.89    | 13320.30    |
| P03                | 69960.63    | 13316.78    |
| P04                | 69955.49    | 13321.53    |
| P05                | 66018.05    | 13272.01    |
| P06                | 66026.75    | 13265.28    |
| P07                | 66024.00    | 13261.72    |
| P08                | 66015.30    | 13268.45    |
| P09                | 68946.14    | 11269.49    |
| P10                | 68956.02    | 11267.89    |
| P11                | 68955.09    | 11262.17    |
| P12                | 68945.22    | 11263.77    |



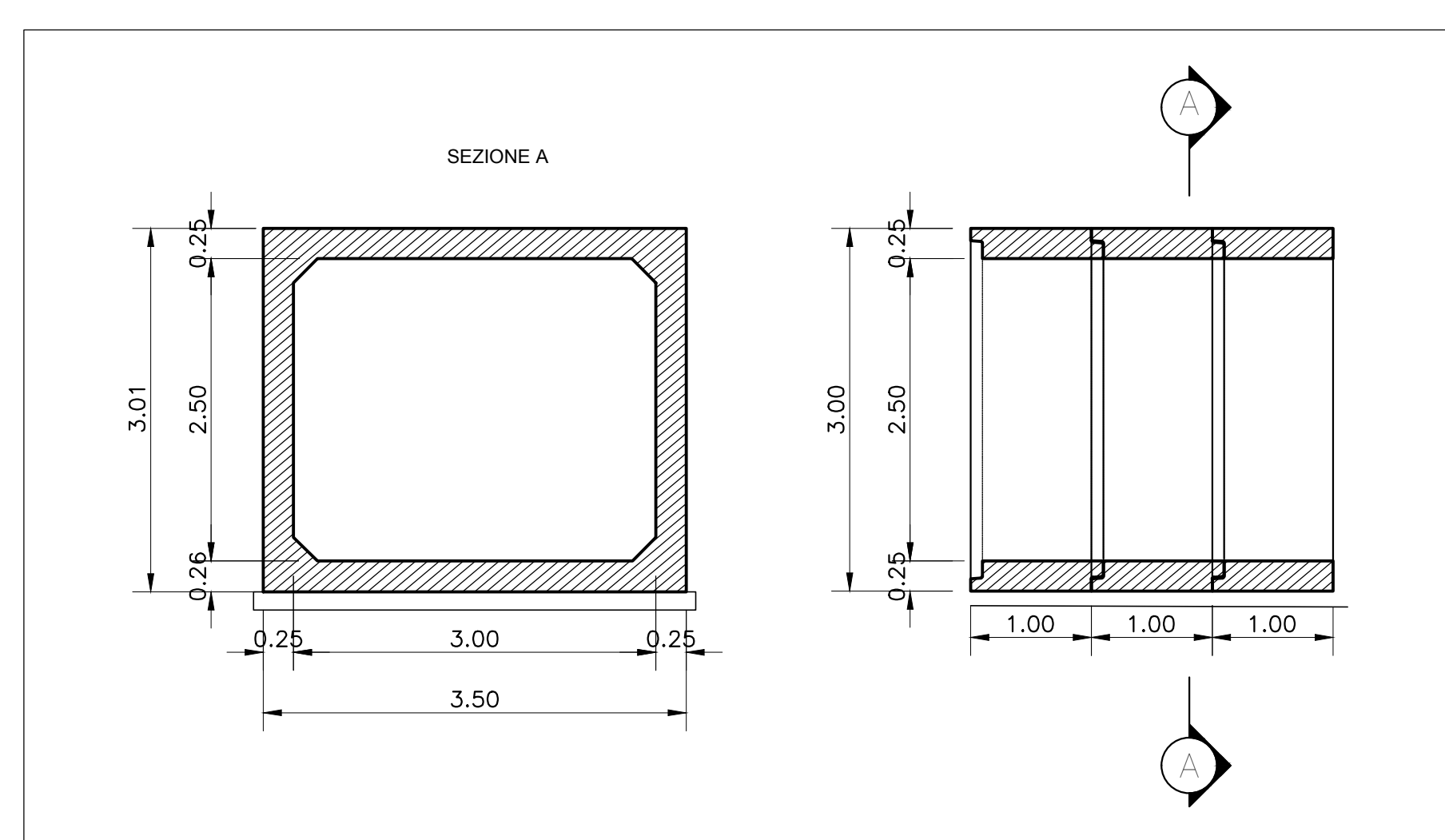
QUADRO D'UNIONE - Scala 1:200000



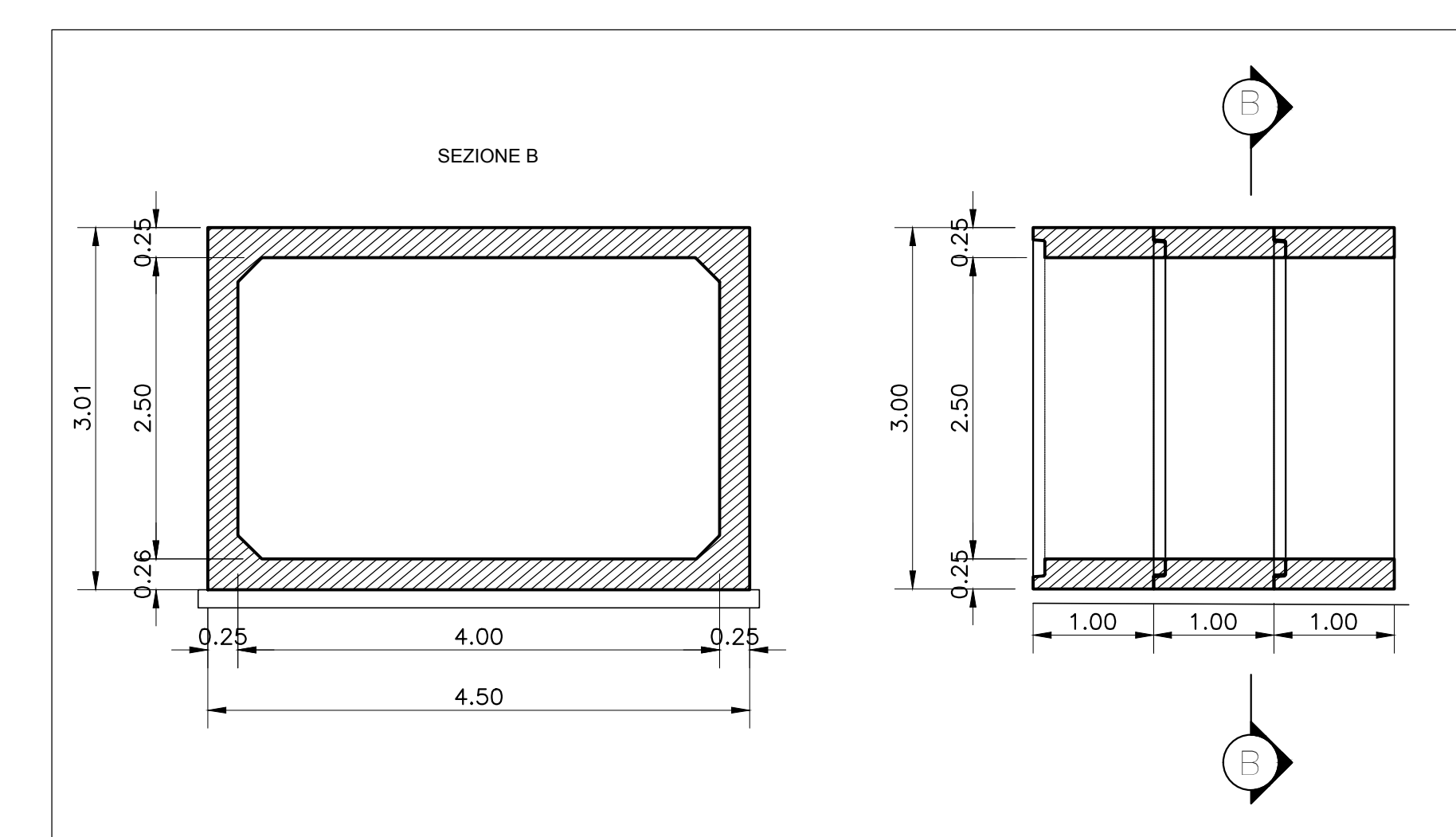
DETTAGLI CONCI - scala 1:50



DETTAGLI CONCI - scala 1:50



DETTAGLI CONCI - scala 1:50



COMMITTENTE: **RFI**  
GRUPPO FERROVIE DELLO STATO

DIREZIONE LAVORI: **ITALFERR**  
GRUPPO FERROVIE DELLO STATO

APPALTATORE: **salini impregio**, **ASTALDI**, **CFE**

PROGETTAZIONE: **TECH PROJECT**, **Lombardi**

PROGETTO ESECUTIVO DI VARIANTE  
**DIRETTRICE FERROVIARIA MESSINA - CATANIA - PALERMO**  
**NUOVO COLLEGAMENTO PALERMO - CATANIA**  
**RADDOPPIO DELLA TRATTA BICOCCA - CATENANUOVA**

DISEGNO  
IN - INTERFERENZE VIARIE ED IDRAULICHE  
IN20 - Interferenza pk 19+732.15  
Planimetria, pianta scavi e sezioni tipo Cavalcafossi IN20c-IN20d, IN20e

|                                     |  |
|-------------------------------------|--|
| APPALTATORE                         | PROGETTAZIONE                                  |
| DIRETTORE TECNICO<br>Ing. G. PARRIS | DIRETTORE DELLA PROGETTAZIONE<br>Ing. G. TANDI |

|          |       |      |      |           |                  |        |      |        |
|----------|-------|------|------|-----------|------------------|--------|------|--------|
| COMMESSA | LOTTO | FASE | ENTE | TIPO DOC. | OPERA/DISCIPLINA | PROGR. | REV. | SCALA: |
| RS39     | 10    | V    | ZZ   | PZ        | IN2000           | 005    | B    | VARIE  |

| Rev. | Descrizione                         | Redatto   | Data    | Verificato | Data    | Approvato | Data    | Autorizzato   | Data |
|------|-------------------------------------|-----------|---------|------------|---------|-----------|---------|---------------|------|
| A    | Emissione a seguito di Cir. n. 1057 | F. PARRIS | 09/2023 | G. TANDI   | 09/2023 | G. TANDI  | 09/2023 | Ing. G. TANDI |      |
| B    | Emissione a seguito di Cir. n. 1057 | F. PARRIS | 09/2023 | G. TANDI   | 09/2023 | G. TANDI  | 09/2023 |               |      |